

# GEMMA | 2





# GEMMA | 2

Da oggi l'ordine e la bellezza incontaminata delle montagne sono accessibili a tutti: Ceramica Dolomite presenta la nuova serie di piatti doccia che, insieme alle proposte d'arredo della zona lavabo e ad una serie completa di rubinetteria, amplia la famiglia Gemma 2, la serie di ceramiche per il bagno che si lascia ispirare direttamente dalla natura.

L'equilibrio dell'ecosistema è uno dei capisaldi di Ceramica Dolomite: l'impianto di cogenerazione ad alto rendimento e di nuova generazione installato nel 2013 ne è una prova tangibile. Sfruttando il vapore emesso dai forni dello stabilimento generiamo l'energia necessaria alle attività produttive e al contempo alimentiamo l'illuminazione pubblica del paese. Inoltre, il nostro costante impegno ecologico si riflette durante l'intero processo produttivo di Gemma 2: proprio per questo, viene posta particolare e doverosa attenzione agli scarti di lavorazione, nel rispetto di tutti i criteri di riciclo e recupero.

Grazie al ridotto consumo idrico e a tutti gli accorgimenti finalizzati a migliorarne la funzionalità, Gemma 2 è la linea adatta a chi cerca un prodotto affidabile e di qualità, ma misurato nei consumi e concreto nei costi.



# Indice

## **INTRODUZIONE DI GAMMA**

serie ceramica	4
piatti doccia	14
rubinetteria	18
bluestart® (apertura a freddo)	20

## **SCHEDE TECNICHE**

serie ceramica	21
rubinetteria	31
piatti doccia	35
lavabi top e arredo zona lavabo	37

# 100

Anni di Garanzia  
CERAMICA GARANTITA A VITA



# GEMMA | 2

Gemma 2 è la linea giovane e dinamica di Ceramica Dolomite, ideale per chi cerca il giusto compromesso tra estetica e praticità.

Oltre a vantare l'utilizzo di materiali di qualità e una meticolosa cura nella loro lavorazione, Gemma 2 si propone come una serie da bagno in continua evoluzione, grazie alla costante introduzione di nuovi prodotti dal design attuale e sostenibile.

Lavabi in molteplici dimensioni e abbinabili a colonna, semicolonna o sifone d'arredo, sanitari a terra, filo parete e sospesi da oggi si potranno integrare alla nuova linea di piatti doccia in ceramica e ad una serie completa di rubinetteria, offrendo differenti soluzioni di arredo della propria stanza da bagno.



## SANITARI

Una linea di ceramiche da bagno, che si distingue per design, funzionalità e sostenibilità di costi e consumi. I sanitari Gemma 2 sono compatibili con le quote di Gemma.



## RUBINETTERIA

Una serie completa di miscelatori dalle linee essenziali che si integra perfettamente alla collezione di ceramiche, completandone l'estetica.



## PIATTI DOCCIA

I piatti doccia Gemma 2 sono disegnati per accompagnare la serie ceramica, rispettandone la principale caratteristica: design e funzionalità a costi contenuti.









## SOSTENIBILITÀ

Gemma 2 offre una gamma di prodotti altamente sostenibili sia nei costi che nei consumi: grazie alla riduzione dello scarico dei vasi a terra a 4,5 lt sarà possibile ottenere un risparmio idrico di circa il 25% rispetto alle principali serie esistenti sullo stesso segmento di mercato.

## COMPATIBILITÀ

Le quote di installazione dei sanitari Gemma 2 sono perfettamente compatibili con quelle di Gemma a garanzia di una sostituzione facile, veloce e priva di qualsiasi intervento murario.

## FUNZIONALITÀ

Le linee pulite ed essenziali dei prodotti dalle superfici lisce e dinamiche e la dimensione generosa dei bacini sono pensate per migliorare l'aspetto funzionale.









## DESIGN

I prodotti Gemma 2 sono il perfetto compromesso tra contemporaneità e tradizione, grazie al design moderno ed attuale, alla qualità dei materiali impiegati e alle finiture dei componenti.

## DA OTTOBRE 2014

Gemma 2 completa la sua offerta con le proposte di arredo della zona lavabo. Il design giovane e lineare è strettamente legato alla funzionalità ed alla concretezza di utilizzo: cassetti con rientro ammortizzato, soluzioni sospese e da appoggio, specchi con sistema di fissaggio nascosto corredabili di lampade alogene. Elementi essenziali per ottimizzare gli spazi e combinabili in modo da offrire la possibilità di arredare il bagno padronale così come quello di servizio.





# PIATTI DOCCIA

Prodotti nel pieno rispetto della natura e della tradizione, con materiali di alta qualità, i piatti doccia Gemma 2 sono disegnati per incontrare il gusto dei consumatori contemporanei, esigenti in fatto di design, ma sempre più attenti alla funzionalità dei prodotti di cui si circondano.





## FUNZIONALITÀ

Lo speciale calpestio antiscivolo a rilievo accompagna l'acqua verso la piletta, favorendone il deflusso.



## DESIGN

Con i loro 7 cm di altezza ed il copripiletta piatto da 12 cm, i piatti Gemma 2 sono il perfetto esempio di design democratico.



## SOSTENIBILITÀ

Robusti e garantiti a vita, sono prodotti nel pieno rispetto dell'ambiente, con materiali di alta qualità.



## DESIGN e FUNZIONALITÀ

Lo speciale calpestio rigato in rilievo, oltre a decorare la superficie rendendola antiscivolo, favorisce il deflusso dell'acqua verso la piletta, migliorando l'aspetto funzionale nell'utilizzo quotidiano.







# RUBINETTERIA



## SOSTENIBILITÀ

I miscelatori Gemma 2 sono dotati di cartuccia con sistema EKO che consente di ridurre i consumi dell'acqua fino al 50% e di impostarne la temperatura massima, a garanzia di sicurezza e di risparmio.

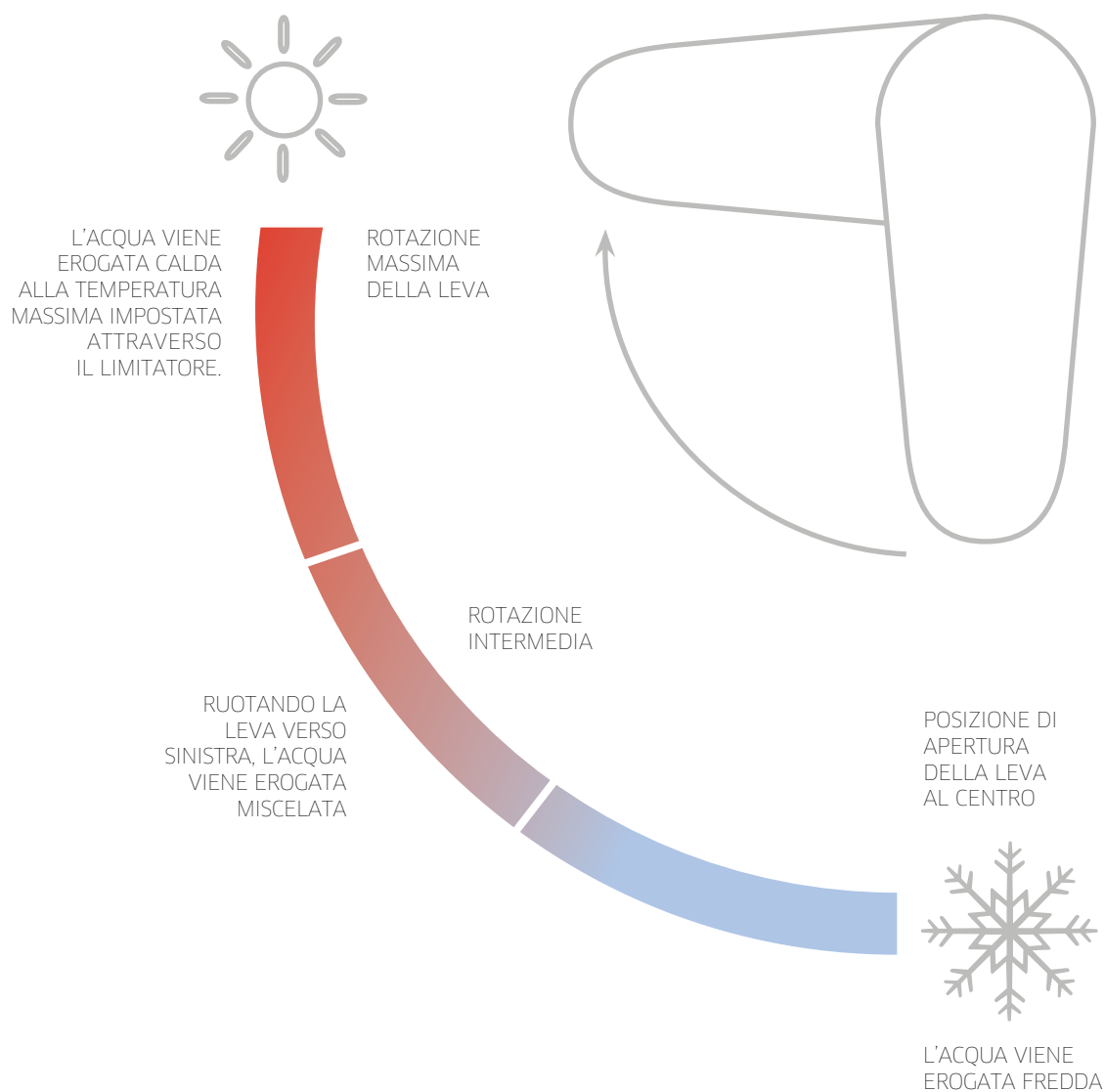
Inoltre, il miscelatore da lavabo è disponibile anche nella versione con tecnologia Bluestart®, che permette di abbattere i costi legati all'energia necessaria per riscaldare l'acqua, aeratore con portata pari a 5 lt/m e limitatore di temperatura integrato.

## APERTURA A FREDDO BLUESTART®

Con la leva posizionata al centro il miscelatore Gemma 2 eroga unicamente acqua fredda.

Per avere acqua calda è sufficiente ruotarla verso sinistra lungo un angolo di 90°.

Con questo semplice accorgimento la caldaia, che con la comune apertura in acqua miscelata si avvia al sollevamento della leva, si attiverà solo a fronte della rotazione della stessa, garantendo così il risparmio di energia.



# SCHEDA TECNICA

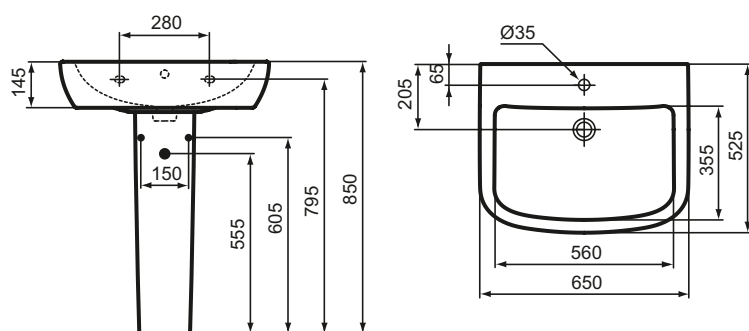
I sanitari sospesi e a terra per installazione distanziata da parete di Gemma 2 sono compatibili con le quote di installazione di Gemma, dunque perfettamente sostituibili senza costi aggiuntivi o opere murarie. Il bagaglio di conoscenze, la professionalità e la cortesia del nostro staff è a vostra disposizione per fornirvi ulteriori dettagli.

## LAVABO 65 CON COLONNA

Lavabo 650x525 monoforo.

Può essere abbinato alla colonna, alla semicolonna o al sifone d'arredo (codice J3747AA).

LAVABO 650 J521101  
COLONNA J521501

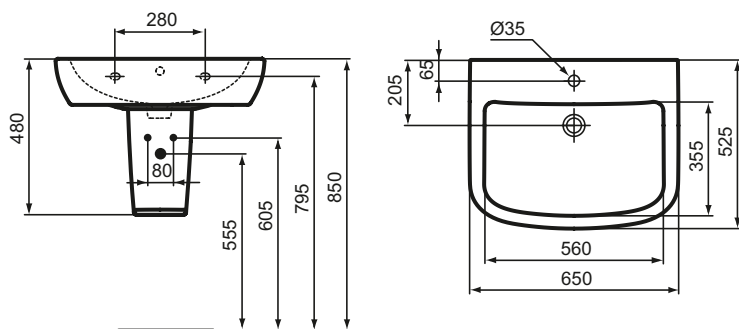


## LAVABO 65 CON SEMICOLONNA

Lavabo 650x525 monoforo.

Può essere abbinato alla colonna, alla semicolonna o al sifone d'arredo (codice J3747AA).

LAVABO 650 J521101  
SEMICOLONNA J521601

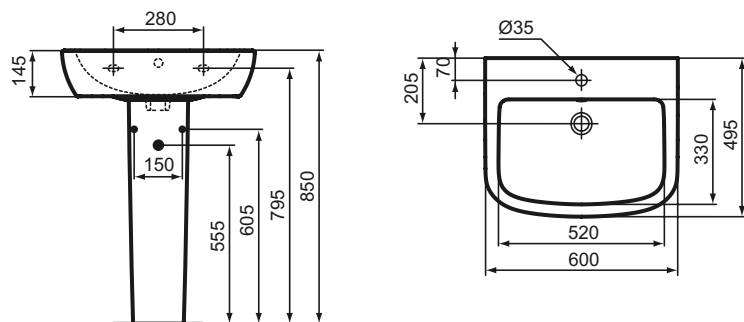


## LAVABO 60 CON COLONNA

Lavabo 600x495 monoforo.

Può essere abbinato alla colonna, alla semicolonna o al sifone d'arredo (codice J3747AA).

**LAVABO 600**      **J521201**  
**COLONNA**        **J521501**

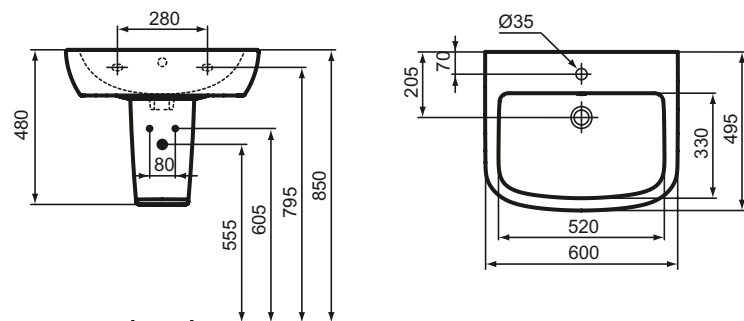


## LAVABO 60 CON SEMICOLONNA

Lavabo 600x495 monoforo.

Può essere abbinato alla colonna, alla semicolonna o al sifone d'arredo (codice J3747AA).

**LAVABO 600**      **J521201**  
**SEMICOLONNA**    **J521601**





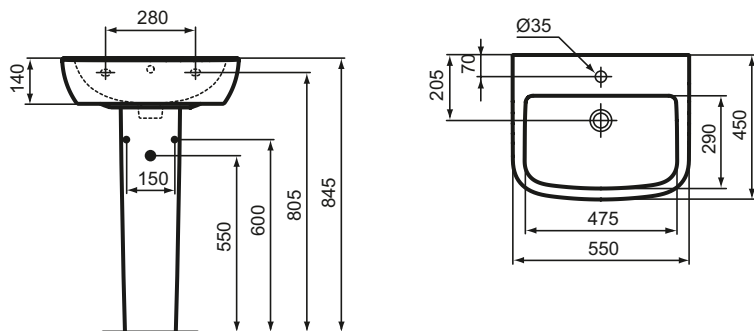
## LAVABO 55 CON COLONNA

Lavabo 550x450 monoforo.

Può essere abbinato alla colonna, alla semicolonna o al sifone d'arredo (codice J3747AA).

**LAVABO 550  
COLONNA**

**J521301  
J521501**



---

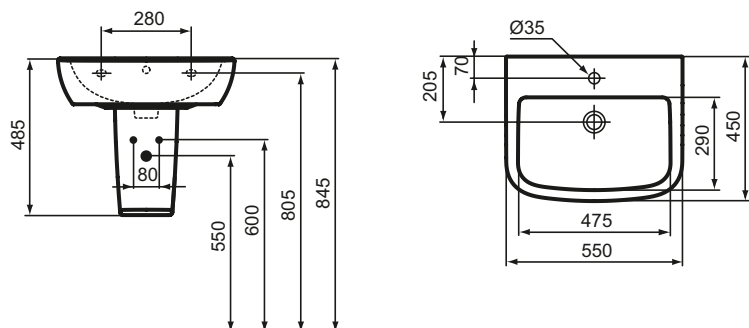
## LAVABO 55 CON SEMICOLONNA

Lavabo 550x450 monoforo.

Può essere abbinato alla colonna, alla semicolonna o al sifone d'arredo (codice J3747AA).

**LAVABO 550  
SEMICOLONNA**

**J521301  
J521601**

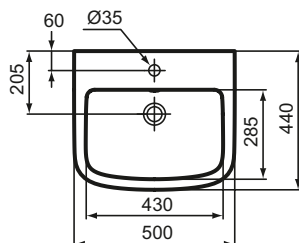
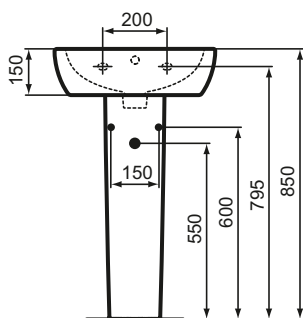


## LAVABO 50 CON COLONNA

Lavabo 500x440 monoforo.

Può essere abbinato alla colonna, alla semicolonna o al sifone d'arredo (codice J3747AA).

**LAVABO 500**      **J521401**  
**COLONNA**        **J521501**

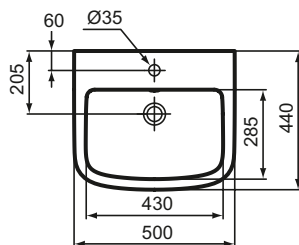
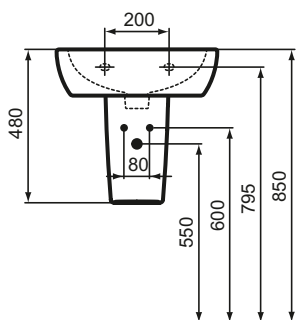


## LAVABO 50 CON SEMICOLONNA

Lavabo 500x440 monoforo.

Può essere abbinato alla colonna, alla semicolonna o al sifone d'arredo (codice J3747AA).

**LAVABO 500**      **J521401**  
**SEMICOLONNA**    **J521601**

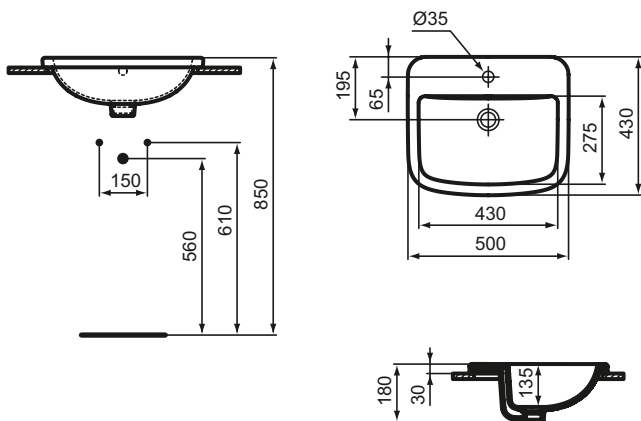


## LAVABO AD INCASSO SOPRAPIANO

Lavabo monoforo 500x430 per installazione ad incasso sopra piano su mobile.

### LAVABO SOPRAPIANO

J521801

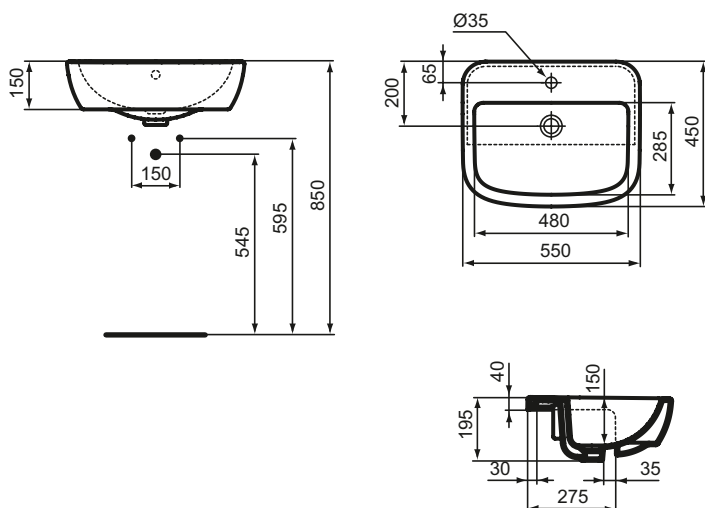


## LAVABO A SEMINCASSO

Lavabo 550x450 monoforo per installazione a semincasso.

### LAVABO SEMINCASSO

J521701

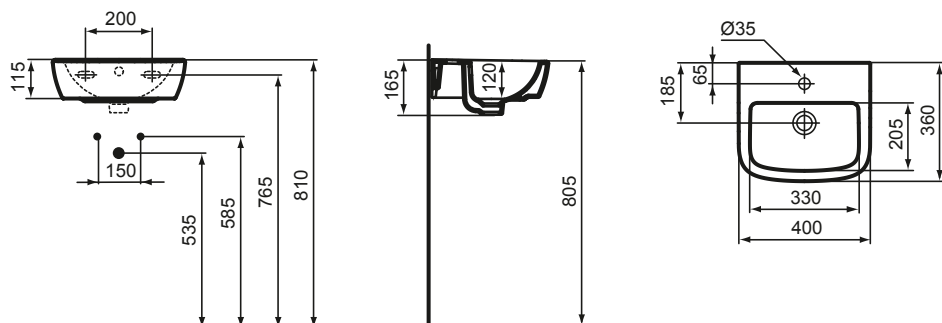


## LAVAMANI 40

Lavamani 400x360 monoforo.

### LAVAMANI 400

J521901



## VASO CON CASSETTA

Vaso monoblocco scarico a 4,5/3 lt da completare con cassetta e sedile con cerniere in metallo o a chiusura rallentata.

**VASO PER CASSETTA con scarico orizzontale "P"**

J522701

**VASO PER CASSETTA con scarico verticale "S"**

J522801

**SEDILE CERNIERE IN METALLO**

J523201

**SEDILE A CHIUSURA RALLENTATA**

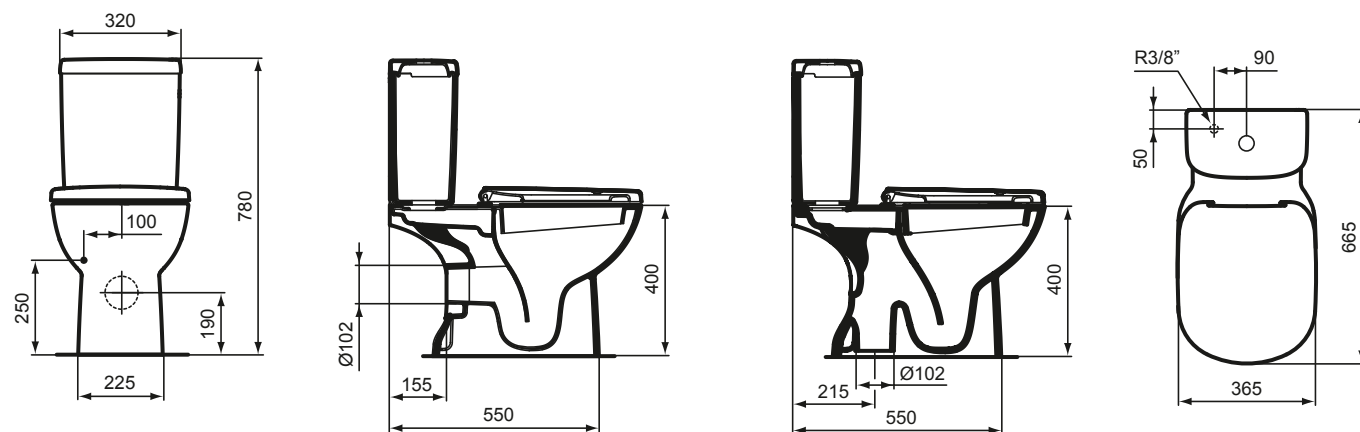
J523301

**CASSETTA ENTRATA BASSA CON COPERCHIO**

J522901

**BATTERIA PER CASSETTA DUAL FLUSH**

E885067



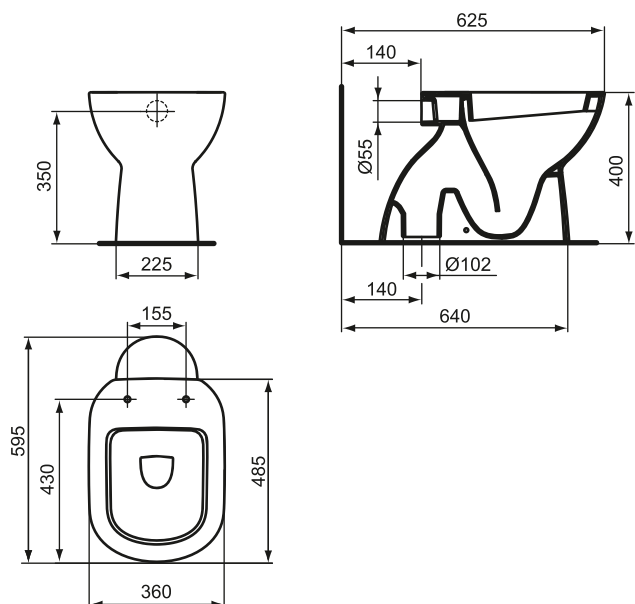
J522701

J522801

## VASO A TERRA CON SCARICO VERTICALE UNI

Vaso a terra scarico verticale "S" UNI a 4,5 lt. Da completare con sedile con cerniere in metallo.

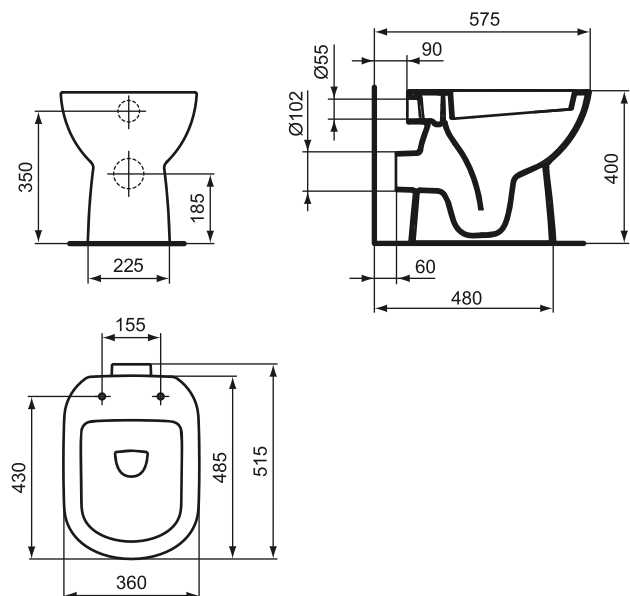
**VASO A TERRA UNI** J522101  
**SEDILE CERNIERE IN METALLO** J523201



## VASO A TERRA CON SCARICO ORIZZONTALE

Vaso a terra scarico orizzontale "P" a 4,5 lt. Da completare con sedile con cerniere in metallo o a chiusura rallentata.

**VASO A TERRA** J522301  
**SEDILE CERNIERE IN METALLO** J523201  
**SEDILE A CHIUSURA RALLENTATA** J523301

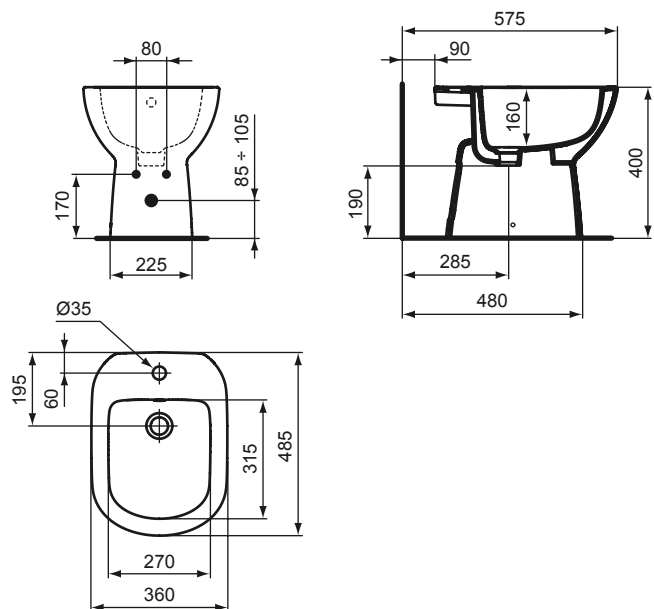


## BIDET A TERRA

Bidet a terra monoforo.

### BIDET A TERRA

J522401



## VASO A TERRA CON SCARICO VERTICALE

Vaso a terra scarico verticale "S" non UNI a 4,5 lt. Da completare con sedile con cerniere in metallo o a chiusura rallentata.

### VASO A TERRA

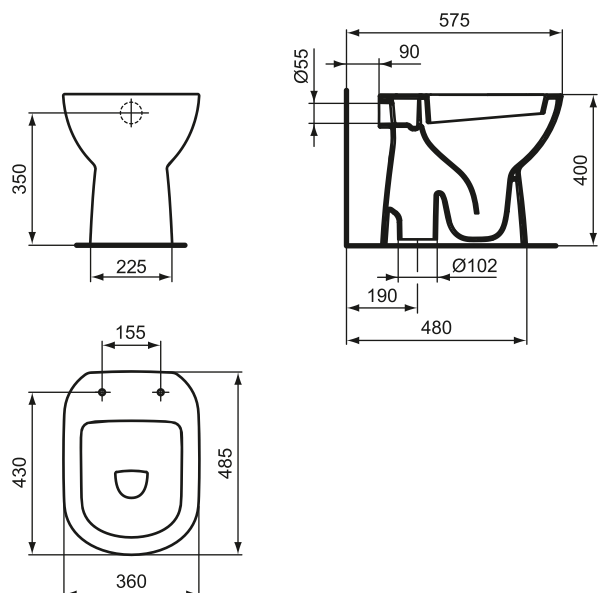
J522201

SEDILE CERNIERE IN METALLO

J523201

SEDILE CHIUSURA RALLENTATA

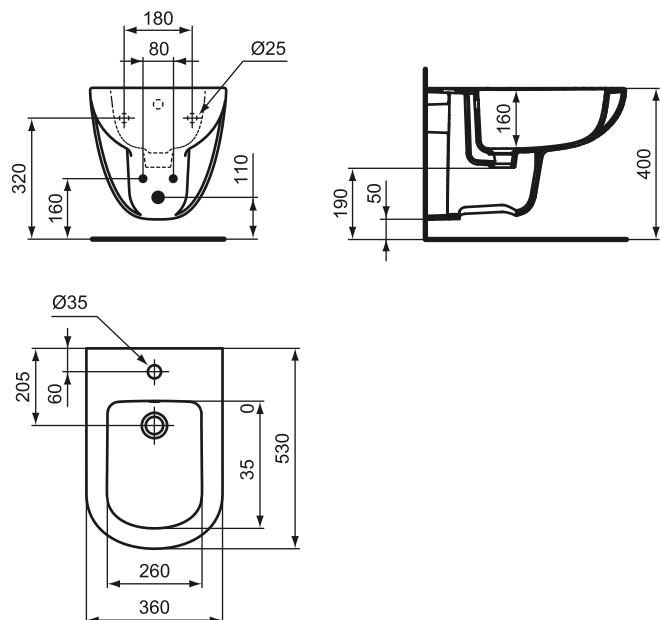
J523301



## BIDET SOSPESO

Bidet sospeso monoforo. Per il fissaggio a parete è necessario utilizzare l'apposito sostegno metallico (codice J117867).

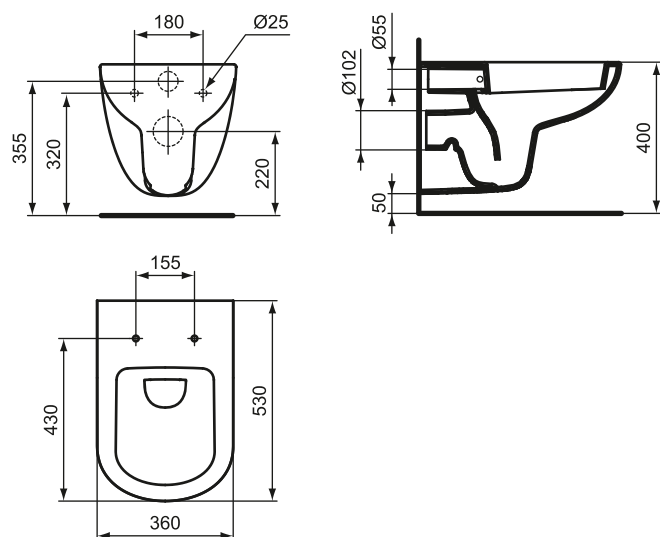
### BIDET SOSPESO J522601



## VASO SOSPESO

Vaso sospeso con scarico a parete a 6 lt. Da completare con sedile con cerniere in metallo o a chiusura rallentata. Per il fissaggio a parete è necessario utilizzare l'apposito sostegno metallico (codice J117867).

### VASO SOSPESO J522501 SEDILE CERNIERE IN METALLO J523201 SEDILE A CHIUSURA RALLENTATA J523301

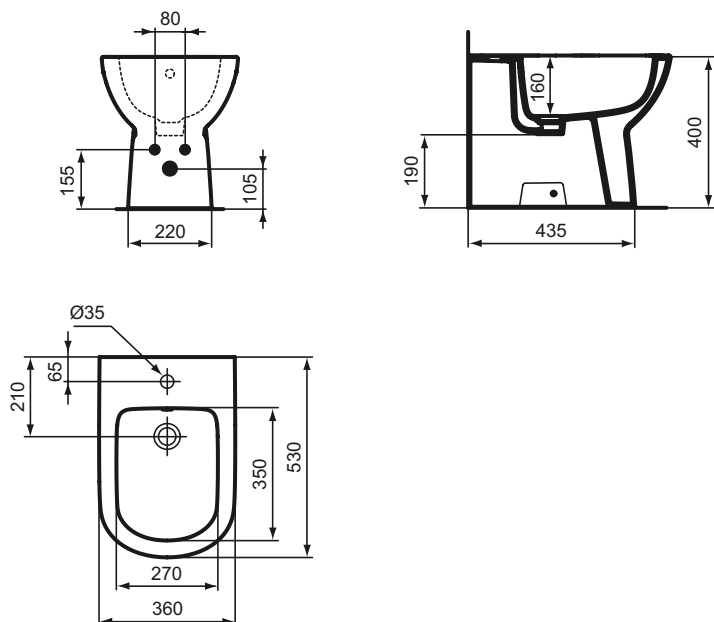


## BIDET A TERRA FILO PARETE

Bidet a terra monoforo per installazione filo parete.

**BIDET FILO PARETE**

**J523501**



## VASO A TERRA FILO PARETE

Vaso a terra con scarico universale a 4,5 Lt per installazione filo parete. Da completare con sedile con cerniere in metallo o a chiusura rallentata e curva tecnica per scarico verticale (codice J324867).

**VASO FILO PARETE**

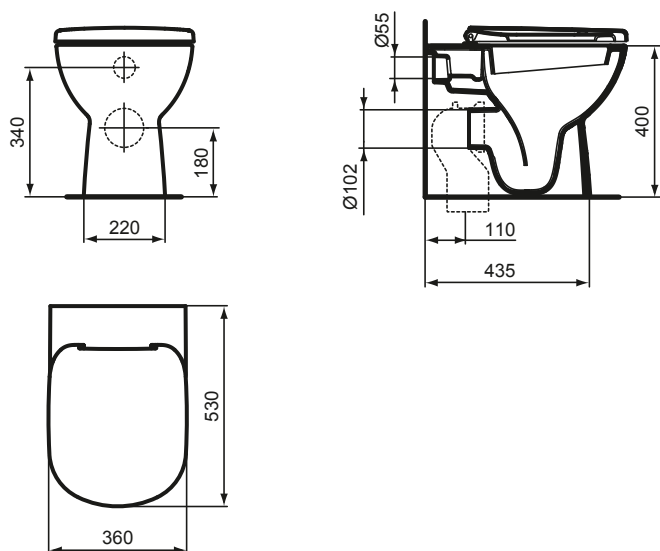
**J523101**

**SEDILE CERNIERE IN METALLO**

**J523201**

**SEDILE A CHIUSURA RALLENTATA**

**J523301**



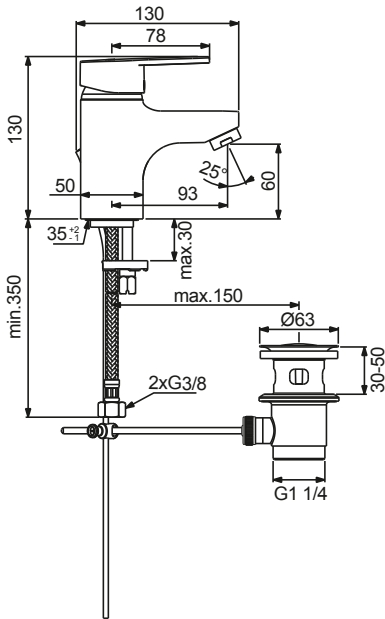


## MISCELATORE MONOCOMANDO LAVABO

Con bocca fissa, rompigetto 24x1, asta comando scarico piletta da 1 1/4". Tubi flessibili, cartuccia 40 mm e sistema di fissaggio Easy Fix. Sporgenza bocca d'erogazione 93 mm. Altezza 60 mm. Il miscelatore è disponibile nella versione con sistema EKO e nella versione con tecnologia Bluestart® (apertura a freddo), limitatore di temperatura e aeratore a 5 lt/minuto.

**MISCELATORE MONOCOMANDO LAVABO (CON SISTEMA EKO)**  
**MISCELATORE MONOCOMANDO LAVABO (CON BLUESTART E AERATORE 5 LT/M)**

**B0801AA**  
**B0819AA**



B0801AA

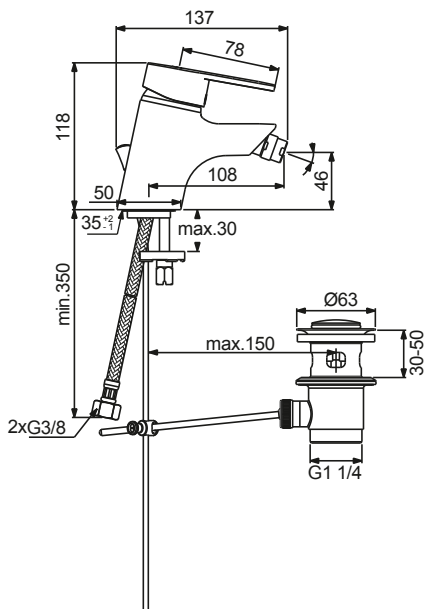


B0819AA

## MISCELATORE MONOCOMANDO BIDET

Con bocca d'erogazione fissa, rompigetto orientabile 24x1, asta comando scarico piletta da 1 1/4". Tubi flessibili, cartuccia con sistema EKO da 40 mm e sistema di fissaggio Easy Fix.

**MISCELATORE MONOCOMANDO BIDET**      **B0802AA**

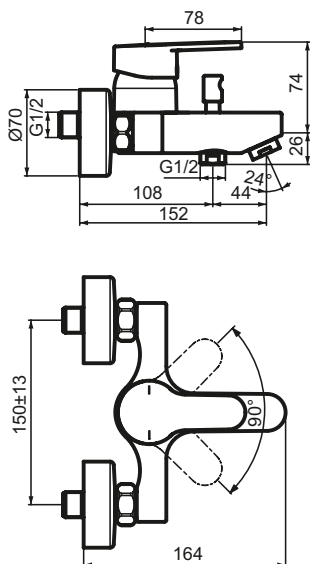


## MISCELATORE MONOCOMANDO ESTERNO VASCA/DOCCIA

Con deviatore automatico, bocca d'erogazione, cartuccia con sistema EKO da 40 mm, rompigitto 24x1, attacchi da 1/2" e raccordi ad S regolabili. È disponibile nella versione corredata di doccia a 1 funzione, flessibile a doppia graffatura da 1,5 mt e supporto a muro e nella versione senza accessori doccia.

**MISCELATORE (CON ACCESSORI DOCCIA)**  
**MISCELATORE (SENZA ACCESSORI DOCCIA)**

**B0803AA**  
**B0804AA**

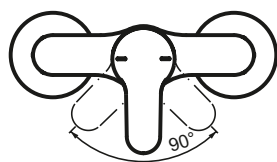
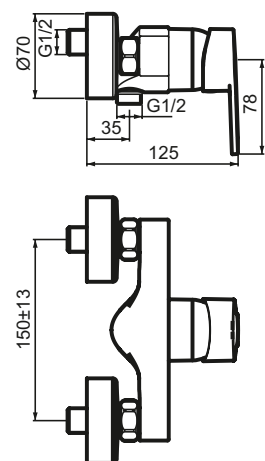


## MISCELATORE MONOCOMANDO ESTERNO DOCCIA

Con attacchi da 1/2", raccordi ad S regolabili e cartuccia con sistema EKO da 40 mm. Non è corredata da componenti doccia.

**MISCELATORE DOCCIA**

**B0805AA**

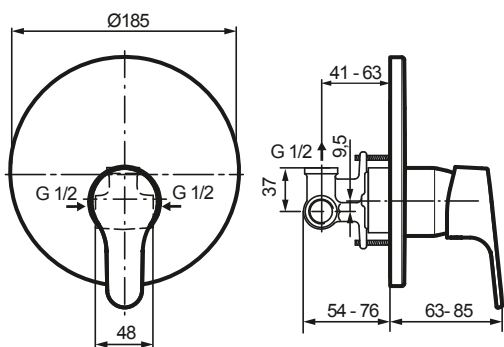


## MISCELATORE MONOCOMANDO AD INCASSO PER DOCCIA

Incasso incluso. Attacchi di alimentazione e scarico alla doccia da 1/2". Cartuccia con sistema EKO da 47 mm. Non è corredato da componenti doccia.

### MISCELATORE DOCCIA

A6258AA

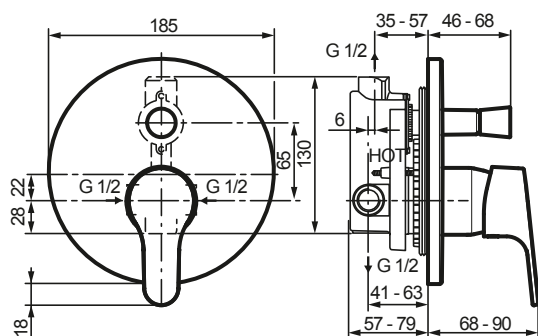


## MISCELATORE MONOCOMANDO AD INCASSO PER VASCA/DOCCIA

Incasso incluso. Deviatore automatico. Attacchi di alimentazione e scarico alla doccia da 1/2", scarico alla vasca da 1/2". Cartuccia con sistema EKO da 47 mm. Non è corredato da componenti doccia.

### MISCELATORE VASCA/DOCCIA

A6257AA

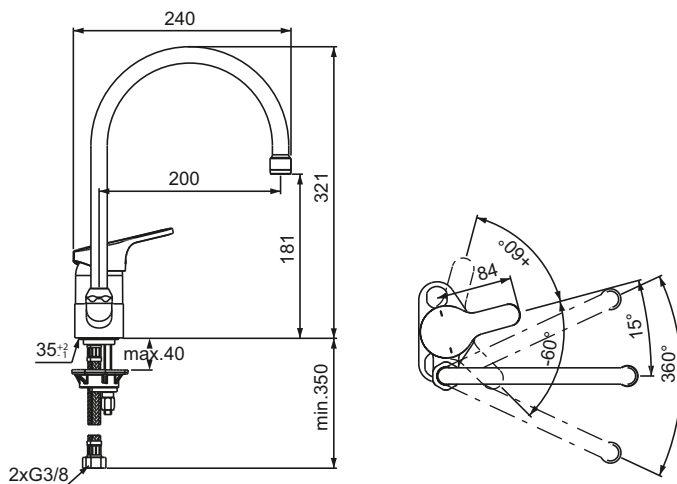


## MISCELATORE MONOCOMANDO DA APPOGGIO SU LAVELLO

Con bocca d'erogazione alta e orientabile. Flessibili in rete d'acciaio. Interasse corpo-bocca d'erogazione 200 mm. Altezza della bocca 181 mm. Rotazione 360°. Cartuccia con sistema EKO da 40 mm e sistema di fissaggio Easy Fix. Non è corredato di scarico.

### MISCELATORE LAVELLO

B0806AA

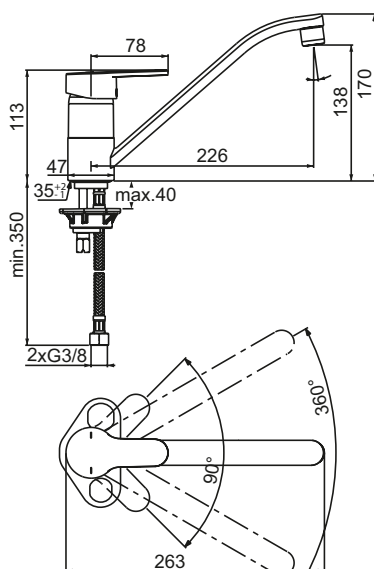


## MISCELATORE MONOCOMANDO DA APPOGGIO SU LAVELLO

Con bocca d'erogazione orientabile. Flessibili in rete d'acciaio. Interasse corpo-bocca d'erogazione 226 mm. Altezza della bocca 138 mm. Rotazione 360°. Cartuccia con sistema EKO da 40 mm e sistema di fissaggio Easy Fix. Non è corredato di scarico.

### MISCELATORE LAVELLO

B0807AA



## PIATTO DOCCIA QUADRATO

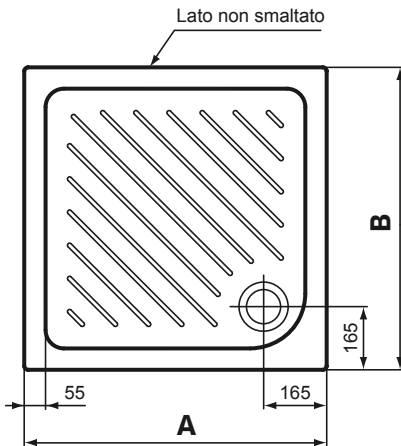
Piatto doccia alto 70 mm, con disegno antiscivolo. Da completare con piletta sifonata Ø 90 mm con coperchio piatto in ABS cromato Ø 120 mm.

PIATTO DOCCIA 900X900  
 PIATTO DOCCIA 800X800  
 PIATTO DOCCIA 750X750  
 PIATTO DOCCIA 700X700  
 PILETTA

J526301  
 J526201  
 J526101  
 J526001  
 T8520AA



COD.	A	B
J526301	900	900
J526201	800	800
J526101	750	750
J526001	700	700



## PIATTO DOCCIA RETTANGOLARE

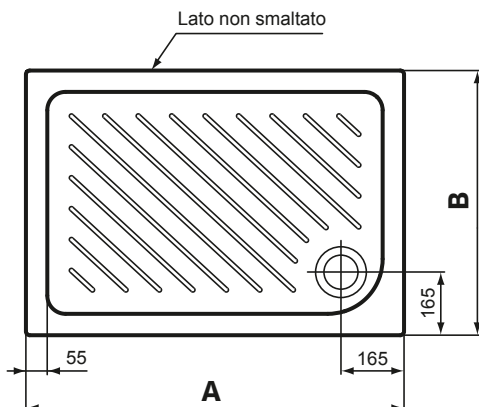
Piatto doccia alto 70 mm, con disegno antiscivolo. Da completare con piletta sifonata Ø 90 mm con coperchio piatto in ABS cromato Ø 120 mm.

PIATTO DOCCIA 1200X800  
 PIATTO DOCCIA 1000X800  
 PIATTO DOCCIA 1000X700  
 PIATTO DOCCIA 900X700  
 PILETTA

J526901  
 J526801  
 J526701  
 J526601  
 T8520AA



COD.	A	B
J526901	1200	800
J526801	1000	800
J526701	1000	700
J526601	900	700

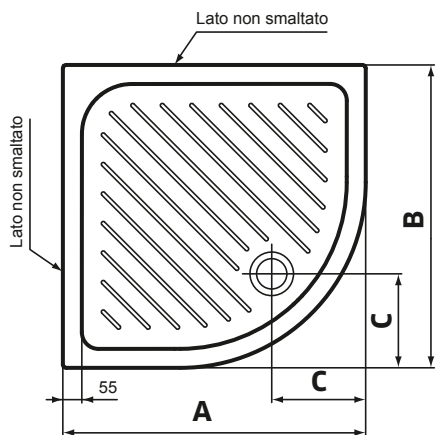


## PIATTO DOCCIA AD ANGOLO

Piatto doccia alto 70 mm, con disegno antiscivolo. Da completare con piletta sifonata Ø 90 mm con coperchio piatto in ABS cromato Ø 120 mm.

PIATTO DOCCIA 900X900  
PIATTO DOCCIA 800X800  
PILETTA

J526501  
J526401  
T8520AA



COD.	A	B	C
J526501	900	900	280
J526401	800	800	275



# ESTENSIONE DI GAMMA 2014



I mobili Gemma 2, ad eccezione dei sottolavabi già corredati di lavabo top, sono **ordinabili separatamente**: specchi, luci e mobile a colonna con ante reversibili possono essere abbinati quindi anche ai lavabi con colonna, semicolonna e sifone d'arredo.

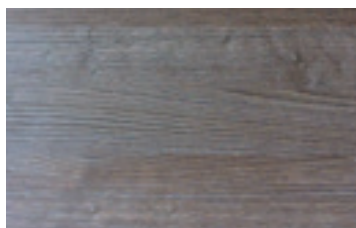
Solo per facilitare il consumatore nella scelta, i mobili vengono qui di seguito proposti in 4 composizioni adatte ad arredare sia il bagno padronale sia quello di servizio.

I mobili Gemma 2 sono disponibili in 3 finiture:

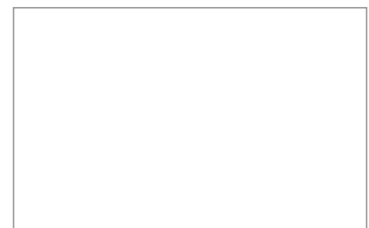
OS = rovere chiaro melaminico



SG = rovere grigio melaminico



WG = bianco laccato

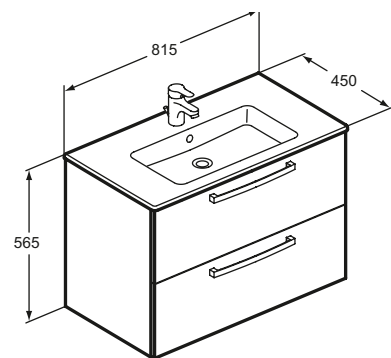
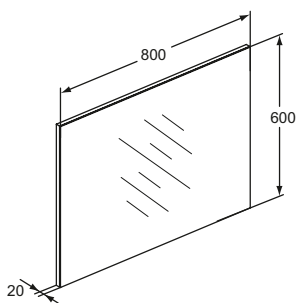
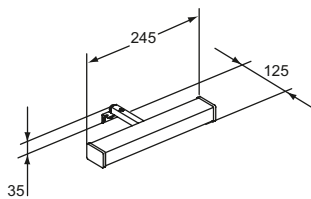
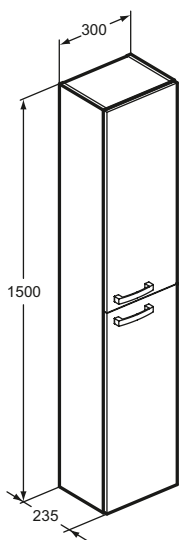
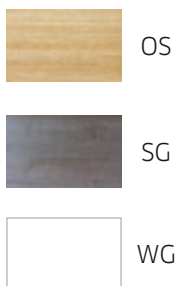


## COMPOSIZIONE 1

Composizione con lavabo top e mobile sottolavabo sospeso da 800 mm di larghezza con doppio cassetto a rientro ammortizzato. La composizione suggerita si compone inoltre di mobile a colonna con ante reversibili, specchio 800x600 con fissaggio nascosto e lampada alogena squadrata.

**MOBILE A COLONNA**  
**MOBILE SOTTOLAVABO 800 con lavabo top**  
**SPECCHIO 800X600**  
**LAMPADA SQUADRATA**

**J5286**  
**J5274**  
**J5276BH**  
**J5279AA**





## COMPOSIZIONE 2

Composizione con lavabo top e mobile sottolavabo sospeso da 600 mm di larghezza con doppio cassetto a rientro ammortizzato. La composizione suggerita si compone inoltre di mobile a colonna con ante reversibili, specchio 600x600 con fissaggio nascosto e lampada alogena squadrata.

**MOBILE A COLONNA**

**MOBILE SOTTOLAVABO 600 con lavabo top**

**SPECCHIO 600X600**

**LAMPADA SQUADRATA**

**J5286**

**J5272**

**J5275BH**

**J5279AA**



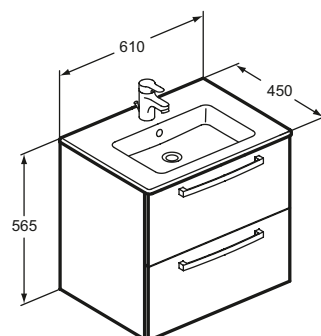
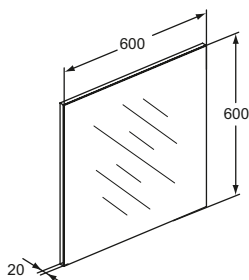
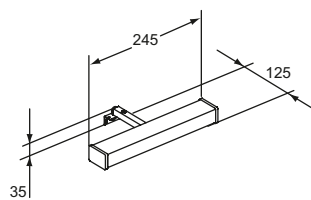
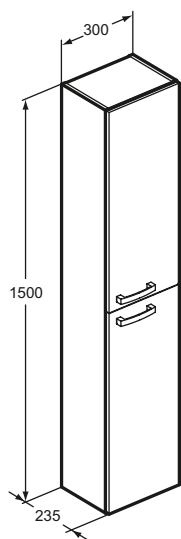
OS



SG



WG

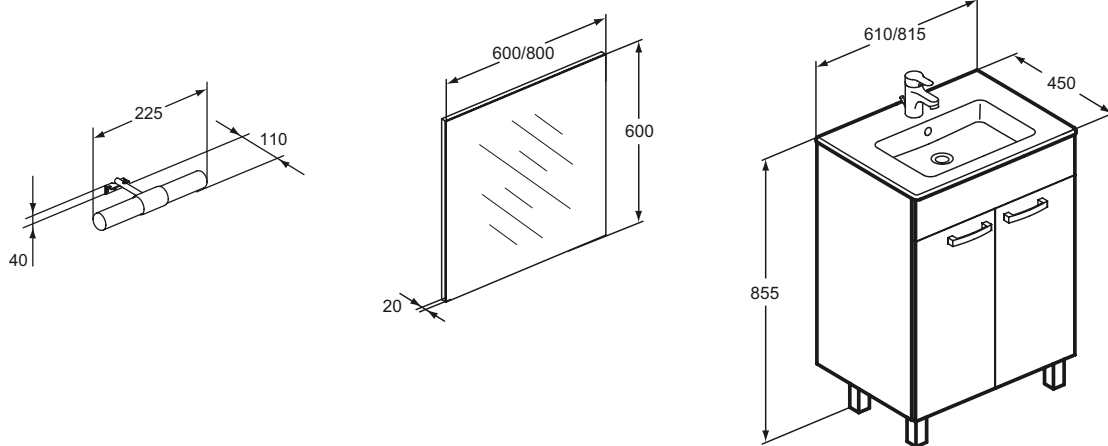


## COMPOSIZIONE 3

Composizione con lavabo top e mobile sottolavabo con doppia anta a chiusura rallentata e piedini d'appoggio in alluminio lucido a vista. La composizione suggerita si compone inoltre di specchio con fissaggio nascosto della stessa larghezza del mobile e lampada alogena tubolare. Disponibile nella versione con lavabo top e mobile sottolavabo da 600 mm e da 800 mm di larghezza.

**MOBILE SOTTOLAVABO con lavabo top**  
**SPECCHIO 600/800X600**  
**LAMPADA TUBOLARE**

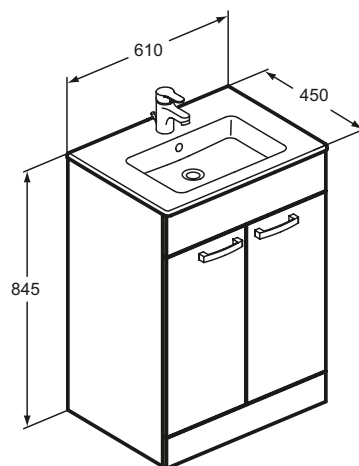
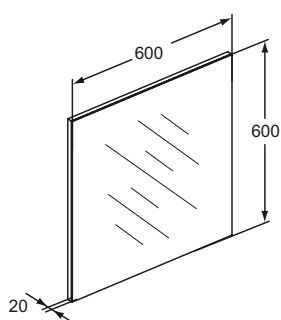
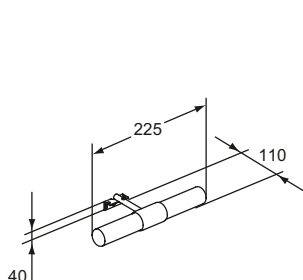
600 mm	800 mm
J5271	J5273
J5275BH	J5276BH
J5278AA	J5278AA



## COMPOSIZIONE 4

Composizione con lavabo top e mobile sottolavabo da 600 mm di larghezza con doppia anta a chiusura rallentata e piedini d'appoggio nascosti. La composizione suggerita si compone inoltre di specchio 600x600 con fissaggio nascosto e lampada alogena tubolare.

**MOBILE SOTTOLAVABO 600 con lavabo top** J5270  
**SPECCHIO 600X600** J5275BH  
**LAMPADA TUBOLARE** J5278AA





Pesi e misure sono da considerarsi indicativi. Ceramica Dolomite si riserva di apportare in qualsiasi momento variazioni ai suoi prodotti. Printed in Italy - 04/14 - 40.000 - TT301186



**Ideal Standard Italia S.r.l.** Via Domodossola, 19 - 20145 Milano