

New-Tech

Magazine

November
2016

New-Tech Magazine November 2016

New-Tech
MicroWave Magazine
inside

CREATIVE INNOVATION TECHNOLOGY

22
טכנולוגיית תאי
דלק פורצת דרך

34
השוואת
ארכיטקטורות
מבוססות CPLD
לניהול הספק
במעגלים מודפסים

46
מוסף מיוחד
Connectors &
Cables

60
מוסף מיוחד
Packaging



IDEAS



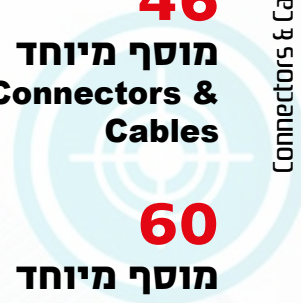
PLANNING



PROCESS



BRAINSTORM



SOLUTION



כלי EDA מורחב המאפשר את
האצת תהליך התכנון שלך

DIGIKEY.CO.IL/DESIGNTOOLS

Connectors & Cables • Packaging • MICROWAVE

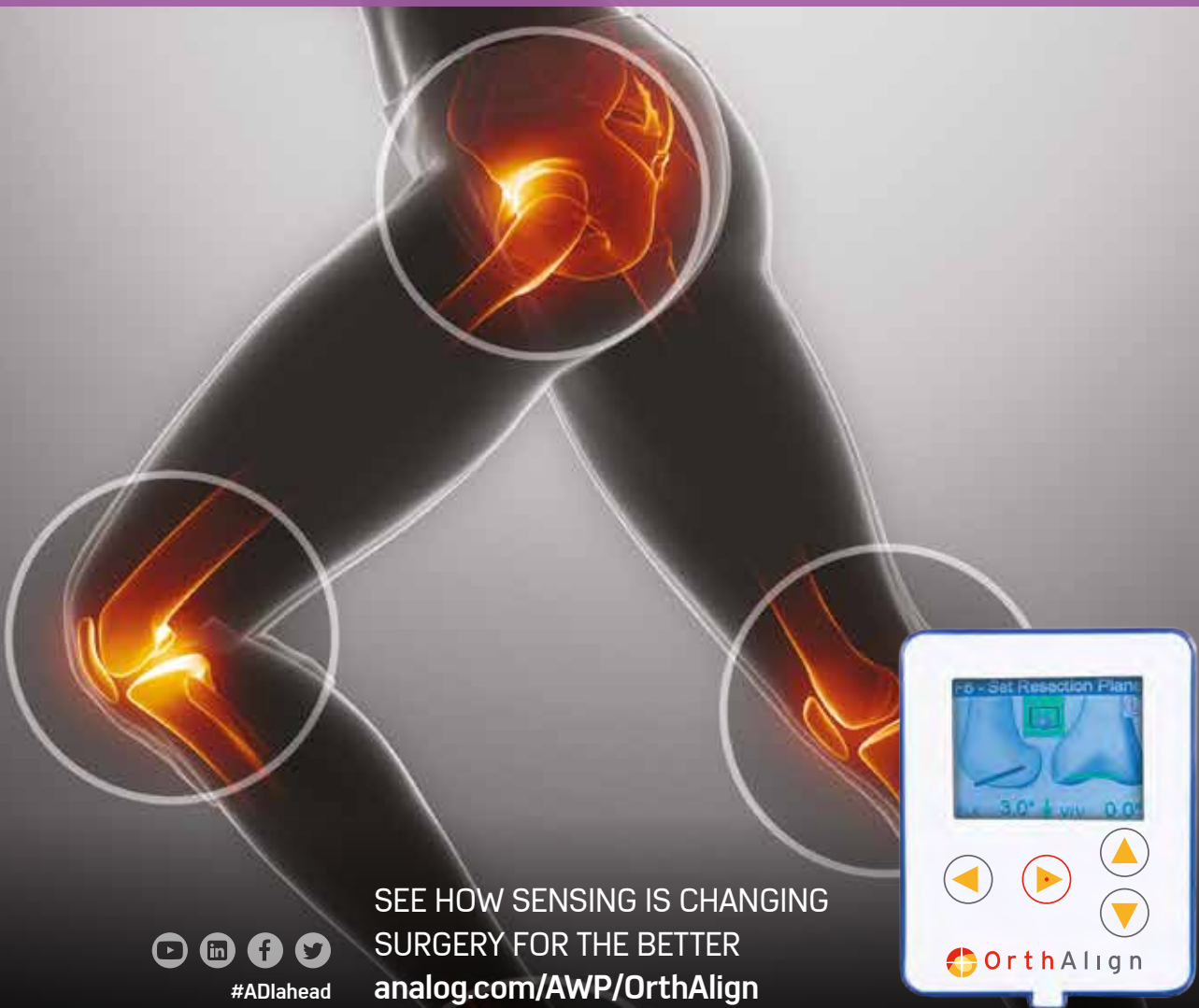


AHEAD OF WHAT'S POSSIBLE™

REVOLUTIONIZING
ORTHOPEDICS. IMPROVING
OUTCOMES. WITH ADI
ISENSOR® TECHNOLOGY.

Approximately one million knee and hip replacement surgeries are performed each year in the U.S. alone. OrthAlign is empowering surgeons with technology that makes these procedures more precise than ever before. Palm-sized, cost-effective, incredibly intuitive, OrthAlign technology is helping to raise standards of care for patients worldwide.

ENABLING PRECISION INNOVATION.



SEE HOW SENSING IS CHANGING
SURGERY FOR THE BETTER
analog.com/AWP/OrthAlign



#ADiahead

משלוח חינם
להזמנת כסף של
מעל 800 שקל*
אין עלויות שחרור ממס
נספות במועד המסירה



המבחר הגדול ביותר בעולם של רכיבים אלקטרוניים הזמינים למשלוח מידי™

כעת ישנם מעל 5 מיליון מוצרים
של מעל 650 ספקים

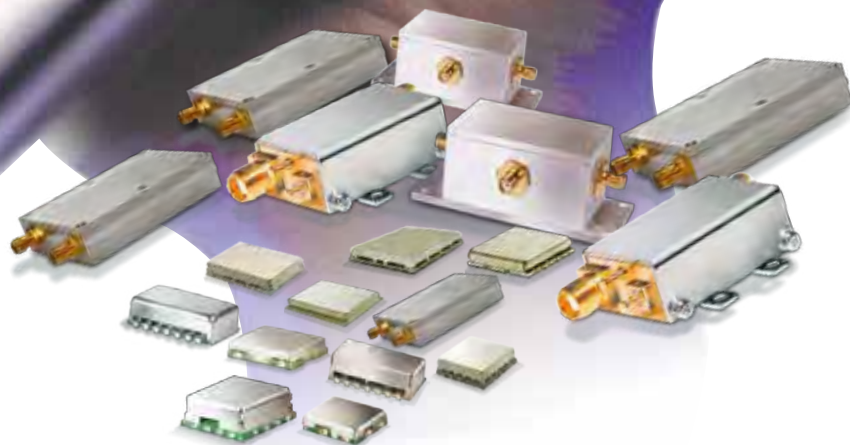
DIGIKEY.CO.IL

*דמי משלוח בסך 150 שקל יחויבו על כל ההזמנות בסכום של פחות מ-800 שקל. כל ההזמנות נשלחות באמצעות DHL בתשלום מראש הממוספ לחשבונית. ההזמנות יסופקו בתוך 3-4 ימים (בתלות ביעד הסופי). אין דמי טיפול. כל המחירים הם בשקלים וכוללים מיסים. אם משקל חורג או נסיבות מיוחדות יצריכו סטייה מתיב זה. יוצר קשר עם הלקוחות לפני שילוח ההזמנה. חברת Digi-Key היא מפזץ מורשה של כל הספקים השותפים. מוצרים חדשים נוספים מידי יום. © 2016 Digi-Key Electronics, 701 Brooks Ave. South, Thief River Falls, MN 56701, USA



VCOs & SYNTHESIZERS

THE INDUSTRY'S SOLID SOURCE



LIFETIME PRODUCT SUPPORT!

State-of-the-Art Design Capability. Thousands of Models In Stock.

Looking for replacement solutions for competitor VCOs & Synthesizers?

Whether you need a second source for end-of-life parts or you're working on a new design, Mini-Circuits is here to support you with thousands of models in stock and decades of design experience. Our VCOs and synthesizers don't just give you industry-leading performance, world-class quality, and fast, easy engineer-to-engineer application support whenever you need it. They also give you the peace of mind that comes with our promise of reliable product supply through the lifetime of your system.

Our engineers will work with you to find a solution from our extensive library of existing designs or develop a custom design to meet your exact requirements. Visit minicircuits.com to explore our catalog, or send your requirements to apps@minicircuits.com today!

- VCOs from 3 to 7000 MHz
- Synthesizers from 56 to 7800 MHz
- Wide Variety of Coaxial and Surface Mount Packages
- Over 5300 Catalog Models and Engineering Designs
- Over 175,000 Units in Stock!
- Custom Designs in 3 to 4 Weeks



www.minicircuits.com P.O. Box 350166, Brooklyn, NY 11235-0003 1-718-934-4500 sales@minicircuits.com



A subsidiary of  Mini-Circuits®

Qiryat Bialik, Israel 2751148

Applications Phone: 972-4-874-9100 Ext. 221/203

Fax: 972-4-875-7990

Applications Email: app@ravon.co.il



Connecting  Mini-Circuits & Israel

Representative & Distributor:

HaMaapilim Street 31, Ramat HaSharon 4724041, Israel

Phone: 972-77-540-6075 • **Fax:** 972-153-77-540-6051

Email: office@mcdi-ltd.com

Arrow Israel Presents:



TEMPERATURE
Customized temperature sensors for measurement, control and compensation applications.



VIBRATION/FORCE/TORQUE
Vibration, force and torque encompass the measurements of shock, vibration, gravity, velocity, angle, force and reaction/rotating torque. Signal outputs are typically voltage with some digital outputs available.



PRESSURE
Using MEMS and silicon strain gauge technologies, our products measure pressure, ranging from inches of water to 100K psi.



HUMIDITY
Provides accurate measurement of dew point and absolute humidity.



TE SENSORS EVERYWHERE

PHOTO OPTIC
Optic based sensors include both photo optic components and complete sensor solutions.



PIEZO-FILM
Provides durable vibration, accelerometer or dynamic switch elements for a wide range of markets and applications.



POSITION
Includes industrial linear, angular, tilt and fluid level sensors measuring inductive, potentiometric, magnetoresistive, hall effect, reed switch, electrolytic and capacitive sensing with analog or digital outputs.



FLUID
Measure real-time fluid monitoring under diverse pressure, flow and temperature conditions.



The product portfolio includes technologies capable of measuring most physical characteristics contributing to a safe, green and connected world, even in harsh conditions. Each of the Sensor Solutions product lines support multiple end markets and applications. More information on TE's Sensor products can be found on TE.com and in future MyTE.com postings.

For more information contact:

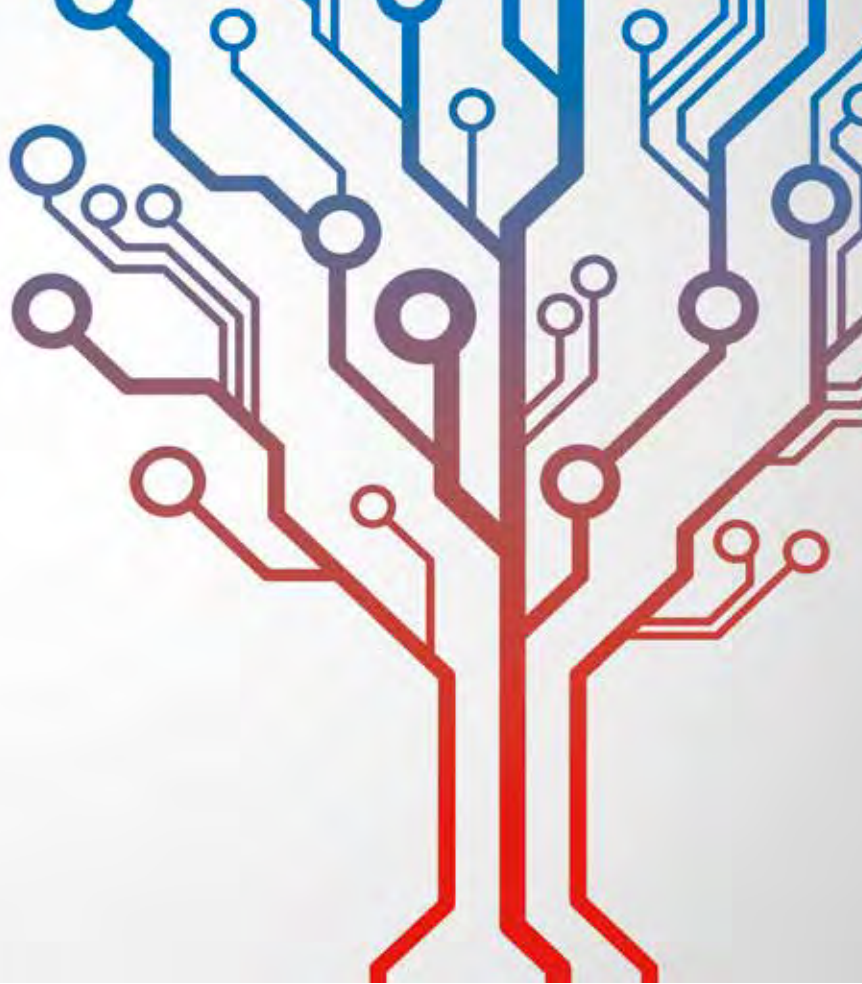
Rami Zluf
052-3240803 | rzluf@arroweurope.com
Arik Levinshteyn
052-3220309 | alevinshteyn@arroweurope.com
Eyal Bagdady
054-8162962 | eyal.bagdady@te.com

www.arrow.com
arrowil@arroweurope.com



PIC® & AVR® MCUs

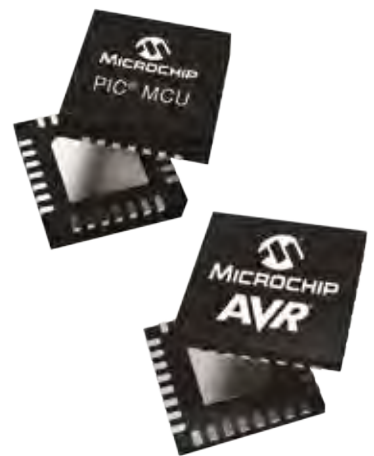
Together Your Possibilities
are Unlimited



You have a desire to make technology smarter, more efficient and accessible to everyone. Microchip has a passion for developing products and tools that make it easier for you to solve your design problems and adapt to future needs. Microchip's portfolio of more than 1,200 8-bit PIC® and AVR® microcontrollers is not only the industry's largest—it incorporates the latest technologies to enhance system performance while reducing power consumption and development time. With 45 years of combined experience developing commercially available and cost-effective MCUs, Microchip is the supplier of choice due to its strong legacy and history in innovation.

Key Features

- ▶ Autonomous peripherals
- ▶ Low-power performance
- ▶ Industry-leading robustness
- ▶ Easy development



microchip
DIRECT
www.microchipdirect.com

 **MICROCHIP**

www.microchip.com/8bitEU

INTEGRATING DESIGN WITH FLEXIBILITY

with *BASICS* portfolio

Industrial Mini I/O Connector



BergStak HS™ 0.50mm
Mezzanine Connector



Modular Jack Slimline



Selected samples available upon request.
Please contact us.

OPTIMIZE YOUR OPTICAL INTERCONNECT SOLUTION

with the most cost-effective
and power-efficient
On-Board Transceiver



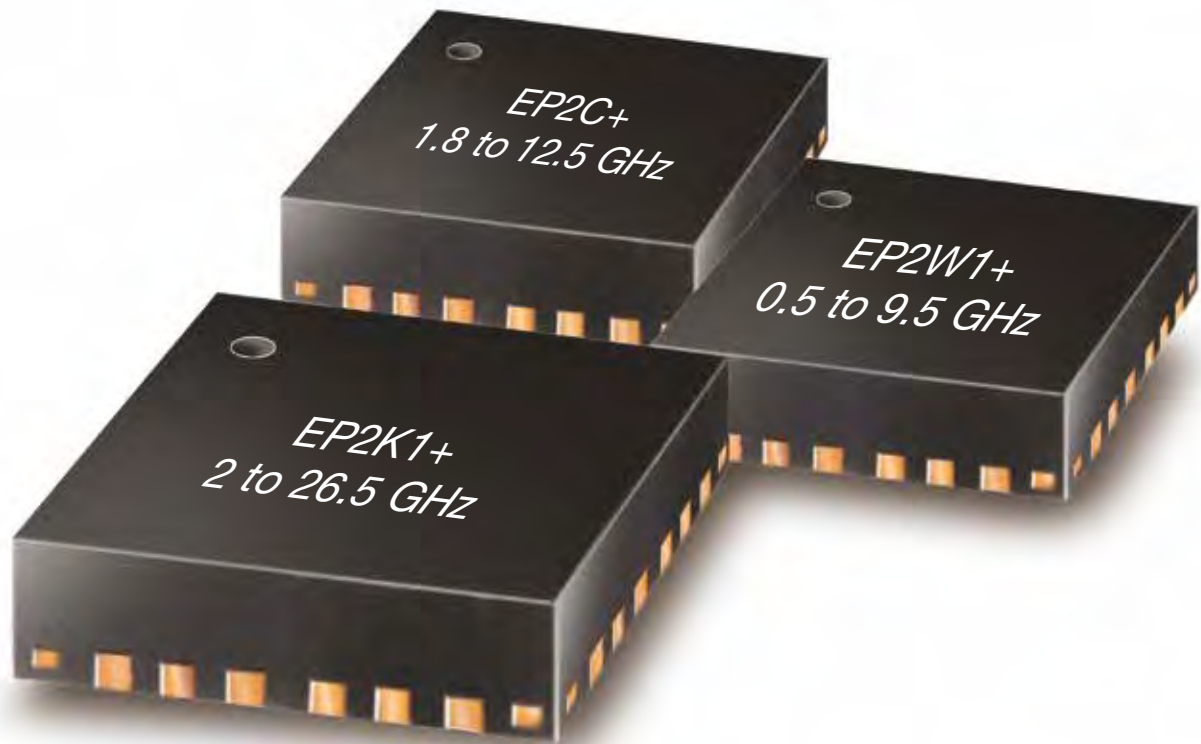
For more information please contact:

FCI Israel

Tel.: +972 52 3671414

Email: communications@fci.com

Ultra-Wideband MMIC SPLITTER/COMBINERS



Single Unit Coverage as Wide as **2 to 26.5 GHz**

Models from **\$5⁵⁶**
ea. (qty. 1000)

THE WIDEST BANDWIDTH IN THE INDUSTRY IN A SINGLE MODEL!

Our new EP-series ultra-wideband MMIC splitter/combiners are perfect for wide-band systems like defense, instrumentation, and all cellular bands through LTE and WiFi. These models deliver consistent performance across the whole range, so you can reduce component counts on your bill of materials by using one part instead of many! They utilize GaAs IPD technology to achieve industry-leading performance, high power handling capability and efficient heat dissipation in a tiny device size, giving you a new level of capability and the flexibility to use them almost anywhere on your PCB! They're available off the shelf, so place your order on minicircuits.com today, and have them in hand as soon as tomorrow!

- Series coverage from 0.5 to 26.5 GHz
- Power handling up to 2.5W
- Insertion loss, 1.1 dB typ.
- Isolation, 20 dB typ.
- Low phase and amplitude unbalance
- DC passing up to 1.2A

■ EP2K-Series, 4x4x1mm
■ EP2W-Series, 5x5x1mm



www.minicircuits.com P.O. Box 350166, Brooklyn, NY 11235-0003 1-718-934-4500 sales@minicircuits.com



A subsidiary of  Mini-Circuits®

Qiryat Bialik, Israel 2751148

Applications Phone: 972-4-874-9100 Ext. 221/203

Fax: 972-4-875-7990

Applications Email: app@ravon.co.il



Connecting  Mini-Circuits & Israel

Representative & Distributor:

HaMaapilim Street 31, Ramat HaSharon 4724041, Israel

Phone: 972-77-540-6075 • Fax: 972-153-77-540-6051

Email: office@mcdi-ltd.com

SMART DEVICES REQUIRE

SMARTER

AUTOMATED TEST SYSTEMS

The old approach to automated test isn't scaling, but you already knew that. Look at your balance sheet. To test smart devices, you need a smarter test system built on a platform of NI PXI, LabVIEW, and TestStand. More than 35,000 companies deploy NI technology to lower their cost of test—what are you waiting for?

Prepare for the future at ni.com/smarter-test





\$139⁹⁵
from (qty. 1-9)
 Rugged connectorized package
 0.75 x 0.74 x 0.46"

\$11⁹⁵
from (qty. 20)
 3x3mm MMIC

0.5 to 8 GHz

LOW NOISE AMPLIFIERS

IN/OUT Termination Matched!

Low noise, high dynamic range, high output power, and flat gain from 0.5 to 8 GHz, all in a single amplifier! Mini-Circuits' popular ultra-wideband LNAs are now available in both a 3x3mm QFN for your PCB and a rugged connectorized package to facilitate your cable assemblies. Both models are matched over the 0.5 to 8 GHz range*, making them a snap to use for sensitive, high-dynamic-range receivers, instrumentation, defense systems, LTE, WiFi, S-Band and C-Band radar, SatCom and more! They're available off the shelf for a great value, so visit minicircuits.com and place your order today for delivery as soon as tomorrow!

FEATURES:

- Low Noise Figure, 1.3 dB
- High Gain, 21 dB
- Excellent Gain Flatness, ± 0.7 dB[†]
- High IP3, +35 dBm
- High POUT, +23.2 dBm

*See datasheet for suggested application circuit for PMA3-83LN+

†Flatness specified over 0.5 to 7 GHz



www.minicircuits.com P.O. Box 350166, Brooklyn, NY 11235-0003 1-718-934-4500 sales@minicircuits.com



A subsidiary of Mini-Circuits®

Qiryat Bialik, Israel 2751148

Applications Phone: 972-4-874-9100 Ext. 221/203

Fax: 972-4-875-7990

Applications Email: app@ravon.co.il



Connecting Mini-Circuits & Israel

Representative & Distributor:

HaMaapilim Street 31, Ramat HaSharon 4724041, Israel

Phone: 972-77-540-6075 • **Fax:** 972-153-77-540-6051

Email: office@mcdi-ltd.com



חומרי הדבקה והפרדה לאלקטרוניקה

Potting, Conformal Coating, Fluxes, TIM, Underfill, Encapsulation, Solder Paste, Glob Top, חום, מוליכי חשמל, מוליכי חום



רח' עתיר ידע 21 כפר סבא, טל' 09-7667990

www.rotal.com



סניעת
זיהום אויר -
משפרי בעירה
ותוספים לדלק



מערכות UV



חומרי ניקוי
ידידותיים



חומרי הפרדה
לתעשייה



מערכות סינון



ציוד סדידה
ובקרה



חומרי סיכה-
שפנים, גריזים
ומשחות



חומרי הדבקה
והפרדה
לאלקטרוניקה



חומרי הדבקה,
קיבוע, אבטחה
ואיסום

מו"ל: ניו טק מגזינים גרופ בע"מ
ת.ד. 528, כפר-סבא, 44104
משרדים: זרחין 10, רעננה
טל: 09-7428299-7882288, פקס: 09-7428299
עורך ראשי: תומר גור-אריה
סמנכ"ל תפעול וכספים: ליאת גור-אריה
כתב לתחום הצבאי: אמיר בר-שלום
כתבת ארה"ב: סגל שחר
כתבת ישראל: שירלי מיזליש
עיצוב גרפי: מריאנה אוסטרובסקי
קונספט: מאיה כהן mayaco@gmail.com
ייעוץ טכני: אריק ויינשטיין
מחלקת מכירות ופרסום:
sales@new-techmagazine.com
מנהלת תיקי לקוחות: יעל כופר רוקבן
מנהלת תיקי לקוחות: רינת ז'ולטי מרוז
מנהלת תיקי לקוחות: עירית שילה
מנהלת תיקי לקוחות: טטיאנה ימין
מחלקת טלמקטינג: הדר שביב
אחראית תערוכות: יעל כופר רוקבן
מחלקת מנויים: info@new-techmagazine.com
עזרת ניהול פריקט ניו-טק אירופי: טטיאנה ימין
אדמיניסטרציה ומחלקת תערוכות: קוני עדן
אדמיניסטרציה ומחלקת תערוכות: ליאת לוי
הנהלת חשבונות: שירלי מיזליש
ניהול מערכות מידע: ליאת צרפתי
מערכות מידע: יובל גור-אריה
תיאום מערכת: חגית חפץ
תיאום מערכת: שירלי מיזליש
משרדים ארה"ב: info@new-techmagazine.com

Editor: Tomer Gur-Arie
COO & CFO: Liat Gur-Arie
Military Journalist: Amir Bar-Shalom
U.S Journalist: Sigal Shahar
Israel Journalist: Shirley Mayzlish
Graphic Design: Marianna Ostrovsky
Concept Design: Maya Cohen
mayaco@gmail.com
Technical Consultong: Arik Weinstein
Sales and Advertising:
sales@new-techmagazine.com
Account Manager: Yael Koffer Rokban
Account Manager: Rinat Zolty Meroz
Account Manager: Irit Shilo
Account Manager: Tatiana Yamin
Exhibition Department: Yael Koffer Rokban
Head of Data system: Liat Tsarfati
Data system: Yuval Gur-Arie
Project Assistant New-Tech Europe: Tatiana Yamin
Administrator & Exhibition Department: Connie Eden
Administrator & Exhibition Department: Lihl Levi
Bookkeeping: Shirley Mayzlish
Editorial coordinator: Chagit Hefetz
Editorial coordinator: Shirley Mayzlish
US Office: info@new-techmagazine.com
Publisher: NEW-TECH MAGAZINE GROUP LTD
P.O. Box: 528 Kfar-Saba, 44104
Israel Office: Zarin 10, Ra'anana
Tel: 09-7882288, Fax: 09-7428299

www.new-techonline.com

נובמבר 2016 דבר העורך

קוראים יקרים,

מונח לפניכם גיליון נובמבר של ניו-טק מגזין. את הגיליון נפתח בראיון עם מר' רמי רשף, מנכ"ל חברת ג'נסל בנושא טכנולוגיית תאי דלק פורצת דרך - אספקת אנרגיה לנקודות קריטיות בכל מזג אוויר, בכל מקום ולכל משך זמן שידרש, במחיר הנמוך מדיזל ותוך שמירה על הסביבה בתאי דלק לייצור חשמל והדור הבא של הגנרטורים לשעת חירום.
ראיון נוסף ערכנו עם מר' ג'ורג' שטיינברג, סמנכ"ל שיווק EMEA בחברת אבנט, אותו פגשנו בתערוכת אלקטרוניקה 2016 במינכן לשיחה על אבנט, הטרנדים ושוק האלקטרוניקה.

במגזין החודש שני מוספים מיוחדים Connectors & Cables ו- Packaging היוצאים לקראת הכנס השנתי לפיתוח וייצור זיווד אלקטרוני ואלקטרו מכניקה שיערך בתחילת דצמבר באווניו, קריית שדה התעופה.
החודש מצורף גם המגזין הרבעוני New-Tech MicroWave Magazine, וכן מגוון כתבות, ראיונות, חדשות ועדכונים, ככל שהותיר המקום.

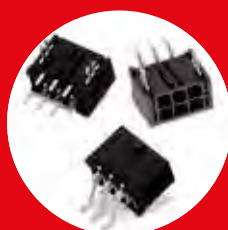
בברכת קריאה נעימה,
תומר גור-אריה,
עורך ראשי.

About the magazine

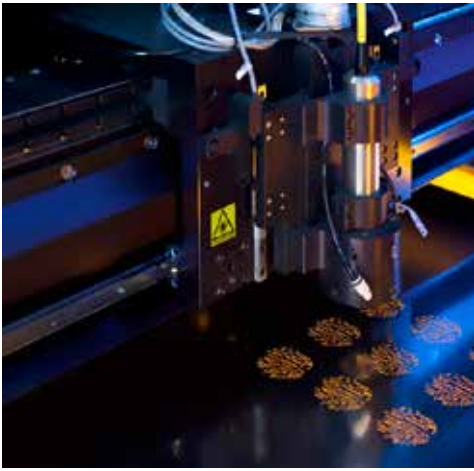
"New-Tech Magazines Group" is a leading publisher of magazines for Israel's Hi-Tech and Electronic industries. Covering all the latest news, technologies and products from around the world and the Israeli market, New-Tech Magazines reach over tens of thousands of readers. From the smallest startup to the biggest manufacturers, we reach R&D, purchasing, and engineering departments all over Israel.
We are happy to have you as one of our readers.

© All rights reserved to New-Tech magazines group LTD.

more than you expect



ניר אלישע: 050-3993007 | ניר אלישע: 04-6328893 | טל: 04-6328889, 3585 | ת.ד. 38900, מיקוד 2, מיקוד 38900, ת.ד. 3585 | ניר אלישע: 050-3993007 | nir.elisha@we-online.com



News

90	COMPONENTS
102	POWER
106	COMMUNICATION
107	MOTION
115	PACKAGING

תוכן עניינים

	LATEST NEWS	14
	טכנולוגיית תאי דלק פורצת דרך - אספקת אנרגיה לנקודות קריטיות בכל מזג אוויר, בכל מקום ולכל משך זמן שידרש, במחיר הנמוך מדיזל ותוך שמירה על הסביבה	22
	תפקיד החיישנים ביישומים רפואיים בעולם ה-IoT	26
	על אבנט, הטרנדים ושוק האלקטרוניקה	28
	רשמים מתערוכת FORMNEXT, התערוכה המרכזית באירופה בנושא מדפסות תלת מימד	30
	השוואת ארכיטקטורות מבוססות CPLD לניהול הספק במעגלים מודפסים	34
	על SLS כבר שמעתם? הטכנולוגיה המובילה בייצור בהדפסה תלת-מימדית	42
	מוסף מיוחד Connectors & Cables	
	פיתרון של בעיות שלמות האות בקצבי נתונים גבוהים מאוד	46
	האם USB 3.1 יחולל את אותה המהפכה שעשה אחיו הבוגר USB2?	52
	כבלים לתקשורת מהירה בסביבה ימית	54
	מסלול מהיר: כיצד קישוריות הדור הבא מאפשרת תעבורת נתונים מהירה	58
	מוסף מיוחד Packaging	
	אטמים מונעי דליפת קרינה EMI/RFI העמידים בתנאי סביב קורוזיביים	60
	פיתוח שיטת ייצור רב תחומי "ITP"	64
	NEW TECH MICROWAVE	
	הדי מכ"ם ממחולל - פיתרון בדיקה חדשני עבור המעבדה והשירות	70
	מקורות האנרגיה של לוויינים וחלליות	74
	אין גבול עליון לרוחב הפס הטורף של ה-SATCOM	80
	הקטנה עד למינימום של אי תיאום עכבות בעזרת מנחתים קבועים	84
	LIFE STYLE	86
	OUT OF THE BOX	88
	חדשות	90
	אינדקס	116

Würth Elektronik

Electronic & Electromechanical Components



- All catalogue parts ex stock
- Reference designs with the manufacturer of switching regulator IC's
- Design kits with life time refill
- Samples free of charge, usually within 24-48 hours
- Small quantities: We can deliver upon request our technology leading components direct from stock to assist with pre production runs
- Worldwide technical sales force: We are present worldwide to support you in finding solutions
- Application guide "Trilogy of Magnetics" and "Trilogy of Connectors"



כנס MediTech 2016 - עם מסלול צב"ד מיוחד



לכנס השנתי לפיתוח מכשור רפואי, אלקטרוניקה רפואית ומסלול צב"ד מיוחד הגיעו השנה כ-1000 משתתפים. הכנס התאפיין במסלול הרצאות מגוון, הן בתחום הפיתוח הרפואי, והן בתחום ציוד בדיקה ומדידה. הכנס התקיים ב-22 לנובמבר באווניו בקריית שדה התעופה. כנס זה משמש כבמה שנתית ומרכזית לקהילת המפתחים בתחום הפיתוח הרפואי והשנה הצטרפו לכנס אנשי בדיקה ומדידה, אנשי רכש רבים, אנשי פיתוח, הנדסה ועוד.

להתראות בשנה הבאה

איתמר מדיקל מדווחת על המשך הצמיחה המהירה בשוק האמריקאי

החד בהכנסות החברה הושג חרף שינוי מודל המכירה ממכירת ציוד וחיישנים למכירה של בדיקות, מהלך הכרוך, בשלבי הראשונים, בקיטון מסוים בהכנסות בשל קצב הכרה בהכנסות האורך זמן רב יותר. החברה מעריכה כי בטווח הארוך אופן התקשרות זה יחזק עוד יותר את קצב ההכנסות העתידי ממכירת חיישנים וישפר את יכולת החיזוי של הכנסות אלו. ביפו, יש לאיתמר מדיקל הסכם הפצה עם פיליפס המתאפיין אף הוא בצמיחה בכמות המוצרים הנמכרת. סך מכירות איתמר מדיקל בתשעת החודשים הראשונים של 2016 מסתכם בכ-13.5 מיליון דולר, גידול

השנה הסתכמו מכירות מוצר ה-WatchPAT בכ-11.2 מיליון דולר, מהן כ-8.7 מיליון דולר בצפון אמריקה - גבוהות ממכירות המוצר בשוק האמריקאי בשנת 2015 כולה. איתמר מדיקל מיישמת בהצלחה מזה כשנתיים אסטרטגיה לאספקת פתרון כולל לשינה (TSS) בארה"ב במסגרתה מציעה החברה פתרונות אבחון, הדרכה וטיפול בחולי דום נשימה בשינה. מזה מספר חודשים מספקת איתמר מדיקל פתרון טיפולי באמצעות מכשירי PAP, מכשירים להזרמת אוויר בלחץ קבוע, בהמשך להסכם עליו חתמה החברה עם היצרן אמריקאי Drive DeVilbiss Healthcare. הזינוק

איתמר מדיקל, המפתחת, משווקת ומוכרת מכשירים רפואיים לא פולשניים בטכנולוגיה ייחודית לאבחון וטיפול בהפרעות נשימה בשינה, מדווחת על צמיחה של 26% בהכנסות ברבעון השלישי של שנת 2016 לשיא של כ-4.9 מיליון דולר. הגידול החד בהכנסות מקורו בהמשך צמיחה מהירה בשוק היעד המרכזי בארה"ב עם זינוק של 63% בהכנסות מוצר ה-WatchPAT לאבחון הפרעות נשימה בשינה. מכירות מוצר ה-WatchPAT הסתכמו ברבעון השלישי של 2016 בכ-4 מיליון דולר, מהן כ-3.1 מיליון דולר בצפון אמריקה. בתשעת החודשים הראשונים של



Kinetis KL8x MCU Family

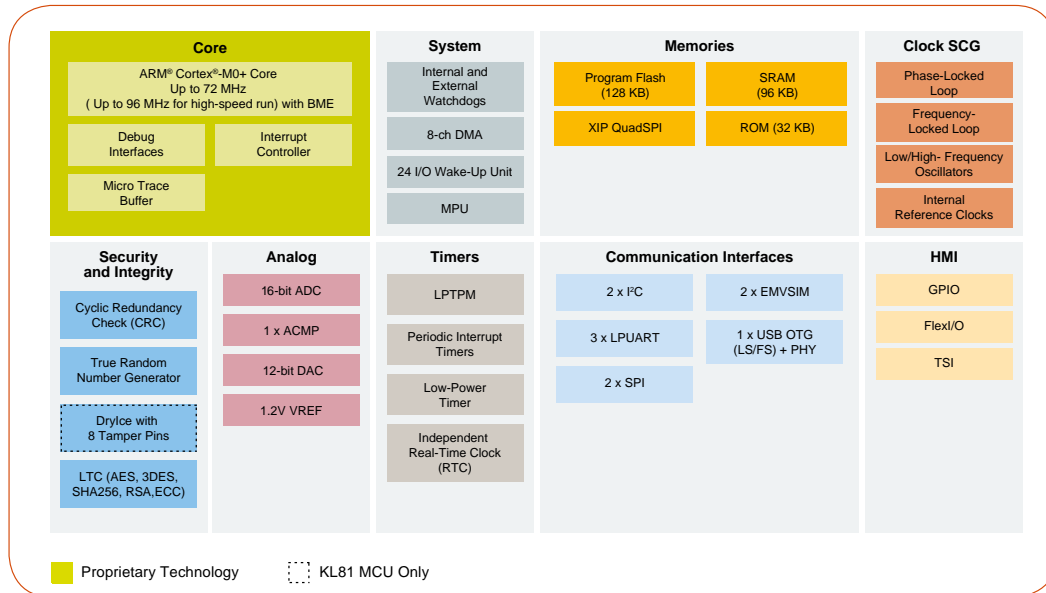
Enhanced Security, Ultra-Low Power and Flexible I/O Capabilities

The Kinetis KL8x MCU family extends the Kinetis MCU portfolio with advanced security capabilities including support for public key cryptography and hardware AES acceleration with side band attack protection.

TARGET APPLICATIONS

- ▶ Building control
- ▶ Point-of-sale
- ▶ IoT end node
- ▶ Home automation and security
- ▶ Portable healthcare
- ▶ Wearables

KINETIS KL8x MCU FAMILY BLOCK DIAGRAM





12 לעומת גיל 17 באישור המקורי, בכך גדלה אוכלוסיית היעד לשימוש במוצר ובהתאמה גדל גם פוטנציאל השוק. בנוסף, האקדמיה האמריקאית לרפואת שינה (AASM), הארגון הרפואי המוביל בארה"ב לטיפול בהפרעות שינה, פרסמה לאחרונה טיוטת הנחיות קליניות אשר מכירה במוצר ה-WatchPAT כשיטה תקפה לאבחון דום נשימה בשינה, ואנו מעריכים כי אבן דרך חשובה זו תסייע לנו מאוד בהמשך מאמצינו לאימוץ גובר של בדיקות השינה הביתיות בארה"ב ואף עשויה להשפיע על החלטות של תוכניות בריאות בארה"ב להכליל את מוצר ה-WatchPAT בסל הבדיקות וההליכים המכוסים ביטוחית. קרן ויולה השלימה בפברואר 2016 השקעה, בשלושה שלבים, באיתמר מדיקל בהיקף כולל של 25.2 מיליון דולר כנגד 25.5% מהון המניות. במסגרת השקעה זו השקיעו בחברה, במסגרת הנפקת זכויות, בעלי מניות קיימים כך שסך הכול הושקעו בחברה 30 מיליון דולר.

מוצר ה-WatchPAT מאבחן הפרעות נשימה בשינה שהוכחו, בין היתר, כגורם סיכון משמעותי למחלות קרדיולוגיות ושהטיפול בהן משפר את המצב הלבבי של המטופל. גלעד גליק, מנכ"ל איתמר מדיקל, ציין כי "אנו מרוצים מאוד מהיישום המוצלח של התוכנית האסטרטגית שלנו להאצת מכירת מכשיר ה-WatchPAT, בדגש על שוק היעד המרכזי בארה"ב. מכירות מוצר ה-WatchPAT גדלות בעקביות מרבעון לרבעון ומשקפות את הביקוש הגדל בשוק האמריקאי לשירותי אבחון וטיפול בדום נשימה בשינה. ברבעון השלישי של 2016 רשמנו לראשונה גם הכנסות ממכירת מכשירי PAP במסגרת ההסכם הבלעדי שלנו עם היצרן האמריקאי Drive DeVilbiss Healthcare ותחילת טיפול בחולי תסמונת דום נשימה בשינה. "במהלך החודשים האחרונים קיבלה איתמר מדיקל את אישור ה-FDA להרחבת גיל השימוש במוצר ה-WatchPAT כך שהבדיקה תוכל כעת להינתן כבר מגיל

של 7% בהשוואה להכנסות החברה בתקופה המקבילה ב-2015. הרווח הגולמי של איתמר מדיקל ברבעון השלישי של 2016 הסתכם בכ-3.7 מיליון דולר, גידול של 24% בהשוואה לרווח גולמי של כ-3 מיליון דולר ברבעון המקביל אשתקד. שיעור הרווח הגולמי ברבעון השלישי של 2016 נאמד בכ-76% מסך ההכנסות, בדומה לשיעורו ברבעון המקביל אשתקד. במסגרת יישום התוכניות האסטרטגיות של החברה, גייסה איתמר מדיקל אנשי מכירות ותמיכת מכירות בארה"ב וביפן, מהלך שבא לידי ביטוי בגידול בהוצאות התפעוליות ובהפסד התפעולי שהסתכם ברבעון השלישי של 2016 בכ-2 מיליון דולר. ההפסד התפעולי על בסיס מזומן (שלא לפי תקני ה-IFRS) הסתכם ב-1.5 מיליון דולר. זהו הרבעון השלישי ברציפות של ירידה בהפסד התפעולי על בסיס מזומן (Non-IFRS) מ-2.2 מיליון דולר ברבעון הראשון של 2016 ל-1.5 מיליון דולר ברבעון השלישי.

דטה ג'י. סי.אי אלקטרוניקס חתמה עם סמסונג להפצת מוצרי Samsung Artik

סמסונג ואנו נלהבים לעבוד יחד עם צוות המכירות והמהנדסים של החברה להפחתת מאמצי הפיתוח וקיצור זמני היציאה לשוק ה-IoT "צוטט גיון קלקמן סמנכ"ל המכירות העולמי של Samsung Artik.

הפלטפורמה של Samsung ARTIK™ משלבת חומרה, תוכנה, ענן, אבטחה ואפליקציות של שותפים עסקיים מבית אחד כך שלקוחות בינוניים וגדולים יכולים לקצר זמן, עלויות, סיכונים הכרוכים ב"כ"כ בתהליך פיתוח מוצר. שלא כמו פלטפורמות אחרות הפלטפורמה של Samsung ARTIK™ מקלה על תהליך פיתוח מוצרים ושרותים בעולם האינטרנט של החפצים באמצעות כלים ממשקים ותוכנות לסביבה מורכבת.



פתרון קצה לקצה לשוק האינטרנט של החפצים המתרחב, מקצרת את זמן הפיתוח והאינטגרציה ומאפשר ללקוח להשיק את מוצריו בזמן קצר. "לדטה ג'י.סי.אי. היסטוריה של 20 שנה ויותר של שיתוף פעולה מוצלח עם

Data-Jec Electronics חברה נציגויות והפצה של רכיבים אלקטרוניים, רכיבי זיכרון, SSD ופתרונות לעולם ה-IoT הודיעה כי חתמה על הסכם עם Samsung ARTIK™ להפצה בישראל של קו מוצרי Samsung ARTIK™ מודולים חכמים ופתרונות IoT. Samsung ARTIK™ הציגה לאחרונה קו של מודולים חכמים לפיתוח ואינטגרציה מהירים, מאובטחים ובמחיר תחרותי, לשיפור תהליך הפיתוח והיציאה לשוק של מוצרים בעולם האינטרנט של החפצים. "אנו נלהבים להרחיב את שיתוף הפעולה עם סמסונג בעולם האינטרנט של החפצים" אמר שרון ארלו מנכ"ל דטה ג'י.סי.אי. "פלטורמת המוצרים של Samsung Artik מספקת ללקוחותינו

מבקרים יקרים, אנו שמחים להזמינכם לקחת חלק ב-

Military & Aviation Exhibition 2017

Save
The Date
7.3.17

הכנס המוביל בישראל לפיתוח יכולות צבאיות, תעופתיות והגנה מפני טילים

עשרות ביתני תצוגה של החברות המובילות בתחום הצבאי והתעופתי, מגוון מוצרים וטכנולוגיות חדשות בתקנים הצבאיים והתעופתיים, שני מסלולי הרצאות לתחום הצבאי ולתחום התעופתי בשילוב של הרצאות אסטרטגיות וטכנולוגיות.

הכנס פונה למנהלים, אנשי פיתוח הנדסה ורכש, מנהלי תפעול וייצור ומנהלי פרויקטים במפעלים ובחברות השונות בתעשייה, אנשי צבא, השירותים המיוחדים ועוד.
הכניסה למבקרים היא ללא תשלום וכוללת תפריט בוקר חלבי עשיר למקדימים, כיבוד קל ושתייה במהלך היום.
נשמח לראותכם!

חברי ועדת ההיגוי

אלון בן דוד - פרשן צבאי, חדשות ערוץ 10.

אמיר בר שלום - כתב ופרשן לענייני צבא וביטחון, הערוץ הראשון.

עוזי רובין - הראש הראשון של מנהלת חומה להגנה מפני טילים במשרד הביטחון.

תומר גור אריה - עורך ראשי,

New-Tech Magazine, New-Tech Military Magazine

יעל כופר רוקבן - מנהלת אגף כנסים ותערוכות

ואחראית תוכן New-Tech Events

לפרטים נוספים, פנה לנשות הקשר:

שירלי מייזליש: 052-7538989, shirley@new-techmagazine.com

עדכונים נוספים ב: www.new-techonline.com

הכנס והתערוכה הינם לעובדי ענף ההי-טק, האלקטרוניקה, התעשיות הצבאיות, ארגוני הבטחון ומוסדות אקדמיים בלבד.

ההשתתפות בתערוכה ובכנס הם ללא תשלום,

* ההרשמה לכנס ולתערוכה מותנית בכפוף לאישור החברה המארגנת, אישורי הרשמה ישלחו במייל חוזר בסמוך לימי הכנס. ניתן להירשם באתר החברה: www.new-techevents.com

- ▶ Industrial computers
- ▶ Monitors and storage solutions
- ▶ Power solutions
- ▶ Motion & Control
- ▶ Military and Industrial standard components
- ▶ LCD, panels, key boards
- ▶ Test equipment, Board level products for the test & simulation
- ▶ Sensors and Electro Optics solutions
- ▶ CCD, FPA QWID Camera systems
- ▶ RF, GPS, Microwave and communication
- ▶ Embedded Solutions Product & Application
- ▶ Software utilities and applications
- ▶ Accessories for the Military and Industrial standard
- ▶ Materials for the industry (Special Metals, Aluminums, plastic and more)
- ▶ Integrated Systems and solutions
- ▶ Packaging, Cases and Containers
- ▶ Electronic warfare
- ▶ Tracking Systems
- ▶ New R&D developments and more...



ניסטק רכשה מכונות יצור חדישות בסך 3 מיליון ש"ח

במעגלים מודפסים. המערכת מאפשרת חיתוך בדיוק של $\pm 0.01\text{mm}$ במהירות כרסום של עד 100mm בשנייה. שלוש המכונות הנ"ל יכנסו לפעילות מלאה בשלושת מפעליה של החברה בפ"ת, מעלות וקצרין במהלך הרבעון הראשון של 2017.

"אנו שואפים להיות בחזית הטכנולוגיה עם ציוד מתקדם שיענה על צרכי הלקוחות באופן מיטבי בהווה וכן בעתיד הנראה לעין" מסר יצחק ניסן מנכ"ל קבוצת ניסטק "לכן, אנו עושים כל שנדרש כדי לספק פתרונות טכנולוגיים מותאמים שיאפשרו ללקוח שלנו לממש את הפיתוח שלו ברמה הגבוהה ביותר ברצפת הייצור"



זאת ועוד, ניסטק רכשה 3 מכונות ראוטר מתקדמות תוצרת חברת El Automation (טאויין). המכונות מדגם EM-5700N מאפשרות לבצע חיתוך וכרסום מדויק

קבוצת ניסטק ביצעה השקעה נוספת במכונות חדישות ומתקדמות עבור מפעלי ההרכבה והייצור שלה בפ"ת, מעלות וקצרין. במסגרת זו, ניסטק רכשה 5 מכונות בעלות כוללת של כ-3 מיליון ש. במסגרת ההצטיידות רכשה ניסטק 2 מכונות השמה חדישות תוצרת חברת Siemens (גרמניה). המכונות מהדגם היוקרתי SX Siplace מאפשרות לבצע השמה של הרכיבים הקטנים ביותר בשוק האלקטרוניקה היום בגודל $0.2 \times 0.1 \text{mm}$ (תפוקת המכונות המרבית הינה 60,000 השמות בשעה תוך דיוק של $\pm 22\mu\text{m}$! המכונות יקלטו ויכנסו לפעילות מלאה בקו ההרכבה של מפעל ניסטק בפ"ת במהלך חודש אפריל 2017.

הפיירס צ'אלנג' היוקרתי לחדשנות גלובאלית תטיס יזמים ישראלים ותסייע בפתיחת דלתות וחיפוש משקיעים בשוק ההודי

ההודי עבור סטארטאפים ישראלים. שוק הבריאות בהודו צפוי להגיע ל-280 מיליארד דולר עד 2020. ספקי הבריאות בהודו לרבות בתי החולים, חברות הביטוח, קרנות ההשקעה והמדינה צמאים לפתרונות טכנולוגיים אפקטיביים בעלויות נמוכות שיאפשרו להם לספק טיפול רפואי הולם למיליוני האזרחים בהודו. אמנם, מחסור בתשתיות הינו עדיין אחת הסיבות העיקריות לשיעור התמותה הגבוה במדינה, אך לעומת זאת, קצב גידול תעשיית ה-Digital Health מהיר לאין שיעור. כמו כן, שוק הטרפואה בהודו צפוי לעלות בכ-20 אחוז כל שנה ובשנת 2017 יעמוד על כ-18.7 מיליון דולר."

תכנית ההכשרה תכלול תהליך של הגיית רעיונות (Ideation), חשיפה לאתגרי הבריאות בהודו והדרכה,

הבריאות, חברות בינלאומיות, יועצים מובילים במשק ליחסי הודו וישראל ועוד. בין נותני החסות הישראלים ניתן למצוא את החממה הטכנולוגית לתחום הבריאות הדיגיטאלית MINDUP, המרכז הרפואי שיבא ואת המרכז הרפואי תל אביב ע"ש סוראסקי.

בוגרי המחזוריים האחרים של תכנית פיירס (למשל בתחום החקלאות) כבר זכו ביותר מ-100 מיליון דולר בהשקעות וכבר מפעילים מספר תכניות פיילוט במדינות באפריקה, המזרח התיכון ואמריקה הלטינית.

"מדובר בתכנית מיוחדת במינה בישראל, שכן היא המשמשת כאחד מאמצעי החדירה החזקים ביותר לשווקים המתעוררים" אומרת ד"ר עליזה בלמן ענבל, ראש תכנית פיירס לחדשנות גלובאלית. יש פוטנציאל עצום בשוק

תכנית פיירס לחדשנות גלובאלית (Pears Program for Global Innovation) משיקה לראשונה עבור יזמים ישראלים את ה-Affordable Pears Challenge 2017: Healthcare for India. מדובר בתוכנית יוקרתית מסוג Venture Builder, שמטרתה לפתח דור חדש של חברות טכנולוגיות בתחום הבריאות, המכשור הרפואי וכמו גם בתחום הטרפואה וה-digital health, שביכולתן לשנות את חייהם של אוכלוסיות גדולות מאד המונות כלמעלה ממיליארד בני אדם בהכנסה נמוכה עד בינונית בהודו. בישראל זו התכנית היחידה מסוגה ליזמים וסטארטאפים המאפשרת התמחות בשוקי העולם המתפתח.

שותפי התכנית כוללים משקיעים ובתי חולים בהודו ובישראל, אינקובטורים ואקסלרטורים בינלאומיים בתחום

The power to _____.



CONSERVE



PLAY



UNIFY



PROTECT

The Power of Things™

You are reinventing the way individuals play and interact. You are designing the products that will preserve natural resources and biodiversity. You are behind the technology that will improve personal, home and corporate security.

While you are working on the applications that will shape the future, we are here to support you with our proven power products and collaborative design approach.



www.cui.com/power-of-things



הקבוצה הזוכה באירוע ההאקתון שהתקיים לקראת פתיחת הפיירס צ'אלנג'. קרדיט צלם: שרה סולומון

במסגרת זו התכנית מספקת לחברות וליזמים ישראלים מגוון רחב של פרסומים, סמינרים, ליווי מקצועי, ימי עיון ותחרויות חדשנות המסייעות בבניית היכולות של הקהילה העסקית בישראל לגשת לשווקים מתפתחים ולתעשיית הפיתוח הבינלאומי.

בתחומים כגון חקלאות, בריאות, מים, מכשור רפואי חינוך ותקשורת צוות התכנית עובד בשיתוף פעולה הדוק עם המגזר הממשלתי, הפרטי ועם החברה האזרחית לפיתוח כלי מדיניות, מוסדות ותוכניות המסייעות להקמתה של תעשיית פיתוח בינלאומי בישראל.

לצד סדנאות פרקטיות בליווי של מנטורים מובילים מהודו וישראל. במהלך התוכנית היזמים ילמדו להגדיר ולפתח מודל עסקי נכון בדגש על כניסה אפקטיבית לשוק הבריאות ההודי ויחברו כבר בשלב מוקדם למשקיעים, מומחים, לקוחות ושותפים עסקיים מקומיים הנחשבים לאלמנטים קריטיים להצלחה במדינות אלו. הסטארטאפים המובילים יטוּסו להודו לצורך הוכחת להתנסות עם המוצר הראשוני בשטח והכרות ושותפים, משקיעים ולקוחות פוטנציאליים. תאריך סגירת הרשמה 29 לנובמבר 2016.

אודות תוכנית פיירס לחדשנות גלובאלית: תוכנית פיירס (Pears) לחדשנות גלובלית באוניברסיטת תל אביב פועלת למנף את יכולות החדשנות של ישראל לטובת אספקת פתרונות לבעיות העולם המתפתח. התכנית פועלת להצמיח בארץ את התשתית הנדרשת להפיכת ישראל למקור חשוב של פתרונות חדשניים הנותנים מענה לאתגרי העולם המפתח

אלביט מערכות אמריקה חתמה על מזכר הבנות עם US Army's Waterviet Arsenal

כקבלן משנה של אלביט מערכות אמריקה לייצור רכיבים רבים של המרגמה. "אנו מרוצים מאד מהמשך השותפות שלנו עם צבא ארצות הברית על ידי אספקת מערכות מרגמות ללוחמים שלנו, המגבירות את היעילות המבצעית שלהם ומספקות גמישות ודיוק העונים לאיומים העכשוויים והעתידיים", אמר רען הורוביץ, נשיא ומנכ"ל אלביט אמריקה.

חוזה המרגמות מבסס את מעמדה של אלביט מערכות אמריקה כספק מוביל של מערכות מרגמות לצבא ארצות הברית.



אלביט מערכות אמריקה חתמה על מזכר הבנות עם US Army's Waterviet Arsenal ("WVA"), ניו יורק, להעסקתו המידית

אלביט מערכות בע"מ הודיעה כי החברה הבת שלה בארצות הברית, Elbit Systems of America, LLC ("אלביט מערכות אמריקה"), זכתה בחוזה מסוג Indefinite Quantity ("ID/IQ") לייצור מערכות מרגמות. החוזה, שהיקפו הכספי המרבי יהיה עד כ-103 מיליון דולר, יתבצע במהלך חמש שנים. הזמנה ראשונה, בהיקף שאיננו מהותי עבור החברה, כבר התקבלה.

החברה הבת של אלביט בארצות הברית זכתה בחוזה ID/IQ של צבא ארצות הברית לאספקת מערכות מרגמות בהיקף כספי של עד 103 מיליון דולר.

New-Tech Exhibition 2017

2017

התערוכה הבינלאומית
לענף ההיי-טק והאלקטרוניקה
גני התערוכה, ת"א 23-24 במאי



כולם נפגשים

23-24.5.2017

להרשמה נא שלח את פרטיך למייל: info@new-techmagazine.com

להרשמה באתר החברה: www.new-techevents.com

שם מלא: _____ שם חברה: _____ תפקיד: _____
מייל: _____ טל' / נייד: _____ פקס: _____

לפרטים נוספים והרשמה: www.new-techonline.com

טכנולוגיית תאי דלק פורצת דרך - אספקת אנרגיה לנקודות קריטיות בכל מזג אוויר, בכל מקום ולכל משך זמן שידרש, במחיר הנמוך מדיזל ותוך שמירה על הסביבה ראיון עם רמי רשף, מנכ"ל חברת ג'נסל (GenCell)

◀ מערכת ניו-טק

בעולם המודרני שבו אנו חיים, חשמל הינו מצרך בסיסי הנדרש לשם קיום אנושי, עם התקדמות הטכנולוגיה, התלות באספקת חשמל גדלה. רציפות תפקודית מחייבת אספקת אנרגיה רציפה בכל מקום, בכל תנאי ולכל פרק זמן. ג'נסל הישראלית עונה בדיוק על הצורך הזה.

ג'נסל שנוסדה ב-2011 היא ספקית מובילה של פתרונות חדשניים של אנרגיית תאי דלק אלקליים. מבוססת על טכנולוגיית חלל מוכחת, ג'נסל פיתחה טכנולוגיית תאי דלק אלקליים המצטיינת ברמת אמינותה, ביעילות האנרגטית שהיא מציגה, נקייה לחלוטין ללא כל פליטה, ללא רעש ותוך הצגת תו מחיר לקילו וואט חשמל יוצא דופן, כמחצית ממחיר היצור של דיזל שכידוע אינו תורם לאיכות הסביבה. תאי הדלק של ג'נסל מצטיינים בתחזוקה מינימאלית בשל מיעוט חלקים נעים, המערכות מבוקרות ונשלטות מרחוק על ידי מערכת חדשנית Network Operations Center (NOC) המאפשרת פיקוח, ניתוח ביצועים ואחזקה מרחוק.

לדברי רמי רשף, מנכ"ל ג'נסל: "קו מוצרי ה-GenCell G5 הם שיא בהתפתחות תאי דלק בעשרות השנים האחרונות. ג'נסל מעסיקה חוקרים בעלי שם עולמי שבמצטבר משקפים מאות שנים של ניסיון בתעשייה, על מנת להוביל יחדיו מהפכה בשוק האנרגיה. במהלך השנתיים האחרונות המערכות שלנו נבדקו בקפדנות על ידי לקוחות מרכזיים באירופה

ובאמריקה, והראו ביצועים מושלמים שתורגמו למספר מכירות והתקנות ברחבי העולם. רשף מוסיף: "סוף סוף יש פתרון אנרגיה שמספק אמינות, יעילות ובר-קיימא יחד - והכל במחיר זהה לפתרונות המקובלים כיום בשוק כמו דיזל גנרטורים ובטריות".

מה החזון של ג'נסל?

החזון של ג'נסל הוא לספק לעסקים וחברות ברחבי העולם פתרונות אנרגיה אמינים, ירוקים ובמחיר תחרותי שפועלים ברגע שהם נדרשים, בכל פעם שהם נדרשים וכל עוד הם נדרשים. אנחנו מחויבים לספק את פתרון תא-דלק המיינסטרים הראשון שישלוט בשוק האנרגיה ותוך כך להיות השחקן המרכזי בשוק זה.

מה הם שוקי היעד של ג'נסל?

אנחנו מכוונים למגוון רחב של אפליקציות גיבוי ואפליקציות באזורים מרוחקים ומנותקים מהרשת (off-grid). אחד השווקים המרכזיים שלנו הוא שוק הטלקום במטרה לתת גיבוי למגדלים ואנטנות סולריות. רשת הסלולר כבר מזמן הינה משמשת לשיחות בלבד, וכיום מתבצעות באמצעותה פעולות חיוניות רבות כגון תשלומים, עבודה, צפייה בתכנים ובעתיד אפילו תחום הנהיגה האוטונומית. לכן קריטי כי רשת זו תהיה חסינה לנפילות של רשת החשמל. שוק נוסף כולל בתוכו חברות חשמל ואפליקציות קריטיות אחרות



BELDEN

SENDING ALL THE RIGHT SIGNALS

THE WORLD'S LARGEST WIRE & CABLE MANUFACTURE



P.O.B. 4575 Petach-Tikva 49145, ISRAEL
OFFICES: 9, Ben Zion Galis St., Petach-Tikva
Tel: 972-3-9314447, Fax: 972-3-9302867
Web: www.e-dart.co.il



ELECTRONDART
לקטרוניקס דארט

ת.ד. 4575, פ"ת 49145
משרדים: בן ציון גליס 9 פתח-תקוה
טל: 03-9314447 פקס: 03-9302867
Email: sales@e-dart.co.il

הצורך בפלטינה והחלפתה באלטרנטיבה זולה וזמינה, החלפה זו משפיעה מהותית על מחיר המוצר ולמעשה מאפשרת להציג אלטרנטיבה אמיתית לדיזל ששולט בשוק הגיבוי. פריצת הדרך המשמעותית הנוספת היא היכולת לעבוד עם מימין תעשייתי, שהוא זול יותר משמעותית וכן שימוש בדלק נוזלי לגיבוי ארוך טווח. בכך פתרנו את שני המכשולים המרכזיים שמנעו שימוש נרחב ונפוץ בתאי דלק כפתרון מיינסטרים: הוצאות הון (Capex) והוצאות תפעוליות (Opex).

על מנת להשיג זאת, בשנים האחרונות התמקדנו והשקענו רבות במחקר ופיתוח, הכולל גם תהליך ייצור חדשני לאנודות וקתודות ללא-פלטינה. קרן בירד, הקרן הדו-לאומית למחקר ולפיתוחים תעשייתיים ישראל-ארה"ב, מימנה את המחקר והפיתוח של תהליך זה בדגש על מערכת ייצור אוטומטית, מהירה וכוללת בקרת איכות אוטומטית לקתודות.

מה הלאה?

כיום אנחנו מתמקדים בייצור ובאספקה של קו מוצרי ה-GenCell G5. נכון לעכשו אנחנו פועלים במדינות רבות כולל בארה"ב, ישראל, בדרום אמריקה ובאירופה. יחד עם שותפים אסטרטגיים ומפיצים חדשים, אנחנו מתכננים להתרחב לארצות נוספות באירופה ובאסיה. במקביל, אנחנו מתכוונים למנף את ההצלחה והמוצרים המוכחים שלנו בשוק הגיבוי בכדי להוביל מהפכה בשוק האנרגיה למקומות מנותקי רשת. במהלך 2017, אנחנו נשיק טכנולוגיה מהפכנית לפיצוח אמוניה שתספק אנרגיה חסכונית למקומות ולאזורים מנותקי רשת 24/7 עם אפס פליטות.



רמי רשף, מנכ"ל חברת ג'נסל (GenCell)

מה היתרונות של טכנולוגית תא-דלק של ג'נסל על פני האחרים?

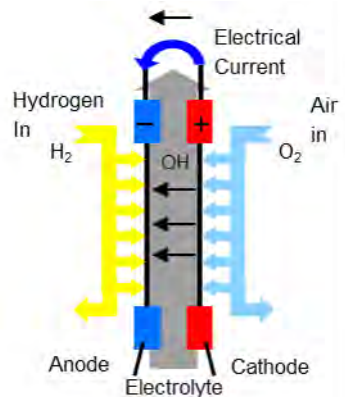
ה-GenCell G5 משתמש בטכנולוגיית תא דלק אלקלי (AFC), אשר לראשונה שימש בהצלחה באפליקציות חלל, אבל היתה מעבר להישג ידם של שווקי האנרגיה הקונבנציונלית והמגזר העסקי. אמינות ועמידות בחלל הן הכרח לא משנה מה המחיר, ולכן נבחרה טכנולוגיה זאת. תאי דלק הנפוצים היום מחייבים שימוש במתכת אצילה ויקרה מאוד - פלטינום, וכן שימוש במימן ברמת ניקיון גבוהה מאוד, התוצאה הינה מוצר יקר לרכישה ולתפעול, וזו הסיבה המרכזית שבגינה תאי הדלק לא הפכו להיות שכיחים מאוד.

מנגד, טכנולוגיית ה-AFC של ג'נסל פותחה ספציפית על מנת שתוכל להתחרות בשוק המסחרי. פריצת הדרך שלנו מקורה בביטול

ברחבי העולם שנדרשות לפתרונות גיבוי לצורך יצירת רציפות עיסקית. ג'נסל גם תומכת באפליקציות בשוק הביטחון והגנת המולדת עם מוצרים שמספקים אנרגיה או מגבים מערכות משימה קריטיות.

מה זה תא דלק?

תא דלק הינו מכשיר אלקטרוכימי שמשמש בחמצן ומימן ליצור אנרגיה, ביעילות אנרגטית גבוהה וללא פליטה של חומרים מזיקים או מזהמים. תא הדלק מורכב מזוג אלקטרודות, קתודה טעונה חיובית ואנודה טעונה שלילית אשר מופרדות על ידי אלקטרוליט נוזלי. בהקשר הזה תא דלק מזכיר בטריה משום שלשניהם ישנם קטודה ואנודה שמופרדות באלקטרוליט. אבל בעוד שלבטריה יש כמות אנרגיה מוגבלת שאגורה ונפרקת לאורך זמן עד התרוקנות הבטריה, תא דלק ימשיך לייצר אנרגיה כל עוד נמשיך לספק לו דלק (מימן) וחמצן. יצור החשמל מתרחש כתוצאה מתגובה אלקטרוכימית של הגזים, וללא בערה פנימית. לכן הפליטות היחידות של התהליך הינן מים וחום, ולכן הוא אינו רועש ואינו מזהם.



תמונת הכותרת: מעבדות ג'נסל מימין: תרשים של תא דלק אלקלי משמאל: גנרטור של GenCell מדגם G5



35 שנה של מומחיות בתכנון וביצוע פרויקטים מורכבים בבקרת הנעה

שיווק, הפצה והטמעה של מנועים, ווסתים, רכיבי הינע מכניים ורכיבים למערכות בקרה

גמישות מירבית

תכנון מהיר, יעיל וקל

חסכון בעלויות אנרגיה

הפחתת זמני מדידה ובקרה

שיפור ביצועים

מאגר הספקים האסטרטגיים של החברה, בשילוב עם מערך הנדסה מקצועי הופך את חברת "דור הנדסה" לשותף מומחה במתן פתרונות טכנולוגיים מתקדמים לבקרת הינע במערכות אוטומציה תעשייתית - מהתכנון ועד ההטמעה.



DOR Engineering
Designed for Best

תפקיד החיישנים ביישומים רפואיים בעולם ה-IoT

◀ שירלי מייזליש, מערכת ניו-טק

השנה, בכנס מדיטק 2016 אחד המרצים היה פרנסואה וילנב (Francois Villeneuve), מנהל פיתוח עסקי ב-EMEA בתחום חיישנים של חברת NXP, אשר דיבר בהרצאתו על תפקידם של החיישנים בתחום ה-IoT הרפואי והבריאותי. נפגשתי איתו לשיחה מעניינת על תחום החיישנים והחידושים שיש לחברת NXP להציע בימים אלו. "תחום החיישנים בחברה מורכב כיום משלושה קווי מוצרים: חיישני לחץ וחיישני תנועה (MEMS - Micro Electro Mechanical System) אשר הגיעו מחברת Freescale ובעקבות המיזוג בין החברות שהושלם בשנה שעברה, חברת NXP הכניסה קו מוצרים חדש שלישי: חיישני מגנטיות." מספר פרנסואה אשר לפני המיזוג עבד בחברת Freescale ונמצא בתחום המוליכים למחצה כבר יותר מ-17 שנה ובתחום החיישנים באירופה כבר כמעט 10 שנים.

תפקיד החיישנים בתחום ה-IoT הרפואי והבריאותי

"אנחנו רואים היום מגמה חזקה בשוק הרפואי של העברת הטיפול הקליני מבתי-החולים לבתים, תוך מתן דגש על שמירת רמת הביצועים וניטור כפי שהייתה במוסדות הרפואיים. כאשר המגמה הזו נובעת ממספר סיבות עיקריות:

1. התייקרות של ציוד רפואי ושירותים רפואיים.
2. קיימת עלייה בכמות החולים הכרוניים (כגון אסטמה, סכרת וכדומה), כלומר קיימים חולים נוספים ואין צורך לאשפז אותם בבתי חולים מאחר ואפשר לטפל ולנטר את מחלתם גם מהבית.
3. הציוד הקליני הופך לנייד ובעל אותם ביצועים כמו של הציוד הניח ואפילו גבוהים יותר מאחר ואנו רואים שהטכנולוגיה תומכת במגמה ויש פיתוחים רבים בתחום. בעיקר בתחום החיישנים הלבשיים (wearables) שמאוד מתפתח ומשתכלל.
4. הרצון של אנשים לנטר את עצמם באופן רציף

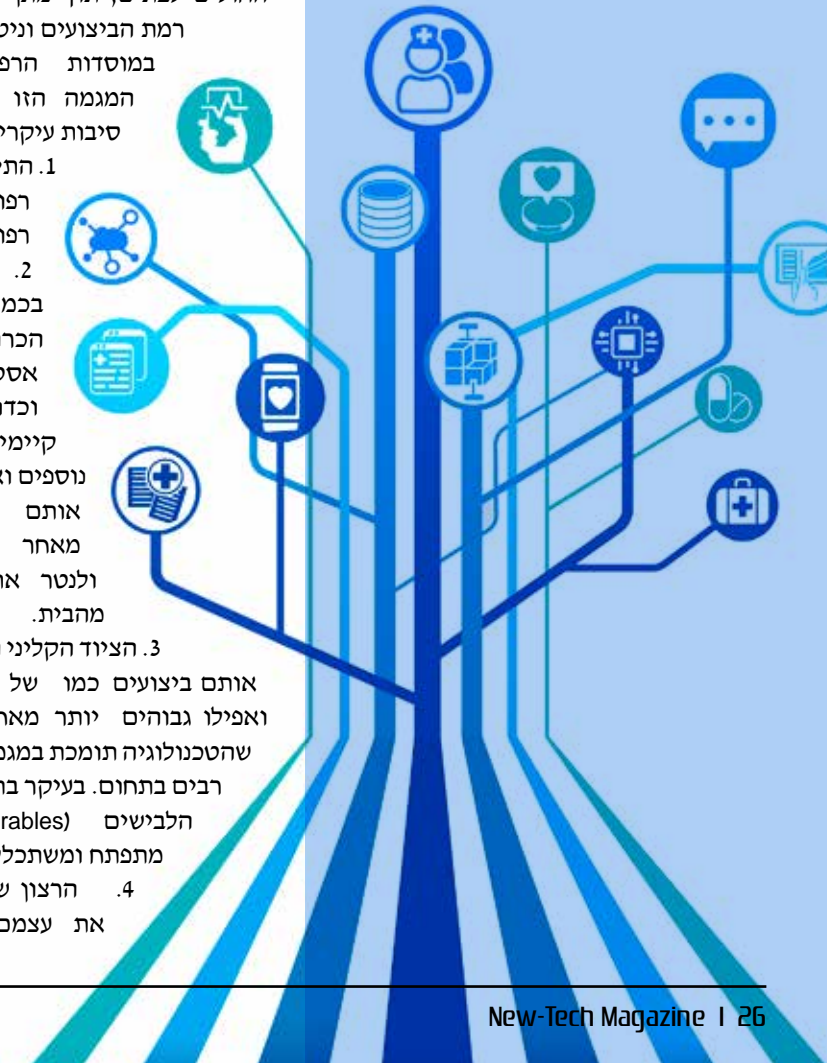
ולדעת מה מצבם הבריאותי המדויק. מבחינת NXP אנו רואים פה הזדמנות שיווקית מאחר ויחד עם מגמת הניידות הזו מגיע הצורך בחיישנים בעלי יכולות דיוק גבוהות מאוד וזאת יחד עם בטיחות, וזהו סטנדרט הקיים אצלנו החל משלב תכנון החיישנים", מסביר פרנסואה.

חיישנים לבישים

"NXP היא כנראה חברת המוליכים למחצה עם מגוון המוצרים הרחב ביותר בתחום החיישנים הלבשיים" מספר פרנסואה. "למעשה החדשנות בתחום מונעת ממספר גורמים: צריכת הספק נמוכה, קישוריות, חישה, ויכולת חישוב של הנתונים הנאספים בחיישנים." שאלתי את פרנסואה איך NXP מצליחה להתמודד עם כל הגורמים הללו והוא ענה: "יש לנו מערך פתרונות קישוריות גדול מאוד המוטמע יחד עם מיקרובקרים בשבב יחיד, כמו: BLE, Thread, Sigfox, או בתכנונים לייחוס כמו למשל NFC וכמובן חיישני MEMS. NXP מובילה בטכנולוגיות הללו. יחד עם זאת, קיימת פעילות רבה בשוק המסחרי של המכשירים האלקטרוניים הלבשיים ואנחנו לא השחקנים היחידים בשוק. זאת הסיבה שאנו מאמינים שיש ערך גבוה יותר במוצרי ה-High-End הלבשיים המיועדים לתחום הרפואי. בשוק הצרכני הערך עובר מהמוצר עצמו לשרותים ולמידע, איך מאבטחים את המידע, איך מנתחים אותו ואיך מאחסנים אותו. הדגש הוא על המידע והמוצר עצמו הופך לזול יותר ויותר. אנחנו, לעומת זאת עדיין מאמינים שיש ערך רב במוצרים הרפואיים, בחיישנים עצמם. החיישנים בתפיסתנו חייבים להיות בעלי יכולות וביצועים מאוד גבוהים. ערך נוסף שאנחנו נותנים הוא התוכנה המגיעה יחד עם החיישנים הלבשיים. כלומר, אלגוריתמים המסייעים לחיישנים למקסם את יכולותיהם, אנחנו נותנים פתרון שלם של חומרה ותוכנה. יש לנו שיתופי פעולה עם לקוחות, כאשר הם אחראים על איסוף הנתונים כפי שמתאים להם ליישום הסופי שלהם ואנו מסייעים בבניית האלגוריתם האופטימלי לניתוח וזיהוי של המידע שרוצים לחלץ מהנתונים. כך שמתקבלת תוצאה אופטימלית עבור הלקוח."

חידושים

שאלתי את פרנסואה על החידושים שהוא צופה שיגיעו לשוק עקב התפתחות הטכנולוגיה, כניסת ה-IoT כשחקן מרכזי



הוא ארוך ביחס לתחומים אחרים ולכן המעבר הזה צפוי לקרות רק במהלך העשור הקרוב.

חידוש נוסף הוא שחיישנים הופכים מאנלוגיים לדיגיטליים, הם למעשה הופכים למדויקים יותר וחכמים יותר לתחומים מגוונים. החיישנים הופכים לחכמים יותר בצורה כזו שהאינטליגנציה עוברת מהמיקרובקר אל החיישן עצמו מה שמעלה את ערך המוצרים והיכולות שלהם.

מגמה נוספת שאני רואה שמתרחשת כיום היא בתחום ניתוח הנתונים - אנו רואים שיש מספר עצום של נתונים שנאספו באמצעות המכשירים הלבשים, ולכן אני צופה את הופעתו של אלגוריתם ניתוח נתונים מתקדם אשר ישמש כתמיכה בטיפול וריפוי מחלות. אלגוריתם כזה ידרוש חיישנים בעלי ביצועים גבוהים יחד עם יכולות מחשוב גדולות המשלבות כמובן אבטחה, הצפנה וקישוריות. אני מאמין ללא צל של ספק ש-NXP תהיה חלק מהשני הזה."



מימין: פרנסואה וילנב, מנהל פיתוח עסקי ב-EMEA בתחום חיישנים של חברת NXP משמאל: ברי גליק מנהל פעילות עסקית, NXP ישראל

ביצועים זהה או אפילו גבוהה יותר. לפי מה שאני רואה הולכת להיות מהפכה בשוק הבריאות והיא תספק הזדמנויות רבות עבור חברות מוליכים למחצה. יחד עם זאת יש לזכור שבתחום הרפואי זמן היציאה לשוק

יותר וכמובן המעבר מן הטיפול הקליני לביתי כפי שהוא ציין בתחילת הראיון: "בשוק ה-IoT הרפואי אנחנו מצפים למזעור של החיישנים וכך ציוד קליני גדול שנמצא בשימוש היום יהפוך לציוד נייד יחד עם רמת

במסגרת פתרונות הפארמה החכמים של NXP, הושק לאחרונה מוצר בשם אוגר טמפרטורה (NHS3100) Temperature Logger

פרופיל טמפרטורה עבור מוצר ספציפי. הדבר מאפשר ליצרני תרופות ומזון דרך יעילה לנטר גורמים היכולים לפגום במוצר בכך שנחשף לטמפרטורות גבוהות. כיוון שמדובר ברכיב שמוצמד לאריזות התרופות או המזון, זהו פתרון בעל יכולות גבוהות על אף גודלו הזעיר וצריכת ההספק הנמוכה שלו.



הפקתם ועד הגעתם אל הצרכן או אל מעבדות ו/או אנשי צוות רפואי. בכך ניתן לעקוב אחר שינויי הטמפרטורה ולהימנע מנטילת תרופה או אכילה של מזון שנחשף לטמפרטורה שעשויה לפגוע במוצר. השבב של NXP מאפשר שקיפות מלאה של הטמפרטורה בצורה נוחה ויעילה דרך אפליקציה בטלפון החכם של הצרכן או קורא NFC בבית המרקחת באופן מאובטח ומוצפן.

מאחר ומדובר בפתרון אלקטרוני, ה-NHS3100 הינו ייחודי ונבדל מפתרונות דומים המבוססים על טכנולוגיה כימית מאחר וניתן להתאים את הקושחה למימוש

המוצר עונה על הצורך באופטימיזציה לניטור ורישום הטמפרטורה של תרופה היוצאת מהמפעל לייצור התרופות, או לחילופין מזון טרי בהובלה. שילוב של אריזות חכמות של תרופות או מזון עם יכולת (Near Field) NFC (Communication) ואפליקציה חכמה מאפשר להתמודד עם רבים מהאתגרים המשמעותיים בדרך אלגנטית ואינטואיטיבית.

ממשק ה-NFC מאפשר העברה אמינה, מהירה ומאובטחת של נתוני הטמפרטורה שנאספו על-ידי חיישן הטמפרטורה הפנימי מרגע



פרופילים הנדסיים ברמת דיוק גבוהה Precision Extrusion

- | | | | |
|---|--|---|--|
| גסוגות
• פלדות
• אלומיניום
• טיטניום
• מגנזיום | | יישומיים
• רפואי
• מכונות
• תעופתי
• מודולריים
• אלקטרוניקה
• צבאי
• פרופילים מעוצבים | |
|---|--|---|--|

www.bti-2xl.com

04-618 2000

BTI 2XL

הרבה מעבר למתכת

על אבנט, הטרנדים ושוק האלקטרוניקה

◀ טטיאנה ימין, מערכת ניו-טק

את גאורג שטיינברגר, סמנכ"ל תקשורת EMEA בחברת אבנט אשר עובד בשוק האלקטרוניקה כבר יותר מ-20 שנה, פגשתי בתערוכת אלקטרוניקה 2016 במינכן לשיחה על אבנט, הטרנדים ושוק האלקטרוניקה.

טרנדים

"אנחנו נראה עליה גדולה מאוד של אלקטרוניקה אשר תשתלב בחיי היום יום עוד הרבה יותר ממה שאנחנו חווים היום. הסיבה היא די פשוטה, שילוב מוצרי אלקטרוניקה במוצרי היום-יום מספק יתרונות רבים לבריאות, לנוחות, לתחבורה קלה ובטוחה יותר ולכל דבר שאנו עוסקים בו בחיים. טרנד ה-IoT ("האינטרנט של הדברים") נמצא בכל מקום וימשיך להיכנס לחיינו יותר ויותר.

זה מחייב ציוד אלקטרוני, תשתיות וקישוריות על מנת לנתח את כמות הנתונים העצומה שמצטברת וזה הטרנד שישלוט ב-10 השנים הקרובות.

ברמה העסקית, אנו עובדים בשיטה בה אנחנו פוגשים לקוח ויוצרים פרויקט ודיזיין וממשיכים ללוות אותו עד לייצור.

ההמוני.
אנחנו

מוצאים היום לקוחות שהפרופיל שלהם שונה ואנחנו חייבים להתאים את הדרישות לשוק המשתנה. בעתיד יהיו לנו הרבה יותר נקודות השקה עם הלקוח כי הטכנולוגיה נכנסת למעשה לכל מקום. כל נקודת השקה כזו זו הזדמנות למכור מוצרים נוספים על מנת להקל על חיי כולנו.

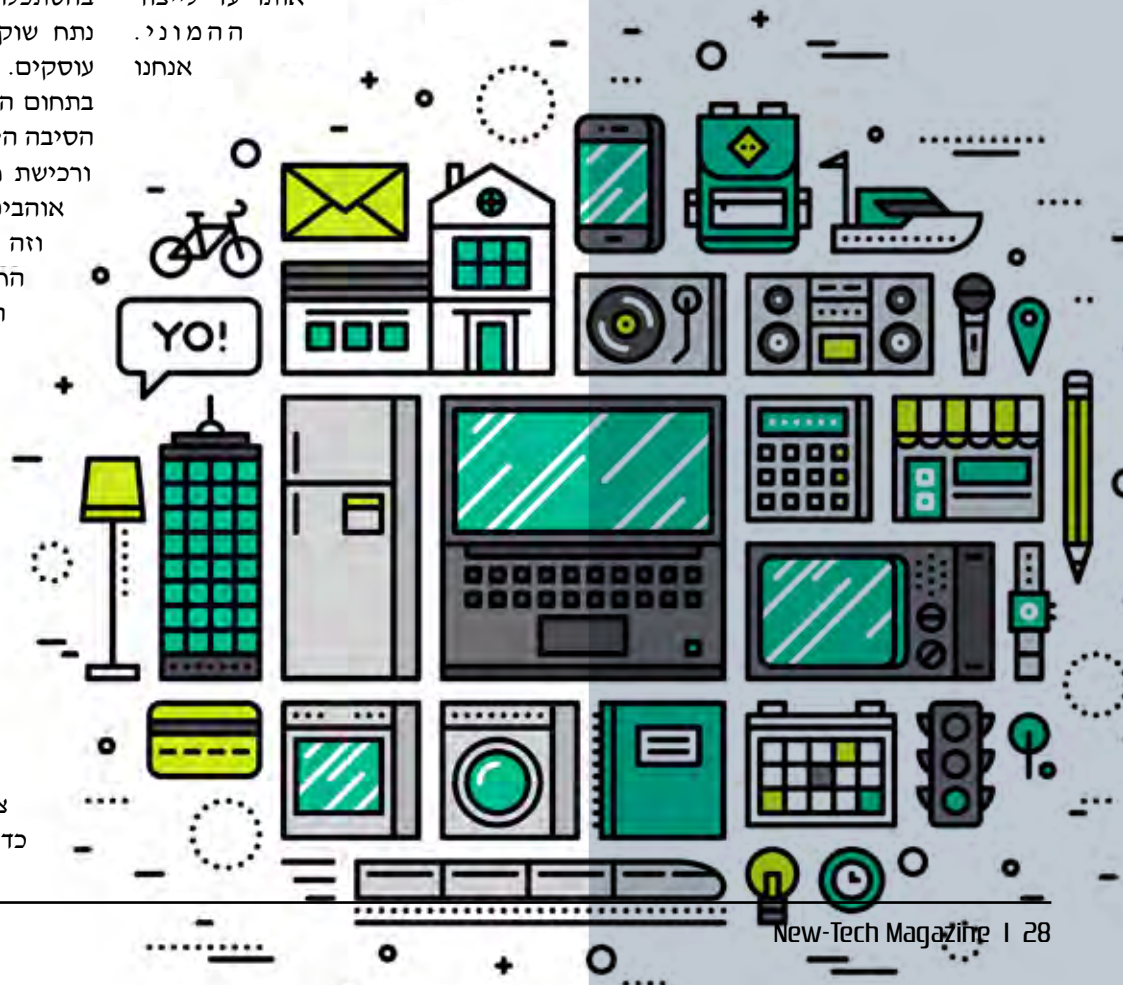
דבר נוסף אשר אני צופה שיקרה יותר ויותר בתעשייה זה אנשים בעלי רעיונות אשר ירצו לאפיין וליצור מוצר חדש ללא תלות בחברות גדולות. אני רואה בישראל כר פורה למצבים כאלה, תעשיית ההיי-טק מאוד מפותחת ובעלת רעיונות רבים. המוטיבציה לייסד חברה משלך ולהתעשר גדולה יותר בישראל, כפי שאני רואה זאת, מאשר בשאר אירופה. אנשים באירופה לא רוצים להיות בוס לעצמם ואילו בישראל אנשים רוצים להרוויח מהרעיונות שלהם ללא מתווך. הדור הצעיר מודע לכל ההתפתחויות בשוק והם רוצים לעצב את העולם כפי שהם רואים לנכון ולא כמו הדור הקודם. התעשייה חייבת לתמוך בשינוי התרבותי והחברתי הזה ולשנות את השוק ואת צורת העבודה הקיימת כיום.

אבנט בשוק העולמי

בהסתכלות כללית על השוק כולו יש לאבנט נתח שוק מאוד גדול בתחום בו אנחנו עוסקים. רק באירופה נתח השוק שלנו בתחום המוליכים למחצה עומד על 47%. הסיבה היא לא רק בגלל ההתרחבות שלנו ורכישת חברות אלא גם בגלל שלקוחות אוהבים ומעריכים את השירות שלנו וזה הבידול העיקרי שלנו משאר החברות האחרות בשוק. שירות הלקוחות בראייתנו הוא החשוב ביותר והוא זה שמכריע בסופו של דבר בבחירת הספק איתו אתה רוצה לעבוד.

התחזקות ה-IoT

מיליארדי המכשירים המחוברים ולאיינטרנט, תחת מטריית ה-IoT, כפי שאני רואה זאת, לא ישנו את מבנה התעשייה והשוק אך ייצרו לקוחות חדשים המגיעים מתחומים מגוונים יותר. את התשתיות צריך לחזק ולתחזק באופן שוטף כדי לעבד במהירות את כמויות



שלהן ממוצרים כפולים או לא רווחיים. במקרה זה, במיזוג של שתי חברות יש מספר מוצרים שהופכים ללא נגישים ועבור חברות מסוימות שעשו דיזיין על בסיס המוצרים האלו זה יכול להוות בעיה. אנחנו תמיד נשמח להציע פתרונות חילופיים במקרים כאלו.

מכירת מחלקת TS (המחשוב) באבנט

אבנט קיבלה החלטה להתמקד בתחום הרכיבים ומכרה את חטיבת ה-TS שלה (תחום המחשבים). במקביל אבנט ביצעה לאחרונה 2 רכישות משמעותיות הממצבות אותה לכל אורך הדרך משלב הרעיון של המהנדס הבודד ע"י רכישת Hackster.io, דרך חיזוק תשתית התמיכה בכמויות NPI, דוגמאות לפיתוח וכמויות קטנות ע"י רכישת חברת פרנל. יכולות אלו מחזקות מאוד את מעמדה של אבנט כמובילה בתחומה, במיוחד כאשר נושאים אלו משתלבים ביכולות הקיימות של אבנט כמו תחום האמבדד (רכישת MSC) והיכולות הגבוהות בתמיכה טכנית ותמיכה מקצועית בשרשרת האספקה.

ישראל

זה אחד השווקים החשובים אסטרטגית. למעשה אחד מתוך שבעת הגדולים באירופה מבחינת מכירות ואפילו חשוב הרבה יותר מבחינת הפיתוח והמהנדסים. יש המון חברות סטארט-אפ בישראל, וחלק גדול מהחדשנות שאנו רואים בעולם כולו יוצאת ממדינת ישראל. ללא ספק היא מהמובילות באירופה מבחינת התחלת פעילות אשר מהגרת החוצה לשאר העולם. התרומה של ישראל לשוק ההיי-טק הבינלאומי היא מאוד משמעותית וקשה לאמוד אותה מאחר ויש ייצוא ורכישה על ידי חברות בינלאומיות.



משמאל לימין: גאורג שטיינברגר, סמנכ"ל תקשורת, אבנט אירופה, המזרח התיכון ואפריקה; טל סגמון, סמנכ"ל בכיר למכירות ושיווק, אבנט ישראל; אלון עדה, סמנכ"ל תפעול ומכירות, אבנט ישראל; רועי צירקלביץ, מנהל צוות מכירות, אבנט ישראל; איר סהר, מנהל שיווק טכני, אבנט ישראל; קארין בן-דוד, מנהלת צוות מכירות, אבנט ישראל; אבי בן-שבת, מנהל צוות מכירות, אבנט ישראל

עקב השפעת שערי המטבע, ומתוכם כ-5% היתה צמיחה אורגנית. השנה השוק כולו נשאר יציב וללא תמורות גדולות, והמיקום שלנו בו הוא טוב.

מיזוגים ורכישות בשוק האלקטרוניקה

לשאלתי על מצב השוק הרווי בתקופה האחרונה במיזוגים ורכישות גאורג ענה: "מבחינה זו אנחנו במיקום טוב כי אנחנו עובדים עם המון חברות יצרניות בליין-קארד שלנו וגם אחרי המיזוג המוצרים נשארים בד"כ כחלק מהמבחר אותו אנו מציעים לקוחותינו, ולכן אני לא רואה בשינויים האלו בעיה. כאשר חברות גדולות נרכשות ומתמזגות הן מגדילות את הלחץ על המחירים ומנקות את קו המוצרים

האינפורמציה ואת פעולות המחשוב. ואת ה"דברים" באינטרנט של הדברים שעשויים מחומרה עדיין יהיה צורך לייצר. לדוגמא, אם פח אשפה ציבורי היה עשוי בעבר רק מפלסטיק או מתכת, כיום יותר ויותר כאלו מקבלים גם כרטיס אלקטרוני שמשדר למוקד העירוני את מצבו של הפח ומתני צריך לרוקן אותו. כפי שציינתי מדובר באין ספור לקוחות פוטנציאליים חדשים שכלל לא היו בתחום בעבר. בשורה התחתונה נראה עוד גידול בביקושים לפתרונות חומרה, אבל גם בהיצע כי יותר ויותר יצרניות רכיבים נכנסות לתחומים אלו.

קצב צמיחה

ב-2015 גדלנו ב-15% באירופה, בעיקר



The Easiest Way for Accurate Measurement

Optical Inspection 2D & 3D Automated Measurement



✉ raz.geva@brossh.com | www.brossh.com | 052-2591704 – רז גבע

למידע ופרטים נוספים:





רשמים מתערוכת FORMNEXT, התערוכה המרכזית באירופה בנושא מדפסות תלת מימד

זיו שדה, 10-פאד



עיונות שקורמים עור וגידים ניתן לראות במציאות החדשה שרוקמת סיבים ואבקות מחלמו של כל יוצר ומתכנן למוצר בר קיימא, נגיש ואמיתי ב-FORM-NEXT שהיא תערוכת התלת מימד המרכזית באירופה ונערכת אחת לשנה בחודש נובמבר בפרנקפורט.

גודלה של התערוכה מעיד על גודלה של התעשייה בשלב זה, מדובר באולם אחד שמרכז את כל שחקני התלת מימד בעולם באשר הם. טכנולוגיות, חומרים, ספקי שירות. פלטפורמות ENTRY LEVEL, מדפסות מקצועיות, טכנולוגיות עיבוד משלים, סריקה, פתרונות תוכנה יעודיים ועוד.

מגמות - עולם ה-ADITIVE MANUFACTURING הולך יותר ויותר ליישומי PRODUCTION. הנייל בא לידי ביטוי בזמינות של רזולציות מתאימות הבאות לידי ביטוי באיכות המוצר. הפתרונות הזמינים בעולם חומרי הגלם מגיעים מעולמות הייצור המסורתיים וניתן להדפיס כבר בחומרים תעופתיים בעלי תקינה מתאימה כמו ULTEM או חומרים רפואיים בעלי תקינה לשימוש כאמצעי מדיקל עשוי מ-ABS או PolyCarbonat או אפילו Ultem 1010 (PEI) המתאים לעבודה בטמפרטורות גבוהות כולל

עיקור באוטוקלאב.

סטרטסיס - גאוה ישראלית ותיקה ומובילה בתחום אשר הציגה את פתרונותיה על גבי מיצג מרשים של 450 מ"ר. בשנים האחרונות החדירה הטכנולוגית לה אנו עדים היא לתוך ארגונים שבאופן מסורתי לא מחזיקים טכנולוגיות ייצור. ארגונים אלו שבאופן מסורתי ביססו את צרכיהם על קבלני משנה צוברים עצמאות למגוון רב של צרכים המתבטא ביכולת לבצע אבי טיפוס אך גם כלים שתומכים בתהליכי ייצור וסדרות ראשונות של מוצרים. סטרטסיס הציגה את פתרונותיה המתאימים להשתלבות בתוך תהליך הזרימה המשרדי וההנדסי במסגרת כח האדם הקיים. כמו כן עמד מיצג מרשים המדגים את חזון המפעל המודרני על בסיס שיתוף פעולה של סטרטסיס עם חברת סימנס ועוסק בתאי ייצור עתידיים שסטרטסיס מפתחת מזה מספר שנים. תאי הייצור יתנו מענה למוצרים גדולים, מורכבים ומבוססים חומרים הנדסיים שונים כולל מלאנים בהתאם לנדרש בתחום.

ארבורג גרמניה - אחרי שנים רבות שבו פעלו בתחום חברות ייעודיות שמפתחות ומייצרות פתרונות בתחום התלת מימד אנו עדים לטרנד של חברות מיי-סטרים תעשייתיות שנכנסות

לתחום. אחת החברות הינה יצרנית מכונות ההזרקה ארבורג שהשתמשה ביכולת המוכחת בעולם הפלסטיק המסורתי (מכונות הזרקה) והציגה את מדפסת ה-FREEFORMER המבוססת על יכולת עיבוד קונבנציונלית של גריגי פלסטיק, קיימים ומאושרים לעולמות הייצור השונים. בנוסף גם פגשנו בתערוכה מכונת הזרקה של ארבורג שהזריקה בית מפסק מחומר גלם PS שהוזרק לתוך תבנית שהודפסה במדפסת סטרטסיס. הטכנולוגיה הזו באה לתת מענה לאלו שמחפשים שלב ביניים המאפשר לייצר חלקים מחומר הגלם המיועד ומטכנולוגיית הייצור המיועדת לביצוע תהליכי ולידציה או לקבל סדרות ראשונות מהירות טרם היציאה לתבנית ייצור אמיתית. פתרונות ייצור (הדפסה) מבוססות אבקה - אנו עדים לחדירה רחבה בחברות שירות (שעוסקות במתן שירותי ייצור חלקים) לטכנולוגיות מבוססות אבקת ניילון (PA לסוגיו). חברת EOS הותיקה הציגה את פתרונות הלייזר שלה ולצידה מיצג שיווקי מושקע של חברת HP שהציגה בפעם הראשונה באירופה את טכנולוגיית ה-VOXEL שלה. HP טוענת למהפכה בעולם הייצור המבוססת על שיפור טכנולוגי הבא לידי ביטוי גם בקצב הייצור של החלקים.

SAVE
The Date
10.1.2017

& Motion Control Power Solutions

Avenue Convention and Event Center, Airport City, 08:30 - 15:00

Topics covered during the conference:

- Various sensors (encoders, gyro, acceleration, power, new technologies etc.)
- New modules in the industrial medical and military standards
- Power suppliers, power solutions, heat dispersion etc
- Control methods, Algorithms, Software
- Servo engines and Motion systems
- Drivers, Control and Power systems
- Analyzers and Simulators
- Batteries
- Robotics and others.

The conference and exhibition are for employees of High-Tech industry, electronics, and academic institutions only.

The Conference will include lectures on various subjects as well as dozens of show booths of all leading companies in these fields, and new and innovated products.



בין המציגים:

For submitting a callout for lectures:

Yael Koffer-Rokban: yael@new-techmagazine.com | +972-52-7953999

For details please contact:

Shirley Mayzlish: shirley@new-techmagazine.com | +972-52-7538989

Partners:



Follow us on:

www.new-techonline.com



Participation in the conference is free but advance registration is required you can register through the company's web site:

www.new-techevents.com



איור 1: תוצרי הדפסת מתכת רפואיים

על תחום החינוך. הדור הנוכחי יצא כבר מבתי הספר שנושא התלת מימד אינו זר לו. חלונות 10 כבר כוללת אפשרות לעבודה על קבצי תלת מימד מה שבהחלט מבהיר שהנושא בדרך להיות מייך סטרים. בתחום התעשייתי אין ספק שהמהפכה הארגונית תמקם מערכת ייצור כזו בכל חברה שעוסקת בפיתוח מוצרים וכמובן שנקודת ה-BRAKE EVEN המגדירה את כדאיות ההדפסה בהשוואה למערכות ייצור מסורתיות נעה צפונה ואנו צפויים לפגוש את טכנולוגיות התלת מימד במפעלי הייצור המסורתיים בהם נמצא לצד הטכנולוגיות שכבר קיימות שנים את תוצרי המהפכה התעשייתית הרביעית.

הכותב הוא סמנכ"ל שיווק ומכירות בחברת STRATASYS, את ARBURG ו-REALIZER בישראל.

קרמיקה. היתרון של טכנולוגיה זו בהשוואה לטכנולוגיות המסורתיות מבוססות האבקה הינו הרזולוציה הגבוהה אשר באה לידי ביטוי גם בפני שטח משופרים משמעותית בהשוואה לטכנולוגיות מבוססות אבקה.

ריאלייזר - השנה יותר משנים קודמות הרגשנו את הבשלות של חברות וביניהם גם ישראליות שבאו לתערוכה במטרה להצטייד בטכנולוגיות ייצור בתחום. אחד הקלפים האטרקטיביים של חברת ריאלייזר הינה פלטפורמת ENTRY המבוססת על מדפסת מתכת שולחנית שמייצרת חלקים לתחום הרפואי למשל ברזולוציה מאוד גבוהה. ריאלייזר הציגו כדוגמא אלמנטי קצה שיוצרו עבור מערכת דיאגנוסטיקה לכלי דם מפלביס SS316L (ראו איור 1). 250 יחידות כאלו מיוצרות ב-13 שעות הדפסה מה שהופך את הייצור למאוד כלכלי ומאפשר תיכון מוצר בפונקציונליות שאינה ניתנת להשגה בשיטת ייצור אחרת.

קרמיקה - בתערוכה ניכרו מגוון פתרונות בתחום הקרמיקה והוצגו חלקים שהודפסו מאלומינה ואפילו מזירוקניה. ספרתי למעלה מ-4 חברות שמציגות פתרונות בתחום הזה מבוססות אבקה או נוזל. חלקן מיועדות לסביבה תעשייתית וחלקן מתאימות לארגונים בינוניים ומעלה בהיבט התפעולי והמסחרי.

עזבתי את התערוכה בתחושה ברורה שהדפסה תלת מימדית אינה העתיד אלא ההווה. חזון בו תרבות הצריכה עוברת שינוי מקצה אל קצה ובכל בית בישראל ישנה מדפסת הוא עדיין במרחק מה. חלק מהאתגרים מבוססים

בעולם ה-ENTRY LEVEL או עדים להתייצבות כאשר יש כבר מספר מאות של יצרני מדפסות שולחניות בטכנולוגיות של סיב פלסטיק או אמבט של חומר המתפלמר בחשיפה לאור. גם בתערוכה הזו אנו עדים למספר רב של ביתנים המציגים פתרונות ENTRY לשולחן המהנדס.

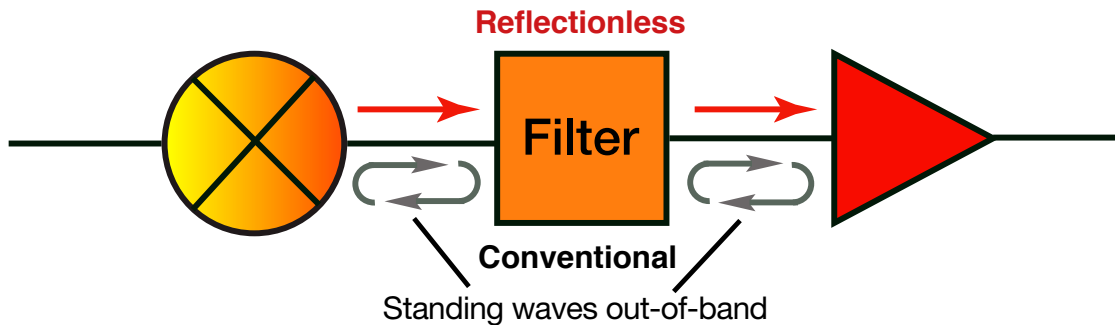
בתערוכה זו ממשיכה המגמה שהולכת ומתגברת בשנים האחרונות של ריבוי שחקנים בעולם המתכת. טכנולוגיות הדפסה במתכת זמינות עוד משנות ה-90 אבל הרבה שנים הן היו במגירה וקצב האימוץ שלהן בשוק היה איטי ביותר. הודות למשאבים רבים שהושקעו בשנים האחרונות בתחומי התעופה והרפואה מצד המשתמשים אנו רואים פיתוח אמצעי ייצור בקצב גובר. מאמץ גדול מושקע בהכשרה של יצרני התוכן לחשיבה מתאימה לעולם התלת מימד בהשוואה לחשיבה מסורתית של טכנולוגיות ייצור מסורתיות. אנו עדים ליישומים מוצלחים פורצי דרך בתעשיות התעופה והרפואה.

רוב הטכנולוגיות הנפוצות בעולם המתכת מבוססות אבקה הממוצקת על ידי קרן לייזר או קרן אלקטרוניים.

חברת XJET הישראלית בחשיפה מסחרית ראשונה בתערוכה מרכזית באירופה הציגה טכנולוגייה מרעננת בתחום המתכת המבוססת על הזרקת נוזל המכיל ננו חלקיקים של מתכת או קרמיקה. בתום הייצור החלקים המודפסים מוכנים לתהליך שריפה מבוקר במהלכו הנוזל מתנדף ובסיומו אנו נותרים עם חלק מתכת או

NOW! Revolutionary
ABSORPTIVE/REFLECTIONLESS
FILTERS

DC to 21 GHz!



Stop Signal Reflections Dead in Their Tracks!

Mini-Circuits is proud to bring the industry a revolutionary breakthrough in the longstanding problem of signal reflections when embedding filters in RF systems. Whereas conventional filters are fully reflective in the stopband, our new X-series reflectionless filters are matched to 50Ω in the passband, stopband and transition band, eliminating intermods, ripples and other problems caused by reflections in the signal chain. They're perfect for pairing with non-linear devices such as mixers and multipliers, significantly reducing unwanted signals generated due to non-linearity and increasing system dynamic range by eliminating matching attenuators². They'll change the way you think about using filters in your design!

Jump on the bandwagon, and place your order online today for delivery as soon as tomorrow. Need a custom design? Call us to talk to our engineers about a reflectionless filter for your system requirements.



X-Series

\$6⁹⁵
ea. (qty. 1000)

- ✓ High pass, low pass and band pass models
- ✓ Patented design eliminates in-band spurs
- ✓ Absorbs stopband signal power rather than reflecting it
- ✓ Good impedance match in passband stopband and transition
- ✓ Intrinsically Cascadable³
- ✓ Passbands from DC – to 21 GHz⁴
- ✓ Stopbands up to 35 GHz

Tiny 3x3mm QFN

¹ Small quantity samples available, \$9.95 ea. (qty. 20)

² See application note AN-75-007 on our website

³ See application note AN-75-008 on our website

⁴ Defined to 3 dB cutoff point

Protected by U.S. Patent No. 8,392,495 and Chinese Patent No. ZL201080014266.1. Patent applications 14/724976 (U.S.) and PCT/USIS/33118 (PCT) pending.



www.minicircuits.com P.O. Box 350166, Brooklyn, NY 11235-0003 1-718-934-4500 sales@minicircuits.com



A subsidiary of Mini-Circuits®

Qiryat Bialik, Israel 2751148

Applications Phone: 972-4-874-9100 Ext. 221/203

Fax: 972-4-875-7990

Applications Email: app@ravon.co.il



Connecting Mini-Circuits & Israel

Representative & Distributor:

HaMaapilim Street 31, Ramat HaSharon 4724041, Israel

Phone: 972-77-540-6075 • **Fax:** 972-153-77-540-6051

Email: office@mcdi-ltd.com

השוואת ארכיטקטורות מבוססות CPLD לניהול הספק במעגלים מודפסים

Shyam Chandra, Lattice Semiconductor <

מבוא

המורכבות ההולכת וגוברת שלהתכונן ברמת הלוח של מעגלים מודפסים החלה לבדוק את גבולות היכולות של הארכיטקטורות לניהול חומרה/הספק העכשוויות. אם כי כל אחת מארבעת ארכיטקטורות הניהול הכי נפוצות יכולה לשמש למבנים מורכבים אלו, כל אחת מהן דורשת שילובים שונים של פשרות ושקלול תמורות בתכונן מבחינת סילומיות, מאמץ תיכונן או עלות.

לאחרונה הופיעה ארכיטקטורת ניהול לוח חמישית, אשר מספקת את הביצועים, הבטיחות והגמישות הטובים ביותר, אך עם מאמץ תכונני ועלות יישום קטנים בהרבה. במאמר זה נסקור ארכיטקטורה חדשה זו, בדגש עיקרי על הפונקציות לניהול הספק שהיא מזמנת.

סקירה

לוח מעגל מודפס מחולק בדרך כלל לשני בלוקים פונקציונליים (איור 1), אחד לניהול ה-payload (אלמנטים פונקציונליים) והשני לניהול החומרה.

ברוב הלוחות, 80% - 90% של המעגל מוקדשים לפונקציונליות של ה-payload (אלמנטים של שכבת הנתונים/בקרה ו/או מעבדים). ה-10% - 20% הנותרים של שטח הלוח מאוכלסים במעגלים המבצעים ניטור/בקרה ברמת החומרה או פונקציות שירות (housekeeping).

החלק המוקדש לניהול הספק של אלמנט ניהול החומרה אחראי לכך כי כל ספק כוח יפעל תוך המגבלות שנקבעו לו, וכי הוא מאופשר או לא ברצף הנכון במהלך הדלקת או כיבוי המערכת. הוא גם אחראי להפעלת הספקי כוח ברצף הנכון במצבי תקלה ואיפוס. שארית האלמנט של ניהול חומרה אחראי לביצוע מגוון רחב של פונקציות שרות, לרבות איפוס מערכות/תת-מערכות, ניהול שרשרת JTAG, תקשורת I2C, תרגום ברמת הלוגיקה, גישור ממשק וניהול משימות בקרה אחרות ברמת הלוח.

למרבה הצער, במרבית הפתרונות לניהול חומרה הקיימים יש קושי בסילום הנחוץ לטפל במורכבות ההולכת וגוברת של האלמנטים ב-payload עכשווי. למשל, למרות שהחלק המוקדש לניהול חומרה

תופס בדרך כלל רק 10% - 20% של הלוח, מאמץ העיצוב ותיקון השגיאות עשוי להיות חלק הרבה יותר גדול מזמנן הפיתוח הכולל (30% - 40%). באופן דומה, מנהל החומרה אחראי לעתים קרובות לחלק לא פרופורציוני של עלות החומרים (BOM) הכוללת.

אולם, פותחה לאחרונה ארכיטקטורה מבוזרת חדשה המאפשרת סילומיות גדולה בהרבה, ושניתן ליישמה בעלות חומרים נמוכה בהרבה. כדי להבין טוב יותר את היתרונות המוצעים ע"י ארכיטקטורה מבוזרת, נבדוק איך מיושם ניהול ההספק בארבעת הארכיטקטורות לניהול חומרה הכי נפוצות (איורים 2-5) לפני שנצלול עמוק אל תוך הארכיטקטורה המבוזרת (איור 7).

דרישות ניהול ההספק

רוב הרשתות להספקת כוח מיישמות גישה היררכית או שכבתית, עם שלושה סוגים שונים של ממירי DC-DC:

1. ספקי הכוח הנכנס ממירים את מתח



האספקה הנכנס ללוח למתחים בפסים של הלוח הראשי, המשמשים את ממירי DC-DC האחרים.

2. הספקים המשותפים ללוח מחוללים מתחים אותם חולקים שניים או יותר אלמנטים של ה-ASIC, SOC, payload-CPU וכד'.

3. ספקי התקן משמשים באופן בלעדי להפעלת התקנים יחידים של ה-payload.

ברמת הלוח, מנהל ההספק חייב לוודא כי ספקי הכוח הנכנס והממירי DC-DC המספקים הספק לרכיבי ה-payload של הלוח פועלים בצורה נכונה ובטוחה. את זה אפשר לחלק לכמה סוגי פונקציות קריטיות:

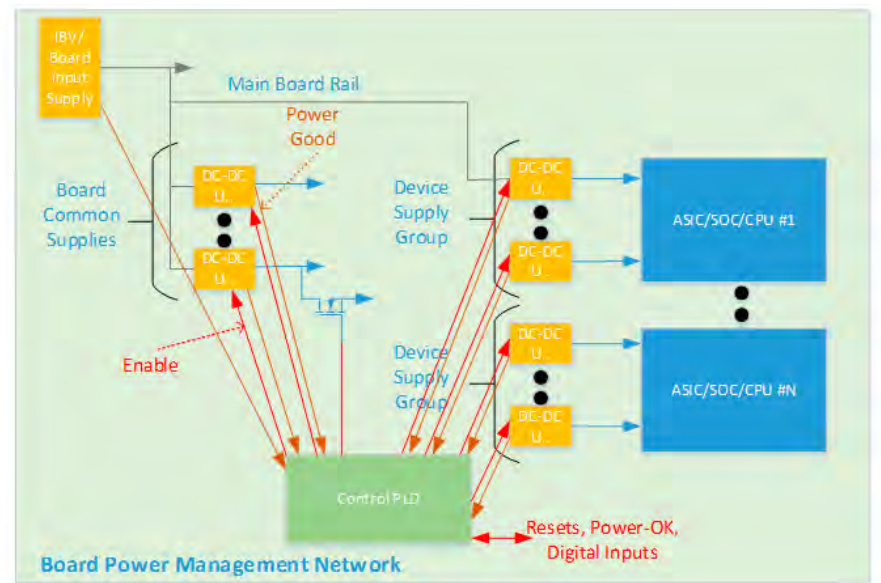
1. ניטור תקלות פס של כל המתחים המסופקים,
2. בקרה של רצף הדלקה/כיבוי של הממירי DC-DC בהם משתמשים ברשת האספקה (כדי למנוע שגיאות לוגיקה או נזקים למעגל)
3. חילול אותות בקרה הקשורים להספקת כוח (Reset, Power OK וכד') להתקני ה-payload.
4. במהלך פעילות רגילה כמה לוחות נדרשים לבצע מדידות מתח של חלק או של כל הממירי DC-DC

המעגל לניהול הספק של הלוח נדרש ליישם רצף, בין אם מבוסס זמן או מבוסס אירועים. במערכת מבוססת זמן, המנהל מאפשר את הספקים ברצף קבוע במהלך ההדלקה, עם עיכובים מוגדרים מראש במידת הצורך כדי למנוע שגיאות לוגיות או גרימת נזק למעגלים משולבים. רצף יחיד קבוע של אותות ביטול משמש לכיבוי הלוח כאשר נדרש כיבוי רגיל או כאשר מזוהה מצב תקלה. לעומת זאת, פתרונות מבוססי-אירועים יכולים לספק תגובות שונות לתקלות שונות. הם גם יכולים לספק רצף כיבוי תלוי תקלה עבור רמות שונות של תקלות.

עיצובים רבים של מעגלים משתמשים בבקר PLD (התקן לוגי מיתכנת) כדי לבצע פונקציות שרות אלה. זה יכול להיות PLD מבוסס macrocell, או CPLD או FPGA קטן. כאמור בסעיף הבא, הבקר PLD משמש גם לעתים קרובות ליישום חלק מפונקציות ניהול ההספק או את כולן.

איור 1. אלקטרונית טיפוסית, האלמנטים לניהול החומרה תופסים 10% - 20% של שטח הלוח

ארכיטקטורת הספק 1: ניהול הספק ופונקציות שרות באמצעות בקר PLD



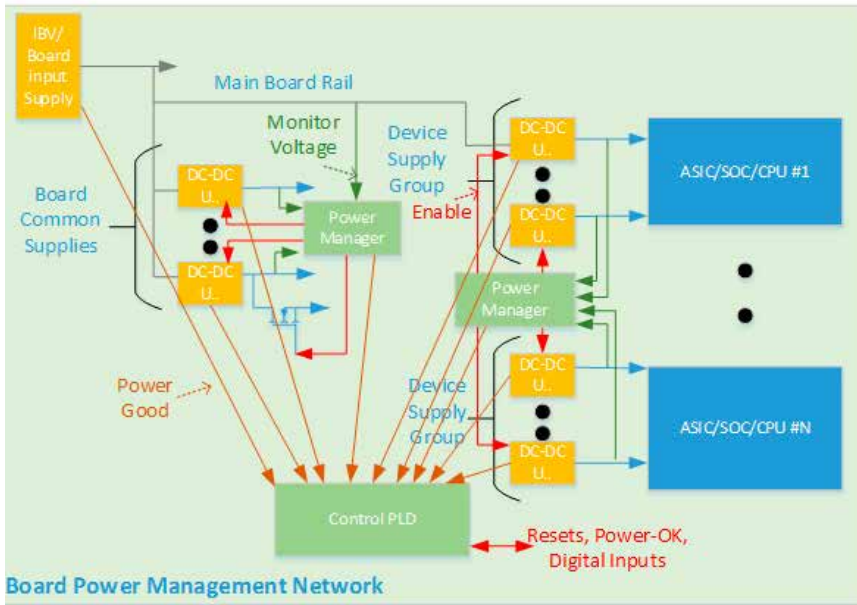
איור 2. מערכת ניהול חומרה מיושמת בעזרת בקר PLD המבצע את ניהול ההספק ופונקציות שרות

"אפשר" הנחוץ להפעיל את אספקת הכוח ל-payloads מבלי לגרום נזק או שגיאות לוגיות. הבקר PLD גם מחולל אותות לוגיים כגון איפוסים ו"אספקה תקינה" המשמשים להבטיח כי התקני ה-payload יכולים להתחיל לפעול במהלך האתחול או לסיים את פעולתם במהלך הכיבוי. הבקר PLD אחראי גם ליצירת רצף לביטול, בצורה בטוחה, של ספקי הכוח בעת כיבוי או כאשר מתגלה תקלה. עבור סוג זה של תכנן, כל הפונקציות של הגדרות רצף אספקה, הגנה ובקרה מיושמות בתוך הבקר PLD, בדרך כלל תוך

השוואה בין ארכיטקטורות ניהול הספק המבוססות של בקר PLD

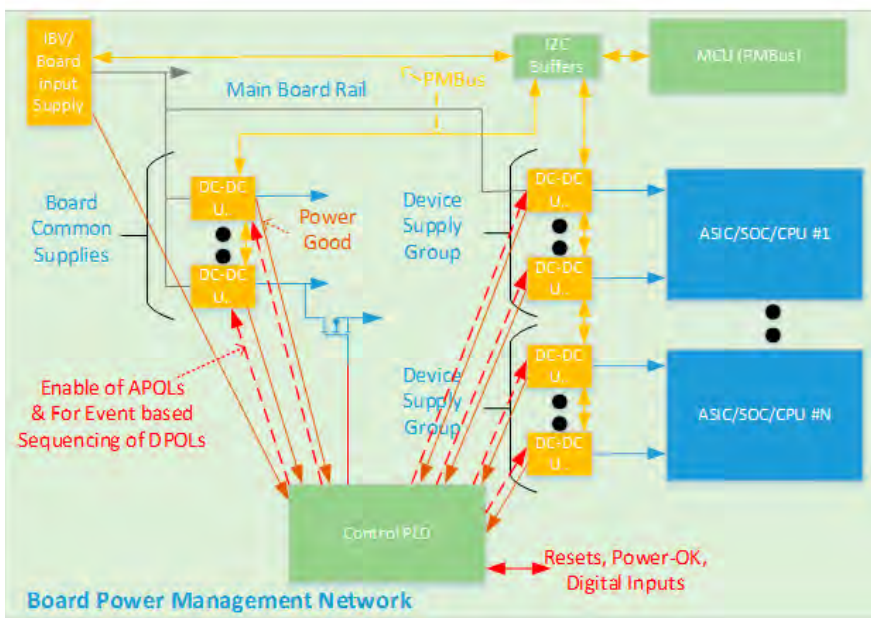
בניתוח הבא נשווה כיצד ספקים אלה מנוהלים על ידי כל אחת מארבעת הארכיטקטורות הנפוצות (איורים 2-5). ופונקציות שרות באמצעות בקר PLD בארכיטקטורה זו מוסיפים פונקציות ניהול הספק לבקר PLD שעל הלוח. הבקר PLD מנטר את האותות "אספקה תקינה" של ספק הכניסה וכל אחד מהממירי DC-DC. אלגוריתם הרצף המיושם בבקר PLD מייצר את הרצף של אותות

ארכיטקטורת הספק 2: ניהול הספק באמצעות מעגלים משולבים לניהול הספק, עם פונקציית שרות ע"י בקר PLD



איור 3. מערכת ניהול חומרה מיושמת באמצעות מעגלים משולבים לניהול הספק ובקר PLD

ארכיטקטורת הספק 3: פונקציית שרות תוך שימוש בבקר PLD עם ניהול הספק מבוסס מיקרו-בקר דרך PMBus



איור 4. מערכת ניהול חומרה מיושמת בעזרת בקר PLD ו-MCU

■ הניטור הישיר של מתחי האספקה מאפשר למעגל המשולב האחראי לכך לקבל תמונה מדויקת יותר של מצבה הכללי של המערכת ומאפשר למערכת

שימוש ב-VHDL או Verilog. יתרונות:

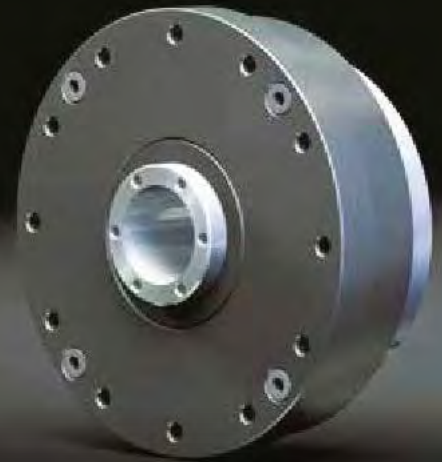
- עלות נמוכה
- ארכיטקטורה פשוטה המאפשרת סילומיות קלה של הלוגיקה של יצירת רצפים של הבקר, כדי להתאימו ליישומים חדשים.
- אפשר ליישם תכנ תוך שימוש בסביבת עיצוב יחידה (בדרך כלל VERILOG).
- אדריכלות מבוססת אירועים יכולה להגיב למצבי תקלה פרטניים באופן גמיש. חסרונות:
- מאחר וכל ספק זקוק לשני נתיבי אות, תיכונים גדולים ומורכבים יותר מתחילים לסבול ממספר גדול של כניסות ויציאות לבקר ומצפיפות על הלוח.
- אמינות מופחתת, כי זיהוי תקלות מסוג "אספקה תקינה" אינו מדויק (בדרך כלל שגיאה בין 8% עד 20%) ואינו יכול לנטר מגמות באספקת מתח.
- הוספת טלמטריה (ניטור מתחי האספקה בפועל במקום האותות "אספקה תקינה") דורשת הוספת ממיר A/D, ומגדילה את העלות והמורכבות של הלוח.
- ליישום דרוש מהנדס ברמת הלוח (עם ידע בתחום הדיגיטלי), שבמקרים רבים אינו מומחה לספקי כוח.
- בארכיטקטורה זו, עם פיצול פונקציה, מעגל משולב לניהול הספק אחראי לניטור ויצירת רצף עבור הממירי DC-DC של הלוח (איור 3). כיוון שהוא מנטר ישירות את מתח האספקה, מנטר ההספק יכול גם לבצע trimming (כוונון עדין של מתח היציאה) ו-margining (בדיקת מעגל העומס בכל תחום מתח האספקה שלו). הבקר PLD משתמש בקווי המצב "אספקה תקינה" של הספקי כוח כדי לחולל את אותות הבקרה, מצב ופונקציות השרות הדרושים.
- בתכנ מסוג זה, פונקציית ניהול ההספק מוגדרת בדרך כלל באמצעות כלי תצורה מבוססי GUI (ממשק משתמש גרפי), בזמן שהלוגיקה של הבקר PLD מוגדרת תוך שימוש ב-VHDL או Verilog. יתרונות:
- מספר נמוך יותר של כניסות/יציאות לבקר PLD, כי פונקציית האפשר מנוהלת על ידי מנהל ההספק.
- צפיפות קטנה יותר על הלוח משמעותה פריסה פשוטה יותר ולוח עם פחות שכבות.



Harmonic
Drive AG

...just move it!

Zero backlash gearhead



www.harmonicdrive.co.il

P.O.B. 4575 Petach-Tikva 49145, ISRAEL
OFFICES: 9, Ben Zion Galis St., Petach-Tikva
Tel: 972-3-9314447, Fax: 972-3-9302867
Web: www.e-dart.co.il



ת.ד. 4575, פי"ת 49145
משרדים: בן ציון גליס 9 פתח-תקוה
טל: 03-9314447 פקס: 03-9302867
Email: sales@e-dart.co.il

להיות אמינה יותר.

חסרונות:

■ מעגלים משולבים לניהול הספק מגדילים את עלות הרכבים - במיוחד אם נדרשים מספר התקנים.

■ ארכיטקטורה זו יכולה לספק מענה מבוסס אירוע אבל זה מוסיף מורכבות לתכן אם משתמשים ביותר ממנהל הספק אחד.

■ סילומיות הרצף לתיכונים מורכבים יותר יכולה להיות קשה - במיוחד אם היא כוללת חלוקת הפונקציונליות למחיצות על פני מנהלי הספק מרובים.

■ כיוון שתהליך התכן מחולק בין כלים מרובים (GUI + VHDL/Verilog), הוא עשוי לדרוש מספר מהנדסים, ולהגביר את הסיכון בתכן.

איור 4 מראה ארכיטקטורה העושה שימוש במיקרובקר (MCU) כדי לבצע רצף של ספקים מבוקרים דיגיטלית בנקודת העומס (DPOL - digitally-controlled point of load) ה-MCU מנהל את DPOL באמצעות ה-PMBus (Power Management Bus), פרוטוקול תקשורת על שני תילים המבוסס על ה-PC bus. זה מטיל על הבקר PLC האחריות לפונקציות השרות של הלוח וגם את הבקרה על כל ממיר DC-DC בנקודת העומס עם ממשק בקרה אנלוגי (APOL). כדי לפשט את התיכנות, רוב התיכונים לניהול הספק המבוססים MCU משתמשים בסכמות רצף מבוססות זמן.

חסרון אחד פוטנציאלי של ניהול הספק מבוסס תוכנה הוא תגובתו האטית יותר למצבי תקלה (בדרך כלל 10-15 אלפיות השנייה, מול תגובה במיליוניות שניה של בקר PLD). אם יש תנאי תקלה הדורשים אירוע, ניתן להוסיף שכבת הגנה נוספת תוך שימוש בבקר PLD.

יישום מבוסס תוכנה לניהול הספק דורש גם תוכנה עבור ה-MCU ותכן הבקר PLD, הנכתב ב-VHDL או Verilog.

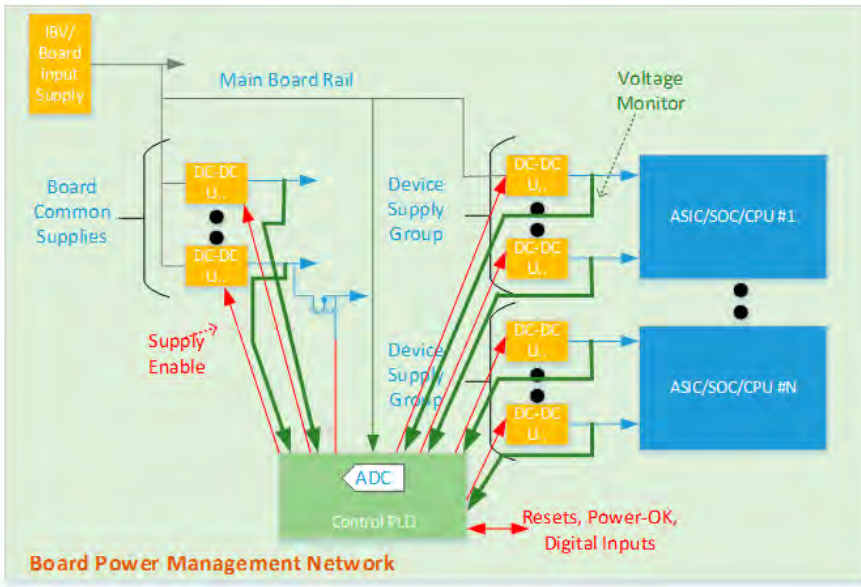
יתרונות:

■ תכן בעל סילומיות קלה (עבור רצף מבוסס זמן בלבד).

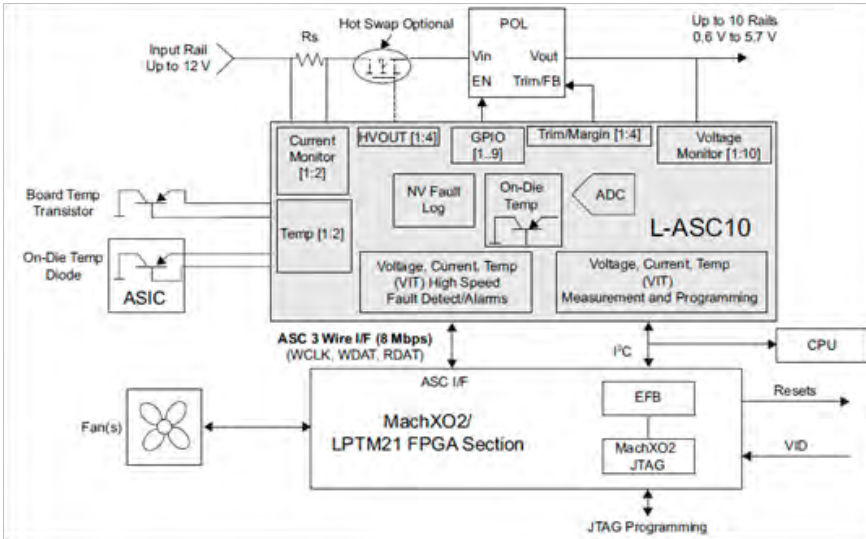
■ שפע של כלי פיתוח תוכנה גורם לכך שקל ומהיר יותר לתקן שגיאות בפתרונות מבוססי-MCU.

■ ניתן לשנות במהירות תכן באמצעות

ארכיטקטורת הספק 4: ניהול הספק ופונקציית שרות באמצעות בקר PLD עם ADC מובנה בשבב



איור 5. מערכת ניהול חומרה מיושמת בעזרת בקר PLD ו-ADC על שבב



איור 6. רכיב L-ASC10 לחישה מרחוק ובקרה

- עדכוני קושחה.
- תכן הלוח המודפס נעשה פשוט יותר, אירועים.
- נדרשים כמה כלי תיכון Verilog/VHDL (+ תוכנה).
- שילוב של APOL ו-DPOL דורש פתרון בקרה היברידי אשר לו מספר חסרונות:
- עלות חומרים גבוהה יותר



WIDE RANGE OF HIGH PERFORMANCES



Panasonic

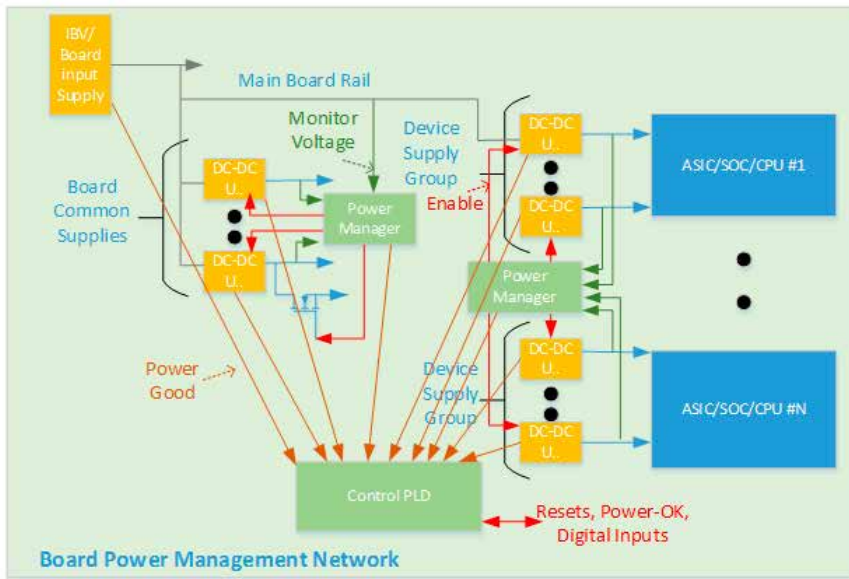
SONY

HITACHI
Inspire the Next

TWIGA
COMMUNICATION GROUP

וידאוסט בע"מ הינה החברה המובילה בישראל למתן פתרונות טכנולוגים מתקדמים. אנו מייצגים מגוון רחב של יצרנים בינלאומיים ומספקים מגוון פתרונות ייחודיים של ציוד וידאו תעשייתי, מצלמות תעשייתיות, עדשות, מסכים תעשייתיים, כרטיסי דגימה וציוד היקפי.

ארכיטקטורת הספק 5: ניהול הספק ופונקציות שרות מבוצעות ע"י בקר PLD עם L-ASC10 המספק חישה ובקרת מתח מבוזרות.



איור 7. מערכת ניהול חומרה מיושמת באמצעות ארכיטקטורה מבוזרת

מתח גבוה),
 □ 3 לחישה טמפרטורה (שניים חיצוניים ואחד פנימי)
 הוא גם מספק 3 סוגים של יציאות בקרה
 □ 9 יציאות קולט פתוח לאפשר רכיבי APOL ו-DPOL
 □ 4 דוחפים מוספט כדי לאפשר לפסים אל שניים או יותר מעגלים משולבים שהם חלק מה-payload לעמוד בדרישות הרצף שלהם.
 □ 4 רכיבי DAC המשמשים ליישום פונקציות trimming (כוונון עדין של מתח היציאה) ו-margining (בדיקת מעגל העומס בכל תחום מתח האספקה שלו) עבור ה-APOL.
 כל ערוץ חישה אנלוגי מנוטר דרך שני משוים (comparators) המיתכנתים בנפרד, כדי לתמוך בפונקציות ניטור גם מסוג גבוה/נמוך והן בתוך הגבולות/מחוץ לגבולות (חלון-השוואה) in-bounds/ out-of-bounds (window-compare).
 התקשורת בין ה-ASC והבקר PLD מבוצעת באמצעות אפיק טורי יחיד בעל 3 תילים (Tx/Rx/Ck).
 כפי שניתן לראות בתרחיש הבא, השימוש

הבא מבטלת את הצורך ברבות מהפשרות האלה תוך שימוש ברכיב אנלוגי לניהול הספק, חישה ובקרה (Analog Sense and Control, ASC) בעלות נמוכה. התקנים אלו מאפשרים יישום של פונקציות ניהול חומרה מלאות (ניהול הספק וטמפרטורה, וגם נתיב בקרה ופונקציות שרות המכונים פונקציה לניהול חומרה).
 הרכיב L-ASC10 של Lattice Semiconductor הוא מרחיב של ניהול חומרה (ניהול הספק, תרמי ושכבת הבקרה) (Power, Thermal, and Control Plane Management Expander). ניתן להשתמש בו בשילוב עם בקרי PLD כגון הסדרות MachXO2 בעלות נמוכה של Lattice כדי ליישם את פונקציית ניהול החומרה בלוח. איור 6 מראה איך הפונקציונליות של ניהול חומרה עשויה להתחלק בין ה-L-ASC10 והחלק הנלווה, הבקר MachXO2 Control PLD.
 ה-L-ASC10 מספק שלושה סוגים של ערוצי חישה אנלוגית:
 □ 10 לחישה מתח (9 ערוצים רגילים וערוץ מתח גבוה אחד),
 □ 2 לחישה זרם (אחד מתח רגיל ואחד

□ הסימולציה אינה קלה.
 □ ניתן לבדוק את פונקציות ניהול החומרה רק בסביבת לוח אב-טיפוס.
 □ המורכבות מגדילה את זמן איתור הבאגים.
 ארכיטקטורת הספק 4: ניהול הספק ופונקציית שרות באמצעות בקר PLD עם ADC מובנה בשבב על מנת להתגבר על בעיות עם אותות "אספקה תקינה" לא מדויקים, אפשר לנטר את מתחי האספקה של הלוח באמצעות בקר PLD המצויד בממיר דיגיטלי על שבב (ADC). בארכיטקטורה זו הבקר PLD מיישם את פונקציות ניהול ההספק תוך שימוש בליבת מעבד תוכנה/חומרה על השבב, תוך שפונקציות השרות מיושמות בלוגיקה קשיחה (איור 4).
 עבור סוגי תכן אלה, המתכנן לרוב מפתח את הפונקציה של ניהול הספק בתוכנה ואת יתר פונקציות השרות תוך שימוש ב-VHDL/Verilog-יתרונות:

- הפתרון ניתן לסילומיות מהירה, או להתאמה לתיכונים אחרים.
- שילוב של ניהול הספק ופונקציות שרות מפחית את הזמן הדרוש לתיכון.
- ארכיטקטורה זו יכולה לספק טלמטריה של המתח למנהל מערכת מרוחק.
- חסרונות:
- דורש CPLD גדול יותר עם צפיפות יותר גבוהה ויותר פינים לקלט/פלט.
- CPLD מורכב משמעותו פתרון יקר יותר.
- ניתוב טלמטריה אנלוגית במתח נמוך אל מיקום יחיד מגדילה את הצפיפות על לוח המעגל.
- מאלץ את המהנדס למערכות דיגיטליות ליישם גם פונקציה לניהול הספק, וגם פונקציות לבקרה דיגיטלית.

היכרות עם ארכיטקטורת ניהול הספק מבוזרת

כל אחד מהפתרונות הקודמים כרוך בסדרה של פשרות, כגון איזון ביצועים, גמישות ובטיחות מול עלות, מורכבות וקלות תיכון. ככל שמערכות ניהול ההספק גדלות ונעשות מורכבות יותר, פשרות אלה הופכות יותר ויותר קשות. הארכיטקטורה של ניהול הספק מבוזר המוצגת בתרחיש

המורכבות שבתכן, שטח הלוח ועלויות החומרים, ניתן ליישם ארכיטקטורה זו עם מגוון רחב של כלים בהם משתמשים מתכנני מעגלים אנלוגיים ודיגיטליים.

לקריאה נוספת:

"Revolutionary Hardware management Solutions", A Lattice Semiconductor White Paper, April 2015 http://www.latticesemi.com/view_document?document_id=51004

L-ASC10 Data Sheet - http://www.latticesemi.com/view_document?document_id=50120

"Adding Scalable Power and Thermal Management to MachXO using L-ASC10" A Lattice Application Note http://www.latticesemi.com/view_document?document_id=50995

סילומיות.

■ פתרון בעלות מופחתת כי פונקציות הניטור של מתח, זרם וטמפרטורה משולבות בתוך ה-ASC.

■ זמן תיכון קצר יותר, כי ניהול הספק ופונקציות השרות נמצאות יחד.

■ מוריד באופן דרמטי את זמן תיקון השגיאות בלוח עם תוכנות סטנדרטיות להספק של Lattice.

מסקנות

ככל שמורכבות המערכות ברמת הלוח גדלה, מערכות ניהול הספק החלו להיות חלק גדול מדי מעבודת התיכון ועלויות הרכיבים. השימוש בבקרי PLD ובספקי כוח POL כדי ליישם את פונקציות הניהול, חלקן או כולן, עזר להקל את "זליגת המורכבות" הזו, אבל לעתים קרובות על חשבון הסילומיות. עכשיו זמינה ארכיטקטורה מבוזרת לניהול חומרה אשר מחברת בקר PLD לרכיבי חישה בעלות נמוכה באמצעות אפיק טורי בעל 3 תילים במהירות גבוהה. בנוסף על הפחתת

באפיק טורי יחיד כדי לנטר ולשלוט במספר ספקי כוח מקטין באופן משמעותי את מספר הפינים עבור קלט/פלט הדרושים ל-PLD.

בארכיטקטורת ניהול חומרה מבוזרת, הבקר PLD משתמש במספר התקני ASC חיצוניים כדי לנטר את אספקת המתח. הבקר PLD גם משדר פקודות להפעיל/להשבית את ספקי ה-DC-DC, ומבצע פונקציות שרות אחרות.

גם את הפונקציות לניהול חומרה ושרות ניתן ליישם באמצעות כלי בעל ממשק משתמש גרפי, VHDL/Verilog או שילוב של שניהם.

יתרונות:

■ אפיק משותף בעל 3 תילים מצריך את המספר המינימלי של סיכות קלט/פלט בבקר PLD.

■ פישוט המוליכים במעגל המודפס מאפשר את הצפיפות הנמוכה ביותר.

■ ניתן ליישם את המערכת כולה בסביבת עיצוב אחת (GUI או VHDL/Verilog)

■ ארכיטקטורה מבוזרת ניתנת מאוד

כל הפתרונות להגנת חיווט ולכבילה

המוצרים הטובים ביותר בתקנים המחמירים ביותר לתנאי עבודה קשים ביותר של החברות המובילות בעולם



חדרים נקיים
BACK SHELL
תעופה וחלל

תשתיות תקשורת
רכבות, ספינות, רכב
הגנות פיזיות וזיווד כללי

הגנות תרמיות
הגנות סביבה וכימיקלים
סביבות נפיצות- תקני ATEX/EX

ציוד קל משקל
סיכור והפרעות
חוטי אריגה וצמות לייצור רתמות
רבושיקה והגנת כבלים בתנועה

מערכות חשמל מתוחכמות בע"מ
www.avron.co.il | info@avron.co.il | 04-8404259 :70





על SLS כבר שמעתם? הטכנולוגיה המובילה בייצור בהדפסה תלת-מימדית

◀ עמוס פרידמן, ארן מחקר פתוח ודגמים

ב

שנים האחרונות, יותר ויותר פרויקטים בוחרים לעבור לייצור סדרתי בהדפסת תלת מימד. הגידול נובע בעיקר בזכות השיפור בטכנולוגיית הייצור, שיפור בדיוק ובאיכות חומרי הגלם. ייצור אבות טיפוס מהיר (RP) מעניק הזדמנות לקצר את מחזור התכנון ולהציע עלויות מופחתות עבור המוצר הסופי, תוך מתן מענה לצרכים הספציפיים שלו. בעבר, התכונות המכניות של חומרי הגלם, מהם יוצרו הדגמים לא היו מספקות עבור ייצור חלקים סופיים. לכן, שמשה הטכנולוגיה בעיקר לייצור דגמים, כחלק מתהליך הפתוח.

בנתונים אשר התפרסמו בדוח לשנת 2016 של Wohlers Associates דווח כי במהלך 2015, על כל דגם שיוצר במהלך פיתוח המוצר - יוצרו 1,000 חלקים סופיים. כלומר קיים יחס של 1:1,000. בנוסף מהדוח עולה כי במהלך 2012-2015 קיימת עלייה מתמדת של 20% בשנה בייצור חלקים בטכנולוגיית AM (Additive Manufacturing) כמוצר סופי.

טכנולוגיית SLS?

הטכנולוגיה המובילה היום בעולם בייצור

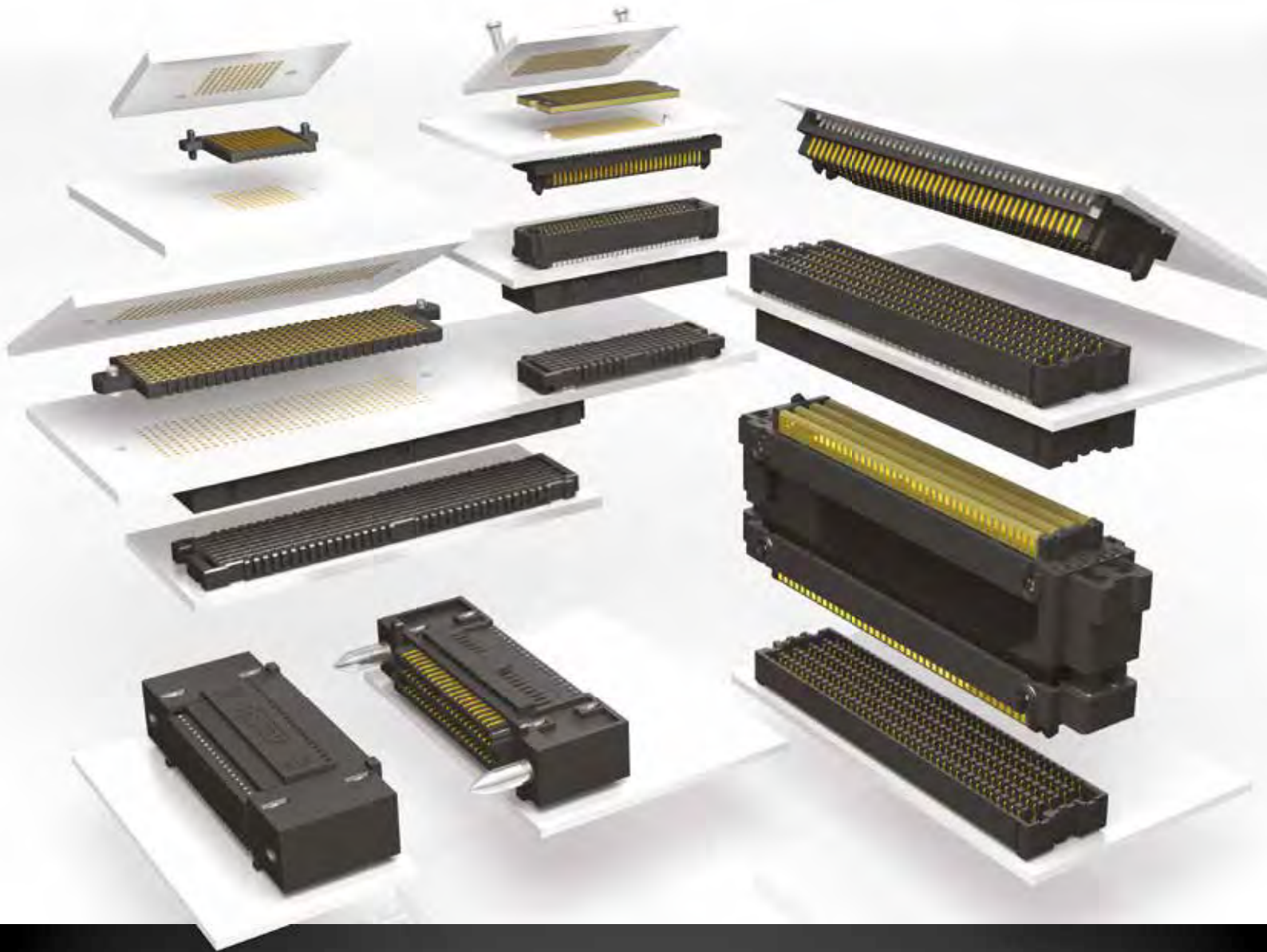
הצבירה, אשר תאמו לתהליך הייצור). התוצר הסופי הוא בעל תכונות מכניות טובות ורמת פרטים גבוהה בדומה למוצרי הזרקת פלסטיק. שיטת הייצור מאפשרת למתכנן חופש פעולה רחב לקבלת מוצרים מורכבים, שלא ניתן לייצר בטכנולוגיות אחרות (הזרקה, עיבוד שבבי לדוגמא). תכונותיו העיקריות של החומר: חוזק וקשיחות גבוהים, פני שטח טובים, ניתן לקבל פרטים קטנים וברורים, עמידות טובה לכימיקלים, שמירה על מידות לאורך זמן, אפשרויות גימור מגוונות, מתאים לשימוש רפואי בעל אישורים רגולטורים, מאושר למגע עם מזון.

SLS - FFF: Form. Fit. Function

כמו גם בשימוש בטכנולוגיות חדשניות אחרות, מובילות הדרך בשימוש בטכנולוגיה זו הינן התעשיות הביטחוניות והאזרחיות בתחום התעופה והחלל והתעשיות בתחום הרפואי. ניתן למצוא חלקים שיוצרו ב-AM במלטי"ם, יחידות שליטה, תפסים וידידות אחיזה, תפסים לרובוטיקה, חלקים מכאניים וזיוודים לפרויקטים רפואיים,

ב-AM הינה טכנולוגיית ה-SLS: סינטור בעזרת לייזר סלקטיבי (Selective Laser Sintering) היא שיטת הדפסה תלת מימדית הנמצאת בשימוש משנת 1992. בשיטה זו, קרן לייזר המנותבת ע"י מראות הופכת חומר מאבקה למוצק. התהליך מתבצע בתא סגור ומחומם בשכבות בעובי של 60-180 מיקרון. החלקים נתמכים בתוך האבקה ולכן אין צורך בייצור והסרה של תמיכות. החלקים מתקבלים עם תכונות מכניות מצוינות, קרוב מאוד לחלקים המתקבלים בהזרקת פלסטיק לתבנית. החוזק דומה בכל הצירים והחלקים עמידים מאוד לתנאי סביבה וניתנים לעיבוד משלים. ניתן להשתמש בתערובות אבקה שונות כגון ניילון 12 עם כדורי זכוכית או בתוספת אלומיניום, סיבי פחמן וכו'. מכיוון שבשיטת ה-SLS ניתן לייצר מאות חלקים איכותיים בכל הרצה של המכונה וללא צורך בטיפול משלים לאחר מכן, היא אחראית לכמות הגדולה ביותר של חלקים המודפסים בעולם מדי שנה. חומר הגלם הנפוץ ביותר בשימוש בטכנולוגיית SLS הינו ניילון 12 (לאור תכונותיו הכימיות במעבר בין מצבי

HIGH DENSITY ARRAYS



- (1,27 mm x 1,27 mm) .050" x .050" grid array for maximum grounding and routing flexibility
- Up to 500 single-ended I/Os or 125 differential pairs (using Samtec recommended pin assignments)
- Rugged Edge Rate® contact system less prone to damage when "zippered" to unmate
 - 0,80 mm pitch system for up to 50% board space saving
 - Right angle and low profile systems
 - Ultra high density, ultra-low profile compression arrays

samtec



« **איור 1.** 200 חלקים בשנה, עבור חברה GI View. טכנולוגיות SLS כמוצר סופי, ללא צורך בשינוי תכן בחלק והתאמה לייצור בהזרקה וחסכון בזמן ועלויות של ייצור התבניות (דגם התכנות הפך להיות המוצר הסופי)



« **איור 2.** 201,600 חלקים עבור חברת GI View. השימוש בטכנולוגיית SLS.



» **איור 3.** ידית ניהוג לסימולטור, עשרות בשנה

» **איור 4.** ידית שליטה, עשרות בשנה



» **איור 5.** לשכת השירות בארן

רפואת שיניים, הדפסת איברים ועוד. הסיבה לשימוש בטכנולוגיה זו בתעשיות אלו נעוצה בעובדה שחומר הגלם עומד בתקנים הנדרשים בתחומים אלו. סיבה נוספת הינה קיצור לוחות הזמנים מרעיון למוצר סופי (Time To Market). כבר עתה ניתן להצביע על עניין הולך וגובר בשימוש ב-AM בתחום הרכב ומוצרי הצריכה.

ייצור סדרתי בטכנולוגיית

SLS

בדומה לתהליכי ייצור אחרים, גם בייצור בטכנולוגיה SLS נדרש לעמוד בכל התקנים המקובלים: תקני ISO 9001, AS9100, ISO13485, בקרת מידות והבטחת איכות. בנוסף, כל התהליכים המשלימים (צביעה, החדרת קשיחים, ציפויים, הדבקה וכדומה) נדרשים גם הם לעמוד בסטנדרטים של הבטחת איכות המקובלים בתעשיות השונות. ולכן, חברות המחליטות לייצר את המוצרים שלהם ב-AM, נוהגות לפנות ללשכות שירות הנותנות מענה מלא לדרישות אלו. לדוגמא, בארן קיימים כל התקנים הנדרשים לתהליך הייצור.

לסיכום, טכנולוגיות ההדפסה בתלת מימד מתפתחות ומשתפרות באופן מהיר ומשפיעות באופן דרמטי על היכולות שלנו לייצר חלקים מכל הסוגים בזמן קצר. כבר היום טכנולוגיית ה-SLS מאפשרת לנו לייצר מאות חלקים מידי יום כמוצרים סופיים, בעלי חוזק מכני ותכונות הנדסיות מעולות העומדים בכל תקני האיכות. השימוש בטכנולוגיה זו מעניקה למתכנן וליצרן אפשרות לעבוד במחזורי תכנון מהירים ולפתח את המוצר באופן רציף ומתמיד, כדי לענות על צורכי השוק.



» **איור 7.** פרוק הג'וב לאחר הייצור



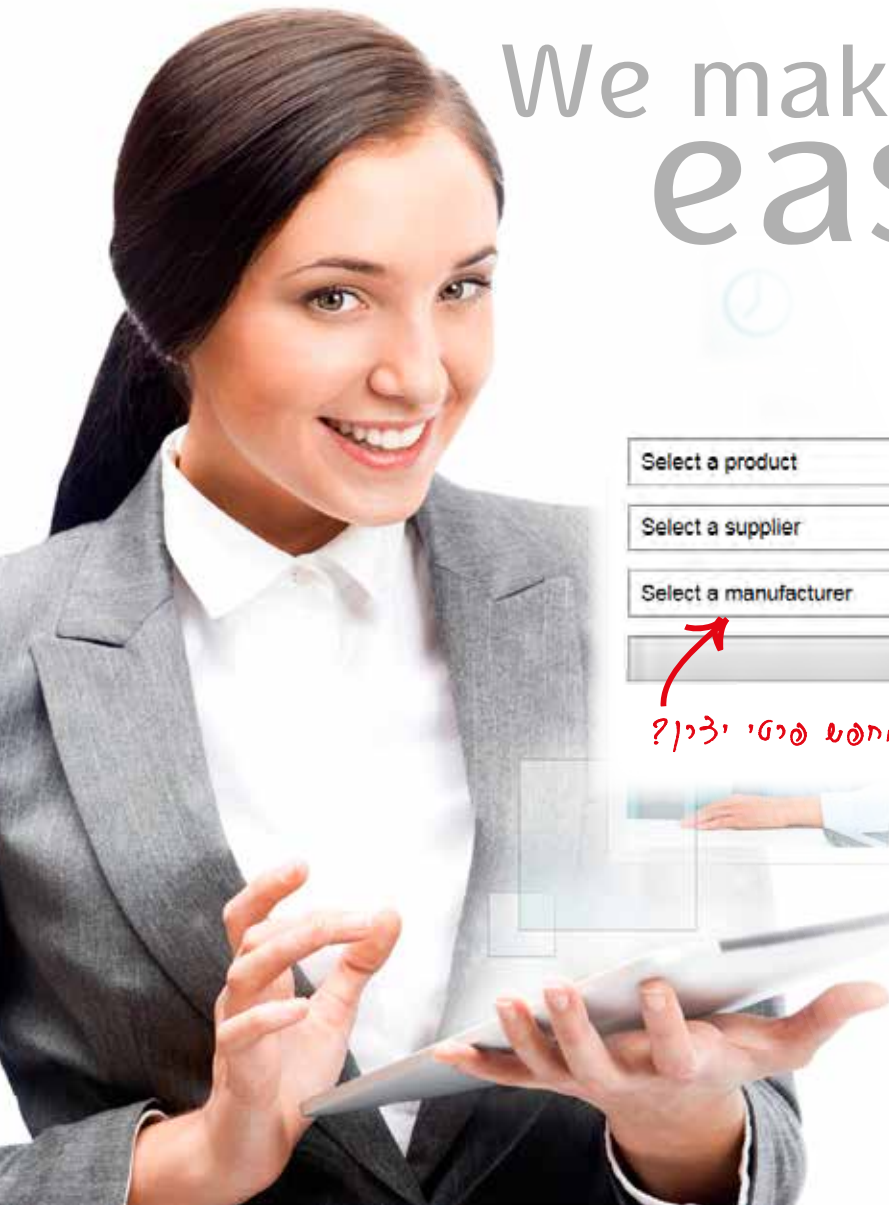
» **איור 6.** מכונה בעבודה - ח'מום השכבה

The Israeli Electronic Buyers Guide



מנוע חיפוש לאיתור ספקים • יצרנים • מוצרים

We make it
easy!

A search form with three dropdown menus and a search button. The dropdown menus are labeled 'Select a product', 'Select a supplier', and 'Select a manufacturer'. The search button is labeled 'search'. Red arrows point to each dropdown menu and the search button.

אחסת קונקטיו? אחסת זב'א?
אחסת יכיא OBSOLETE?

נוצה איזו קעי
צס ספק?

אחסת פיטי יזין?

www.new-techguide.com

פיתרון של בעיות שלמות האות בקצבי נתונים גבוהים מאוד

Lee Ritchey, Scott McMorrow & Kella Knack, Samtec <

2001 יכלו לשאת רק עד 10dB של הפסד בנתיב האות ב-3.125Gb/s. ה-ICs של 2016 יכולים לעמוד בעד 38dB של הפסד ב-32Gb/s.

שינויים אלה חשפו מספר פגמים זעירים בנתיב האות בעלי השפעות זניחות במוצרים קודמים אשר פעלו בקצבי נתונים נמוכים יותר. פגמים אלה כוללים:

1. הקיבוליות של החורים המצופים הדרושים כדי להרכיב את המחברים יכולים לגרום להפחתה משמעותית של רוחב-הפס. רעש הדדי בין אותות שידור וקליטה יכול להיות משמעותי מאחר שאותות אלה העומדים בהפסד של 38dB- במקלטים הם הרבה יותר חשופים להפרעות מאשר אות היוצא מהמסדר באמפליטודה מלאה.
3. ההבדל בזמן המעבר של שני צדדי זוג הפרשי (כשל סנכרון) הנוצר על-ידי חוסר האחידות של המארג בבד הזכוכית הדרוש כדי לספק חוזק מכני ב-PCB עשוי לגרום לכשל בנתיב האות.
4. הפסד האות לאורך נתיבי הנתונים מהווה עדיין בעיה, אך ברוב המקרים, ניתן לטפל בו בעזרת החומרים הזמינים כיום המשמשים לייצור מעגלים מודפסים ולוחות אחוריים. אולם כאשר עוברים

בתשתית כולל הציוד, החומרים ותהליכי הייצור. כך שלעת עתה, אנחנו כרוכים עם טכנולוגיית מעגלים מודפסים מנוסה ואמיתית. ולגבי השנים הבאות, עלינו לדמיין כיצד להפוך טכנולוגיה זו לפעילה עבורנו למשך זמן ארוך ככל האפשר. או, יותר חשוב, עלינו לדמיין כיצד אנחנו נצמד קדימה - בכמה דרכים ובאיזו צורה יכולה חומרה קיימת להשתפר כדי לענות לדרישות הביצועים העולות של המוצרים הסופיים השוטפים.

מצב הטכנולוגיה

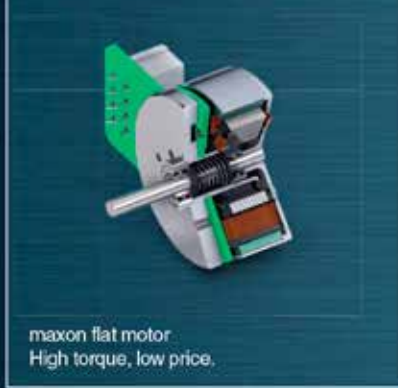
בתחילת המאה ה-21, ספקי ציוד עבור האינטרנט התאמצו לתכנן נתבים ומתגים גדולים המכילים לוחות אחוריים וכרטיסי קו נתקעים בעלי חיבורים פנימיים ארוכים הפועלים ב-3.125Gb/s. הדאגה הראשונית הייתה כיצד לטפל בהפסדים בנתיבים ארוכים אלה.

ב-2016 התמונה השתנתה מהיסוד. יצרני מוליכים למחצה המשמשים במעבדי נתבים ומעגלים משולבים של מתגים הצליחו להנדס אותם כך שהם פועלים במהירויות עד כדי 32Gb/s עם סיבולת גבוהה מאוד להפסדים לאורך נתיב האות. ה-ICs של

חדשות הטובות אודות האינטרנט של דברים (Internet of Things -IoT) הן שהוא מוכיח עד כמה נפוצה הפכה טכנולוגיית התקשורת המהירה. טיפול בסוגיות תוכנה בתוך ה-IoT הוא די פשוט - ליצור קוד כלשהו שאנשים יכולים להוריד בקלות אל התקני החומרה שלהם כדי לשמור על שלמות הפעולה של התקני התקשורת השונים שלהם.

טיפול בסוגיות חומרה איננו כה פשוט. אפילו מפתחי חומרה מנוסים מתלבטים בטיפול בסוגיות אלה. חלק מהבעיה מתייחס לאופי של טכנולוגיית החומרה עצמה. כרטיסי מעגלים מודפסים (Printed Circuit Boards - PCBs) וחלקי חומרה אחרים הקשורים אליהם הפכו למיושנים. יתר על כן, לסחוט את הטיפה האחרונה של יכולת ביצועית מתוך התקנים אלה דורש לעתים קרובות מאמצים הנדסיים ללא תקדים.

כמובן, השאלה הנשאלת היא מדוע לא לנוע אל הגרסה הבאה של טכנולוגיית החומרה? התשובה לשאלה זו היא מאוד מסובכת. הגרסה הבאה של טכנולוגיית החומרה היא פוטוניקה של סיליקון. זה איננו תהליך שקל לעבור אליו והוא ידרוש שינויים גדולים



maxon flat motor
High torque, low price.



maxon flat motor

הגיע קטלוג 2016-17
 לפרטים והזמנה: sales@e-dart.co.il

When it's a tight fit.

For uses where space is at a premium, maxon flat motor provides the optimal solution: \varnothing 9.2 to 90 mm, 0.2 to 90 watts. It's not only the flat design and the simple construction of these brushless DC flat motors that make them outstanding. So do their performance and price. You can choose maxon flat motors with integrated electronics, encoders and gearheads.

maxon motor is the world's leading supplier of high-precision drives and systems of up to 500 watts power output. maxon motor stands for customer specific solutions, high quality, innovation, competitive prices and a worldwide distribution network. See what we can do for you: www.maxonmotor.com

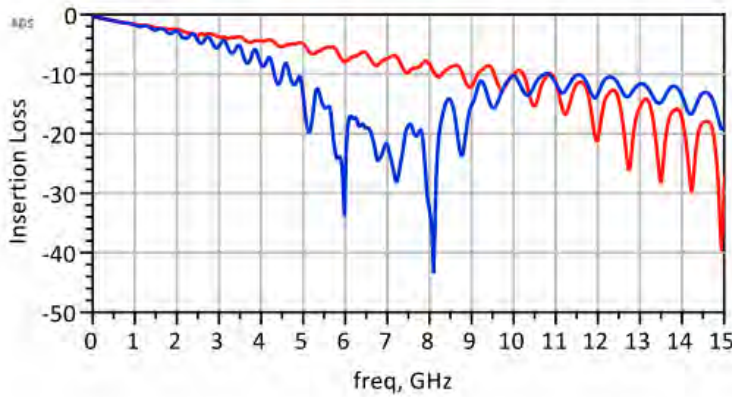
maxon motor

driven by precision

P.O.B. 4575 Petach-Tikva 49145, ISRAEL
 OFFICES: 9, Ben Zion Galis St., Petach-Tikva
 Tel: 972-3-9314447, Fax: 972-3-9302867
 Web: www.e-dart.co.il



ת.ד. 4575, פ"ת 49145
 משרדים: בן ציון גליס 9 פתח-תקוה
 טל: 03-9314447 פקס: 03-9302867
 Email: sales@e-dart.co.il



ל-56Gb/s ומעלה, ההפסד בנתיב הנתונים חוזר למשוואה בתור סוגיה עיקרית.

הפיתרון של שלוש הבעיות הראשונות זכה להצלחה משתנה.

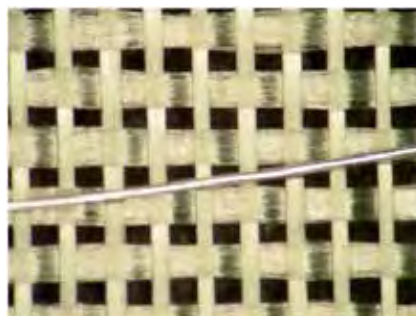
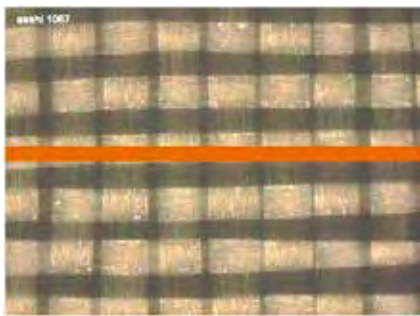
הבעיה הראשונה (קיבוליות יתר בציפוי דרך החורים) טופלה על-ידי שימוש בטכניקה המכונה קידוח אחורי כדי לבטל את קיבוליות היתר של המחבר המצופה דרך החורים המתמשכים מחוץ לשכבה בה מנותבת עקבות האות. בלוחות אחוריים עבים דבר זה יצר נוהלי ייצור מאוד מורכבים כדי להבטיח שמספיק נחושת המצופה דרך החור סולקה כדי להשיג ביצועים נאותים ובו בזמן למנוע קידוח כה עמוק שהחיבור ייפגם.

איור 1 הוא עקום של ההפסד לעומת תדר של שתי עקבות של "8 (20 סמ'). העקבה האדומה מנותבת ליד התחתית של המעגל המודפס כך שהאות נע לכל אורך ה-vias המשמשות לחיבור אל העקבה. העקבה הכחולה מנותבת ליד הראש של המעגל המודפס כך שהאות נע רק חלק מהדרך לאורך ה-vias ועוזב קבלים קטנים טפילים מחוברים לכל סיום של העקבה. ברור, רוחב הפס של העקבה הכחולה הושפע מאוד מקבלים טפילים אלה. קידוח לאחור מבטל את התופעה הטפילית הבלתי רצויה הזו עם הסיכונים שצוינו מוקדם יותר.

הבעיה השנייה (ערב רב מוגזם) נדונה על-הבעיה השנייה (רעש הדדי מופרז) טופלה על-ידי ניתוב האותות יותר ויותר רחוק אחד מהשני כך שבעיה זו ממוזערת. אולם, כאשר אותות נקלטים יכולים להיות רק 2 או 3% מהאמפליטודה של אותות משודרים, דבר זה נהיה קשה מאוד מכנית לביצוע כאשר מנתבים אותות על אותה השכבה בשכנות למחברים.

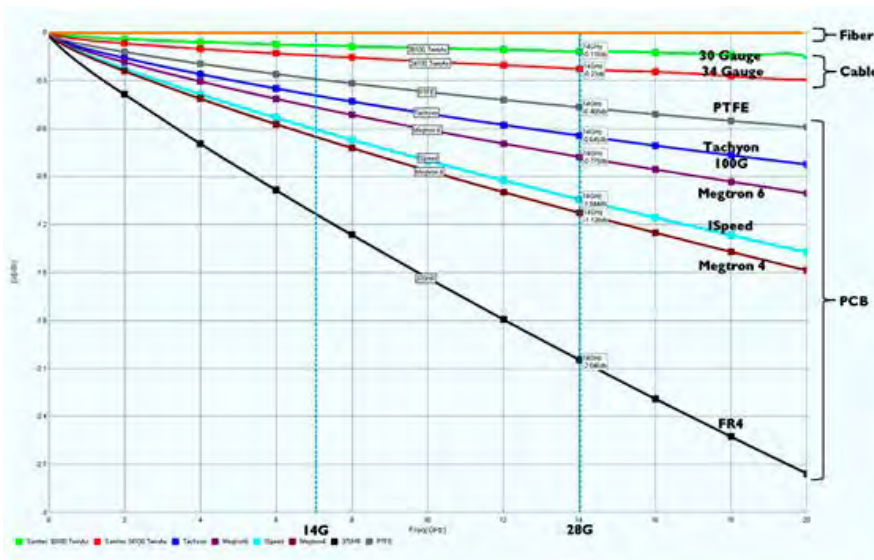
השלישית מסוגיות אלה (כשל בסנכרון או הפרש בזמן ההגעה בשני הצדדים של זוג הפרש), היא תוצאה של הביזור הבלתי שווה של הזכוכית במארג והשרף המשמש לחיבור ההרכב יחד. חוסר שוויון זה הוא בשל העובדה שכריכות הזכוכית המשמשת לאריגת המארג הן הרבה יותר גדולות מאשר רוחב העקבות. איור 2 הוא צילום של מארג זכוכית רגיל (1080) עם מוליך של

איור 1. הפסד לעומת תדר עבור שתי עקבות של "8 (20 סמ')



איור 3. מארג זכוכית 1067 ועקבה בת 4 מיל

איור 2. מארג זכוכית 1080 ומוליך של 3.5mil



איור 4. הפסד לעומת תדר של חומרים הזמינים עבור מערכות מהירות

זכוכית. שים לב שעבור חלק מהזמן המוליך נמצא מעל כריכת הזכוכית עם קבוע

מחובר עליו כדי לראות את ההבדל בקנה-מידה של עקבות ומארגי

New-Tech Exhibition 2017

2017

The Hi-Tech and Electronics International
Exhibition
The Israel Trade Fairs Center in Tel-Aviv
23-24.5.2017



Save
The Date
23.5.17

IoT The Internet of Things

The Israeli trade fairs center, 23.5.2017 | 09:30 - 14:30

The Annual Conference For The Internet of Things

IoT (Internet of Things) is a forum to present, and highlight the latest trends, products, applications, development, and business opportunities in IoT. The market for IoT, smart sensors, wearables, cloud, and related technologies is expanding at a phenomenal rate. The conference brings together industry leaders, developers, practitioners, and researchers active in IoT.

For details please contact:

- Rinat Zolty-Meroz: rinat@new-techmagazine.com, +972-52-7539191
- Irit Shilo: Irit@new-techmagazine.com, +972-52-7530099
- Shirley Mayzlish: shirley@new-techmagazine.com, +972-52-7538989

For submitting a callout for lectures:

Yael Koffer-Rokban:
+972-52-7953999
yael@new-techmagazine.com

For additional information and registration contact:

Shirley Mayzlish: +972-52-7538989, shirley@new-techmagazine.com

www.new-techonline.com

Participation in the conference is free but advance registration is required

For registration, please send your details via mail to info@new-techmagazine.com
or register our web site: www.new-techevents.com



דיאלקטרי של כ-6, וחלק מהזמן הוא בין מארגי הזכוכית בשרף טהור בעל קבוע דיאלקטרי של כ-3. אותות ינועו מהר יותר כאשר הם נמצאים בתוך שרף טהור מאשר כשהם עוברים דרך זכוכית. שינוי זה במהירות הוא זה שגורם להבדלים בין זמן המעבר בין שני הצדדים של זוג הפרשי. ראינו הבדלים בזמן המעבר מעל 14 אינטש (35 סמ"י) של זוגות הפרשיים על זכוכית 1080 גבוהים עד כדי 62ps. זהו 60% ממחזור הביט ב-10 Gb/s ושני מחזורי ביט ב-32Gb/s.

טכניקות רבות הוצעו כדי למזער את השפעת הסטייה (skew).

שתי השיטות המקובלות ביותר בשימוש הן:

- ניתוב האותות בזווית כלפי מארג הזכוכית בתקווה שאי-הסדרים סודרו בין שני צידי הזוג.

- שימוש בסגנון מארג זכוכית בעל זכוכית מבוזרת שווה כדי למזער את השוני במארג הזכוכית מעליו עוברים האותות.

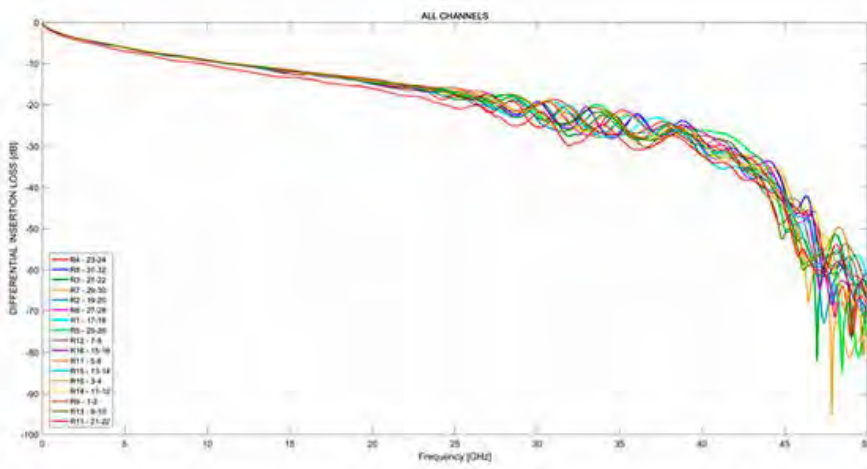
לראשונה בין שתי השיטות קיימות שתי צורות. אחת היא לנתב את אותות המעגל המודפס בזווית כך שכאשר מייצרים את המעגל העקבות עוברות בזווית כלפי כיסוי הזכוכית. דבר זה הוכח כלא מעשי ברוב המוצרים מאחר שהמספר הגדול של פני מחבר ורכיב מחייב סריג X-Y בניתוב.

לחלופין, המעגל או הלוח האחורי מנותב בכיוון X-Y והמקור לצריבה ממוקם בזווית בלוח הייצור הגורם שהעקבות יופנו בזווית אל מארג הזכוכית. שיטה זו דורשת כמויות משמעותיות של חומר הכרטיס על לוחות הייצור שהם מלבניים ולכן היא מגדילה את העלות הכוללת של הכרטיס.

אף אחת משיטות אלו אינה משביעה רצון עבור רוב המוצרים שצריכים להתחרות בשוק רגיש-למחיר.

השיטה השנייה משתמשת בסגנון מארג זכוכית בעל זכוכית מבוזרת בצורה אחידה על פני המשטח. איור 3 הוא צילום של אריג מארג זכוכית 1067 עם עקבה של 4 מיל (102 מיקרון) הפרוסה על גביו. כפי שניתן לראות, אין חללים ממולאי שרף בדוגמה. בשל כך, ההבדל בזמן המעבר של שני הצדדים של הזוג הפרשי הוא ממוזער. למעשה, יכולנו לבנות מערכות די גדולות בהן הסילוף מעל

» **איור 5.** לוח-אם המשתמש בכבלי twinax במקום עקבות מעגלים (מקור: Samtec)



» **איור 6.** הפסד בשילוב של כבל הפרשי, 3-2.6 מ' מ'

מעגל היא בעייתית.

כיבוד לדון בהפסד נתיב האות

כמצוין בתחילת מאמר זה, התפתחויות בטכנולוגיית המוליכים למחצה גרמו למקמ"שים שיכולים לשאת עד 38dB של הפסד בנתיב האות ב-32Gb/s. דבר זה איפשר לתכנן מערכות בעלות לוחות-אם גדולים עם מודולים הכנס-ותקע. כאשר נעשה מעבר אל 56Gb/s לחומרים הזמינים בתור חומר שכבתי אין כבר ערכי הפסד

30 אינטש (76 סמ"י) הוא פחות מ-2ps. דבר זה נראה כתשובה האידיאלית לבעיית הסילוף. זה היה כך אילו השיטות בהן הזכוכית מבוזרת היו אחידות בין מארגי הזכוכית. לרוע המזל, דבר זה הוכח כלא נכון. המניע לביזור מארג הזכוכית הוא בגין יצרני הטלפונים הסלולריים. הסיבה שלהם לביזור הזכוכית היא להפוך את קידוח הלייזר של vias עיוורים ליותר אחיד, מבלי לשמור על שלמות האות. כיום, אין דרך בטוחה להבטיח ביזור אחיד של הזכוכית, כך שבקרת הסילוף בעזרת טיפול בשכבות

לאידיאלי עד כ-25 גיגה-הרץ. דבר זה מוכיח שמעריך זה מסוגל לעמוד ב-50Gb/s. יתרון נוסף של מימוש כל האותות האיכותיים בכבל twinax הוא שאפשר לבצע שינויים בחיווט ברמת לוח-האם על-ידי עיצוב מחדש של כבלי ה-twinax כדי לממש תפקיד חדש בלתי זמין כאשר נעשה תכנון לוח-האם המקורי. דבר זה מסייע לא להשתמש בעדכוני "מלגזה" הנחוצים לעתים קרובות עם לוחות-אם מחוטים היטב.

סיכום

התפתחויות בטכנולוגיית המוליכים למחצה מאפשרות לחבר רכיבים במוצרים דוגמת מתגים ונתבים בקצבים עד כדי 56Gb/s. כאשר משיגים מהירויות יותר גבוהות אלה, שינויים בקנה-מידה זעיר בחומרים המשמשים לייצור מעגלים מודפסים ולוחות-אם עשויים לשבש משמעותית אותות. בין הבעיות השוטפות הן הפסד, סטיה, רעשים הדדים והפחתת ביצועים בשל הקיבול הטפילי של החורים המצופים הדרושים כדי להתקין את המחברים אל לוחות האם וכרטיסי הבנות. על-ידי שימוש בכבלי twinax לחיבורים אלה במקום מעגלים מודפסים ולוחות-אם עם עקבות מקובלות, ניתן לבטל כליל את הסטיות, הרעשים ההדדים והפחתת הביצועים מהחורים המצופים. בשל ההפסד הנמוך ביותר של כבלי ה-twinax, אורכי הניתב יכולים להיות ארוכים יותר, או תדר הפעולה יכול לגלוש הרבה יותר גבוה מאשר אפשרי עם מערכות השכבתיות הזמינות כעת.

המחברים Ritchey & Knack עם Speeding Edge, McMorrow עם Samtec division Teraspeed עם Consulting.

יתרון שני של שיטת הכבל הוא שניתן עתה לייצר את לוח האם מחומר שכבתי תקני של מעגלים מאחר שתפקידו היחיד הוא לשאת הספק אל המודולים המחוברים אליו ולשמור את כל המחברים במבנה קשות.

מה בדבר הבעיה הנוצרת מהחורים המצופים החיוניים להחזיק את פיני המחבר במקום כמו גם החורים דרך הלוחות הדרושים כדי לחבר פיני רכיבים לעקבות בכרטיסי הבנות?

מה שהוכח בהדמיות וגם במדידות במעבדה הוא שכאשר אות עובר דרך חור או via, הקיבול הטפילי של החור מבוזר לאורך החור והופך אותו לבלתי נראה.

דבר זה משאיר את המשימה לטפל בסטיה (skew). כאשר זוגות הפרשיים מחוברים בעזרת זוגות מסוככים, דוגמת twinax, שני הצדדים של הזוג ההפרשי נמצאים בתוך חומר דיאלקטרי מאוד אחיד המשותף לשני הצדדים של הזוג. התוצאה היא שהסילוף או ההבדל בזמן המעבר בין שני הצדדים של הזוג יכולים להיעשות למעשה אפסיים.

איור 5 הוא דוגמה של תכנון המשתמש בשיטת twin-ax כדי לממש מתג/נתב מאוד מורכב ואיכותי. בשיטה זו, ניתן להשיג ביצועים גבוהים עד כדי 56Gb/s תוך שימוש בחומרי מעגלים רגילים. דבר זה מונע את הבעיה של תכנון מעגלים מאוד מורכבים ולאחר מכן ניהול של תהליך הספקת החומרים כדי להבטיח שכל אחת מבעיות הייצור המורכבות נמצאת בבקרה. איור 6 מראה את ההפסד לעומת התדר של נתיבים הפרשיים אחדים בין 2.6 עד 3 מ'. הנתיבים הנמדדים כוללים שני כרטיסי-בנות המחוברים דרך כבל twinax כמתואר באיור 5. הפסד החיבור הוא קרוב

המאפשרים תכנון של נתבים מאוד גדולים. הדרושים בחוות נתבים ומרכזי IT גדולים. איור 4 מראה את ההפסד לעומת תדר עבור מגוון חומרים שניתן להשתמש בהם כדי לייצור מוצרי אינטרנט איכותיים מהדור הבא.

שים לב שלשתי העקומות המזוהות כ-"כבל" יש הפסד הרבה יותר נמוך מאשר כל אחד מהמערכות השכבתיות המשמשות לייצור מוצרים שוטפים. הפסד זה מייצג את מה ש-"twinax" יכול להשיג. דבר זה פותר את הבעיה כיצד להשיג 56Gb/s במערכות גדולות ללא הצורך להזדקק לחיבורים הדדיים אופטיים.

יותר אמין וחסכוני מאשר חומר שכבתי של מעגלים

מאחר שבעיית שלמות האות בקצבי נתונים גבוהים במערכות גדולות מקושרת ישירות לפגמים הזעירים במעגלים המודפסים והמחברים ששימשו לייצור של מערכות מאוד גדולות, הסרת אותות אלה ממעגלים מודפסים ולוחות-אם אלה יכולה לפתור את הבעיה. זה איננו רעיון חדש. אם מביטים אחורה אל אחדים מהמחשבים האיכותיים שתוכננו על-ידי Cray Research וחברות אחרות בשוק זה, כל האותות המהירים ביותר הועברו ממעגל למעגל דרך זוגות מפותלים ומסוככים, או, במקרים אחדים, דרך זוגות מפותלים לא מסוככים. טכניקה אחרונה זו מראה כיצד האינטרנט יכול היה לפעול לאורך מרחקים ארוכים תוך שימוש בחוטי טלפון רגילים בקצבי נתונים גדולים עד כדי 1Gb/s.

היתרון הראשון של שיטת הכבלים היא ההזדמנות שהערב הרב בין האותות יבוטל.

כל פתרונות הייצור בפלסטיק

מובילי אור • קשיחות מסכי LCD • פריזמות • כיסויים למכונות • פאנטומים רפואיים • עיבוד אופטי • הדבקות • עיבוד שבבי מדויק • כיפופים • השבחות מסכי LCD • חדר נקי

מרכז ייעוץ לקביעת הצרכים באמצעות ScopusTech

04-6395063 • טל: יעוץ מעין צבי • www.scopustech.co.il



האם USB 3.1 יחולל את אותה המהפכה שעשה אחיו הבוגר USB2?

מערכת ניו-טק <

השימוש בטכנולוגיות מורכבות ומודרניות כגון PCI EXPRESS או THUNDERBOLT, או להפחית את השימוש בהן.

שאלה: רבים עדיין רואים ב-USB התקן חיבור זול יחסית לשימושים צנועים, ומעטים רואים בו התקן חיבור רובוסטי לשימושים תעשייתיים נכבדים יותר. מה דעתך?

זה נוגע בין היתר למוצרים של חברות מאסיה, מפני שבתחום זה חומרי הגלם בשימוש החברות אינם מותאמים לדרישות היישום שעומדות בפני התקן החיבור. כמו כן, התכנון של המוצר עבור משתמשי הקצה אינו תמיד עמיד ובטוח. באופן טבעי יש חריגים להכללה הזו, אך ניכרת מגמה שתוארה לעיל. החסרונות הללו ניכרים אף בכמה מהמוצרים והשירותים של חברות מוכרות יחסית, חברות מותג.

שאלה: אילו בעיות עלולות להתעורר בעקבות מצב זה?

כאשר חומר הגלם לייצור התקן החיבור אינו נבחר בקפידה המתאימה, עלולות לצוץ בעיות בנקודות חיבור והלחמה. כמו

כעת עומדים חיבורי USB לבצע את קפיצת הדרך הגדולה הבאה שלהם. כעת הם יכולים לתת מענה לדרישות מורכבות של הלקוחות ולהחליף סוגי חיבור אחרים.

שאלה: מה הופך את USB 3.1 להתקן חיבור כה מעניין שמשמש לא רק את שוק הצרכנים אלא גם את חברות התעשייה האלקטרונית?

לקוחות וצרכנים יכולים ליהנות דרך התקן חיבור זה מחיבוריות וקישוריות מגוונות, בזכות תאימות כלפי מטה ויציבות. לצד מגוון פונקציות הקישור שהם ממלאים, הם יכולים גם לעמוד בדרישות הספק חשמלי גבוהות יותר מבעבר - 100W בגרסאות הנוכחיות, וזאת בהשוואה ל-2.5W בלבד בגרסאות הראשונות. וכיום הם מאפשרים קצב העברת נתונים מהיר ביותר - 10 גיגה ביט לשנייה לעומת 480 מגה ביט לשנייה "בלבד" כפי שהיה בעבר. בכך נפתח בפנינו תחום נרחב של שימושי שוק, מפני שכעת כבר אין צורך להתפשר על רמת ההספק החשמלי שאנו מעוניינים לעבוד בה. וכמו כן אין כעת צורך להתפשר על קצב העברת הנתונים. USB כזה יכול להחליף בתעשייה את

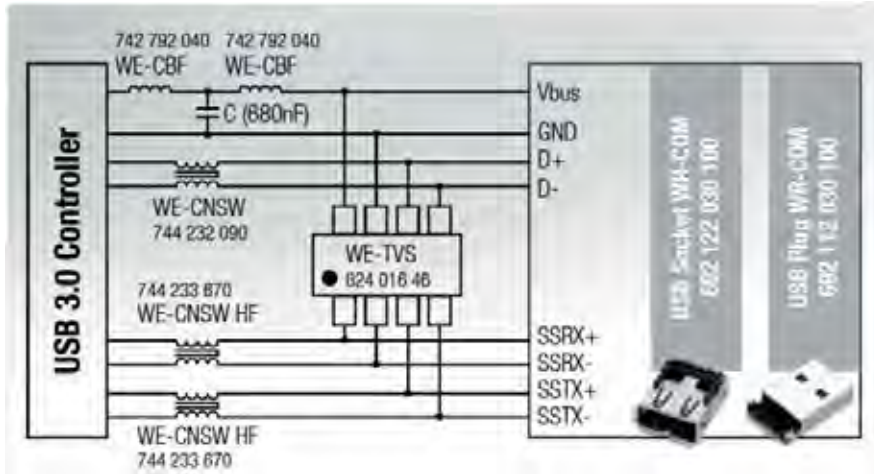
חיבורי USB הופכים יותר ויותר אוניברסליים. גרסת 3.1 יכולה להחליף עוד ועוד התקני חיבור אחרים, לא רק בשימוש הצרכנים אלא גם בסביבת העבודה התעשייתית. ניקולאס פרו, מנהל המוצר של חברת האלקטרוניקה WUERTH ELEKTRONIK EISOS, בראיון לניו-טק מסביר אילו תכונות הן התכונות החשובות ביותר כאשר מדובר בבחירת החיבור המתאים.

שאלה: כיצד השתנתה בשנים האחרונות חשיבותם של ממשקי חיבור USB ואילו התפתחויות אתה חוזה כעת?

במקור חשבו מתכנני USB, יצרניות מחשבים וחברות בתחום, על שימוש בו במגוון הצרכני. למרות הכינוי "אוניברסלי" שהוצמד לו, בשעתו תוכנן החיבור רק לנישה קטנה של השוק בתעשיית המחשוב. כיום קשה לדמיין מטלות שדורשות העברת מידע בין המכשיר המארח (HOST) להתקן החיצוני ללא חיבור USB, והדברים אמורים אף במכשירים לייצוב אספקת החשמל.



כן, עלולות לצוץ בעיות במנגנון הנעילה או בפונקציית החיבור הפיסי. אך יש לציין שלא רק בחירת חומרי הגלם ממלאת תפקיד חיוני בתפקוד המוצר. מדובר גם בתכנון התקן החיבור. אם הוא אינו יעיל, בעיות מכניות יעלו בעקבות זאת. השפעות שליליות עלולות להיות בולטות מאד, בפרט בעת הכנסה והוצאה של המכשיר. במקרים חמורים במיוחד הקופסה הקטנה שמכילה את התקן החיבור עשויה להיפגם ואף להיחרס.



פתרונות לפילטור נכון של USB3

שאלה: מה לדעתך מבליט את התקן החיבור USB של החברה, שאותו אתם מייצגים לשימוש תעשייתי?

זווית החיבור של ההתקן תוכננה כך שתאפשר למשתמש שימוש נוח יותר ביחס למתקנים שמויצרים על ידי חברות מתחרות. כאשר טווח זווית החיבור עולה על 40 מעלות, עלול להיגרם נזק במהלך השימוש למגעים, במהלך הכנסה או הוצאה של המכשיר. בפועל, רוב המכשירים מתוכננים לכסות טווח זווית של 30 מעלות, אך לא תמיד הם עומדים בכך. כמו כן, כאשר מייצרים מכשירים בעלות נמוכה, מה שקרוי "LOW COST CONNECTORS", עלול להיגרם נזק למשתמשי הקצה, ותופעה כזו עשויה לגרום לתלונות נרחבות שלהם נגד השימוש במכשירי USB. לפיכך יש צורך להתאים את קופסאות מתקני ה-USB היטב כך שיתאימו גם לחיבור במימדים או בזווית לא מקובלים. מוצרי ה-USB שלנו עומדים בדרישה זו. פרט לכך, אנו בוחרים בקפידה רבה את חומרי הגלם שאנו משתמשים בהם, כדי להבטיח איכות חיבור גבוהה, עמידות וקשיחות של המכשיר וגם התאמת לחות ורטיבות.

שחברות שמייצרות מכשירים תעשייתיים יעברו בתוך כשנה יותר ויותר לכיוון USB 3.0, וזאת לאחר שצוותי הפיתוח שלהן יבצעו הערכות של האפשרויות החדשות שייפתחו בפניהם בעקבות מעבר לטכנולוגיה החדשה. בכל התהליכים הללו ישחק כמובן גם המחיר תפקיד חשוב, אך לא בהכרח מכריע.

שאלה: באיזה תחום מחירים יתמודדו התקנים עם חיבור USB 3.1?

מוצרי USB 3.1 מציעים בידוד טוב יותר, לעתים בידוד כפול, וכמו כן הם מציעים משטחי מגע עם שכבה עבה יותר, כדי לעמוד גם בדרישות המכניות הגבוהות ביותר. לפי התכנון, חיבור כזה אמור להתאים אף לעשרת אלפים מחזורי חיבור ושימוש. כלומר, מכשירי USB 3.1 אינם מיועדים בראש ובראשונה לשימושים זולים יחסית, אלא לשימושים שבהם מושם דגש על טיב הביצוע או על חדשנות.

קל להשיב על שאלה זו. המתקן מתאים לכל השימושים. מתקן חיבור יחיד מהווה מענה לדרישות בתחומים שונים, כגון חילופי נתונים, אבטחת אספקת חשמל, הזרמת תכני וידאו וניהול רשתות. מדובר גם באופציה להחליף HDMI וכן D-SUB, כמו גם קופסאות מודולריות. אם מדובר בדוגמאות ליישומים טיפוסיים, אפשר לציין כווננים חיצוניים ושרתים, יישומים רפואיים הכרוכים במוניטורים משולבים, יישומים תעשייתיים, כאלו שדורשים אפשרות להעברת נתונים מהירה, יישומים לסמארטפונים, ולמעשה יישומים בכל מכשיר נייד או נישא כגון חיישנים, סוללות מאגר POWER BANK, וגם צגים קטנים.

שאלה: באיזה קצב לדעתך יאומץ USB 3.1 על ידי חברות בתעשייה?

ראשית, אנו מצפים להתפתחות דינמית בשוק בתחום היישומים הצרכניים. כבר כעת יצרנים רבים של סמארטפונים בוחרים ב-USB 3.1 מסוג C כתחליף ל-USB 2.0 או למיקרו USB 3.0, מסוג B. אנו מניחים

שאלה: איזה תפקיד ממלא לדעתך חיבור מסוג C שיש במתקנים המדוברים?

מתקני USB מסוג C מוכרים יותר ויותר כיום. בזכות אופן החיבור, קל לראות איזה צד אמור להימצא למעלה ואיזה צד אמור להימצא למטה, ללא הטרחה שהייתה גלומה בעבר בבדיקה זו. אנו מניחים שמשמשי הקצה ישמחו על כך.

שאלה: לאילו יישומים תעשייתיים, כולל יישומים שמצויים מחוץ לשוק האלקטרוניקה לצרכנים - מתאים מתקן USB 3.1, לפי דעתך?



כבלים לתקשורת מהירה בסביבה ימית

רוברט מור, TE Connectivity <

ישנה זליגה של שימוש בפרוטוקולים לניהוג המכאני של הספינה באמצעות Profibus או EtherNet IP. פרוטוקולים אילו נטמעים היטב ובקלות תוך שימוש בבלטפורמת ה-Ethernet.

הכבלים על סיפון האונייה צריכים לא רק לעמוד בדרישות החשמליות של המערכות אלא לעמוד בתנאי סביבה של ים. התנגדות למליחות, לשמן, לכימיקלים הם תנאים הכרחיים לעמידות בסביבה ימית.

בטיחות היא חשיבות עליונה

האונייה הינה סביבה סגורה, ולכן אש מהווה סיכון ראשוני במעלה. כבלים חייבים להיבחר בקפידה תוך כדי שימת דגש על מאפייני הבעירה ועשן בעת שריפה שייפלטו מהכבלים. כבלי PVC רגילים מכילים הלוגנים המהווים סכנה בריאותית כאשר הם נשרפים. הלוגנים אשר מכילים פלסטיק משחררים בעת שריפה מימן כלורי, מימן פלואורי וגזים מסוכנים אחרים. כאשר מימן כלורי בא במגע עם מים הוא יוצר חומצה הידרוכלורית שהיא מסוכנת בפני עצמה. מעבר להיותה רעילה לבני אדם ובעלי חיים היא פולטת גזים שמאכלים מתכת. רמות גבוהות של עשן אם מכילים גזים

הארכיטקטורה הייחודית הסגורה למערכות ימיות אינה נותנת מענה לשדרוגים תקופתיים, כמו כן לא ניתן להתקדם בקצב של התקדמות מחשבי ה"קצה" בעלי יכולות מחשוב מהירות וחזקות.

לדוגמא השימוש במערכות COTS על בסיס CANES (Consolidates Afloat Networks and Enterprise Services) יוצרת תוכנית עם פלטפורמת מחשוב יחידה אשר משלבת כל בסיס תוכנה עם חמש מערכות שבעבר היו נפרדות.

CANES מאחדת בין פיקוד, שליטה, תקשורת, מחשבים ומערכות מודיעין אבל לא שולטת על מערכות לחימה או בקרה. התוצאה היא מערכת גמישה, מוקשחת עם יכולות כמו מערכות COTS רגילות אזרחיות.

הרשת

כמו בכל מערכת מחשב בעלת ביצועים גבוהים, החיבוריות בין המכשירים כמו רדאר והחיישנים הינה קריטית. ה-Ethernet הוכח כפרוטוקול מהיר והוא השולט כיום. יש לו יכולת להיות מוקשח, חזק ובעל יכולת מרשימה בקצב העברת הנתונים הגבוהה. כמו כן ניתן לשדרוג והרחבה. בגלל שימושו הנרחב של ה-Ethernet גם בתעשייה,

כל כלי שייט כיום יש מערכות אלקטרוניות ומערכות תקשורת רבות אשר משמשות/מנהלות את מערך הקיום של כלים אילו. מערכות התקשורת השונות הנמצאות בכלי שייט אילו מצריכות שימוש להעביר מידע גדול יותר, רוחב פס גדול במהירות גדולה יותר. מערכות תקשורת נדרשות לתמוך בכלי בודד או ברשת של כלי שייט דבר אשר מצריך קישוריות מסובכת יותר ומתחכמת יותר לכלי הבודד או לצי כולו.

הצי האמריקאי מעדיף להשתמש במערכות תקשורת אזרחיות (Commercial - COTS Off The Shelf) "מהמדף" מאשר לתכנן מחדש מערכות אילו.

למערכות COTS יש יתרונות רבים:

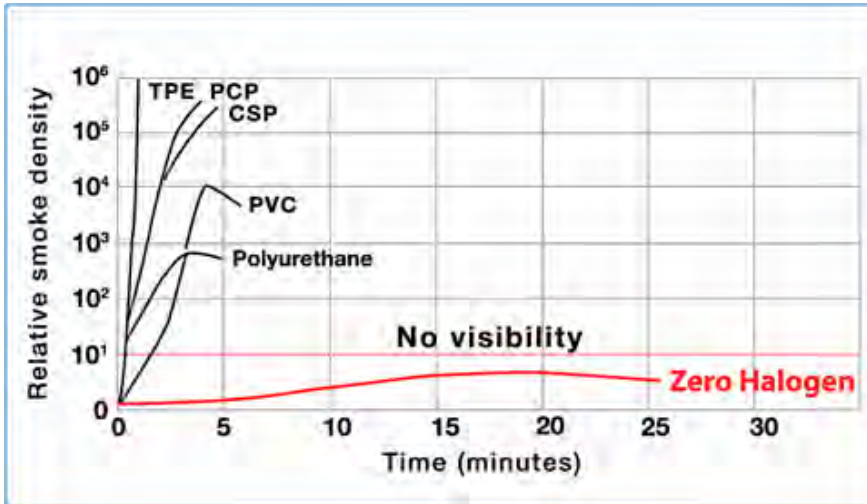
- שימוש נרחב וניסיון רב במערכות ותיקות אשר הוכיחו את יעילותן.
- ייצור בכמויות גדולות אשר מתורגם לעלויות ייצור זולות
- ריבוי ספקים מטפח תחרות ומניעה בשימוש בספק יחיד
- רמת סיכון נמוכה.
- למרות האמור לעיל מערכות COTS נדרשות להיות מוקשחות ולעמוד בתנאי סביבה קשים של הצבא.

THE ULTRA-COMPACT INTEGRATED PROCESSING SOLUTION

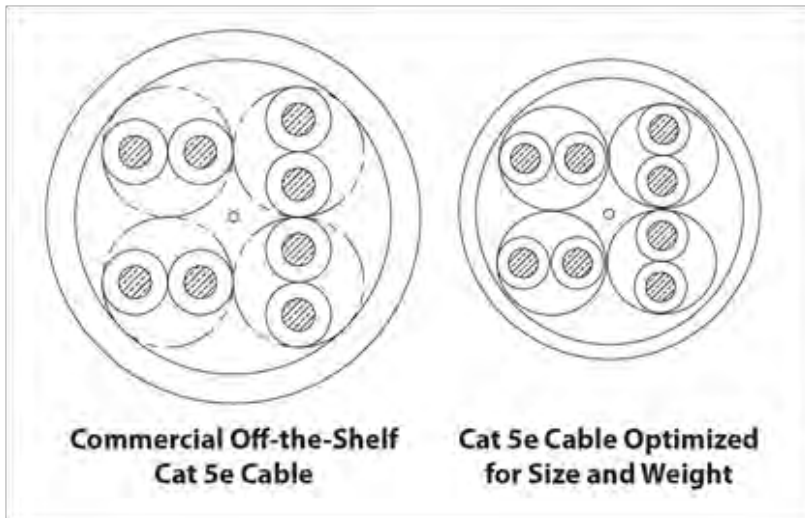


Key Features:

- High performance vs. reduced board size – The innovative 25mm x 38mm footprint offers all the high-speed communication interfaces of the NXP's QorIQ™ T series processors whilst reducing PCB size by 50%
- Reduced time-to-market – The QT10A removes the need to design the DDR3L link between processor and memory
- 15+ years availability – The QT10A will be available through SLiM™, e2v's proven obsolescence management service



איור 1. LSZH materials do not create sufficient smoke to deter visibility (Source: TE Connectivity)



איור 2.

של Cat6a ייתן מענה להעברת קבצים מהירים של עד 10Gbps.

ניהול סיכונים בתכנון כבילה

דרישות עמידות במים, פליטת עשן נמוכה, סיכון שריפה, גודל ומשקל ועמידה בתאימות מגנטית מתחרים ומתנגשים זה בזה. היות וישנה התנגשות בין הדרישות חייבים לתכנן בהתאמה את הדרישות על מנת לקבל תוצאה מתפשרת הטובה ביותר לתכנון המיועד. לדוגמה שימוש בסיכוך פנימי של הכבל גורם לעלייה בקוטר הכבל ולמשקלו. בנוסף הוא נדרש לעמוד בדרישות להולכה של תדרים

מפרט צבאי

רוב הכבלים על גבי ספינות נדרשים לעמוד בתקן צבאי MIL-DTL-24640 or MIL-DTL-24643. כבלי M2460 יישמשו לרוב ב-Jackets מ-LSZH אבל יאפשרו בידוד על גבי המוליכים בחומרים שאינם LSZH. כבלים אילו לרוב לא יישמשו בהתקנה של כבלי נתונים בעלי קצה העברה גבוה אלא ליישומי אספקות חשמל או לבקרה. כבלי M24643 לעומתם ישתמשו ב-LSZH בכבל. המפרט כולל מבנה ושימוש בכבלי "רשת" Ethernet-ו (Cat 5E) אשר מציעים עמידה במים, תאימות מגנטית-סיכוך ועוד. המפרט

רעילים ואם לאו הם מפגע. שאיפת עשן היא המקור העיקרי לגרימת מוות בעת שריפות. העשן גורם לראות מוגבלת אשר מקשה על עבודתם של מכבי האש בפינוי פצועים בעת שריפה.

כתוצאה מכך שימוש בכבלים, low smoke, zero Halogen (LSZH) מגבירים את הבטיחות בספינה. Zero Halogen מכיל פחות מ-0.2 אחוז הלוגן מה שמכונה כ-halogen-free.

איור מספר 1 מראה את היחסות בין צפיפות העשן הנפלט ביחס לזמן. כבלים רגילים כ-PVC או פלסטיק פולטים עשן רב מהר מאד אשר מקשים על הראות. לעומתם שימוש בכבלים עם LSZH שומרים על ראות לאורך כל הזמן.

LSZH אינם מציעים את אותה התנגדות ללחות כמו שאר החומרים. כבלי נתונים תומכי מהירות גבוהה (ETHERNET) מסוג LSZH אשר עוברים דרך תאי מים לא רק שאסור שהם יעבירו מים מתא לתא אלא אסור גם שתפתח לחות בתוך הכבל - מה שיגרום להורדת הביצועים של העברת המידע דרך הכבל כפונקציה של זמן.

גודל פיזי ומשקל של כבלים הם חלק חשוב בבחירה של כבל. כבלים עם קוטר מופחת יעילים יותר בתכנון שטח הסיפון האונייה היקר (בשל חוסר מקום על הסיפון). חומרים מוצלבים (Cross linked materials) כגון ETFE מאפשרים מבנה דק יותר של הכבל שיוריד את קוטר ומשקל הכבל עד 30% ואפילו 40%. פולימרים מכילים פלואור כמו ETFE הם לא Zero Halogen אבל יכולים לשמש כבידוד במקומות שאינם מצריכים LSZH.

תאימות אלקטרומגנטית

תאימות אלקטרומגנטית גם היא קרטיון קריטי המאפשר לכבל לפעול כראוי בסביבה האלקטרומגנטית בספינה. במיוחד העמידה בפולסים אלקטרומגנטיים "וספייקים" (spikes) הנוצרים מחוץ לכבל. נדרש 120dB להגנה מפולסים חשמליים. חצי מזה יסופק ממבנה הספינה ועוד חצי על ידי הכבל עצמו. באופן מסורתי נהגו להשתמש בצינור מתכת על מנת להשיג את ה-60dB הנדרשים להגנה. הכבל מספק הגנה מינימאלית בלבד. היום מקובל שהכבל יספק הגנה זו על ידי שימוש בכבל מסוכך בעל סיכוך כפול ורדיד פנימי (foil).

גבוהים.

בחירה של חומרים מחייבת איזון של השיקולים לעומת מאפייני הביצועים הנדרשים, כמובן גם עלות. התפקיד העיקרי של ה-Jacket הוא להגן ולבודד. הוא יכול להיווצר מחומרים אשר הרכיבים עצמם אינם דיאלקטריים. לדוגמה שימוש ב-jacket עבור כבל תקשורת מסוג Ethernet יכול להיות על בסיס חומר מוקצף כדי לחסוך במשקל, לעומת זאת ה-jacket לכבלי LSZH מחייב שימוש בחומר מוצק ומוקשח.

חומרים המרכיבים את ה-jacket יכולים להיות שונים כדי להדגיש תכונות מסוימות לצורך אתגרים מיוחדים. TE Connectivity לדוגמה משתמשים בנוסחאות ייחודיות על מנת להשיג תכונות מיוחדות מאשר להסתמך על פולימרים רגילים "מהמדף". הייחוד שלנו הוא במדעי החומר שמאפשר לנו ליצור חומרים בעלי תכונות מיוחדות ומשופרות כדי להשיג יתרונות מכאניים, סביבתיים וחשמליים.

כבלי Ethernet מורכבים מכבלים מפותלים (twisted pairs) בעלי עכבה מתואמת של 100Ω

אשר עוזרים/תומכים באתגרים ספציפיים. העכבה האופיינית נקבעת על ידי הגאומטריה של הכבל והחומר הדיאלקטרי של הבידוד וה-jacket. שינויים במערך החומר, עובי בידוד, גודל המוליך והקשר המרחבי של זוגות אילו משפיעים על עכבה אופיינית ופרמטרים כגון ערבוב תדרים (cross talk). עיצוב ותכנון של כבלים נעשה תוך כדי התחשבות באיזון כל הפרמטרים. איור מספר 2 מראה שאם תכנון מדויק ושימוש בחומרים מיוחדים ניתן לייצר כבל עם עמידה במפרט של כבל Ethernet ולהקטין את המשקל והגודל של הכבל מבלי לפגוע בעמידה במפרט לעומת כבל רגיל "מסחרי" שגודלו ומשקלו רבים יותר.

צבא ארה"ב מאד שמרן ונוהר מלאמץ טכנולוגיות חדשות, כבל Ethernet- 1Gbps CAT5e עדיין נפוץ מאד בכלי שייט ימיים. ביישומים אזרחיים התעשייה התקדמה לשימוש נרחב בכבלי CAT6E אשר יכולים לתמוך בתקשורת בקצב 10Gbps. כבל CAT6 עוד לא אומץ על ידי הצבא במלואו. ישנו MIL spec לכבל CAT6 עבור שימוש ביישומים אויריים אבל ביישומים ימיים הוא עדיין

נמצא בשלבי אימוץ.

איור 2 מראה שעם תכנון מדויק ושימוש בחומרים מיוחדים ניתן לייצר כבל עם עמידה במפרט של כבל Ethernet ולהקטין את המשקל והגודל של הכבל מבלי לפגוע בעמידה במפרט לעומת כבל רגיל "מסחרי" שגודלו ומשקלו רבים יותר. (TE Connectivity).

בטיחות וביצועים גבוהים

היום כבלי LSZH בטוחים יותר בסביבה של סיפון האוניה על ידי הקטנת הדליקות של הכבל, יכולת יצור low smoke. במקביל, הם ממשיכים לשפר את התכונות החשמליות ושיפור קצב העברת נתונים מהירה תוך כדי שמירה על התכונות המכאניות כדי לעמוד בדרישות של הקטנת גודל ומשקל ללא פגיעה בקשיחות של הכבל.

רוברט מור

מומחה לכבלי מהירות גבוהים
TE Connectivity

הכתבה תורגמה לעברית על ידי רועי פנחס ודוב שפי

ציפוי מגן מהפכני חדש NanoProof® שכח מכל ציפויי מגן המוכרים לך עד היום

• ניתן ליישום על סוללות.

• מעגל ניתן לתיקון.

• ידידותי, לא רעיל.

• ללא צורך במיסוכים.

• מחזור ציפוי קצר.

• ללא צורך בצידוד ואקום יקר.

• הגנה מושלמת, עד טבילה במים!

• ללא השפעה על עוצמת סיגנלים/אנטנה/אקוסטיקה.

• תהליך ציפוי נוח, בטבילה/ריסוס.

סדרת ציפויי NanoProof® מעניקה הגנה למעגלים מלחות ומים כולל טבילה מליאה!!!

www.hbentz.com

ח. בנץ אלקטרוניקס בע"מ

פארן 2 יבנה 81225 טל: 08-9422923 פקס: 08-9422988

ben@hbentz.com

מסלול מהיר: כיצד קישוריות הדור הבא מאפשרת תעבורת נתונים מהירה

טכנולוגיית הקישוריות מתעדכנת כדי לספק מענה על הצורך במהירות

Jairo Guerrero, Molex, LLC <



הגידול המתמשך בשירותי ה-IP ומהירויות הגישה הוביל לצמיחה אקספוננציאלית בביקוש לרוב פס, שמייצרת צורך בממשקי נתבים ומתגים שמציעים מהירות גבוהה יותר. בהמשך לכך הובילה התופעה האמורה לפיתוח של טכנולוגיית קישוריות חדשה ותקנים חדשים עבור ממשקי 40 גיגה-סיביות לשנייה ו-100 גיגה-סיביות לשנייה. וכיום מתהוות תכניות למהירויות של 400 גיגה-סיביות לשנייה, ולמתכנני מחברים צפויה עוד עבודה רבה!

הצורך להעביר יותר נתונים במהירויות גבוהות יותר משנה את תכנון המערכת. אסטרטגיות חדשות כוללות את פיתוחם של מחברים עם תכונות ויכולות שמיועדות במיוחד לפעולה במהירות גבוהה, לשמירה על שלמות האות במהירויות גבוהות ולשימוש בפרוטוקולים חדשים.

לדוגמא, ניכר כבר כי ה-PAM4 ישחק תפקיד הולך וגדל במעבר זה. אפנון ה-NRZ (אי-החזרה-ל-אפס), שמהווה סטנדרט בתעשייה, מוחלף ביישומים רבים באפנון PAM4 עקב היכולת של ה-PAM4 להתמודד עם קצבי נתונים של 100 גיגה-סיביות לשנייה, 56 גיגה-סיביות לשנייה, ואף מעבר לכך. בעוד ש-PAM4 אכן מציע שיפורים חשובים

בהיבט המהירות, בהשוואה ל-NRZ, החיסרון שלו הוא שיש לקודד את הנתונים לפני העברתם, ואז לבטל קידוד זה עם קבלתם. צורך זה דורש יכולת עיבוד נוספת, וכך גם הופך את השימוש ב-PAM4 למאתגר יותר. ובכל זאת, כאשר מהירויות גבוהות מהוות צורך חיוני, היכולת הנוספת של PAM4 מצדיקה את עלויות העיבוד הגבוהות יותר.

יחד עם זאת חשוב לזכור כי תעבורת NRZ עדיין מתאימה ליישומים עתירי מהירות מסוימים. אכן, מחברי לוח חדשים מסוגלים לספק קצבי נתונים של מעל 50 גיגה-סיביות לשנייה הן במערכות PAM4 והן במערכות NRZ. לעומת קרני אות מיושרות, לוחות אלו ממטבים את ביצועי שלמות האות ומשפרים את האבדן בהחזרה, באופן שמאפשר תדר תהודת ממשק של מעל ל-30 גיגה הרץ. כמו כן הם מספקים גם שלמות אות משופרת על ידי מיטוב הגיאומטריות והמיגון הדיפרנציאלי שממזערים את השיבושים בעכבה ומצמצמים את תופעת הקרוסטוק.

עמידה באתגרים חדשים

הגידול במהירות מגדיל גם את האתגרים עימם מתמודד מחבר מסורתי. לדוגמא, ערוצים עם מהירויות נתונים גבוהות יותר

לרוב כרוכים בהפרעות אלקטרומגנטיות, שיבושי קרוסטוק ושיבושי עכבה רבים יותר, ולכן יש לעצב הגנות כנגד הבעיות הנ"ל. כמו כן, המחברים המתוארים לעיל לרוב נדרשים לפעול עם חיבורים קיימים (שמבטיחים תאימות לאחור), כדי לאפשר הטמעה בעיצובים הקיימים. לדוגמה, כאשר משדרגים רק את לוח הבת, ניתן להמשיך להשתמש באותם חיבורים.

סוגיה נוספת שקשורה במהירויות מערכת מוגברות היא שמירה על שלמות אות תקינה. אחת הדרכים לעשות זאת היא על ידי הסרת אותות בהירות גבוהה מה-PCB על ידי שימוש בכבל נחושת שמספק מהירות גבוהה. בחלופה זו ניתן להשתמש במהירות תעבורה טורית מקודדת וחיה של 50 גיגה-סיביות לשנייה הן מבוססת NRZ והן מבוססת PAM4, באמצעות מכלולי כבל וממשקי מחברים מסוג QSFP.

כלים לזירוז העיצוב

הדרישה לעיצובים חדשים עבור מחברי מהירות גבוהה מקבלת בברכה כל כלי שעשוי להפחית את הזמן הנדרש לדמות את עיצוב המערכת. בסימולציית מערכת ידנית מסורתית, כל רכיב מדומה באופן עצמאי. כלומר, הדימוי של עיצובי מערכת נפרדים



מהירויות גבוהות אך דורשים הספק גבוה ב-4.5 עד 5 וואט, ומפיקים יותר חום, במודול QSFPS במהירות של 100 גיגה-סיביות לשנייה מאשר בחיבורים סטנדרטיים.

על פי רוב, רמת הטמפרטורה במערכות ארגוניות נדרשת להישמר מתחת ל-70 מעלות צלזיוס במודול ומתחת לטמפרטורה סביבתית של ל-45 מעלות צלזיוס במארו. שאם לא כן התוצאה עלולה להיות פגיעה ברמת האמינות וברמת הביצועים הכללית.

גישה חדשה מוצלחת לניהול חום היא עיצובם של גופי קירור רכובים פנימיים וכלובי זרימה משופרת שיכולים למטב את תנועת האוויר. ניצול הטכנולוגיות הללו עשוי להפחית את הטמפרטורה הכוללת במודול QSFP אופטי מדומה של 5 וואט ב-9 מעלות צלזיוס. אסטרטגיות ניהול תרמי כגון אלו תהיינה חיוניות עבור מודולי הדור הבא שנדרשים לתמוך בהספקים של לפחות 7 וואט (או יותר).

ככל שאנו מתקדמים אל עתיד תעבורת הנתונים המהירה, פתרונות הקישוריות החדשים נדרשים לאפשר הן טכנולוגיות מתקדמות והן רוחב פס רשת משופר. מוצרים מוצלחים יידרשו לכלול את היכולת לתמוך במגוון רחב של קצבי נתונים באמצעות צורות וגדלים שונים של מחברים. העיצובים החדשים נדרשים לעמוד בדרישת הביצועים המהירים, תוך שהם מספקים את היעילות והאמינות של יישומי הדור הבא.

ומעלימים את אפקט הבדל מפין התאימות. החיסרון נובע בעיקרו מהיבט השדרוג שהופך אותו מאתגר יותר מחיבור בלחיצה.

במהלך השנים האחרונות טכנולוגיות חדשות מאפשרות להפחית את פערי הביצועים בין SMT וחיבור בלחיצה, עד כדי כך שההבדל חדל מלהתקיים כלל בערוץ אמיתי, ולכן כאשר מתאימים את שלמות האות הבחירה העיצובית בסוג החיבור הופכת יותר לעניין של העדפה שמתבססת בעיקרה על שיקולים של מתאר, ניתוב ועובי הלוח (לצד משתנים נוספים). בנוסף, טכנולוגיית פין התאימות מאפשרת למתכנני מערכות לשדרג את הלוח ולמקסם את יעילות המערכת, תוך השגת שלמות האות הנדרשת.

לבסוף, כאשר משתמשים בעיצוב של ריבוד משולש, מחבר המערכת המתווכת המהיר מציע את האפשרויות הבאות: צמידים דיפרנציאליים מהירים שניתן לכווץ לעכבה של 85-100 אוהם, שלשות מוארקות לאפשרויות של מהירות נמוכה, ושלשות הספק. כתוצאה מכך המעצבים צריכים רק מחבר אחד למהירויות אות שונות, באופן שמפנה מקום על גבי ה-PCB ומשקף היטב את סכימת הפינים המועדפת על המעצב.

אסטרטגיות ניהול תרמי

ככל שהמהירויות גדלות ומודולים חדשים נכנסים לשוק, פתרונות לניהול תרמי משופר הופכות מרכיב מרכזי במערכות הדור הבא. לדוגמה, מחברים מוערמים מספקים

עשוי לארוך שבוע ימים ואף יותר. כאשר יש צורך בחזרות מרובות עיצובים, הדבר עלול להאט את תהליך העיצוב עד כדי זחילה.

באמצעות גישה שונה, כלי עיצוב מבוססי תוכנה חדשים משתמשים בספריות של מודלים שדומו כבר על בסיס עיצובים, חומרים, ו-traces and vias טיפוסיים. המעצבים בוחרים את הדגמים בהם הם מעוניינים, לוחצים על מקש ה-Enter במחשב שלהם, ומקבלים תוצאות כמעט באופן מיידי. התוכנה מאפשרת דימו מקורב ביותר של המערכת שמעניק למעצבים תובנות חדשות ביחס משתנים קריטיים לפיתוחה של מערכת חדשה. על המעצבים מוטלת המשימה להשיק את המערכות שלהם בשוק מהר יותר, והם משתמשים באמצעי קישוריות מהירים יותר. כתוצאה מכך, לכלי העיצוב האוטומטיים מוקנים חשיבות וערך רבים.

גישה חדשה למערכות מתווכות

מערכות מתווכות מהירות מציעות מסלול נוסף להתמודדות עם מהירויות הנתונים הגדלות והולכות. עם צמידים דיפרנציאליים מתכווננים שמאפשרים תצורות עכבה תואמות, קווים והספק מוארקים, בשילוב מגוון גבהי מערום וקצוות פין תאימות, מחברי המערכות המתווכות המהירות מאפשרים קצבי נתונים של עד 56 גיגה-סיביות לשנייה. אלו מתאימים, בין היתר, ליישומי אינפו-טק וטלקום מהירים.

החיבור הטיפוסי עבור מחברי מערכות מתווכות הוא או בלחיצה או SMT (למרות שישנן מספר גרסות דחיסה), כאשר שתי האפשרויות הנייל מספקות הן יתרונות והן חסרונות, כגון קלות השימוש במחבר מערכת מתווכת שמתחבר בלחיצה, בעוד שמחברי SMT לרוב מאפשרים ביצועים משופרים בכך שהם מאפשרים אופטימיזציית טביעת רגל

One-stop shop for all your motion control needs

 בקרי HMI, בקרי PLC
 בקרי תנועה רב ציירים
 מגברי סרוו
 מנועים
 מנועים משולבי דרייב
 גירים פלנטרים
 ווסתי תדר
 תיסטורות לינאריות

 **sales.israel@servotronix.com • www.servotronix.co.il • 03-9273800** לפנישת ייעוץ חייבנו:



אטמים מונעי דליפת קרינה EMI/RFI העמידים בתנאי סביב קורוזיביים

◀ יואל כהן, חברת ניסן אוויאשן בע"מ

א

טמי סיכוך משמשים בתעשיית הזיווד והציוד הצבאי והאזרחי מזה שנים רבות מאוד ולהם תפקיד כפול: לאטום את הציוד מכנית למניעת חדירת נוזלים וגזים הן פנימה לתוך המכשיר והן החוצה וכן איטום EMI/RFI. כלומר מניעת חדירת או בריחת קרינה אלקטרומגנטית אשר יכולה לגרום להפרעות למכשור אחר, גילוי אינפורמציה מסווגת ונזקים בריאותיים. האטמים יכולים להיות שטוחים ולכן מותקנים בין התיבה למכסה או צורתיים שמותקנים בחריץ בגוף התיבה ונלחצים על ידי המכסה.

טכניקות ייצור חומר הגלם המוליך

אטמי EMI מיוצרים בדרך כלל מגומי סיליקוני הרווי בחלקיקי מתכת מוליכים שמוכנסים לעיסת הגומי הסיליקוני הגולמי על ידי יצרן האטמים בשלב הכנת חומר הגלם לאטם. ערבוב החומר לקבלת פיזור הומוגני של אבקת המתכת בתוך הגומי הגולמי במצבו הצמיגי אבל זורם, מבוצע בין גלילים מסתובבים, גדולים ומלוטשים

כפי שמכינים פסטה. העובד מכין על מגש שליט את הכמות המדודה של גומי גולמי ובכוס נפרדת מכין את הכמות הדרושה של אבקת המתכת על פי חישובים המבוססים על ידע המפעל. הגומי נדחס ומשתטח בכל מעבר בין הגלילים והעובד מוסיף אבקת מתכת בכמה סבבים כאשר בסוף כל סבב הוא "אוסף" מהגליל את הגומי השטוח במרית ומבצע סבב נוסף של ערבוב עד להטמעת כל כמות המתכת הדרושה ופיזור ההומוגני בחומר האטם הגולמי. נוצר חומר גלם "בצקי" שלהפיכתו לאטם סופי נדרש תהליך וולקניזציה בחום ולחץ.

חלקיקי המתכת שבאטם

תפקיד חלקיקי המתכת להפוך את האטם שמטבעו (הגומי) הוא מבודד חשמלית לאטם מוליך חשמלית. מוליכות זאת דרושה כדי ליצור רצף חשמלי בין התיבה למכסה שינטרל את חריץ האוויר המיניאטורי שביניהם הגורם לדליפת הקרינה. פעולה זו נקראת "מיסוד". לכן כדי לקבל רציפות חשמלית צריך שיהיו מספיק גרגירי מתכת כך שהגרגיר יגע בגרגיר ואלו שבדפנות האטם יגעו במתכת של התיבה או במכסה.

ליצרן יש שליטה על טיב מוליכות האטם על ידי בחירה בחומר חלקיקי המתכת, ציפוי, גודל, צורה וצפיפות וכן סוג וקשיות הגומי עצמו כאשר יש כאן משחק בין טיב האטימה למשקל ומחיר האטם. הידע של היצרן מיושם לתת ביצועים נדרשים במחיר ומשקל מינימליים.

לדוגמא, אטמים המכילים גרגירי כסף טהור הם בפסגת הביצועים למיסוד והמחיר גבוה מאוד לעומת חמרן מצופה כסף או אבקת פחמן (שמשמשת לרוב הציוד האזרחי) להם ביצועים מופחתים אבל מחיר נמוך יותר.

כמוכן שיותר מתכת זה יותר הגנת קרינה אבל במחיר של מחיר גבוה, משקל גבוה וקשיחות האטם שעשויה לגרום לדליפות מכניות. לכן נדרש ידע רב לאזן בין הגורמים האלו (ראו איור 1).

ייצור האטם

ייצור אטם מוליך לפריט קטלוגי או מפרט לקוח נעשה מחומר גלם שיוצר קודם ומתבצע תוך חום ולחץ ובשיטות רבות, בעיקר כבישה או משיכה (אקסטרוזיה): אטמים שטוחים וגם צורתיים באורך לא גדול - מיוצרים במכבש בלחץ וחום



WE MOVE, YOU CONTROL. CABLES FOR DRAG CHAINS

P.O.B. 4575 Petach-Tikva 49145, ISRAEL
OFFICES: 9, Ben Zion Galis St., Petach-Tikva
Tel: 972-3-9314447, Fax: 972-3-9302867
Web: www.e-dart.co.il



ת.ד. 4575, פי"ת 49145
משרדים: בן ציון גליס 9 פתח-תקוה
טל: 03-9314447 פקס: 03-9302867
Email: sales@e-dart.co.il



איור 1: חלקיקי מתכת; איור 2: אטם חתוך בלייזר; איור 3: מכבש ואקום; איור 4: אטם ממכונת אקסטרוזיה; איור 5: מכונת אקסטרוזיה; איור 6: מכונת אקסטרוזיה; איור 7: מל"ט.

כמו מכשירי קשר נישאים על גב או ברכב צבאי פתוח, מערכות מכ"ם וכו'. כדי להחזיר לשימוש את המכשיר צריך להחליף את האטם שתכונותיו אבדו, ולפעמים גם להחליף התיבה עצמה, מה שדורש לפרק אם כל האלקטרוניקה שבפנים ולהתקין בתיבה חדשה כולל ביצוע מחדש של כל הבדיקות החשמליות הסופיות - תהליך יקר.

הסיבה לקורוזיה של אטמים

הגורם לתופעה נקרא "תא גלווני". הוא פועל כמו סוללה חשמלית או מצבר רכב: כתוצאה ממתח פוטנציאלי נוצר זרם בין קטודה (+) לאנודה (-) המעביר אלקטרונים (כלומר חומר) ביניהם עד לאיפוס פער המתח.

ליצירת אפקט גלווני נדרשות שתי מתכות שונות שבניהן קיים מתח פוטנציאלי טבעי (חומר התיבה וחומר גרגירי המתכת בתוך האטם) וכן אלקטרוליט בניהן (לחות מעורבת באבק וזיהום או תרסיס מי מלח). במפגש זה נוצר תהליך אלקטרוליטי הגורם לזרם חלש וקבוע שמעביר אלקטרונים, כלומר חומר, בניהן. האלקטרודה שמספקת אלקטרונים לשנייה היא זאת שנשחקת והשנייה (בדרך כלל אטם הגומי)

מדידת מידות מבוססת מערך לייזרים ביציאה מהתהליך, נמנע הצורך בביקורת ידנית ועצירת התהליך מידי פעם למדידה (או הסיכון באובדן כמות אטם גדולה בביקורת סופית). זה משפר את האטם, מוזיל אותו ומאפשר ייצור אטמים כאלו לשימוש בלוויינים.

בעיית הקורוזיה

תופעה מוכרת ולא תמיד מובנת מתגלה לפעמים כשפותחים מכשיר משומש לצורך תחזוקה או בגלל תקלה באטימות ומגלים שהחריץ המתכתי בו נמצא האטם עבר עיכול דמוי קורוזיה שגרם להעלמות חומר ופני שטח מחוספסים. האטם עצמו שינה צבע ונוטה להתפורר ומכאן שההגנה מפני קרינה אבדה. זה קורה כאשר האווירה בה פעל המכשיר היא קורוזיבית במידה מסוימת. מדובר באווירה לחה או מקרים קיצוניים יותר, אווירת סביבה שכוללת תרסיס מי מלח מה שקורה הרבה בהפעלת ציוד אלקטרוני בים, בטיסה בגובה נמוך מעל הים או בקרבת החוף - כלומר מדובר בכלי שיט, מטוסים עם או בלי טייס שמצוידים בדרך כלל בציוד תצפית אופטי, מכ"מי וסנסורים אחרים (ראו איור 7). אווירה לחה אופיינית לציוד המותקן בחוף

למידות סופיות. בתהליך זה החומר מקבל תכונות סופיות ובלתי הפיכות והופך לאטם אלסטומרי יציב. לצורך אטמים שטוחים מייצרים בדרך כלל במכבש משטח בעובי סופי נדרש ואת הצורה ההיקפית והפנימית הסופית של האטם מבצעים במכונות חיתוך מכניות, חיתוך בראש לייזר או מים בלחץ גבוה מאוד. זה זול בהרבה מכבישה בתבנית למידה סופית (ראו איור 2)

המילה האחרונה במכבשים אלו הם מכבשי ואקום עם בקרה דיגיטלית מדויקת מאוד של הטמפרטורות והלחץ שמייצרים אטמים ברמה גבוה, במיוחד נושא הוואקום שמונע כליאת גזים בתוך האטם ומאפשר ייצור אטמים לשימוש בחלל (ראו איור 3).

אטמים צורתיים באורך נמשך מיוצרים בדרך כלל במכונות אקסטרוזיה בורגיות בהן הגומי הגולמי נדחס על ידי התנועה הבורגית כנגד ראש האקסטרוזיה הצורתית (דיזה) ויוצא מצדו השני במידות ותכונות סופיות בגלל החום והלחץ. ייצור אטם כזה יימשך לאורך גדול, כל זמן שמזינים חומר גלם למכונה. ביציאה האטם מקורר באוויר או מים (ראו איורים 4,5,6).

גם כאן המילה האחרונה הן מכונות אקסטרוזיה בוואקום ובתוספת מערכת

Material (Density [g/cm³])	Mechanical Properties										Electrical Properties										Thermal Properties				
	Young's Modulus (GPa)	Tensile Strength (MPa)	Elongation at Break (%)	Tensile Modulus (GPa)	Compressive Strength (MPa)	Compressive Modulus (GPa)	Volume Resistance (Ω·cm)	Surface Resistance (Ω)	Volume Resistivity (Ω·cm)	Surface Resistivity (Ω)	Dielectric Constant	Dielectric Loss	Volume Resistance (Ω·cm)	Surface Resistance (Ω)	Volume Resistivity (Ω·cm)	Surface Resistivity (Ω)	Dielectric Constant	Dielectric Loss	Volume Resistance (Ω·cm)	Surface Resistance (Ω)	Volume Resistivity (Ω·cm)	Surface Resistivity (Ω)	Thermal Expansion Coefficient (ppm/K)	Thermal Conductivity (W/mK)	Thermal Stability (°C)
Polycarbonate (1.20)	2.30	60.0	0.20	2.30	100.0	2.30	1.0E+12	1.0E+12	1.0E+12	2.9	0.0001	1.0E+12	1.0E+12	1.0E+12	2.9	0.0001	1.0E+12	1.0E+12	1.0E+12	1.0E+12	1.0E+12	65	0.18	120	
ABS (1.04)	2.10	45.0	0.20	2.10	80.0	2.10	1.0E+12	1.0E+12	1.0E+12	2.4	0.0002	1.0E+12	1.0E+12	1.0E+12	2.4	0.0002	1.0E+12	1.0E+12	1.0E+12	1.0E+12	1.0E+12	70	0.17	110	
PMMA (1.18)	3.00	70.0	0.10	3.00	120.0	3.00	1.0E+12	1.0E+12	1.0E+12	3.0	0.0001	1.0E+12	1.0E+12	1.0E+12	3.0	0.0001	1.0E+12	1.0E+12	1.0E+12	1.0E+12	1.0E+12	60	0.15	100	
PC (1.20)	2.30	60.0	0.20	2.30	100.0	2.30	1.0E+12	1.0E+12	1.0E+12	2.9	0.0001	1.0E+12	1.0E+12	1.0E+12	2.9	0.0001	1.0E+12	1.0E+12	1.0E+12	1.0E+12	1.0E+12	65	0.18	120	
PEEK (1.32)	3.60	100.0	0.10	3.60	150.0	3.60	1.0E+12	1.0E+12	1.0E+12	3.6	0.0001	1.0E+12	1.0E+12	1.0E+12	3.6	0.0001	1.0E+12	1.0E+12	1.0E+12	1.0E+12	1.0E+12	150	0.20	250	

טבלת המתחים הפוטנציאליים שבין מתכות מקובלות בתחום הזיווד האלקטרוני



אטמים אנטי קורוזיביים

אטמים לסביבה של אדי מים
 אטמי גומי סיליקוני אינם טובים לאווירה זאת. מדובר במיוחד במערכות מכ"ם בהן בגלל ההספק הגבוה מתפתחות טמפרטורות גבוהות שמאיידות כל לחות שבמערכת.
 למטרה זאת מחליף גומי סינטטי מסוג EPDM את הגומי הסיליקוני (הלא מוליך) לגומי זה יש עמידות יוצאת דופן בחום, אוויר ותנאי מזג אוויר וכן עמידות טובה באדים וקיסור. כמו כן תכונות מכאניות טובות אבל עמידות ירודה בשמנים. כל זה הופך אותו לבחירה אידיאלית לאווירת אדים וקיסור אבל מחירו גבוה בהרבה מגומי סיליקוני.

התמונות בכתבה באדיבות חברת Getelec

הקורוזיביות) יהיה חלקו המבודד של האטם (גומי טהור) ובצדו השני הפונה אל תוך המכשיר יהיה הצד המוליך שלו, אבל שם אין אווירה קורוזיבית (ראו איורים 8-10).
 האטם הכפול מיוצר במערך של 3 אקסטרודרים מסודרים במערך אחד ופועלים יחד תוך תיאום מהירות וכמויות ייצור. שניים מהם ממוקמים בזווית חדה בניהם והשלישי לפניהם, באמצע. הראשון מייצר את חלק האטם המוליך והשני את המבודד. שני האטמים עוברים יחד לאקסטרודר השלישי, הסופי, כאשר הם עדיין במצב גולמי והוא כובש אותם בחום ולחץ זה לזה ויוצר אטם דו-רכיבי כפי שנראה בתמונות.
 אטמים כאלו מיוצרים גם במכבש בתבנית מיוחדת - שטוחים או צורתיים. במערך זה כמובן משתמשים בצידוד ואקום ומערכת בקרה בתהליך של גלאי לייזר.

מקבלת חומר מתכתי שמשנה תכונותיה ומפורר אותה.
 יש לשם לב שבתנאים רגילים אפשר להשתמש כמעט בכל צמד לפי הטבלה אבל לאווירה של לחות/רטובות, הפרש הפוטנציאלים המקסימלי המותר הוא 0.45 וולט. במקרה של אווירה ימית (תרסיס מלח) ההפרש המכסימלי המותר הוא 0.25 וולט בלבד שמאפשר שימוש בחומרים מעטים (אקזוטיים) (ראו טבלה לעיל).

הפתרון: אטמים אנטי-קורוזיביים

אטמים אלו פותחו במיוחד כדי לפתור את בעיית הקורוזיה ומיוצרים על ידי חברות מעטות בגלל הגנת פטנטים והמורכבות הטכנית לייצר.
 הרעיון הוא שבאותו חריץ בו מותקן אטם מוליך (צורתי או טבעת "O"), נתקין אטם כפול שבחלקו החיצוני (הפונה לאווירה



פיתוח שיטת "יצור רב תחומי" ITP

Shlomo Rozenfeld, CHEMOGRAF LTD. <

מה זה "ITP"?

חברת "כימוגרף" פיתחה ומיישמת שיטת אינטגרציה בין טכנולוגיות שונות "ITP" Integrated Technologies Processing שמאפשרת לתמוך בלקוחות ביצור פריטים החל מסדרות קטנות של דגמים ו-R&D וכלה בייצור המוני. החברה עוסקת בייצור בקב"מ של חלקים שטוחים ממתכת ופלסטיק בעלי מבנה גיאומטרי הנדסי מורכב וברמות דיוק גבוהות. כל זאת באמצעות טכנולוגיות ייצור ייחודיות ומדויקות ברמה מיקרונית:

חיתוך במיקרו לייזר: טכנולוגיית המיקרו לייזר פותחת בפני הלקוח אפשרויות לחיתוך חלקי מתכת שטוחים בעלי גיאומטריות מורכבות. החברה מפעילה כיום שלוש מכונות בחזית הטכנולוגיה העולמית לחיתוך מתכות ייחודיות ברמות דיוק מיקרונית ללא דפורמציות, סדקים מטאלורגים, גרדים או קצוות חיתוך שרופים. טכנולוגיה זו מתאימה לייצור מסיכות למריחת בדיל או משחת הלחמה ולמטרות מורכבות וזעירות, ברמות דיוק גבוהות מאד, על סוגי מתכות שאינן ניתנות לחיתוך בכל דרך אחרת. חיתוך בצריבה פוטוכימית: טכנולוגיות הצריבה הפוטוכימית הינה תהליך חשוב בייצור חלקי מתכת מדויקים, דקים ושטוחים. טכנולוגיה זו קיימת במגוון מתכות כגון:

נירוסטה, אלומיניום, נחושת, מגנזיום, פליו, כרום ניקל, מוליבדן, FOSFOR BRONZ, CUPPER BERILIUM COVAR, מתכות אצילות: כסף, זהב וכן מתכות מיוחדות: MOLYCUPPER, וכו'.

התהליך מתבצע ע"י ציפוי פני המתכת משני צדדיה ע"י פוטו רזיסט וחשיפתה לתאורת UV תוך הצמדת גלופה זו צדדית עליה מצולמת צורת החלק, לאחר מכן איכול כימי. ייצור במיקרו CNC: מכונות עיבוד שבבי בשליטה ממוחשבת CNC בעלת מסבים קרמיים, במהירות גבוהה מאד עד 120,000 סל"ד. ציוד זה מאפשר לייצר עבור לקוחות חלקים מדויקים מאד בעלי גאומטריות מורכבות ובתלת ממד.

ריתוך לייזר: טכנולוגיה המשמשת לחיבור מספר פריטים לכדי חלק אחד, על ידי שימוש בטכנולוגיית לייזר להתחה וחיבור ביניהם. בריתוך לייזר ניתן ליישם חלקים זעירים ללא עיוותים ודפורמציות תרמיות. באמצעות ריתוך הלייזר ניתן להגיע עד לנקודות ריתוך מזעריות ולתפרים מדויקים מאד.

כמו כן אנו מבצעים פעולות כיפוף והטבעה באמצעות מכבשים וכיפוף ב-Break Press CNC.

טכנולוגיות אלו הן מדויקות ביותר ונותנות מענה לתעשייה הישראלית והעולמית במספר

תחומים.

ייצור חלקים מורכבים ומדויקים לתעשיית האלקטרוניקה קופסאות מיסוך ל-RFI, EMI, מסכות מריחה להשמט SMT, אלקטרו אופטיקה, ציוד רפואי ופולשני, תעשיות תעופה וחלל, תעשייה צבאית, טלקומוניקציה, ציוד מכני קל, תעשיית רכב והי-טק בכללותו. פנלים, לוחיות זיהוי ושילוסים מיוחדים לציוד אלקטרוני ומכונות לפי מפרטים ותקנים מיוחדים. שילוטי חוץ ופנים, לוחות הנצחה, מוזיאונים, בתי כנסת וכו'.

מחלקה דקורטיבית (תכשיטים, יודאיקה, בולים ושטרות, מוצרי פרסום וגובו לגופי תאורה.

מחלקת יצור שטנצים מגנטיים לתעשיית הדפוס (בעיקר ליצור מדבקות), מחלקת גימור וטקסטורות לתבניות הזרקת פלסטיק, גומי, נייר ועור וגלילי הטבעה.

בעזרת מערכת ה-ITP המהנדסים פותרים סוגיות טכנולוגיות יצור שנראות מסובכות ובלתי פתירות.

מערך הבקרה הרב תחומי של הטכנולוגיות (ITP) מאפשר למהנדסים בחירה של מגוון טכנולוגיות ייצור לבניית שרשרת ייצור אופטימאלית המותאמת באופן מוחלט לדרישות הפריט תוך מתן תשומת לב מרבית



DELTA TAU
NEW IDEAS IN MOTION

• MOTION CONTROLERS



Panasonic



• GEARED MOTORS
• DIGITAL AC SERVO



INVERTEK DRIVES
www.invertek.co.uk

• VARIABLE SPEED DRIVES



SIBONI
MOTORS AND SOLUTIONS



• DC & AC SERVO MOTORS
• PLANETARY GEARBOX

A **Nidec** Group Company

Nidec
Motors & Actuators

All for dreams.

• DC MOTORS & ACTUATORS



ARCUS
Technology
Innovations in Motion Control

• INTEGRATED STEPPER MOTOR
• USB BASE CONTROLLERS



APEX DYNAMICS, INC.

• PLANETARY GEARBOX



LAM Technologies
electronic equipment



• STEPPER MOTORS & DRIVES

miControl[®]



• BRUSH & BRUSHLESS DRIVES



• BRUSH & BRUSHLESS DRIVES

SMAC
Moving Coil Actuators



• MOVING COIL ACTUATORS



ESTUN



• SERVO DRIVES • SERVO MOTORS

מכטרוניקס בע"מ | עמל 32 | קרית אריה | פתח-תקוה
נייד: 052-4732030 | טל': 03-9288888 | פקס: 03-9288880
דוא"ל: office@mechatronics.co.il
אתר: www.mechatronics.co.il

מכטרוניקס
MECHATRONICS.CO.IL





ליעילות התהליך בהתאם ללויזי היצור שנקבע.

מערך האינטגרציה הטכנולוגי בא לידי ביטוי באופן שבו החלק המיוצר עובר מתחנה לתחנה, מטכנולוגיית יצור אחת לטכנולוגיה שנייה ושלישית באופן שאינו פוגע באיכות המוצר, ברמת הדיוק הממדית, בגימור ובתכונות חומר הגלם הנדרשות. מערך רב תחומי זה מאפשר לנו לעמוד בסטנדרטים הגבוהים והמחמירים ביותר לטובת ייצור חלקים ברמה הגבוהה ביותר. כמו כן מאפשר לנו לקצר את זמני הייצור וההספקה עד לכ- 40% מהזמן התקני שניתן היה ליצרו בדרך קונבנציונאלית. כמו כן הפחתה בעלויות היצור הרגילות לעיתים עד 15% בהשוואה לטכנולוגיות אחרות.

המערכת הנ"ל נתמכת ע"י מערך רכש המטפל ברכש ח"ג ממקורות איכותיים ומאשרים ובמערך קבלני משנה לתהליכים משלימים כגון : ציפוי, צביעה, טיפול תרמי וכו'.

מחלקת הנדסה

מחלקת ההנדסה מאפשרת ללקוחות מגוון רחב של פתרונות טכנולוגיים הפותחים צוהר בפני מהנדסי הפיתוח לחשיבה מוחץ לקופסא בכל הנוגע לפיתוח מוצרים חדשים ופורצי דרך.

המהנדסים מוזמנים על בסיס קבוע לשיבות צוותי פיתוח של הלקוחות. בשיבות אלו מועלות הדרישות הפונקציונאליות וסביבת העבודה של החלק הנדרש לייצור וכן התכונות המכניות, רמת הדיוק הממדי, הגימורים הנדרשים וכל פונקציה אחרת שאמורה להילקח בחשבון. בפני צוות הפיתוח מוצגים מגוון אפשרויות הייצור בהתבסס על חומר הגלם אליו מכוונים המתכננים. לאחר שמתכנסים לידי מסקנה לגבי הדרך בה צריך להתקדם, מסוכם על יצור של דגם ראשוני בכמות של בין יחידה אחת עד 50 יחידות לצורך ביקורת איכות ממדית, בדיקות ובחינות תפקוד החלק המיוצר בתוך המכלול השלם. לעיתים מיוצרות מספר גרסאות של החלק, מחומרי גלם שונים ובטכנולוגיות שונות בכדי לאפשר לאנשי צוות הפיתוח להגיע למסקנות ולהחלטות המדויקות והנכונות ביותר.

לאחר סיום הבחינה הראשונית ומעבר משלב של דגם לשלב ייצורי, החברה מייצרת דגם ראשוני FAI לפני כניסה לייצור המוני. דגם זה נבדק במחלקת בקרת האיכות שלנו ולאחר שנמצא כעומד בדרישות הוא משוחרר לייצור

חלקים המיוצרים במערך ה-ITP



הטכנולוגיות והתהליכים המיושמים במערך ה-ITP

New-Tech

MicroWave Magazine

Q4
2016



Save
The Date
24.5.17

הכנס השנתי ל-RF
מיקרוגל ותקשורת



מרכז הירידים, ת"א, 24.5.17 | 10:00 – 14:30

MMIC AMPLIFIERS

50 MHz to 26.5 GHz



PHA-1+ \$199
0.05-6 GHz ea. (qty. 20)
Gain 13.5 dB
P_{out} 22 dBm

AVA-183A+ \$795
5-18 GHz ea. (qty. 20)
Gain 14.0 dB
P_{out} 19 dBm

AVM-273HPK+ \$3690
13-26.5 GHz ea. (qty. 10)
Gain 13.0 dB
P_{out} 27 dBm



We've got you covered!


3 MMIC amplifiers support the whole gamut of applications from 50 MHz all the way up to 26.5 GHz!

Mini-Circuits' AVM-273HPK+ wideband microwave MMIC amplifier supports applications from 13 to 26.5 GHz with up to 0.5W output power, 13 dB gain, ± 1 dB gain flatness and 58 dB reverse isolation. The amplifier comes supplied with a voltage sequencing and DC control module providing reverse voltage protection in one tiny package to simplify your circuit design. This model is an ideal buffer amplifier for P2P radios, military EW and radar, DBS, VSAT and more!

The AVA-183A+ delivers 14 dB gain with excellent gain flatness (± 1.0 dB) from 5 to 18 GHz, 38 dB isolation, and 19 dBm power handling. It is unconditionally stable and an ideal LO driver amplifier. Internal DC blocks, bias tee, and microwave coupling capacitor simplify external circuits, minimizing your design time.

The PHA-1+ uses E-PHEMT technology to offer ultra-high dynamic range, low noise, and excellent IP3 performance, making it ideal for LTE, and TD-SCDMA. Good input and output return loss across almost 7 octaves extend its use to CATV, wireless LANs, and base station infrastructure.

Visit minicircuits.com for full specs, performance curves, and free data! These models are in stock and ready to ship today!

FREE X-Parameters-Based
Non-Linear Simulation Models for ADS 
<http://www.modelithics.com/mvp/Mini-Circuits.asp>

Mini-Circuits®

www.minicircuits.com P.O. Box 350166, Brooklyn, NY 11235-0003 1-718-934-4500 sales@minicircuits.com

 **RAVON**
electronics ltd.

A subsidiary of  Mini-Circuits®

Qiryat Bialik, Israel 2751148

Applications Phone: 972-4-874-9100 Ext. 221/203

Fax: 972-4-875-7990

Applications Email: app@ravon.co.il

 **MCDI**

Connecting  Mini-Circuits & Israel

Representative & Distributor:

HaMaapilim Street 31, Ramat HaSharon 4724041, Israel

Phone: 972-77-540-6075 • Fax: 972-153-77-540-6051

Email: office@mcdi-ltd.com

ONE PLATFORM, ZERO BARRIERS

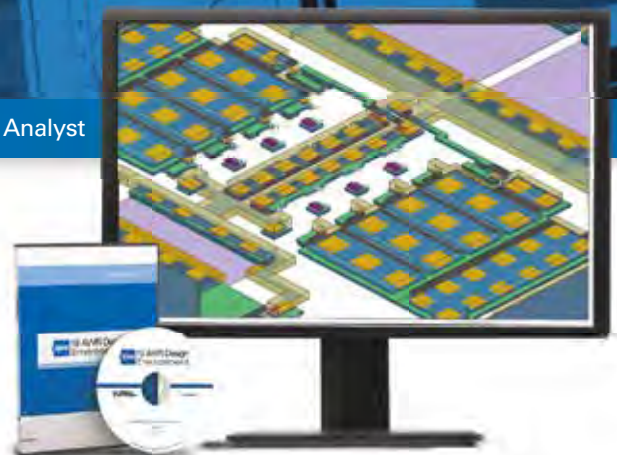
SIMPLY SMARTER

NI AWR DESIGN ENVIRONMENT

NI AWR Design Environment™ is one platform-integrating system, circuit and electromagnetic analysis - for the design of today's advanced wireless products from base stations to cellphones to satellite communications. Its intuitive use model, proven simulation technologies, and open architecture supporting third-party solutions translates to zero barriers for your design success. Simply smarter design.

Learn more at ni.com/awr

Microwave Office | Visual System Simulator | Analog Office | AXIEM | Analyst



הדי מכ"ם ממחולל - פיתרון בדיקה חדשני עבור המעבדה והשירות

Dr. Rainer Lenz, R&S <

א

ופציה חדשה בתוכנה מדמה הדי מכ"ם ריאליסטיים שניתן להשתמש בהם כדי לבדוק בצורה מובנת מערכות מכ"ם. כל מה שדרוש הוא מחולל אותות ונתח ספקטרום.

מכ"מים: אמינות מוכחת היא חובה

מכ"מים, בדומה למערכות אופטיות, מספקים תמונות של הסביבה. הם משתמשים באותות אלקטרומגנטיים כדי להאיר את הסביבות ויוצרים מן תמונה של הסביבה מתוך ההדים המוחזרים על-ידי עצמים מחזירים. שלא כמו מערכות אופטיות, מכ"מים יכולים גם ליצור תמונת מצב בחושך או במקומות שהראות גרועה. מכ"מים בנויים ממספר תת-מערכות הכוללות משדר, מקלט ומעבד מכ"ם, אשר מחשב את תמונת המצב מתוך הנתונים שנקלטו. המכ"ם מוצב באופן הפעולה המתאים עבור המשימה הספציפית ומעבד המכ"ם קובע את הפרמטרים הדרושים, כגון משך הפולסים וקצב חזרת הפולסים. אחת הדרישות האופייניות עבור מכ"ם ניווט היא לגלות את הד האותות המוחזר מספינה אחרת מבין ההדים הרבים

(conducted) ומעל האוויר (over-the-air) המחולל בודק את נתח הספקטרום ומעצב אותו כך ששני ההתקנים מופנים אל המשתמש כמערכת יחידה המופעלת דרך המחולל.

עבור בדיקות מקלט עצמן, ה-R&S[®]SMW200A יכול לשמש כמחולל הדים אף ללא נתח הספקטרום. הוא מייצר את האותות המשודרים בתחום הבסיס הדיגיטלי, למשל על-ידי שימוש בתוכנת ה-R&S[®]Pulse Sequencer (ראה מאמר בהמשך).

הדמיה מציאותית של הדי מכ"ם

ה-R&S[®]SMW200A מייצר הדי מכ"ם של עצמים עומדים ונעים בתחומים שניתן לעצב על-ידי המשתמש. הוא קובע אוטומטית את ההשהיה, את תדר ה-Doppler ואת רמת מוצא ה-RF עבור כל עצם. לגבי עצמים נעים, המחולל מעדכן בקביעות את ההשהיה ואת רמת המוצא של אות ההד. זה אומר, לדוגמה, שרמת האות של הד של עצם המתקרב בצורה רדיאלית אל המכ"ם עולה אחרי כל עדכון. האלגוריתם מבוסס על משוואת המכ"ם והפסד ההתפשטות בחלל

המשבשים הנגרמים מגלים, אף בימים קשים. מאחר שתמונות מכ"ם הן חיוניות עבור ניווט וסיוור, על המערכות להיות אמינות ביותר. הבטחת האמינות דורשת לעתים קרובות בדיקות שדה נרחבות בנוסף לבדיקות המעבדה התקניות (ראה מסגרת) - ואלה צריכות לחזור בכל אופן פעולה. למכ"מי ניווט, לדוגמה, יש שני אופנים נפרדים לשם גילוי עצמים קרובים ומרוחקים. כל הבדיקות הללו דורשות זמן ומחייבות משאבים, דבר המסביר מדוע יצרנים ומפעילים תמיד משתדלים למזער את המאמץ הנדרש.

תוכנת הדמיה מקטינה את מאמץ הבדיקה

אופציית תוכנת יצירת הדי המכ"ם R&S[®]SMW-K78 עבור מחולל האותות הוקטורי R&S[®]SMW200A מאפשרת למשתמשים ליצור בצורה מלאכותית הדי מכ"ם. נתח האותות והספקטרום הדי מכ"ם R&S[®]FSW דרוש גם כמקלט מכ"ם. פיתרון זה עושה את בדיקות השדה לבלתי חיוניות בעליל. האופציה יכולה ליצור הדי אותות מכ"ם בצורה מציאותית ומספקת את כל התנאים המוקדמים עבור בדיקות מולכות



Ultra Small 2x2mm

2W ATTENUATORS DC-20GHz from \$1⁹⁹ ea.(qty. 1000)

Save PC board space with our new tiny 2W fixed value absorptive attenuators, available in molded plastic or high-rel hermetic nitrogen-filled ceramic packages. They are perfect building blocks, reducing effects of mismatches, harmonics, and intermodulation, improving isolation, and meeting other circuit level requirements. These units will deliver the precise attenuation you need, and are stocked in 1-dB steps from 0 to 10 dB, and 12, 15, 20 and 30 dB.

The ceramic hermetic **RCAT** family is built to deliver reliable, repeatable performance from DC-20GHz under the harshest conditions. With prices starting at only

\$4.95 ea. (qty. 20), these units are qualified to meet MIL requirements including vibration, PIND, thermal shock, gross and fine leak and more, at up to 125°C!

The molded plastic **YAT** family uses an industry proven, high thermal conductivity case and has excellent electrical performance over the frequency range of DC to 18 GHz, for prices starting at \$2.99 ea. (qty. 20).

For more details, just go to minicircuits.com – place your order today, and you can have these products in your hands as soon as tomorrow!

RoHS compliant



FREE Simulation Models!



<http://www.modelithics.com/mvp/Mini-Circuits/>



www.minicircuits.com P.O. Box 350166, Brooklyn, NY 11235-0003 1-718-934-4500 sales@minicircuits.com



A subsidiary of Mini-Circuits®

Qiryat Bialik, Israel 2751148

Applications Phone: 972-4-874-9100 Ext. 221/203

Fax: 972-4-875-7990

Applications Email: app@ravon.co.il



Connecting Mini-Circuits & Israel

Representative & Distributor:

HaMaapilim Street 31, Ramat HaSharon 4724041, Israel

Phone: 972-77-540-6075 • **Fax:** 972-153-77-540-6051

Email: office@mcdi-ltd.com

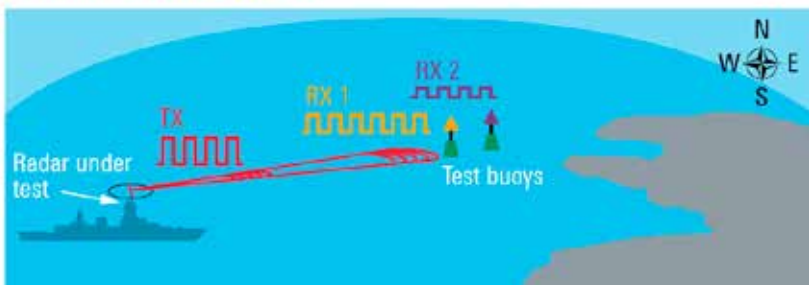
תרחיש אופייני של בדיקה בים

עבור בדיקות אשרור, מכ"מים ימים מותקנים על ספינה ומופעלים. הספינה פועלת בתחום ימי מוגדר בו עצמים עם תכונות הטיה והספק הטיה (בעיקר מצופים) ממוקמים. אלה מסודרים כך שאפשר לקבוע את תכונות המכ"ם החשובות ביותר כגון רזולוציית הטווח ורזולוציית האזימות.

רזולוציית הטווח של מכ"ם היא היכולת לזהות שני עצמים הממוקמים אחד מאחורי השני באותה זווית האזימות אל המכ"ם הם עצמים נפרדים. המכ"ם הנבדק משדר אות פולסי וקולט אותות הדים משני מצופי הבדיקה (איור 1). ההפרש בין זמני ההשהיה של שני ההדים מהווה מדידה עבור המרחב הגיאומטרי של שני העצמים. אם המערכת יכולה להבחין בין שני אותות ההד, שני העצמים יוצגו על מסך המכ"ם. אם רזולוציית הטווח היא נמוכה מידי, רק עצם אחד ייראה על המסך. הקביעה של רזולוציית האזימות היא דומה. במקרה זה, נעשית בדיקה כדי לראות אם המערכת יכולה להבחין בין שני עצמים הממוקמים באותו הטווח, אך בזוויות אזימות שונות כלפי הכיוון אליו הספינה נוסעת. יכולת זו נקבעת בעיקר על-ידי מאפייני האנטנה.

מכ"מי ניווט צריכים להיות מסוגלים לזהות בבטחה ספינות אחרות באזור על אף ההדים המפריעים הרבים הנגרמים על-ידי ים גבוה. פיתרון הבדיקה החדש של Rohde & Schwarz מאפשר למשתמשים לדמות הדי מכ"ם, כולל הדי הספינה, במהלך הפיתוח.

Radar testing at sea



איור 1. תרחיש בדיקה כדי לקבוע את רזולוציית הטווח של מכ"ם

אל ה-R&S[®]SMW200A (איור 3, למעלה). הפיתוח. התוכנה מציעה את האופציה לעצב ידנית את רמת הקליטה של המכ"ם או על-ידי שימוש במשוואת המכ"ם לחשב אוטומטית אותה על בסיס תרחיש המכ"ם. איור 4 מראה את כל הפרמטרים (מלבד תכונות העצמים והתדר המרכזי) שיש לקבוע כדי להשתמש במשוואת המכ"ם לשם חישוב אוטומטי של רמת הספק האות במקלט.

בדיקות OTA

אם המכ"מים כבר פועלים ומותקנים על ספינה, לדוגמה, אזי המאמץ לערוך בדיקות במעבדה הוא גבוה מידי. במקרים כאלה, יש

אל ה-R&S[®]SMW200A (איור 3, למעלה). המחולל משתמש באות זה כדי ליצור אותות הד בלתי נפרדים מההדים האמיתיים. עבור בדיקות OTA, האותות מוקלטים ומשודרים על-ידי אנטנות המחוברות ליציאת המבוא של הנתח וליציאת המוצא של המחולל (איור 3, למטה).

בדיקות מולכות

בדיקות מולכות הן אידיאליות עבור פיתוח ובדיקה סופית לפני שהמכ"ם מותקן סופית על פלטפורמה. הן מקטינות משמעותית את המאמץ הכולל מאחר שבדיקות שהיו אפשריות מאוחר יותר, כגון בדיקות אשרור עבור מכ"ם ניווט, יכולות להתבצע במהלך

החופשי. המחולל יכול לייצר בו-זמנית עד סך של 24 עצמים עומדים ונעים. החלק העליון של איור 2 מראה את התפריט לשם הגדרת העצמים ויצירת אות ההד. עצמים עומדים מקבלים טווח מיוחד. הממד שלהם ניתן להגדיר דרך חתך הפעולה (RCS – radar cross section). האופציה R&S[®]SMW-K78 מגדירה את עצמי הנקודה עם RCS קבוע, המכונה לעתים קרובות "Swerling o" על-פי הסטטיסטיקה RCS הבסיסית.

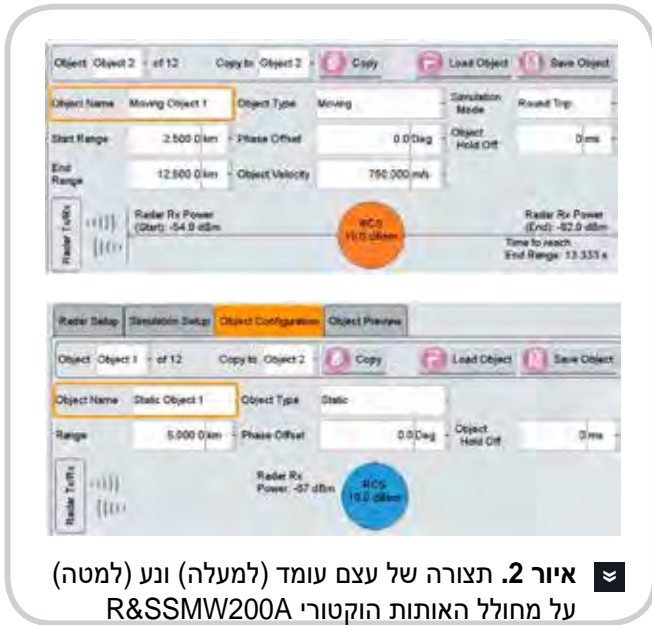
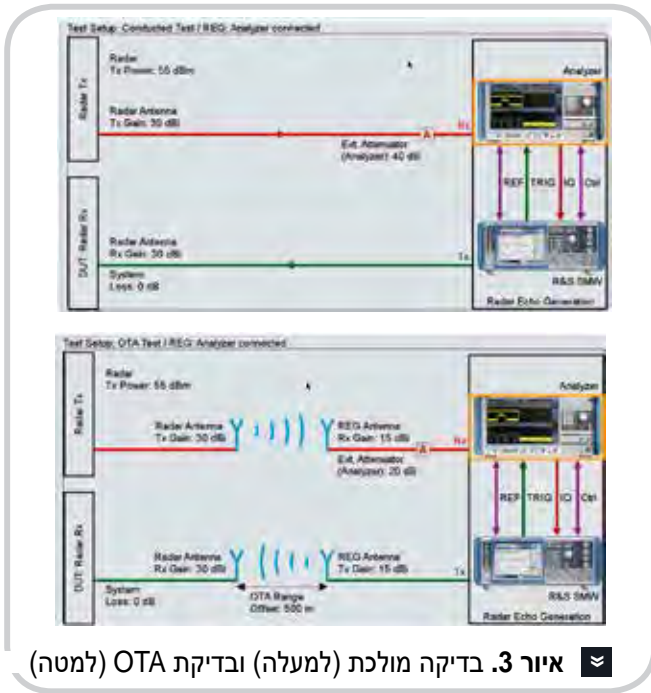
לגבי עצמים נעים, ניתן לקבוע את טווח ההתחלה והסיום אל המכ"ם (איור 2, למטה). ניתן לעצב לעצמים מסלול תנועה, כלומר נתיב חד-כיווני מההתחלה אל הסוף או התנועה הרצופה בין מיקום ההתחלה והסוף. רכיבות (superposition) של הדים ניתנת להדמיה בקלות על-ידי עירוב בין עצמים עומדים ונעים.

טיפול בהרבה מקרי בדיקה שונים

מהנדסי מכ"ם צריכים להתמודד עם מקרי בדיקה וסוגים מרובים. בדיקות מערכת אופייניות כוללות אישור ביצועי דיכוי מטרת קבועות עבור מכ"מי חייווי מיקום מטרה (moving target indicator - MTI) ובדיקת סף המינימום לגילוי עצם כלשהו. כדי שמערכת תהיה מסוגלת לבדוק האם מערכת מכ"ם יכולה לגלות עצמים קטנים על-יד עצמים גדולים, היא זקוקה ל תחום דינמי חופשי מתופעות כוזבות. על-ידי יצירת הדים מרובים ועצמים אחדים בעלי מהירויות שונות, ניתן להוכיח כמה טוב מכ"מים יכולים לעקוב, להבחין ולהציג עצמים אלה. גישות בדיקה תקינות כגון שימוש בקווים אופטיים מושהים פותרים רק בחלקן סוגיות אלה. הן לרוב לא גמישות, זקוקות ככלל לתחזוקה אינטנסיבית ודורשות גם ציוד מדידה אחר כדי לבצע את כל הבדיקות הללו. תודות לתכונות ה-RF והרב-צדדיות המצוינות, המחולל הוקטורי R&S[®]SMW200A המצויד באופציה R&S[®]SMW-K78 יכול לשמש לביצוע מגוון בדיקות ללא צורך בציוד רב.

בדיקות מולכות ובדיקות OTA

עבור בדיקות מולכות (conducted tests), אות המכ"ם מוזן ל-R&S[®]FSW באמצעות כבל. הוא מומר לאחר מכן כלפי מטה, מסופרת בזמן אמיתי ומוזן



איור 2. תצורה של עצם עומד (למעלה) ונע (למטה) על מחולל האותות הוקטורי R&SSMW200A

איור 3. בדיקה מולכת (למעלה) ובדיקת OTA (למטה)

עצם (2) יש רמה קבועה והשהיית זמן קבועה כלפי פולסי השידור. הרמה של הד 1 (הנגרם על-ידי עצם 1) כמו גם השהיית הזמן אל פולסי השידור משתנות על-פי הטווח.

סיכום

אופציית ה-R&S@SMW-K78 החדשה עבור יצירת הדי מכ"ם חוסכת זמן כאשר בודקים אבי-טיפוס בפיתוח כמו גם כאשר משרתים מערכות מכ"ם תפעוליות. מחולל האותות R&S@SMW200A ביחד עם נתח האות והספקטרום R&S@FSW מאפשרים לבצע בדיקות מכ"ם מכריעות אשר קודם ניתן היה לבצע רק על-ידי בדיקות שדה גוזלות זמן אחרי השלמת הפיתוח. המשתמש לא חייב להשקיע בפתרונות מיוחדים ועלות ציוד המעבדה מוקטנת מאחר שנתח הספקטרום ומחולל האותות הוקטורי זמינים כבר וניתן להשתמש בהם עבור משימות מדידה אחרות.

אוטומטית מפרמטרי העיצוב כך שרמת ההד הנכונה מגיעה למבוא של מקלט המכ"ם.

דוגמה של תרחיש בדיקה

תרחיש בדיקה אופייני מורכב משני עצמים. תרחישים כאלה ניתן לדמות בקלות במעבדה בעזרת ה-R&S@MW200A. ניתן לשנות פרמטרים על-פי גרסאות שונות. החלק העליון של איור 6 מציג מבט מוקדם במראה הטווח/מהירות המציג את התוצאה הכוללת של פרמטרי העצמים המוחזרים המעוצבים. עצם 2 (כתום) הוא קבוע בתחום של 3.75 קילומטרים מהמכ"ם. עצם 1 (כחול) נע כמה קילומטרים הרחק מהמכ"ם במהירות של 750 מטר/שנייה וחוזר. לפני סיום הבדיקות, המשתמש יכול לבדוק באם התרחיש מעוצב כהלכה.

החלק התחתון של איור 6 מראה את רמת אות ההד כנגד זמן מחושב על-ידי ה-R&S@SMW200A. להד 2 (הנגרם על-ידי

לבצע בדיקות תפעוליות בים. אולם, דבר זה גוזל זמן ובמשך זמן זה לא ניתן להשתמש בספינה. הפתרון של Rohde & Schwarz מאפשר ביצוע של בדיקות נרחבות בזמן של תחנות רגילות בנמל. המערך מורכב מה-R&S@FSW ו-R&S@SMW200A עם אנטנות במבואות ומוצאי ה-RF (איור 5). המחולל והנתח מותקנים במערכת בדיקה קבועה הקולטת את אותות המכ"ם דרך אנטנת בדיקה בעלת תכונות ידועות ומחזירה את ההדים אל המכ"ם הנבדק. ניתן לעצב מערך בדיקה זה (איור 5) בשלמות על ה-R&S@SMW200A אם כל פרמטרי נתיב השידור הרלוונטיים ידועים (לדוגמה שבחי אנטנת המכ"ם ומערך הבדיקה והספק השידור של המכ"ם).

גם עבור מקרה זה של בדיקה, אפשר לעצב ידנית את רמת הקליטה של המכ"ם או להשתמש במשוואת המכ"ם כדי לחשב אותה אוטומטית על בסיס תרחיש המכ"ם. הספק המוצא RF הדרוש במחולל נקבע



Enertec International
The Israeli Power House



GaiA CONVERTER
Redefining The Source Of Power



- DC/DC and AC/DC Converters for Aerospace, Defense, Naval and Ruggedized applications
- High Density, Low Profile, High Reliability

יינוץ מקצועי, מחלקת שירות, מחלקת פיתוח, צב"ד לספקי כוח, מלאי גדול לאספקה מיידית

אנרטק איטרנשיונל 2006 בע"מ, ת.ד. 497 קרית מוצקין 26104 טל: 04-8404177 פקס: 04-8403471 enertec@netvision.net.il



מקורות האנרגיה של לוויינים וחלליות

◀ דוד לוגסי, יקיר אהרוני ופרופסור יעקב גוון מחלקה לחשמל, אלקטרוניקה ותקשורת מכללת סמי שמעון להנדסה SCE

הארץ. (כמו כן תאי השמש מכוונים לשמש). כאשר הלוויין במסלול הרצוי הוא צריך מערכת בקרת מיקום כדי לבצע תיקוני מסלול: הלוויינים מושפעים משינויים בגובה האטמוספירה (שהיא דלילה מאוד בגובה זה), כך שכדי שישארו זמן רב במסלול הם צריכים מערכת דחיפה שתפעל מדי פעם ותבצע תיקונים קטנים. לוויינים צריכים לפעמים לעבור ממסלול אחד למסלול אחר מפעם לפעם, וגם זה דורש כוח הנעה. כאשר לווין מאבד את יכולתו להסדיר את מסלולו, זמן השימוש בו נגמר. מערכות ההנעה הללו יוצרות דחף קטן והן שונות מאוד מההנעה בזמן השיגור. אנרגיה נוספת שנדרשת, היא להפעלת המכשור בלוויינים וחלליות, מכשירי המדידה, התקשורת ועוד.

מקורות אנרגיה ללוויינים וחלליות

המקור הראשוני לאנרגיה עבור פעילות לווין בחלל הוא סוללות, אולם סוללות הן מוגבלות ביותר בזמני הפעולה שלהן, בעיקר

מהירות גבוהה בכיוון ניצב לפני כדור הארץ כך שהלוויין ייכנס למסלול שתוכנן עבורו. האתרים העיקריים לשיגורי לוויינים בעיקר גיאוסטציונריים (GEO) הם: Canaveral cape בפלורידה ארה"ב Kourou, בגיניה הצרפתית, Xicahng בסין Tansgashima, ביפן ו-Baikonur ברוסיה.

הכנת לווין לשיגור היא פעולה מורכבת ומסובכת הצריכה עבודה ממושכת וצוות מיומן. בזמן השיגור, הרקטות של כלי השיגור מרימות את הכלי יחד עם הלוויין אל החלל, שם הוא סובב את כדור הארץ במסלול זמני נמוך. אחר כך, הרקטות הכבויות וכלי השיגור נפרדים מהלוויין עצמו ומנוע דחיפה מיוחד הצמוד ללוויין עצמו דוחף את הלוויין למסלול מעבר אליפטי. משם, באמצעות מנוע עזר נוסף, הלוויין נע ומגיע אל מסלולו הקבוע ב-GEO. כאשר הלוויין מגיע אל מיקומו המיועד בחלל, מופעל מנוע שמטרתו לכוון את הלוויין בכיוון הנכון כלפי כדור הארץ והאנטנות שלו נשלפות וממוקמות על מנת שהוא יוכל להתחיל לקלוט ולשדר בחזרה אל כדור

מקורות האנרגיה הדרושות לשילוח לוויינים וחלליות

חלליות ולוויינים צריכות כמה מקורות אנרגיה שונים. האנרגיה העיקרית הנדרשת כדי לשגר את הלוויין או החללית. את רוב המהירות החללית מקבלת מהטיל שמשגר אותה. הלוויין משוגר באמצעות כלי שיגור המביא אותו אל החלל ולמסלול שלו. כלי השיגור מצויד ברקטות המניעות אותו. בדרך כלל, המשגר מורכב ממספר שלבים על מנת להשאיר את היחס בין הדלק למסה במהלך השיגור, ולאפשר את האצת הטיל למהירות הנדרשת. כאשר הדלק אוזל בשלב שפועל באותו הרגע, השלב ניתק מגוף המשגר ונופל לכדור הארץ. בעתיד מעוניינים שהשלב ייאסף בחזרה על מנת לעשות בו שימוש חוזר כמו, לדוגמה, ה-SRB (המאיצים של מעבורות החלל) (כיום חלק מן השלב נשרף בשכבות האטמוספירה והרוב נופל לאוקיינוס). כאשר מדובר בגוף שבה להקיף את כל הארץ (כמו לוויין, למשל) ולא להישאר בתת מסלול אז השלב האחרון של המשגר נועד להעניק לגוף

40 GHz
(KBL-Series)

Precision 75Ω
(CBL-Series)

Precision 50Ω
(CBL-Series)

Armored
(APC-Series)

Ultra-Flexible
(ULC-Series)

Flexible
(FLC-Series)

Precision VNA
Cables
(VNAC-Series)

TEST CABLES up to 40 GHz!

Reliability You Can Trust... from **\$68⁹⁵** ea. (qty.1-9)

Why do 10,000 customers trust Mini-Circuits test cables? Because they simply don't fail! Our test cables have been performance qualified to 20,000 flexures* and come backed by our 6-month product guarantee**, so you can be confident you're getting rugged construction, reliability, and repeatable performance you can depend on. Whether you're performing production

test, burn-in, over-temperature testing, hi-rel testing – you name it – chances are there's a Mini-Circuits test cable for your application in stock, ready for immediate shipment. Order some for your test setup at minicircuits.com today, and you'll quickly find that consistent long-term performance, less retesting and fewer false rejects really add up to bottom-line savings, test after test!

Model Family	Capabilities	Freq. (GHz)	Connectors†
KBL	Precision measurement, including phase, through 40 GHz	DC-40	2.92mm
CBL-75+	Precision 75Ω measurement for CATV and DOCSIS® 3.1	DC-18	N, F
CBL	All-purpose workhorse cables for highly-reliable, precision 50Ω measurement through 18 GHz	DC-18	SMA, N
APC	Crush resistant armored cable construction for production floors where heavy machinery is used	DC-18	N
ULC	Ultra-flexible construction, highly popular for lab and production test where tight bends are needed	DC-18	SMA
FLC	Flexible construction and wideband coverage for point to point radios, SatCom Systems through K-Band, and more!	DC-26	SMA
NEW! VNAC	Precision VNA cables for test and measurement equipment through 40 GHz	DC-40	2.92mm (M to F)

* All models except VNAC-2R1-K+

** Mini-Circuits will repair or replace your test cable at its option if the connector attachment fails within six months of shipment. This guarantee excludes cable or connector interface damage from misuse or abuse.

† Various connector options available upon request.

Contact apps@minicircuits.com to discuss your special requirements.



www.minicircuits.com P.O. Box 350166, Brooklyn, NY 11235-0003 1-718-934-4500 sales@minicircuits.com



A subsidiary of Mini-Circuits®

Qiryat Bialik, Israel 2751148

Applications Phone: 972-4-874-9100 Ext. 221/203

Fax: 972-4-875-7990

Applications Email: app@ravon.co.il



Connecting Mini-Circuits & Israel

Representative & Distributor:

HaMaapilim Street 31, Ramat HaSharon 4724041, Israel

Phone: 972-77-540-6075 • **Fax:** 972-153-77-540-6051

Email: office@mcdi-ltd.com

מסך זמן	דחף (ניוטונים)	שניות דחף	דרך
			שיטות הנעה קיימות
דקות	10^3-10^7	100-400	מנוע דלק מוצק
דקות		150-420	טיל היברידי
אלפיות השנייה - דקות	0.1-100	100-300	Monopropellant rocket
לא מוגדר	0.001-100	n/a	Momentum wheel (בקרת עמדה בלבד)
דקות	$0.1-10^7$	100-400	Bipropellant rocket
			Tripropellant rocket
	דקות		250-450
			Dual mode propulsion rocket
	שניות-דקות	500-600	Air-augmented rocket
שניות-דקות		450	Liquid air cycle engine
דקות	$10^{-2}-10$	200-600	Resistojet rocket
דקות	$10^{-2}-10$	400-1200	Arcjet rocket
חודשים	$10^{-3}-10$	800-5000	(HET) Hall effect thruster
חודשים	$10^{-3}-10$	1500-8000	מנוע יונים
שבועות	$10^{-6}-10^{-3}$	10000-13000	FEEP (Field Emission Electric Propulsion)
שבועות	100	2000-10000	מדחף מגנטו-פלזמי דינמי
			Pulsed plasma thruster (PPT)
חודשים	20	5000	Pulsed inductive thruster (PIT)
ימים- חודשים	40-1200	1000-30000	רקטת מגנטו-פלזמה בעלת מתקף סגולי משתנה
			Solar thermal rocket
דקות	105	900	Nuclear thermal rocket
			Nuclear electric rocket
	As electric propulsion method used		
לא מוגדר	(per km ² at 1 AU 9	N/A	מפרשים סולארים
שניות	לא מוגדר	N/A	Mass drivers
דקות	1-10 ¹²	N/A	Tether propulsion
			טכנולוגיות עתידיות הנמצאות בפיתוח במעבדה
Indefinite	Indefinite	N/A	Magnetic sails
Indefinite	Indefinite	N/A	Mini-magnetospheric plasma propulsion
	10^3-10^6	1000-2000	Gaseous fission reactor
חצי שעה	10^9-10^{12}	2000-100,000	Nuclear pulse propulsion (Orion drive)
ימים-שבועות		2000-40,000	Antimatter catalyzed nuclear pulse propulsion
חצי שעה	10^3-10^7	10,000	Nuclear salt-water rocket
			As propulsion method powered by beam
שנים	1-10 ⁵	5x10 ⁶	Beam-powered propulsion
שבועות, אולי אף חודשים	(currently) 0.01-1	N/A	Nuclear photonic rocket
			Biefeld-Brown effect (ראו גם ליפטר)

« טבלה 1: שיטות הנעה של חלליות ולוויינים



« איור 1. שילוח הלוויין

מתפרקות ומאבדות אנרגיה ודורשות טעינה כל הזמן. סוללות (ומצברים) נמצאים בשימוש לצורכי גיבוי, אולם בחלליות או לוויינים המתוכננים לפעול לתקופות ארוכות עד שנים המצברים אינם מספיקים ונדרשים פאנלים סולריים ההופכים את קרינת השמש לאנרגיה חשמלת המטעינים את המצברים.

תאים סולאריים מכוונים תאים פוטו ואלטאיים בשמש המקצועי, או PV בקיצור משמש הלועזי. (Photovoltaic) תאים סולאריים הינם התקנים הקולטים את קרינת השמש ומפיקים ממנה אנרגיה חשמלית בצורה ישירה.

המדען הצרפתי אלכסנדר אדמונד בקרל גילה בשנת 1839 את האפקט הפוטו ואלטאי, עליו מבוססת פעולת התא הסולארי. סלניום מצופה זהב שימש כחומר ממנו נבנה התא הסולארי הראשון בשנת 1883. הלוח הפוטו ואלטאי הראשון, העשוי סיליקון, נבנה ע"י חברת בל (Bell) בשנת 1954.

בשנת 1958, בעקבות רוסיה, שיגרה גם ארה"ב את הלוויין הראשון שעשה שימוש בתאים סולאריים כדי להפיק לעצמו חשמל. עד היום מקור האנרגיה העיקרי של לוויינים הינם תאי השמש שמטעינים המצברים כדי לספק את כל האנרגיה הדרושה למערכות הבקרה והתקשורת.

ברוב הלוויינים ובעיקר בלוויינים גיאוסטציונרים ישנם מיכלי דלק המבוקרים מתחנות הבקרה שעל כדור הארץ כדי לתקן או לשנות המסלול של הלוויין כאשר נדרש. בסיום הלוויין את תפקידו משתמשים בשאיריתה דלק של המיכלים כדי לשלח הלוויין הגיאוסטציונרי למסלול גבוה יותר של בית הקברות של הלוויינים כדי לפנות מקום ושלא יבריע לפעולת הלוויינים האחרים.

מקורות אנרגיה איזוטופים גרעיניים עבור חלליות רחוקות מן השמש

מקור כוח זמין וטוב צריך להיות אמין, יציב, זמין ולא פחות חשוב גם בטיחותי. דרישת הבטיחות חשובה שכן מקור הכוח מורכב בכדור הארץ ועשוי גם לחזור לכדור הארץ במקרה של תקלה (חומר רדיואקטיבי שהיה צריך להישאר על הירח, חזר לכדור הארץ בחללית אפולו 13). אולם על מנת

פליתת החלקיקים מייצרת חום, וחום אפשר להפוך לחשמל. החיסרון הוא שוב שאיזוטופים אלו הם כצפוי מסוכנים ורעילים ביותר ולכן הוגדרו תקנים מחמירים ביותר לטיפול בחומרים אלו. מקור אנרגיה זה מכונה RTG Radioisotope Thermoelectric generator - ראה איור 3. החומר הפולט קרינה הוא לרוב פלוטוניום 238 (לא אותו פלוטוניום בו משתמשים בפצצות אטום) והוא עטוף במספר שכבות הגנה... ככה נראה גוש פלוטוניום בודד המפיק חום (ובגלל זה הצבע האדום כפי

לענות על הדרישות הראשוניות יש להתפשר מעט בהיבט הבטיחותי ולעבור למקורות כוח גרעיניים. האפשרות הראשונה היא לייצר כור זעיר אטומי בו יתבצע ביקוע אטומי בתהליך מבוקר בחלל. כורים כאלו נבנו גם בארה"ב וגם בברית המועצות, אולם כיום הם נחשבים לא מספיק בטיחותיים ואסורים לשימוש בלוויינים. המקור השני לאנרגיה הוא ביסודות הפולטים קרינה באופן טבעי. איזוטופים מסוימים פולטים חלקיקים (אלפא ביתא או גמא) ומתפרקים לאט ליסודות אחרים.



« **איור 2.** מערכת תאי השמש של תחנת החלל הבינ לאומית ISS

שמוצג באיורים 3 ו-4). חומר זה הוא המתאים ביותר לשימוש שכן זמן מחצית החיים שלו הוא 87 שנים והפליטה היא בעיקר של קרינת אלפא, חלקיקים שקל לעצור (מספיקה, יחסית, שכבת בידוד דקה מעופרת כדי לעצור אותם).

תפוקת החשמל מקילו אחד של פלוטוניום היא בסך הכול 500 וואט, ולכן בחללית צריכים להיות מספר קילוגרמים של החומר. כמו כן, לכל חומר רדיואקטיבי יש זמן מחצית חיים, זהו זמן שאחריו מחצית מהחומר תתפרק ליסודות אחרים (שאינם פולטים קרינה). לכן את כמות החומר הדרושה יש לחשב לפי דרישות ההספק בסיום המשימה ובשעת השיגור יש עודף גדול של אנרגיה. בחלליות המבוססות על RTG יש ירידה קבועה בהספק החללית עקב התפרקות החומר הרדיו אקטיבי.

כיום יש אסור להשתמש בחומרים רדיו פעילים עבור לווויינים המסובבים את כדור הארץ אבל עבור חלליות ולוויינים מסביב לכוכבי לכת הרחוקים מן השמש אין ברירה אלא להשתמש בהם.

מערכות הנעה יוניות

השימוש היעיל אותו עושות מערכות הנעה יוניות בדלק ובאנרגיה חשמלית, מאפשר לחלליות מודרניות לנוע רחוק יותר-מהר יותר-זול יותר מאשר בכל שיטות ההנעה הזמינות כיום.

לאחר כ-50 שנות פיתוח מעבדתי, ותוך התבססות על הצלחתן המרהיבה של משימות חלל מהשנים האחרונות, קונה לו המנוע היוני מקום מרכזי בליבה של תוכנית החלל העתידית.

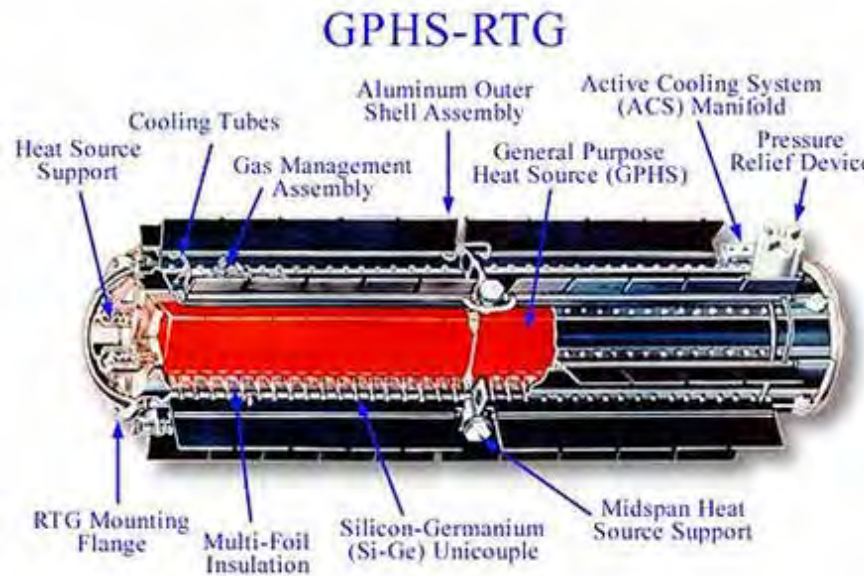
מערכות ההנעה הקונבנציונאליות - המבוססות על ריאקציות כימיות - כמעט והגיעו לגבולות היעילות התיאורטיים שלהן, ואינן מאפשרות את השגתן של הרבה מהמשימות, היותר חשובות, המצויות ברשימת היעדים של תוכנית החלל.

מערכות דחף יוניות משמשות כיום לשמירת מסלול בלווייני תקשורת, ובתור מערכות הנעה עיקריות בגששי חלל עמוק.

מערכות אלה הודפות יונים לצורך יצירת דחף, ומסוגלות להעניק לרכבי חלל מהירות מקסימאלית גבוהה יותר מאשר כל רקטה הזמינה כיום.

מבנה המנוע מתואר על בסיס הדיאגרמה באיור 5.

מקור הכוח של המנוע הינה אנרגיה



« **איור 3.** RTG Radioisotope thermoelectric generator

אטומי החומר הנהדף מוזנים לתא היינון. בתא נחשפים האטומים "למטח" אלקטרונים "הנורים" ממערכת האצה חשמלית. אלקטרון הנתון באטום של החומר הנהדף - הנפגע מאלקטרון מואץ -

חשמלית. האנרגיה החשמלית משמשת לשתי מטרות עיקריות:

1. יינון החומר הנהדף.
2. האצת היונים והדיפתם לאחור, לצורך יצירת כוח הדחף המניע את החללית.

מתחילים להשתמש לשלוח לוויינים וחלליות במערכות הנעה יוניות שהינם הרבה יותר יעילות ופחות מזהמות מן השיטות הקודמות

בהעדר קתודת הנטרול יוותרו האלקטרונים שחולצו בעת היינון בחללית, ויהפכו אותה לבעלת מטען שלילי הגדל עם הזמן. המטען השלילי ימשוך את היונים (החיובים) הנהדפים לאחור - חזרה אל החללית - וייצר כוח הפוך לכוח הדחף.

מקורות:

- <http://www.hayadan.org.il/spacepower-030902>
- <https://en.wikipedia.org/wiki/Satellite>
- http://www.reshitmada.org/L10042005_Ionic_propulsion.html
- <http://gadied.blogspot.co.il/2012/10/Voyager-Power.html>
- http://www.solar-israel.co.il/solar_cells
- https://he.wikipedia.org/wiki/שיטות_הנעה_של_חללית
- <http://nation.com.pk/international/06-May-2016/spacex-rocket-blasts-off-from-florida-on-satellite-delivery-mission>

מסקנות

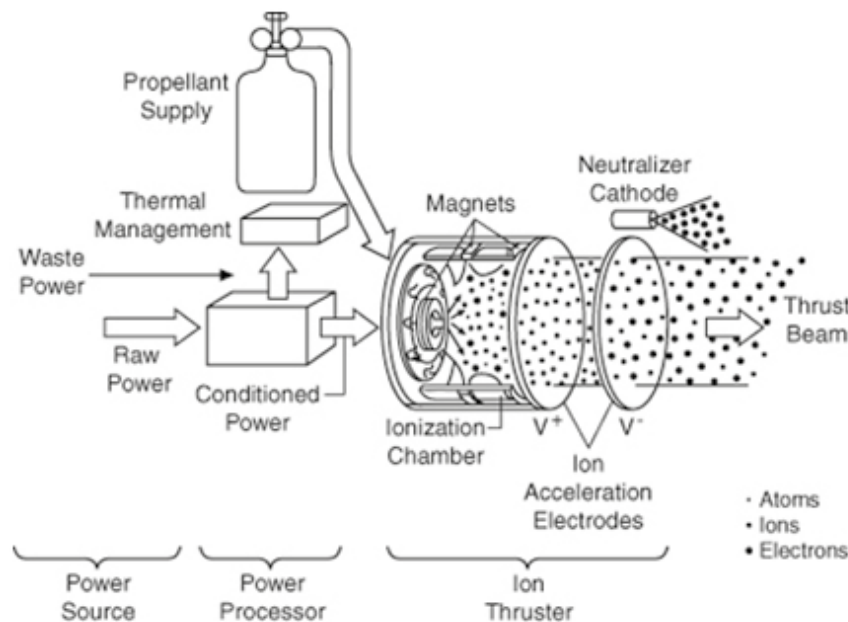
בכתבה זו נתנה סקירה קצרה על מקורות האנרגיה בלוויינים ובחלליות. עבור לוויינים מקורות האנרגיה העיקריים הינם תאי שמש, מצברים ומיכלי דלק לתיקוני או שנויי מסלול לוויינים. הסכמים בין לאומיים אוסרים השימוש של אנרגיה גרעינית ואפילו של איזוטופים גרעיניים בלוויינים מסבות בטיחות. אבל בחלליות המתרחקות מן השמש אין ברירה אלא להשתמש באנרגיה גרעינית כפי שמוסבר בכתבה. לשלוח לוויינים וחלליות דרושות כמויות עצומות של דלק נוזלי ומוצק כדי להתגבר על כוח הכובד. בשנים האחרונות

נחלץ מהאטום שלו ומותיר יון חיובי. המגנטים משמשים להגברת יעילות היינון על ידי מיון האלקטרונים :

1. אלקטרוניים עתירי אנרגיה - מוחזרים לתא היינון, לחזרה על התהליך.
 2. אלקטרוניים דלי אנרגיה - נאספים ונשלחים לאלקטרודת הנטרול.
 אלקטרודות ההאצה בנויות בצורת רשת המאפשרת לספק פוטנציאל מושך ליונים המצויים בתוך התא, כמו גם פתחים למעברם החוצה. תהליך זה, במסגרתו מואצים היונים הכבדים ונהדפים לאחור, מספק את הדחף לחללית.
 קתודת הנטרול מספקת אלקטרוניים לזרם היונים הנהדף לאחור.
 יש לזכור כי התהליך החל כאשר החללית על כל מרכיביה, לרבות החומר הנהדף, בנויה מאטומים ניטראליים. תהליך היינון מפריד את האטומים הניטראליים של החומר הנהדף: ליונים חיוביים ו ל אלקטרונים שלילים.



איור 4. מקור של פלוטוניום פולט אנרגיה שהופכת לחשמלית



איור 5. מבנה המנוע היוני



ספקי כח וממירים מכל הסוגים ולכל מטרה, סטנדרטים ולפי מפרט הלקוח מעבדת שירות לספקי כוח

- Industrial/Commercial Power Supplies and Converters
- Standart or Custom made per customer's specifications
- AC/DC Switching and Linear
- External, Wall-Mount & Desk-Top
- Compact PCI, Eurobox, VME
- Encapsulated DC/DC and AC/DC, On-Board & Chassis Mount
- Din-Rail Industrial



ייעוץ מקצועי, מחלקת שירות, מחלקת פיתוח, צב"ד לספקי כוח, מלאי גדול לאספקה מיידית

אנרטק איטרנשיונל 2006 בע"מ, ת.ד. 497 קרית מוצקין 26104 טל: 04-8404177 פקס: 04-8403471 enertec@netvision.net.il



אין גבול עליון לרוחב הפס הטורף של ה-SATCOM

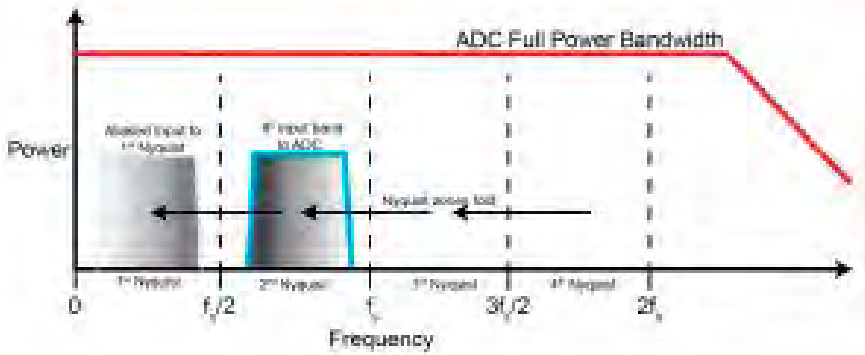
Ian Beavers, Analog Devices, Inc. <



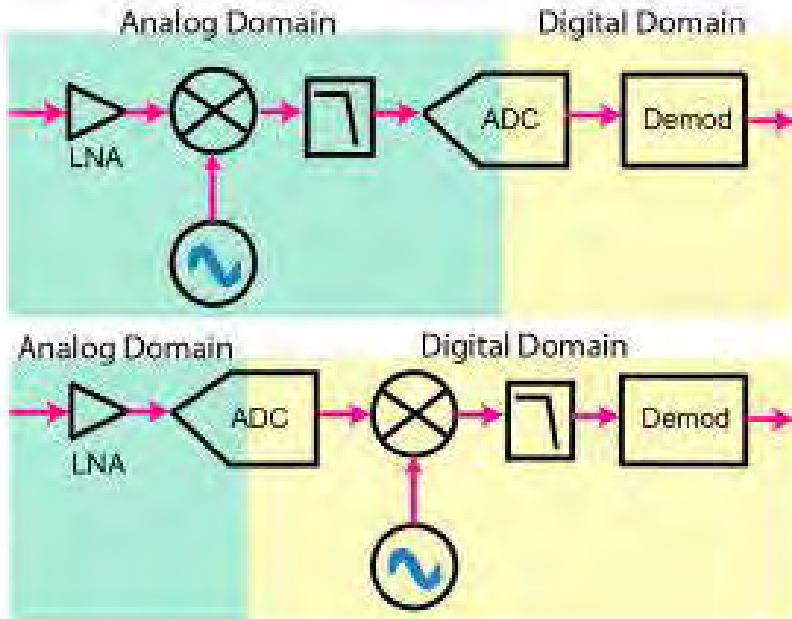
יימת מגמה גוברת בקרב תעשיית ה-SATCOM במסחר, בתעופה ובביטחון בעד רוחב פס האותות, שבה העיבוד והניתוח גדולים יותר. רוחבי פס רחבים יותר מאפשרים למערכות SATCOM לספק את הדרישות הטורפות לקצבי נתונים מוגברים. באותו הזמן, תחומי המורשת של תדרים נמוכים יותר של C, L ו-UHF יוסיפו להיות הכרחיים במסגרת מערכות SATCOM קריטיות למשימה כדי למתן את השפעות ההפרעות האטמוספיריות, דוגמת הגשם, המשפיע על תחומי התדר הגבוהים יותר. עיבוד אותות מעודכן חדשני ופתרונות של המרה מסייעים להפוך מהפכה זו למציאות. מערכות SATCOM רבות פועלות כיום בתחומי המיקרוגל הגבוהים יותר של X ו-Ku, עם הזזה לכיוון תחומי ה-Ka. הן מסייעות בתמיכה של רוחבי פס לאפנון רחבים יותר, יכולת מוגברת והן נהנות מאנטנה קטנה יותר. ממדי האנטנה מושפעים הפוך על-ידי ריבוע תדר השידור. אם כי מערכות בתחום ה-Ka היו ידועות

קודם עבור יישומים רחבי-פס לצרכן, השימוש בהן מתרחב עתה לפתרונות אזרחיים וצבאיים. עם הוספת תדרים ורוחבי פס פעילים בעלי תחום גבוה יותר, שלל אתגרים חדשים עבור מהנדסי תכנון RF מופיע עבור מערכות SATCOM. מערכות בתחום Ka הן לא רק הרחבות של תחום התדרים של הדור הבא אל תחום ה-Ku בעל המהירות הנמוכה יותר. במקום זאת, הן כוללות סוג חדש של ארכיטקטורת לוויינים בעלת ניהול שידור ורוחב פס חדשים כדי לספק איכות גבוהה יותר, ביצועים טובים יותר ושירותי מהירות נתונים מהירים יותר עבור המשתמשים הסופיים. לווייני תחום ה-Ka כוללים בצורה אופיינית משיבים רחבי-פס התומכים ברוחבי פס רחבים יותר דוגמת 300-600 מגה-הרץ, שבהם חל גידול פי עשר בהשוואה למשיבי תחום ה-Ku מ-27 עד 54 מגה-הרץ. רוחב הפס היורד של תחום ה-Ka דורש עמיר (swath) ספקטרום רחב יותר מאשר אלה אשר שימשו בתחומי ה-Ku או תחומי תדר

נמוכים יותר. משיבים בעלי רוחב פס רחב יותר ושירותי קצב-ביטים גבוהים יותר דורשים סכמות אפנון מתקדמות כדי לספק תפוקת נושא מרבית. אפנון המשתמש בחמישה סמל/ביט, APSK 32, ואפנון מתקדם אחר בעל סדר גבוה יותר יכולונו את דרישות ה-ADC של מערכת המקלט עם ביצועים בתחום דינמי גבוה יותר. בפתרונות מסחריים, Low Noise Block Down Converter (LNB), חלק מהיחידה החיצונית (out-door unit ODU), משתמש במגבר בעל רעש נמוך וממיר לתדרים נמוכים המסונף לזן הלוויין. הוא משמש עבור שידור לוויין כלפי מטה כדי להמיר תדר גבוה יותר לתדר נמוך יותר. תחום ה-L הוא תוצאה של ההמרה כלפי מטה של אות הלוויין הנקלט, לדוגמה בתחום ה-Ku או Ka, מה-LNB. במורד הזרם של מוצא ה-LNB, דרגת המרה כלפי מטה IF שנייה הייתה דרושה בעבר כדי לעבד את תוכן האות בתוך תחום ה-L. ADC יחיד AD9625, בעל 12 ביט, 2.6 GSPS, יכול לספרת ישירות את כל תחום



איור 1. רוחב פס ADC רחב בעל הספק מלא מאפשר את השימוש בתחומי Nyquist מתחת לראשון עבור דגימה ישירה של תחומי תדר גבוה יותר דוגמת תחום ה-L. סינון של מעבר התחום של אזורי Nyquist ללא שימוש הוא חיוני כדי להמיר אנרגיית אותות בלתי רצויה, מחוץ לתחום העניין IF, היכול להתקפל ל-Nyquist הראשון, ולהשפיע על התחום הדינמי



איור 2. במורד הזרם של ה-LNB, מכון (tuner) לוויין שגרתי עם מקלט superheterodyne (למעלה) בהשוואה למכוון דיגיטלי מהדור הבא עם לכידה בתחום מלא תוך שימוש ב-ADC בעל רוחב פס רחב (למטה)

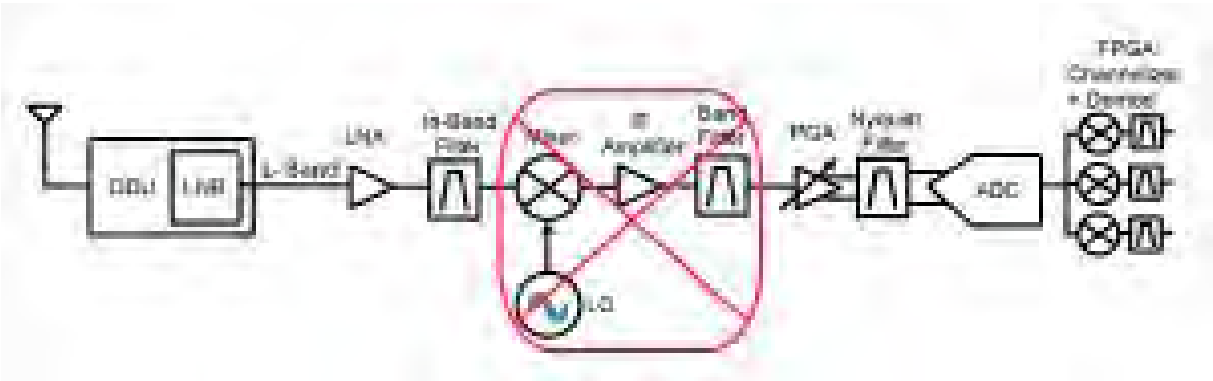
תחומי SATCOM רחבים יותר דורשים לא רק רוחב פס שמור רחב יותר מ-ADC של מערכת, אלא גם יכולים להעלות את הצורך ברוחב פס בהספק מלא גבוה יותר. ביישומים מסוימים, הדבר יכול לדרוש

ערך של 500 מגה-הרץ אינו דורש 4 מקלטי ADC נפרדים של 125 מגה-הרץ כדי לעבד את אותו רוחב פס. ADC בעל ערוץ כפול של 14-ביט, 1.25GSPS יכול לעבד את שני הקיטובים של רוחב הפס של האות.

ה-L מ-1-2 גיגה-הרץ בתוך אזור Nyquist יחיד ללא חפצים סירוויים. ה-AD9680, ADC כפול-ערוצים, 14 ביט, 1.25 GSPS, מספק תחום דינמי גבוה יותר ויכול לספרת הן את ה-I והן את ה-Q בתוך אזור Nyquist של 625 מגה-הרץ. לשני ה-ADCs רוחבי פס רחבים בהספק מלא ויכולים לדגום ישירות מחוץ לאזור Nyquist הראשון עבור פסים בעלי עניין בתדר גבוה יותר מבלי שמהנדס המערכת יצטרך לפענח דף יישומים סרוג. מאחר שפתרונות בתחום ה-Ka אינם תומכים בדרישות של כל המקרים של שימוש במערכת SATCOM, ניתן להשתמש בתחומי תדר נמוך אחרים עם ארכיטקטורות דומות. לדוגמה, תחום C מוסיף לגדול כתחום חשוב ביישומים תעשייתיים, צבאיים וימיים רבים בהם הפרעה אטמוספירית עשויה להזיק למשימה. ללא תלות בתחום היורד המשמש מלוויין, המרה כלפי מטה של ספקטרום של 500 מגה-הרץ או 1 גיגה-הרץ ניתנת לדגימה מ-ADC יחיד.

בשעה שיכולות עיבוד האותות מוסיפות לגדול ללא הפוגה, יותר משרשרת אותות המקלט נעה בתוך התחום הדיגיטלי. כתוצאה, מספר שלבי ההמרה כלפי מטה הדרושים בתוך התחום האנלוגי יכול לרדת במערכות מסוימות. ניתן לפענח עיבוד דיגיטלי כלפי מטה בשרשרת האותות, לכוון ולפרק לערוצים את הנתונים לשימוש ביישום הסופי. דבר זה מאפשר למקלט גמישות יתרה כדי לעבד תחומי עניין שונים, עם שינוי רק בתדר המתנד המקומי ובאלגוריתם העיבוד הדיגיטלי.

מסופי SATCOM צבאיים בתחום Ka יכולים להשתמש עתה במקלטים דיגיטליים מרובים במטרה לעבד אותות בערוצים שונים. לדוגמה, ניתן לדרוש ארבעה מקלטים דיגיטליים, כל אחד עם רוחב פס של 125 מגה-הרץ, כדי לעבד רוחב פס של אותות של 500 מגה-הרץ. המספר המרובה של מקלטים מגדיל את הגודל, המשקל וההספק (size, weight and power-SWaP) של מערכת SATCOM ניידת. אולם, ADCs חדשניים עדכניים יכולים לעבד עתה רוחב פס מעל 500 מגה-הרץ עם ביצועים של 12-ביט ו-14 ביט ללא ההשפעות השליליות של מניעי סירוג (interleaving). בנוסף,



איור 3. טכניקת התת-דגימה יכולה לבטל פוטנציאליות דרגת תת-דגימה מאחר שתדר המבוא נתון ישירות אל ה-ADC הדוגם RF

עשויות לפגוע ביישומי ממשלה וצבא, הן עבור חישה והן עבור תקשורת. מספר יתרונות מוצעים על-ידי דגימת RF ישרה בתוך תכנוני קצה סופי. ראשון ועיקרי, הוא יכול לאפשר הקטנת מספר הרכיבים, כמוצג באיור 3, בו שלב מלא של המרה כלפי מטה ניתן לביטול. הוא גם מבטל את הצורך לתכנן שבב עירוב שיתאים לתכנית תדר מתוכנן במיוחד. שנית, הוא יכול לפשט את תכנון מקלטים מהדור הבא עבור רוחבי-פס עתידיים שיהיו זמינים כאשר מעדכנים את מערכות ה-SATCOM. כל מה שדרוש כדי לעבוד עם תדר בתחום חדש הוא לבחור קצב דגימה מתאים מבוסס על תדר המתנד המקומי ולכלול מסנן מעביר פס מתאים. שלישית, אפשר להפוך קצה סופי RF יחיד למתאים עבור תחומי תדר מרובים. גישה זו לתכנון קצה סופי של מקלט SATCOM מרובה-תדרים מבטלת את הצורך בקצוות סופיים מרובים.

ADCs מהדור השוטף מציעים עתה ריבוי של גושי עיבוד של המרה כלפי מטה (digital DDC – down conversion) פנימית. כל DDC יכול להפעיל את ההשמדה שלו ואת המתנד המבוקר סיפרתית עבור מיצוב כיוון בתוך תחום Nyquist. ניתן להשיג שבב עיבוד בתוך רוחב פס צר יותר אשר מסנן דיגיטלית רעש מחוץ לתחום. דבר זה מפחית את נתוני המוצא של ה-ADC הדרושים וממזער את מורכבות העיבוד ב-FPGAs ו-DSPs. אולם, עיבוד אותות מתועל נוסף ניתן לביצוע במורד הזרם של ה-ADC.

של ה-ADC, שהוא חצי מקצב הדגימה (Fs), תת-דגימה יכולה לפעול עבור תחומי אות גבוהים יותר עם ADCs בעלי רוחב פס להספק מלא גבוה (FPBW) ביחס לקצב הדגימה המתאים שלהם כמוצג באיור 1. כיום ADCs רחבי-פס מציעים יכולת מערכתית עבור תחומי Nyquist רחבים מרובים בתוך אופן פעולה של תת-דגימה. אולם, שימוש בתחום Nyquist ADC בעל סדר גבוה כדי לדגום דורש סינון של ביטול המדרוג ותכנון התדר מחמיר בקצה הסופי כדי למנוע שאנרגיה ספקטראלית תדלוף לתוך תחומי Nyquist אחרים. הוא גם מבטיח שהרמוניות בלתי-רצויות ואותות בעלי תדר נמוך יותר אחרים לא יימצאו בתוך תחום העניין אחרי שהוא מקופל לתוך ה-Nyquist הראשון. יש לתכנן את מעלה הזרם של המסנן מעביר הפס (bandpass filter – BPF) של ה-ADC כדי שישנן אותות ורעש בלתי-רצויים שאינם קרובים לרוחב הפס הנומינלי המעניין. ADCs חדשים דוגמת ה-AD9234, AD9680 ו-AD9625 מציעים דגימת תחומי Nyquist מרובים בעלי תחום דינמי גבוה לאורך רוחב-פס מבוא רחבים.

מאחר שטכניקת דגימה ישרה מקפלת את אנרגיית האות מכל תחום בחזרה לתוך ה-Nyquist הראשון, אין דרך להבחין במדויק את מקור התוכן. כתוצאה, אנרגיה זרה יכולה להופיע בתחום Nyquist הראשון, דבר אשר יפחית את היחס אות לרעש (signal-to-noise ratio – SNR) ואת התחום הדינמי החופשי (free dynamic range – SFDR). בעיות ספקטראליות

את השימוש בתחום קצב Nyquist מסדר גבוה יותר. ADCs GSPS מהדור הנוכחי מאפשרים דגימת גיגה-הרץ הרבה בתוך תחום ה-Nyquist השני, השלשי והרביעי עם אופציות השמדה (decimation) להשיג את יתרונות התחום הדינמי של דגימת היתר (oversampling). אם רוחב הפס של מבוא ADC הוא גבוה מספיק, אפשר להמיר כלפי מטה ישירות בתוך ה-ADC על-ידי תת-דגימה של אות בעל העניין IF. במקרה של אות כלפי מטה של SATCOM, ניתן לספרת את כל תחום ה-L בפחות צדדי עיבוד על-ידי הצגת אות זה ישירות למבוא של ה-ADC. אותות מבוא בעל רוחב פס וקצבי דגימה גבוה יותר מאפשרים דגימת RF של אותות בעלי רוחב רחב יותר והקטנה אפשרית של דרגה מלאה בשרשרת האותות עבור מספר רכיבים נמוכים יותר ופשטות.

תת-דגימה של ADC היא בעצם הטכניקה של שימוש בתדר דגימה שהוא פחות מכפליים רכיב התדר המרבי בתוך האות. טכניקה זו ניתנת לכינוי כדגימה הרמונית, דגימת מעבר הפס, או דגימת על-Nyquist. כדי לשחזר את האות המקורי בשלמות מהגרסה הדגומה, משפט ה-Nyquist-Shannon צריך להיות כפליים רוחב הפס בעל העניין. אין לפרש זאת בטעות בתור קצב דגימה שהוא כפליים רכיב תדר ה-IF המרבי. אם BW הוא רוחב הפס של האות המעניין, אזי דרוש תדר דגימה של $F_s > 2 \cdot BW$. רוחב הפס המעניין יכול להיות בין DC ל-BW או מ-A ל-B כאשר $BW = A - B$. כל עוד רוחב הפס המעניין איננו חופף לתחום Nyquist

MilitaryComm6509.pdf

Stallings, W. (2010). Data and Computer Communications, 276-294: Upper Saddle River, New Jersey, Prentice Hall
Zarr, R. (2014). "ADCs Feel the Need for Speed." Retrieved from Electronic Design: <http://electronicdesign.com/communications/adcs-feel-need-speed>
Ian Beavers is a product engineering manager for the Automation Energy & Sensors team located at Analog Devices, Greensboro, NC. He has worked for the company since 1999. Ian has over 19 years of experience in the semiconductor industry. Ian earned a bachelor's degree in electrical engineering from North Carolina State University and an M.B.A. from the University of North Carolina at Greensboro.

Seminars: <http://www.analog.com/media/en/training-seminars/tutorials/MT-002.pdf>
Taylor W., Bosworth D., "Bandwidth Demands Place New Strains on Satellite Communications Design."
<http://www.analog.com/media/en/technical-documentation/technical-articles/Bandwidth-Demands-Place-New-Strains-on-Satellite-Communications-Design.pdf>
Petruzzelli E., Lampel P., "A new Method for Testing Satellite TV Tuners and LNBS," Microwave Journal September 14, 2015; <http://www.microwavejournal.com/articles/25083-a-new-method-for-testing-satellite-tv-tuners-and-lnbs>
Shea, J. "Military Wireless Communications." Retrieved from University of Florida: <http://wireless.ece.ufl.edu/eel6509/lectures/>

מערכות SATCOM רחבות-פס דורשות ממירי נתונים מהירים ביותר. ADCs GSPS חדשניים דוגמת ה-AD9234, AD9625 ו-AD9680 מציעים לא רק קצבי דגימה גבוהים עבור רוחב פס רגעי רחב יותר, אלא גם את היכולת לדגום מבואות בעלי תדר גבוה מעל ה-Nyquist הראשון. ADC ישיר דוגם RF יחיד המשמש ברוחב-פס גבוה יכול פוטנציאלית להחליף דגימת IF שלמה או תת-מערכת דגימת IF אפס של ערבליים, מסנתזי LO, מגברים ומסננים תוך השגת גמישות גבוהה יותר. דבר זה עשוי להפחית משמעותית את עלות רשימת הרכיבים (BOM – bill of materials), זמן התכנון, גודל הכרטיס, משקל וצריכת הספק.

סימוכין:

Kester, W., "What the Nyquist Criterion Means to your Sampled Data System Design. MT-002." Retrieved from Analog Devices Training













• Filters for Hi-Rel Applications
• Surface Mount EMI Filters
• Capacitors Assemblies
• Specialty Ceramic Products - Custom Designs.



דואר אלקטרוני: sales@elina.co.il
25, Ha-Lehi St., Bnei-Brak 51200, Israel

Committed to your success

www.elina.co.il



קבוצת הנדסת אלקטרוניקה

רח' הלח" 25, בני-ברק 51200 טל. 03-6164970 פקס. 03-6164951
Tel. 972-3-6164970 Fax. 972-3-6164951 E-mail: sales@elina.co.il

הקטנה עד למינימום של אי תיאום עכבות בעזרת מנחתים קבועים

Aharon Sagiv, Mini-Circuits <

מ

נחתים קבועים הם התקנים יקרי ערך שפותרים בעיות למתכננים ברמת המעגל ולמתכננים ברמת המערכת. בנוסף לשליטה על רמות המשרעת (אמפליטודה), מנחתים קבועים יכולים לשפר את תיאום העכבות בין התקנים שיש להם רגישות לעכבה (אימפדאנס), כגון מגברים ומסננים ולספק את הבידוד הנדרש לייצוב מתנדים. לרוע המזל, לא כל רכיבי ת"ר (RF) וקווי התמסורת נוצרים שווים. על אף שרוב הרכיבים מוגדרים באופן נומינלי כבעלי עכבה של 50 אוהם (ובמקרה של מערכות טלוויזיה בכבלים או מערכות CATV, העכבה היא 75 אוהם), העכבות שלהם מורכבות מחלקים מרוכבים, היגביים (ריאקטיביים), שיכולים לגדול ולקטון בתנאים שונים של מופעים (פאזה). בתנאים אידיאליים, כאשר העומס נמצא בתיאום מושלם עם המקור, ההספק המרבי הזמין מאותו מקור מועבר לעומס. בתנאים אידיאליים אלו, אין החזרות

ומקדם החחזרה הוא אפס. אבל כאשר תנאי הפעולה הם פחות מאידיאליים (כמו בכל היישומים של העולם הממשי), לא כל ההספק מהמקור נקלט על ידי העומס; ההספק שנותר מוחזר אל המקור. כאשר העומס הוא מעגל פתוח או מקוצר, כל ההספק מוחזר אל המקור והמתח המוחזר זהה למתח המועבר כשהתוצאה היא מקדם החחזרה שווה לאחד. במושגים פשוטים, כאשר עכבת העומס של ההתקן שונה מהעכבה האופיינית של מערכת או של התקן אחר, המתח בין שתי היחידות יתנווד. את מקדם החחזרה אפשר לבטא במונחים של עכבת העומס והעכבה האופיינית בביטוי:

$$\rho = (Z_{load} - Z_0) / (Z_{load} + Z_0)$$

את היחס בין מתח השיא לבין המתח המזערי, הידוע כיחס המתח של גלים עומדים (יג"ע - VSWR) אפשר לבטא

במונחים של עכבת העומס והעכבה האופיינית בביטוי הבא:

$$VSWR = [1 + |(Z_{load} - Z_0) / (Z_{load} + Z_0)|] / [1 - |(Z_{load} - Z_0) / (Z_{load} + Z_0)|]$$

היג"ע הוא ספרת גורם האיכות (figure of merit) של תיאום העכבות (או של חוסר התיאום). במנחת, היג"ע הוא מידת הסטייה מ-50 אוהם או מ-75 אוהם בעכבות של הכניסה והיציאה של הרכיב. תיאום מושלם מיוצג על ידי יג"ע של 1.0:1 בזמן שחוסר תיאום במקרה הגרוע ביותר מיוצג על ידי יג"ע של אינסוף - 1:∞. יג"ע, שהוא גבוה יותר במעט מ-1.0:1 מייצג חוסר תיאום קל מהתיאום האידיאלי, והוא בדרך כלל היעד שאליו שואפים בהוספת מנחתים לתכנון עם רכיבים מרובים או למערכת בדיקה.

מנחת קבוע יכול לעזור בהקטנת היג"ע של רכיבים משורשרים (מסודרים בקסקדה), על ידי כך שהוא מספק בידוד בין עכבות,

VSWR 1	VSWR 2	VSWR max	Return Loss	Insertion loss	Uncertainty
			dB	Plus dB	Minus dB
1	1	1		0	0
1.01	1	1.01	46.06	0	0
1.1	1.1	1.21	20.44	0.02	0.02
1.15	1.15	1.32	17.15	0.042	0.042
1.2	1.2	1.44	14.88	0.071	0.072
1.25	1.25	1.56	13.17	0.107	0.108
1.5	1.25	1.88	10.33	0.191	0.195
1.5	1.5	2.25	8.3	0.341	0.355
1.75	1.5	2.63	6.97	0.461	0.487
1.75	1.75	3.06	5.89	0.623	0.671
2	1.25	2.5	7.36	0.316	0.328
2	1.5	3	6.02	0.561	0.599
2	1.5	3.5	5.11	0.756	0.828
2	1.75	4	4.44	0.915	1.023
2.5	1.25	3.13	5.76	0.404	0.424
2.5	1.5	3.75	4.75	0.714	0.778
2.5	1.75	4.38	4.04	0.96	1.08
2.5	2	5	3.52	1.16	1.339
2.5	2.5	6.25	2.8	1.465	1.763
3	1.5	4.5	3.93	0.828	0.915
3	2	6	2.92	1.339	1.584
3	2.5	7.5	2.33	1.686	2.095
3	3	9	1.94	1.938	2.499

ובאופן מעשי ממסך את חוסר התיאום בין העכבות. חשוב לציין שבמקרה של מקלט, מנחת ימלא גם תפקיד בספרת הרעש של המערכת, מאחר שאפשר להתייחס אל ערך ההנחתה של היחידה כספרת הרעש שלה. לדוגמה, מנחת קבוע של 3dB שנוסף לפני מגבר בעל רעש נמוך (LNA) בחלק הקדמי של מקלט, למעשה יקבע את ספרת הרעש של המקלט לערך מזערי של 3dB. עם זאת, ההשפעות המשורשרות של ספרות הרעש וההפסדים של הרכיבים בהמשך לאותו המנחת, לרבות מגבר LNA, יגדילו את ספרת הרעש באופן משמעותי מעבר ל-3dB.

באופן דומה, שימוש במנחתים במערכת בדיקה, למשל עם נתח ספקטרום, ישפיע על הטווח הדינמי של מערכת הבדיקה. מאחר שהטווח הדינמי בעיקרו הוא ההפרש בין האות ברמה הגבוהה ביותר לבין האות המזערי שבו אפשר להבחין, הטווח הדינמי יקטן במידה השווה לסך כל ההנחתה שנוספה.

במערכי בדיקה, גם מנחתים בערך המזערי, כמו למשל יחידות של 1dB, יכולים לעזור בהקטנה למינימום של שגיאות חוסר תיאום. הבחירה במנחת תלויה ברגישות של ציוד המדידה, בסוג ההתקן שבבדיקה (DUT), וברמת האות המרבית המותרת בכניסות ציוד הבדיקה. אם בבדיקה נמצא התקן אקטיבי, כמו למשל מגבר, עם רמת מוצא מוגדרת של +27dBm, אבל ההגדרה של רמת הכניסה של נתח הספקטרום היא +25dBm, מנחת של 5dB יספק את ההגנה המתאימה לנתח, ובמקביל גם ישמש להקטנת אי הוודאות בחוסר התיאום עד למינימום. מובן שבהתבסס על השטיחות (flatness) בהנחתה של ההתקן, ייתכן שאפשר יהיה להגדיר מנחת בעל ערך נמוך יותר, בתנאי שהשינויים בהנחתה שלו (שטיחות ההנחתה) יימצאו בגבולות המתאימים. במקרה זה, מנחת של 4dB עם שטיחות הנחתה טובה יותר מ-1dB (שמשמעותה היא שההנחתה שלו נמצאת בטווח שבין 3dB לבין 5dB) עדיין יספק הגנה מתאימה עבור ערבול הכניסה של נתח הספקטרום.

כמה סדרות של מנחתים קבועים בהתקנה משטחית (SMT) או קואקסיאלים זמינות מאת Mini-Circuits עם ערכי הנחתה מ-1 עד 40dB ועבור תדירויות ממתח ישר עד

טבלה 1. ההשפעות שיש למצבי חוסר תיאום עכבות על ערך היג"ע המרבי

* טבלה 1 נוצרה בעזרת תוכנה שימושית מבוטאת ב-Windows בשם VSWR Calculator, שפרטיה מצוינים על ידי המחבר סטיב האגמן [Steve Hageman] מחברת Agilent Technologies (שבסנטה רוסה, קליפורניה) במאמרו שעוסק בתוכנית לחיזוי ערכי חוסר הוודאות בת"ר של חוסר תיאום יג"ע (Program predicts VSWR-mismatch RF uncertainties), שהופיע בגיליון 1 בפברואר 2001 של EDN.

אחר של יג"ע של 1.50:1, תוצאת היג"ע המרבי תהיה 1:4.50 עם הפסדי החזרה של 3.93dB. כתוצאה מכך, אפשר להקטין עד למינימום את ההשפעות של חוסר תיאום העכבות על ידי בחירה במנחת עם ערך היג"ע הנמוך ביותר האפשרי. בטבלה 1, שמופיעה בהמשך, מוצגות ההשפעות של שילוב שני רכיבים במנחתים של ערך היג"ע המרבי שלהם ושל הפסדי החזרה שלהם. בתנאים אידיאליים, שבהם שני ערכי היג"ע הם 1:1.0 ואין החזרות, מתקבלים הפסדי החזרה אינסופיים. ואולם, ככל שיגדל ערך היג"ע של כל רכיב, יגדל ערך היג"ע המרבי כמכפלה של שני ערכי היג"ע הנפרדים.

מנחתים אלו קיימים עבור מערכות של 50 אוהם וגם של 75 אוהם, עם שטיחות הנחתה של בטווח החל מ-0.2dB עבור מנחתים בערכים נמוכים עד הערך הצנוע למדי של ±0.6dB עבור מנחתים של 40dB. ערכי היג"ע המזעריים והמרביים נתונים עבור כל היחידות על מנת לאפשר את חיזוי ההשפעות של מנחת מסוים (מעבר להנחתה הבסיסית של האותות) במערכות תקשורת או במערכות בדיקה. בעת ניסיון לקבוע את היג"ע הכולל שנוצר על ידי חיבור של שני רכיבים, בדרך כלל, די בטוח להניח ששני ערכי יג"ע יוכפלו זה בזה, ולא שהם יתווספו זה לזה. לדוגמה, בעת חיבור רכיב עם יג"ע של 1:3.0 עם רכיב

Life Style * Life Style * Life Style

מונחים ביין שכדאי שחובבי יין (ולא רק) יכירו



www.winesisrael.com **ישראל פרק**

כאשר לוגמים יין מהכוס קיימות מספר אפשרויות:
(א) ליהנות ממנו
(ב) להיות אדיש ולא אכפתי ממנו
(ג) לשנוא אותו

היין אינו משקה המוכן מאליו שטעמו ידוע ומוכר מראש ותמיד הוא פחות או יותר זהה, כמו מיץ מנגו, למשל, שטעמו בדיוק כמו של פרי מנגו, מוכר.

חייבים להתייחס למונחים המתאימים לתאורו של היין הנלגם כדי להגדיר לעצמנו איזה יין אנו באמת אוהבים, ולהעביר מונחים אלה למוכר היין.

במונחי שפת היין משתמשים גם אנשים רגילים וגם כאלה המגדירים עצמם כמומחי יין. בחירת היין המתאים לכם תוקל אם תדעו להשתמש נכון במילים הנכונות והמתאימות ליין שאתם אכן אוהבים..

להלן מספר מילים ומונחים שכדאי לדעת.

1. הפרי נמצא בחזית

הטעמים העיקריים הבולטים בינות פירותיים הם של פירות מתוקים. אם אלה טעמי פטל, אוכמניות, דובדבנים, דומדמניות (אכלתם פעם דומדמניות?), הטעמים הפירותיים משתלטים בדרך כלל על הטעם של היין. אבל גם זה לא תמיד כך. יין הוא משקה המותסס באמצעות שמרים המוספים לו ויש הרבה טעמים מעניינים אחרים שיכולים להופיע בו בהתאם לשיטות ולדרכים בהם הוא מופק. למרות זאת אפשר לומר, באופן כללי, שאזורים מסוימים ידועים ביכולתם לייצר יינות בהם הפרי נמצא בחזית הטעם. אזורי פרי-קדימה מפורסמים הם: קליפורניה, וושינגטון, ארגנטינה, אוסטרליה, ספרד, ודרום איטליה.

2. טעם אדמתי

הניגוד של טעם פרי הנמצא בחזית הוא טעם אדמתי מתובל. הטעמים העיקריים של יין עפרי הם הכל חוץ מטעמי וריחות פירות מתוקים. משהו מקורב לציפורן וריח שעוות דבורים וסלעים (כמו אבן צור או

גיר), שוקולד, ואפילו טעם של בשר משומר ניתן למצוא ביינות מסוימים.

אפשר גם למצוא לעיתים ביינות כמה טעמי פירות שבדרך כלל לא מתוקים. כמו: תות שדה בר, דובדבן חמוץ, או דומדמניות שחורות, המשמשים בדרך כלל בתאור יינות יותר אדמתיים. ישנם כמה אזורים המפורסמים בייצור יינות אדמתיים טובים (במיוחד יין אדום) והם: צ'ילה, צרפת, צפון ומרכז איטליה, אוסטרליה, אורגון, וניו יורק. אם אתם לא יכולים לשתות קפה (או תה) ללא סוכר וחלב, אז אתם בהחלט על קצה ספקטרום היין הפירותי.

3. גוף: קל, בינוני, או מלא

גוף היין מתייחס לכמות השפעת היין על החיך והלשון (כבה) שלכם. גוף אינו תוצאה של מאפיינים מסוימים ביין, אלא תוצאה של מספר מאפייני תוצאות תהליכים יחד המשפיעים על הלשון.

לדוגמה, יינות עם רמות אלכוהול גבוהות (14% ויותר) או בעלי מתיקות גבוהה נותנים את הרושם של בעלי גוף מלא יותר. בהתאם להעדפתכם ומצב הרוח שלכם, אולי תעדיפו יין קל, בינוני, או בעל גוף מלא. הדבר גם תלוי מתי תלגמו מהיין הנרכש ובאיזו אווירה סביבתית. בהתאם לזה מומלץ לנווט את הבחירה המושלמת, להנאה עתידית מלאה.

4. יבש, לא מתוק

כשמציינים שהיין יבש לא מתכוונים שהיין התאדה, אלא שהיין אינו מתוק.

מתיקות ביין הוא תכונה מיוחדת מאוד מכיוון שלעיתים יש יינות טעימים באמת הצריכים שיהיה בהם רק מעט מאוד סוכר שיורי (ממיץ הענבים).

כאשר מדברים על יין, רוב האנשים מתייחסים אל הרגשת מתיקות באמצעות אחת מתוך שלושת התכונות: יבש, חצי יבש (מעט מתקתק), או מתוק. מומלץ לבחור את היין המתאים בהתאם לדרישה, לאירוע הלגימה ולאנשים שיתעמו ממנו.

5. טאנין - עפיפות

הטאנין (Tannin) הוא פוליפנול הנמצא בצמחים, ובין השאר בקליפות ענבים,

בחרצניהם ובשריגי הגפן. הטאנין גורם לשימור טבעי ארוך יותר של יין. בגלל שיין אדום מותסס עם הקליפות והחרצנים, חומר זה מצוי בו, ולכן יש הממליצים לשתות כוס יין אדום ביום מטעמי בריאות. טאנין אינו החומר הגורם לכאבי ראש בלגימת יינות אדומים, כפי שיש החושבים בטעות.

הטאנין מעניק ליין תכונה מעניינת התורמת משמעותית לטעם והגוף של יין אדום. ביין אדום מגדירים עפיפות בעוצמה: נמוך, בינוני או גבוה.

הטאנין כחומר גלם ראשוני הוא מאוד עפיץ וקצת מריר. זה כמו ללקק שקית תה רטובה או לשים חתיכת גיר בפה.

הייננים דואגים לרככו בעת תהליך ייצור היין.

"חייבים להתייחס למונחים המתאימים לתאורו של היין הנלגם כדי להגדיר לעצמנו איזה יין אנו באמת אוהבים..."

לכן, מומלץ מדי פעם לחקור באופן אישי את הנושא ולקבוע איזה יינות, ומאיזה אזורים מתאימים לכם יותר.

8. מורכבות

דרך נוספת לנווט את עצמכם בבטחה ליין טוב היא לחפש יינות עם מורכבות. יין מורכב הוא יין כזה שיש לו מספר טעמים שונים שמתפתחים לאורך זמן בפה. אנשים מתייחסים ליינות כאלה כאילו שיש בהם שכבות המתקלפות ומתפרקות אחת אחרי השניה. המורכבות נגרמת מענבים באיכות גבוהה ההופכים יינות לשכבתיים עם שפע של טעמים. למרבה המזל, יש הרבה יינות סבירים, מורכבים, וכל מה שאתה צריך לעשות הוא לבקש אותם, תוך שימוש במילה הנכונה.

9. המוני, נדרש

אם קשה לכם להשתמש במילים ובתאורים המוגדרים למעלה, אז אפשר לבקש יין בבטחה תוך שימוש בהגדרה "יינות הנאהבים ביותר ע"י ציבור הקונים". זה אולי נשמע מוזר, אבל עובדה שיש יינות שפותח להם פרופיל הנאהב ביותר ע"י אנשים רבים יותר, בינות לבנים ואדומים. יינות נדרשים כאלה הם בדרך כלל בעלי גוף מלא, עם מאפייני פרי מודגשים, וסיומות נעימות לאף ולפה.

בהצלחה, ואני מקווה שעתה יהיה לכם יותר קל לדבר בשפה יותר משותפת ומוכרת עם המוכרים בחנויות ועם מלצרי יין, מכינים במסעדות. כך אין כל ספק שתהנו יותר מלגימת יין שנמזג לגם לכוס. אגב, לכל סוג יין יש את הכוס המתאימה לו, וזאת כדי לקבל כפה ובאף את מירב תכונותיו הטובות.

ע"פ WINE FOLLY

ישראל פרק, מהנדס מכירות ויישומים
בחברת אלימק.

ישראל יזם, הקים ומפעיל בזמנו החופשי את

אתר השער לעולם יינות ישראל

www.winesisrael.com

המתעדכן מדי יום



איכותם.

בעקבות הרגשה עצמית וניסיון אישי, כל אחד יכול להגדיר לעצמו איזו סיומת הוא אוהב ביותר. איש מכירות היין בחנות ומלצר יין טוב ידעו בדיוק איזה יין להציע לכם כשתגדירו מהי הסיומת המועדפת עליכם.

7. טיפוסיות

טיפוסיות הוא איזו השפעה יש לטעם היין מהאזור בו גדלו הענבים, מהם נעשה היין. אולי בעיני אחדים דבר זה נשמע כשטויות, אך זו בעצם עוד דרך חכמה לצאת מורוח ממלכודת יינות זולים במבצעים הממלאים מדפים במכולות. האמת שבאמת יש הבדל בטעמים למשל בין יינות ענבים שגדלו בצפון רמת הגולן לאלה שגדלו בנגב.

בין אדום, הטאנין מגיע בכמויות עדינות ומוסיף תחושת יובש קוצנית על הלשון ובתקרת החיך (הרבה אנשים מייחסים בטעות לטאנין כאחראי "יובש").

יין אדום ידוע עם טאנין נמוך הוא הפינו נואר ועם טאנין גבוה הוא הקברנה סוביניון. נשים רגישות למרירות יינות מטאנינים גבוהים יותר מגברים.

6. סיומת: מרי, מתוק, עשן

הסיומת של יין מתייחסת לתחושות כפה לאחר שבולעים את כל היין שבפה. יין בדרך כלל משאיר טעם שיורי כפה שיכול להיות: מתוק, חמוץ, מרי, מעושן, או שילוב כלשהו בין חלקם.

ביינות משובחים הסיומת הארוכה והטעימה כפה מעניקה להם תוספת בניקוד רמת



אף מה שנהוג לחשוב, חופשות סקי אינן חייבות להיות חופשות יקרות מאוד, וניתן בהחלט לצאת לחופשת סקי גם במחיר סביר שלא יותיר אותנו מרוששים. איך עושים זאת? באמצעות חבילות סקי, כמובן. לפניכם כל מה שצריך לדעת בנושא.

היתרונות שברכישת חבילות סקי

חבילות סקי הן דרך נפלאה לצאת לחופשות סקי ולהישאר עם מעט כסף בכיס. באמצעות רכישת חבילת סקי, אנחנו יכולים להוזיל משמעותית את עלויות הטיסה והאירוח במלון, וכמו כן גם את הכניסה לאתרי הסקי השונים. בנוסף, חבילות סקי מאפשרות לנו למקד יותר את החופשה שלנו ולתכנן אותה בצורה טובה, גם מבלי שנחזיק בידע רב על המדינה אליה אנו מעוניינים לטוס לצורך החופשה. העובדה שחבילות הסקי מגיעות "בילט אין", למעשה מקלה מאוד על חלק מהאנשים ומסייעת להם לתכנן את החופשה באופן יעיל וטוב יותר, מבלי

חבילות סקי לחורף הקרוב

מרי בלו

עבור מרבית האנשים, חופשות סקי מוגדרות כחלום רחוק אותו קשה מאוד לממש, בעיקר בשל ההוצאות הגבוהות שכרוכות בחופשה מסוג זו. מרבית חופשות הסקי מתאפשרות בעיקר באירופה, ולמרות שמחירי כרטיסי הטיסה אינם גבוהים במיוחד ליעדים אלה, בדרך כלל עלויות הלינה במקום יהיו גבוהות. מסיבה זו, מרבית האנשים נמנעים מיציאה לחופשות סקי מפנקות, ומסתפקים בביקור בחרמון או בחופשה מסוג שונה לגמרי, כמו למשל חופשה סטנדרטית באילת. כדאי לדעת כי על



ואירוח בבית מלון ברמת ארבעה או חמישה כוכבים. בנוסף, חלק מהחבילות כוללת גם כניסה למסלולי גלישה, כניסה לאתרי סקי ייעודיים, השכרת ציוד גלישה ועוד. טרם בחירת חבילת הסקי, כדאי מאוד לתכנן היטב את החופשה - החל ממספר הימים, דרך מספר האנשים היוצאים לחופשה ועד לפרטים הספציפיים ביותר, כמו למשל רמת האירוח בה אנו מעוניינים, אתרי הסקי בהם אנו רוצים לבקר ועוד. כדאי לדעת כי ישנן גם חבילות סקי הכוללות הכל - טיסות, מלונות, כניסה לאתרים שונים, קבלת ציוד סקי, כניסה חופשית לרכבל ועוד. בדרך כלל, חבילות אלה הינן חבילות משתלמות במיוחד, המיועדות לאנשים שמעוניינים ליהנות מכל הטוב שיש לחופשת סקי להציע ולמצות את החופשה עד תום.

(באדיבות אתר: www.articles.co.il)

לעשות מחקר מקיף ומתיש.

מגוון של יעדים מפנקים לחופשה

בין המדינות המתוירות ביותר בתחום הסקי, נוכל למצוא את צרפת, איטליה, שווייץ, אוסטריה, בולגריה ועוד. במדינות אלה ועוד, נוכל ליהנות מאתרי סקי מתקדמים ברמה גבוהה, שיאפשרו לנו לצאת לחופשת החלומות שלנו. כמו כן, במרבית אתרי הסקי נוכל ליהנות גם מפאבים, מסעדות, מועדונים ואף בתי ספא איכותיים ומפנקים. באופן זה, ניתן להתאים את החופשה לכל המשפחה ולמגוון רחב יותר של אנשים - גם כאלה אשר אינם מעוניינים לקחת חלק בפעילות סקי באופן ספציפי.

מה כוללות חבילות סקי?

בתחום התיירות והמלונאות, מוצעות מגוון של חבילות סקי למגוון של יעדים משתנים. בדרך כלל, חבילות אלה יכללו טיסה



Mini-Circuits' Surface-Mount Diplexer Splits DC - 50MHz and 950 to 2150MHz Channels

Mini-Circuits' RDP-50-2R15+ is a 50Ω surface-mount diplexer with a low passband from DC to 50MHz and a high passband from 950 to 2150MHz. This model is suitable for a wide range of applications including SatCom modems, air traffic control, and other multiband radio systems. It provides 0.5dB passband insertion loss, high stop band rejection (32-74dB), and RF input power handling up to 1W. The unit comes in a miniature, 16-lead, shielded package measuring only 0.5x0.5x0.18" with wraparound terminations for excellent solderability.

"MCDI" לפרטים נוספים:
ט: 077-540-6075
פ: 153-77-540-6051
office@mcdi-ltd.com
www.minicircuits.com



Mini-Circuits' Coaxial 50/75Ω Matching Transformer, DC to 2500 MHz

Mini-Circuits' SFMP-5075+ is a coaxial 50/75Ω matching

of high power handling and low loss make it an ideal choice for applications requiring excellent power transmission from input to output. The splitter/combiner comes housed in a rugged, aluminum-alloy case measuring 4.5x2.5x0.67" with SMA connectors.

"MCDI" לפרטים נוספים:
ט: 077-540-6075
פ: 153-77-540-6051
office@mcdi-ltd.com
www.minicircuits.com



Mini-Circuits' Low-Cost Solid State SP10T Absorptive Switch with SPI Control, 1 to 6000MHz

Mini-Circuits' SPI-SP10T-63 is a high-speed, solid state SP10T absorptive switch supporting applications from 1 to 6000MHz. This model features digital control and power supply via a digital snap fit connector and is operated using a 3-wire SPI interface compatible with TTL and LVTTTL voltages, allowing connection of up to 50 units in series to the same control line in "daisy chain" configuration. The RF switch provides 80 dB isolation, fast switching time of just 6μs, and power handling up to +27dBm. It comes housed in a rugged, aluminum alloy case (3.395x4.58x0.45") with SMP connectors.

"MCDI" לפרטים נוספים:
ט: 077-540-6075
פ: 153-77-540-6051
office@mcdi-ltd.com
www.minicircuits.com

Mini-Circuits' Connectorized 50/75Ω Matching Transformer

Mini-Circuits' Z7550-FFSF+ connectorized matching transformer supports a wide range of applications from DC to 2500MHz where 50 to 75Ω matching is required and minimizing overall signal loss is a priority. It provides 0.5dB insertion loss, 1.7:1 VSWR, and 1W RF input power handling. The transformer is housed in a rugged, compact case (1.25x1.25x0.75") with F-female (75Ω) to SMA-female (50Ω) connectors.

"MCDI" לפרטים נוספים:
ט: 077-540-6075
פ: 153-77-540-6051
office@mcdi-ltd.com
www.minicircuits.com



Mini-Circuits' Connectorized 2-Way 0° Splitter/Combiner Handles up to 35W, 500 to 10500 MHz

Mini-Circuits' ZN2PD2-14W+ is a connectorized 2-way 0° splitter/combiner providing power handling up to 35W as a splitter (1W as a combiner) for a wide range of applications from 500 to 10500MHz. This model provides 1.0dB insertion loss, 1.15:1 VSWR, 20dB isolation, 0.1dB amplitude unbalance, and 2° phase unbalance. It is also capable of passing up to 600mA (300mA each port) from input to output. Its outstanding combination



Mini-Circuits' Extra-Long Life Absorptive Electromechanical SP4T Switch, DC to 18 GHz

Mini-Circuits' MSP4TA-18-12D+ is an ultra-reliable, rugged-duty, absorptive fail-safe SP4T switch, designed in break-before-make configuration. The switch operates from DC to 18 GHz and offers extremely long switch life up to 10 million cycles. This model features a 15-pin D-Sub connector enabling easy and reliable connection and disconnection without soldering and eliminating connection errors. Powered by +12VDC, this model has a typical switching speed of 20 milliseconds, insertion loss of 0.2dB and high isolation of 90dB. The MSP4TA-18-12D+ is suitable for use across a wide range of applications, including switching for automated test equipment and redundancy switching. It comes housed in a rugged aluminum case (2.63x1.8x1.7") with SMA female connectors.

"MCDI" לפרטים נוספים:
ט: 077-540-6075
פ: 153-77-540-6051
office@mcdi-ltd.com
www.minicircuits.com



It operates on a single +5V supply and comes housed in a rugged, unibody case (1.2x0.75x0.46") with SMA connectors.

"MCDI" לפרטים נוספים:
ט: 077-540-6075
פ: 153-77-540-6051
office@mcdi-ltd.com
www.minicircuits.com



Mini-Circuits' Extra-Long Life Absorptive Electromechanical SP4T Switch, DC to 18 GHz

Mini-Circuits' MSP4TA-18-12+ is an ultra-reliable, rugged-duty, absorptive fail-safe SP4T switch, designed in break-before-make configuration. The switch operates from DC to 18GHz and offers extremely long switch life up to 10 million cycles. Powered by +12VDC, this model has a typical switching speed of 20 milliseconds, insertion loss of 0.2dB and high isolation of 90dB. The MSP4TA-18-12+ is suitable for use across a wide range of applications, including switching for automated test equipment and redundancy switching. It comes housed in a rugged aluminum case (2.63x1.8x1.7") with SMA female connectors.

"MCDI" לפרטים נוספים:
ט: 077-540-6075
פ: 153-77-540-6051
office@mcdi-ltd.com
www.minicircuits.com

transformer covering the DC to 2500 MHz frequency range, supporting impedance matching in a wide range of systems including CATV, broadband networks, and more. This model is ideal for 50/75Ω matching in systems where minimizing overall signal loss is a priority. The transformer handles RF input power up to 1W and is capable of passing DC current up to 350mA. Measuring only 2.22 (l) x 0.67" (dia), the transformer comes housed in a rugged, nickel-plated brass case with SMA-F (50Ω) to F-Type-M (75Ω) connectors.

"MCDI" לפרטים נוספים:
ט: 077-540-6075
פ: 153-77-540-6051
office@mcdi-ltd.com
www.minicircuits.com



Mini-Circuits' Connectorized Low Noise Amplifier, 400 to 1100 MHz

Mini-Circuits' ZX60-112LN+ is a connectorized low noise amplifier with a unique combination of low noise (1.2dB), high gain (27dB), and high IP3 (+30dBm) over the 400 to 1100MHz band. This model also provides excellent reverse isolation of 52dB, making it usable as a buffer amplifier and minimizing interaction with adjacent circuits. It provides ±1.0dB gain flatness, +1.65dBm P1dB and good matching with 1.4:1 input VSWR and 1.3:1 output VSWR.

Mini-Circuits' Wideband Current-Driven MMIC Amplifier, DC to 7 GHz

Mini-Circuits' LEE2-6+ is a wideband, current-driven MMIC amplifier with an frequency range from DC to 7GHz, covering applications from VHF/UHF up to C-band in a single device. This model provides 2.3dB noise figure, 18.9dB gain, 22.5dB reverse isolation, and +17dBm OIP3. It also provides excellent matching over its full frequency range without the need for any external matching components. The amplifier operates on a single +3.6V, 16mA supply and features extremely small size, housed in a 2x2mm MCLP package, saving board space and minimizing parasitics.

"MCDI" לפרטים נוספים:
ט: 077-540-6075
פ: 153-77-540-6051
office@mcdi-ltd.com
www.minicircuits.com



Mini-Circuits' 75Ω Surface-Mount Directional Coupler Supports DOCSIS® 3.1 Requirements

Mini-Circuits' ADC-17-122-75+ is a 75Ω surface-mount directional coupler providing 17dB nominal coupling from 5 to 1250MHz, supporting bandwidth requirements for DOCSIS 3.1 systems and equipment. This model provides ±0.5dB coupling flatness, 0.8dB mainline loss, 1.15:1 VSWR, and RF input power handling up to

"MCDI" לפרטים נוספים:
ט: 077-540-6075
פ: 153-77-540-6051
office@mcdi-ltd.com
www.minicircuits.com



Mini-Circuits' Ultra-High Dynamic Range MMIC Amplifier, 0.05 to 6 GHz

Mini-Circuits' LHY-1H+ is an advanced, wideband MMIC amplifier offering extremely high dynamic range and low noise for a wide range of applications from 0.05 to 6GHz. This model provides +41 dBm OIP3, +22.5dBm P1dB, 2.1dB noise figure, and 14dB gain. It provides excellent matching over its full frequency range without the need for any external matching components. The amplifier operates on a single +5V supply and features extremely small size, packaged in a 2x2mm MCLP package, saving PCB area and minimizing parasitics.

"MCDI" לפרטים נוספים:
ט: 077-540-6075
פ: 153-77-540-6051
office@mcdi-ltd.com
www.minicircuits.com



Mini-Circuits' Tiny LTCC Band Pass Filters, 1580 to 2200 MHz

Mini-Circuits' BFCN-1860+ LTCC band pass filter has a pass band from 1580 to 2200 MHz, supporting applications such as harmonic rejection, transmitters/receivers and more. This model provides 2.0 dB pass band insertion loss, 20 dB upper/lower stopband rejection, and RF input power handling up to 2.5W. LTCC construction provides tiny size (0.12 x 0.06 x 0.04"), excellent thermal stability from -55 to +100°C, and outstanding reliability for tough operating conditions.

"MCDI" לפרטים נוספים:
ט: 077-540-6075
פ: 153-77-540-6051
office@mcdi-ltd.com
www.minicircuits.com



Mini-Circuits' 3.5mm-Male to 3.5mm-Male Adapter Provides Low Insertion Loss, DC to 34 GHz

Mini-Circuits' 35M-35M50+ is a coaxial 3.5mm-male to 3.5mm-male adapter supporting a wide range of applications from DC to 34GHz. This model provides flat response, ideal for broadband and multi-band use, and it achieves very low insertion loss of 0.1dB, excellent VSWR of 1.03:1, and excellent thermal stability from -55 to +100°C. The adapter features rugged, passivated stainless steel construction and measures only 0.86"(l)x0.36" (dia.).

and 21dB stop band rejection from 26000 to 33000MHz. It can handle RF input power up to 2W in the passband and 0.5W in the stopband. Fabricated using IPD process technology on GaAs, the filter comes housed in a tiny 3x3mm QFN package.

Mini-Circuits' X-series of reflectionless filters employs a novel filter topology which absorbs and terminates stopband signals internally rather than reflecting them back to the source. This new capability enables unique applications for filter circuits beyond those suited to traditional approaches. Reflectionless filters eliminate stopband signal reflections, allowing them to be paired with sensitive devices such as mixers and multipliers without the need for extra components like attenuators, significantly improving system performance and saving board space.

"MCDI" נוספים:
ט 077-540-6075
פ 153-77-540-6051
office@mcdi-ltd.com
www.minicircuits.com



IP3 with +5V operation. It integrates the entire matching network and the majority of the bias circuit inside the package simplifying circuit design and saving board space. It comes in a tiny 3x3mm 8-lead MCLP package with low inductance, repeatable transitions and excellent thermal contact to the PCB. The unit has HBM Class 1A and MM Class M1 ESD ratings and moisture sensitivity rating of MSL 1, minimizing special handling requirements on production lines.

"MCDI" נוספים:
ט 077-540-6075
פ 153-77-540-6051
office@mcdi-ltd.com
www.minicircuits.com



Mini-Circuits' Reflectionless Low Pass Filter, DC to 420 MHz

Mini-Circuits' XLF-173+ is a reflectionless low pass filter with a passband of DC to 17000MHz and stop band from 23900 to 33000MHz. The filter provides 2.3dB passband insertion loss, 17dB stop band rejection from 23900 to 26000MHz,

1W. The unit comes housed in a miniature, 6-lead plastic package (0.27 c 0.31x0.22"), saving space in dense PCB layouts.

"MCDI" נוספים:
ט 077-540-6075
פ 153-77-540-6051
office@mcdi-ltd.com
www.minicircuits.com



Mini-Circuits' MMIC Amplifier Provides High Directivity from 0.5 to 2.5 GHz

Mini-Circuits' MNA-3A+ MMIC amplifier provides high active directivity (16 – 25 dB) for applications from 0.5 to 2.5 GHz, making it ideal for use as a buffer amplifier to minimize interactions between adjacent circuits. This model provides noise figure of 4.0 dB, 16 dB gain, +11.6 P1dB, and OIP3 up to +24 dBm.

The amplifier can operate on a single supply voltage from +2.8 to +5V giving the user flexibility to reduce power consumption with low voltage operation or to maximize P1dB and

ומעל לכל - מלאי גדול ומגוון. אספקה מיידית

דוסיצט

חברה להנדסה ולהספקה בע"מ



דוצר מכריזה על מהפכה במוצרי הליקויל

Kato Advanex Tangleless מוצרי

הליקוילים ללא לשונית-

יעילים יותר

בשוטים יותר

חסכון של מעל 50% מעלות המערכות

חסכון בזמן עבודה ובכוח אדם

רביצקי 6, פתח תקווה 49277 טל: 03-9130002 פקס: 039130105 נייד: 0505203022 דוא"ל: sammy@dusar.co.il

קליטת קלוריות ב-24 שעות כמו גם סימני מאמץ כגון הקורטיזול של הרוק. ניטור סוג זה של נתונים עשוי להאיץ את הגילוי המוקדם של תנאי חירום ומחלות במטופלים בעלי סיכון.

לפרטים נוספים:

אנלוג מכשורים ישראל

09-7774300

analog.israel@analog.com



Analog Devices מפשט את

תכנון מערכות האלחוט בעזרת טכנולוגיית RadioVerse™ והמערכת האקולוגית של התכנון

המערכת האקולוגית החדשה כוללת

את המקמ"ש RF רחב-הפס המשולב

AD9371, המאפשר פתרונות פשוטים

ורב-צדדיים עבור תשתית האלחוט, האוויר

וההגנה, ויישומי מכשור

Analog Devices, Inc. חשפה את המערכת האקולוגית של טכנולוגיה ותכנון RadioVerse™, המספקת ללקוחות טכנולוגיות מקמ"ש משולבות, סביבת תכנון חסונה ומומחיות טכנית מיוחדת לשוק כדי להעביר את תכנוני האלחוט שלה ממושג ליצירה במהירות. טכנולוגיות מקמ"ש מערכת האקולוגית מקטינות את גודל, משקל והספק (SWaP) הרדיו, בעוד סביבת התכנון מציעה חבילות של תמיכה בכרטיסים, תוכנה וכלים כדי לסייע ללקוחות לפשט ולהאיץ את פיתוח הרדיו תוך כדי מגוון יישומים הכוללים תשתית אלחוט, אלקטרוניקה אוויר והגנה, ובדיקה ומדידה אלקטרונית. RadioVerse מגדירה מחדש את תכנון הרדיו במעגל, את הארכיטקטורה, רמות המערכת והתוכנה כדי לפשט את השילוב ולהאיץ את זמן השיווק של הלקוחות.

לפרטים נוספים:

אנלוג מכשורים ישראל

09-7774300

analog.israel@analog.com

סיליקון חד-קוטבי, דו-מצבי (SPDT) בעל הספק גבוה (44 ואט בשיא) המאפשר למתכננים להקטין את ממדי החומרה ואת צריכת הספק המימתח במערכות רדיו סלולרי. בשעה שהדור הבא של תשתית התקשורת שואף ליכולת נתונים גבוהה יותר, החזיתות של הרדיו הסלולרי חייבות לקטון בגודל ולספק מהירויות גבוהות יותר כדי לענות לדרישות הגוברות של השימוש בנתונים. המתג ADRF5130 של ADI עונה לדרישות אלו באמצעות רמת שילוב גבוהה המבטלת את הצורך ברכיבים חיצוניים. המתג גם מפחית את צריכת ההספק לרמות יותר יעילות על-ידי פעולה בהספקת מתח נמוך יחיד בעל צריכת זרם נמוכה ביותר בהשוואה לפתרונות המבוססים על דיודות-פין. ה-ADRF5130 מיוצר תוך שימוש בטכנולוגיית סיליקון, ומותקן במארז קטן LFCSP של 4ממ4ממ.

לפרטים נוספים:

אנלוג מכשורים ישראל

09-7774300

analog.israel@analog.com



Analog Devices LifeQ-ו

משתפות פעולה לשם שיפור היעילות של

התקני ניטור הגוף בניהול הבריאות

Analog Devices, Inc. הכריזה על שיתוף פעולה עם LifeQ כדי לפתח טכנולוגיה אשר תאפשר להתקני ניטור-הגוף הבלתי-פולשניים לספק נתונים פסיולוגיים מדויקים ביותר הקיימים כיום רק דרך שימוש בציוד יקר, פולשני וקשה-לגישה. על-ידי שילוב של ההנדסה המובילה-בשוק והחדשנות של Analog Devices עם היכולות הבי-מתמטיות היחידות של LifeQ, שתי החברות מתכוונות לתכנן חיישנים המאפשרים עקיבה אישית, שוטפת ומדויקת של פרמטרים פסיולוגיים כגון קצב הלב, שלבי השינה, איכות השינה, לקטט (lactate) הדם, יכולת

ממירי A/D סיגמא-דלתא משפרים את ניטור איכות האות ביישומי מכשור, אנרגיה ובריאות

Analog Devices, Inc. השיקה סדרה של ממירי A/D 24-ביט סיגמא-דלתא בעלי דגימה בו-זמנית עבור ציוד מכשור, אנרגיה ובריאות בעל רוחב-פס רחב, צפיפות גבוהה.

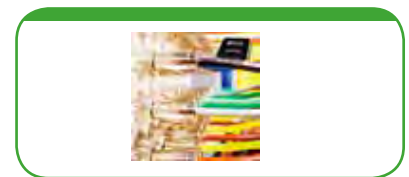
סדרת AD7768 החדשה כוללת מאפן הספק בעל הרחבה ומסנן דיגיטלי בכל ערוץ כדי לאפשר את המדידה המדויקת והמסונכרנת של אותות ac ו-dc ביישומי מכשור, כולל איסוף נתונים מודולארי, בדיקת שמע וניטור תנאי הנכס. התפוקה הגבוהה, היענות לזמן הסדרה מהיר והדגימה הבו-זמנית של סדרת ה-AD7768 מאפשרות זמני בדיקה מהירים יותר, המנמיכים את עלויות הבדיקה ומאפשרים תכנון מכשור יעיל יותר. מספר המניות הגבוה בערוץ של סדרת AD7768 מספק להתקני בריאות, כגון ציוד ניטור אותות-חיים קליני את האמצעי להרחבת צפיפות הערוצים תוך שמירה על הספק נמוך ורוחב-פס במבוא גבוה. הממירים החדשים גם מספקים ניטור איכות הספק משופר באמצעות היכולת לגלות עיוות הרמוני לאורך רוחב-פס רחב יותר, לשם גילוי ואבחון של אי-איזון הסריג. מערך הניתן להרחבה, קל לעצב, גם מאפשר למתכנני מערכת לחסוך זמן ועלות נוספים על-ידי שימוש בסדרת ממירים יחידה עבור פלטפורמות ציוד מרובות, נקודות ביצועים ותחומי מדידה.

לפרטים נוספים:

אנלוג מכשורים ישראל

09-7774300

analog.israel@analog.com



מתג הסיליקון של Analog Devices מקטין את הממד ואת צריכת ההספק בחזיתות ה-RF של רדיו סולארי

Analog Devices, Inc. השיקה מתג



Common mode chock

Common Mode Choke משמש כמסנן כדי להנחית הפרעות תדר בפס רחב. וירט אלקטרוניק פיתחה CMC לזרם גבוה עם ליבת ננו קריסטל למטרה זו. משפחת המוצר WE-CMBNC החדש עשוי עם תכונות הנחתה בפס רחב. בהשוואה עם הליבות הקובבנציונאליות העשויים מחומרים ליבה NiZn ו-MnZn, לתכונות הליבות מסוג ננו קריסטל יש חדירות יותר מפי 20! דבר המאפשר הנחתה בפס רחב, גם בתחום תדרי קילו - הרצים בודדים. אפילו בתדרים גבוהים, מעל מאה מגה הרץ, רמות גבוהות של הנחתה יכולה להיות מושגת בשל קיבול נמוך בין הכריכות. בנוסף טמפרטורת הקורי גבוהה פי שלושה כך שהפרעות מסוג PUSH PULL אינן מכניסות לסטורציה את הרכיב. כל משפחת המוצר WE-CMBNC זמינה במלאי. דוגמאות הינם זמינים על פי בקשה. ערכות פיתוח זמינות עבור מפתחים ומעבדות EMC.

לפרטים נוספים:

איש קשר: ניר אלישע

Nir.elisha@we-online.com

נייד : 050-3993007

www.we-online.com



סלילי אוויר מבית וירט אלקטרוניק

יישומים בתדירות גבוהה, במיוחד בתחום טכנולוגיית הרדיו, דורשים סלילי אוויר עם גורם-Q גבוה במיוחד. במיוחד אלו המותאמים לדרישות השוק הנוכחי עבור אזור זה של יישומים, וירט אלקטרוניק מרחיבה את הפורטפוליו שלה של CAIR- WE לפי סוגי עיצוב חדש 1322, 1340. עיצובים אלו שטוחים בשליש מסוגי הסדרה הנוכחית. סוג 1320 החדש בסדרת WE-CAIR מאפשר זרם הגבוה

המיקרו-בקרים ADuCM302, הצורכים פחות מ-38 מיקרו-אמפר/ מגה-הרץ של זרם במצב האקטיבי ופחות מ-750 ננו-אמפר במצב הריקם מאפשרים פעולה ארוכה יותר בין החלפות או טעינה של הסוללות, ומספקים ניסיון משתמש סופי טוב יותר ועלויות תחזוקה נמוכות יותר. יצרני ההתקנים על-ידי הפחתת המספר והגודל של הסוללות הדרושות, ומאפשרת יישומים חדשים כאשר החלפת הסוללות איננה מעשית. בשעה שהחלופות בשוק מקריבות לעתים קרובות את תפקודיות המפתח כדי להשיג תקני הדיקה של יעילות, סדרת ה-ADuCM302x מקיימת שורה שלמה של תפקידי אמינות וביטחון. מיקרו-בקרים אלה, המשמשים כמוח של פתרונות משולבים, מייצגים את המוקד של Analog Devices בהספקת פתרונות ברמת המערכת עבור ה-Internet of Things, ובהספקת החלטות חכמות קרוב יותר לחיישן. הם משלימים את התיק הרחב של טכנולוגיות תקשורת חישה ואלחוט אפשריות, ויהוו תמיכה בכלי תוכנה וחומרה כדי לסייע למשלבים לייטב פתרונות עבור צרכי היישומים המיוחדים שלהם.

לפרטים נוספים:

אנלוג מכשורים ישראל

09-7774300

analog.israel@analog.com



וירט אלק' שוב מפתיעה:

עם USB 3.1

10Gb/s במקום 5Gb/s ואספקת מתח של עד 20 וולט - תקן USB-3.1 החדש הוא צעד חשוב קדימה בפיתוח שיפתח המון יישומים חדשים Würth Elektronik eiSos

זמנים עכשיו מחברים, שקעים וכבלים.

לפרטים נוספים:

איש קשר: ניר אלישע

Nir.elisha@we-online.com

נייד : 050-3993007

www.we-online.com



ADI ופלטפורמת ה- IoT של Consumer Physics החומרים של מזון, תרופות ועוד למען איכות, תוכן והרכב

Analog Devices, Inc. ו-Consumer Physics, Inc. הכריזו על שיתוף פעולה כדי לפתח פלטפורמת חיישן-לענן נזילים ומוצקים, כולל מזון, צמחים, תרופות, חומרים כימיים, גוף האדם ומגוון של חומרים אחרים. שתי החברות מתכננות לאמץ את טכנולוגיית SCiO של CP של חישת חומרים לתוך טלפונים חכמים, חומרים מתכלים, ויישומים תעשייתיים ורפואיים. הפלטפורמה חיישן-לענן המפותחת יחדיו תאפשר למשתמשים לגלות חומרים במהירות ובאמינות, לבחון את איכותם ולמדוד מגוון רחב של מאפיינים כגון קלוריות, סוכרים שמיים ופרוטיינים; תכולת הסוכר או fructose בפירות וירקות; תכולת האלכוהול במשקאות; וההרכב הכימי של דלק ושמן.

לפרטים נוספים:

אנלוג מכשורים ישראל

09-7774300

analog.israel@analog.com



סדרת המיקרו-בקרים מאפשרת חיי סוללה ארוכים יותר ביישומי IoT מבלי להקריב את הביטחון והאמינות

Analog Devices, Inc. הכריזה על סדרת ADuCM302x שלה של מיקרו-בקרים בעלי הספק נמוך ביותר המתוכננת לאפשר חיי סוללה ארוכים יותר ועלויות תפעול נמוכות יותר ביישומי IoT מבלי להקריב את תפקודי הביטחון והאמינות.

Y מדויק משאבות רפואיות וכ"ד. את ה Spindle drive ניתן לקבל עם אום (NUT) מברונזה עבור Spindle drive מתכתי ומפלדת אל-חלד עבור Spindle drive קרמי. את ה Spindle drive ניתן לחבר למגוון מנועי מקסון בקוטר 6 מ"מ ובנוסף ניתן לחבר גם רכיבי משוב (אנקודר). היתרונות של ה Spindle drive מ"מ:

- Better efficiency
- Higher feed velocity
- High feed forces

לפרטים נוספים:

אלקטרונדארט בע"מ
אלכס קפ 0522587800
alex@e-dart.co.il



SANYO DENKI משיקה מאוררים בעלי תחומי טמפרטורת עבודה של -40°C עד $+85^{\circ}\text{C}$

SANYO DENKI CO., LTD. פיתחה והשיקה שישה דגמים מהמאורר בעל תחום הטמפרטורה הרחב החדש שלהם. עם תחומי טמפרטורת עבודה מובילים בשוק של 40°C - עד $+85^{\circ}\text{C}$, הם מתאימים למגוון רחב של יישומים בהם מאוררים רגילים לא היו יכולים לשמש. למוצרים אלה יש פונקציית בקרה PWM, המיועדת לבקרה של המהירות הסיבובית של המאורר מהצד של ההתקן. מוצרים אלה, בעלי תחום טמפרטורת עבודה מוביל בשוק, פועלים בתחום טמפרטורה רחב של -40°C עד $+85^{\circ}\text{C}$. הם יכולים לשמש בבטחה הן ביישומי טמפרטורה נמוכה והן גבוהה החל ממקררים למקפיאים ועד התקני תאורה מפיקי-חום. עם מוצרים חדשים אלה, קו ה-San Ace יכול לשמש עתה ביישומים רגילים כגון התקני תקשורת, מהפכי PV ותחנות EV מהירות אף בסביבות יותר תובעניות.

היערכות: SanAce 40T ממדים 40x40x28 מ"מ; SanAce 60T:



ECi 40

חברת מקסון השווצרית משיקה מנוע ללא מברשות (brushless) בסדרת המנועים ECi 40. סדרת ה-ECi 40 ידועה כליין מנועים שטוחים בקוטר 40 מ"מ בעלי מומנט גבוהה מאד יחסית לגודלם הפיזי. המנוע החדש הינו בעל הספק של 100 וואט והוא מצטרף למנועים בקוטר זהה בעלי הספק של 50 ו-70 וואט. הייתרונות של המנוע:

- High torque
- Low speed/torque gradient
- High dynamics
- Low cogging torque
- Attractive price

את המנוע ניתן לחבר למערכות תמסורת (גיר) מדויקות של מקסון וכן למגוון רחב של רכיבי משוב (אנקודרים) בעלי רזולוציה גבוהה. מקסון יכולה לספק גם דרייברים ומערכות בקרה.

לפרטים נוספים:

אלקטרונדארט בע"מ
03-9314447
sales@e-dart.co.il



תמסורת (גיר) בקוטר 6 מ"מ עם ציר בורגי (Spindle drive) אינטגרלי

למשפחת ה-Spindle drive של מקסון הצטרף חבר חדש Spindle drive קרמי / מתכתי בקוטר 6 מ"מ. Spindle drive החדש מייצר פתרון מדויק וזול יחסית עבור הדרשה לתנועה לינארית. ה-Spindle drive מתאים בעיקר למערכות אופטיות, מזיזי עדשה (זום ופוקוס) שולחן X/

יותר ב-20% מהתבנית המקובלת באריזת 0805. גורם-Q הגבוה נשאר יציב אפילו בטווח מגה-הרץ גבוה, ובכך מאפשר שימוש על פני קשת רחבה של תדרים. הודות לאוויר בגליל, ההשראות יכולה להישמר באופן קבוע כל הדרך לתוך טווח ג'יגה-הרץ, כלומר סלילים אלו מיועדים לשימוש ביישומי רדיו. העיצוב הקומפקטי בשילוב עם גורם-Q גבוה, זרם גבוה מאפשר שימוש באפליקציות-

HF, בתדירויות מגוונות. דוגמאות זמינות ללא תשלום על פי בקשה. כל המוצרים זמינים במלאי.

לפרטים נוספים:

איש קשר: ניר אלישע
Nir.elisha@we-online.com
נייד: 050-3993007
www.we-online.com



מנוע ותמסורת זעירים בקוטר 4 מ"מ

חברת מקסון השווצרית משיקה מנוע ללא מברשות (brushless) ותמסורת (גיר) בקוטר 4 מ"מ עם היכולות הטובות בעולם! המנוע מגיע בשתי גדלים, מצויד בחיישני הול ואפשרות חיבור לתמסורת טורית (פלנטרית) קרמית בעלת מהירות כניסה של 20,000 RPM. הסיבה לטענה שהמנוע הינו הטוב שקיים היום נובעת מהיחס בין המהירות למומנט (speed/torque gradient). עם מומנט התמד של 0.4 mNm ה-4EC נמצא גבוהה מעל המתחרים בשוק. בשל מידותיו ויכולותיו של המנוע, הוא מתאים באופן טבעי לאפליקציות של מיקרו משאבות, מכשור דיאגנוסטיקה, רובוטים זעירים, אנדוסקופיה, ציוד לניתוחי עיניים וכ"ד.

לפרטים נוספים:

אלקטרונדארט בע"מ
03-9314447
sales@e-dart.co.il

PCle®
 מקלול כבל PCIe® Optical Flyover של FireFly™ Micro Flyover™-ה של Samtec שימש גם במספר יישומים של PCIe over Fiber. הפיתרון הראשוני של Samtec בנושא זה הוא PCIe® Optical FireFly™ PCUO של Micro Flyover Cable Assembly. תכונות עיקריות של ה-PCUO כוללות:

- תומך במפרטי PCIe® Gen בקישורים עד 100 מ'
- מנוע אופטי x4 המאפשר צבירה למכונות אופטיות PCIe® x8 ו-16 PCIe® x
- טכנולוגיית VCSEL 850 nm מוכחת
- טכנולוגיית סיבים מרובת-אופנים
- תמיכה לפסי-צד קיימים לאיפוס וכבל

לקבלת מפרטי המוצרים, עיין ב:

www.samtec.com

Samtec Israel

Tel: 03-7526600

Email: israel@samtec.com



ערכת הערכה למקמ"שי Zynq של Avnet כוללת מכלולי כבלי RF של Samtec

Matt Burns

מהנדסים מאותגרים בקביעות בניתוב מקמ"שים מרובי-גיגהביט (multi-gigabit transceivers - MGTs של Zynq Transceiver) ה- שלהם. ה- Evaluation Kit (AZTEK) החדש של Avnet מספק תכנון ייחוס זול המפשט את הערכת ה- FPGA SoC MGTs הדורשים מעבר של כמויות גדולות של נתונים בקצבי תקשורת גבוהים או למרחקים ארוכים.

הערכה AZTEK משתמשת במכלולי הכבלים SMA RF316 של Samtec המנתבים בצורה אמינה אותות בעלי קצבי נתונים גבוהים ביישומי תעשייה,

Avnet מכילים מגוון פתרונות חיבורים הדדיים של Samtec הכוללים סדרת ה-TSW, סדרת ה-SSW, סדרת ה-SSQ ואחרות.

התיק הנרחב של פתרונות חיבורים הדדיים של Samtec מתאים אידיאלית לשם חיבור כרטיסי מעגל מודפס מרובים רגילים בחומרת IIoT. ה-2017 Samtec Interconnect Solutions Catalog מספק מבט כולל על היכולות שלנו.

לקבלת מפרטי המוצרים, עיין ב:

www.samtec.com

Samtec Israel

Tel: 03-7526600

Email: israel@samtec.com



מכלול הכבל PCIe® FireFly™ Optical Flyover של Samtec תומך במלואו ב-PCIe 4.0

Matt Burns

PCIe 4.0 עתיד להופיע ב-2017, לפחות לפי דברי משווקי מעבדי המחשבים המובילים. בחודשים האחרונים, גם Intel וגם AMD רמזו על תוכניות עבור PCIe4.0 בפלטפורמות עתידיות. דבר זה מקדם את היתרונות של התקן החדש תוך תקוות לתחום רחב יותר של יישומים. להלן סקירה מהירה של יתרונות אחדים של ה-PCIe 4.0:

■ הכפלת רוחב הפס לעומת PCIe 3.0

■ מ-8 GTps ל-16 GTps

■ יעילות הספק משופרת

■ תאימות אחורית מלאה עם גרסאות קודמות של PCIe

■ יישום אחד בו ה-PCIe מציג יתרון הוא PCIe over Fiber.

ל-Samtec פתרונות רבים כאן כמתואר ב-PCIe® Over Fiber Design Guide שלנו. Samtec מציעה מגוון כבלים אופטיים אקטיביים המיועדים ליישומי

ממדים 60X60x25 מ"מ; SanAce 80T
 ממדים 80x80x25 מ"מ; SanAce 92T
 ממדים 92x92x25 מ"מ; SanAce 92T
 ממדים 92x92x38 מ"מ. SanAce 120T
 ממדים 120x120x38 מ"מ.

לפרטים נוספים:

אלקטרונדארט בע"מ

אלכס קפ 0522587800

alex@e-dart.co.il



Samtec מסייעת בביטחון של

IIoT

Matt Burns

נראה שבקושי חולף יום בלי פריצות של נתונים "בטוחים". אם מדובר בצילומים אישיים, נתוני חברה או בקרות של רצפת הייצור של מפעל, הבטחת הנתונים הפכה למוקד גבוה יותר אצל רבים.

ה-TPM (Trusted Platform Module) Security Peripheral Module עבור Zynq®-7000 All Programmable SoCs של Avnet מאפשר מקור של אמון עבור שלמות הפלטפורמה, עדות מרחוק ושירותי קריפטוגרפיה הדרושים עבור יישומי IIoT.

פיתרון חדש זה תומך במקרי שימוש נוספים דוגמת זיהוי ההתקן, אכסון מאובטח, תקשורת מאובטחת ועדכון קושחה מאובטחת. ה-TPM Pmod מוסיף אופציות של ביטחון ל-Avnet Industrial IIoT Starter Kit.

יישומי מטרה עבור הפיתרון המשולב כוללים:

■ IIoT

■ אוטומציה של מפעלים

■ סריג חכם

■ בריאות

■ מעקב

■ ערים עם תחבורה חכמה

■ ערים חכמות

ה-TPM Pmod וה-IIoT Starter Kit של



תאי מחזורי טמפ בקצב חימום/קירור מהיר Global-N

ח. בנץ משוקת מערכות לבדיקות סביבה של חברת ESPEC היפנית, הטובה בעולם בתחום.

סדרת ה Global-N מציעה מיגוון גדלים של תאים עם קצבי חימום/קירור של 5/10/15 מעלות C לדקה ושני גדלים בקצב של C 20 מעלות בדקה!!! המהיר ביותר מכל מודל אחר הנמצא בשוק.

יחודיות של התאים המוצעים הן בתכנון התאים לחיסכון במקום ברצפת הייצור, גודל החיצוני של התאים יחסית לנפח הפנימי הינו קומפקטי במיוחד ויחסית לכל המתחרים. כל התאים ניתנים לבקרה מרחוק מכל מחשב PC ברשת ואף מהסלולארי עם תוכנת ESPEC היחודית P-300 אופציה זאת מוצעת אף לכל משתמש לכל תא של חברות אחרות דרך RS-232.

תאי חברת ESPEC שרבות מהן מותקנות בארץ מתאימות למטרות מחקר, פיתוח וייצור. בנוסף מציעה חברת ESPEC את כל התאים ליישומים של בדיקת חום/קור/לחות HAST מגודל שולחני ועד מבנים שלמים בקצבי חימום קרור מהירים.

לפרטים: בנצי

ח.בנץ אלקטרוניקס בע"מ.

08-9422-923

ben@hbentz.com

www.hbentz.com



מארזי מתכת אטומים Glass To Metal וקרמיקה HTCC

חברת ח. בנץ אלקטרוניקס מייצרת מצעים

והזמן הדרוש לשם אימות. ה-PIC18F-40K40 מכיל את ה-ADC בעל מחשוב (ADC with Computation - ADC2), ממיר אנלוגי לדיגיטלי חכם המסוגל לבדוק ללא תלות בליבה, תפקודי רכישת-נתונים וניתוח אותות הדרושים ביישומי ממשק חיישנים, דוגמת חיישן מגע קיבולי.

Microchip Technology Israel

Phone- 972-9-744-7705

Mobile- 972-54-775-5762

Michael.goldstein@microchip.com



Microchip משיקה את מתנדי ה-MEMS בעלי המארז הקטן ביותר וההספק הנמוך ביותר בשוק במשפחת ה-DSC6000

Microchip הודיעה על זמינות משפחת ה-DSC6000 של מתנדי Micro-Electro-Mechanical Systems (MEMS) המשפחה החדשה היא המתנד MHz הקטן ביותר בעל צריכת ההספק הנמוכה ביותר בשוק על-גבי תחום התדרים המלא מ-2 קילו-הרץ עד 100 מגה-הרץ.

מתנדי ה-MEMS DSC6000 בעלי המוצא היחיד הם בחירה מצוינת ליישומי שיווק על-ידי סוללות כגון התקנים מתכלים ושל אינטרנט של דברים (Internet of Things – IoT) בהם ממדים קטנים, צריכת הספק נמוכה ואמינות לטווח ארוך הם חיוניים. הם גם עונים לדרישות העמידות המכאנית והאמינות של התקן Automotive Electronics Council Standard Q100 (AEC-Q100), כך שהם מתאימים מאוד עבור יישומים תחת-מצפנת (under-bonnet).

Microchip Technology Israel

Phone- 972-9-744-7705

Mobile- 972-54-775-5762

Michael.goldstein@microchip.com

צריכה, רפואה ומגוון יישומים אחרים, ההופכים ערכות אלו לפיתרון אידיאלי עבור פלטפורמת AZTEK. AZTEK כוללת מכלולי כבלים הבדוקים במלואם של Samtec, הממזערים את זמן הפיתוח עם SoC FPGA MGTs.

מכלול הכבלים RF Q50 מסדרת RF316 מספק קישוריות מקמ"שי Zynq מחוץ-ללוח בעלת עכבת של 50 אוהם

■ עכבת 50 אוהם,

■ ביצועים של עד 6 גיגה-הרץ

■ קיבולי: RF 96.432 pF/mP/N: 316-01SP1-01SP1-0150

■ P/N: RF316-01SP1-01SP1-0150

הקו המלא של פתרונות RF של Samtec כולל מכלולי כבלים Q50 ו-75Ω, מחברים ורכיבים, כמו גם מערכות מיקרו תדר גבוה, U.FL ו-W.FL.

לקבלת מפרטי המוצרים, עיין ב:

www.samtec.com

Samtec Israel

Tel: 03-7526600

Email: israel@samtec.com



ציוד היקפי בלתי-תלוי בליבה זמין עתה במשפחת PIC18 של Microchip

Microchip הכריזה על משפחת PIC18F (MCUs) של מיקרו-בקרים המורכבת מ-10 התקנים חדשים הנעים בין 16-128 KB של זיכרון הבזק עם אופציות זיודו הנועות מ-28 עד 64 פינים. MCUs 8-ביט מיושבים-לעלות אלה הם משפחת המוצרים PIC18 הראשונה המציעה את הציוד ההיקפי הבלתי-תלוי בליבה (Core) של (Independent Peripherals - CIPs) Microchip.

CIPs מספקים למפתחים את היכולת לבצע משימות בחומרה תוך שחרור ה-CPU לבצע משימות אחרות או לשבות. דבר זה גורם לצריכת הספק מוקטנת, מאפשר זמן תגובה דטרמיניסטי, פיתוח קושחה מופחת

עם תא בודד TSD100 או שניים עם מעלית TSE11 המתאימים לסטנדרטים הצבאיים והתעשייתיים IEC60068-2-14, MIL-STD-883 עם פזור טמפ. אחיד ומצוין. הפריט הנבדק רואה טמפ. אחידה ומדויקת, זמן החשיפה נמדד החל מהשגת הטמפ. הרצויה בשתי הרמות חום/קור, כך מבטיחים ביצוע מבדק מדויק לרמות הטמפ. והזמן בו שהה הפריט בכל טמפ. קיצון. זמן החזרת הטמפ. הינו קצר שאינו עולה על 15 דקות בין 60-150 מעלות, דבר המקצר את זמן הבדיקה הכולל.

היחידות שרבות מהן מותקנות בארץ מתאימות למטרות מחקר, פיתוח וייצור. בנוסף מציעה חברת ESPEC את כל התאים ליישומים של בדיקת חום/קור/לחות HAST מגודל שולחני ועד מבנים שלמים בקצבי חימום קרור של 5/10/15/20 מעלות לדקה.

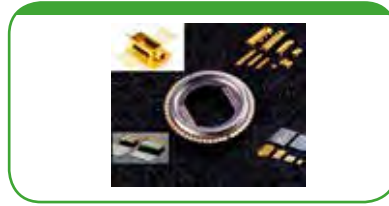
לפרטים: **בנצי**

ח.בנץ אלקטרוניקס בע"מ.

08-9422-923

ben@hbentz.com

www.hbentz.com



TSD100 - תאי טמפ - שוק תרמי - TSE11

ח. בנץ משווקת מערכות לבדיקות סביבה של חברת ESPEC היפנית, הטובה בעולם בתחום. המערכות מיועדת לביצוע שוק תרמי

קראמיים בטכנולוגיית שכבות עבות/ דקות, ומעגלי כלאיים שלמים Hybrids ליישומים שונים, כמו COB ועוד. בנוסף משווקת מגוון מארזים לכל יישום כולל מארזי מתכת אטומים בטכנולוגיית מתכת באיטום זכוכית Glass To Metal, או איטום קראמי לתוך המתכת (חדש), ומארזי קרמיקה בכל גודל וצורה על פי דרישות לקוח או סטנדרטיים למגוון יישומים, אלקטרוניקה, מיקרואלקטרוניקה, אלקטרואופטיקה, צבאיים, מוטסים, ויישומי חלל. חברתנו מזמינה לקוחות המעוניינים להתרשם מקו הייצור הכולל חדרים נקיים, למינאר פלוא, בונדרים ידניים ואוטומטיים, פול סטטרים, מכונת סגירה באווירה אינרטי, לייזרים לחיתוך וריתוך תנור וואקום לטמפ. גבוהה לטיפולים תרמיים וביצוע הלחמות ברייזינג לטמפ של מעבר ל-1000 מעלות.

Get your free one-day ticket today!
Simply enter the following code at
embedded-world.de/voucher:
2ew17P

Nuremberg, Germany
14 – 16.3.2017



embeddedworld

Exhibition & Conference

... it's a smarter world

Get up to speed with the latest developments
in your industry!

embedded world is THE meeting place for the international embedded
community – secure your crucial knowledge advantage now!

Trade fair organizer
NürnbergMesse GmbH
T +49 9 11 86 06-49 12
visitor-service@nuernbergmesse.de

Conference organizer
WEKA FACHMEDIEN GmbH
T +49 89 2 55 56-13 49
info@embedded-world.eu

embedded-world.de

Media
partners

elektroniknet.de

computer-automation.de

ENERGIE
& TECHNIK
Solutions for a Smarter World

DESIGN &
ELEKTRONIK
KNOW-HOW FÜR ENTWICKLER

MEDIZIN und elektronik.DE

Elektronik
Fachmedium für industrielle Anwender und Entwickler

Elektronik
automotive
Fachmedium für professionelle Automobilindustrie

Markt & Technik
NEU: VERBUNDENE ANWENDER UND ENTWICKLER

Computer &
AUTOMATION
Fachmedium für Automatisierungstechnik
MEDIZIN und elektronik

NÜRNBERG MESSE

עם FOOT PRINT בתצורת LGA ו-BGA מה שמקטין את ה-FET באופן משמעותי ומוסיף ליעילות וההספק של המוצר.

כיום מוצרי EPC נמכרים בעיקר לאפליקציות של ספקי כוח, מטענים אלחוטיים, תקשורת סלולרית, לווניום LOW COST ועוד...

לבחינת המוצרים ניתן לקבל דוגמאות ומעגלי בחינה - EVALUATION BOARD.

ניתן למצוא מידע נוסף באתר: EPC <http://epc-co.com/epc>

אידלסון יובל, STG
yuvalei@stggroup.co.il
03-7331400



דריבר ל-IGBT של חברת MURATA

חברת MURATA השיקה לאחרונה קו מוצרים חדש שמיועד לשמש כדרייבר ל-IGBT. לרוב ה-GATE ל-IGBT ניזון ממתחים לא סימטריים ולא סטנדרטיים ומקומיים כגון $-8.7/+17$. בנוסף צריך להיות בידוד בין דרגת ה-IGBT למערכת לכן הדרייבר צריך להיות בעל בידוד כניסה מוצא. MURATA יצאה עם פתרון של, למעשה, ממירי DC/DC עם מואים כפי שצויין מעלה, לא סטנדרטיים. כיום יש ל-MURATA ממירים עם מתחי מוצר של $+15/5V$, $+20/-5V$, $+15V/-8.7V$.

מתחי כניסה של 5V, 12V, 15V ו-24V. בידוד כניסה / יציאה גבוה מאוד ומתאים גם לאפליקציות רפואיות - 5.2KV. טמפ', עבודה גבוהה של 100C - 40C. מארז SIP7 ו-DIL24 סטנדרטי וקומפקטי.

הספקים 2W, 3W ו-6W.

אידלסון יובל, STG
yuvalei@stggroup.co.il
03-7331400

עם יכולות עיבוד גבוהות וצריכת הספק נמוכה במיוחד. תכונות

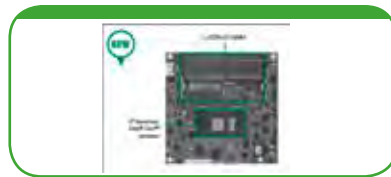
- 6th generation Intel® Core™
- i7/i5/i3 processor (Skylake-U)
- 2 DDR4-2133 SO-DIMM max. up to 32 GB memory
- Max. up to 6 lanes of PCI Express
- 3 SATA-600
- 4 USB 3.0 and 8 USB 2.0

לפרטים נוספים: STG

טל: 03-7331458

sales@stggroup.co.il

www.stggroup.co.il



eGaN® FET from EPC- Efficient Power Conversion

EPC היא חברה מובילה בתחום Galim Nitride - GaN לתחום ה-Power Management ומיצרת מוצרים שמשפרים באופן משמעותי את הנצילות, ההספק, הנפח הפיסי והעלויות לכל קשת המוצרים בתעשיית האלקטרוניקה.

EPC נוסדה בשנת 2007 ע"י שלושה מהנדסים בעלי ניסיון מצטבר של כ-60 שנה כשאחד מהם שמשמש כמנכ"ל EPC - אלכס לידו שהיה אחד השותפים בהמצאת ה-Silicon Power MOSFET. חלק מניסיונו רב השנים כולל גם את תפקיד המנכ"ל של חברת IR - International rectifier במשך 12 שנים.

אחת המטרות שהציבה לעצמה EPC וזהו חזון אחרית הימים, הוא להחליף את כל ה-Silicon MOSFET ב-FET בטכנולוגיית eGaN (Enhancement GaN).

FET בטכנולוגיית GaN הרבה יותר יעיל קטן יותר, בעל מוליכות גבוהה יותר וללא QRR (Reverse Recovery) ובנוסף EPC מיצרת את ה-FET במארז DIE

לפרטים : בני

ח.בני אלקטרוניקס בע"מ.

08-9422-923

ben@hbentz.com

www.hbentz.com



תאי טמפ/לחות שולחניים - ESPPEC

חברת ESPEC המציעה את המיגוון הרחב ביותר בשוק של תאי טמפ/לחות/שוק תרמי HAST ועוד זכתה בפרס iP 2016 לתכנון, של תאי טמפ/לחות קומפקטיים.

התאים המוצעים בטווח טמפ של -60C מעלות עד +180C בעלי קצב עליה/ירידה טמפ. של 5 מעלות לדקה, מבוקרים ונשלטים ע"י מחשב מרחוק ונותנים מענה מצוין לכל מהנדס פיתוח/יצור.

התאים שקטים ויעילים. לחברת ESPEC התקנות רבות בארץ ומיוצגת בלעדית שנים רבות ע"י חברת ח. בני אלקטרוניקס בע"מ.

לפרטים : בני

ח.בני אלקטרוניקס בע"מ.

08-9422-923

ben@hbentz.com

www.hbentz.com



CEM 501 - חדש מבית היוצר של AXIOMTEK

פתרון מחשוב COM EXPRESS TYPE 6 מפיתוח וייצור AXIOMTEK עם דור שישי של מעבדי Intel® Core™ i7/i5/i3 Processor ביצועי שלא נראו בעבר

מגה הרץ. 40 מגה הרץ. המודול בנוי על מעגל מודפס ונתון במארז מתכתי עם כל רכיבי התיאום, אנטנת מעגל מודפס, מקמ"ש אלחוטי והלוגיקה הקשורה. הממשקים ההיקפיים כוללים SPI, UART ופיני GPIO מרובים לחיבור חיישנים והתקנים אחרים.

המודול 1JP - קוד פריט LBWA1ZZ1JP-928 - משתמש בערכת השבבים TI CC3100 ומתחבר למיקרו בקר מארח לשליטה בתקשורת. המודול 1JQ - קוד פריט LBWA1ZZ1JQ-929 - משתמש בערכת השבבים TI CC3200 שמאופיינת במיקרו בקר Cortex-M4 ובזיכרון RAM של 256 קילו-בייט, שמאפשרים לו לפעול כיישום "ללא מארח".

שני המודולים תואמי פינים והם יהיו תואמים למודולים המתקדמים יותר בדור השני של SimpleLink, ובכך יאפשרו ללקוחות לשרג את התכנונים שלהם מבלי שיהיה עליהם לתכנן מחדש את החומרה.

מודולים אלו מאושרים על ידי FCC/IC והם נבדקו לפי ההוראה R&TTE של האיחוד האירופי לקבלת אישור CE.

המודולים - שהם קומפקטיים במיוחד ובעלי עלות נמוכה - מפשטים את המשימה הכרוכה באספקת קישוריות אלחוטית לכל תכנון של האינטרנט של הדברים (IoT).

Patrizia Molteni
pmolteni@murata.com
phone 0039 02 959681
www.murata.com



200 קילו הרץ. לרכיבים יש שמונה מתגים ל-640 מילי אמפר, ואפשר לקבוע את התצורה שלהם כדוחפי דחף-סחב (-push pull) למיתוג מהיר. זמן ההשהיה, מהכניסה למיתוג ביציאה, הוא 1 מיקרו שנייה (מרבי). לכל אחד מהדוחפים יש התנגדות מצב פועל של 230 מילי אוהם (מרבי) בזרם עומס של 500 מילי אמפר ובטמפרטורה של 125 מעלות צלזיוס. ההגדרה והבקרה של היחידה מתבצעות דרך פינים או ממשק SPI, שניתן לשרשר אותו בשרשרון daisy chain.

הספקים 2W, 3W ו-6W.
שרית, TRITECH LTD
sarit@tritech.co.il
073-2248851



מודולי Wi-Fi ל SimpleLink של Murata מפשטים את הקישוריות של האינטרנט של הדברים

Murata הכריזה היום על סדרה של שני מודולים אלחוטיים התואמים לתקן IEEE802.11 b/g/n שפועלים ב-2.4 ג'יגה הרץ, אשר מבוססים על ערכות שבבי SimpleLink

TI CC3200 ו-TI CC3100. המידות של המודולים הזעירים האלו, שהן 13.2x21.45x2.65 מ"מ, מפשטות במידה ניכרת את השילוב של קישוריות אינטרנט אלחוטי בשורה ארוכה של יישומים משובצים, במיוחד בתכנונים של האינטרנט של הדברים (IoT).

לשני המודולים, סוג 1JP וסוג 1JQ, יש ממשק SPI ו-UART, זיכרון הבק של 16



מגבל הספק ניתן לכיוון בדיוק גבוה

MAX175252, שהוכרז לאחרונה על ידי חברת MAXIM, הוא מגבל הספק דינמי, הראשון בתעשייה עם זרם בבקרה חומנית. הרכיב משמש כהתקן הגנה מתכוונן נגד מתח יתר, מתח חסר וזרם יתר ובשימוש עם pMOSFET חיצוני, הוא מגן גם על הרכיבים הניזונים מפני תקלות מתח עד ±60 וולט. התנגדות המצב הפתוח (on) של טרנזיסטור FET המשולב בהתקן היא 31 מילי אוהם. בזמן ההפעלה, הרכיב מתוכנן להזרים זרם גבוה לצורך טעינה של קבלים גדולים, ובמצב של הגבלת זרם, הזרם מוגבל החל מזמן קצר לאחר ההפעלה לערך קבוע של x1, x1.5 או x2 מגבולות הזרם המתוכננת.

שרית, TRITECH LTD
sarit@tritech.co.il
073-2248851



מתג/ דוחף Push-Pull מהיר

חברת MAXIM הכריזה על MAX14912/ MAX14913, מעגלי דחיפה של הצד הגבוה ל-24 וולט, הקשיחים והמהירים ביותר בתעשייה, מתאימים לקצב מיתוג של עד

One-stop shop for all your motion control needs



PLC, HMI בקרי צירים | בקרי תנועה רב צירים | מגברי סרבו | מנועים | מנועים משולבי דרייב | גירם פלנטרים | ווסתי תדר | תימסוחות לינאריות

SERVOTRONIX always in motion™ | **sales.israel@servotronix.com** • **www.servotronix.co.il** • **03-9273800** | **לפנישת ייעוץ חייבנו: 03-9273800**

הפוטוציומטרים הרב סיבוביים מאפשרים כיוון מיתחי המוצא ברזולוציה גבוהה.

לפרטים אנרטק אינטרנשיונל 2006 בע"מ

טל: 04-8404177

פקס: 04-8403471

enertec@netvision.net.il



ספקי כח MICRO

REDUNDANT חדשים של חברת ZIPPY

חברת ZIPPY הכריזה על סדרה חדשה של ספקי כח מסוג MICRO REDUNDANT בעלי הספק של עד 1000 וואט לגודל U1. הספקים מתאפיינים בניצילות גבוהה של 86%.

לפרטים אנרטק אינטרנשיונל 2006 בע"מ

טל: 04-8404177

פקס: 04-8403471

enertec@netvision.net.il



Desk-Top Power Supply

250W

חברת HITRON הכריזה על סדרה HEMP250 של ספקי כח שולחניים חדשה עם הספק W250. ספקים אלו מיועדים לשימושים רפואיים וגם לטלקום לפי תקנים IEC60950-1 ו-IEC60601-1, הם בעלי ניצילות גבוהה של 89% והספק ריקם מזערי של רק W0.5.

תחום מתחי הכניסה הוא רחב VAC90-264 עם מעגל PFC תואם לתקן EN61000-3-2.

לפרטים נוספים: אליז קינדלר

אנרטק אינטרנשיונל 2006 בע"מ

בעלת תיקון גורם כוח מבית PICO. מארז הלבנה היחידה מאפשר הזנת חיבור דלתה בן 208VAC תלת-פאזי ולספק מתחי יציאה מבודדים החל מ-5VDC ועד למתח היוצא הגבוה ביותר הקיים, וכוח יוצא עד ל-300 וואט. ששה עשר דגמים חדשים יפעלו מ-208VAC עם תחום תדר כניסה של 47 עד 440 הרץ ויספקו מתח מוצא מווסת בתדר תפעול קבוע של 100kHz. התכונות התקניות כוללות הגנה בפני גאות זרם ופיני חישה מובנים על מודולים בעל מוצא של 48VDC ומטה, במודול הנתון כולו בקפסולה לשימוש בתנאי סביבה קשים. דגמים משודרגים לטמפרטורת תפעול מורחבת גם ליישומי COTS זמינים לבחירתם. עליכם רק להתקשר אלינו היום כדי לסקור את דרישותיכם.

אנא בקרו באתר האינטרנט שלנו בכתובת www.picoelectronics.com כדי לצפות במפרטים של סדרת AC3 החדשה שלנו או התקשרו למספר 800-431-1064 לסיוע ביישום או שלחו הודעת דואר אלקטרוני לכתובת info@picoelectronics.com



ספקי כח מעבדתיים איכותיים

אנרטק משוקקת סדרה של ספקי כח מעבדתיים איכותיים, בעלי רעש מוצא נמוך ביותר, פחות מ-2mV. ישנם מודלים עם מתח מוצא משתנה בודד או שני מתחי מוצא משתנים ומתח מוצא נוסף קבוע V5. ניתן לקבל מודלים עם מתחי המוצא עד V60 וזימרי מוצא של עד A10. אפשר לעבוד בתצורה של מתח קבוע (CV) או זרם קבוע (CC). ניתן לחבר את המוצא של המודלים הדואליים במקביל או בטור וגם בצורה של שני ספקים נפרדים מבודדים.

סופר סוללת ליתיום עוצמה

בטוחה של אנרגיה

חברת New Energy Huahui Hunan הוא מפעל היי-טק פרטית שהרימה מיזם בפיתוח, תכנון, ייצור, הרכבה ושיווק סופר סוללת ליתיום יון. Super Lithium Battery הינה סוללה דו-קוטביות בתצורה של קבל כאשר שתי הקטבים יוצאים מאותו המקום ע"י פינים. לחברה פטנט רשום על התצורה והאיטום.

בהשוואה עם סוללת ליתיום יון המסורתיות, למוצר יתרונות בולטים כגון שימוש בטוח (סוללה לא מתפוצצת, התאמת תצורה גמישה, קוהרנטיות טובה וכו.). הייצור מתבצע בחדרים נקיים באופן אוטומטי, דבר המבטיח יציבות וקוהרנטיות של מוצרים, הוזלת עלויות ועוד. סוללת הסופר ליתיום יון הינה המצאה מהפכנית; שתורמת ותתרום רבות לתחום האנרגיה הירוקה. לחברתנו מערכת ISO9001 וכן אישור ממערכת האיכות ל-ISO 14001. סוללת הסופר ליתיום יון עברה בגאווה תעודות תקינה כגון: CE, UL, GS, PSE, ROHS ועוד. ישנם מאמרים רבים בנושא ייצור המוני עבור קובלט, מנגן, ליתיום ברזל והדגל, סוללת titanate. באטריקס בע"מ הינה החברה הבלעדית שמייצגת את New Energy Huahui Hunan בישראל וכן במספר פרויקטים בעולם. נשמח לצרף אתכם למעגל לקוחותינו המרוצים.

לפרטים נוספים:

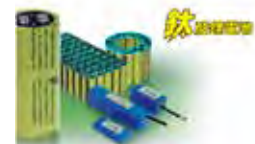
באטריקס בע"מ

שלום דניאל

טל: 072-2365339

shalom@batterix.co.il

www.batterix.co.il



סדרת AC3 החדשה - כניסת 3

פאזות, תיקון גורם כוח, מודול קפסולת AC-DC מבודדת

הצגת הסדרה החדשה של מודולים AC3

על הוספת קו מאוררי dc איכותיים לתיק הניהול התרמי הקיים שלה. סדרת ה-CFM בעלת ממדי מסגרת של 40, 50, 60, 70, 80, 92 ו-120 ממ' מספקת זרימת אוויר החל מ-10 CFM בסדרת ה-40 ממ' עד מעל 200 CFM בסדרת ה-120 ממ'.

זמינים עם מתחים נקובים של 5, 12, 24 ו-48 וולט dc, כל מאוררי ה-dc כוללים מבנה מסבים בעל כדור כפול לשם אמינות מרבית ומכילים בתור תקן הגנה של מינסג (restart). ערכי הלחץ הסטאטי עבור סדרת ה-CFM נעים מ-2.79 עד 19.8 ממ' H₂O עם זרמים נקובים נמוכים מ-0.1 עד 1.4 אמפר. אופציות עבור אות טכומטר, גלאי סיבוב ואת בקרת PWM זמינים גם כן, בהתאם לדגם.

סדרת ה-CFM נושאת גם אישורי אבטחה UL/cUL ו-TUV (EN 60950-1) תוך מילוי גבולות EN55022 Class B עבור שידורים מוליכים ומקרינים. כל הדגמים עונים ל-RoHS.

גם בגרסאות בעלות פרופיל נמוך, זווית ישרה, בעלות ממדים של 11x18x35 ממ' (1.38x0.43x0.71 אינץ'), העושים אותם אידיאליים עבור יישומים בהם המקום האנכי על הכרטיס הוא מצומצם.

לפרטים נוספים:

Neil Whittington

טלפון: +800-275-4899

nwhittington@cui.com

www.cui.com



CUI משיקה קו מאוררים DC איכותיים כדי לחזק את תיק הניהול התרמי קבוצת הרכיבים של CUI הכריזה לאחרונה

טל: 04-8404177

פקס: 04-8403471



ספקי כוח Ac-Dc אולטרא-קומפקטיים בעלי מסגרת פתוחה הם אידיאליים עבור יישומים מאולצי-מקום. CUI Inc השיקה לאחרונה משפחה של ספקי כוח ac-dc אולטרא-קומפקטיים במארז SIP בעל מסגרת פתוחה. התצורות של 3 ואט ו-5 ואט של סדרת ה-PBO הן בעלי ממדים של 18x11x35 ממ' (0.71 אינץ'), המאפשרים להם לתפוס פחות שטח מאשר פתרונות הספק אחרים. דגמי ה-3 ואט זמינים



Complete range of Passive & Active RF Components and SATCOM products:



- Power Dividers
- Directional Couplers
- Attenuators, Terminations



- Waveguides
- LNA (Low Noise Amplifiers)
- Mixers, I/Q Modulators



- Oscillators
- RF Links
- SATCOM – Up & Down Converters



ממירי Dc-Dc מבודדים "1" x1 " מציעים יעילות גבוהה במארז חסון, כמוס (encapsulated)

CUI העשירה את קו ממירי ה-dc-dc מבודדים שלה על-ידי השקת שלושה דגמים כמוסים חדשים בתחומים מ-10 ואט עד 30 ואט. ל-PDQ10-D, PDQ15-D ו-PDQ30-D הספק מוצא של 10 ואט, 15 ואט ו-30 ואט בהתאמה במארז תעשייתי תקני של "1" x1 "x", דבר העושה אותם לאידיאליים להחלפת המודולים "1" x2 " הגדולים יותר. דגמי ה-PDQ-D גם מכילים תחום מתחי מבוא 4:1 מ-9 עד 36 או 18 עד 75 וולט dc עם יעילויות אופייניות גבוהות של עד 90%.

בשל תחום טמפרטורת העבודה הרחב של -40 עד +1050C והתכנון הכמוס, סדרת ה-PDQ-D מתאימה לצידוד מקורר בהסעה וסביבות מחמירות עם יישומי מטרה הכוללים תקשורת, תעשייה, מערכות חישה מרחוק ואלקטרוניקה ניידת.

לפרטים נוספים:

Neil Whittington

טלפון: +800-275-4899

nwhittington@cui.com

www.cui.com



קו המוצרים של מיקרו-זמזמים

מתרחב כדי לכלול את המארז הקטן ביותר בשוק

קבוצת הרכיבים של CUI הכריזה לאחרונה על תוספות חדשות אחדות למגוון המיקרו-זמזמים (micro-buzzers) שלה. שלושת הדגמים החדשים מותקנים במארזים קומפקטיים, מורכבים על השטח, בממדים קטנים של 4 מ"מ x 4 מ"מ. מיקרו-זמזמים אלה, הכוללים עומקי פרופילים נמוכים של 1.9 מ"מ ורמות לחץ שמע pressure levels

של האיחוד האירופי (European Union – EU).

ההבדל הבסיסי בין דרישות ה-CoC ו-Level VI הוא במדידת העומס 10% החדשה, המחייבת דרישות יעילות בתנאי עומס נמוך כאשר בעבר רוב סוגי ספקי הכוח היו בלתי-יעילים בעליל. בעוד ה-CoC Tier 1 כולל את מדידת העומס 10% החדשה, גבולות היעדר העומס והאקטיבי הם פחות מחמירות מ-CoC Tier 2. CoC Tier 2 מהדקת עוד יותר את גבולות צריכת ההספק בהיעדר עומס ואקטיבי עבור סוגי המפתח של מתאמי ההספק המופעלים על ידי Level VI ומכסה הן את מתאמי המתח התקני והן את המתח הנמוך.

לפרטים נוספים:

Neil Whittington

טלפון: +800-275-4899

nwhittington@cui.com

www.cui.com



ספקי כוח חסכוניים בעלי פתחי אורור מספקים עד 280 ואט במארז קומפקטי

CUI Inc הכריזה על הרחבת משפחת ספקי הכוח ac-dc VOF בעלת פתחי אורור באמצעות השקת הדגמים של 185, 225 ו-280 ואט. סדרת ה-VOF-185, VOF-225 ו-VOF-280 היא תוספת בעלת הספק גבוה לתיק הספק ac-dc עם פתחי אורור בתחום בין 6 עד 150 ואט. מיועדים להוות שילוב של חיסכון וביצועים במוצא יחיד, ספקי הכוח מציעים יעילויות עד 91% בצריכת הספק ללא עומס נמוכה עד כדי 0,5 ואט ב-230 וולט ac עבור יישומים רגישים לאנרגיה ITE, אלקטרוניקה תעשייתית וצריכה.

לפרטים נוספים:

Neil Whittington

טלפון: +800-275-4899

nwhittington@cui.com

www.cui.com

לפרטים נוספים:

Neil Whittington

טלפון: +800-275-4899

nwhittington@cui.com

www.cui.com



ספקי כוח 10 ואט Ac-Dc בעלי מחברי USB משולבים עונים לתקני DoE ברמה VI ו-CoC Tier 2

CUI הכריזה לאחרונה על קו חדש של ספקי כוח ac-dc נשלפים (plug-in) תואמי DoE ברמה VI ו-CoC Tier 2 הכוללים מחבר משולב USB. ה-SMI10-USB, SWI10--N-USB ו-SWI10-E-USB של 10 ואט מתוכננים כולם לענות לדרישות היעילות הממוצעת המחמירות וההספק ללא-עומס המחויבים על-ידי משרד האנרגיה של ארה"ב מאז פברואר 2016. כל יצרן מקומי או עולמי השואף לשווק את המוצר הסופי שלו בעזרת מתאם חיצוני בארה"ב חייב לענות לתקני רמה VI החדשים השואפים להנמיך משמעותית את כמות ההספק הנצרך כאשר המוצר הסופי איננו בשימוש או לא מחובר יותר למערכת. הדגמים גם עונים להנחיית CoC Tier 2 של האיחוד האירופי מינואר 2018 אשר תוסיף גבולות הספק נוספים ברמות עומס של 10%.

לפרטים נוספים:

Neil Whittington

טלפון: +800-275-4899

nwhittington@cui.com

www.cui.com



מגוון ספקי הכוח החיצוניים Ac-Dc של CUI עונה לתקני היעילות CoC Tier 2 של EU

CUI הודיעה לאחרונה שהקו שלה של ספקי כוח חיצוניים בטווחים מ-5 ואט עד 150 ואט עונה עתה לתקני היעילות Code of Conduct (CoC) Tier 1 ו-CoC Tier 2

מאופיין בעיצוב חזק ועמידות גבוהה. משפחת LQS- WE מתאימה במיוחד לאפליקציות דלות הספק, בקרים משולבים עם יעילות גבוהה, וממירי DC/DC. אפליקציות נוספות: סמארטפונים, מצלמות, טאבלטים. יתרונות: הפסדים נמוכים, עמידות גבוהה, עיצוב חזק.

איש קשר: ניר אלישע

Nir.elisha@we-online.com

נייד: 050-3993007

www.we-online.com



סליל לזרם גבוה - משפחת WE- XHMI

XHMI

הסליל מורכב מאבקת סגסוגת ברזל (Hyperflux) בצלחת הבסיס ובליבת הסליל. משפחת WE-XHMI מאופיינת בעיצוב הקומפקטי שלה, ובערכים נמוכים של RDC, ובערכים גבוהים יותר של זרמי הסטורציה (עד 85% לעומת משפחת HCC-WE. משפחת WE-XHMI מתאימה במיוחד לאפליקציות של DC/DC בזרמים של עד 19 אמפר.

אפליקציות נוספות: ■ ממירי POL ■ מוצרים בטמפרטורות גבוהות ■ מחשבים ניידים

איש קשר: ניר אלישע

Nir.elisha@we-online.com

נייד: 050-3993007

www.we-online.com



+85 מעלות צלזיוס, ללא צלעות קירור או צורך בפעולה מתחת למקסימום תפוקה לצורך הארכת חיי מוצר. אנחנו מציעים סינון סביבתי על פי תקן Mil Standard 883 ונבחן כל דרישה ספציפית שעשויה להיות לכם, על מנת לעמוד בה. בתור יצרנית אמריקאית, אנחנו יכולים גם להציע שינויים מותאמים אישית, על פי הצורך, על מנת לייעל את הבחירה הספציפית שלכם ולספק מוצר ב-2 עד 4 שבועות לרוב. Pico גאה להוסיף את סדרת AVP/AVN ליותר מ-3,000 ממירי זרם ישר-לזרם ישר הכוללים יותר מ-1,500 אפשרויות בחירה של מתחי יציאה גבוהים.

למידע נוסף אנא בקרו באתר שלנו,

www.picoelectronics.com

התקשרו 800-431-1064

או שלחו דואר אלקטרוני

ל-info@picoelectronics.com

The Israel representative is

.STG International Ltd

Phone: 972-3-7331432

Fax: 972-3-5732244

Email: yuvalm@stggroup.co.il



הרחבת משפחת WE-LQS עם

אריזת 4025

משפחת הסליל LQS- WE מאופיינת בגודל קומפקטי עם ערכי RDC נמוכים במיוחד. המיגון סביב הסליל עשוי מדבק אפוקסי מגנטי עם אבקת פריט שמפחיתה את הרעש של השדה המגנטי. הליבה מורכבת מפריט NiZn שמצריך פחות כריכות בגלל ערך גבוה יותר של חדירות חומר הליבה. הסליל הקומפקטי

(SPL) (sound מ-65dB עד 80dB ב-10 סמ', הם אידיאליים עבור מגוון של יישומי ציוד נייד. CMT-4023-SMT, CMT--ה-5023-SMT ו-CPT-9019-SMT זמינים מידית דרך מערך ההפצה עם מחירים החל מ-\$1.08 ליחידה עבור 1,000 יחידות.

לפרטים נוספים:

Neil Whittington

טלפון: +800-275-4899

nwhittington@cu.com

www.cui.com



היישר מהכוכבים, הגיעו כעת לכדור

הארץ - דגמים אמניים, זעירים, עם מתח

יציאה גבוה יותר

כעת עם תפוקה של 10,000VDC, סדרת AVP/AVN, במימדים, במשקל 9.5 גרם.

Pico התבקשה לעצב מודול זעיר, בעל אמינות גבוהה ומתח גבוה, ליישום בפלטפורמת חלל. בשימוש במומחיות של Pico הפחתנו את הגודל והמשקל, תוך שמירה על מהימנות בתנאים סביבתיים קיצוניים אלו.

בעקבות העיצוב המוצלח והשלמת קריטריון מבחן, Pico מציעה כעת את הדגם בתור מוצר סטנדרט, סדרת AVP/AVN החדשה שלנו. עם מתחי יציאה של עד 10,000VDC ב-1.25 ואט באריזה מזערית של 0.25 אינטש מעוקב השוקלת רק 9.5 גרם, הוא זמין בדגמים המציעים 5 מתחי כניסה סטנדרטיים ובחירה בין יציאת מתח חיובית או שלילית. סדרה זו, בדומה לכל מוצרי Pico, זמינה בטווח מורחב של טמפרטורות פעילות, סביבה של -55 מעלות צלזיוס עד



PELICAN™

ארזים- פתרונות אריזה מתקדמים

arozim

במלאי קבוע ומתחדש מעל 80 מידות של מארזים מוקשחים בטנדרט צבאי MIL-STD-810F

מפיץ PELICAN™ בישראל

למידע ופרטים נוספים: טל' 08-9230555 | info@protective-packaging.co.il | www.protective-packaging.co.il



SL1500 מודם-ראוטר סולרי IOT/M2M-ל

חברת SYSTEC המיוצגת ע"י חברת היפרטק מציגה סידרת ראוטרים סולריים התומכים בדור 3/4, בעלי יכולות תכנות מתקדמות (LINUX ו-Script באמצעות ממש"ק גרפי פשוט ונוח), עם אפשריות הרחבה לקבלת חיבוריות קוויות ואלחוטיות של התקני IOT בסטנדרטים שונים:

■ WiFi ■ BT4.0 ■ Z-Wave Plus ■

סדרת הראוטרים של SYSTECH מודולרית לחלוטין כך שניתן לייצר קונפיגורציות שונות על פי צרכי המשתמש. סדרת SL-1500 מבטיחה חיבוריות רציפה הדרושה למערכות קריטיות באמצעות אופציה למודם/SIM כפול ואפשרות קביעת עדיפויות מעבר לגיבוי (failover) בין סולר ראשי, סולר משני, WiFi ו-Ethernet.

SL-1500 מתאימים ליישומים מגוונים ובהם: אוטומציה וניטור על מפעלים תעשייתיים, שרשרת אספקה, בית ובניינים חכמים, מערכות תאורה חכמות ועוד

לפרטים:

היפרטק מערכות מתקדמות בע"מ
משה לוי, מנהל מכירות ותמיכה טכנית

נייד: 052-8385184

משרד: 03-9243352

מייל: moshel@hypertech.co.il

אתר: www.hypertech.co.il



גבוהה בטווח טמפרטורות גדול. המחשוב מאפשר יצירת אבי טיפוס וירטואליים שמשלבים ביצועים חשמליים ומאמצים מכניים להבטחת שמירה על רמת הביצועים במפרט.

נציגות ANSYS בישראל:
רח' הרצל 91 ראש"צ
טלפון: 03-9470692.

לקבלת אינפורמציה נוספת בקרו
באתרנו: www.ansys.com

או השאירו פרטים בדפי הנחיתה הבאים:
Antenna and Microwave:
web-done.co.il/ansys/2/
Signal Integrity:
web-done.co.il/ansys/3/



סדרת מודם-ראוטרם MICA ו-QUARTZ לישומי M2M תעשייתיים

חברת Siretta המיוצגת ע"י חברת היפרטק מציגה סדרת מודם-ראוטרם סולריים מתקדמים לסביבת M2M תעשייתית. המכשירים תומכים ב-LTE דור 4 ו/או UMTS דור 3 עם הרחבות להוספת קישוריות WiFi ומקלט GPS וניתנות לתכנות בשפת Python. היחידות כוללות מגוון אופציות חיבור קווי להתקנים (לדוג': LAN, WAN, RS232/485, USB, GPIO, ADC/DAC, Relay (failover) ומאפשרות תקשורת אלחוטית אמינה (failover) מהירה ומאובטחת.

MICA ו-QUARTZ מתאימים ליישומים מגוונים ובהם מערכות ניטור מרחוק בתעשייה, מערכות קריאת מונים, שרשרת אספקה, מערכות M2M מבוססות ענן, שליטה על מכונות אוטומטיות ועוד

לפרטים:

היפרטק מערכות מתקדמות בע"מ
משה לוי, מנהל מכירות ותמיכה טכנית

נייד: 052-8385184

משרד: 03-9243352

מייל: moshel@hypertech.co.il

אתר: www.hypertech.co.il

ANSYS-ל AWR שותפות בין

שילוב תוכנת הסימולציה HFSS בתוכנת Office Microwave

החברות ANSYS® ו-AWR הודיעו על שילוב תוכנת HFSS™ בתוכנת תכנון המעגלים בתדר גבוה Microwave Office של AWR. משתמשי תוכנת HFSS™ של ANSYS® המשתמשים בתוכנת Microwave Office® יוכלו מעתה בלחיצת עכבר לנתח באמצעות תוכנת HFSS שדות אלקטרו מגנטיים וצימוד מבנים תלת ממדיים, שחשיבותם רבה במימוש מעגלי מיקרוגל כדוגמת MMIC, מעגלי RF ומודולים רב תכליתיים. השילוב של HFSS™ - תוכנה מהפכנית לסימולציה 3-D אלקטרומגנטית עם AWR - מובילה עולמית במעגלי מיקרוגל חשמליים יפתח בפני המשתמשים אפשרויות פיתוח טכנולוגי חדשות ונרחבות.

נציגות ANSYS בישראל:

רח' הרצל 91 ראש"צ

טלפון: 03-9470692.

לקבלת אינפורמציה נוספת בקרו
באתרנו: www.ansys.com

או השאירו פרטים בדפי הנחיתה הבאים:
Antenna and Microwave:

http://web-done.co.il/ansys/2/

Signal Integrity:

web-done.co.il/ansys/3/

תכנון מסכי מגע באמצעות מוצרי

הסימולציה של ANSYS

טכנולוגיית מסכי מגע היא דוגמה לסימולציה המשלבת את תחומי האלקטרוניקה והמכניקה. תוכנת הסימולציה של ANSYS מאפשרת למשתמש תכנון מדויק ואינטראקטיבי. לתכנון מסכי מגע יש צורך בחיזוי מדויק של מיקום ותנועת המשתמש במסך כמו גם חיזוי המאמצים המכניים שיופעלו על שכבות החומר הדקות המשמשות לעיצוב המסך.

סימולציה כזו חשובה בתכנון מחשבי לוח לצורך בניית מודל של השינויים הקיבוליים הנוצרים ממגע המשתמש במסך.

בנוסף, מסכי מגע צריכים לעמוד בדרישות חמורות של תנאי סביבה, לדוגמה אמינות

מותקנות יחידות מודולריות עם יחידות הרחבה המותאמות לתצורות תקשורת בסיסיות ומתקדמות. כיום קיימים 15 מודולים לבחירת הלקוח הבוחר את סוג הקונקטור, את רשת התקשורת הנחוצה וכל פרמטר אחר. לאחרונה גם הושקו 2 מודולים אלחוטיים המאפשרים שליטה מרחוק על כל המערכת.

לפרטים נוספים: "דור הנדסה" בע"מ
 רן לוי ran@doreng.co.il
info@doreng.co.il
 טל. 03-9007595
www.doreng.co.il



חדש! קונטרולר DC2007/4 מבוסס קודיס V3.5.x.x בקר עם צג בעל ביצועים גבוהים מאוד

New: DC2004/2007 Dialog Controller

בקר עם צג בעל ביצועים גבוהים מאוד ■
 ביצועים משופרים בעלות מופחתת ■
 פתרון תקשורת רחב מאוד ■ SD card
 IO onboard, זכרון גדול ■ זמן מחזור קצר מאוד ■ CODESYS V3 סטנדרטי
 בגרסה חדישה ביותר - תכנות, ויזואליזציה, תקשורת וגם SoftMotion ■ 7"/4.3"
 מסך מגע LED, מסך מגע capacitive ■ כאופציה ■ פאנל נקי עם ממברנת הגנה

מסדרת LAR31. המפעיל קומפקטי, בעל שני צירים, כולל הובלת ואקום דרך הציר ומתאפיין ברמה גבוהה של ביצוע ואמינות! אידיאלי למהירויות גבוהות, מדויק באפליקציות "Pick & Place" היכן שניצול אורח חיי מכוונה וכושר עמידתה הם חשובים ביותר!

פרטים נוספים באתר של SMAC:
www.smac-mca.com
 או בחברת מכטרוניקס: 03-9288888
www.mechatronics.co.il
office@mechatronics.co.il



JVL Integrated Servo Motors and Steppers

חברת JVL שמפתחת מנועי סרוו אינטגרטיביים כבר משנת 1986, מציגה לאחרונה את הפתרון האולטימטיבי למערכות בקרת הנעה מודרניות - מנועים משולבים בהם מוטמעים האנקודר, הבקר והדרייבר כיחידה אינטגרטיבית אחת. המנועים האינטגרטיביים החדשים הבנויים באופן קומפקטי, חוסכים את עלות הכבלים, מצמצמים את עלויות ההתקנה ותופסים הרבה פחות מקום מאשר המנועים והאנקודרים מהדור הקודם. בנוסף, המנועים האינטגרטיביים של JVL נותנים מענה לדרישות התקשורת המורכבות של הלקוחות. במנועים

EVK-J-SA ערכת התנסות מנוע צעד NEMA 17 USB תוצרת ARCUS ארה"ב

חברת ARCUS Technology המיוצגת בלעדית בארץ על ידי חברת מכטרוניקס בע"מ, שמחה להציג את ערכת ההתנסות למנוע מדגם DMX-J-SA. הערכה כוללת מנוע צעד מוכלל (אינטגרלי) הכולל דוחף ובקר, המותקנים על המנוע עם חיבור USB. הערכה נוחה לשימוש ומספקת את כל האביזרים הנחוצים בכדי לתכנת ולהפעיל מערכת הנעה של ציר בודד באמצעות USB.

בערכה: (1) מנוע צעד + דוחף + בקר הכולל חיבור 2 (USB) כבל תקשורת. (3) ספק כוח. (4) לוח חיבורים.

פרטים נוספים באתר של ARCUS:
www.arcus-technology.com

או בחברת מכטרוניקס:
 03-9288888

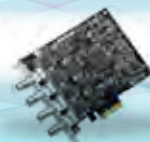
www.mechatronics.co.il
office@mechatronics.co.il



SMAC Moving Coil Actuators

חברת SMAC העולמית, המיוצגת בארץ ע"י חברת מכטרוניקס בע"מ, שמחה להציג את המפעיל הליניארי-סיבובי החדש

וידאוסט
 החברה המובילה במתן פתרונות ייחודיים של ציוד וידאו תעשייתי, מצלמות תעשייתיות, עדשות, מסכים תעשייתיים, כרטיסי דגימה וציוד היקפי.



www.videoset.com

וידאוסט טכנולוגיות 94 בע"מ | טל: 03-6176888



דיוק ורזולוציה

ל-HD Unimotor מגוון רחב של אפשרויות משוב המציעות רמות של דיוק ורזולוציה המתאימות למגוון היישומים השונים: Resolver: רובסטי מאוד, מתאים לתנאים קיצוניים - דיוק נמוך, רזולוציה בינונית ■ Incremental Encoder: ברמת דיוק גבוהה, ברזולוציה בינונית ■ Inductive אבסולוטי: דיוק בינוני, ברזולוציה בינונית, סיבוב יחיד ורב סיבובים ■ Optical SinCos/Absolute: ברמת דיוק גבוהה, ברזולוציה גבוהה, סיבוב יחיד ורב סיבובים ■ נתמך ע"י פרוטוקולי Hiperface (sick) ו-EnDAT (Heidenhain)

לפרטים נוספים:

דור הנדסה בע"מ, ארז נוריאל
 erez@doreng.co.il
 info@doreng.co.il
 www.doreng.co.il
 טל. 03-9007595



Fan Motors for Drayers

בניית מנועי האינדוקציה של Leroy-Somer למייבשים תוכנה באופן שמבטיח אורך חיי מנוע ארוכים גם בתנאי הפעלה קשים:

- טמפרטורות סביבה גבוהות של עד 150 מעלות צלזיוס ■ לחות יחסית של 100% ■ פליטת אדים אגרסיבית.
- הטכנולוגיה החדשה של המנועים מקנה יתרונות כלכליים משמעותיים:
- 1. תחזוקה פשוטה ובעלויות מופחתות - רכיבי הנירוסטה (פיר, ברגים) הופכים את הטיפול במנוע למהיר וקל לפירוק.

מדויקות המיועדות למערכות סרוו ביישומים הדורשים הצבה מדויקת כמו רובוטיקה, מכונות עיבוד שבבי, יחידות מסתובבות וראשי חיתוך.

■ רמת דיוק מקסימלית ■ קשיחות גבוהה ■ אפס חופש ■ מגוון רחב של צורות רתום ■ מומנטום גבוהים ■ מהירויות גבוהות ■ תכנון קומפקטי ■ מומנט אינרציה נמוך ■ עומס יתר גבוה

לפרטים נוספים:

דור הנדסה בע"מ, דור לוי
 dor@doreng.co.il
 info@doreng.co.il
 טל. 03-9007595
 www.doreng.co.il



Remote I/O אינטגרטיבי

דורת All-In-One Type FnIO עלות תועלת מקסימלית A-Series למערכות אוטומציה תעשייתית

■ שילוב יתרונות של Slice & Block Types מתאם רשת ו-Digital I/O על הלוח עם חיבור באמצעות תקשורת ProfiBus Device Net ■ הפתרון הזול יותר למודולים של S-Series ■ תעשייתי ועמיד

Up to 10 Expansion Slots ■ תמיכה במגוון רחב של סוגי תקשורת: TCP/IP, EtherCAT, PROFINET IO, PowerLink, EtherNet/IP, PROFIBUS, CANopen, MODBUS RS232/RS485, DeviceNet, CC-Link

לפרטים נוספים:

דור הנדסה בע"מ - הנציגה הרשמית של חברת קרוויס בישראל
 רן לוי

ran@doreng.co.il
 info@doreng.co.il
 טל. 03-9007595
 www.doreng.co.il

EtherCAT master, CAN Open master, ■ Modbus, Modbus TCP ■ תקשורת סיריאלית ■ סיגנלים דיגיטליים ואנאלוגים onboard

לפרטים נוספים: "דור הנדסה" בע"מ
 רן לוי ran@doreng.co.il
 info@doreng.co.il
 טל. 03-9007595
 www.doreng.co.il



CODESYS גרסה V3.5 SP6 שוחררה ב 2014 ISPS IPC Drives

עבור תערכת ה-SPS המתקיימת בנירנברג בכל שנה, 3S הודיעה על שחרור עדכון גרסה של CODESYS V3.5 SP6 - עדכון מקיף של CDOESYS, המוביל את שוק תוכנות האוטומציה בתקן IEC-61131-3. עידכונים התוכנה במוצר ה-Engineering מייעלים את העבודה היומיומית: Conditional Breakpoints and execution points, בדיקה ותצוגה גרפית של הערות בקומפילציה, אזהרות על קידוד בזמן כתיבה, customization של הצעדים בקוד, refactoring של הקוד, דיאגנוזה מוגברת של שגיאות חמורות ויצירת snapshot של מצב PLC, multi touch. עם אופציית ה-OPC UA סרבר, מכשירים תואמים יכולים לפעול כ-OPC UA server לביצועים משופרים.

לפרטים נוספים:

דור הנדסה בע"מ, דור לוי
 dor@doreng.co.il
 info@doreng.co.il
 טל. 03-9007595
 www.doreng.co.il



מערכות תמסורת מדויקות FINE CYCLO של חברת

סומיטומו

חברת סומיטומו מציגה מערכות תמסורת

מערכת CODESYS Control Runtime ניתנת לחיבור לכל מערכות ההפעלה או להתקנים ללא מערכת הפעלה. הודות להפרדה בין תוכנת המערכת-RUNTIME לבין היישום, ניתן להטמיע את ההתקנים בעזרתם של מומחי יישומים הנמצאים בשטח, במקום מהנדסי תוכנה.

כל משתמש בתוכנת CODESYS, שייך ומחובר לקהילת מפתחים המונה עשרות אלפים של מפתחים ברחבי העולם. שיתוף פעולה כזה הופך את CODESYS לבחירה הכלכלית הנכונה ביותר כיום בעולם המחייב שינויים תכופים וחסכון בעלויות.

"דור הנדסה" הינה השותף העסקי והנציגה של CODESYS בישראל: 03-9007595

לפרטים נוספים:

דור הנדסה בע"מ, ארז נוריאל
 erez@doreng.co.il
 info@doreng.co.il
 www.doreng.co.il
 טל. 03-9007595

פיתוח מלאה ליישומי בקרת אוטומציה מורכבים המחייבים תכנות בזמן אמיתי וגמישות הפעלה מקסימאלית. התאימות המלאה לתקן IEC 61131-3, והשימוש בפרוטוקולי תקשורת פתוחה, הופכים את CODESYS לפלטפורמת פיתוח מועדפת בעיקר לבקרים במדחסים תעשייתיים, בשקילה תעשייתית, ובתכנות מינון בטכנולוגיות מתקדמות בתחום הרפואי.

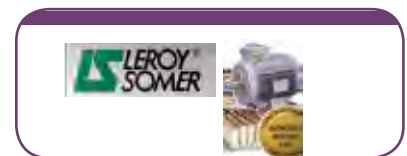
CODESYS תומכת בכל 5 שפות התכנות, בנוסף לשפות C ופסקל וניתן לשלב בין כל שפות התיכנות וה-HMI באמצעות מנגנון Object oriented

התוכנה מהווה סביבת פיתוח משולבת (IDE) מלאה, תומכת בארכיטקטורות מעבדי CPU 32 bit באמצעות תכניות גיבוי מלאות, ומערכת Run-Time המסתגלת לפלטפורמות מגוונות דוגמת Infineon C167 / Tricore, Arm/Cortex, PowerArchitecture, Renesas SH או Intel Atom/80x86.

2. חיבור מהיר של כבל הנחושת שמתאים מראש ל-Terminal Box
 3. חסכון באנרגיה - שיפור בניצולת המנועים ושימוש בווסתים עם מהירות משתנה מבטיח הפחתה משמעותית בצריכת האנרגיה.

לפרטים נוספים:

דור הנדסה בע"מ, ארז נוריאל
 erez@doreng.co.il
 info@doreng.co.il
 www.doreng.co.il
 טל. 03-9007595



CODESYS Embedded for Industrial Automation

תכנת CODESYS מאפשרת סביבת

ESPEC

Quality is more than a word

כל סוגי תאי טמפרטורה • לחות • שוק תרמי

New Tech Magazine



REACH-IN



COMPACT



WALK-IN



HAST



THERMAL-SHOCK

www.hbentz.com



ח. בנץ אלקטרוניקס בע"מ

פארן 2 יבנה 81226 טל: 08-9422923 פקס: 08-9422988

ben@hbentz.com

בטוח (STO). על ידי השבתת פלט הדרייב ה STO מבטיח שלא ייווצר מומנט במנוע ובכך מונע עצירה או הפעלה בלתי מבוקרת של המכונה.

במסגרת מאמצי החברה לשרפר את היצע המוצרים שלנו, תוך עמידה בדרישות השוק לבטיחות פונקציונלית, השיגה חברת Servotronic הסמכת 3/ SIL e PL בקטגוריה 4 עבור פונקציית ה-STO (כיבוי מומנט בטוח), בהתאם לתקן IEC 61800-5-2 עבור מוצרים נבחרים במשפחת בקרי הסרוו CDHD 120/240 VAC. פונקציית הבטיחות STO עומדת בדרישות התקן DIN EN 61508 לשימוש עד וכולל רמת בטיחות בקטגוריה 3, ובדרישות תקן DIN EN ISO 13849 לשימוש בקטגוריה 4 ורמת ביצוע e (ה-SIL 3 e PL ו-SIL 3 e PL הם דירוגי עמידה בדרישות בטיחות פונקציונלית הנדרשים לרוב על ידי יצרני מכונות). תוספת זו עוזרת ליצרני מכונות לשלב רמת בטיחות גבוהה בתוך המכונות שלהם כאשר הם משלבים את בקרי ה CDHD של חברת סרווטרוניקס.

לפרטים נוספים:

סרווטרוניקס מערכות הנע בע"מ

טלפון: 03-9723832

דוא"ל: info@servotronic.com

אתר: www.servotronic.com



חברת סרווטרוניקס מרחיבה

את קו המוצרים שלה עם מנועי ה-PORTESCAP 16ECH של

סדרת מנועי ה-Brushless Slotless (מנועים ללא מברשות וללא ליבת ברזל) החדשה של חברת PORTESCAP השוויצרית, מספקת את הגמישות בהתאמה לדרישות מערכת מבלי להתפשר על ביצועים ואורך חיים. סלילי המנועים הינם בעלי פטנט ייחודי

מתאים באופן מושלם לארכיטקטורות מכונות מבוצרות. העיצוב המשולב של אלקטרוניקת המכונה, השליטה והכוח ממזער את המאמץ וההוצאות הקשורות להתקנת מכונות, מכיוון שיש פחות חיווט וניתוב כבלים. מלבד קלות ההתקנה, מורכבות המכונה מצטמצמת גם היא מכיוון שנדרשים פחות רכיבים ופחות מקום.

הדגמים החדשים בעלי אותם ביצועי חשמל ומהירות/מומנט כמו דגמי IP20, עם מספר שיפורים להשגת IP65. אטם שמן נוסף לציר המנוע, ואטמי גומי נוספו לסליל המנוע וגוף הקירור. בידו נוסף גם למחונן נורית ה-LED. בנוסף, שלושת חיבורי ה-BUS, תקשורת CAN ועבור iOS שנו, בהתאמה לחיבורי M12/5, M8/5 ו-M8/8 המספקים קישוריות אטומה ברמת IP65.

IP65 stepIM זמין כעת בשלושה אורכי 23 NEMA. מתח ההפעלה נע בין 14 ל-48 VDC, עם מומנט בטוח שבין 1 ל-3.25 Nm בהתאם לאורך המנוע. ה-StepIM שולט בציר דרך CANopen fieldbus על פי פרוטוקול CIA 402, ותומך בשישה מצבי פעולה CANopen סטנדרטיים: מצב פרופיל, מהירות פרופיל, פרופיל מומנט, בית, ומצב סינכרוני מחזורי.

בהמשך דירוג ה IP65 יהיה זמין גם ב NEMA 34. קיימים שני אורכי NEMA 34 זמינים ב IP20.

לקבלת מידע נוסף על stepIM, בקרו בכתובת: <http://servotronic.co.il>

לפרטים נוספים:

סרווטרוניקס מערכות הנע בע"מ

טלפון: 03-9723832

דוא"ל: info@servotronic.com

אתר: www.servotronic.com



כיבוי מומנט בטוח בבקרי סרוו

CDHD של סרווטרוניקס מאושר עבור SIL 3/PL e קטגוריה 4

בטיחות פונקציונלית בבקרי סרוו CDHD מושגת באמצעות פונקציית כיבוי מומנט



ברוש מערכות בקרה מתרחבת

לסין

במהלך סוף אוקטובר נחתם הסכם הפצה בין ברוש מערכות בקרה אשר מפתחת ומייצרת מערכות ויז'ן לתחום המדידות האופטיות ובקרת המוצר לבין חברת Dantsin Hua-Rui Technology Co., Ltd, הסינית, במטרה להפצת מוצרי החברה בסין.

DANTSIN הינה מהמובילות בסין בתחום הפצת מוצרי מטרולוגיה עם מחזור פעילות של כ-30 מיליון דולר בשנה. החברה מייצגת ומפיצה חברות מובילות כגון: TRIMOS, Slyvac, Kunz Werth ועוד, לחברה 17 משרדי מכירות ותמיכה טכנית ברחבי סין ומעבדת מטרולוגיה המתקדמת בסין בעיר Suzhou.

הסכם זה הינו המשך של תוכנית אסטרטגית אותה מיישמת החברה במטרה לחדור לשווקים בינלאומיים, בעתיד הקרוב אמורה ברוש להרחיב את פעילותה למדינות נוספות בדר/ מז' אסיה.

רז גבע

052-2591704

raz.geva@brossh.com



חברת Servotronic הודיעה על

תוספת של דירוג IP65 לסדרת מנועי stepIM הסטפר המשולבים דרייב-

מוקדם יותר השנה Servotronic הציגה את משפחת מנועי stepIM עם דירוג IP20. לאור ההצלחה הגדולה של המוצר, יחד עם בקשות מלקוחות לשימוש במנועי stepIM בסביבות קשות יותר, הציגה Servotronic דגמים חדשים עם דירוג IP65.

סדרת stepIM מפחיתה באופן משמעותי עלות, שטח ומורכבות מכונה וכזאת היא

תחת פרטוקול CiA 402 ותומך ב-6 אופני פעולה סטנדרטיים של CANopen: פרופיל מיקום, מהירות, מומנט, homing ומיקום סינכרוני מחזורי. חוסך עלות, מקום ומורכבות, ועל-כן מתאים לארכיטקטורת מכונה מבוצרת. יכול להגיע ב-2 רמות אטימות, IP20 ו-IP65. ברמת האטימות הגבוהה מציעה סרווטרוניקס שלוש כניסות דיגיטליות, יציאה אחת דיגיטלית וכניסה אנאלוגית אחת וטווח מומנט בין 1 ל-3.25 ניוטון-מטר.

לפרטים נוספים:

סרווטרוניקס מערכות הנע בע"מ

טלפון: 03-9273800

דוא"ל: info@servotronix.com

אתר: www.servotronix.com



בקר התנועה זעיר - סרווטרוניקס
מציגה את ה-3 softMC, בקר הינע
לעד 6 צירים, הזעיר בשוק-עתייר
פונקציות, ממשקי תקשורת תעשייתיים
סטנדרטיים.

סרווטרוניקס מציגה את ה-3 softMC, מוצר חדש לקו בקרי ההינע, תוכנן במיוחד לבקרת מערכות מכאניות בנות 1-6 צירים. המוצר זעיר במיוחד, יעיל ביותר לבקרות סטייג'ים, שולחנות ליניאריים ורובוטים מסוג DELTA ו-SCARA. ה-3 softMC, מופעל מערכת הפעלה Linux ב-real time, המבטיחים תנועת מיקום מרחב מדוייקת. הממשקים למגבר הסרוו ולפונקציות ה-EtherCAT: I/O או CANopen, מאפשרים למשתמש לבחור את המתאים.

רמת האיכות הגבוהה והמחיר התחרותי.
לפרטים נוספים:

סרווטרוניקס מערכות הנע בע"מ

טלפון: 03-9723832

דוא"ל: info@servotronix.com

אתר: www.servotronix.com



מנוע צעד בחוג סגור משולב
דרייב - סרווטרוניקס מציגה סדרת
מנועי צעד עם ממשק תקשורת
CANopen

למענה לצמיחת השוק והביקוש למכונות יעילות וזולות, סרווטרוניקס מציגה כמוצר מדף קו של מנועי צעד משולבי דרייב. תוך שימוש בחוג בקרה סגור מתקדם ותכנון חסכוני במיוחד, המוצר מבטיח פתרון לישומים הדורשים ביצועי סרוו במחירי סטפר. הפתרון מגביר משמעותית את יכולות מנועי הצעד הרגילים המשתמשים בחוג פתוח בלבד. הדרייב המשולב שולט במנוע הצעד כמנוע BLDC, תוך ישום חוגי מיקום, מהירות וזרם וזאת עם אלגוריתם תנועה מתקדם.

באמצעות האנקודר המגנטי, ברזולוציית 12 הסביות, ותדר דגימה 16 ק"ה, המנוע מגיע למיקומו הנדרש המדוייק תוך בניית מומנט אופטימלי בכל מהירות. המוצר מגיע בגדלי NEMA23 & NEMA34, מופעל בתחום מתחי אספקה 14-48 וולט, ובונה מומנט סיבובי של 1 עד 7 ניוטון-מטר. המוצר בעל ארבע כניסות דיגיטליות, 2 יציאות דיגיטליות וכניסה אנאלוגית אחת. מבוקר באמצעות CANopen fieldbus

המאפשר צפיפות הספק גבוהה במיוחד, ומאפשרים התאמה לאפליקציות הדורשות פתרונות קומפקטיים. נצילותם הגבוהה של המנועים הופכת אותם לבחירה מצויינת עבור אפליקציות ומכשור המשתמש בסוללות או הדורש חסכון באנרגיה.

גודל: קוטר 16 מ"מ, אורך 32 ו 52 מ"מ
 הספק: עד 30 וואט
 מומנט: עד 15 מילי-ניוטון-מטר
 מהירות: עד 60,000 סל"ד

לפרטים נוספים:

סרווטרוניקס מערכות הנע בע"מ

טלפון: 03-9723832

דוא"ל: info@servotronix.com

אתר: www.servotronix.com



חברת סרווטרוניקס מרחיבה
את קו המוצרים שלה עם דרייבים
למנועי סטפר של חברת
GECKODRIVE

חברת GECKODRIVE האמריקנית, המיוצגת בישראל בבלעדיות על ידי סרווטרוניקס מערכות הנע בע"מ, מציעה דרייבים למנועי סטפר בעלי הספק גבוה במחירים אטרקטיביים. ייצור המוצרים מתבצע במפעלי החברה בארצות הברית, וכך ישנו דגש מיוחד על איכות, תמחור, ובקרה שוטפת לאורך כל תהליך הייצור. מוצרי הדגל של החברה, ה-G251, ה-G250 וה-G540 שהוא דרייב ארבע-צירים, הפכו במהירות לרבי מכר בזכות

מפוחים קומפקטיים לזיווד אלקטרוני מבית היצרן הגרמני הגדול בעולם

ebmpapst



- מגוון מפוחים קומפקטיים AC \ DC - לכל אפליקצייה אפשרית.
- ניתנים להתאמה לפיקוד האלקטרוני של המכשיר.
- קומפקטיים, שקטים, חכמים ויעילים.
- תפוקת אוויר מירבית במימדים זעירים.
- מגוון מנועי סרוו Brushless DC

פולק אחים פולק | פתרונות הנדסיים בטכנולוגיות מתקדמות
 המפלסים 9, קריית אריה פי"ת | 03-9191038 | www.polak.co.il

של פוקוס, ההגדרות פילטרים וקיטוב התאורה/אופטיקה, ניתן לקרוא קודים שעד היום היו כמעט בלתי אפשריים ובזמן קצר ללא צורך במחשב. הממשק הישיר מתבצע באמצעות לחצנים ותצוגה הקיימת על הקורא. מרחק העבודה המקסימאלי לקריאת קודים הוא 1000 מ"מ. עוז מעיין/מדיטל היי-טק בע"מ
טל: 073-2000208
מייל: oz@medital.co.il



עדשה טלצנטרית MD-T1000 - צורב לייזר עם

עדשה טלצנטרית צורב לייזר חדש מבית KEYENCE, המשלב טכנולוגיות המקנות למכשיר יכולות צריבה מדהימות ברזולוציה של מיקרונים בודדים. המערכת כוללת עדשה טלצנטרית לצריבה ישרה ואחידה עם לייזר ירוק, המתאים לתעשיות האלקטרוניקה והסמיקונדקטור. ישנה אפשרות לחבר למערכת מצלמה חיצונית לביצוע בדיקות ותיקון מיקום הצריבה.

אורן זולדן/מדיטל הייטק בע"מ
טל: 073-2000224
מייל: orenz@medital.co.il



חיישן וויז'ן חדש מבית KEYENCE

החיישן וויז'ן מסדרת IV-G מבוסס על סדרת IV הקודמת. המערכת החדשה כוללת מצלמה בגודל של 24x31x44 מ"מ בלבד וכוללת תאורה מובנית. בסדרה החדשה האופטיקה נבחרה כך שניתן יהיה לבדוק אזורים גדולים במרחק עבודה קטן.

70 מ"מ במדידה עם כרטיס אפור (gray card). מתח הפעולה הוא +3.3 וולט ישר. התקשורת עם המעבד המארח נעשית בתקשורת טורית I2C.

ייצור המוני החל במאי 2014
Patrizia Molteni
pmolteni@murata.com
phone 0039 02 959681
www.murata.com



מערכת מדידה אופטית, סדרת IM החדשה לוקחת את תחום המדידה לגבהים חדשים

המערכת החדשה IM-6225T מבצעת מדידות בשיטה אופטית במישור XY בלחיצת כפתור אחת, תוך שלוש שניות בלבד. כעת, יחד עם חיישן המגע המובנה, ניתן לבצע מדידות ב-X, Y, Z. מערכת משולבת זו מאפשרת ביצוע מדידות רבות במכשיר אחד. המערכת משלבת את זיהוי הצורה בשיטה אופטית וזיהוי המיקום שבו נמדדים הנתונים של הגובה באופן אוטומטי!

עוז מעיין/מדיטל היי-טק בע"מ
טל: 073-2000208
מייל: oz@medital.co.il



קורא ברקוד עם פוקוס אוטומטי SR-1000

בלחיצת כפתור אחת קורא הברקוד SR-1000 קורא קודים מסוג 1D או 2D בקלות. אפילו קודים מסוג DPM, ללא השפעה של סינוור ממטרות מתכתיות או מבריקות. בזכות כיוונים אוטומטיים

לישומו.

נקודת Ethernet תבטיח ממשק TCP/IP ל"מחשב המארח", ותוכנת Modbus TCP תבטיח חיבור פשוט לעמדות מפעיל ו-HMI.

תוכנן לשילוב קל עם מגברי הסרוו/הצעד של סרווטרוניקס, המאפשר פתרון בקרת תנועה מלא בחבילה אחת יעילה ומקנה ללקוח גמישות רחבה בבואו לתכנן את מערכת בקרת ההינע, המתאימה לו ביותר.

לפרטים נוספים:

סרווטרוניקס מערכות הנע בע"מ
טלפון: 03-9273800
דוא"ל: info@servotronix.com
אתר: www.servotronix.com



Murata מפתחת את חיישן הקרבה והתאורה המשולב, הקטן ביותר בעולם

Hoofddorp, הולנד: Murata הכריזה היום על מה שלפי הערכה עומד להיות חיישן הקרבה והתאורה המשולב, הקטן ביותר בעולם. מידות ההתקן LT-1PA01 שמועד להתקנה משטחית הן 1.10x2.10x3.05 מ"מ בלבד, והוא משלב חיישן קרבה אופטי וחיישן תאורה. חיישן הקרבה משתמש בגלאי אור (photoreceptor) למדידת המרחק אל עצם כלשהו בהתבסס על כמות האור החוזר. גלאי אור נוסף משמש לגילוי מידת הבהירות הסביבתית. חיישנים אלו משמשים באופן נרחב בטלפונים חכמים כדי להחשיך את המסך כאשר הטלפון נמצא ליד פני המשתמש במהלך שיחה או כדי להגדיל את בהירות תאורת הרקע של המסך בשימוש מחוץ למבנה.

פרופיל ההספק של ההתקן נמוך במיוחד, והוא צורך רק 80 מיקרו אמפר בזמן חישת קרבה. זווית חישת התאורה היא +/-45- מעלות ב-50% ומרחק החישה מגיע ל-

חדש



כבלים וקונקטורים
מיוחדים למערכות
SERVO
במחירים
אטרקטיביים!



New Tech Magazine

מכלרוניקס
MECHATRONICS.CO.IL

עמל 32, קרית אריה פתח תקוה 4951332 ת.ד. 3818
טלפון: 03-92-88888 | פקס: 03-92-8888-0
דוא"ל: office@mechatronics.co.il
אתר: www.mechatronics.co.il

לפרטים נוספים:
וידאוסט טכנולוגיות 94 בע"מ
טל: 03-6176888
www.videoset.com



מגוון כרטיסי דגימה למחשב
חברת OSPREY VIDEO הכריזה על

כרטיסי דגימה למחשב עם כניסות אנלוגיות ודיגטליות

לפרטים נוספים:
וידאוסט טכנולוגיות 94 בע"מ
טל: 03-6176888
www.videoset.com



חברת THEIA הכריזה על סדרת

עדשות חדשה
חברת THEIA הכריזה על סדרת עדשות בעלת שדה ראייה רחב במינימום עיוות למצלמות עד 4K
לפרטים נוספים:
וידאוסט טכנולוגיות 94 בע"מ
טל: 03-6176888
www.videoset.com



מסיבה זו קל מאוד להתקין את המערכת במכונות קיימות וחדשות. כמו כן, שימוש בעדשה מגדילה מאפשר בדיקה של אובייקטים קטנים בשטח בדיקה (FOV) של 3x4 מ"מ. המצלמה מתחברת ליחידת מגבר. הוא כולל 6 כניסות, 8 יציאות ומתקשר ב- FTP client, EtherNet/IP, PROFINET ועם מסך ייעודי לממשק משתמש.

עוז מעיין/מדיטל היי-טק בע"מ
טל: 073-2000208
מייל: oz@medital.co.il



חיישן זרימה בהתקנה פשוטה -
KEYENCE FD-Q

KEYENCE מציגים סטנדרט חדש במידת זרימה. חיישן הזרימה החדש מיועד להתקנה מחוץ לצנרת וללא צורך בביצוע שינויים בצנרת הקיימת. ניתן למדוד זרימה של נוזלים שונים כגון, מים, שמן כימיקלים ועוד. החיישן כולל תצוגה ולחצנים לביצוע SETUP בקלות ובמהירות. לחיישנים יציאות אנלוגיות ודיגטליות ומוודדים עד זרימה של 500 ליטר לדקה.

עוז מעיין/מדיטל היי-טק בע"מ
טל: 073-2000208
מייל: oz@medital.co.il



על מקודד h.264

חברת OSPREY VIDEO הכריזה לאחרונה על מקודד h.264 עם מגוון ממשקי כניסה: 3G-SDI, HDMI, CVBS תמיכה בכול פרוטוקולי הרשת עם עכבה נמוכה

פתרון זה מגדיל את טווח הפתרונות שיש ל-HaydonKerk לעוד אפליקציות תובעניות יותר ובכך ממשיך לבסס את מעמדו כמוביל בתחום.

לפרטים נוספים:

דויד אגמון

מדיטל קומוטק

073-2000228 ,054-4923210

דוא"ל: davidi@medital.co.il



INGENIA בקר בצפיפות הספק גבוהה עד 4Kw

INGENIA, ספרד. יצרן מוביל לפתרונות בקרת סרוו. הכריז על סט מוצרים חדשים. ביניהם בקר בצפיפות הספק עד 4Kw. בקר ה-JUPITER.

הבקר מספק גמישות בהתאמתו לכל סוג מנוע עד 4Kw. בנוסף ניתן להגדיל את ההספק ע"י שימוש במאורר. כמו כן, לתקשורת המקובלות ה-JUPITER ו-EtherCAT או CANOpen. עיקרי יתרונות הבקר:

- צפיפות הספק גבוהה
- מתאים לסוגי מנועים שונים
- נפח מצומצם 100x100mm
- עבודה עם מגוון רחב של סוגי משוב
- זרם 40-80ARMS
- מתח אספקה 10-130VDC

לפרטים נוספים:

דויד אגמון

מדיטל קומוטק

073-2000228 ,054-4923210

דוא"ל: davidi@medital.co.il



Anti back-lash מציגים אום HaydonKerk Back-Lash 2mm

HaydonKerk, ארה"ב. יצרן מוביל לפתרונות הנעה מדוייקת. הכריז על אום Anti back-lash חדש. האום בגודל 2mm, מתאים לסדרת המיקרו ברגים של החברה. באמצעות טכנולוגיית ZBM ניתן לבצע בקלות עיבודים מיוחדים לכל אפליקציה הדורשת גאומטריה ייחודית. ל HaydonKerk חטיבה פנימית לעיבודים, בכך מקלים על פיתוח פתרון מיוחד עבור לקוחות.

אום חדש זה מגדיל את טווח הפתרונות שיש ל-HaydonKerk לעוד אפליקציות תובעניות יותר ובכך ממשיך לבסס את מעמדו כמוביל בתחום.

לפרטים נוספים:

דויד אגמון

מדיטל קומוטק

073-2000228 ,054-4923210

דוא"ל: davidi@medital.co.il



HaydonKerk מציגים מסילה רחבה מונעת בורג

HaydonKerk, ארה"ב. יצרן מוביל לפתרונות הנעה מדוייקת. הכריז על מסילה מונעת בורג חדשה. המסילה רחבה מקודמתה ומאפשרת פרופיל נמוך, קשיחות גבוהה, אורך עד 2.4 מטרים. מסילה זו כוללת גם מנגנון פיצוי שחיקה ומנגנון Anti backlash. בנוסף, ניתן להרכיב למסילה מנוע סטפר של החברה או הכנה לחיבור כל מנוע אחר. מנועי החברה יכולים להגיע עם בקר אינטגרלי פשוט לתכנות.

Concens אקטואטור ליניארי, גדול יותר, חזק יותר

Concens, דנמרק. יצרן אקטואטורים ליניארים מוביל. הכריז על מוצר חדש CON60.

האקטואטור מתווסף לשניים קטנים יותר ובכך מגדיל את טווח האפליקציות בהן תומכת החברה.

יתרונות האקטואטור העיקריים:

■ כח דחיפה 10,000N

■ נעילה עצמית 16,800N

■ IP66 או גבוה יותר

■ קיימת גרסה לטווח טמפרטורות קיצוני

■ מתח הזנה 12-24v

לפרטים נוספים:

דויד אגמון

מדיטל קומוטק

073-2000228 ,054-4923210

דוא"ל: davidi@medital.co.il



Galil, ארה"ב: בקר EtherCAT I/O

חב' Galil ארה"ב, הציגה סדרת בקרי RIO- EtherCAT, 574x0 סדרה בעלת מודל I/O slave. הבקר מכיל כניסות ויציאות דיגיטליות ואנלוגיות רבות הנשלטות מרחוק על-ידי מערכת EtherCAT. על אף שסדרה זו מיועדת לעבוד עם כל בקר התומך ב EtherCAT, ניתן לשלבה ישירות עם בקרי גליל מסדרת EtherCAT DMC-500x0 master.

לפרטים נוספים:

דויד אגמון

מדיטל קומוטק

073-2000228 ,054-4923210

דוא"ל: davidi@medital.co.il



לפרטים נוספים ניתן ליצור קשר:

www.bti-2xl.com

info@bti-2xl.com

טל: 04-6182000 פקס: 04-6182020



מתכות תעופתיות ומסחריות

קבוצת החברות BTI/2XL מתמחה בשיווק והפצה של מתכות תעופתיות וחומרי גלם במגוון סגסוגות לשימושים השונים: אלומיניום, אלומיניום ברונזה, פלדות תעופתיות, פלדות אל-חלד, סגסוגות בריליום-קופר, נחושת, ברונזות, סגסוגות ניקל, ומתכות כבדות כגון טונגסטן מוליבדן וטנטאלום. חברת 2XL מייצגת מיטב חברות יצרניות של מתכות בארה"ב, אירופה והמזרח העומדות בתקנים בינלאומיים. יישומים בתעשיות שונות כגון: היי-טק, ביטחונית, תעופתית, רפואית, פטרוכימית

לפרטים נוספים ניתן ליצור קשר:

www.bti-2xl.com

info@bti-2xl.com

טל: 04-6182000 פקס: 04-6182020



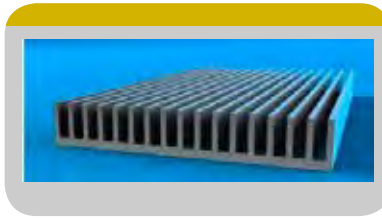
הספציפיות של הלקוח. הפעילות כוללת את שלב התכנון, הפיתוח והסקיצה הנדרשת על ידי הלקוח -עד מתן הפתרון הסופי של המוצר המוגמר. מפזרי החום של BTI מיועדים עבור תחומי תעשייה מגוונים כגון: מחשבים והייטק, תעשייה רפואית, תעופתית ומסחרית, רכב, מערכות שמע, אלקטרוניקה, מערכות טלקום ועוד. מפזרי החום מיוצרים מסגסוגת אלומיניום 6061 ו-6063, סגסוגת נחושת, פליז ואחרות לפי דרישת הלקוח. כל מפזרי החום מיוצרים בטיפולים שונים כגון: T4/T5/T6/ T6511 ומותאמים לסטנדרטים בינלאומיים. בנוסף, מעניקה החברה שירותים משלימים: שירותי עיבוד כלליים, שירותי גימור ושירותי גימור למחצה.

לפרטים נוספים ניתן ליצור קשר:

www.bti-2xl.com

info@bti-2xl.com

טל: 04-6182000 פקס: 04-6182020



פרופילים מודולאריים

Framing Profiles Aluminum Modular BTI מייצרת ומשווקת פרופילים מודולאריים במידות מגוונות, לפי דרישת לקוח.

טכנולוגיות מתקדמות לייצור פרופילי פלדה צורתיים

BTI מתמחה בייצור ואספקת פרופילי פלדה צורתיים ממגוון סגסוגות פלדה וברמות גבוהות של איכות וטולרנסים. חתך הפרופיל נקבע יחד עם הלקוח ובהתאם לצרכיו, תוך מתן פתרון כולל בטכנולוגיות הפלדה ובסיוע מחלקת ההנדסה של BTI. את הפרופילים ניתן להשיג במגוון סגסוגות: SAE 4340, SAE 4130, SAE1040, SAE 430, 13-8MO, TI-6AL-4V, 15-5PH, 17-4PH, 4140, INVAR

מגוון שימושים בתעשיות שונות:

היי-טק, מכונות, מבנים, צבאית, רכב, אלקטרוניקה, אזרחית, תעשייה זעירה, ספנות, פרופילים מעוצבים לשימושים ארכיטקטוניים, אדריכלות' עיצוב ותכנון.

לפרטים נוספים ניתן ליצור קשר:

www.bti-2xl.com

info@bti-2xl.com

טל: 04-6182000 פקס: 04-6182020



מפזרי חום HEAT SINK

BTI מייצרת ומשווקת מפזרי חום סטנדרטיים, צורתיים, או על פי דרישותיו

It takes a **BIG** new website to feature the world's finest **miniature** magnetic & power components.

PICO Electronics introduces our all new website — www.picoelectronics.com

Welcome to www.picoelectronics.com, featuring Pico's unrivalled selection of high quality **Transformers, Inductors, DC-DC Converters and AC-DC Power Supplies**. Our easy-to-use Search Wizard helps you identify the right part for your specifications and facilitates the ordering process. Pico's new website is fully compatible with all platforms – desktop, mobile, and tablets — *so you can get started right away and anywhere!*

Go to Pico Electronics for:

- Miniaturized Transformers and Inductors
- QPL MIL-21038/27 Transformers & Surface Mount Equivalents
- DC-DC Converters
- Industrial, COTS and Military
- High-Voltage Converters
- AC-DC Power Supplies



PICO ISRAEL REPRESENTATIVE



STG International Ltd.

T 972-3-7331432 • F 972-3-5732244

E-mail: yuvaim@stgroup.co.il

Advertiser Index

ANALOG DEVICES	2	MACHINE VISION	117
www.analog.com		www.new-techevents.com	
ARAZIM	105	MECHATRONICS	65,113
www.protective-packaging.co.il		www.mechatronics.co.il	
ARROW	5	MICROCHIP	6
www.arrow.com		www.microchip.com	
AVRON	41	MILITARY & AVIATION	17
www.avron.co.il		www.new-techevents.com	
AWR	69	MINI CIRCUITS	4,8,10,33,68,71,75
www.awrcorp.com		www.minicircuits.com	
BROSSH INSPECTION SYSTEMS	29	MOTION CONTROL & POWER SOLUTIONS	31
www.brossh.com		www.new-techevents.com	
BTI-2XL	27	NEW TECH EXHIBITION 2017	21,118
www.bti-2xl.com		www.new-techevents.com	
CUI	19	NATIONAL INSTRUMENTS	9
www.cui.com		www.ni.com	
DIGI KEY ELECTRONICS	1,3	NXP SEMICONDUCTORS	15
www.digikey.co.il		www.nxp.com	
DOR ENGINEERING	25	PICO	115
www.doreng.co.il		www.picoelectronics.com	
DUSAR	93	POLAK BROS	111
www.dusar.co.il		www.polak.co.il	
ELECTRONDART	23,37,47,55,61	RF & MicroWave Conference	67
www.e-dart.co.il		www.new-techevents.com	
ELINA	83,103	ROTAL GROUP	11
www.elina.co.il		www.rotal.co.il	
EMBEDDED WORLD	99	SAMTEC	43
www.embedded-world.de/en		www.samtec.com	
ENERTEC ELECTRONICA	73,79	SCOPUSTECH	51
enertec@netvision.net.il		www.scopustech.co.il	
FCI	7	SERVOTRONIX	59,101
www.fci.com		www.servotronix.com	
H. BENTZ ELECTRONICS LTD.	57,109	THE ISRAELI ELECTRONIC BUYERS GUIDE	45
www.hbentz.com		www.new-techguide.com	
IoT	49	VIDEOSET	39,107
www.new-techevents.com		www.videoset.com	
		WURTH	12,13
		www.we-online.com	

New-Tech
Exhibition 2017

2017

The Hi-Tech and Electronics International
Exhibition
The Israel Trade Fairs Center in Tel-Aviv
23-24.5.2017

ההשתתפות
בתערוכה ובכנס
הם ללא תשלום
בכפוף לאישור
החברה המארגנת

Save
The Date
24.5.17



Machine Vision 2017

24.5.17, 09:30-14:30, in the Israel Trade Fairs Center in Tel-Aviv

Machine Vision Conference

The conference will be held as part of the New-Tech 2017 Exhibition
on 24 May 2017, in the Israel Trade Fairs Center in Tel-Aviv.

All electro optics companies in Israel are going to participate in new-tech exhibition 2016 that will be held in parallel to machine vision conference

- Statistics and machine learning for vision
- Calibration, geometric modeling and processing
- Image processing techniques and methods
- Real-time and robot vision
- Person, face and gesture tracking
- Object and object class recognition
- Motion, flow and tracking
- Segmentation and feature extraction
- Model-based vision
- Activity and behavior recognition
- Texture, shape and color
- Video analysis
- Vision for quality assurance, medical diagnosis, etc.
- Vision for visualization, interaction, and graphics

- Statistics and machine learning for vision
- Calibration, geometric modeling and processing
- Image processing techniques and methods
- Real-time and robot vision
- Person, face and gesture tracking
- Object and object class recognition
- Motion, flow and tracking
- Segmentation and feature extraction
- Model-based vision
- Activity and behavior recognition
- Texture, shape and color
- Video analysis
- Vision for quality assurance, medical diagnosis, etc.
- Vision for visualization, interaction, and graphics

For submitting a callout for lectures:

Yael Koffer-Rokban:
+972-52-7953999
yael@new-techmagazine.com

Car will be raffle among the exhibition visitors

*Subject to the exhibition regulations

For additional information and registration contact: Shirley Mayzlish: shirley@new-techmagazine.com, +972-52-7538989

The admission to the exhibition and the conference is free of charge, though pre-registration is required

Visitor Admission Is Free But Registration And Approval In Advance Are A Prerequisite.
We Would Be Most Pleased To Have You Take Part And/ Or Visit The Exhibition.

For registration, please send your details to mail info@new-techmagazine.com
You can also register at the company site: www.new-techevents.com

New-Tech Exhibition 2017

2017

התערוכה הבינלאומית
לענף ההיי-טק והאלקטרוניקה
גני התערוכה, ת"א 23-24 במאי



כולם נפגשים בניו-טק 2017

בתערוכה יציגו כ-150 חברות מובילות בענף
בישראל ובעולם ויבקרו אלפי עובדים מהתעשייה.
לצד התערוכה מגוון אירועים וכנסים מקצועיים.

						בין המציגים:		
						לפרטים נוספים:		

יעל כופר רוקבן: טל' 052-7953999 | yael@new-techmagazine.com
 שירלי מייזליש: טל' 09-7882290 | shirley@new-techmagazine.com

**SAVE
THE DATE
23-24.17**

ההשתתפות בתערוכה ובכנסים ללא תשלום, אך נדרשת הרשמה מוקדמת ואישור החברה המארגנת.