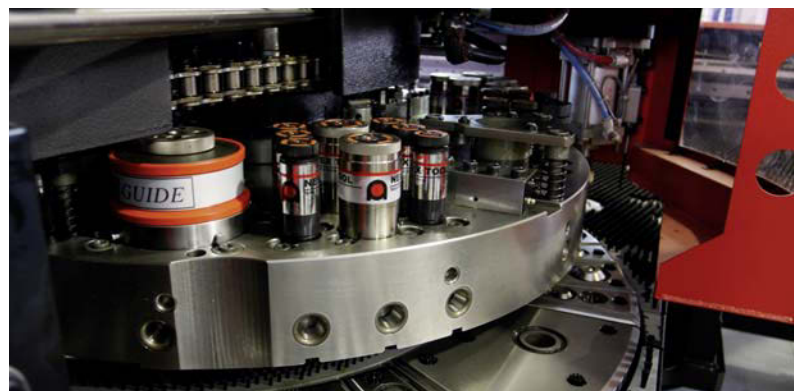
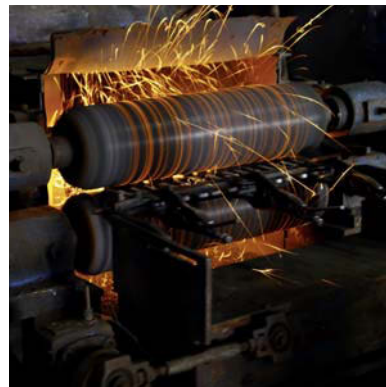




JUNIOR Line

JUNIOR Collection

Qualität garantiert durch moderne Produktionsanlagen
Qualité garantie par des installations modernes de productions
Qualità garantita da moderni impianti di produzione



Unsere weiteren Produkte befinden sich in den Spezial-Katalogen:

Les autres produits sont consultables sur nos catalogues thématiques :

I nostri altri prodotti sono nei cataloghi speciali:

General Collection




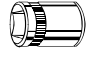




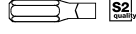
LIGHT Collection

WORK+FASHION
Collection

Steckschlüssel-Koffer

Coffret de douilles

Valigetta di chiavi a bussola

- 

12
4-4.5-5-5.5-6-7-8
9-10-11-12-13 mm
- 
□ 1/4" ○ 1/4"
- 
50 mm
- 
Art. 1000
- 

2
4-5.5 mm
- 2
PH 1-2
- 2
PZ 1-2
- 5
T15-T20-T25-T30-T40

Art.	□	●
1003	1/4"	1/4"








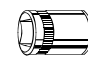

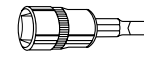
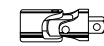




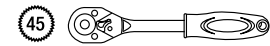


163 x 80 x 35 mm

ABS

Steckschlüssel-Koffer

Coffret de douilles

Valigetta di chiavi a bussola

- 

13
4-4.5-5-5.5-6-7-8-9
10-11-12-13-14 mm
- 

3
4-5.5-6.5 mm
- 3
PH 1-2-3
- 3
PZ 1-2-3
- 8
T8-T10-T15-T20-T25
T27-T30-T40
- 5
3-4-5-6-8 mm
- 
□ 1/4" ■ 1/4"
- 
2
50 / 100 mm
- 
□ 1/4" ■ 1/4"
- 
150 mm
- 
■ 1/4"
- 
Art. 1000
- 
6
1-1.27-1.5-2-2.5-3 mm

Art.	□
1007	1/4"







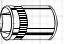
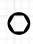
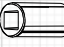

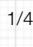

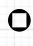
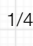
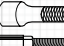
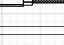





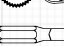












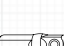



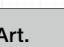



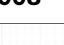



250 x 150 x 51 mm



Steckschlüssel- und Bit-Koffer

Coffret de douilles et embouts

Valigetta di chiavi a bussola ed inserti

1/4" 1/4" 88 PCS

- 1/4"  13  4-4.5-5-5.5-6-7-8-9
10-11-12-13-14 mm
-   1/4"  1/4"
-   1/4"  1/4"
-  2 50 mm / 100 mm
-  150 mm
-  115 mm
-   1/4"
-  6  1-1.27-1.5-2-2.5-3 mm
-  6 Art. 1000
-  6  4-4.5-5.5-6-6.5-8 mm
-  5  PH 0-1-2-3-4
-  4  PZ 1-2-3-4
-  15  T8-T10-2xT15-3xT20-3xT25
T27-2xT30-2xT40
-  8  T8-T10-T15-T20-T25-T27-T30-T40
-  6  3-4-5-6-7-8 mm
-  5  2-3-4-5-6 mm
-  3  No. 6-8-10
-  4  No. 1-2-3-4
-  4  No. 4-6-8-10
-   1/4"  1/4"

Art.		
1008	1/4"	1/4"



250 x 150 x 51 mm






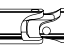



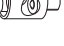




Swiss Design by KRAFTWERK


Steckschlüssel-Koffer

Coffret de douilles

Valigetta di chiavi a bussola

3/8" 26 PCS

- 3/8"  15 6-7-8-9-10-11-12-13-14
15-16-17-18-19-22 mm
-  4 10-13-17-19 mm
-  2 16 mm / 21 mm
-   3/8"  3/8"
-  2 75 mm / 200 mm
-   3/8"  3/8"
-  45  Art. 1010

Art.	
1012	3/8"


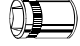
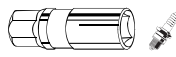




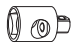







295 x 215 x 75 mm

Steckschlüssel-Koffer

Coffret de douilles

Valigetta di chiavi a bussola

-   15 10-11-12-13-14-15-16-17-18
19-22-24-27-30-32 mm
-  2 16 mm / 21 mm
-   1/2"  1/2"
-  2 125 mm / 250 mm
-   3/8"  1/2"
-   Art. 1020

Art.	
1022	1/2"

  **22**
PCS



↕ 295 x 215 x 75 mm

Steckschlüssel-Koffer


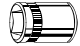















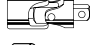









mit Gabelringschlüssel



Coffret de douilles

avec clés combinées

Valigetta di chiavi a bussola

con chiavi combinate




-   13 4-4.5-5-5.5-6-7-8
9-10-11-12-13-14 mm
-   1/4"  1/4"
-   1/4"  1/4"
-  2 50 mm / 100 mm
-  115 mm
-   1/4"
-   Art. 1000
-   11 15-16-17-18-19-20
22-24-27-30-32 mm
-  2 16 mm / 21 mm
-   1/2"  1/2"
-  2 125 mm / 250 mm
-   3/8"  1/2"
-   Art. 1020
-  9 8-10-11-12-13-14-17-19-22 mm


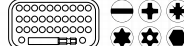
Art.		
1032	1/4" + 1/2"	1/4"

   **CrV**  **84**
PCS



↕ 380 x 302 x 85 mm

 4   1.27-1.5-2-2.5 mm


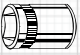
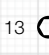
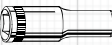
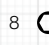
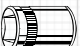



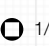
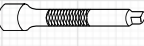
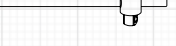
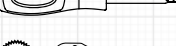


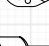
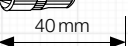


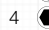

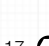
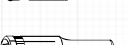

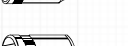

   Art. 1789

Steckschlüssel-Koffer


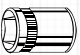
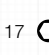
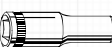
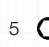
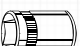


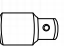


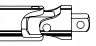



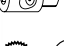




Coffret de douilles

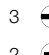






Valigetta di chiavi a bussola

1/4" 1/2" 5/16"  **110**
PCS

-   13  4-4.5-5-5.5-6-7-8-9
10-11-12-13-14 mm
-  8  6-7-8-9-10-11-12-13 mm
-  5  E4-E5-E6-E7-E8
-   1/4"  1/4"
-  2 50 mm / 100 mm
-  115 mm
-   1/4" 150 mm
-  45  Art. 1000
-  3  4-5.5-6.5 mm
-  2  PH 1-2
-  2  PZ 1-2
-  7  T8-T10-T15-T20-T25-T27-T30
-  4  3-4-5-6 mm

40 mm

-   17  10-11-12-13-14-15-16-17-18-19
20-21-22-24-27-30-32 mm
-  5  14-15-17-19-22 mm
-  8  E10-E11-E12-E14-E16-E18-E20-E24
-  2 16 mm / 21 mm
-   1/2"  5/16"
-   1/2"  1/2"
-  2 125 mm / 250 mm
-   3/8"  1/2"
-  45  Art. 1020

-   3  8-10-12 mm
-  2  PH 3-4
-  2  PZ 3-4
-  5  T40-T45-T50-T55-T60
-  5  7-8-10-12-14 mm

30 mm



-  5  1.25-1.5-2-2.5-3 mm



380 x 302 x 85 mm



Swiss Design by KRAFTWERK

Art.		
1038	1/4" + 1/2"	5/16"

Universal-Steckschlüssel-Werkzeugkoffer
Coffret universel de douilles et outils
Valigetta con chiavi a bussola ed utensili



- 14 3.5-4-4.5-5-5.5-6-7-8-9
10-11-12-13-14 mm
- 7 4-5-6-7-8-9-10 mm
- 5 E4-E5-E6-E7-E8
- 1/4" 1/4"
- 1/4" 1/4"
- 2 50 mm / 100 mm
- 115 mm
- 1/4" 150 mm
- 1/4" 185 mm
- Art. 1000
- 4-5-5.5-6-5-7 mm
- PH 1-2-3
- PZ 1-2-3
- T8-T9-T10-T15-T20-T25-T27-T30
- T8-T9-T10-T15-T20-T25-T27-T30
- 3-4-5-6 mm

- 10 10-11-12-13-14-15
16-17-18-19 mm
- 6 10-11-12-13-14-15 mm
- 6 E10-E11-E12-E14-E16-E18
- 3 16-18-21 mm
- 3/8" 5/16"
- 3/8" 3/8"
- 150 mm
- Art. 1010

- 15 10-11-12-13-14-15-17-19
20-21-22-24-27-30-32 mm
- 5 16-17-18-19-22 mm
- 3 E20-E22-E24
- 1/2" 5/16"
- 1/2" 1/2"
- 2 125 mm / 250 mm
- 3/8" 1/2"
- Art. 1020
- 2 T55-T60



450 x 350 x 95 mm

- 25 mm
- 3 4-5.5-6.5 mm
- 2 PH 1-2
- 2 PZ 1-2
- 5 T8-T10-T15-T20-T25
- 5 T8-T10-T15-T20-T25
- 5 TS10-TS15-TS20-TS25-TS30
- 4 3-4-5-6 mm
- 4 3-4-5-6 mm
- 3 No. 6-8-10
- 3 No. 4-6-8
- 2 No. 1-2
- 3 M5-M6-M8
- 3 No. 1-2-3
- 30 mm
- 3 6-7-8 mm
- 2 PH 3-4
- 2 PZ 3-4
- 7 T25-T27-T30-T35-T40-T45-T50
- 7 T25-T27-T30-T35-T40-T45-T50
- 5 4-5-6-7-8 mm
- 4 M5-M6-M8-M10

- 7 1.27-1.5-2-2.5-3-4-5 mm
- 12 8-9-10-11-12-13-14-15-16-17-18-19 mm

Art.			
1039			
	1/4" + 3/8" + 1/2"		1/4" + 5/16"





13
PCS

Durchgangs-Steckschlüssel-Satz

mit **umschaltbarem** CrMo-Schraubenschlüssel 14 x 17 mm, gekröpft, einsetzbar als Hochleistungs-Durchsteck-Umschaltknarre.

Jeu de douilles traversantes

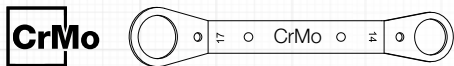
avec clé coudée **réversible** en chrome-molybdène 14 x 17 mm, équivalant à un cliquet réversible traversant permettant un couple élevé.

Set di chiavi a bussola passanti

con chiave **reversibile** al cromo-molibdeno 14 x 17 mm che offre la possibilità di applicare grandi coppie di serraggio.



238 x 174 x 50 mm



Art.	○
1017	14 + 17 mm

Umschaltknarre

Cliquet réversible

Chiave a cricchetto reversibile



Art.	■	L mm
1000	1/4"	145
1000E	1/4"	Reparatur-Satz / Kit de réparation / Kit di riparazione
1010	3/8"	205
1010E	3/8"	Reparatur-Satz / Kit de réparation / Kit di riparazione
1020	1/2"	255
1020E	1/2"	Reparatur-Satz / Kit de réparation / Kit di riparazione



Art. 1000E / 1010E / 1020E

Universal-Werkzeugkoffer

mit einem Erstausrüstungs-Sortiment

Valise d'outils universelle

équipée d'une sélection d'outils de première utilité

Valigetta universale

allestita con utensili di base



380 x 302 x 85 mm

		8	4-4.5-5-5.5-6-7-8-9 mm
		4	4.5-5.5-6.5-8 mm
		4	PH 0-1-2-3
		3	PZ 1-2-3
		7	T10-T15-T20-T25 T27-T30-T40
		7	T10-T15-T20-T25 T27-T30-T40
		6	3-4-5-6-7-8 mm
			1/4" ■ 1/4"
			1/4" ○ 1/4"
		9	10-11-12-13 14-15-17-18-19 mm
			□ 3/8" ■ 1/4"
			□ 3/8" ■ 3/8"
			□ 3/8" ○ 1/4"
			150 mm
			□ 3/8" ■ 3/8"
			Art. 1010
		4	1.27-1.5-2-2.5 mm
		9	1.5-2-2.5-3-4-5-6-8-10 mm
		2	5.0 x 100 mm 6.0 x 100 mm
		2	PH1 x 75 mm PH2 x 100 mm
			□ 1/4" x 100 mm

	DIN ISO 5746	160 mm
	DIN ISO 5745	160 mm
		150 mm
		300 g
		3 9 mm
		10 9 mm
		3 m x 16 mm
		8 8-10-11-12-13-14-17-19 mm

Art.	□	■
1042	1/4" + 3/8"	1/4"

Universal-Werkzeugkoffer

für den Profi und anspruchsvollen Heimwerker für den täglichen Gebrauch.

Coffret d'outils universel

pour l'artisan et l'utilisateur exigeant pour un usage au quotidien.

Valigetta con utensili universali


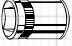







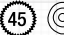
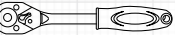



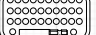

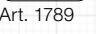









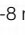


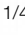
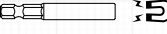



















per il professionista e l'hobbista esigente.





410 x 353 x 93 mm



Swiss Design by KRAFTWERK

		17		6-7-8-9-10-11-12-13-14-15 16-17-18-19-21-22-24 mm
		2		16 mm / 21 mm
				3/8"  1/4"
				75 mm
				Art. 1010
		4		4.5-5.5-6.5-8 mm
		4		PH 0-1-2-3
		3		PZ 1-2-3
		7		T10-T15-T20-T25-T27 T30-T40
		7		T10-T15-T20-T25 T27-T30-T40
		6		3-4-5-6-7-8 mm
				1/4"  1/4"
				1/4"  1/4"
		8		8-10-11-12-13-14-17-19 mm
				200 mm / 8"
		9		1.5-2-2.5-3-4-5-6-8-10 mm
		2		3 x 75, 5 x 100 mm
		2		PH1 x 75, PH2 x 100 mm
				1/4" x 100 mm
				110-250 V
				180 mm
				250 mm
				185 mm
				300 g
				4 x 120 mm
				3 x 125 mm
				150 mm
				9 mm
				3 m x 16 mm

Art.		
1048	3/8"	1/4"

Universal-Werkzeugkoffer

Grosszügige Ausstattung für den Profi

Coffret d'outils universel

Composition généreuse pour le professionnel

Valigetta con utensili universali

Composizione generosa per il professionista



		12	4-4.5-5-5.5-6-7-8-9 10-11-12-13 mm
			○ 1/4" ○ 1/4"
			○ 1/4" ■ 1/4"
		2	50 mm / 100 mm
			115 mm
			■ 1/4"
			Art. 1000
		13	14-15-16-17-18-19-20 21-22-24-27-30-32 mm
		2	16 mm / 21 mm
			○ 1/2" ■ 1/2"
		2	125 mm / 250 mm
			○ 3/8" ■ 1/2"
			Art. 1020
		4	4.5-5.5-6.5-8 mm
		4	PH 0-1-2-3
		3	PZ 1-2-3
		7	T10-T15-T20-T25-T27-T30-T40
		7	T10-T15-T20-T25-T27-T30-T40
		6	3-4-5-6-7-8 mm
			● 1/4" ■ 1/4"
			● 1/4" ○ 1/4"
		9	8-10-11-12-13 14-17-19-22 mm
			250 mm / 10"
		9	1.5-2-2.5-3-4 5-6-8-10 mm
		3	4.0 x 100 mm 5.0 x 100 mm 6.0 x 38 mm
		3	PH1 x 75 mm PH2 x 100 mm PH2 x 38 mm
			110-250V



↕ 540 x 390 x 110 mm

	DIN ISO 5746	180 mm
	DIN ISO 5749	160 mm
	DIN ISO 5745	200 mm
		250 mm
		185 mm
	DIN 1041	300 g
		300 mm
		3 18 mm
		6 160 mm
		5 m x 19 mm

Art.	○	●
1041	1/4" + 1/2"	1/4"

Universal-Werkzeugkoffer

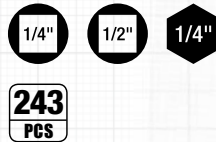
optimal für den mobilen Einsatz und Unterhaltsarbeiten aller Art.

Coffret d'outils universel

idéal pour une utilisation itinérante et les travaux d'entretien de toutes sortes.

Valigetta con utensili universali

ideale per l'utilizzo mobile e per tutti i tipi di lavori di manutenzione.



492 x 440 x 188 mm

		12	4-4.5-5-5.5-6-7-8-9 10-11-12-13 mm		
		2	50 mm / 100 mm		
			150 mm		
			115 mm		
			50 mm		
			Art. 1000		
		17	10-11-12-13-14-15-16 17-18-19-20-21-22-24 27-30-32 mm		
		2	16 mm / 21 mm		
		2	125 mm / 250 mm		
			Art. 1020		
			180 mm		
DIN ISO 5746					
			160 mm		
DIN ISO 5749					
			200 mm		
DIN ISO 5745					
			250 mm		
		12	6-7-8-9-10-11-12-13 14-15-17-19 mm		
			250 mm / 10"		
		2	3.5"		
		6	3 x 75, 4 x 100, 5 x 100, 6 x 38 6 x 150, 8 x 150 mm		
		5	PH0 x 75, PH1 x 75, PH2 x 38, PH2 x 100, PH3 x 150 mm		
		2	PZ1 x 75, PZ2 x 100 mm		
			1/4" x 100 mm		
			110 - 250 V		
Art.					
1049	1/4" + 1/2"	1/4"			

	4	1.0-1.2-1.8-2.4 mm
	2	3.0-3.5 mm
	4	4.5-5.5-6.5-8 mm
	4	PH 0-1-2-3
	3	PZ 1-2-3
	7	T10-T15-T20-T25-T27-T30-T40
	7	T10-T15-T20-T25-T27-T30-T40
	6	3-4-5-6-7-8 mm
		1/4" 1/4"
		1/4" 1/4"
	9	1.5-2-2.5-3-4-5-6-8-10 mm
	9	T10-T15-T20-T25-T27-T30-T40 T45-T50
		125 - 635 mm
		225 mm
	80	isol
		300 g
		12 x 130 mm
		4 x 150 mm
		300 mm
	3	18 mm
	10	18 mm
		5 m x 19 mm
		9 m
		24 LED
	3	AA LR06 1.5 V
		32012

Allround-Alu-Werkzeugkoffer

sehr kompakt, mit professionellen Werkzeugen des täglichen Gebrauchs

Coffret d'outils universel type alu

très compact, avec outils professionnels pour usage domestique au quotidien

Valigia in alluminio con utensili universali

molto compatta, con utensili professionali per assistenza e manutenzione giornaliera



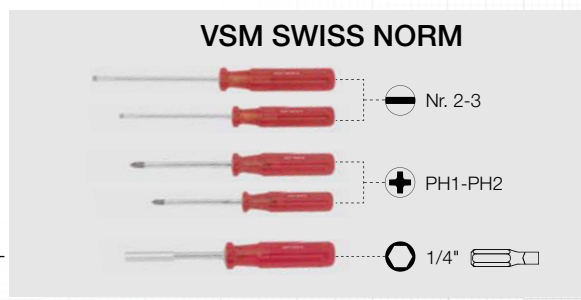
365 x 265 x 133 mm

- 8 4-4.5-5-5.5-6-7-8-9 mm
- 11 10-11-12-13-14-15-17-18-19-22-24 mm
- 2 16 mm / 21 mm
- 3/8" 1/4"
- 3/8" 3/8"
- 150 mm
- 3/8" 3/8"
- 3/8" 1/4"
- Art. 1010
- 4 4.5-5.5-6.5-8 mm
- 4 PH 0-1-2-3
- 3 PZ 1-2-3
- 7 T10-T15-T20-T25-T27-T30-T40
- 7 T10-T15-T20-T25-T27-T30-T40
- 6 3-4-5-6-7-8 mm
- 1/4" 1/4"
- 1/4" 1/4"
- 8 8-10-11-12-13-14-17-19 mm
- 250 mm / 10"
- 4 1.27-1.5-2-2.5 mm
- 9 1.5-2-2.5-3-4-5-6-8-10 mm
- 2 5.0 x 100 mm
- 6.0 x 100 mm
- 2 PH1 x 75 mm
- PH2 x 100 mm
- 1/4" x 100 mm
- 110-250V
- 300 g
- 150 mm
- 3 18 mm
- 10 18 mm



- 180 mm
DIN ISO 5746
- 160 mm
DIN ISO 5749
- 200 mm
DIN ISO 5745
- 250 mm
- 9 LED's
- 3m 3 m x 16 mm

Art.		
1043	1/4" + 3/8"	1/4"
1043VSM	Ausführung mit VSM-Swiss Norm-Schraubendrehern Modèle avec tournevis VSM norme Suisse Modello con giraviti VSM norma Svizzera	



Universal-Alu-Werkzeugkoffer

mit METABO Akku-Bohrschrauber

Coffret d'outils universel type alu

avec perceuse/visseuse sans fil METABO

Valigia in alluminio con utensili universali

con trapano/avvitatore senza fili METABO



- 5 4-4.5-5-5.5-6 mm
- 12 7-8-10-11-12-13-14
15-16-17-18-19 mm
- 3/8" 1/4"
- 150 mm
- 3/8"
- 3/8" 1/4"
- Art. 1010
- 4 4.5-5.5-6.5-8 mm
- 4 PH 0-1-2-3
- 3 PZ 1-2-3
- 7 T10-T15-T20-T25
T27-T30-T40
- 7 T10-T15-T20-T25
T27-T30-T40
- 6 3-4-5-6-7-8 mm
- 1/4" 1/4"
- 1/4" 1/4"
- 6 8-10-13-14-17-19 mm
- 200 mm / 8"
- 9 1.5-2-2.5-3-4-5-6-8-10 mm
- 2 4.0 x 100 mm
5.0 x 100 mm
- 2 PH1 x 75 mm
PH2 x 100 mm
- 1/4" x 100 mm
- 180 mm
DIN ISO 5746
- 160 mm
DIN ISO 5745
- 250 mm
- 110-250 V
- 60
- 178 mm



365 x 265 x 157 mm

- 1 300 g
- 1 150 mm
- 3 9 mm
- 10 9 mm
- 1 225 mm
- 1 3 m x 16 mm
- 1 **metabo**
PROFESSIONAL POWER TOOL SOLUTIONS
PowerMaxx BS
Basic
- 2 Li-Ion 10.8 V 2000 mAh
- 1 60-min

Art.		
1051	1/4" + 3/8"	1/4"
1051.1	Ausführung mit PB Schraubendrehern Modèle avec tournevis PB Modello con giraviti PB	



Verkauf nur in der Schweiz / Vente seulement en Suisse / Vendita solo in Svizzera

Universal-Alu-Werkzeugkoffer

mit grosszügiger und praktischer Bestückung

Coffret d'outils universel type alu

avec composition généreuse et pratique

Valigia in alluminio con utensili universali

con composizione generosa e pratica



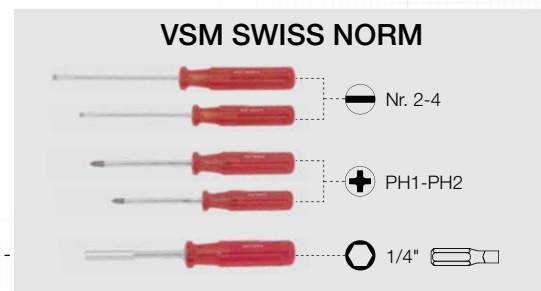
- 1/4"** 13 4-4.5-5-5.5-6-7-8-9
10-11-12-13-14 mm
- 1/4" 1/4"
- 2 50 mm / 100 mm
- 1/4"
- 45** Art. 1000
- 1/2"** 15 10-13-14-15-16-17-18-19
20-21-22-24-27-30-32 mm
- 2 16 mm / 21 mm
- 1/2" 1/2"
- 2 125 mm / 250 mm
- 3/8" 1/2"
- 45** Art. 1020
- 1/4"** 4 4.5-5.5-6.5-8 mm
- 25 mm
- 4 PH 0-1-2-3
- 3 PZ 1-2-3
- 7 T10-T15-T20-T25-T27-T30-T40
- 7 T10-T15-T20-T25-T27-T30-T40
- 6 3-4-5-6-7-8 mm
- 1/4" 1/4"
- 1/4" 1/4"
- 9 8-10-11-12-13-14-17-19-22 mm
- 200 mm / 8"
- 9 1.5-2-2.5-3-4-5-6-8-10 mm
- 2 4.0 x 100 mm
- 6.0 x 150 mm
- 2 PH1 x 75 mm
- PH2 x 100 mm
- 1/4" x 100 mm
- 110-250V
- 180 mm
- DIN ISO 5746**
- 160 mm
- DIN ISO 5749**
- 200 mm
- 250 mm
- 200 mm
- 225 mm

455 x 340 x 160 mm

- 185 mm
- 300 g
- 4 mm
- 12 mm
- 5
- 5 mm
- 3 mm
- 4 mm
- 150 mm
- 3 18 mm
- 320 mm / No. 2
- 6 160 mm
- 150 mm
- 5 m x 19 mm
- 130-640 mm
- 1600 g
- 178 mm
- 98 mm
- 9 LED's



Art.		
1047	1/4" + 1/2"	1/4" + 4 mm
1047VSM	Ausführung mit VSM-Swiss Norm-Schraubendrehern Modèle avec tournevis VSM norme Suisse Modello con giraviti VSM norma Svizzera	



ABS-Werkzeugkoffer

mit Aluminiumrahmen und Rundum-Kantenschutz.
Bodenschale aus unverwüstlichem Hartplastik.

Valise d'outils en ABS

avec structure en aluminium et protections contre les chocs.
Plateau inférieur en plastique dur robuste.

Valigia in ABS con utensili

con telaio in alluminio e protezione laterale antiurto.
Vaschetta interna in plastica dura indistruttibile.



- | | | | |
|--|--|----|---|
| | | 13 | ○ 4-4.5-5-5.5-6-7-8-9
10-11-12-13-14 mm |
| | | | ○ 1/4" ○ 1/4" |
| | | | ○ 1/4" ■ 1/4" |
| | | 2 | 50 / 100 mm |
| | | | 115 mm |
| | | | ■ 1/4" |
| | | | ● 1/4" ■ 1/4" |
| | | | Art. 1000 |
| | | 4 | ● 4.5-5.5-6.5-8 mm |
| | | 4 | ⊕ PH 0-1-2-3 |
| | | 3 | ⊕ PZ 1-2-3 |
| | | 7 | ★ T10-T15-T20-T25-T27-T30-T40 |
| | | 7 | ★ T10-T15-T20-T25-T27-T30-T40 |
| | | 6 | ● 3-4-5-6-7-8 mm |
| | | | ● 1/4" ■ 1/4" |
| | | | ● 1/4" ○ 1/4" |
| | | 14 | ○ 10-13-15-16-17-18-19-20
21-22-24-27-30-32 mm |
| | | 2 | 16 mm / 21 mm |
| | | | ○ 1/2" ■ 1/2" |
| | | | 250 mm |
| | | | ○ 3/8" ■ 1/2" |
| | | | Art. 1020 |
| | | 6 | ● 1-1.5-2-2.5-3-4 mm |
| | | 4 | ⊕ PH 000-00-0-1 |
| | | 3 | ⊕ PZ 00-0-1 |
| | | 5 | ★ T3-T4-T5-T6-T7 |
| | | 4 | ★ T8-T9-T10-T15 |
| | | 5 | ● 1.3-1.5-2-2.5-3 mm |
| | | | 107 mm |
| | | | 105 mm |
| | | 9 | 8-10-11-12-13-14-17-19-22 mm |
| | | | 250 mm / 10" |
| | | | 3.0 x 75 mm |
| | | 4 | ● 4.0 x 100 mm |
| | | | 5.0 x 100 mm |
| | | | 6.0 x 150 mm |
| | | 2 | ⊕ PH1 x 75 mm |
| | | | ⊕ PH2 x 100 mm |
| | | 2 | ★ T15 x 75 mm |
| | | 4 | ★ T20 x 100 mm |
| | | | ★ T25 x 100 mm |
| | | | ★ T30 x 100 mm |
| | | | 110-250V |



↕ 464 x 333 x 200 mm

- | | | | | | |
|--|----|----------------------------------|--|----|---------------------------------------|
| | 4 | ● 1.27-1.5
● 2-2.5 mm | | 5 | 4 mm
12 mm
5 mm
3 mm
4 mm |
| | 9 | ● 1.5-2-2.5-3-4
● 5-6-8-10 mm | | | 300 mm |
| | | 180 mm | | 3 | 18 mm |
| | | 160 mm | | 10 | 18 mm |
| | | 200 mm | | | 320 mm / No. 2 |
| | | 250 mm | | 6 | 160 mm |
| | | 200 mm | | | 130-640 mm
1600 g |
| | | 225 mm | | | 225 mm |
| | | 225 mm | | | 5 m x 19 mm |
| | 50 | | | | 0-150 mm /
6" 0.02 mm |
| | | 185 mm | | | 40 mm |
| | | 300 g | | | 178 mm |
| | | | | | 9 LED's |

Art.	○	●
1050	1/4" + 1/2"	1/4" + 4 mm
1050.1	Ausführung mit PB Schraubendrehern Modèle avec tournevis PB Modello con giraviti PB	



Verkauf nur in der Schweiz / Vente seulement en Suisse / Vendita solo in Svizzera

Universal-Werkzeugkoffer

Solid, handlich, mit grossem Werkzeugfach und 4 kugelgelagerten Vollauszug-Schubladen mit Werkzeugen.
Inklusive 12 **Ratschen**-Ringgabelschlüssel.
Zentralverschluss.

Die mobile Werkstatt!

Coffre d'outils universel

robuste et maniable avec 1 grand compartiment et 4 tiroirs sur roulement à billes et à ouverture totale, équipés d'outils.
Contient 12 clés combinées à cliquet. Verrouillage central.

L'atelier mobile !

Cassetiera con utensili universali

Struttura robusta con grande scomparto e 4 cassetti completamente estraibili con utensili. Comprende un assortimento di ben 12 chiavi combinate a cricchetto.
Chiusura centralizzata.

L'officina mobile!

1/4" 1/2"
100
PCS



533 x 340 x 219 mm



- 11 4-5-6-7-8-9-10
11-12-13-14 mm
- 3 8-10-13 mm
- 3 4-5-5-6-5 mm
- 2 PH 1-2
- 2 PZ 1-2
- 7 T10-T15-T20
T25-T27-T30-40
- 6 3-4-5-6-7-8 mm

- 5 0.8 x 3.5 mm
0.8 x 4.0 mm
0.9 x 5.0 mm
1.1 x 6.0 mm
1.2 x 8.0 mm
- 1.1 x 6.0 mm
- 2 PH 1-2
- PH2
- 9 1.5-2-2.5-3-4
5-6-8-10 mm

- Ratschenschlüssel
Clés à cliquet
Chiavi a cricchetto
- 12 8-9-10-11-12-13-14
15-16-17-18 -19 mm

- 50 mm
- 125 mm
- 1/4"
- Art. 1000

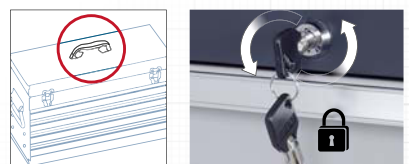


Optional / En option / Opzionale:
Art. 1046-107

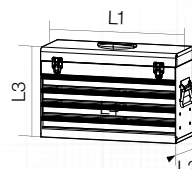
- 10,8 V
2 x 2Ah
- 31
- 10 1 - 10 mm

- 14 10-13-15-16-17
18-19-20-21-22
24-27-30-32 mm
- 2 17-19 mm
- 2 16 / 21 mm
- 1/2" 1/2"
- 2 125 mm / 250 mm
- 3/8" 1/2"
- Art. 1020

- 300 g
- DIN 1041 250 mm / 10"
- 180 mm
- DIN ISO 5746 160 mm
- DIN ISO 5749 200 mm
- DIN ISO 5745 250 mm
- 145 mm



Art.	
1046	1/4" + 1/2"



	L1 mm	L2 mm	L3 mm
	533	219	340
L4	502	187	42

Werkzeugkoffer

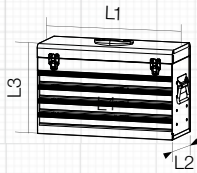
ohne Werkzeuge

Coffre à outils

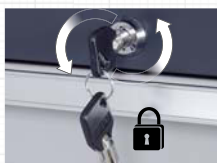
livré sans outils

Cassetiera portautensili

senza utensili



	L1 mm	L2 mm	L3 mm
	533	219	340
L4	502	187	42



Art.

1046E

↕ 533 x 340 x 219 mm

Universal-Alu-Werkzeugkoffer

mit herausnehmbarer, doppelseitiger Werkzeugplatte und variablen Bodenunterteilern. Stabiler Softgriff, Metall-Kantenschutz.

Mallette à outils universelle type alu

avec panneau porte-outils double face, casiers de rangement modulables. Poignée confortable, coins renforcés.

Valigia in alluminio portautensili universali

dotata di scomparto portautensili doppia faccia, divisori interni regolabili. Impugnatura morbida, angoli rinforzati.

Art.



1994

4 kg



↕ 451 x 331 x 150 mm

Werkzeugwagen
Servante
Carrello porta utensili

Art.	
------	---

1906 6

	L1 / mm	L2 / mm	L3 / mm	kg
	678	405	925	150
A	570	370	56	20
B	570	370	81	20
C	570	370	106	20
D	570	370	155	20



Werkzeugwagen
Servante
Carrello porta utensili

Art.	
------	---

1907 7

	L1 / mm	L2 / mm	L3 / mm	kg
	682	458	1000	205
A	565	395	58	25
B	565	395	138	30



Werkzeugwagen

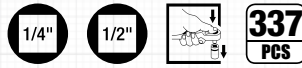
bestückt


Servante

équipée








Carrello



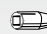
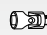



con utensili










Art.		
1096	1906	6



-  14 3.5-4-4.5-5-5.5-6-7-8-9-10-11-12-13-14 mm
-  6 6-8-10-11-12-13 mm
-  1/4" 1/4"
-  2 50 mm / 100 mm
-  1/4" 1/4"
-  1/4" 1/4"
-  45 Art. 1000


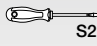

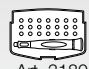
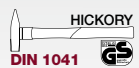
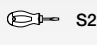

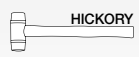


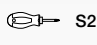



-  16 10-11-12-13-14-15-16-17-18-19-21-22-24-27-30-32 mm
-  2 16 mm / 21 mm
-  1/2" 5/16"
-  1/2" 1/2"
-  2 125 mm / 250 mm
-  3/8" 1/2"
-  45 Art. 1020

-  1/4"
-  5/16"
-  1/4" 1/4"
-  1/4"
-  1/4"

-  1.5-2-2.5-3-4-5-6-8-10 mm
-  T10-T15-T20-T25-T27-T30-T40-T45-T50


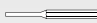
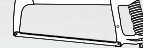














56
PCS

- | | | | | | |
|---|--|---|---|---|---|
|  14 6-8-9-10-11-12-13-14
15-16-17-18-19-22 mm |  S2 | <ul style="list-style-type: none"> Art. 1110-1 3.2 x 75 mm Art. 1110-2 4.0 x 100 mm Art. 1110-3 5.0 x 100 mm Art. 1110-4 6.0 x 150 mm Art. 1110-5 8.0 x 150 mm |  4mm | <ul style="list-style-type: none"> 4 2-2.5-3-4 mm 3 PH00-2xPH0 2 PZ00-PZ0 6 T6-T7-T8-T9-T10-T15 3 1.5-2-2.5 mm 3 1.5-2-2.5 mm |  Art. 3180 |
|  HICKORY
DIN 1041 Art. 2303 300 g |  S2 | Art. 1112-2 6.0 x 38 mm |  4 mm | | |
|  HICKORY
Art. 2336 Ø 35 mm |  S2 | <ul style="list-style-type: none"> Art. 1115-1 PH1 Art. 1115-2 PH2 | | | |
|  Art. 4320-1 |  S2 | Art. 1117-2 PH2 | | | |
|  Art. 4321 |  GS | Art. 2138 100-250 V | | | |
|  Art. 4996 | | | | | |



95
PCS

- | | | | | |
|---|----------------------|--|--|---|
|  DIN ISO 5746 | Art. 1281-180 180 mm |  Art. 1350-2 2 mm |  Art. 3305 300 mm |  50 |
|  DIN ISO 5749 | Art. 1282-160 160 mm | DIN 6450 Form C Art. 1350-3 3 mm |  Art. 3310 9 mm | |
|  DIN ISO 5745 | Art. 1285-200 200 mm | Art. 1350-4 4 mm |  12x Art. 3313 9 mm | |
|  | Art. 2221-250 250 mm | Art. 1350-5 5 mm |  Art. 3312 18 mm | |
|  | Art. 2225 240 mm | Art. 1350-6 6 mm |  15x Art. 3314 18 mm | |
| | | Art. 1350-8 8 mm |  ergokraft Art. 2240 | |
| | |  Art. 1358-2 2 mm | | |
| | | DIN 6458 | | |
| | |  Art. 3380-18 18 mm | | |
| | | DIN 6451/53 Art. 3380-22 22 mm | | |

1/4" 1/2" 1/4" 5/16" **339**
PCS

Werkstattswagen

Kompakter, stabiler mit 7 kugelgelagerten und einzeln verriegelbaren Schubladen, bestückt mit 339 KRAFTWERK Junior Qualitäts-Werkzeugen. Die Werkzeuge sind schüttel-fest eingebettet in 4 Schubladen in speziell hochverdichteten, zweifarbigen und übersichtlichen Weich-Schaumstoff-Einlagen (EVA).

Servante d'atelier

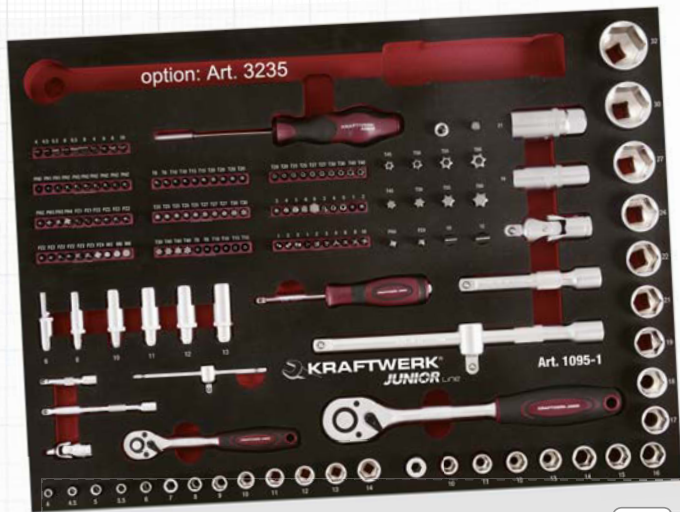
Servante d'atelier compacte et robuste avec 7 tiroirs sur roulements à billes verrouillables individuellement et équipés de 339 outils de qualité KRAFTWERK Junior. Les outils sont répartis dans 4 tiroirs et intégrés dans des inserts en mousse souple bicolore haute densité anti vibrations.

Carrello

Carrello portautensili compatto e stabile con 7 cassetti su cuscinetti a sfera e blocco individuale, fornito di 339 utensili di qualità KRAFTWERK Junior. Gli attrezzi sono riposti su 4 cassetti in altrettanti moduli anti vibrazione in materiale schiumoso bicolore ad alta densità EVA.




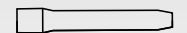


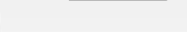

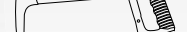
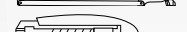

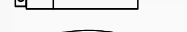

Art.		
1095	1907	7



1/4"		13	4-4.5-5-5.5-6-7-8-9 10-11-12-13-14 mm	164 PCS
		6	6-8-10-11-12-13 mm	
			1/4" 1/4"	
			1/4" 1/4"	
		2	50 mm / 100 mm	
			115 mm	
			1/4"	
45			Art. 1000	
			1/4" 1/4"	
		6	4-4.5-5.5-6-6.5-8 mm	
		6	2xPH1-2xPH2-2xPH3	
		6	2xPZ1-2xPZ2-2xPZ3	
		24	2xT8-2xT10-2xT15-4xT20 5xT25-3xT27-3xT30-3xT40	
		15	TS10-2xTS15-2xTS20-3xTS25 2xTS27-3xTS30-2xTS40	
		5	3-4-5-6-8 mm	
		3	3-4-5 mm	
		4	No. 4-6-8-10	
		4	No. 1-2-3-4	
		3	No. 1-2-3	
		2	R1-R2	
		3	M5-M6-M8	
		3	6-8-10 mm	
			1/4" x 100 mm	
1/2"		16	10-11-12-13-14-15-16-17-18 19-21-22-24-27-30-32 mm	
		2	16 / 21 mm	
			1/2" 1/2"	
		2	125 mm / 250 mm	
			3/8" 1/2"	
45			Art. 1020	
			1/2" 5/16"	
5/16"		2	10/12 mm	
			PH4	
			PZ4	
		4	T45-T50-T55-T60	
		4	T45-T50-T55-T60	

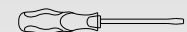
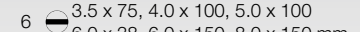
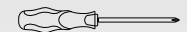
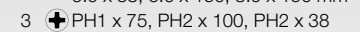

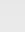

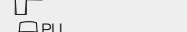
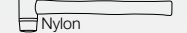

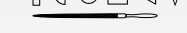
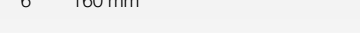

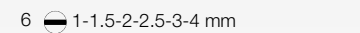
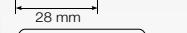
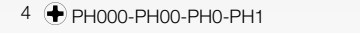
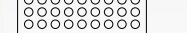
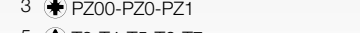
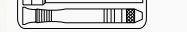
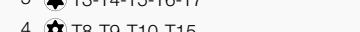

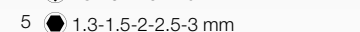
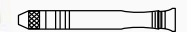




48
PCS

-  14 6-8-9-10-11-12-13-14-15-16-17-18-19-22 mm
-  2 18 / 22 mm
-  No.2 x 120 mm
-  2 x 115 mm 5 x 165 mm
-  6 3 x 125 mm 6 x 180 mm
-  4 x 150 mm 8 x 180 mm
-  12" x 300 mm
-  3 18 mm
-  10 18 mm
-  9 mm
-  10 9 mm






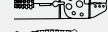

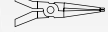
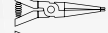
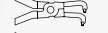
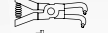
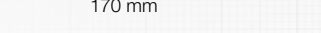

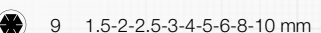




49
PCS

-  6  3.5 x 75, 4.0 x 100, 5.0 x 100
-  3  PH1 x 75, PH2 x 100, PH2 x 38
-   110-250 V
-  300 g
-  PU 360 g 35 mm
-  Nylon 320 mm / No.2
-  6 160 mm
-  6  1-1.5-2-2.5-3-4 mm
-  4  PH000-PH00-PH0-PH1
-  3  PZ00-PZ0-PZ1
-  5  T3-T4-T5-T6-T7
-  4  T8-T9-T10-T15
-  5  1.3-1.5-2-2.5-3 mm
-  107 mm
-  105 mm
-  9 LED's



78
PCS

-  DIN ISO 5749 160 mm
-  DIN ISO 5746 180 mm
-  DIN ISO 5745 200 mm
-  250 mm
-  225 mm
-  185 mm
-  180 mm
-  180 mm
-  170 mm
-  170 mm
-  9  1.5-2-2.5-3-4-5-6-8-10 mm
-  9  T10-T15-T20-T25-T27-T30
-  T40-T45-T50
-  50

1/4" 1/2" 1/4" **266**
PCS

Werkzeugwagen Junior

bestückt, mit Standard-EVA-Einlagen

Servante Junior

équipée, avec mousses EVA standard

Carrello Junior

con assortimento di utensili ed inserti EVA standard



- 1/4" 14 3.5-4-4.5-5-5.5-6-7-8-9-10-11-12-13-14 mm
- 12 4-4.5-5-5.5-6-7-8-9-10-11-12-13 mm
- 3 4-5.5-6.5 mm
- 3 PH 1-2-3
- 3 PZ 1-2-3
- 8 T8-T10-T15-T20-T25-T27-T30-T40
- 6 3-4-5-6-7-8 mm
- 1/4" 1/4"
- 1/4" 1/4"
- 2 50 mm / 100 mm
- 150 mm
- 105 mm
- 1/4" 1/4"
- 1/4" 1/4"

- 72 Art. 3799
- 60 Art. 4000B



- 1/2" 17 10-11-12-13-14-15-16-17-18
19-21-22-24-27-30-32-34 mm
- 9 10-13-14-15-16-17-18-19-22 mm
- 1/2" 5/16"
- 1/2" 1/2"
- 2 125 mm / 250 mm
- 3/8" 1/2"
- 60 Art. 4020B

- 1/4" 6 4-4.5-5.5-6-6.5-8 mm
- 4 PH 1-2-3-4
- 4 PZ 1-2-3-4
- 8 T8-T10-T15-T20
T25-T27-T30-T40
- 8 T8-T10-T15-T20
T25-T27-T30-T40
- 6 3-4-5-6-7-8 mm
- 6 2-2.5-3-4-5-6 mm
- 6 5/64"-3/32"-7/64"-1/8"-9/64"-5/32"
- 3 No. 6-8-10
- 4 No. 1-2-3-4
- 4 No. 4-6-8-10



Art.		
1907-4921EVA	1907	7



ergokraft



44
PCS



DIN 3113

Art. 3505	5.5 mm	Art. 3511	11 mm	Art. 3517	17 mm	Art. 3524	23 mm
Art. 3506	6 mm	Art. 3512	12 mm	Art. 3518	18 mm	Art. 3527	24 mm
Art. 3507	7 mm	Art. 3513	13 mm	Art. 3519	19 mm	Art. 3530	27 mm
Art. 3508	8 mm	Art. 3514	14 mm	Art. 3520	20 mm	Art. 3531	30 mm
Art. 3509	9 mm	Art. 3515	15 mm	Art. 3521	21 mm	Art. 3532	32 mm
Art. 3510	10 mm	Art. 3516	16 mm	Art. 3522	22 mm		



DIN 2936 S2

Art. 3602
1.5-2-2.5-3-4-5-6-7-8-10 mm



ergokraft

DIN 3117 / ISO 6787

Art. 3572	150 mm / 6"
Art. 3573	200 mm / 8"



S2

Art. 3608
T10-T15-T20-T25-T27
T30-T40-T45-T50

ergokraft



18
PCS



DIN ISO 5746

Art. 3281-180 180 mm



DIN ISO 5749

Art. 3282-130 130 mm
Art. 3282-160 160 mm



DIN ISO 5745

Art. 3285-200 200 mm



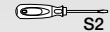
DIN ISO 5745

Art. 3286-200 200 mm/45°



DIN ISO 5232

Art. 3289-160 160 mm



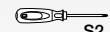
S2

Art. 4110-1	3 x 75 mm
Art. 4110-2	4 x 100 mm
Art. 4110-3	5 x 100 mm
Art. 4110-4	6 x 150 mm
Art. 4110-5	8 x 150 mm
Art. 4110-6	10 x 200 mm



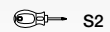
S2

Art. 4112-2 1.1 x 6 x 38 mm



S2

Art. 4115-1 PH1 x 75 mm
Art. 4115-2 PH2 x 100 mm



S2

Art. 4117-2 PH2 x 38 mm



Art. 4128 1/4" x 100 mm



S2

Art. 2138 110-250 V

ergokraft

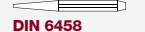


22
PCS



DIN 6450 Form C

Art. 1350-2	2 mm
Art. 1350-3	3 mm
Art. 1350-4	4 mm
Art. 1350-5	5 mm
Art. 1350-6	6 mm
Art. 1350-8	8 mm



DIN 6458

Art. 1355-2	2 mm
Art. 1355-3	3 mm
Art. 1355-4	4 mm
Art. 1355-5	5 mm
Art. 1355-6	6 mm



DIN 7250

Art. 1358-1	No. 1
Art. 1358-2	No. 2



DIN 6451/53

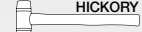
Art. 3380-18	18 mm
Art. 3380-22	22 mm



HICKORY

DIN 1041

Art. 2303
300 g



HICKORY

Art. 2336
Ø 35 mm



Art. 4320-1 320 mm



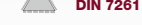
DIN 7261
Art. 4320-2 320 mm



DIN 7261
Art. 4320-3 320 mm



DIN 7261
Art. 4320-4 320 mm



DIN 7261
Art. 4320-5 320 mm

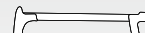
ergokraft



30
PCS



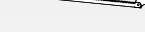
Art. 4321



Art. 3305
400 mm



Art. 3308-1



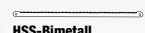
Art. 3316-24
300 mm



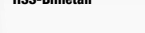
Art. 2240



Art. 3310
9 mm



Art. 3313
9 mm



Art. 3312
18 mm



Art. 3314
18 mm



Art. 5433
3-30 mm CU



Art. 5470
Ø 6-40 mm

Technische Merkmale:
Caractéristiques techniques :
 Caratteristiche tecniche:

DIN

Gefertigt nach DIN-Spezifikationen
Fabriqu e selon normes DIN
 Prodotto secondo le norme DIN



Verriegelung
Verrouillage
 Sistema di chiusura

ISO

Gefertigt nach ISO-Spezifikationen
Fabriqu e selon normes ISO
 Prodotto secondo le norme ISO



Acrylnitril-Butadien-Styrol
Acrylonitrile butadi ne styr ne
 Acrilonitrile-Butadiene-Stirene



TUV-GS gepr uft
Approuv  TUV-GS
 Approvato TUV-GS



Aluminium
Aluminium
 Alluminio



Gewicht
Poids
 Peso



Chrom-Molybd n
Chrome-Molybden
 Cromo-molibdeno



Vermassungen
Dimensions
 Dimensioni



Chrom-Vanadium
Chrome-Vanadium
 Cromo-vanadio



Zoll-Größen
Dimensions en pouce
 Dimensioni in pollici



Drehmoment
Couple de serrage
 Coppia



Ratschenmechanismus, Anzahl Z hne pro Umdrehung
M chanisme de cliquet, quantit  de dents par tour
 Meccanismo del cricchetto, numero di denti per giro



Rostfreier Stahl
Acier inox
 Acciaio inossidabile



Auswurfknarre
Cliquet avec syst me d' jection
 Cricchetto a sgancio rapido



S2 Werkzeugstahl
 (Chrom-Silizium-Mangan-Molybd n-Vanadium-Stahl)
Acier pour outillage de qualit  S2
 (Acier Chrome-Silicium-Mangan se Molybdenum-Vanadium)
 Acciaio di qualit  S2
 (acciaio al cromo-silicio-manganese-molibdeno-vanadio)



























Magnetisch
Magn tique
 Magnetico


KRAFTWERK Group

	KRAFTWERK Europe AG Mettenbachstrasse 23 CH-8617 Mönchaltorf	Tel.: +41 44 949 40 50 Fax: +41 44 948 11 58	E-Mail: info@kraftwerk.ch Web: www.kraftwerk.ch
  	KRAFTWERK Sarl. 25, rue du Stade FR-67870 Bischoffsheim	Tel.: +33 388 48 64 50 Fax: +33 388 50 27 32	E-Mail: info@kraftwerk.fr Web: www.kraftwerk.eu
	KRAFTWERK Deutschland GmbH Lebacher Strasse 4 DE-66113 Saarbrücken	Tel.: +49 681 / 99 63 647 Fax: +49 681 / 99 63 646	E-Mail: info@de.kraftwerk.eu Web: www.kraftwerk.eu
	KRAFTWERK IBERICA S.L. C/De las Vacas, no. 6, oficina 5 ES-28341 Valdemoro (Madrid)	Tel.: +34 91 809 22 97 Fax: +34 91 809 49 33	E-Mail: kraftwerk@futurmet.es Web: www.kraftwerk.eu




KRAFTWERK Partners in Europe

  	A/S H. Sindby & Co. Bommerhavevej 41, Sletde DK-7100 Vejle	Tel.: +45 75 88 21 22 Fax: +45 75 88 22 40	E-Mail: sindby@sindby.dk Order: ordre@sindby.dk Web: www.sindby.dk
 	PROFIKRAFT TRADING, s.r.o. Bráfova 6 CZ-Bmo 616 00	Tel.: +420 541 249 260 Fax: +420 541 249 261	E-Mail: profikraft@profikraft.cz Web: www.profikraft.cz
	Tecniverca-Máquinas Ferramentas, Lda Estrada Municipal 1022, nº339 PT-2860-302 Pinhal de Areia-Moita	Tel.: +351 219 584 273 Fax: +351 219 577 133	E-Mail: tecniverca@tecniverca.pt Web: www.tecniverca.pt
	Van Heck - Interpieces N.V. Havendoklaan 14 BE-1804 Vilvoorde	Tel.: +32 2 255 84 50 Fax: +32 2 255 84 59	Web: www.vhjp.be
	Fource Hogebrikerweg 18 NL-3871 KN Hoevelaken	Tel.: +31 88 123 06 05 Fax: +31 88 123 06 51	E-Mail: tools@fource.nl Web: www.toolspecial.com
	Techno-Elit & Co. KG Hatzianesti 6 GR-18233 A.I.Rentis-Athen	Tel.: +30 210 4900064 Fax: +30 210 4900072	E-Mail: info@techno-elit.gr Web: www.techno-elit.gr
 	FLESCH EXPORT-IMPORT Fohlenweg 7 CH-9230 Flawil	Tel. RS: +38 162 587644 Tel. BIH: +38 765 197739	E-Mail: zivkofleschch@gmail.com Web: www.flesch-export-import.com
 	Hosendorfer Ges.m.b.H. Wodkigasse 7 AT-2353 Guntramsdorf/Wien	Tel.: +43 2236 53491 Fax: +43 2236 52347	E-Mail: office@hosendorfer.at Web: www.kraftwerk-hosendorfer.at
	Parts-Center NT Rruga Tirana p.n. KO-20000 Prizren	Tel.: +377 44 337 620; 646 920 Fax: +381 29 222 155	E-Mail: n.biri@parts-center.net Web: www.parts-center.net
	INTENSE s.r.l. Via Novara 1 IT-20063 Cernusco Sul Naviglio (MI)	Tel.: +39 02 921 8151 Fax: +39 02 921 04594	E-Mail: info@intense.it Web: www.kraftwerktools.it
	Neil Oxborrow Kraftwerk Tools UK 3 Playfield Road, Capel St. Mary GB- IP9 2HP Ipswich, Suffolk	Tel.: +44 7956 411394	E-Mail: neil@kraftwerktoolsonline.co.uk Web: www.kraftwerktools.co.uk
	Logey ehf heildverslun Vesturvör 7 IS-200 Kópavogur	Tel.: +354 511 2055 Fax: +354 511 2056	E-Mail: logey@logey.is Web: www.logey.is
	Vekra LCC Tehnika 3 EE-75501 Saku, Harjumaa	Tel.: +372 677 9665	E-Mail: info@vekra.ee Web: www.vekra.ee
	Magnetic Services Ltd. Vjal Sir Paul Boffa MT-9023 Paola	Tel.: +356 21676529 Fax: +356 21802161	E-Mail: info@magneticservices.com.mt Web: www.magneticservices.com.mt
	SamZ s.r.o. Mierova 183 SK- 82105 Bratislava	Tel.: +421 903 701 201	E-Mail: m.zgebura@samz.sk Web: www.kraftwerk.sk
	REBIOP s.r.o. SNP 51/2298 SK- 95301 Zlaté Moravce	Tel.: +421 37 630 6303 Fax: +421 37 630 6301	E-Mail: homola@rebiop.sk Web: www.rebiop.sk
	Swedish Levant Trading (CYPRUS) Ltd. 154, Giannou Kranidioti CY-2235 Latsia	Tel.: +357 22 574 041 Fax: +357 22 574 043	E-Mail: info@swedishlevant.com Web: www.swedishlevant.com
	Oldi & Co. Lubanas Iela 49 LV-1073 Riga	Tel.: +371 7248 907 Fax: +371 7248 906	E-Mail: oldi@oldi.net Web: www.oldi.net
	Dimas Plast Ltd. 63, Shipchenski prohod Blvd. BG- 1574 Sofia	Tel.: +359 2 978 31 71 Fax: +359 2 978 31 71	E-Mail: info@dimasplast.com Web: www.carchemie.com

KRAFTWERK Partners in Africa

	Kaufmann 65, Bd Mly Ismail MA-20290 Casablanca	Tel.: +212 522 24 85 85 Fax: +212 522 24 82 86	E-Mail: faouzi.khelifi@kaufmann.ma Web: www.kaufmann.ma
	Windhoek Tool Centre CC P.O. Box 9660 NA-Windhoek	Tel.: +264 61 263 251 Fax: +264 61 216 421	E-Mail: whktools@mwweb.com.na

KRAFTWERK Partners in Middle East

	Shimron Technologies P.O. Box 86 110 Haerez Street IL-90901 Givon Hadasha	Tel.: +972 2 536 24 51	E-Mail: shimrontech@gmail.com Web: www.shimrontech.co.il
	JOY Middle East LLC Al Quoz 3, Sheikh Zayed Road Dubai	Tel.: +971 4 380 53 55	E-Mail: info@joymello.com Web: www.joymello.com
	Power Machinery Co. Pasha Plaza, Floor No. 6 Thaliya Street beside Bughsan Hospital 21431 Jeddah SA Saudi Arabia	Tel.: +966 12 66 58 011 Fax: +966 12 65 49 384	E-Mail: matthias@aka.com.sa Web: www.aka.com.sa



Ihr Fachhändler: | *Votre distributeur spécialisé* : |
Il vostro rivenditore specializzato: