

# 2017

## WIPER MOTORS | MOTEURS D'ESSUIE-GLACE

MOTORES DE LIMPIAPARABRISAS | MOTORES DE LIMPA PÁRA-BRISAS

MOTORINI TERGICRISTALLO | RUITENWISSERMOTOREN

SCHEIBENWISCHERMOTOREN | SILNIKI WYCIERACZEK

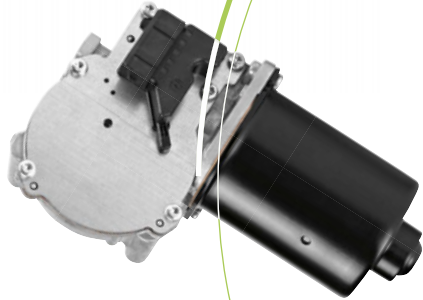
MOTORKY STĚRAČŮ | SILECEK MOTORLARI

ДВИГАТЕЛИ СТЕКЛООЧИСТИТЕЛЕЙ | TORKARMOTORER

TORKARMOTORER | VINDUSVISKERMOTORER

РУУНКИJÄN MOOTTORIT | 雨刮电机

تاراي سلا ة ح س م م



# VALEO, THE WIPER MOTOR SPECIALIST

*To ensure customers' satisfaction and security, choose original equipment (O.E.) wiper motors. Valeo offers a wide range of O.E. wiper motors worldwide for the independent aftermarket.*

*As driving with a clear view is an imperative prerequisite, Valeo wiper motors are developed and tested in extreme weather conditions and at high speed driving. They are also perfectly adapted to the specific characteristics of the windshield and complete wiper system.*

## **Valeo, der Spezialist für Wischermotoren**

*Um die Sicherheit und Zufriedenheit Ihrer Kunden zu gewährleisten, sollten Sie Wischermotoren aus der Erstausrüstung (OE-Qualität) verwenden. Valeo bietet daher weltweit auf dem freien Ersatzteilemarkt (IAM) ein großes Produktportfolio an Wischermotoren in Erstausrüsterqualität an. Da eine gute Sicht für eine sichere Fahrt unerlässlich ist, testet Valeo alle Wischermotoren unter extremen Wetterbedingungen und bei Höchstgeschwindigkeit. Darüberhinaus sind sie perfekt auf die spezifischen Charakteristika der Windschutzscheibe und des gesamten Wischersystems angepasst.*

## **Valeo, le spécialiste du moteur d'essuie-glace**

*Pour assurer la satisfaction et la sécurité de vos clients, choisissez un moteur d'essuie-glace d'origine. Valeo propose une large gamme de moteurs d'essuie-glace pour le marché de la rechange indépendante. La visibilité étant un impératif, les moteurs d'essuie-glace Valeo sont développés et testés dans des conditions météorologiques extrêmes et à grande vitesse de conduite. Ils sont également parfaitement adaptés aux spécificités du pare-brise.*

## **TRUST THE WORLDWIDE N°1 WIPING O.E. MANUFACTURER\***

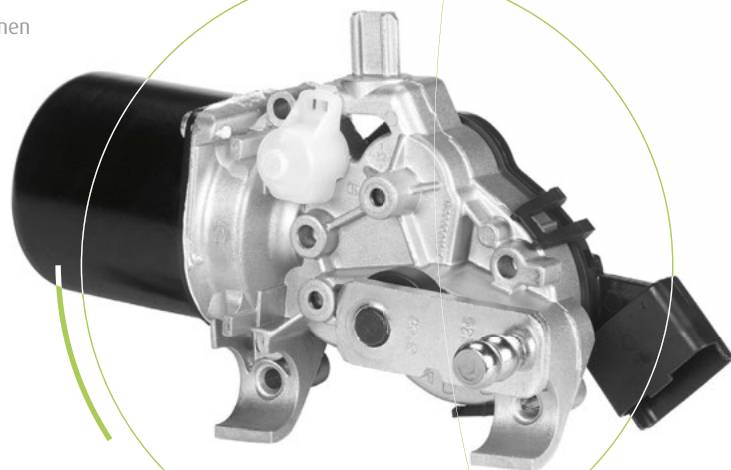
- Valeo provides worldwide car manufacturers with the latest wiper systems innovations
- Products are tested by experts to ensure wiping performance and quality
- In 2014, 1 out of 3 new vehicles in Europe was equipped with a Valeo wiper motor

### **VERTRAUEN SIE DER WELTWEITEN NR.1 BEI WISCHERSYSTEMEN IN DER ERSTAUSRÜSTUNG\***

- Valeo beliefert weltweit die Automobilhersteller mit den aktuellsten Innovationen bei Wischersystemen
- Die Produkte werden von Experten getestet, um Qualität und eine hervorragende Wischleistung zu garantieren
- Im Jahr 2014 wurde 1 von 3 neuen Fahrzeugen in Europa mit einem Wischermotor von Valeo ausgestattet

### **FAITES CONFIANCE AU N°1 MONDIAL DES SYSTÈMES D'ESSUYAGE EN PREMIÈRE MONTE\***

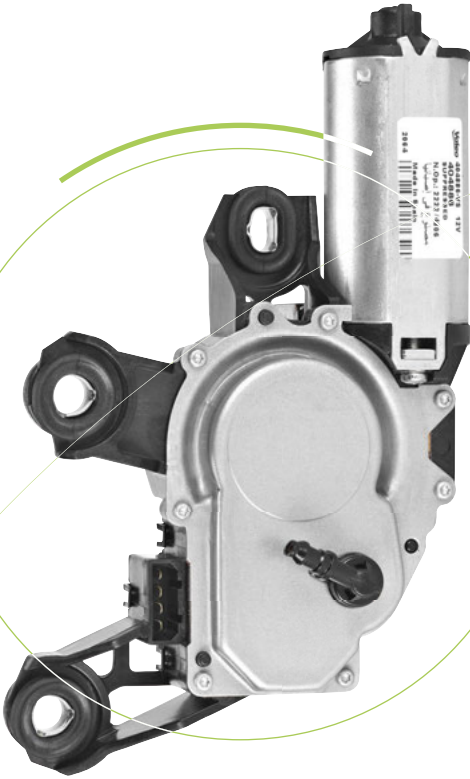
- Valeo fournit les constructeurs automobiles à travers le monde avec les dernières innovations des systèmes d'essuyage
- Les produits sont testés par des experts pour assurer la performance et la qualité d'essuyage
- En 2014, 1 nouveau véhicule sur 3 en Europe était équipé d'un moteur d'essuie-glace Valeo



\* Passenger Car O.E. Worldwide Market Shares 2014 in value

\* Parts de marché mondiales sur les véhicules de tourisme neufs en 2014

\* Weltweiter Marktanteil in Wert bei Personenkraftwagen im Jahr 2014



## SUPPLY O.E. WIPER MOTORS TO THE AFTERMARKET

For the aftermarket, Valeo front and rear wiper motors are 100% O.E. to ensure same quality, reliability and security standards.

- Same high quality materials
- Same life cycle
- Same low noise operation
- Same technical features: exactly adapted to car windshields (parking position, wipe angle, wipe area, wiping speed)
- Same fitting accuracy: no risk of incorrect mounting or failure, fitting with whole wiping system guaranteed (connectors, links with the rod)
- Same security features (high torque, thermal and water protection)

154

### FRONT AND REAR REFERENCES AVAILABLE TO THE AFTERMARKET

156 FRONT- UND HECKWISCHERMOTOREN SIND AUF DEM AFTERMARKET ERHÄLTICH

156 RÉFÉRENCES AVANT ET ARRIÈRE DISPONIBLES À LA RECHANGE

#### ERSTAUSRÜSTERQUALITÄT BEI WISCHERMOTOREN

Valeo bietet im freien Ersatzteilmarkt Front- und Heckwischermotoren mit 100% OE-Standards an um Qualität, Zuverlässigkeit und Sicherheit zu gewährleisten.

- Dasselbe hochwertige Material
- Die gleiche Lebensdauer
- Die gleiche geringe Geräuschentwicklung
- Die gleichen technischen Eigenschaften: exakt angepasst an die Windschutzscheibe des Fahrzeugs (Wisch-Geschwindigkeit, Wischbereich, Endposition des Wischers)
- Die gleiche Passgenauigkeit beim Einbau: Kein Risiko einer fehlerhaften Montage, Übereinstimmung mit allen Komponenten des Wischersystems garantiert (Adapter, Wischergestänge)
- Die gleichen Sicherheitsmerkmale (Thermoschutz, Schutz gegen Feuchtigkeit, hohes Drehmoment)

#### DISTRIBUEZ DES MOTEURS D'ESSUIE-GLACE ÉQUIPEMENT D'ORIGINE SUR LE MARCHÉ DE LA RECHANGE INDÉPENDANTE

Les moteurs d'essuie-glace avant et arrière proposés par Valeo Service sont 100% d'origine, afin de conserver les mêmes standards de qualité, de fiabilité et de sécurité.

- Mêmes matériaux de haute qualité
- Même cycle de vie
- Même fonctionnement silencieux
- Mêmes caractéristiques techniques : moteur exactement adapté au pare-brise du véhicule (position de parking, angle, zone et vitesse d'essuyage)
- Même précision de montage : pas de risque de montage incorrect ou d'échec, raccord avec le système d'essuyage garanti (connecteurs, timonerie)
- Mêmes caractéristiques de sécurité (couple important, protection contre la surchauffe et l'intrusion d'eau)

# BENEFIT FROM THE LATEST O.E. INNOVATIONS

Thanks to Valeo Single Reversible motor, the wiper system becomes more intelligent and silent.

- + Reversible motors offer precision wiping: the system wipes closer to the windshield pillars, increasing **VISIBILITY** and **SAFETY**
- + This system **LIMITS NOISE** while operating
- + When not in use the blade position is alternated, reducing the rubber permanent set phenomenon and motor speed is controlled, especially at blade reversal, **INCREASING WIPER BLADE LIFE**
- + Thanks to integrated electronics and software of this motor, wipers are **HIDDEN** under the hood when they are not in use



## VORTEILE DER NEUESTEN OE-INNOVATIONEN

*Durch den umschaltbaren Einzelmotor ist das System intelligent und leiser*

- Umschaltbare Einzelmotoren ermöglichen einen präzisen Wischvorgang: das System wischt näher zum Scheibenrahmen - bessere SICHT und höhere SICHERHEIT
- Das Wischsystem vermindert die Geräuschentwicklung
- Der Scheibenwischer wechselt stets die Position in der er zum Stillstand kommt. Dies verhindert, dass sich das Wischgummi nicht verbiegt und erhöht die Lebensdauer des Wischblatts.
- Aufgrund der integrierten Elektronik und der Software des Motors wird der Scheibenwischer unter der Motorhaube platziert, wenn dieser nicht wischt.

## BÉNÉFICIEZ DES DERNIÈRES INNOVATIONS PREMIÈRE MONTE

*Grâce au moteur réversible Valeo, l'essuyage devient plus intelligent et silencieux*

- Les moteurs réversibles offrent une précision d'essuyage : le système permet de mieux épouser le pare-brise, pour plus de VISIBILITÉ et de SECURITÉ
- Ce système LIMITE LE BRUIT lors du fonctionnement
- En position de parking, les lames des balais d'essuie-glace sont positionnées de façon alternée afin de limiter au maximum l'usure du caoutchouc. La vitesse du moteur est contrôlée, tout particulièrement lors du retour des balais d'essuie-glace, afin d'**ALLONGER LEUR DURÉE DE VIE**
- Grâce à l'électronique et au logiciel intégré au moteur, les essuie-glaces sont **DISSIMULÉS** sous le capot quand ils ne sont pas en cours d'utilisation



- 1 / COVER**  
Protection against water entry
- 2 / OVERMOULDED CONNECTOR**  
Fast and easy fitting  
Waterproof
- 3 / LEAD FRAME**  
Sealed and protected against corrosion
- 4 / ELECTRONIC CARD**  
For precise electronic control of the motor movement

- 5 / WHEEL**  
With superior quality grease for better and longer motor performance
- 6 / MOTOR CRANK**  
For a perfect connection with the linkage  
Chrome VI free
- 7 / BRUSH CARD**  
Integrated interference-suppression device
- 8 / INCLINED ARMATURE POLES**  
Smooth running for a minimum noise
- 9 / STAMPED MAGNET CASE**  
100% waterproof and protected against corrosion



- 1. ABDECKUNG**  
Schützt vor dem Eindringen von Feuchtigkeit
- 2. VERGOSSENER ANSCHLUSS**  
Schnelle und Einfache Montage Wassergeschützt
- 3. GEHÄUSERAHMEN**  
Abgedichtet und geschützt gegen Korrosion
- 4. ELEKTRONIKPLATINE**  
Für die präzise elektronische Ansteuerung des Motors
- 5. ZAHNRAD**  
Für eine lange Lebensdauer und verbesserte Leistung mit hochwertigem Öl gefettet

- 6. MOTORWELLE**  
Für eine perfekte Verbindung mit dem Gestänge und frei von Chrom 6
- 7. BÜRSTENTRÄGER**  
Integriertes Entstörmodul
- 8. GENEIGTE ANKERPOLE**  
Ruhiger Lauf für eine minimale Geräusentwicklung
- 9. GESTANZTES MAGNETGEHÄUSE**  
100% wasserdicht und gegen Korrosion geschützt

- 1. BOÎTIER**  
Protection contre l'intrusion d'eau
- 2. CONNECTEUR SURMOULÉ**  
Connexion rapide et facile Étanche
- 3. CIRCUIT ÉLECTRIQUE**  
Scellé et protégé contre la corrosion
- 4. CARTE ÉLECTRONIQUE**  
Pour un contrôle électronique précis du mouvement du moteur
- 5. ROUE**  
Avec une graisse de qualité supérieure pour une meilleure performance du moteur.

- 6. MANIVELLE DU MOTEUR**  
Pour une parfaite connexion avec la timonerie Sans Chrome VI
- 7. ANTIPARASITAGE**  
Dispositif antiparasitage intégré
- 8. PÔLES INCLINÉS**  
Fonctionnement fluide pour un minimum de bruit
- 9. CARCASSE EMBOUTIE**  
100% étanche et protégée contre la corrosion

# ENJOY VALEO PREMIUM SERVICES FOR THE AFTERMARKET

PROFITIEREN SIE VON UNSEREN SERVICE-ANGEBOTEN AUF DEM AFTERMARKET

PROFITEZ DES SERVICES PREMIUM DE VALEO POUR LE MARCHÉ DE LA RECHANGE INDÉPENDANTE

## Ready for use wiper motors

Anwendungsfreundliche Wischermotoren

Moteurs d'essuie-glace prêts à l'emploi



## Wiper motors range 100% listed in popular online information systems

Die Wischermotoren sind zu 100% in den Hauptinformationssystemen gelistet

100% de la gamme de moteurs d'essuie-glace est référencée sur les systèmes d'informations en ligne

150  
MILLION

## VEHICLES ALREADY COVERED IN THE AFTERMARKET

150 MILLIONEN FAHRZEUGE AUF DEM ERSATZTEILEMARKT WERDEN BEREITS MIT DIESEM SORTIMENT ABGEDECKT

150 MILLIONS DE VÉHICULES DÉJÀ COUVERTS SUR LE MARCHÉ DE LA RECHANGE INDÉPENDANTE

## 154 references already available to the aftermarket:

- 53 front wiper motors
- 101 rear wiper motors

154 Artikel sind bereits auf dem Ersatzteilemarkt erhältlich:

- 53 Frontwischermotoren
- 101 Heckwischermotoren

154 références déjà disponibles pour la rechange indépendante :

- 53 moteurs d'essuie-glace avant
- 101 moteurs d'essuie-glace arrière





www.valeo-techassist.com

## 24/7 Valeo Aftermarket Technical Assistance Centre

24/7 Valeo Techassist

Centre Technique et d'Assistance Valeo 24h/24 et 7j/7 pour le marché de la rechange indépendante



### Trainings & e-learning

Schulungen & e-Learnings  
Formations & e-learning



### Assistance

- Hotline
- Frequently Asked Questions

### Hilfe / Unterstützung

- FAQ - häufig gestellte Fragen
- Hotline

### Assistance

- Hotline
- Questions fréquentes



### Workshop tools

Werkstatt-Tools  
Outils de garage



### Documentation

- Technical sheets
- Fitting instructions
- Fitting videos

### Dokumentation

- Technische Daten
- Einbauanleitungen
- Einbauvideos

### Documentation

- Fiches techniques
- Notices de montage
- Vidéos de montage

## FITTING VIDEOS

EINBAUVIDEOS

VIDÉOS DE MONTAGE

### Discover how to replace wiper motors

Finden Sie heraus wie man Wischermotoren auswechselt

Découvrez comment remplacer les moteurs d'essuie-glace

Parallel type #1  
front wiper motor



Gleichlauf Wischsystem typ #1 Frontwischermotor  
Système parallèle #1 moteur d'essuie-glace avant

Parallel type #2  
front wiper motor



Gleichlauf Wischsystem typ #2 Frontwischermotor  
Système parallèle #2 moteur d'essuie-glace avant

Pantograph  
front wiper motor



Pantographen-Wischsystem Frontwischermotor  
Pantographe moteur d'essuie-glace avant

Direct drive  
rear wiper motor



Heckwischermotor  
Entrainement direct  
moteur d'essuie-glace arrière

# FITTING INSTRUCTION

## FRONT WIPER MOTOR WITH PARALLEL SYSTEM

EINBAUANLEITUNG FRONTWISCHERMOTOR MIT GLEICHLAUFSYSTEM

NOTICE DE MONTAGE MOTEUR D'ESSUIE-GLACE AVANT AVEC SYSTÈME PARALLÈLE



**Mark the parking position of blades**  
Markieren Sie die Enposition des Wischblattes  
Marquer la position de parking des balais d'essuie-glace



**Open the bonnet and remove plastic covers of wiper arms**  
Öffnen Sie die Motorhaube und entfernen Sie die Kunststoffabdeckung des Wischarms  
Ouvrir le capot et retirer les couvercles en plastique des bras d'essuie-glace



**Unscrew and remove wiper arms**  
Lösen Sie den Wischarm und entfernen Sie diesen  
Dévisser et enlever les bras d'essuie-glace



**Remove water box cover**  
Entfernen Sie die Abdeckung des Wasserkastens  
Retirer le couvercle de la boîte à eau



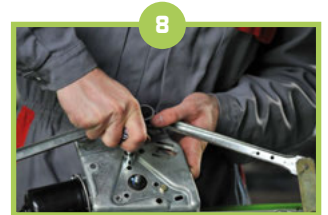
**Detach connector of wiper motor**  
Ziehen Sie den Stecker vom Wischermotor ab  
Détacher le connecteur du moteur d'essuie-glace



**Unscrew the mechanism and remove it**  
Lösen Sie das Gestänge und entfernen Sie dieses  
Dévisser et retirer le mécanisme



**Separate the linkage from the motor crank**  
Lösen Sie das Gestänge von der Motorwelle  
Séparer la timonerie de la manivelle du moteur



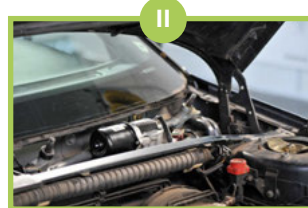
**Unscrew the wiper motor from the bracket**  
Entfernen Sie den Wischermotor von der Halterung  
Dévisser le moteur d'essuie-glace de la platine



**Take the new wiper motor and fix it on the bracket**  
Nehmen Sie den neuen Wischermotor und befestigen Sie diesen an der Halterung  
Prendre le nouveau moteur d'essuie-glace et le fixer sur la platine



**Fix the linkage on the crank and align it with connecting rod**  
Rasten Sie die Koppelstange auf dem Kurbelgelenk ein und richten Sie beide übereinander aus  
Fixer la timonerie sur la manivelle et l'aligner avec la timonerie



**Tighten the mechanism back and attach wiper motor connector**  
Befestigen Sie das Gestänge wieder am Fahrzeug und stecken Sie den Motorstecker an  
Repositionner le mécanisme et attacher le connecteur du moteur d'essuie-glace



**Put back the water box cover**  
Bringen Sie die Abdeckung des Wasserkastens wieder an  
Remettre le couvercle de la boîte à eau



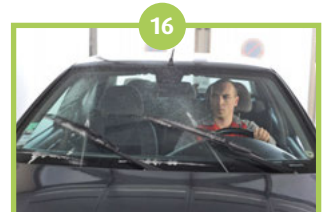
**Check condition of the wiper blades**  
Prüfen Sie den Zustand der Wischer  
Vérifier l'état des balais d'essuie-glace



**Assemble wiper arms on their shafts and position them on the markings**  
Befestigen Sie die Wischarme und positionieren Sie diese auf den markierten Stellen  
Assembler les bras d'essuie-glace sur leurs arbres de sortie et les placer sur les marquages



**Tighten the nuts and place plastic covers on wiper arms**  
Drehen Sie die Muttern fest und stecken Sie die Plastikabdeckungen auf  
Serrer les écrous et remettre les couvercles en plastique sur les bras d'essuie-glace



**Close the bonnet and check if the wiper system works correctly**  
Schließen Sie die Motorhaube und prüfen Sie ob das Wischsystem einwandfrei funktioniert  
Fermer le capot et vérifier que le système d'essuyage fonctionne correctement



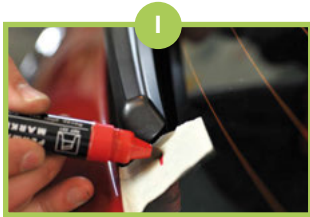


# FITTING INSTRUCTION

## DIRECT DRIVE REAR WIPER MOTOR

EINBAUANLEITUNG HECKWISCHERMOTOREN

NOTICE DE MONTAGE MOTEUR D'ESSUIE-GLACE ARRIÈRE AVEC ENTRAÎNEMENT DIRECT



### 1 Mark the parking position of blade

Markieren Sie die Ruhestellung des Wischers  
Marquer la position de parking du balai



### 2 Remove plastic cover of wiper arm

Entfernen Sie die Kunststoffabdeckung  
Retirer le couvercle en plastique du bras d'essuie-glace



### 3 Unscrew and remove wiper arm

Lösen Sie den Wischerarm und entfernen Sie diesen  
Dévisser et enlever le bras d'essuie-glace



### 4 Open the boot and remove the boot panel

Öffnen Sie den Kofferraum und entfernen Sie die Innenverkleidung  
Ouvrir le coffre et retirer le panneau du coffre



### 5 Disconnect the hose and detach connector of wiper motor

Klemmen Sie den Schlauch und den Stecker des Wischermotors ab  
Débrancher le tuyau et détacher le connecteur de moteur d'essuie-glace



### 6 Remove wiper motor screws

Entfernen Sie die Befestigungsschrauben des Wischermotors  
Retirer les vis de moteur d'essuie-glace



### 7 Remove the wiper motor and tighten the new Valeo wiper motor

Nehmen Sie den Wischermotor heraus und befestigen Sie einen neuen Valeo Wischermotor  
Retirer le moteur d'essuie-glace et installer le nouveau moteur d'essuie-glace Valeo



### 8 Attach wiper motor connection and the hose

Schließen Sie den Wischermotor an und befestigen Sie den Schlauch  
Attacher le connecteur du moteur d'essuie-glace et le tuyau



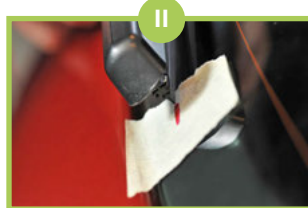
### 9 Put back the boot panel and screw it

Bringen Sie nun wieder die Innenverkleidung an und befestigen diese  
Replacer le panneau du coffre et le visser



### 10 Check the condition of wiper blade

Prüfen Sie den Zustand des Wischers  
Vérifier l'état du balai d'essuie-glace



### 11 Close the boot and put the arm and blade back onto the mark

Schließen Sie den Kofferraum und positionieren Sie den Wischer auf der markierten Stelle  
Fermer le coffre et repositionner le bras et le balai sur le marquage



### 12 Tighten the nut and place plastic cover on the arm

Schrauben Sie die Muttern fest und setzen Sie die Kunststoffabdeckung auf  
Serrer l'écrou et remettre le couvercle en plastique sur le bras d'essuie-glace



### 13 Check if the wiper system works correctly

Prüfen Sie ob das Wischsystem einwandfrei funktioniert  
Vérifier que le système d'essuyage fonctionne correctement

*These installation instructions are only intended for repair professionals. Valeo can in no way be held responsible for any misuse of these instructions.*

*Diese Montageanleitung ist nur für ausgebildete KFZ-Mechaniker bestimmt. Valeo kann bei einer nicht vorgesehenen Nutzung dieser Montageanleitung in keinem Falle haftbar gemacht werden.*

*Ces instructions de montage sont destinées uniquement aux professionnels de la réparation. Valeo ne peut en aucun cas être tenu responsable d'une mauvaise utilisation faite de ces instructions.*

# Technical.bulletin

## Self-tapping screws *Vis auto-taraudeuses*

UK

### Information

Depending on the vehicle application, a wiper motor can be delivered without threading in the fixation holes. For fixation, self-tapping screws that form a metric thread are necessary.

### Recommendation

Screws delivered in the packaging of the new wiper motor should be used for the mounting. If no screws are delivered, the old screws can be re-used.

A screw that has been tightened should not be loosened again as the motor can then non longer be fixed again.

**Please address any question to the Valeo Service Technical Hotline (+44) 1527 516 910.**

FR

### Information

*Selon l'application véhicule, un moteur d'essuie-glace peut être livré sans filetage dans les trous de fixation. Pour le montage, des vis auto-taraudeuses sont nécessaires pour former un filetage métrique.*

### Recommandation

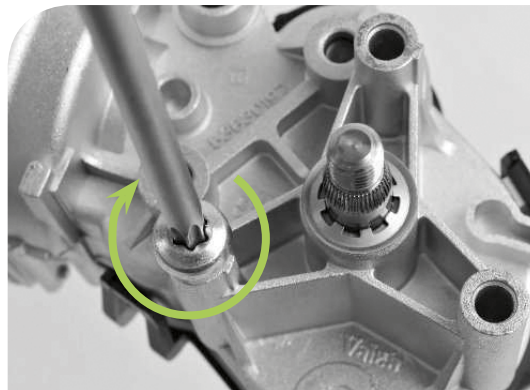
*Si la boîte du produit contient des vis, celles-ci doivent être utilisées pour le montage. Si aucune vis n'est ajoutée dans la boîte, les anciennes vis peuvent être réutilisées.*

*Une fois la vis serrée, elle ne doit plus être dévissée. Le moteur ne pourra plus être remonté de nouveau.*

***Si vous avez une question, n'hésitez pas à vous adresser à notre hotline technique au 0 810 600 606.***



- 1 - The new motor doesn't have a thread in the fixation hole.  
1 - *Le nouveau moteur n'a pas de filetage dans le trou de fixation.*



- 2 - Use self-tapping screws for the mounting.  
2 - *Utiliser une vis auto-taraudeuse pour le montage.*



- 3 - The thread is formed by the screw (Please note: do not loosen self-tapping screws that are already tightened! Otherwise the motor can no longer be fixed again).  
3 - *Le filetage est formé par la vis (Attention : ne pas dévisser la vis après serrage ! Le moteur ne pourra plus être remonté de nouveau).*

# Technical.bulletin

## Gewinde-Selbstformende Schrauben

DE

### Information

Abhängig von der Fahrzeugverwendung haben Wischermotoren oftmals kein Gewinde in den Durchgangslöchern. Zur Fixierung sind gewinde-selbstformende Schrauben notwendig, die ein metrisches Gewinde formen.

### Empfehlung

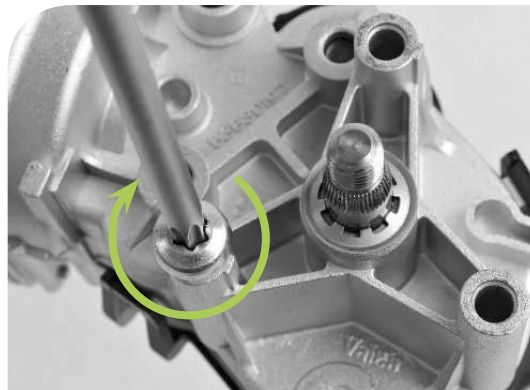
Mit dem Ersatz-Wischermotor gelieferte Schrauben sollten beim Einbau verwendet werden. Falls keine Schrauben geliefert werden, können die alten Schrauben wiederverwendet werden.

Eine einmal angezogene Schraube sollte nicht mehr gelöst werden, da derselbe Motor sonst nicht mehr fixiert werden kann.

Bei Fragen wenden Sie sich bitte an die Valeo Service Hotline 00 800 900 05080.



1 - Der Ersatzmotor hat kein Gewinde im Durchgangsloch.



2 - Verwenden Sie gewindeformende Schrauben für den Einbau.



3 - Das Gewinde wird durch die Schraube geformt. (Achtung: angezogene Schraube nicht mehr entfernen! Ansonsten kann der Motor nicht erneut fixiert werden.)



O.E. REF.



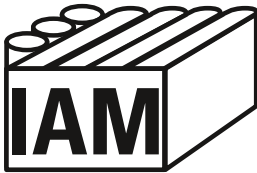
15



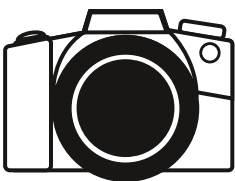
O.E. REF.



25



33



35

## INFO

***Vehicle models are generic. To find your Valeo part number, please refer to the O.E. reference on the original motor.***

*Die Fahrzeugmodelle sind allgemein gehalten. Bitte verwenden Sie die OE-Artikelnummer auf ihrem original Wischermotor, um die Valeo Artikelnummer herauszufinden.*







*Les modèles de véhicules sont génériques. Pour trouver votre référence Valeo, veuillez vous référer à la référence première monte (O.E.) présente sur le moteur d'origine.*

## **12V wiper motors**






*12V wischermotoren  
moteurs d'essuie-glace 12V*






O.E. REF.















Pour / for: 		O.E. reference						
<b>ALFA ROMEO</b>	Giulietta	50509441	X		X	X	582607	
	80	8A9955713	X		X	X	404192	
	100	443955113C		X	X		403425	
		8A9955713	X		X	X	404192	
	200	443955113C		X	X		403425	
	A1	4G9955711A	X		X	X	579717	
	A2	8Z0955113		X	X	X	579709	
	A3	8L0955711B	X		X	X	404430	
		1C0955119		X	X		404242	
		8E9955711C	X		X	X	579603	
		8E9955711E	X		X	X	579603	
		8E9955711G	X		X	X	579603	
	A4	4B1955113A			X	X	404587	
		4B2955113A			X	X	404586	
		4F9955711B	X		X	X	579602	
		4F9955711C	X		X	X	579705	
		6X0955711C	X		X		404219	
		8D2955113C		X		X	404586	
		8E9955711C	X		X	X	579603	
		8E9955711E	X		X	X	579603	
		8E9955711G	X		X	X	579603	
		8L0955711B	X		X	X	404430	
		4B1955113A			X	X	404587	
		4B2955113A			X	X	404586	
	A6	4F9955711	X		X	X	579602	
		4F9955711A	X		X	X	579602	
		4F9955711B	X		X	X	579602	
		8A9955713	X		X	X	404192	
		8D1955113C		X	X		404587	
		8D2955113C		X		X	404586	
		8E9955711C	X		X	X	579603	
		8E9955711D	X		X	X	579603	
		8E9955711E	X		X	X	579603	
		8L0955711B	X		X	X	404430	
		4G9955711A	X		X	X	579717	
		Q3	4G9955711A	X		X	X	579717
		Q5	8E9955711E	X		X	X	579603
			8R0955711B	X		X	X	579706
		Q7	8E9955711C	X		X	X	579603
	8E9955711D		X		X	X	579603	
	8E9955711E		X		X	X	579603	
	RS2	8E9955711G	X		X	X	579603	
		8A9955713	X		X	X	404192	
	RS3	8E9955711E	X		X	X	579603	
		8E9955711G	X		X	X	579603	
	RS4	4B1955113A			X	X	404587	
		8D1955113C			X	X	404587	
8E9955711C		X		X	X	579603		
8E9955711D		X		X	X	579603		
8E9955711E		X		X	X	579603		
8E9955711G		X		X	X	579603		
8L0955711B		X		X	X	404430		
4F9955711C	X		X	X	579705			
RS6	4F9955711B	X		X	X	579602		
	8L0955711B	X		X	X	404430		















Pour / for: 		O.E. reference					<b>Valeo</b>
<b>AUDI</b>	S3	8E9955711C	X		X	X	579603
		8E9955711D	X		X	X	579603
		8E9955711E	X		X	X	579603
		8E9955711G	X		X	X	579603
		8L0955711B	X		X	X	404430
	S4	4B1955113A		X	X		404587
		4B2955113A		X		X	404586
		4F9955711B	X		X	X	579602
		4F9955711C	X		X	X	579705
		8E9955711C	X		X	X	579603
		8E9955711D	X		X	X	579603
		8E9955711E	X		X	X	579603
		8E9955711G	X		X	X	579603
		8L0955711B	X		X	X	404430
		S6	4G9955711A	X		X	X
	4F9955711B		X		X	X	579602
	8A9955713		X		X	X	404192
	8L0955711B		X		X	X	404430
	SQ5	8R0955711B	X		X	X	579706
	V8	443955113C		X	X		403425
<b>BMW</b>	1 Series	67636921959	X		X	X	579741
		67637199569	X		X	X	579741
<b>CITROËN</b>	AX	95619028		X	X		579101
		6405-A2	X		X	X	579096
	Berlingo	6405-LP	X		X	X	579767
		6405-LQ	X		X	X	579765
		6405-LR	X		X	X	579758
		9685138780	X		X	X	579758
		9683364380	X		X	X	579765
		9683364380	X		X	X	579767
	C1	6405-T2	X		X	X	579712
	C2	6401-F4		X	X		579752
		6401-F5		X		X	579740
	C3	6405-J9	X		X	X	582603
		6401-F4		X	X		579752
		6401-F5		X		X	579740
		6405-J9	X		X	X	582603
	C3 Picasso	6405-QC		X	X		579749
		6405-NW	X		X	X	579757
		9683238880	X		X	X	579757
	C3 Pluriel	6401-F4		X	X		579752
		6401-F5		X		X	579740
	C4	6405-J9	X		X	X	582603
		6405-JQ	X		X	X	582608
	C5	6405-K1	X		X	X	579703
		9638335780	X		X	X	579703
	C8	6405-K9	X		X	X	579708
		1484603080	X		X	X	579708
	CX	95614817		X	X	X	579064
	DS3	6405-QC		X	X		579749
	DS4	6405-JQ	X		X	X	582608
	DS5	6405-JQ	X		X	X	582608







Pour / for: 		O.E. reference					Valeo
<b>CITROËN</b>	Evasion	6405-93		X	X		579071
		6405-95	X		X	X	579163
	Jumpy	6405-93		X	X		579071
		6405-83		X	X		579138
	Saxo	6405-85		X		X	579139
		6405-H7	X		X	X	579214
		53544142		X	X		579138
		6405-C3	X		X	X	579214
	Synergie	9637889880	X		X	X	579214
		6405-95	X		X	X	579163
	Xantia	6405-H6	X		X	X	579227
		6405-A7	X		X	X	579227
		C101881551	X		X	X	579227
	Xsara	6405-H1	X		X	X	579226
		9636218180	X		X	X	579226
	Xsara Picasso	6405-G7	X		X	X	579215
9631473680		X		X	X	579215	
<b>DACIA</b>	Duster	8200734582	X		X	X	582604
	Lodgy	287102467R	X		X	X	582606
	Logan	6001548990	X		X	X	579760
	Sandero	8200734582	X		X	X	582604
<b>FIAT</b>	Scudo	9406405938		X	X		579071
		9406405948		X	X		579071
	Ulysse	9406405938		X	X		579071
		9406405948		X	X		579071
		9406405958	X		X	X	579163
<b>FORD</b>	Fiesta	1422314	X		X	X	404736
	Fusion	1141045	X		X	X	404736
		1422314	X		X	X	404736
	Mondeo	1079510		X	X		404520
		1097546		X	X		404520
		6922648		X	X		404520
	Transit	1097546		X	X		404520
		1493157	X		X	X	404501
		1493158	X		X	X	404499
		1546169	X		X	X	404499
4618812		X		X	X	404501	
4618813		X		X	X	404499	
<b>HONDA</b>	Civic	76700-ST3-E11	X		X	X	579167
<b>LANCIA</b>	Zeta	9406405938		X	X		579071
		9406405948		X	X		579071
		9406405958	X		X	X	579163
<b>LAND ROVER</b>	Freelander	LR033226	X		X	X	579745
<b>MERCEDES-BENZ</b>	124 Series	1248200808		X	X	X	403883
	A Class	1688200442	X		X	X	404292
	C Class	2028205342		X	X		403877
		2028206442		X		X	403927
	E Class	2038205342	X		X	X	579600
		1248200808		X	X	X	403883
	V Class	58207842		X	X		579187
		6388200208	X		X	X	404111
	Vaneo	1688200442	X		X	X	404292
	Viano	6398200408	X		X	X	404704
6398200908		X		X	X	404957	
		6398201008	X		X	X	404958

Pour / for: 		O.E. reference					
<b>MERCEDES-BENZ</b>	Vito	58207842		X	X		579187
		6398200408	X		X		404704
		6398200908	X		X	X	404957
		6398201008	X		X	X	404958
<b>MINI</b>	Mini	67636932013	X		X	X	579700
<b>NISSAN</b>	Interstar	28810-00QAB		X	X		579732
	Note	28800-9U10A		X	X	X	579748
		28800-9U10B		X	X	X	579748
	Primastar	28710-00QAB	X		X	X	579731
		28810-00QAC		X	X		579732
		28810-00QAD		X		X	579733
	Qashqai	28800-JD000		X		X	579754
28800-JD900			X	X		579751	
<b>OPEL</b>	Agila	4705658	X		X	X	579734
	Astra	1273006	X		X	X	403780
		1273007	X		X	X	403781
		1273077	X		X	X	404376
	Combo	1273013	X		X	X	403980
	Corsa	1273013	X		X	X	403980
	Vivaro	4408538	X		X	X	579731
		4408625		X	X		579732
		4414681		X	X		579732
	Zafira	1273063	X		X	X	579701
		1273085	X		X	X	579702
		6272480	X		X	X	579701
<b>PEUGEOT</b>	106	6405-83		X	X		579138
		6405-85		X		X	579139
		6405-87	X		X	X	579140
		6405-C4	X		X	X	579190
		6405-C4	X		X	X	579213
		6405-P1		X	X		579138
		53544142		X	X		579138
		6405-K7	X		X	X	579190
		9634659880	X		X	X	579190
	9643023080	X		X	X	579190	
	107	6405-T2	X		X	X	579712
	206	6405-72	X		X	X	579084
		6405-G7	X		X	X	579215
		6405-H8	X		X	X	579224
		9631473680	X		X	X	579215
		6405-F6	X		X	X	579224
		9638664980	X		X	X	579224
	207	6405-JA	X		X	X	579762
	207	9684626780	X		X	X	579762
	306	6405-89		X	X		579151
		6405-90		X		X	579147
		6405-F7	X		X	X	579146
		6405-H0	X		X	X	579216
		6405-G6	X		X	X	579216
		9638285580	X		X	X	579216
	307	6405-J9	X		X	X	582603
		6405-L9	X		X	X	579707
		9685685080	X		X	X	579707
	308	6405-JQ	X		X	X	582608

Pour / for: 		O.E. reference					
<b>PEUGEOT</b>	207	9684626780	X		X	X	579762
	306	6405-89		X	X		579151
		6405-90			X	X	579147
		6405-F7	X		X	X	579146
		6405-H0	X		X	X	579216
		6405-G6	X		X	X	579216
		9638285580	X		X	X	579216
		6405-J9	X		X	X	582603
	307	6405-L9	X		X	X	579707
		9685685080	X		X	X	579707
	308	6405-JQ	X		X	X	582608
	405	6405-73		X	X		579089
		6405-81		X	X		579089
	407	6405-R1	X		X	X	579704
		9646500880	X		X	X	579704
	406	6405-A8		X	X		579169
		6405-A9		X		X	579243
		6405-G1		X	X		579230
		6405-G2		X		X	579231
	607	6405-H9		X		X	579222
	806	6405-93		X	X		579071
		6405-95	X		X	X	579163
	807	6405-K9	X		X	X	579708
		1484603080	X		X	X	579708
	1007	6405-J9	X		X	X	582603
	3008	6405-JQ	X		X	X	582608
	5008	6405-JQ	X		X	X	582608
	Expert	6405-93		X	X		579071
	Partner	6405-LP	X		X	X	579767
		6405-LQ	X		X	X	579765
		6405-LR	X		X	X	579758
		9685138780	X		X	X	579758
		9683364380	X		X	X	579765
9683364380		X		X	X	579767	
<b>PORSCHE</b>	911	96462812000		X	X		403425
	Cayenne	95862808000	X		X	X	579724
<b>RENAULT</b>	Avantime	6025370339		X	X	X	579203
	Captur	287105483R	X		X	X	582602
	Clio	7701034656		X	X	X	579127
		7701034925		X	X	X	579060
		7701046305		X	X		579234
		7701061590		X	X	X	579738
		7701207956		X	X		579234
		7701349866		X	X	X	579060
		7701471523	X		X	X	579218
		8200071214	X		X	X	579736
		287105483R	X		X	X	582602
	Espace	6025071349		X	X		579065
		6025170291		X	X	X	579142
		6025370339		X	X	X	579203
		8200031083	X		X	X	579759
	Express/Rapid	7701349770		X	X	X	579053
	Kangoo	7701066449		X	X		582605
		7701207957		X	X	X	579206
	Laguna	7701038292		X	X		579161

Pour / for: 		O.E. reference					
<b>RENAULT</b>	Laguna	7701046038		X	X		579233
		7701208533		X		X	579753
		8200000526		X		X	579753
		8200001891	X		X	X	579737
		8200001892	X		X	X	579761
		8200001893	X		X	X	579763
		8200317212		X		X	579753
	Lutécia	7701034656		X	X	X	579127
		7701034925		X	X	X	579060
		7701349866		X	X	X	579060
	Master	7701050898		X		X	579220
		7701058169		X	X		579710
	Mégane	7701054828		X	X	X	579711
		7701204818		X		X	579172
		7701206549		X	X	X	579223
		8200153458	X		X	X	579756
		288109714R		X		X	579750
	Mégane Scénic	7700437775	X		X	X	582601
	Modus	8200313354	X		X	X	579755
	R5	7701349770		X	X	X	579053
	R11	7701349770		X	X	X	579053
	R19	7701349866		X	X	X	579060
	R21	7701349798		X	X		579059
	R25	7701030072		X	X	X	579064
	Scénic	7701056003		X	X	X	579735
		8200153458	X		X	X	579756
	Super 5	7701349770		X	X	X	579053
	Thalia	7701207956		X	X		579234
		7701471523	X		X	X	579218
	Trafic	7700311590	X		X	X	579731
		7701055893		X	X		579732
		7701055895		X		X	579733
		7701473363		X	X		579732
7701473364			X		X	579733	
Twingo	7701052465		X	X		579159	
	7701207936		X	X		579159	
Zoé	287105483R	X		X	X	582602	
<b>ROVER</b>	25	DLB10116	X		X	X	579201
		DLB101780	X		X	X	579201
	45	DLB101300	X		X	X	579167
	200 Series	DLB10116	X		X	X	579201
		DLB101780	X		X	X	579201
	400 Series	DLB101300	X		X	X	579167
<b>SEAT</b>	Alhambra	7M3955711A	X		X	X	404849
		7M3955711C	X		X	X	404849
	Altea	5P0955711	X		X	X	579744
		5P0955711B	X		X	X	579744
		5P0955711C	X		X	X	579744
	Arosa	6X0955711C	X		X	X	404219
		6X0955711F	X		X	X	404835
	Cordoba	6N0955713B	X		X	X	404369
	Exeo	3R9955711	X		X	X	579718
Ibiza	6J4955711A	X		X	X	579719	
	6L6955711D	X		X	X	579604	

Pour / for: 		O.E. reference					
<b>SEAT</b>	Ibiza	6J3955711	X		X	X	579720
		6J4955711	X		X	X	579721
		6L6955711	X		X	X	404699
		6L6955711B	X		X	X	404699
	Leon	1J6955711G	X		X	X	404886
		5P0955711C	X		X	X	579744
		1C0955119		X	X		404242
		1J0955119		X	X		404242
	Toledo	1J6955711G	X		X	X	404886
		5P0955711A	X		X	X	579744
		5P0955711B	X		X	X	579744
		5P0955711C	X		X	X	579744
		1C0955119		X	X		404242
		1J0955119		X	X		404242
<b>SKODA</b>	Fabia	1J6955711C	X		X	X	404886
		1J6955711F	X		X	X	404886
		1J6955711G	X		X	X	404886
		6Y9955711A	X		X	X	404651
	Octavia	1C0955119		X	X		404242
		1J6955711G	X		X	X	404886
		1U6955711B	X		X	X	404581
		1U9955711	X		X	X	404683
<b>SMART</b>	City	614V013000	X		X	X	404454
		614V014000	X		X	X	404454
<b>SUZUKI</b>	Wagon R	38810-83E00	X		X	X	579734
<b>TOYOTA</b>	Aygo	85130-0H010	X		X	X	579712
<b>VAUXHALL</b>	Agila	9198739	X		X	X	579734
	Astra	90421858	X		X	X	403780
		90421859	X		X	X	403781
		90559440	X		X	X	404376
	Astramax	90421859	X		X	X	403781
	Corsa	90386268	X		X	X	403980
	Vivaro	91165699	X		X	X	579731
	Zafira	9137147	X		X	X	579701
		13145548	X		X	X	579702
<b>VOLKSWAGEN</b>	Bora	1C0955119		X	X		404242
		1J6955711G	X		X	X	404886
	Caddy	2K0955712C	X		X	X	579722
	Corrado	251955119		X	X		403425
		1C0955119		X	X		404242
		251955119		X	X		403425
	Golf	191955113AX		X	X		403425
		1C0955119		X	X		404242
		1H6955713A	X		X	X	403724
		1J0955711C	X		X	X	404886
		1J6955711G	X		X	X	404886
		1J9955711	X		X	X	404886
		701955713C	X		X	X	403602
		1J9955711	X		X	X	404886
		701955713C	X		X	X	403602

Pour / for: 		O.E. reference						
	Jetta	251955119		X	X		403425	
		191955113AX		X	X		403425	
		1J6955711G	X		X	X	404886	
	LT	251955119		X	X		403425	
	Lupo	6X0955711F	X		X	X	404835	
	New Beetle	1C0955119		X	X		404242	
	Passat	251955119		X	X		403425	
		1C0955119		X	X		404242	
		3A9955713A	X		X	X	404079	
		3B9955711C	X		X	X	404430	
		701955713C	X		X	X	403602	
	Polo	251955119		X	X		403425	
		191955113AX		X	X		403425	
		6N0955713B	X		X	X	404369	
		6Q6955711	X		X	X	404726	
		6Q6955711B	X		X	X	404726	
		6X0955711D	X		X	X	404835	
		6X0955711F	X		X	X	404835	
		867955713D	X		X	X	403711	
	Santana	251955119		X	X		403425	
	Scirocco	251955119		X	X		403425	
	Sharan	7M3955711	X		X	X	404637	
		7M3955711A	X		X	X	404849	
		7M3955711C	X		X	X	404849	
	Tiguan	5N0955711A	X		X	X	579746	
	Touareg	7L0955712C	X		X	X	579725	
		7P6955711A	X		X	X	579723	
	Transporter	251955119		X	X		403425	
		1C0955119		X	X		404242	
		701955713A	X		X	X	403594	
		701955713C	X		X	X	403602	
		7E0955712	X		X	X	404792	
		7H0955711	X		X	X	404808	
		7H0955711B	X		X	X	404940	
	Vento	1C0955119		X	X		404242	
		1K6955713A	X		X	X	403724	
	<b>VOLVO</b>	V70	30663891	X		X	X	579601
			31290787	X		X	X	579601
		XC60	31290787	X		X	X	579601
		XC70	30663891	X		X	X	579601
31290787			X		X	X	579601	

## INFO

***Vehicle models are generic. To find your Valeo part number, please refer to the O.E. reference on the original motor.***

*Die Fahrzeugmodelle sind allgemein gehalten. Bitte verwenden Sie die OE-Artikelnummer auf ihrem original Wischermotor, um die Valeo Artikelnummer herauszufinden.*

*Les modèles de véhicules sont génériques. Pour trouver votre référence Valeo, veuillez vous référer à la référence première monte (O.E.) présente sur le moteur d'origine.*

## **12V wiper motors**







*12V wischermotoren  
moteurs d'essuie-glace 12V*





















O.E. REF.



	Pour / for:						O.E. reference(s)
403425	AUDI	100		X	X		443955113C
		200		X	X		443955113C
		V8		X	X		443955113C
	PORSCHE	911		X	X		96462812000
		VOLKSWAGEN	Corrado		X	X	
	Golf			X	X		251955119, 191955113AX
	Jetta			X	X		251955119, 191955113AX
	LT			X	X		251955119
	Passat			X	X		251955119
	Polo			X	X		251955119, 191955113AX
	Santana			X	X		251955119
	Scirocco			X	X		251955119
Transporter		X	X		251955119		
403594	VOLKSWAGEN	Transporter	X		X	X	701955713A
403602	VOLKSWAGEN	Golf	X		X	X	701955713C
		Passat	X		X	X	701955713C
		Transporter	X		X	X	701955713C
403711	VOLKSWAGEN	Polo	X		X	X	867955713D
403724	VOLKSWAGEN	Golf	X		X	X	1H6955713A
		Vento	X		X	X	1K6955713A
403780	OPEL	Astra	X		X	X	1273006
	VAUXHALL	Astra	X		X	X	90421858
403781	OPEL	Astra	X		X	X	1273007
	VAUXHALL	Astra	X		X	X	90421859
		Astramax	X		X	X	90421859
403877	MERCEDES-BENZ	C Class		X	X		2028205342
403883	MERCEDES-BENZ	124 Series		X	X	X	1248200808
		E Class		X	X	X	1248200808
403927	MERCEDES-BENZ	C Class		X		X	2028206442
403980	OPEL	Combo	X		X	X	1273013
		Corsa	X		X	X	1273013
	VAUXHALL	Corsa	X		X	X	90386268
404079	VOLKSWAGEN	Passat	X		X	X	3A9955713A
404111	MERCEDES-BENZ	V Class	X		X	X	6388200208
404192	AUDI	80	X		X	X	8A9955713
		100	X		X	X	8A9955713
		A6	X		X	X	8A9955713
		S6	X		X	X	8A9955713
		RS2	X		X	X	8A9955713
404219	AUDI	A4	X		X	X	6X0955711C
	SEAT	Arosa	X		X	X	6X0955711C
404242	AUDI	A3		X	X		1C0955119
	SEAT	Leon		X	X		1C0955119, 1J0955119
		Toledo		X	X		1C0955119, 1J0955119
	SKODA	Octavia		X	X		1C0955119
	VOLKSWAGEN	Bora		X	X		1C0955119
		Corrado		X	X		1C0955119
		Golf		X	X		1C0955119
		New Beetle		X	X		1C0955119
		Passat		X	X		1C0955119
		Transporter		X	X		1C0955119
Vento			X	X		1C0955119	
404292	MERCEDES-BENZ	A Class	X		X	X	1688200442
		Vaneo	X		X	X	1688200442
404369	SEAT	Cordoba	X		X	X	6N0955713B
	VOLKSWAGEN	Polo	X		X	X	6N0955713B






<b>Valeo</b>	<b>Pour / for:</b>						<b>O.E. reference(s)</b>
<b>404376</b>	OPEL	Astra	X		X	X	1273077
	VAUXHALL	Astra	X		X	X	90559440
<b>404430</b>	AUDI	A3	X		X	X	8L0955711B
		S3	X		X	X	8L0955711B
		A4	X		X	X	8L0955711B
		S4	X		X	X	8L0955711B
		RS4	X		X	X	8L0955711B
		A6	X		X	X	8L0955711B
		S6	X		X	X	8L0955711B
		RS6	X		X	X	8L0955711B
	VOLKSWAGEN	Passat	X		X	X	3B9955711C
<b>404454</b>	SMART	City	X		X	X	614V013000, 614V014000
<b>404499</b>	FORD	Transit	X		X	X	1493158, 1546169, 4618813
<b>404501</b>	FORD	Transit	X		X	X	1493157, 4618812
<b>404520</b>	FORD	Mondeo		X	X		1097546, 1079510, 6922648
		Transit		X	X		1097546
<b>404581</b>	SKODA	Octavia	X		X	X	1U6955711B
<b>404586</b>	AUDI	A4		X		X	8D2955113C, 4B2955113A
		S4		X		X	4B2955113A
		A6		X		X	8D2955113C, 4B2955113A
<b>404587</b>	AUDI	A4		X	X		4B1955113A
		S4		X	X		4B1955113A
		RS4		X	X		4B1955113A, 8D1955113C
		A6		X	X		4B1955113A, 8D1955113C
<b>404637</b>	VOLKSWAGEN	Sharan	X		X	X	7M3955711
<b>404651</b>	SKODA	Fabia	X		X	X	6Y9955711A
<b>404683</b>	SKODA	Octavia	X		X	X	1U9955711
<b>404699</b>	SEAT	Ibiza	X		X	X	6L6955711, 6L6955711B
<b>404704</b>	MERCEDES-BENZ	Viano	X		X	X	6398200408
		Vito	X		X	X	6398200408
<b>404726</b>	VOLKSWAGEN	Polo	X		X	X	6Q6955711, 6Q6955711B
<b>404736</b>	FORD	Fiesta	X		X	X	1422314
		Fusion	X		X	X	1422314, 1141045
<b>404792</b>	VOLKSWAGEN	Transporter	X		X	X	7E0955712
<b>404808</b>	VOLKSWAGEN	Transporter	X		X	X	7H0955711
<b>404835</b>	SEAT	Arosa	X		X	X	6X0955711F
	VOLKSWAGEN	Lupo	X		X	X	6X0955711F
		Polo	X		X	X	6X0955711D, 6X0955711F
<b>404849</b>	SEAT	Alhambra	X		X	X	7M3955711A, 7M3955711C
	VOLKSWAGEN	Sharan	X		X	X	7M3955711A, 7M3955711C
<b>404886</b>	SEAT	Leon	X		X	X	1J6955711G
		Toledo	X		X	X	1J6955711G
	SKODA	Fabia	X		X	X	1J6955711C, 1J6955711F, 1J6955711G
		Octavia	X		X	X	1J6955711G
	VOLKSWAGEN	Bora	X		X	X	1J6955711G
		Golf	X		X	X	1J6955711G, 1J9955711, 1J0955711C
<b>404940</b>	VOLKSWAGEN	Jetta	X		X	X	1J6955711G
		Transporter	X		X	X	7H0955711B
<b>404957</b>	MERCEDES-BENZ	Viano	X		X	X	6398200908
		Vito	X		X	X	6398200908
<b>404958</b>	MERCEDES-BENZ	Viano	X		X	X	6398201008
		Vito	X		X	X	6398201008






	Pour / for:						O.E. reference(s)
579053	RENAULT	Express/Rapid		X	X	X	7701349770
		R5		X	X	X	7701349770
		Super 5		X	X	X	7701349770
		R11		X	X	X	7701349770
579059	RENAULT	R21		X	X		7701349798
579060	RENAULT	Clio		X	X	X	7701034925, 7701349866
		Lutécia		X	X	X	7701034925, 7701349866
		R19		X	X	X	7701349866
579064	CITROËN	CX		X	X	X	95614817
	RENAULT	R25		X	X	X	7701030072
579065	RENAULT	Espace		X	X		6025071349
579071	CITROËN	Evasion		X	X		6405-93
		Jumpy		X	X		6405-93
	FIAT	Scudo		X	X		9406405938, 9406405948
		Ulysse		X	X		9406405938, 9406405948
	LANCIA	Zeta		X	X		9406405938, 9406405948
	PEUGEOT	806		X	X		6405-93
Expert			X	X		6405-93	
579084	PEUGEOT	205	X		X	X	6405-72
579089	PEUGEOT	405		X	X		6405-73, 6405-81
579096	CITROËN	AX	X		X	X	6405-A2
579101	CITROËN	AX		X	X		95619028
579127	RENAULT	Clio		X	X	X	7701034656
		Lutécia		X	X	X	7701034656
579138	CITROËN	Saxo		X	X		6405-83, 53544142
	PEUGEOT	106		X	X		6405-83, 6405-P1, 53544142
579139	CITROËN	Saxo		X		X	6405-85
	PEUGEOT	106		X		X	6405-85
579140	PEUGEOT	106	X		X	X	6405-87
579142	RENAULT	Espace		X	X	X	6025170291
579146	PEUGEOT	306	X		X	X	6405-F7
579147	PEUGEOT	306		X		X	6405-90
579151	PEUGEOT	306		X	X		6405-89
579159	RENAULT	Twingo		X	X		7701052465, 7701207936
579161	RENAULT	Laguna		X	X		7701038292
579163	CITROËN	Evasion	X		X	X	6405-95
		Synergie	X		X	X	6405-95
	FIAT	Ulysse	X		X	X	9406405958
	LANCIA	Zeta	X		X	X	9406405958
	PEUGEOT	806	X		X	X	6405-95
579167	HONDA	Civic	X		X	X	76700-ST3-E11
	ROVER	45	X		X	X	DLB101300
		400 Series	X		X	X	DLB101300
579169	PEUGEOT	406		X	X		6405-A8
579172	RENAULT	Mégane		X	X		7701204818
579187	MERCEDES-BENZ	V Class		X	X		58207842
		Vito		X	X		58207842
579190	PEUGEOT	106	X		X	X	6405-C4, 6405-K7, 9634659880, 9643023080
579201	ROVER	25	X		X	X	DLB10116, DLB101780
		200 Series	X		X	X	DLB10116, DLB101780
579203	RENAULT	Espace		X	X	X	6025370339
		Avantime		X	X	X	6025370339
579206	RENAULT	Kangoo		X	X	X	7701207957
579213	PEUGEOT	106	X		X	X	6405-C4, 9634659880
579214	CITROËN	Saxo	X		X	X	6405-H7, 6405-C3, 9637889880

Valeo	Pour / for:							O.E. reference(s)
579215	CITROËN	Xsara Picasso	X			X	X	6405-G7, 9631473680
	PEUGEOT	206	X			X	X	6405-G7, 9631473680
579216	PEUGEOT	306	X			X	X	6405-H0, 6405-G6, 9638285580
579218	RENAULT	Clio	X			X	X	7701471523
		Thalia	X			X	X	7701471523
579220	RENAULT	Master			X		X	7701050898
579222	PEUGEOT	607			X		X	6405-H9
579223	RENAULT	Mégane			X		X	7701206549
579224	PEUGEOT	206	X			X	X	6405-H8, 6405-F6, 9638664980
579226	CITROËN	Xsara	X			X	X	6405-H1, 9636218180
579227	CITROËN	Xantia	X			X	X	6405-H6, 6405-A7, C101881551
579230	PEUGEOT	406			X			6405-G1
579231	PEUGEOT	406			X		X	6405-G2
579233	RENAULT	Laguna			X		X	7701046038
579234	RENAULT	Clio			X		X	7701207956, 7701046305
		Thalia			X		X	7701207956
579243	PEUGEOT	406			X		X	6405-A9
579600	MERCEDES-BENZ	C Class	X			X	X	2038205342
579601	VOLVO	V70	X			X	X	31290787, 30663891
		XC60	X			X	X	31290787
		XC70	X			X	X	31290787, 30663891
579602	AUDI	A4	X			X	X	4F9955711B
		S4	X			X	X	4F9955711B
		A6	X			X	X	4F9955711, 4F9955711A, 4F9955711B
		S6	X			X	X	4F9955711B
		RS6	X			X	X	4F9955711B
579603	AUDI	A3	X			X	X	8E9955711B, 8E9955711C, 8E9955711E, 8E9955711G
		A4	X			X	X	8E9955711C, 8E9955711E, 8E9955711G
		A6	X			X	X	8E9955711C, 8E9955711D, 8E9955711E
		Q5	X			X	X	8E9955711E
		Q7	X			X	X	8E9955711C, 8E9955711D, 8E9955711E, 8E9955711G
		RS3	X			X	X	8E9955711E, 8E9955711G
		RS4	X			X	X	8E9955711C, 8E9955711D, 8E9955711E, 8E9955711G
		S3	X			X	X	8E9955711C, 8E9955711D, 8E9955711E, 8E9955711G
S4	X			X	X	8E9955711C, 8E9955711D, 8E9955711E, 8E9955711G		
579604	SEAT	Ibiza	X			X	X	6L6955711D
579700	MINI	Mini	X			X	X	67636932013
579701	OPEL	Zafira	X			X	X	1273063, 6272480
	VAUXHALL	Zafira	X			X	X	9137147
579702	OPEL	Zafira	X			X	X	1273085
	VAUXHALL	Zafira	X			X	X	13145548
579703	CITROËN	C5	X			X	X	6405-K1, 9638335780
579704	PEUGEOT	407	X			X	X	6405-R1, 9646500880
579705	AUDI	A4	X			X	X	4F9955711C
		S4	X			X	X	4F9955711C
		RS4	X			X	X	4F9955711C
579706	AUDI	Q5	X			X	X	8R0955711B
		SQ5	X			X	X	8R0955711B
579707	PEUGEOT	307	X			X	X	6405-L9, 9685685080

NEW

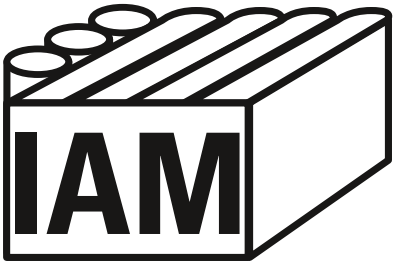
NEW

<b>Valeo</b>		<b>Pour / for:</b> 						<b>O.E. reference(s)</b>
<b>579708</b>	CITROËN	C8	X			X	X	6405-K9, 1484603080
	PEUGEOT	807	X			X	X	6405-K9, 1484603080
<b>579709</b>	AUDI	A2		X		X	X	8Z0955113
<b>579710</b>	RENAULT	Master			X	X		7701058169
<b>579711</b>	RENAULT	Mégane			X	X	X	7701054828
<b>579712</b>	CITROËN	C1	X			X	X	6405-T2
	PEUGEOT	107	X			X	X	6405-T2
	TOYOTA	Aygo	X			X	X	85130-0H010
<b>579717</b>	AUDI	A1	X			X	X	4G9955711A
		A6	X			X	X	4G9955711A
		S6	X			X	X	4G9955711A
		Q3	X			X	X	4G9955711A
<b>579718</b>	SEAT	Exeo	X			X	X	3R9955711
<b>579719</b>	SEAT	Ibiza	X			X	X	6J4955711A
<b>579720</b>	SEAT	Ibiza - 3 doors	X			X	X	6J3955711
<b>579721</b>	SEAT	Ibiza - 5 doors	X			X	X	6J4955711
<b>579722</b>	VOLKSWAGEN	Caddy	X			X	X	2K0955712C
<b>579723</b>	VOLKSWAGEN	Touareg	X			X	X	7P6955711A
<b>579724</b>	PORSCHE	Cayenne	X			X	X	95862808000
<b>579725</b>	PORSCHE	Cayenne	X			X	X	7L0955712C
	VOLKSWAGEN	Touareg	X			X	X	7L0955712C
<b>579731</b>	NISSAN	Primastar	X			X	X	28710-00QAB
	OPEL	Vivaro	X			X	X	4408538
	RENAULT	Trafic	X			X	X	7700311590
	VAUXHALL	Vivaro	X			X	X	91165699
<b>579732</b>	NISSAN	Interstar		X		X		28810-00QAB
		Primastar		X		X		28810-00QAC
	OPEL	Vivaro		X		X		4408625, 4414681
	RENAULT	Trafic		X		X		7701055893, 7701473363
	VAUXHALL	Vivaro		X		X		93160791
<b>579733</b>	RENAULT	Trafic			X		X	7701055895, 7701473364
	NISSAN	Primastar			X		X	28810-00QAD
<b>579734</b>	OPEL	Agila	X			X	X	4705658
	SUZUKI	Wagon R	X			X	X	38810-83E00
	VAUXHALL	Agila	X			X	X	9198739
<b>579735</b>	RENAULT	Scénic		X		X	X	7701056003
<b>579736</b>	RENAULT	Clio	X			X	X	8200071214
<b>579737</b>	RENAULT	Laguna	X			X	X	8200001891
<b>579738</b>	RENAULT	Clio		X		X	X	7701061590
<b>579740</b>	CITROËN	C2		X			X	6401-F5
		C3		X			X	6401-F5
		C3 Pluriel		X			X	6401-F5
<b>579741</b>	BMW	1 Series	X			X	X	67636921959, 67637199569
<b>579744</b>	SEAT	Altea	X			X	X	5P0955711, 5P0955711B, 5P0955711C
		Leon	X			X	X	5P0955711C
		Toledo	X			X	X	5P0955711A, 5P0955711B, 5P0955711C
<b>579745</b>	LAND ROVER	Freelander	X			X	X	LR033226
<b>579746</b>	VOLKSWAGEN	Tiguan	X			X	X	5N0955711A
<b>579748</b>	NISSAN	Note		X		X	X	28800-9U10A, 28800-9U10B
<b>579749</b>	CITROËN	C3		X		X		6405-QC
		DS3		X		X		6405-QC
<b>579750</b>	RENAULT	Mégane		X			X	288109714R

<b>Valeo</b>	<b>Pour / for:</b> 						<b>O.E. reference(s)</b>
<b>579751</b>	NISSAN	Qashqai		X	X		28800-JD900
<b>579752</b>	CITROËN	C2		X	X		6401-F4
		C3		X	X		6401-F4
		C3 Pluriel		X	X		6401-F4
<b>579753</b>	RENAULT	Laguna		X		X	820000526, 8200317212, 7701208533
<b>579754</b>	NISSAN	Qashqai		X		X	28800-JD000
<b>579755</b>	RENAULT	Modus	X		X	X	8200313354
<b>579756</b>	RENAULT	Mégane	X		X	X	8200153458
		Scénic	X		X	X	8200153458
<b>579757</b>	CITROËN	C3 Picasso	X		X	X	6405-NW, 9683238880
<b>579758</b>	CITROËN	Berlingo	X		X	X	6405-LR, 9685138780
	PEUGEOT	Partner	X		X	X	6405-LR, 9685138780
<b>579759</b>	RENAULT	Espace	X		X	X	8200031083
<b>579760</b>	DACIA	Logan	X		X	X	6001548990
<b>579761</b>	RENAULT	Laguna	X		X	X	8200001892
<b>579762</b>	PEUGEOT	207	X		X	X	6405-JA, 9684626780
<b>579763</b>	RENAULT	Laguna	X		X	X	8200001893
<b>579765</b>	CITROËN	Berlingo	X		X	X	6405-LQ, 9683364380
	PEUGEOT	Partner	X		X	X	6405-LQ, 9683364380
<b>579767</b>	CITROËN	Berlingo	X		X	X	6405-LP, 9683364380
	PEUGEOT	Partner	X		X	X	6405-LP, 9683364380
<b>NEW 582601</b>	RENAULT	Mégane Scénic	X		X	X	7700437775
<b>NEW 582602</b>	RENAULT	Captur	X		X	X	287105483R
		Clio	X		X	X	287105483R
		Zoé	X		X	X	287105483R
<b>NEW 582603</b>	PEUGEOT	307	X		X	X	6405-J9
		1007	X		X	X	6405-J9
	CITROËN	C2	X		X	X	6405-J9
		C3	X		X	X	6405-J9
		C4	X		X	X	6405-J9
<b>NEW 582604</b>	DACIA	Sandero	X		X	X	8200734582
		Duster	X		X	X	8200734582
<b>NEW 582605</b>	RENAULT	Kangoo		X	X		7701066449
<b>NEW 582606</b>	DACIA	Lodgy	X		X	X	287102467R
<b>NEW 582607</b>	ALFA ROMEO	Giulietta	X		X	X	50509441
<b>NEW 582608</b>	CITROËN	C4	X		X	X	6405-JQ, 9680477480
		DS4	X		X	X	6405-JQ, 9680477480
		DS5	X		X	X	6405-JQ, 9680477480
	PEUGEOT	308	X		X	X	6405-JQ, 9680477480
		3008	X		X	X	6405-JQ, 9680477480
		5008	X		X	X	6405-JQ, 9680477480









	
<b>BOSCH</b>	
0390201592	404886
0390242404	403873
0390242407	403947
0390246310	579053
0390246326	579060
0390442402	401821
<b>FEBI BILSTEIN</b>	
17086	403425
17092	404242
18859	403883
19848	403877
22690	403927
26260	579187
27284	404430
30543	404886
33756	579701
38660	579732
40506	579215
46750	404726
<b>MAGNETI MARELLI</b>	
064039002010	404886
064043803010	579738
064046206010	404587
064052203010	404242
064342002010	404736
064342003010	404736
064342005010	404501
064342009010	404499
064343299010	579172
064350002010	404520

	
<b>VEMO</b>	
V10-07-0001	404242
V10-07-0002	403425
V10-07-0003	403724
V10-07-0004	403425
V10-07-0005	404886
V10-07-0006	404430
V10-07-0008	403711
V10-07-0008	404079
V10-07-0009	403602
V10-07-0012	404726
V10-07-0015	404369
V10-07-0016	404637
V10-07-0018	579603
V10-07-0024	404835
V10-07-0025	404587
V10-07-0028	404581
V20-07-0008	579700
V30-07-0002	403883
V30-07-0009	403877
V30-07-0011	403927
V30-07-0013	403873
V30-07-0027	404292
V35-07-0001	401821
V40-07-0001	403780
V40-07-0003	403781
V40-07-0009	579701
V40-07-0010	404376
V42-07-0003	579169
V42-07-0004	579151
V42-07-0005	579089
V42-07-0008	579224
V42-07-0009	579215
V46-07-0001	579159
V46-07-0002	579738
V46-07-0012	579234
V46-07-0013	579172





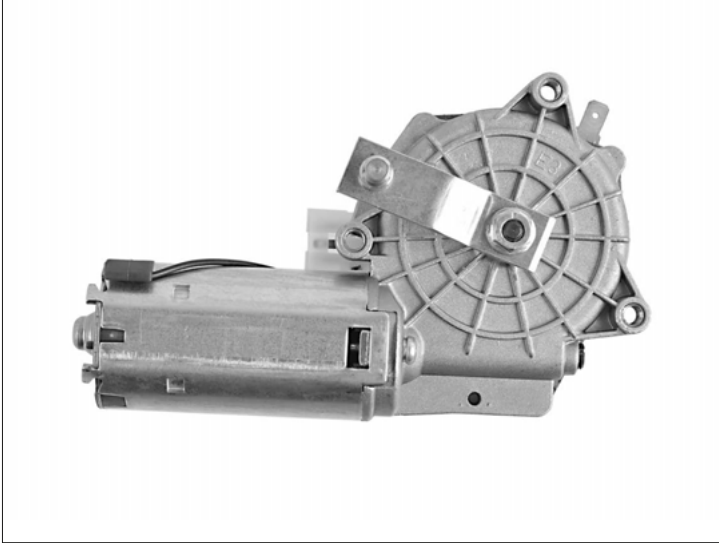
403425



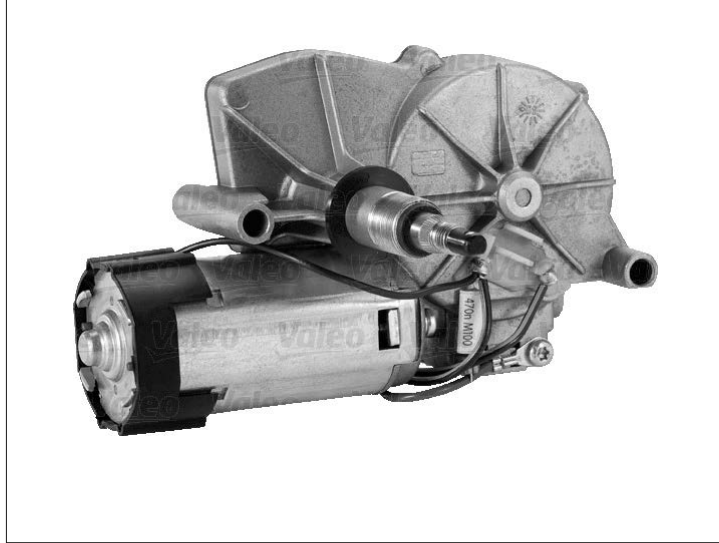
403594



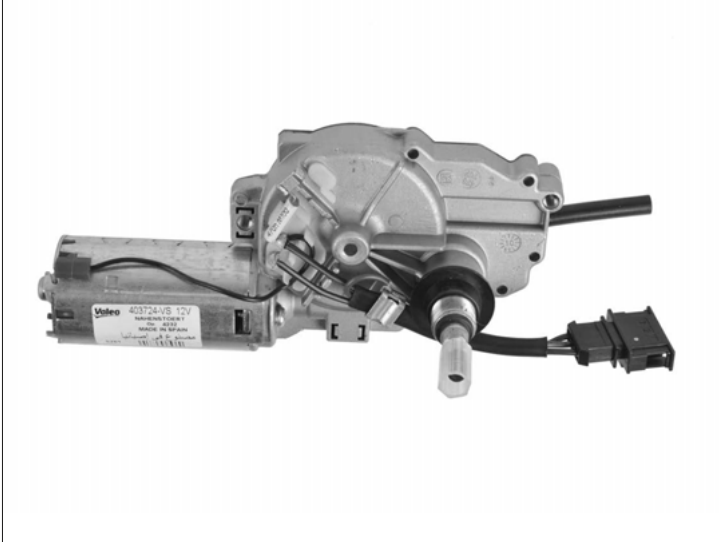
403602



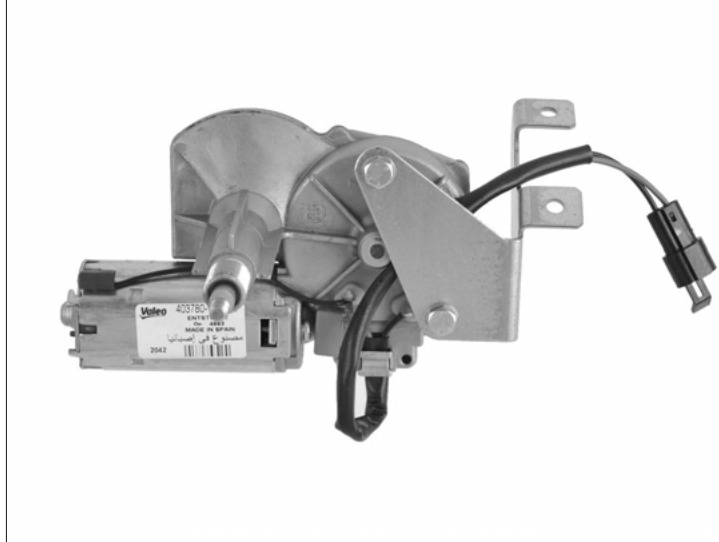
403711



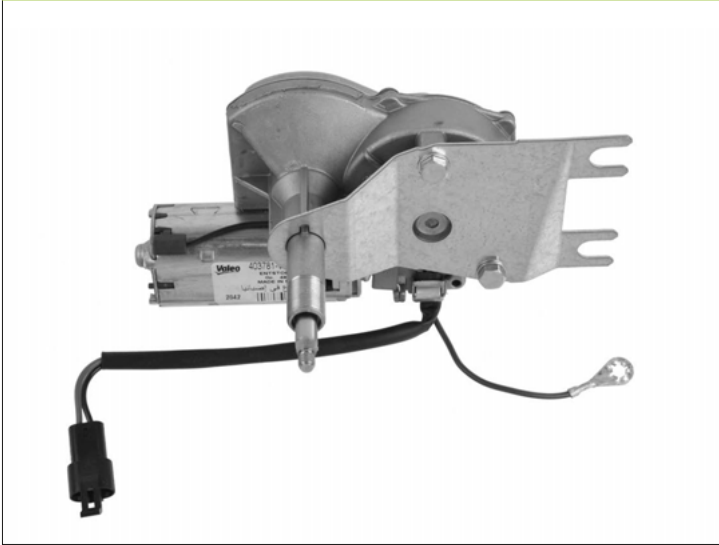
403724



403780



403781



403877



403883



403927



403980



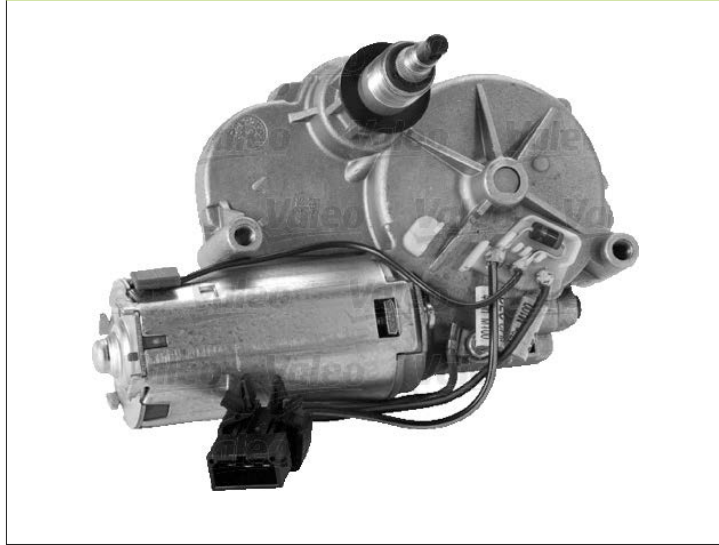
404079



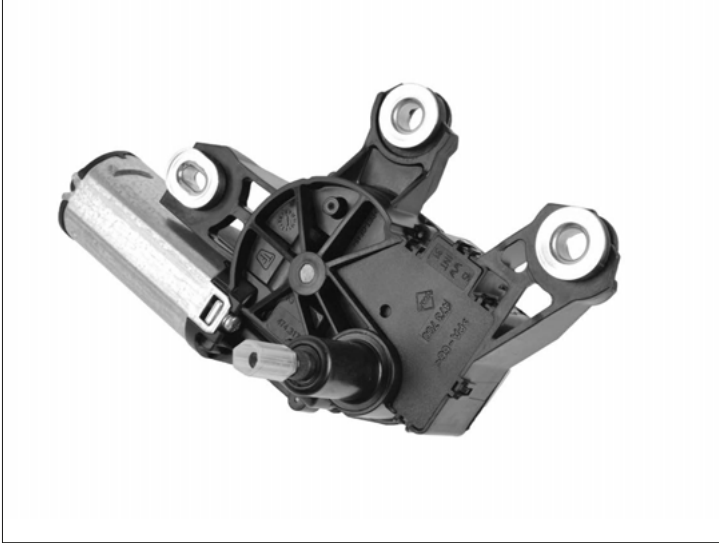
404111



404192



404219



404242



404292

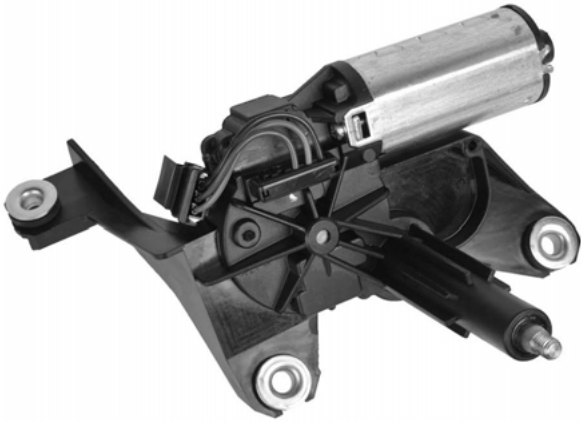


404369

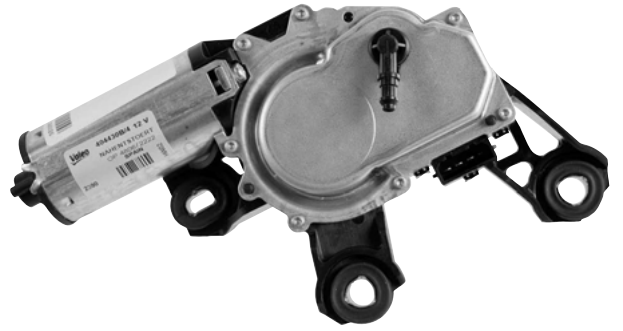




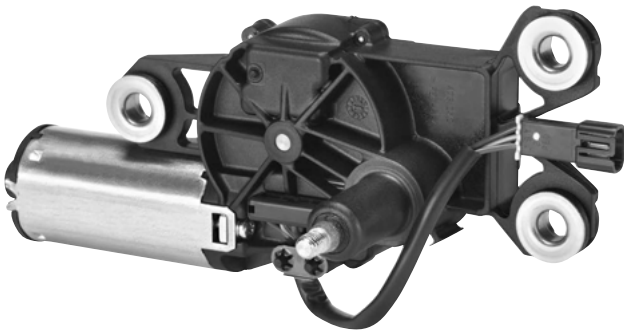
404376



404430



404454



404499



404501



404520



404581



404586



404587



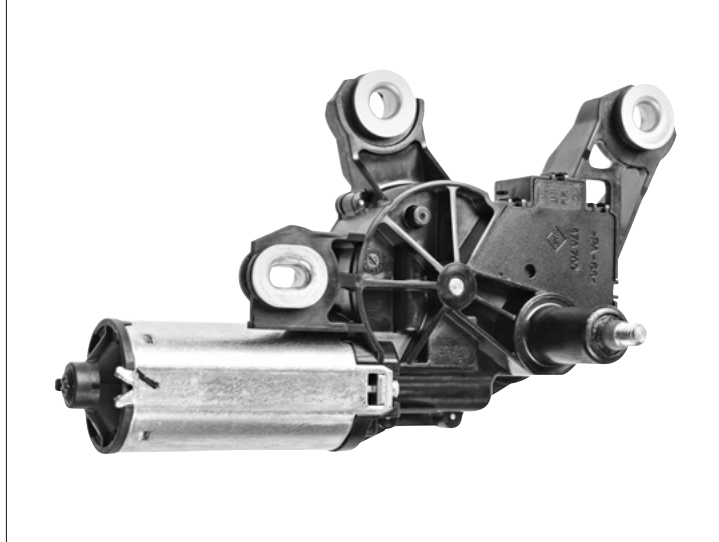
404637



404651



404683



404699



404704



404726



404736



404792



404808



404835



404849



404886



404940



404957



404958



579053



579059



579060



579064



579065



579071



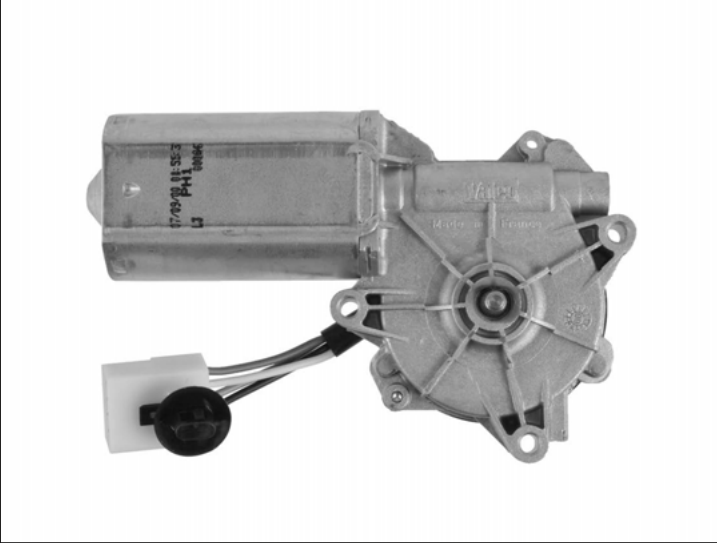
579084



579089



579096



579101



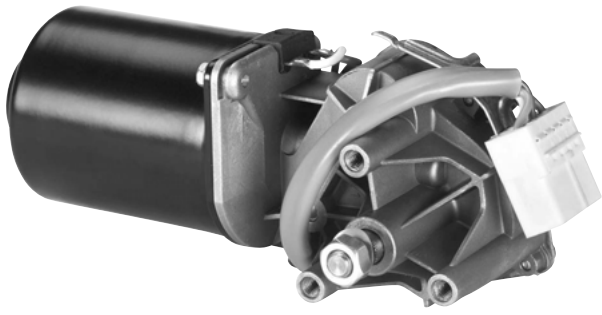
579127



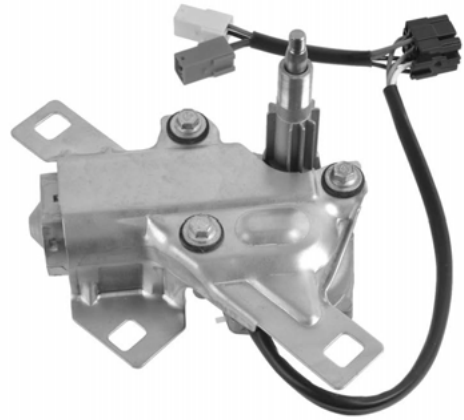
579138



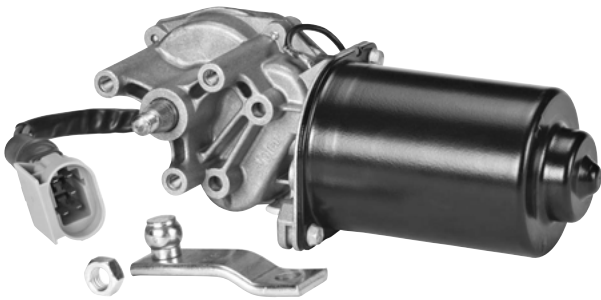
579139



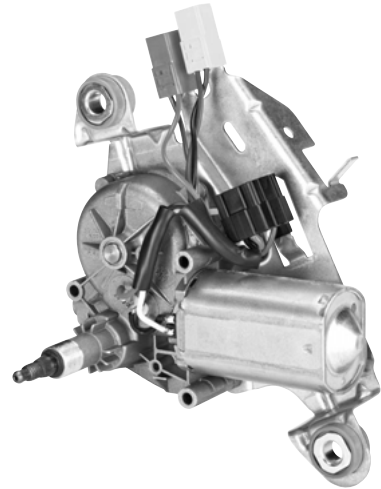
579140



579142



579146



579147



579151



579159



579161



579163



579167



579169



579172





579187



579190



579201



579203



579206



579213



579214



579215



579216



579218



579220



579222



579223



579224



579226



579227



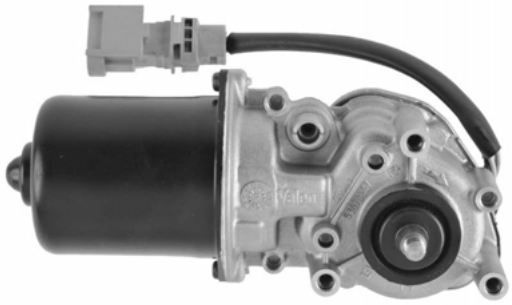
579230



579231



579233



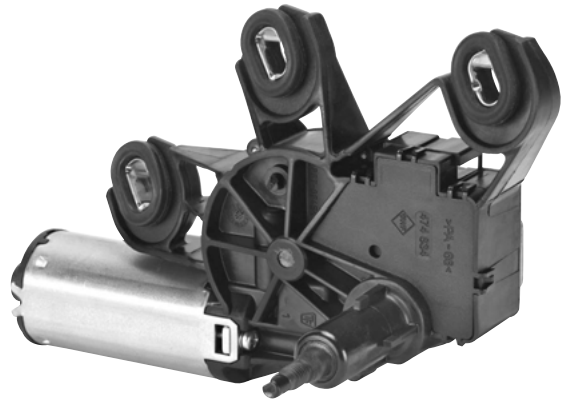
579234



579243



579600



579601



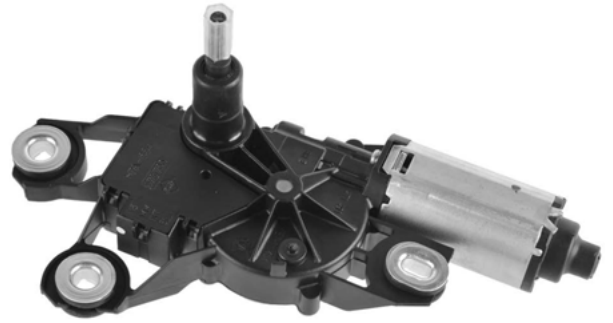
579602



579603



579604



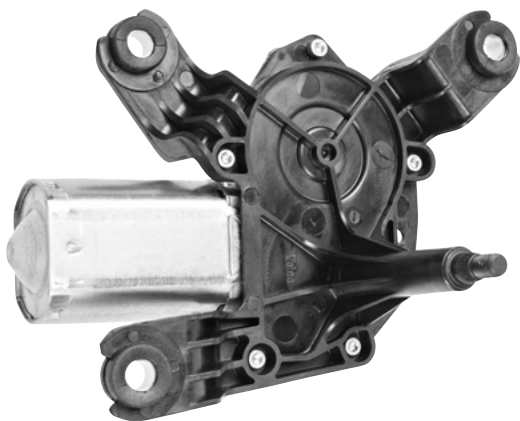
579700



579701



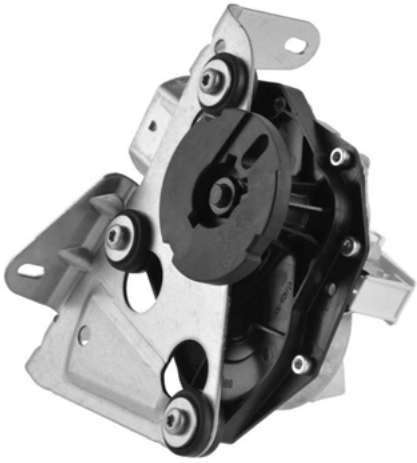
579702



579703



579704



579705



579706



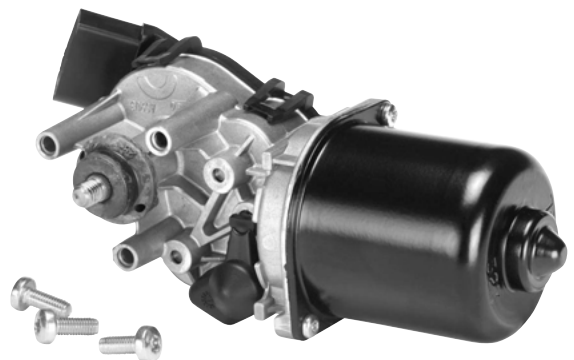
579707



579708



579709



579710



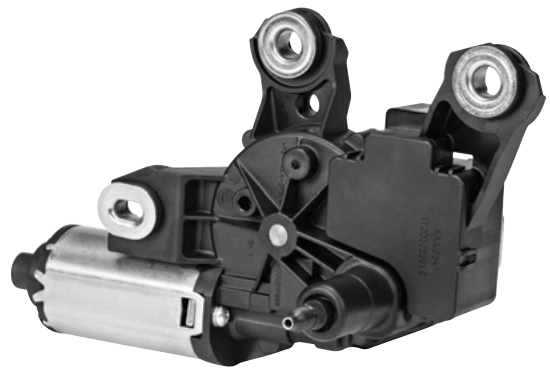
579711



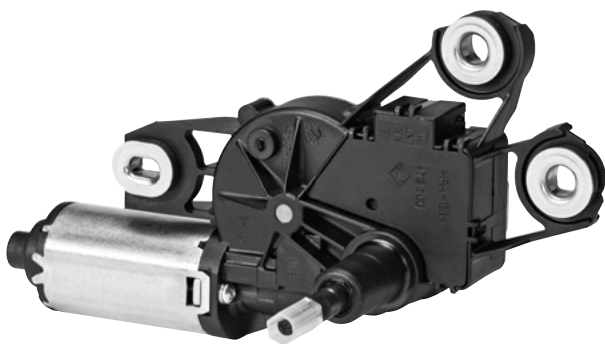
579712



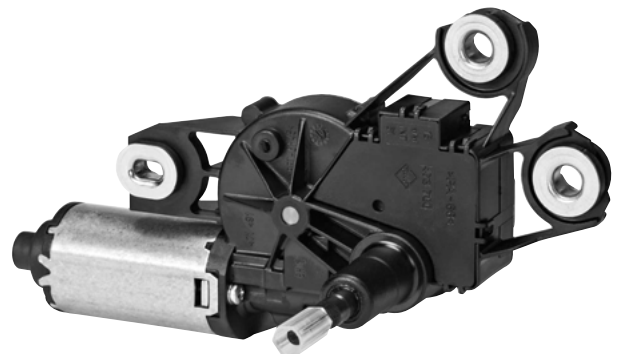
579717



579718



579719



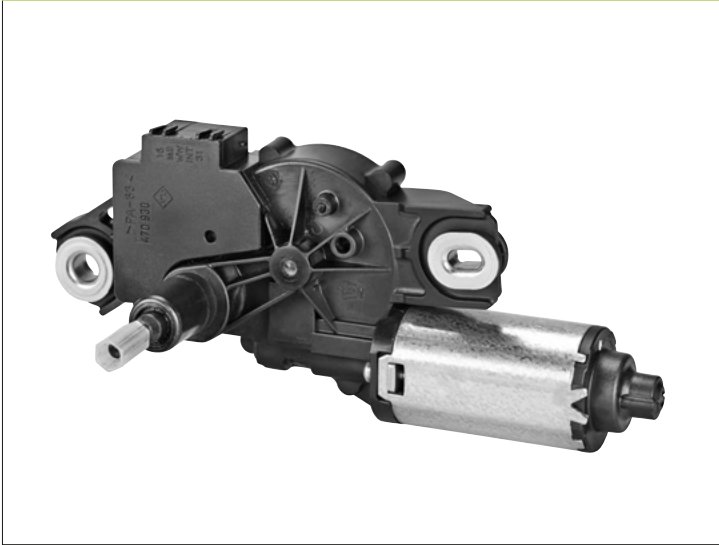
579720



579721



579722



579723



579724

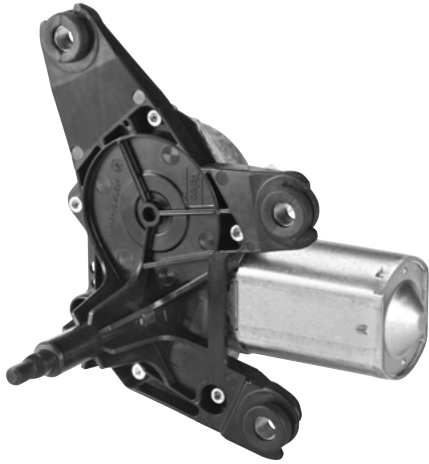


579725

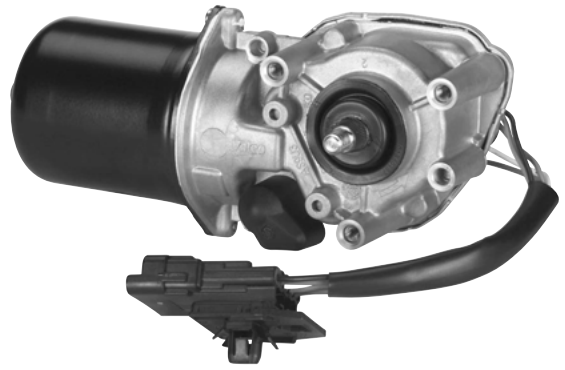




579731



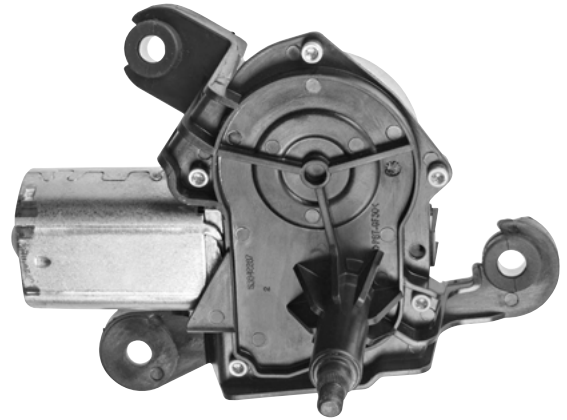
579732



579733



579734



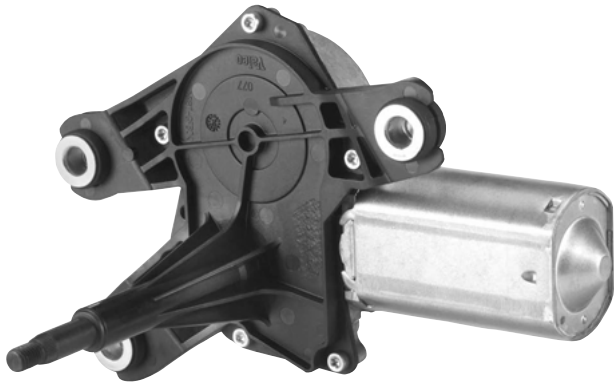
579735



579736



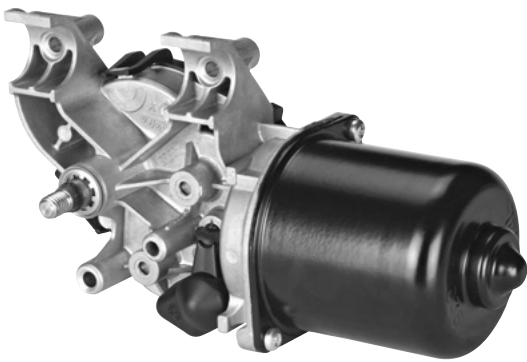
579737



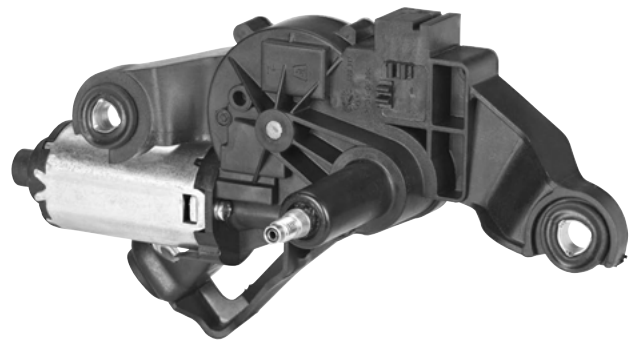
579738



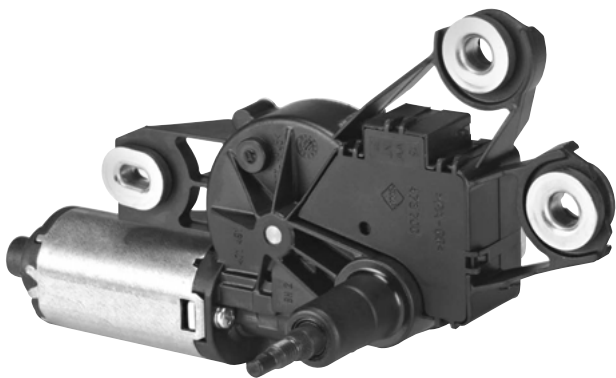
579740



579741



579744



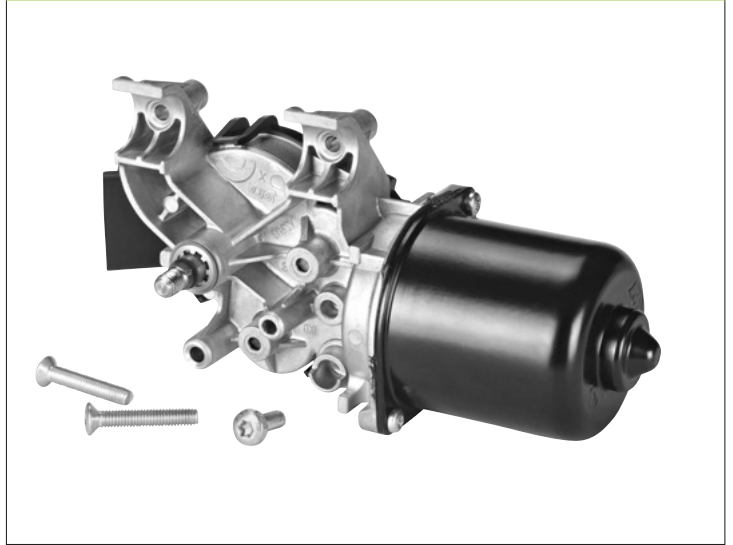
579745



579746



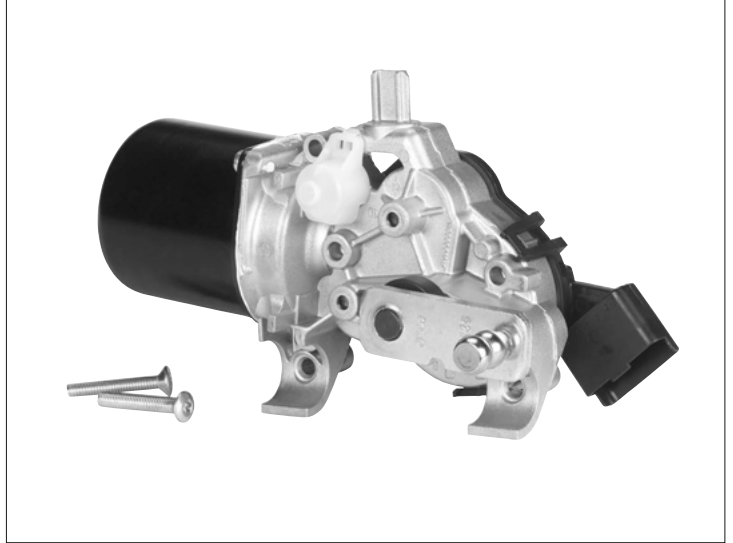
579748



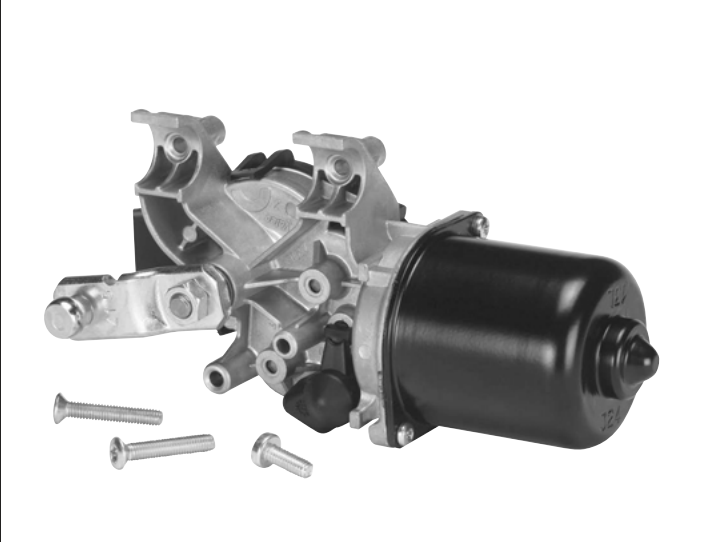
579749



579750



579751



579752



579753



579754



579755



579756



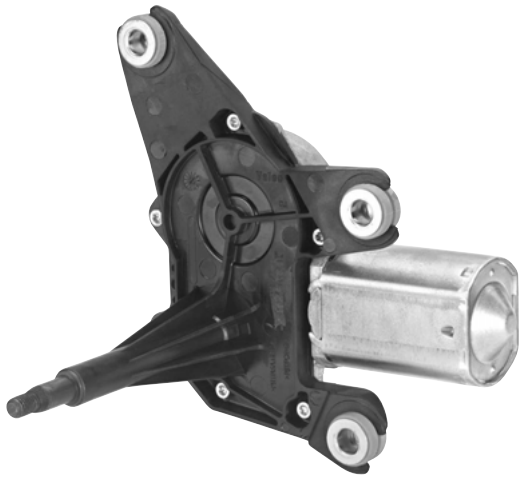
579757



579758



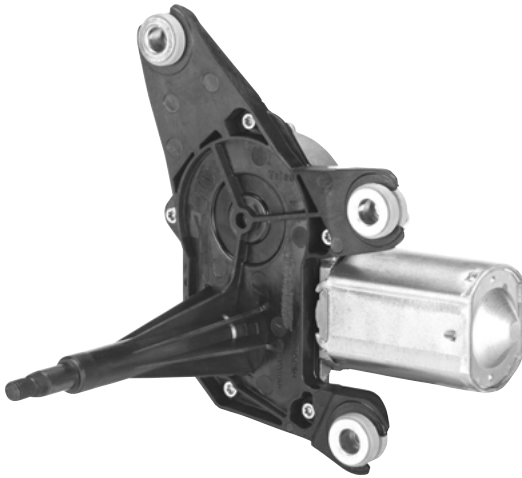
579759



579760



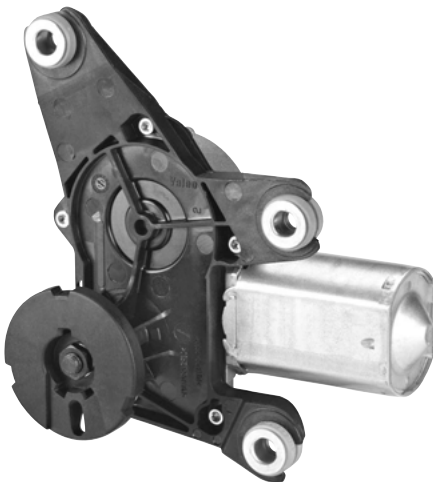
579761



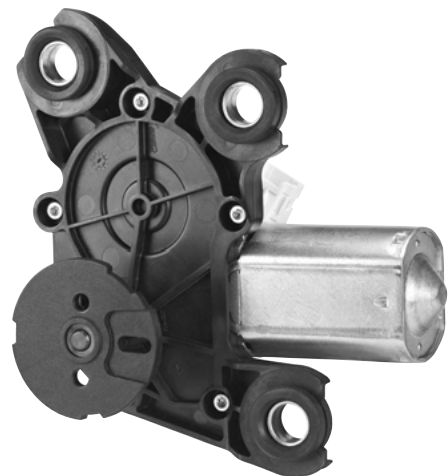
579762



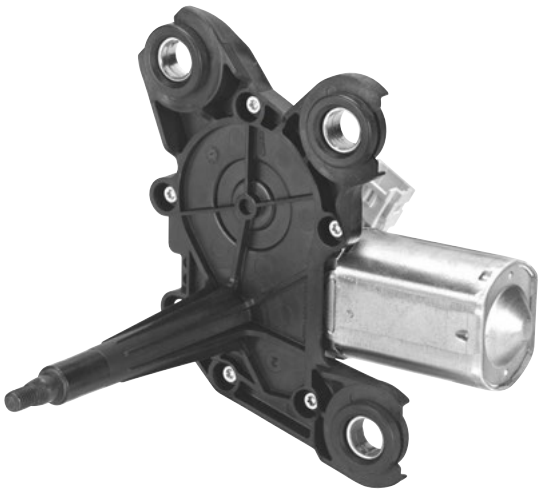
579763



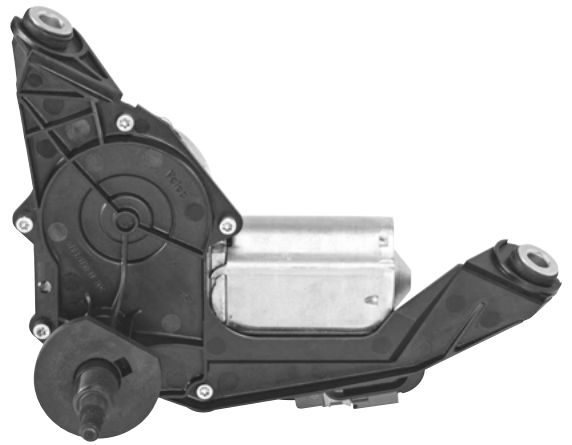
579765



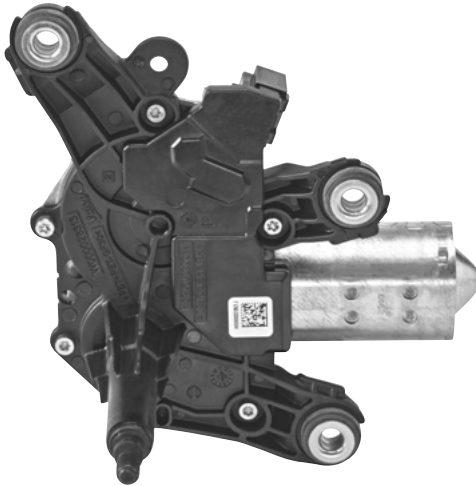
579767



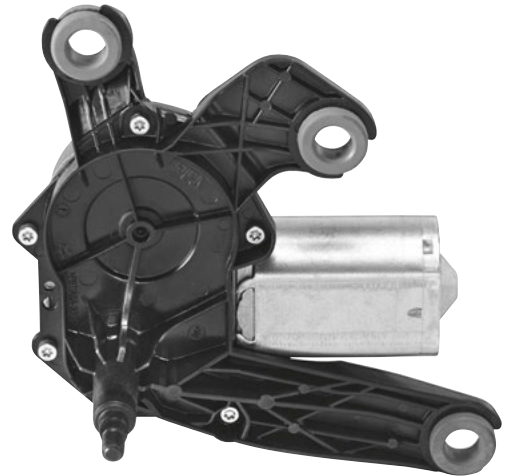
582601



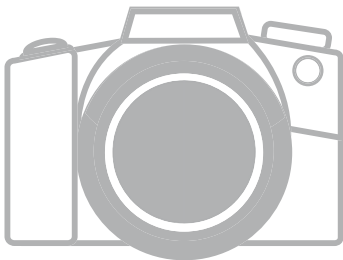
582602



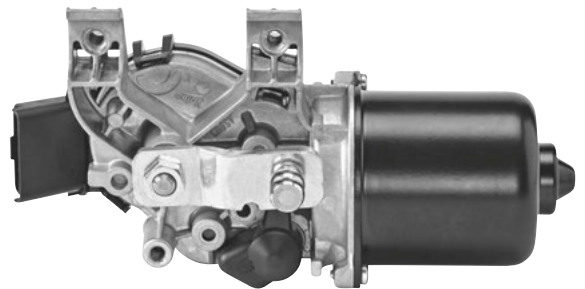
582603



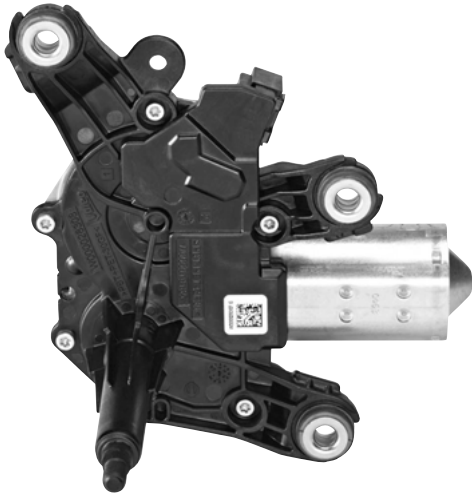
582604



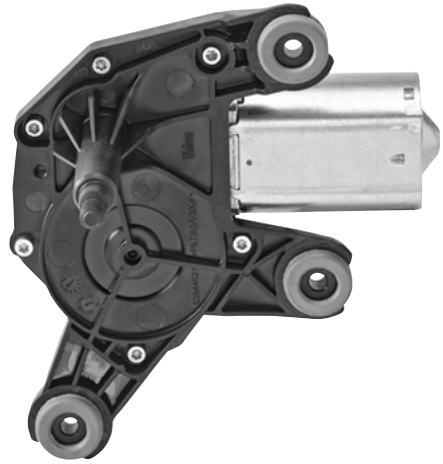
582605



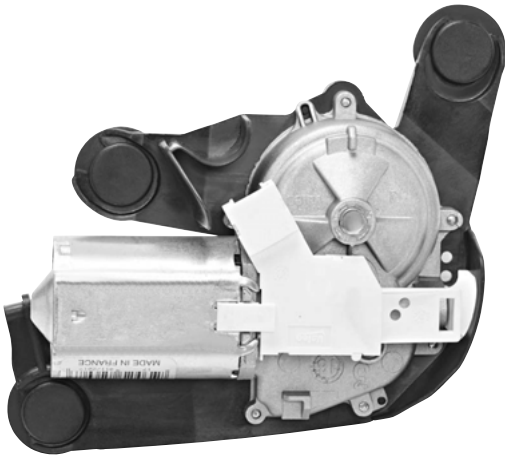
582606



582607



582608



## EUROPE

### FRANCE

#### VALEO SERVICE FRANCE

70, RUE PLEYEL  
93285 SAINT-DENIS CEDEX - FRANCE  
TEL.: (+33) 1 49 45 32 32  
FAX: (+33) 1 49 45 37 36

S.A.S. au capital de 12 900 000 €  
RCS Bobigny B 306 486 408

### SPAIN, PORTUGAL

#### VALEO SERVICE ESPAÑA, S.A.U.

CALLE RIO ALMANZORA, N°5  
AREA EMPRESARIAL ANDALUCIA C.L.A.  
28906 GETAFE (MADRID) - ESPAÑA  
TEL.: (+34) 91 495 85 00  
FAX: (+34) 91 495 86 99  
TEL. ATENCIÓN TÉCNICA: 902 011 799  
TEL. ATENCIÓN AL CLIENTE: 900 122 657

Valeo Service España Sociedad Anónima  
inscrita en el Registro Mercantil de Madrid,  
Tomo 972 - Libro 941 de la sección 8a ,  
Folio 25 - Hoja 65435 - Inscripción 1a NIF. A28772978

### ITALY, GREECE, ALBANIA, BOSNIA-HERZEGOVINA, CROATIA, CYPRUS, KOSOVO, SERBIA, SLOVENIA, MACEDONIA, MALTA, MONTENEGRO

#### VALEO SERVICE ITALIA S.P.A. - ADRIATIC

VIA ASTI, 89  
10026 SANTENA - TORINO - ITALY  
TEL.: +39 011 9495 1  
FAX: +39 011 9456 042  
TEL. LINEA TECNICA: 800 805 046

N. iscrizione al Tribunale di Torino 2009/88 reg. soc.  
C.C.I.A.A. 715107 - Capitale sociale € 2.600.000

#### LOCAL OFFICE FOR GREECE

VALEO SERVICE GREECE  
18, KALAMAKIOU AVENUE, ALIMOS  
17455 ATHENS - GREECE  
TEL.: +30 210 45 27 447/8  
FAX: +30 210 45 27 449

#### LOCAL OFFICE FOR CROATIA AND SLOVENIA

VALEO SERVICE PODRUZNICA ZAGREB  
HEKTOROVICEVA ULICA 2  
10000 ZAGREB - CROATIA  
TEL.: +385 1 644 8288  
FAX: +385 1 644 1400

#### LOCAL OFFICE FOR SERBIA - BOSNIA AND HERZEGOVINA - MONTENEGRO - MACEDONIA

VALEO SERVICE OGRANAK BEOGRAD  
19TH AVENUE GTC  
VLADIMIR POPOVICA 38-40  
11070, NOVI BEOGRAD - SERBIA  
TEL: +381 (0)11 715 6976

### POLAND, LITHUANIA, LATVIA, ESTONIA, MOLDAVIA, BELARUS, UKRAINE, CZECH REPUBLIC, SLOVAKIA, HUNGARY, ROMANIA, BULGARIA

#### VALEO SERVICE EASTERN EUROPE SP Z O.O.

WOŁOSKA 9A  
02-583 WARSAW POLSKA  
TEL.: (+48) 22 543 43 00  
FAX: (+48) 22 543 43 05

Valeo Service Eastern Europe Sp. z o.o.; NIP 521-11-44-572  
VAT UE PL5211144572 - REGON 011909673  
Wysokość kapitału zakładowego: 4 637 000 PLN - KRS  
56793 Sąd Rejonowy dla m. St. Warszawy w Warszawie,  
XIII Wydział Gospodarczy KRS

### UNITED KINGDOM

#### VALEO SERVICE UK LTD

HEMING ROAD - WASHFORD  
REDDITCH - WORCS B98 0DZ - ENGLAND  
TEL.: (+44) 1527 838 300  
FAX: (+44) 1527 523 732

Registration Number: 956685

### GERMANY, SWITZERLAND, AUSTRIA

#### VALEO SERVICE DEUTSCHLAND GMBH

BALCKE-DÜRR-ALLEE 1  
40882 RATINGEN - DEUTSCHLAND  
TEL. KUNDENSERVICE: +49 00 800 800 14480  
TEL. BESTANDSABFRAGE +49 (0) 2102 865 195  
FAX: +49 (0) 2102 865 126  
TEL. HOTLINE: +49 (00) 800 900 05080

Handelsregister Düsseldorf - HRB 44140

#### LIAISON OFFICE IN AUSTRIA

MÜHLGASSE 7  
2380 PERCHTOLDSORF - AUSTRIA  
TEL.: (+43) 1 480 42 46  
FAX: (+43) 1 480 42 34

### BENELUX, SWEDEN, FINLAND, NORWAY, DENMARK, ICELAND

#### VALEO SERVICE BENELUX B.V.

HEIBLOEMWEG 1  
5704 BS HELMOND - THE NETHERLANDS  
TEL. BELGIUM: 0800 39803  
TEL. NETHERLANDS: 0800 1233  
TEL. LUXEMBOURG: 0800 25909  
FAX BELGIUM: (+32) 2 366 04 47  
FAX NETHERLANDS: (+31) 492 580 828  
K.v.K. Eindhoven 33113859

#### LIAISON OFFICE IN SWEDEN

REGUS / VALEO  
MASTER SAMUELSGATAN 60, 8TR  
SE - 111 21 STOCKHOLM - SWEDEN  
TEL.: (+46) 8 50 51 65 50

### RUSSIA

#### VALEO SERVICE CO LTD

107140, MOSCOW  
RUSAKOVSKAYA ST. 13,  
3RD FLOOR, OFFICE 6  
TEL.: (+7) 495 981-06-96  
FAX: (+7) 495 787-59-92  
HOTLINE: 8 800 55 52 50

## NORTH AMERICA

### USA, CANADA

#### VALEO SERVICE USA

301 WEST PARK LANE  
HAMPTON, VA 23666  
TEL.: 1.757.827-0310

## SOUTH AMERICA

### SOUTH AMERICA (EXCEPT MEXICO)

#### VALEO CIBIÉ SERVICE LTDA

#### VALEO SERVICE BRASIL

ESTRADA SADAÉ TAKAGI, 2000  
BAIRRO COOPERATIVA  
09852-070 - SÃO BERNARDO DO CAMPO  
SÃO PAULO - BRASIL  
TEL.: (+55) 11 43 93 33 54  
FAX: (+55) 11 43 93 33 55  
C.N.P.J.: 57.010.662/0008-36  
Inscrição Estadual : 635.331.124.114

#### VALEO SERVICE ARGENTINA

RUA SADAÉ TAKAGI, 2000  
BAIRRO COOPERATIVA  
09852-070 - SÃO BERNARDO DO CAMPO  
SÃO PAULO - BRASIL+  
TEL.: (+55) 11 43 93 33 54  
FAX: (+55) 11 43 93 33 55  
C.N.P.J.: 57.010.662/0008-36  
Inscrição Estadual : 635.331.124.114

### MEXICO

#### VALEO SERVICE MEXICO

MONTECITO 38, PISO 32 OFICINA 1/2  
TORRE WORLD TRADE CENTER  
COLONIA NÁPOLES | 03810 | MÉXICO, D.F.  
TEL.: 52 (+55) 90001588



## ASIA, MIDDLE EAST

### CHINA, TAIWAN

#### VALEO AUTO PART TRADING (SHANGHAI)

CO., LTD  
201, BUILDING B, IBC TOWER (NEW  
INTERNATIONAL BUSINESS CENTER)  
391 GUI PING ROAD, SHANGHAI 200233,  
CHINA

TEL: (+86) 21 5175 2618

MP: (+86) 21 5175 2628

法雷奥汽车零部件贸易(上海)有限公司  
地址: 上海市徐汇区桂平路391号新漕河泾  
国际商务中心B座201

电话: (+86) 21 5175 2618

传真: (+86) 21 5175 2628

TURKEY, IRAN, IRAQ, SYRIA,  
LEBANON, JORDAN, SAUDI ARABIA,  
UNITED ARAB EMIRATES, KUWAIT,  
BAHRAIN, QATAR, OMAN, YEMEN,  
EGYPT, AZERBAIJAN, GEORGIA,  
ARMENIA, KAZAKHSTAN

#### VALEO OTOMOTIV SISTEMLERI ENDÜSTRISI A.Ş.

AYDINEVLER SANAYI CADDESİ  
CENTRUM İS MERKEZİ N°302  
34854 MALTEPE

İSTANBUL - TURKEY

TEL.: (+90) 216 587 70 00

FAX: (+90) 216 519 93 14

AUSTRALIA,  
NEW-ZEALAND,  
AFRICA, DOM-TOM/  
FRENCH OVERSEAS

### INDIA

#### VALEO SERVICE INDIA AUTO PARTS PVT. LTD.

(A JOINT VENTURE OF VALEO FRANCE &  
ANAND AUTOMOTIVE)

BLOCK-A, TECCI PARK,  
173, RAJIV GANDHI SALAI (OMR)

SHOLINGANALLUR CHENNAI - 600 119

TEL: (+91) 44 66235000

FAX: (+91) 44 66235011

#### VALEO SERVICE AFRICA & OVERSEAS

70, RUE PLEYEL

93285 SAINT-DENIS CEDEX - FRANCE

TEL.: (+33) 1 49 45 32 32

FAX: (+33) 1 49 45 36 59

S.A.S. au capital de 12 900 000 €

RCS Bobigny B 306 486 408

### VSAS (ASEAN)

#### VALEO AUTOMOTIVE CO.,LTD.

700/424 MOO 7

BANGNA-TRAD ROAD KM.57.

T.DON HUA LOR,A.MUANGCHONBURI

CHONBURI 20000, THAILAND

TEL: +66 (0) 38 265 600

FAX: +66 (0) 38 265 671

Registration number: 0105539010549

### LIAISON OFFICE IN TUNISIA

CENTRE D'AFFAIRES REGUS

IMMEUBLE CARTHAGE RUE DU LAC DE

CONSTANCE 1053 TUNIS - TUNISIA

TEL.: (216) 71 965 002

FAX: (216) 71 965 137

MOB: (216)98 34 91 38

## *NOTES*

A series of horizontal dotted lines for writing notes, spanning the width of the page.

## NOTES

A series of horizontal dotted lines for writing notes.

# Valeo

## Trust the Wiper Systems Specialist

Valeo, the n°1 wiper systems original equipment manufacturer brings to the aftermarket a complete range of wiper blades and wiper motors.

### Valeo

#### Faites confiance au spécialiste de l'essuyage

Valeo, équipementier n°1 mondial des systèmes d'essuyages en première monte, propose une gamme complète de balais d'essuie-glace et de moteurs d'essuie-glace sur le marché de la rechange indépendante.



3 276429 532515

# Valeo