

2015



BRAKE LININGS  
SEGMENTS DE FREINS  
JUEGO DE SEGMENTOS  
JOGO DE SEGMENTOS  
SERIE SEGMENTI  
REMVOERINGEN SET  
TROMMELBREM  
S BELAG SET  
ZESTAW OKLADZIN  
C I E R N Y C H  
KAMPANALI FREN  
BALATALARI



www.valeoservice.com

valeo added

Automotive technology, naturally



La technologie automobile, naturellement

### Choose the Valeo's competitive solution for drum brakes !

- \* Simply identify the Valeo part numbers using the WVA number
- \* Made in Europe friction quality adapted to professional intensive usage
- \* Continuous performance under severe conditions
- \* Drum-compatible fit

### Choisissez la solution compétitive Valeo pour les tambours de frein !

- \* Identifiez simplement la référence Valeo en vous servant du numéro WVA
- \* Fabriqué en Europe - la qualité de la friction est adaptée à l'utilisation professionnelle intensive
- \* Performance continue, même dans de sévères conditions
- \* Adapté aux tambours

### Kies voor Valeo's competitief aanbod voor trommelremmen

- \* Identificeer gemakkelijk de Valeo referentie met gebruik van het WVA nummer
- \* Geproduceerd in Europa - frictiemateriaal ontworpen voor intensief gebruik onder hoge belasting
- \* Continue hoge prestaties onder alle omstandigheden
- \* Perfecte pasvorm

### Scegli la soluzione competitiva di Valeo per i freni a tamburo

- \* Individua facilmente i riferimenti Valeo grazie all'utilizzo del codice WVA
- \* Prodotto in Europa - qualità della frizione adattata all'utilizzo professionale intensivo
- \* Performance continua anche sotto condizioni estreme
- \* Montaggio compatibile con il tamburo

### Válassza a Valeo versenyképes dobfékberét kínálatát!

- \* Egyszerű beazonosítás a WVA szám alapján
- \* Európában gyártva - a surlódóanyag kifejezetten magas terhelésre lett kifejlesztve
- \* Egyenletesen magas teljesítmény nehéz üzemkörülmények között is
- \* Tökéletes illeszkedés

### Изберете конкурентното предложение на Valeo за барабани спирачки!

Идентифицирайте номенклатурните номера на Valeo използвайки WVA номер  
Произведени в Европа - Фрикционен материал проектиран за интензивно натоварване  
Изключително поведение дори и в най-тежки условия  
Удобни за монтаж за различни видове мостове

### Alegeți soluția competitivă Valeo pentru tamburii de frână !

- \* Identificați ușor reperele Valeo folosind codurile WVA
- \* Fabricat în Europa - calitatea materialului de fricțiune este adaptată utilizării profesionale intensive
- \* Performanțe constante, în cele mai severe condiții
- \* Compatibilitate optimă cu tamburii de frâna

### Kampana fren için Valeo'nun rekabetçi çözümünü seçin

WVA numarasını kullanarak ilgili Valeo referansına kolayca ulaşın  
Avrupa'da üretildi - Sürtünme malzemesi kalitesi tüm profesyonel kullanımlara adapte edilmiştir  
Ağır koşullar altında dahi iyi performans  
Kampanaya tam uyumlu

### Wybierz najlepszy produkt Valeo dla hamulców bębnowych!

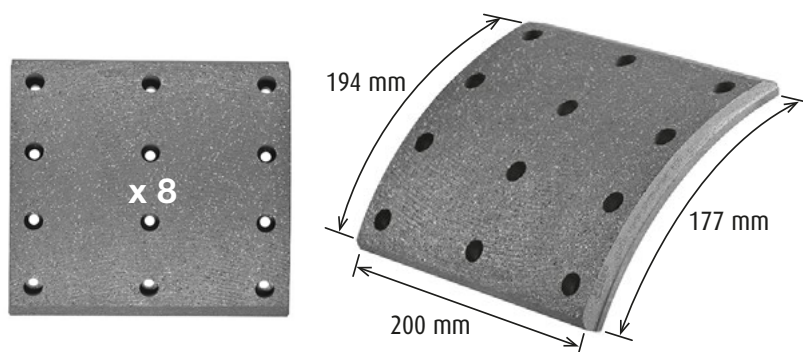
Prosta identyfikacja numeru referencyjnego Valeo dzięki zastosowaniu numeracji WVA  
Wyprodukowane w Europie - jakość okładzin ciernych dostosowana do wymagań transportu ciężarowego  
Stała charakterystyka hamowania także w ciężkich warunkach pracy  
Idealne dopasowanie do bębnow

## BMC DEV FATIH / VOLVO TRUCKS FH-FL-F

 **20 cm**  Ø 6,35 x 16 mm -  Ø 420 mm

**Valeo 219939**

WVA 19939



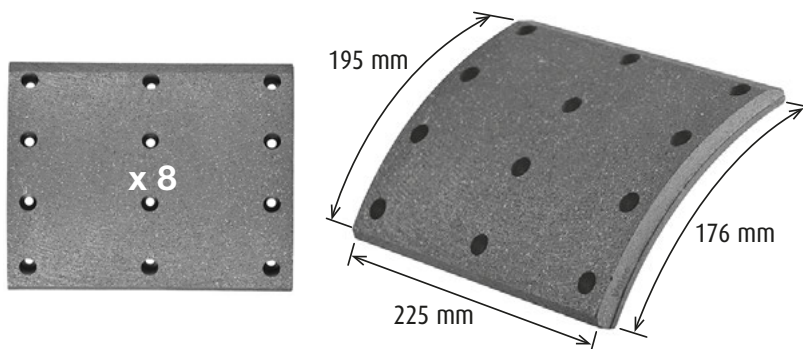
Holes 12

## BMC DEV FATIH / VOLVO TRUCKS FH-FL-F

 **23 cm**  Ø 6,35 x 16 mm -  Ø 422 mm

**Valeo 219940**

WVA 19940



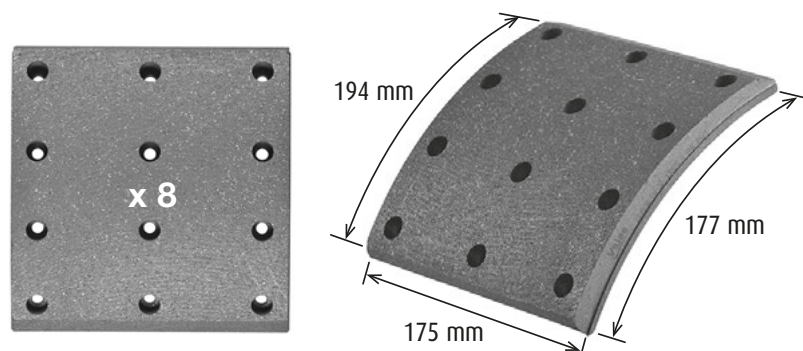
Holes 12

## BMC FATIH / VOLVO TRUCKS FH-FM-FL-F

 **18 cm**  Ø 6,35 x 16 mm -  Ø 419 mm



**Valeo 219938**

WVA 19938



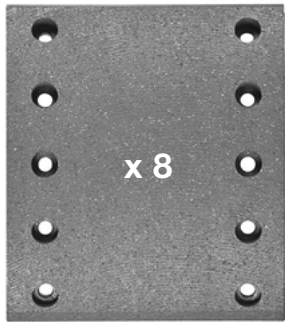
Holes 12

## BPW

18 cm   $\emptyset 8 \times 18 \text{ mm}$  -   $\emptyset 419 \text{ mm}$

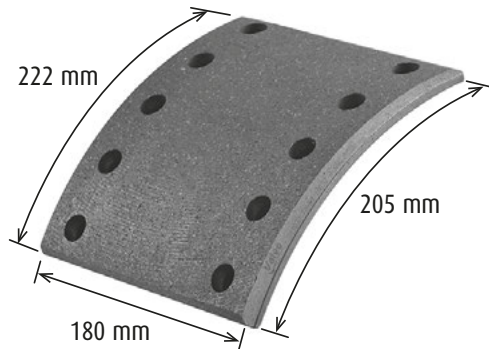
**Valeo 219032**

WVA 19032



x 8

Holes 10

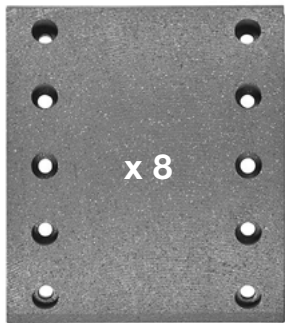


## BPW

18 cm  + 1 mm   $\emptyset 8 \times 18 \text{ mm}$  -   $\emptyset 419 \text{ mm}$

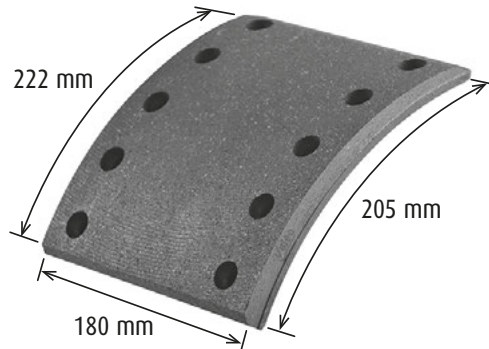
**Valeo 319032**

WVA 19032





x 8

Holes 10

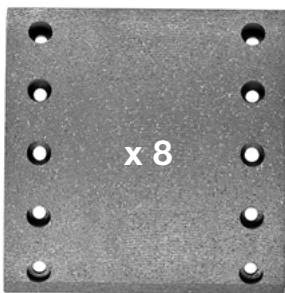


## BPW

20 cm   $\emptyset 8 \times 18 \text{ mm}$  -   $\emptyset 420 \text{ mm}$

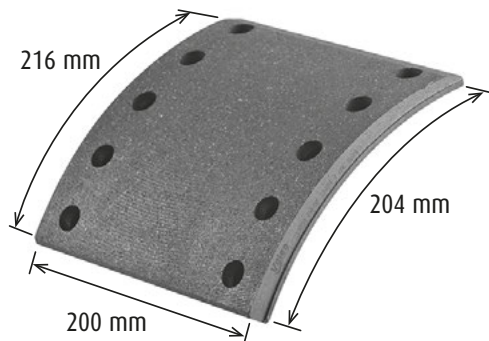
**Valeo 219094**

WVA 19094






x 8

Holes 10

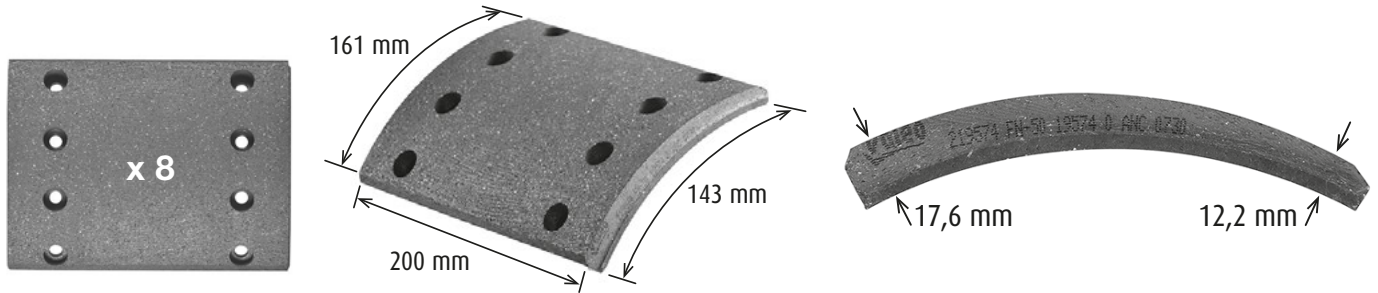


## BPW

 20 cm   $\varnothing 8 \times 20$  mm -   $\varnothing 300$  mm

## Valeo 219574




WVA 19574



Holes 8

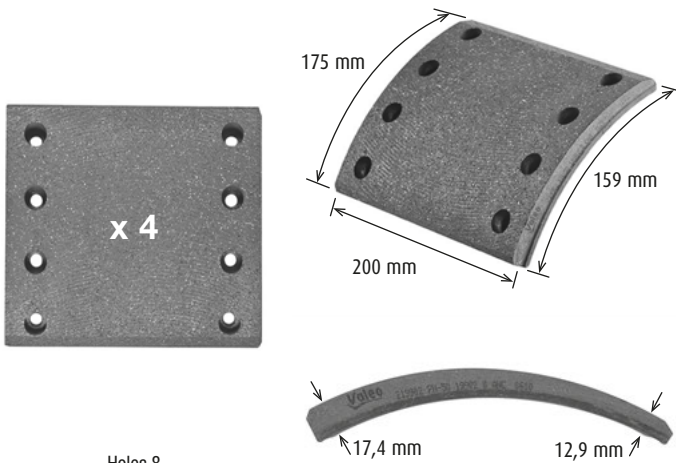
WVA 19574

## BPW

 20 cm   $\varnothing 8 \times 15$  mm -   $\varnothing 325$  mm

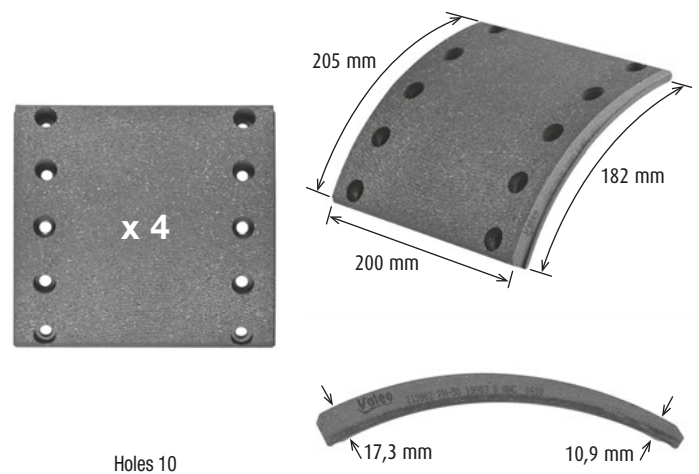
## Valeo 219902

WVA 19902



Holes 8

WVA 19903



Holes 10

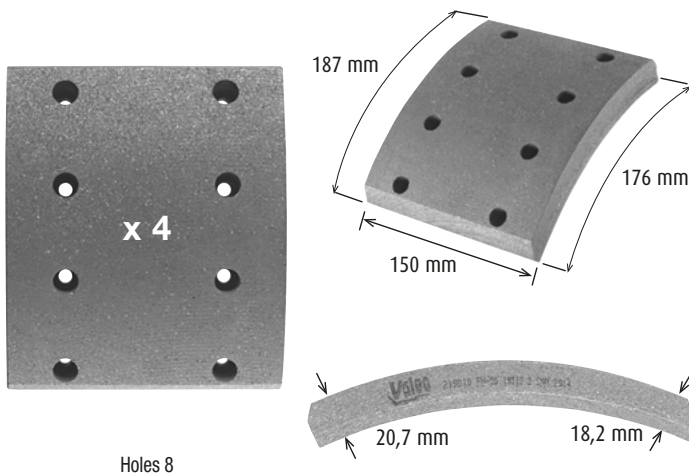
WVA 19902 - 19903

## DAF XF95

 15 cm   $\varnothing 6,35 \times 18$  mm -   $\varnothing 420$  mm

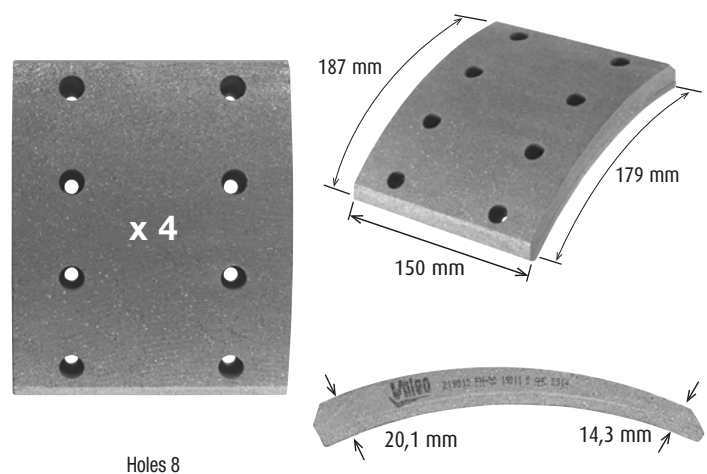
## Valeo 219010

WVA 19010



Holes 8

WVA 19011



Holes 8

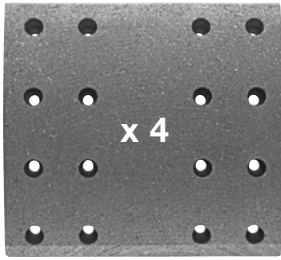
WVA 19010 - 19011

## DAF XF95

 20 cm  Ø 6,35 x 18 mm -  Ø 420 mm

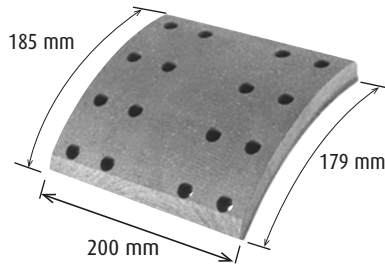
**Valeo 219063**

WVA 19063

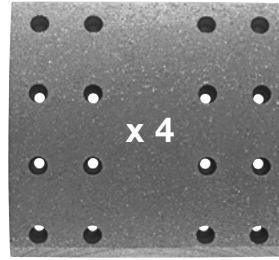


x 4

Holes 16

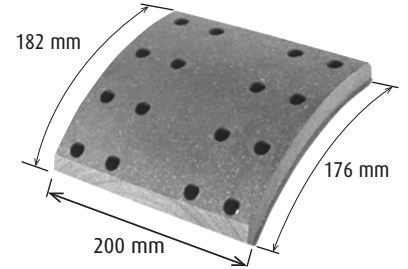


WVA 19064






x 4

Holes 16

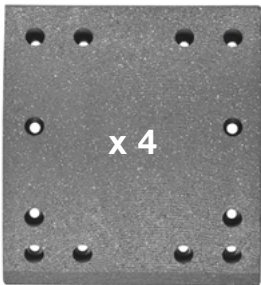


## DODGE AS 600/700/800/900

 18 cm  Ø 8 x 18 mm -  Ø 419 mm

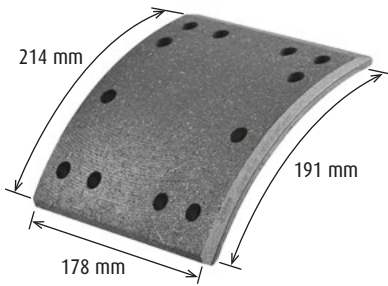
**Valeo 219036**

WVA 19036

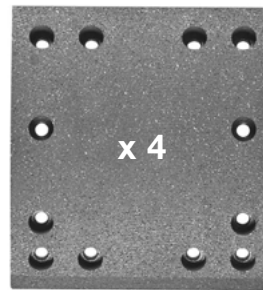


x 4

Holes 12

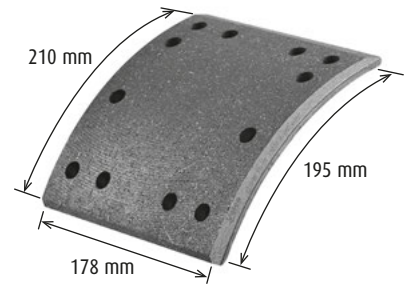


WVA 19037






x 4

Holes 12

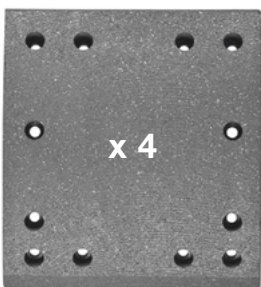


## DODGE AS 600/700/800/900

 18 cm  Ø 8 x 18 mm -  Ø 419 mm

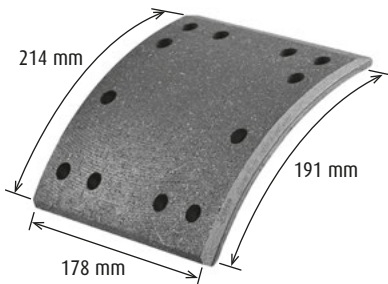
**Valeo 219037**

WVA 19036

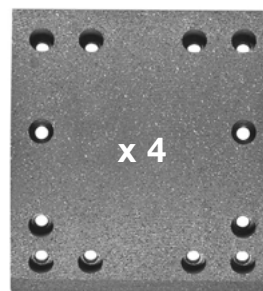


x 4

Holes 12

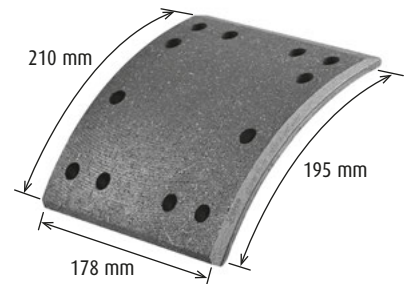


WVA 19037




x 4

Holes 12

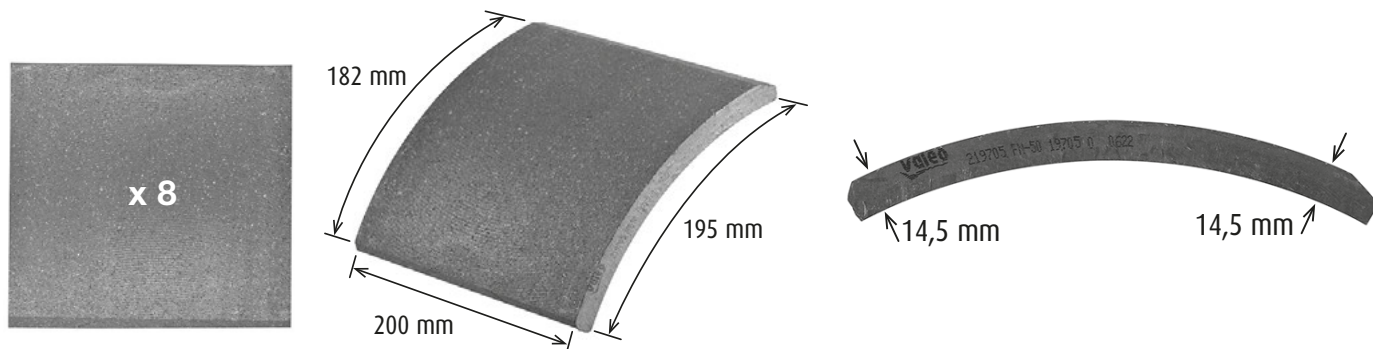


## DODGE AS 900

 **20 cm** no rivet -  Ø 419 mm

**Valeo 219705**



WVA 19705



Holes 8

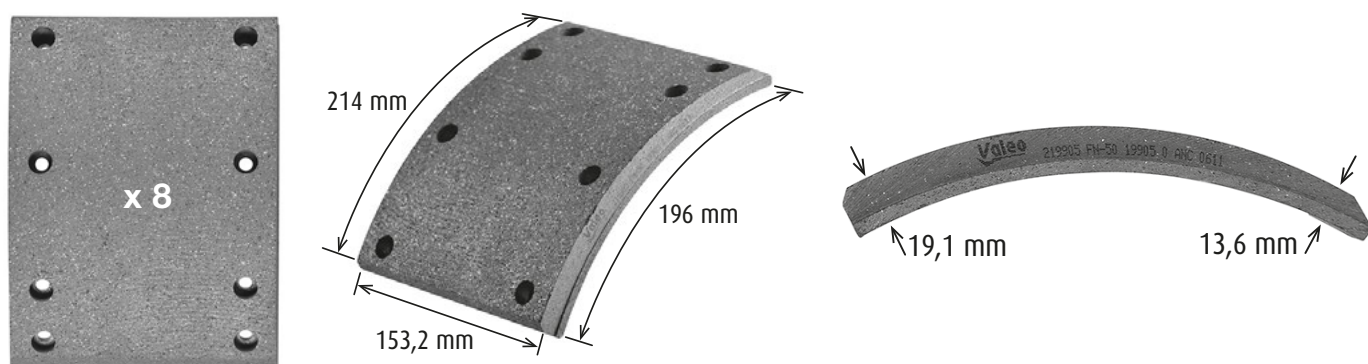
WVA 19705

## DODGE AS 900 / BMC FATIH

 **15 cm**  Ø 6,35 x 16 mm -  Ø 394 mm

**Valeo 219905**


WVA 19905



Holes 8

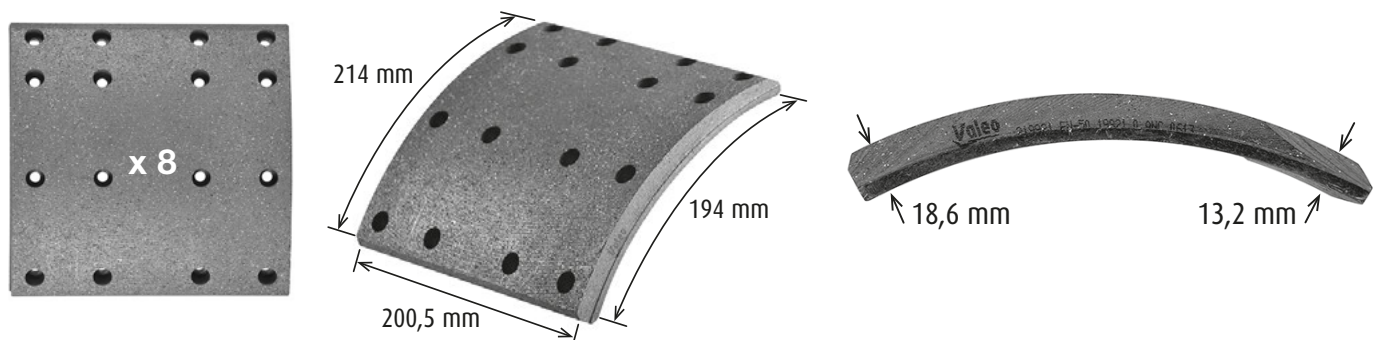
WVA 19905

## FORD CARGO

 **20 cm**  Ø 6,35 x 16 mm -  Ø 395 mm

**Valeo 219921**

WVA 19921



Holes 16

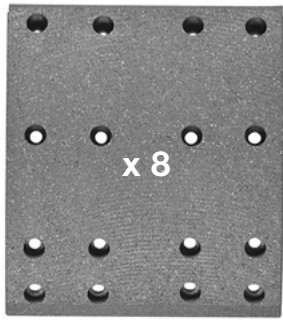
WVA 19921

## FORD CARGO / BMC FATIİH

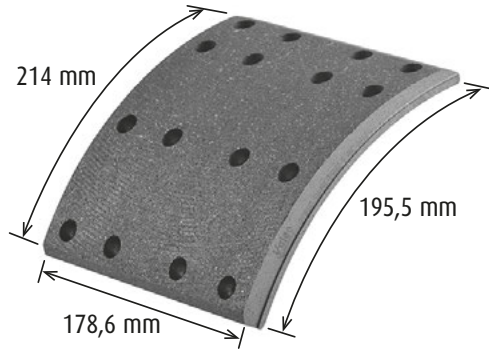
 **18 cm**  Ø 6,35 x 16 mm -  Ø 360 mm

**Valeo 219887**

WVA 19887



x 8



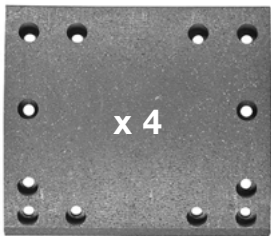
Holes 16

## FRUEHAUF

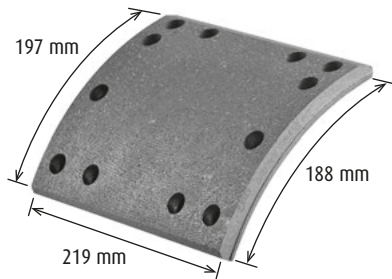
 **22 cm**  Ø 6,35 x 16 mm -  Ø 325 mm

**Valeo 219369**

WVA 19369

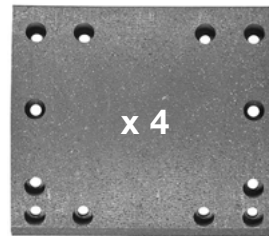


x 4

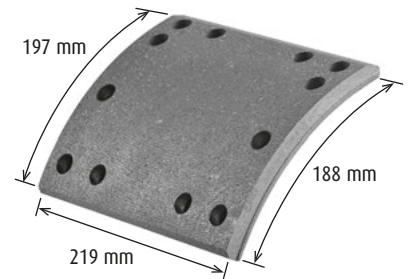


Holes 12

WVA 19370






x 4



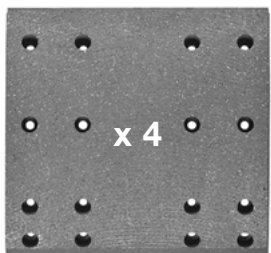
Holes 12

## FRUEHAUF / BPW / SMB

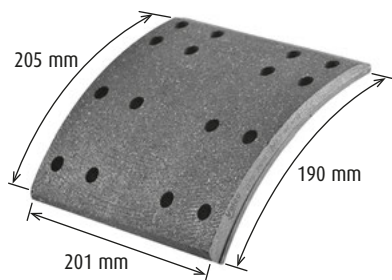
 **20 cm**  Ø 5 x 15,5 mm -  Ø 419 mm

**Valeo 219557**

WVA 19557

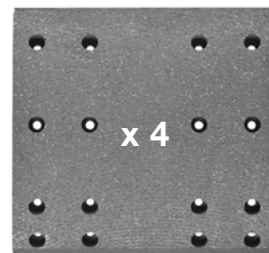


x 4

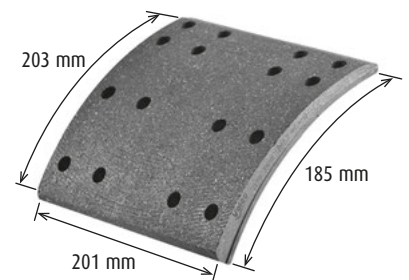


Holes 16

WVA 19606






x 4



Holes 16

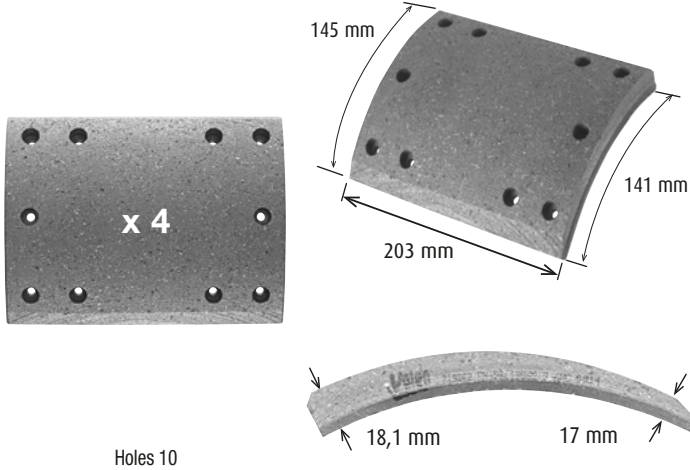


## FRUEHAUF / SMB

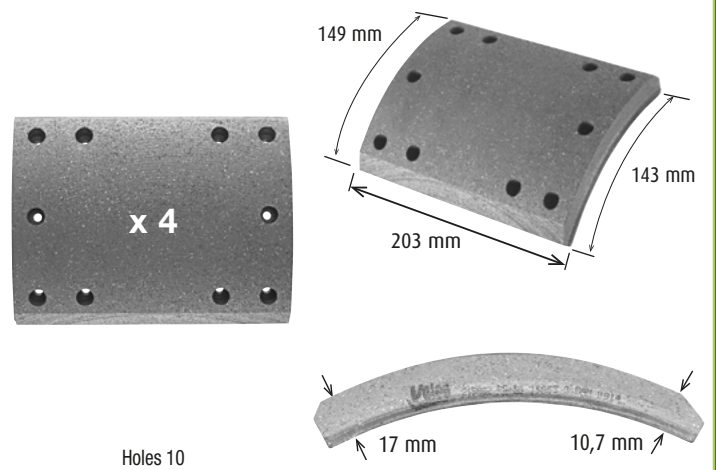
 **20 cm**   $\emptyset 5 \times 15,5 \text{ mm}$  -   $\emptyset 308 \text{ mm}$

**Valeo 219862**




WVA 19862



WVA 19863

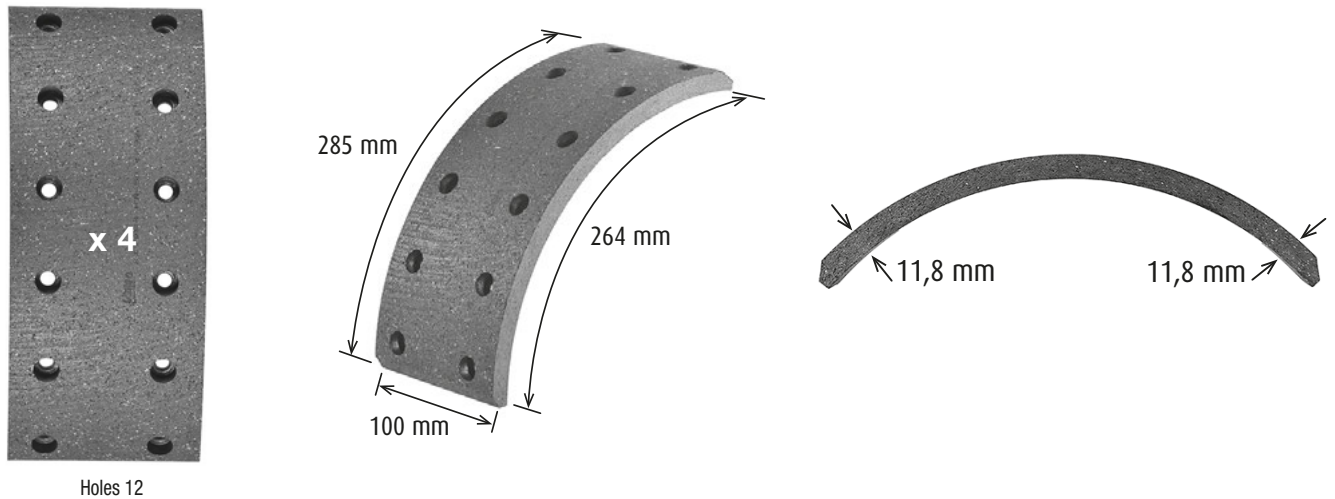


## IVECO 65.9




 **10 cm**   $\emptyset 6 \times 12 \text{ mm}$  -   $\emptyset 300 \text{ mm}$

**Valeo 217924**

WVA 17924

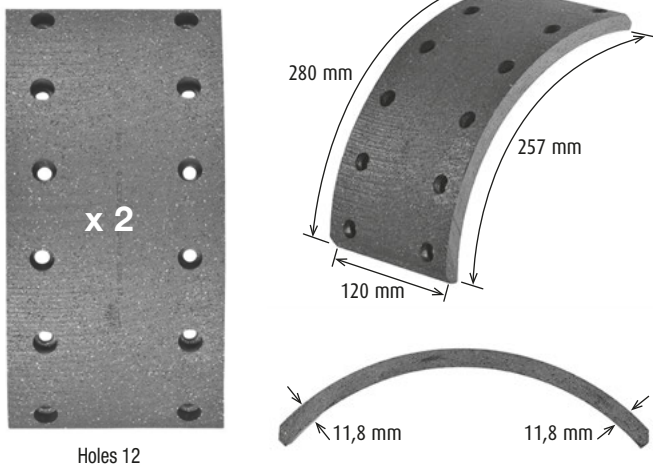


## IVECO 85.12

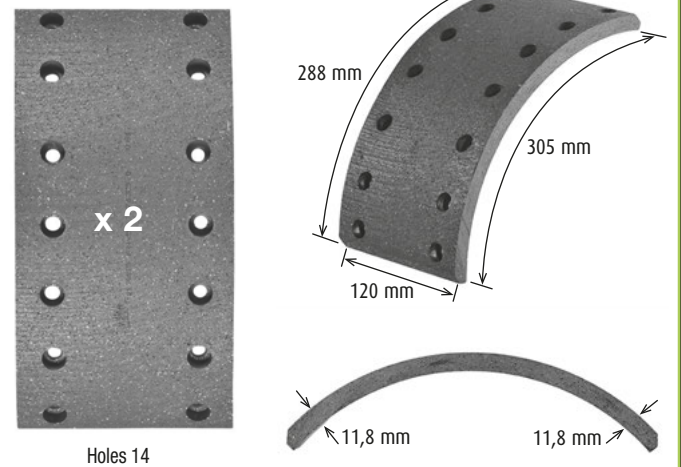
 **12 cm**   $\emptyset 6 \times 12 \text{ mm}$  -   $\emptyset 419 \text{ mm}$

**Valeo 217635**

WVA 17635



WVA 17636

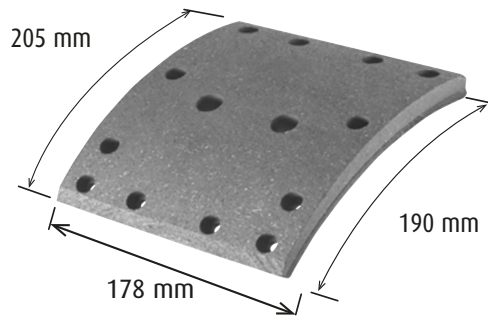
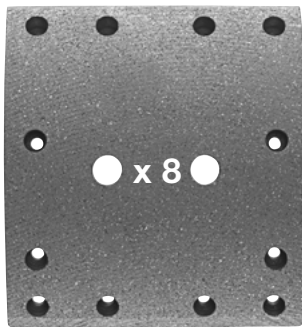


## IVECO EUROCARGO-EUROTECH

 **18 cm**   $\emptyset 6,35 \times 16 \text{ mm}$  -   $\emptyset 381 \text{ mm}$




**Valeo 219384**

WVA 19384



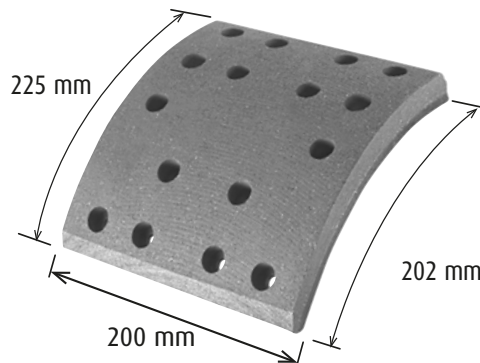
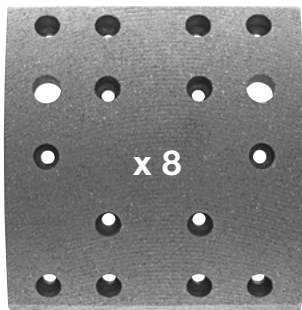
Holes 12+2

## IVECO EUROSTAR-EUROTECH

 **20 cm**   $\emptyset 8 \times 15 \text{ mm}$  -   $\emptyset 410 \text{ mm}$




**Valeo 219263**

WVA 19263



Holes 14+2

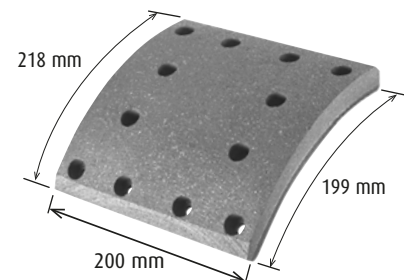
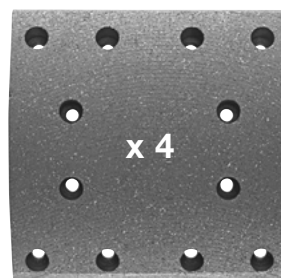
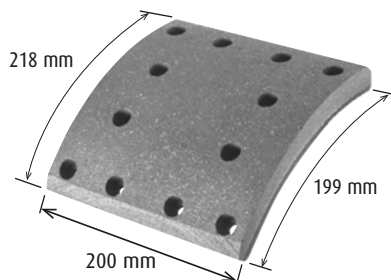
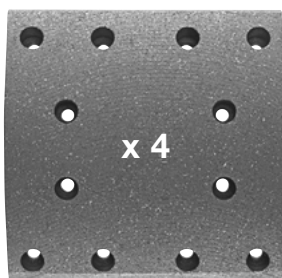
## IVECO EUROTRAKKER-TRAKKER

 **20 cm**   $\emptyset 8 \times 15 \text{ mm}$  -   $\emptyset 410 \text{ mm}$

**Valeo 219119**

WVA 19119

WVA 19119



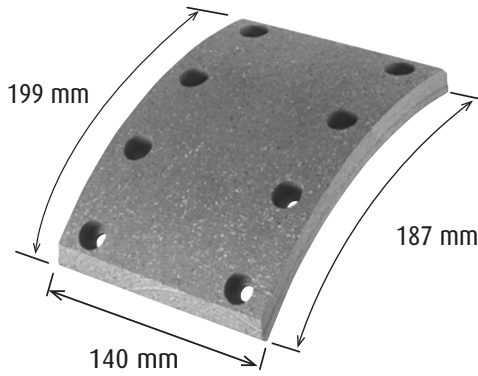
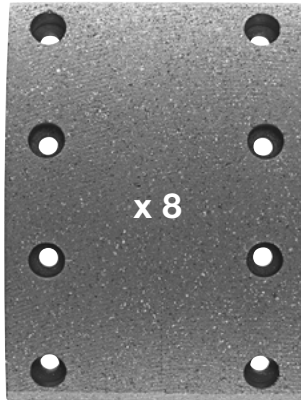
Holes 12+2

Holes 12+2

## KAMAZ


14 cm U  $\emptyset$  8 x 15 mm - 

**Valeo 319000**



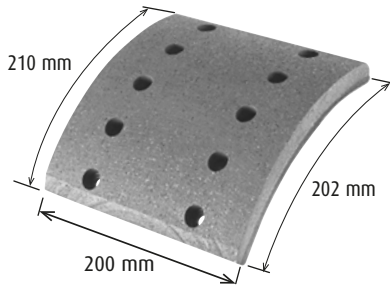
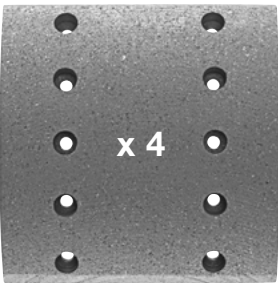
Holes 8

## KASSBOHRER / SETRA

20 cm U  $\emptyset$  8 x 18 mm -   $\emptyset$  400 mm

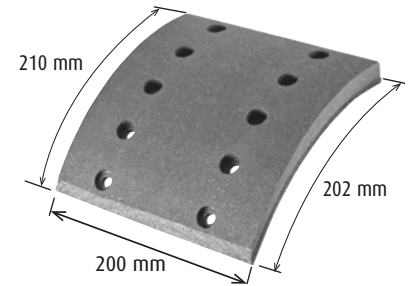
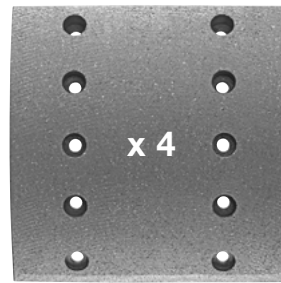
**Valeo 219166**

WVA 19166



Holes 10


WVA 19167



Holes 10

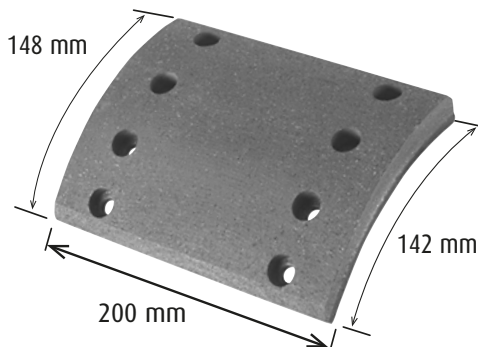
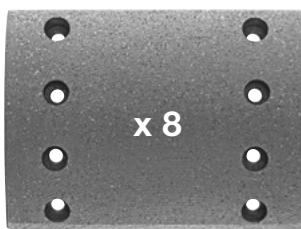
WVA 19166 - 19167

## KASSBOHRER / SETRA

20 cm U  $\emptyset$  8 x 18 mm -   $\emptyset$  300 mm

**Valeo 219568**

WVA 19568



Holes 8

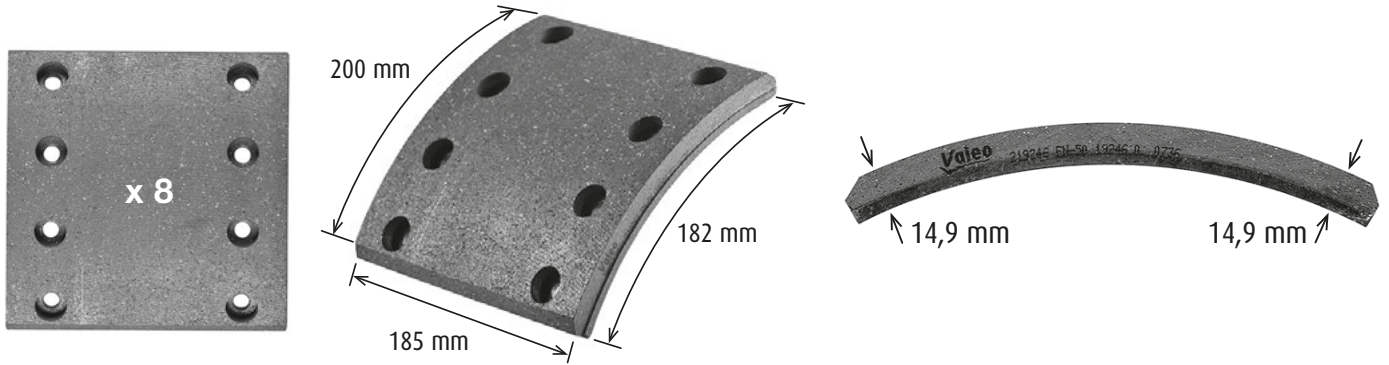
WVA 19568

## KRONE

 19 cm   $\varnothing 10 \times 19$  mm -   $\varnothing 422$  mm




**Valeo 219246**

WVA 19246



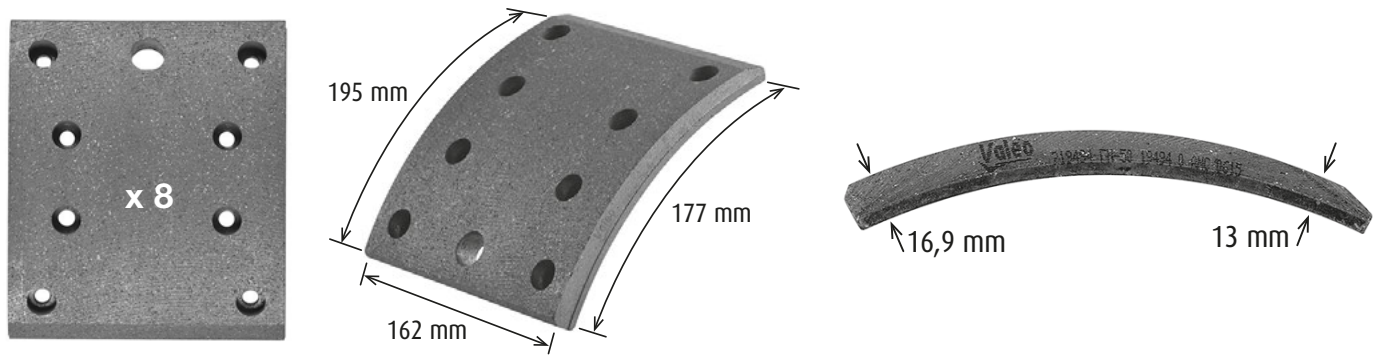
Holes 8

## MAN / MERCEDES-BENZ

 16 cm   $\varnothing 8 \times 18$  mm -   $\varnothing 360$  mm




**Valeo 219494**

WVA 19494



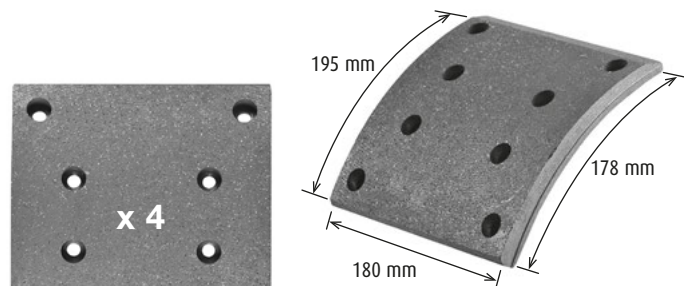
Holes 8+1

## MAN / MERCEDES-BENZ

 18 cm   $\varnothing 8 \times 20$  mm -   $\varnothing 410$  mm

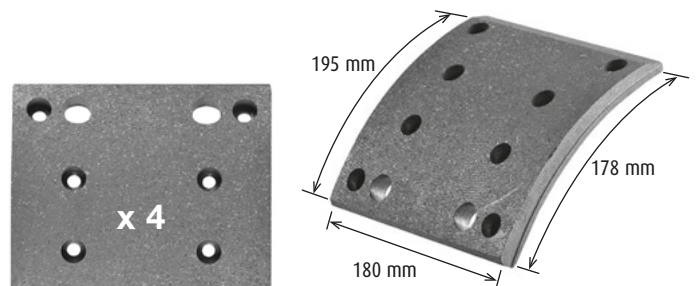
**Valeo 219487**

WVA 19487



Holes 8




WVA 19495



Holes 8+2

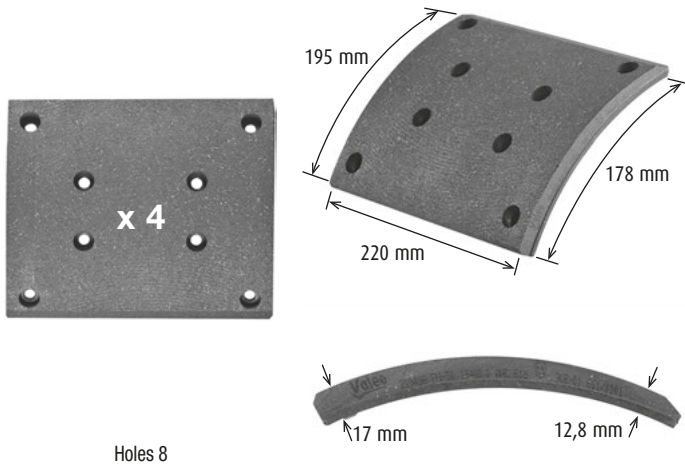


## MAN / MERCEDES-BENZ

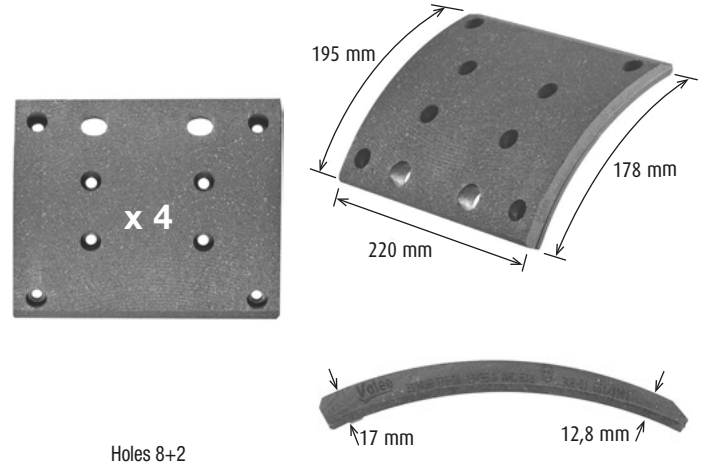
 22 cm   $\varnothing 8 \times 20$  mm -   $\varnothing 410$  mm

**Valeo 219488**

WVA 19488



WVA 19496

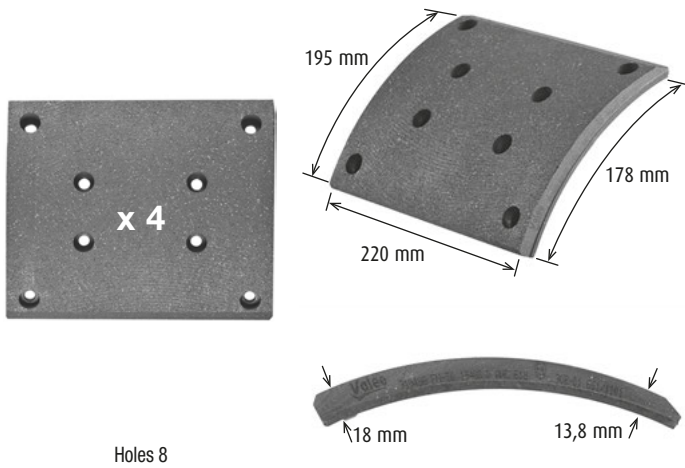


## MAN / MERCEDES-BENZ

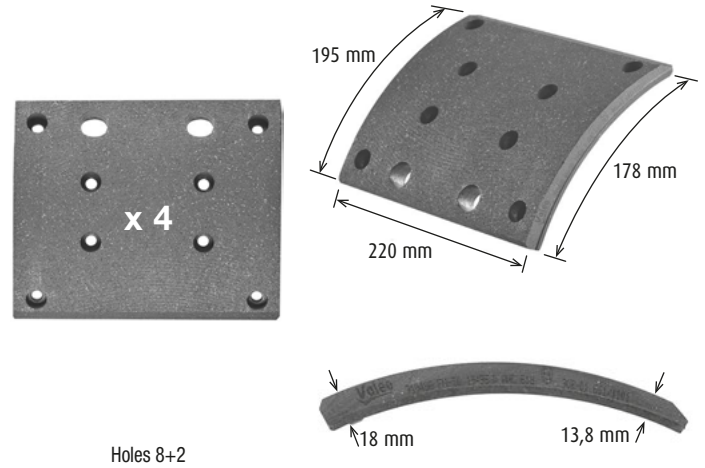
 22 cm  + 1 mm   $\varnothing 8 \times 20$  mm -   $\varnothing 410$  mm

**Valeo 319488**




WVA 19488



WVA 19496

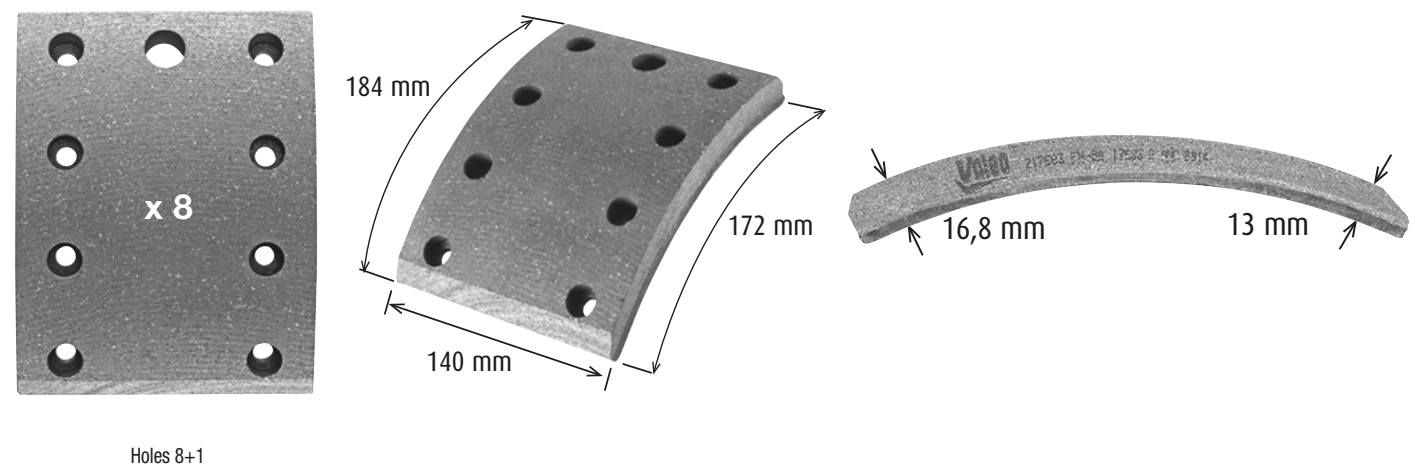


## MAN F90

 14 cm   $\varnothing 8 \times 18$  mm -   $\varnothing 400$  mm

**Valeo 217683**

WVA 17683

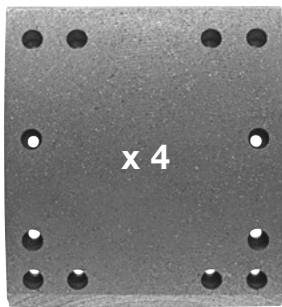


## MERITOR LM / SAF

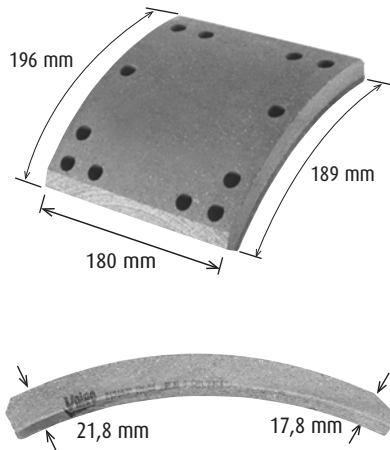
 18 cm  Ø 6,35 x 16 mm -  Ø 420 mm

**Valeo 219030**

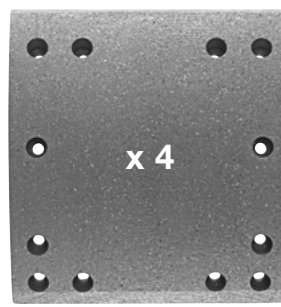
WVA 19030



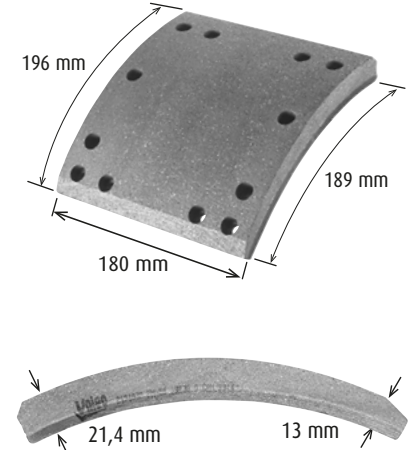
Holes 12



WVA 19033



Holes 12

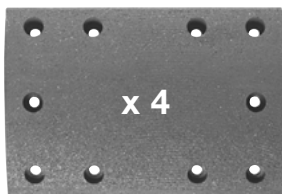


## MERITOR TM

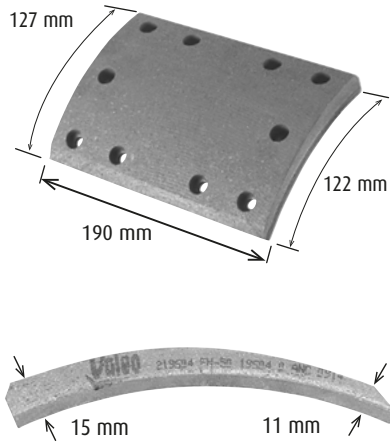
 19 cm  Ø 6,35 x 16 mm -  Ø 311 mm

**Valeo 219604**

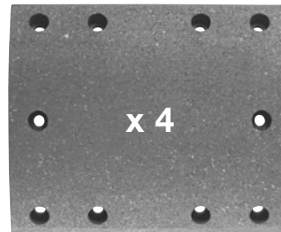
WVA 19604



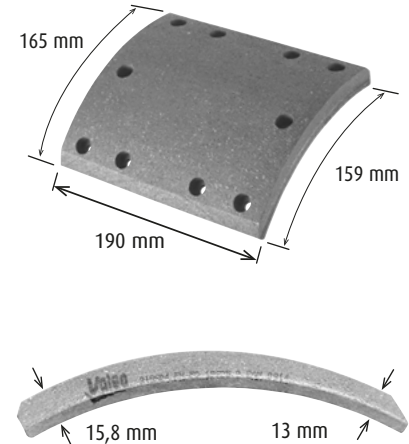
Holes 10



WVA 19605



Holes 10

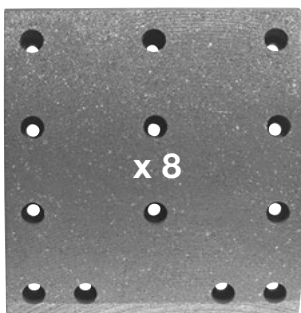


## RENAULT TRUCKS K-KERAX / VOLVO TRUCKS FH-FL-FM

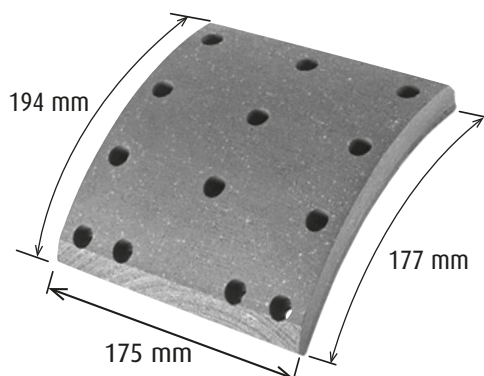
 18 cm  Ø 6,35 x 16 mm -  Ø 410 mm

**Valeo 219090**

WVA 19090



Holes 12





WVA 19030 - 19033

WVA 19604 - 19605

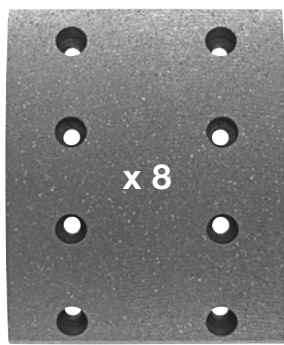
WVA 19090

## RENAULT TRUCKS MAGNUM-MIDLINER

 15 cm  $\sqcup$   $\emptyset$  8 x 18 mm -   $\emptyset$  414 mm

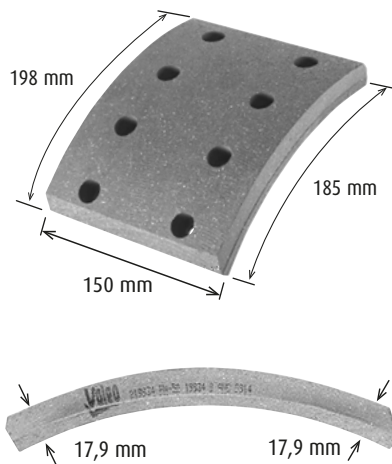
**Valeo 219934**

WVA 19934

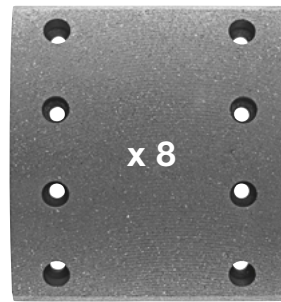


x 8

Holes 8

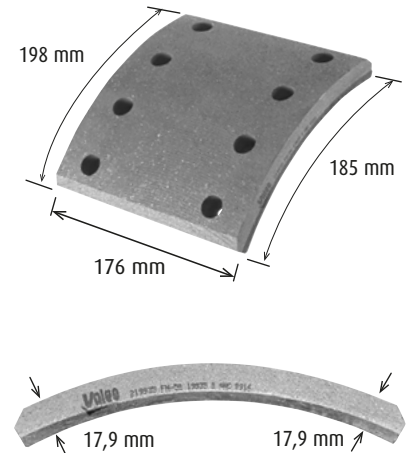


WVA 19935





x 8

Holes 8

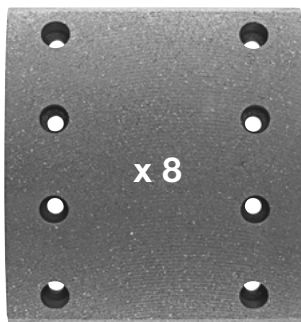


## RENAULT TRUCKS MAGNUM-MIDLINER-KERAX

 18 cm  $\sqcup$   $\emptyset$  8 x 18 mm -   $\emptyset$  414 mm

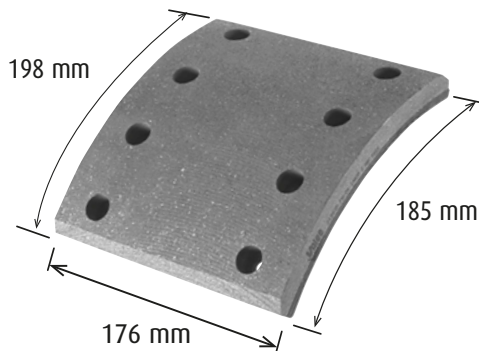
**Valeo 219935**

WVA 19935





x 8

Holes 8

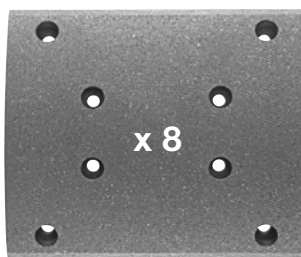


## RENAULT TRUCKS MAGNUM-PREMIUM-AGORA

 22 cm  $\sqcup$   $\emptyset$  8 x 18 mm -   $\emptyset$  414 mm

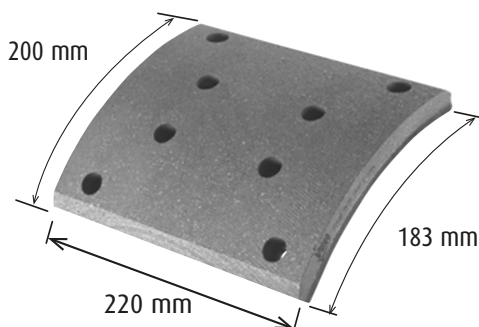
**Valeo 219187**

WVA 19187



x 8

Holes 8

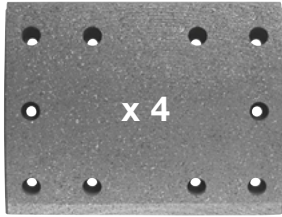


## ROCKWELL

 **20 cm**   $\emptyset 6,35 \times 16 \text{ mm}$  -   $\emptyset 350 \text{ mm}$

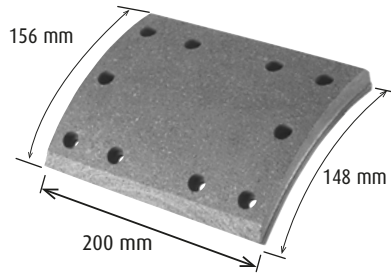
**Valeo 219908**

WVA 19908

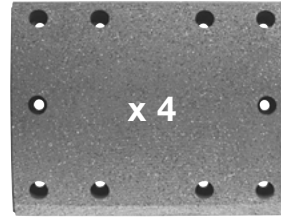


x 4

Holes 10

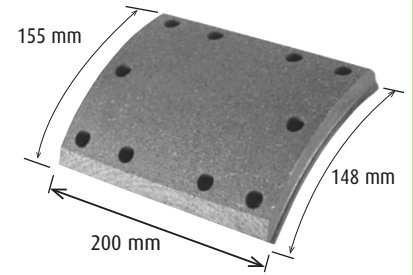


WVA 19909






x 4

Holes 10

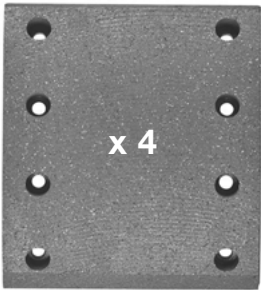


## SAF

 **18 cm**   $\emptyset 8 \times 15 \text{ mm}$  -   $\emptyset 394 \text{ mm}$

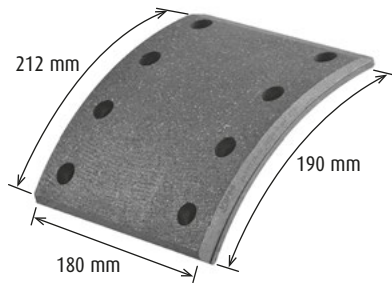
**Valeo 219283**

WVA 19283

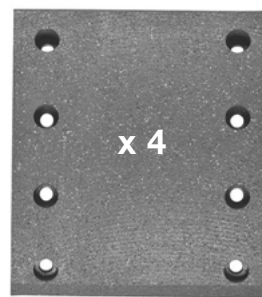


x 4

Holes 8

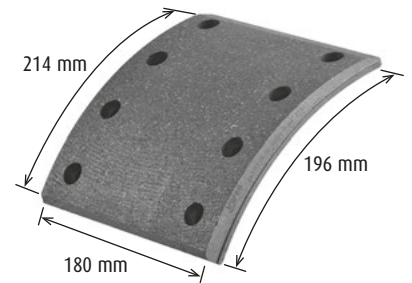


WVA 19284






x 4

Holes 8

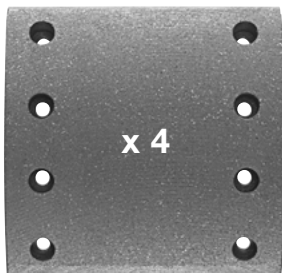


## SAF

 **18 cm**   $\emptyset 8 \times 18 \text{ mm}$  -   $\emptyset 367 \text{ mm}$

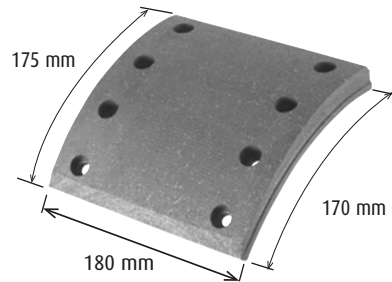
**Valeo 219479**

WVA 19479

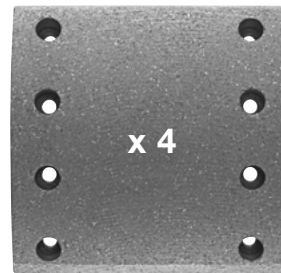


x 4

Holes 8

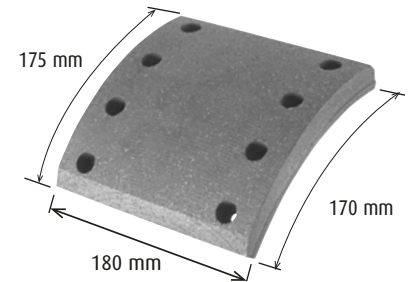


WVA 19480



x 4

Holes 8



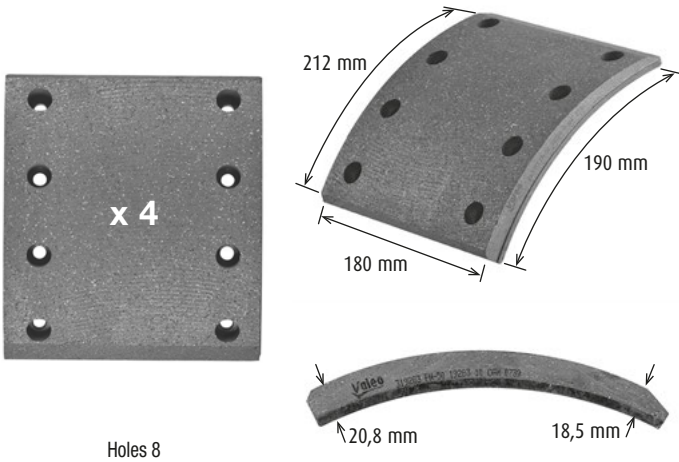


## SAF

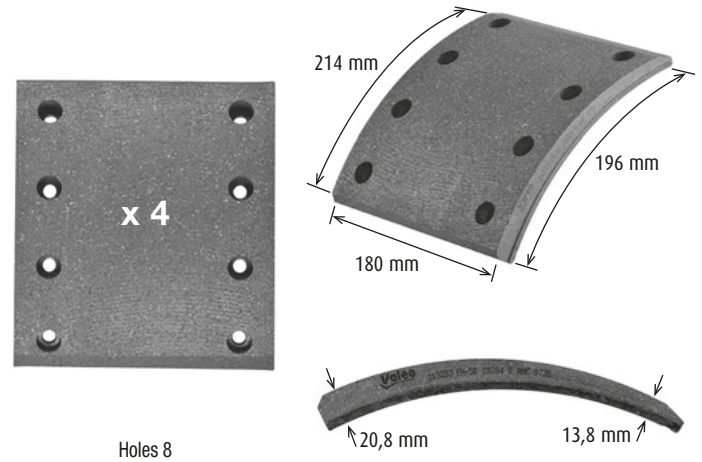
 18 cm  + 1 mm  Ø 8 x 15 mm -  Ø 394 mm

## Valeo 319283

WVA 19283






WVA 19284



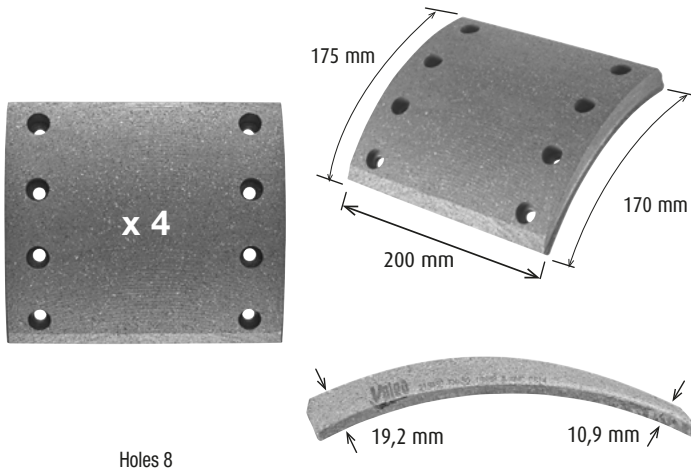
WVA 19283 - 19284

## SAF

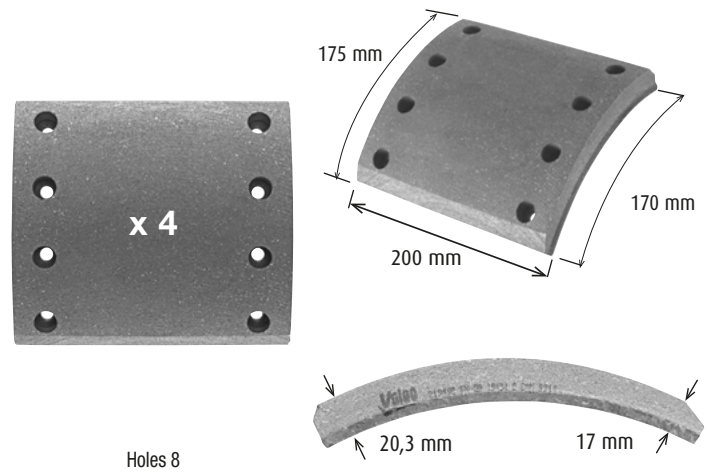
 20 cm  Ø 8 x 15 mm -  Ø 367 mm

## Valeo 219490

WVA 19490






WVA 19491



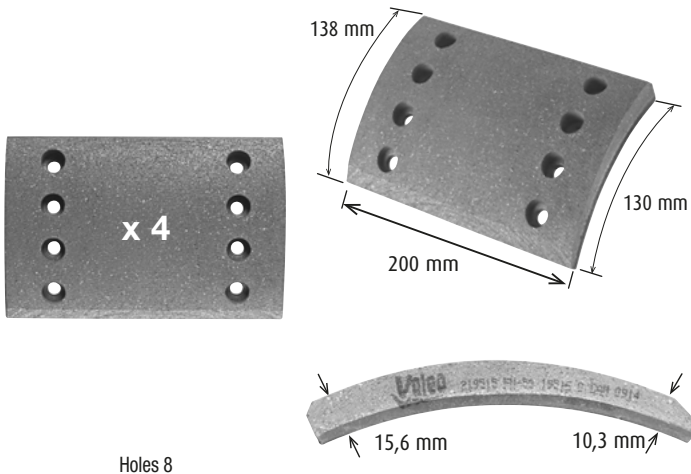
WVA 19490 - 19491

## SAF

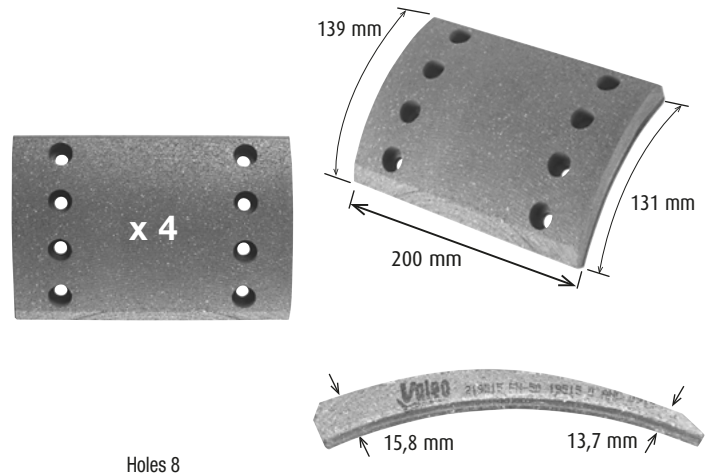
 20 cm  Ø 8 x 18 mm -  Ø 296 mm

## Valeo 219515

WVA 19515






WVA 19516



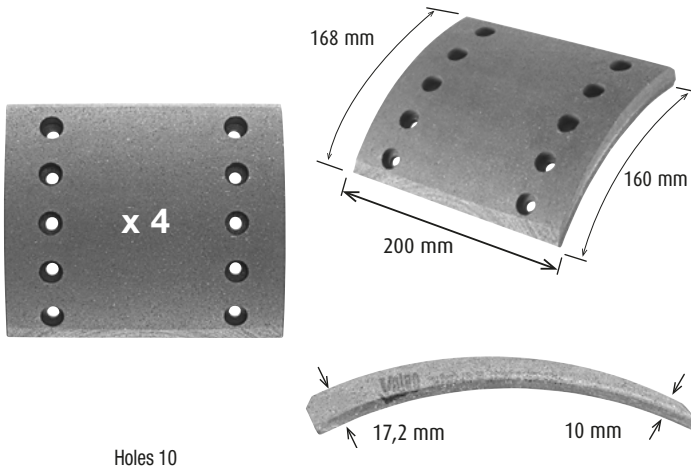
WVA 19515 - 19516

## SAF

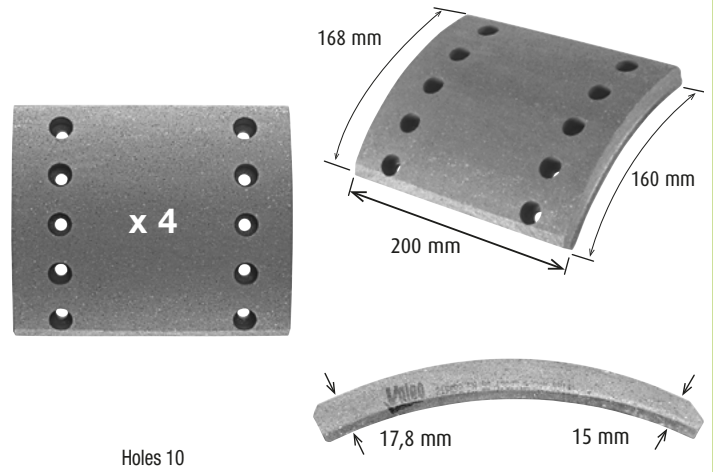
 20 cm   $\emptyset 8 \times 18$  mm -   $\emptyset 355$  mm

**Valeo 219892**


WVA 19892



WVA 19893

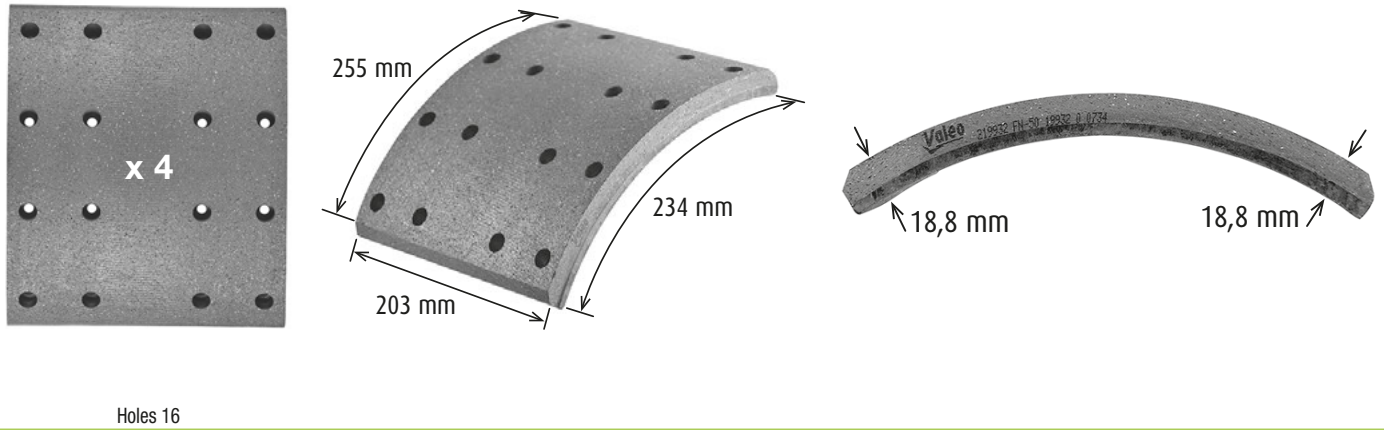


## SCANIA

 20 cm   $\emptyset 6,35 \times 18$  mm -   $\emptyset 410$  mm

**Valeo 219932**

WVA 19932

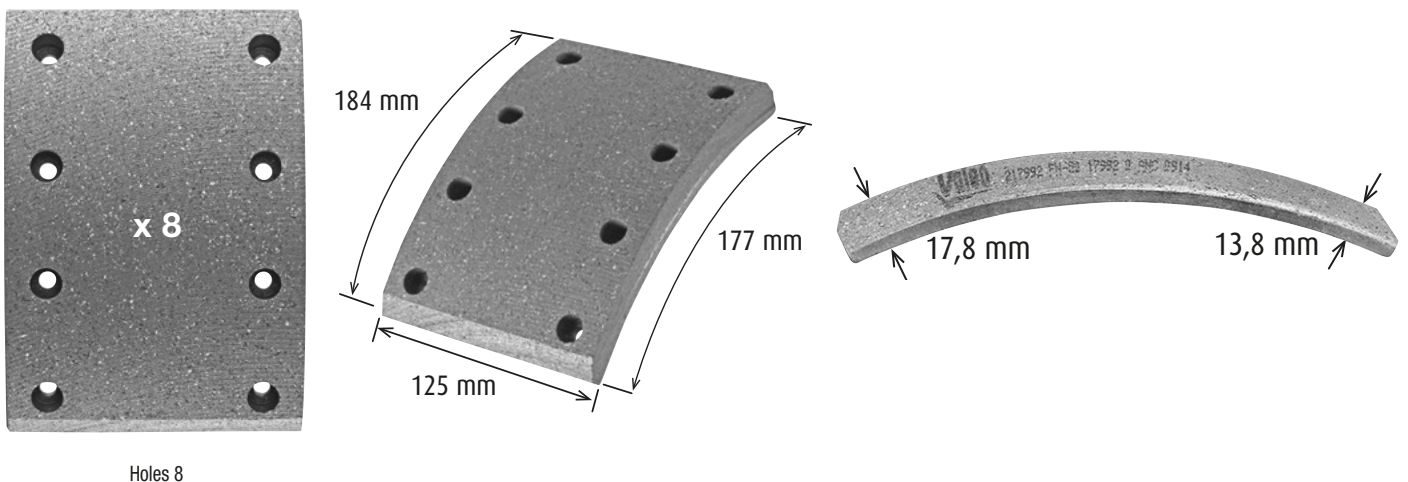


## VOLVO TRUCKS F-FH-FL-FM

 13 cm   $\emptyset 6,35 \times 16$  mm -   $\emptyset 410$  mm

**Valeo 217992**

WVA 17992



<b>Valeo</b>						<b>#</b>
<b>219003</b>		<b>5</b>	<b>15</b>	<b>9,5</b>	<b>0,5</b>	<b>500</b>
<b>219008</b>		<b>5</b>	<b>16</b>	<b>9,5</b>	<b>0,5</b>	<b>500</b>
<b>219006</b>		<b>6</b>	<b>12</b>	<b>12</b>	<b>1,3</b>	<b>500</b>
<b>219001</b>		<b>6,35</b>	<b>16</b>	<b>12</b>	<b>1,2</b>	<b>500</b>
<b>219005</b>		<b>6,35</b>	<b>18</b>	<b>12</b>	<b>1</b>	<b>500</b>
<b>219009</b>		<b>6,35</b>	<b>18</b>	<b>12</b>	<b>1,5</b>	<b>500</b>
<b>219004</b>		<b>8</b>	<b>15</b>	<b>15,5</b>	<b>1,3</b>	<b>500</b>
<b>219002</b>		<b>8</b>	<b>18</b>	<b>15,5</b>	<b>1,3</b>	<b>500</b>
<b>219000</b>		<b>8</b>	<b>20</b>	<b>16</b>	<b>1,3</b>	<b>500</b>
<b>219007</b>		<b>10</b>	<b>20</b>	<b>18</b>	<b>1,6</b>	<b>500</b>





<p>Every effort has been made to ensure that the information contained in this catalogue is correct at the time of printing, but no warranty or representation is given or made as to the accuracy of such information and Valeo Service UK Ltd does not accept any liability whatsoever for any inaccuracies.</p> <p>Valeo Service UK Ltd reserves the right to alter specifications and/or the final construction of products without notice.</p> <p>Product references referred to in this catalogue may not be available in all countries.</p>	<p>All orders for products are only accepted subject to the terms and conditions of Valeo Service UK Ltd. Photographs and drawings are not binding on Valeo Service UK Ltd. The copyright in this publication belongs to Valeo Service UK Ltd exclusively. No part of this publication may be reproduced by any means without the prior authorisation of Valeo Service UK Ltd.</p>
<p>L'affectation et la préconisation des produits figurant dans nos catalogues prennent en compte l'état du parc automobile au jour de leur parution.</p> <p>La responsabilité de Valeo Service ne saurait être engagée en cas de modification, substitution ou suppression des affectations ou préconisations qui pourraient intervenir notamment à l'initiative des constructeurs de véhicules.</p> <p>Les caractéristiques techniques de nos produits sont susceptibles d'évoluer à tout moment pour tenir compte des améliorations techniques et technologiques.</p>	<p>Certaines références peuvent ne pas être disponibles dans tous les pays.</p> <p>Les commandes sont régies par les conditions générales de vente de Valeo Service.</p> <p>Photos et dessins non contractuels. La reproduction de tout ou partie de cette publication est interdite sans l'autorisation expresse et écrite de Valeo Service.</p>
<p>La aplicación de los productos sobre vehículos y las especificaciones de los productos que figuran en nuestros catálogos se refieren a la situación del parque de automóviles en la fecha de puesta en circulación de los productos.</p> <p>Valeo Service España SA no asume ninguna responsabilidad en caso de modificación, sustitución o supresión de dichas aplicaciones y/o especificaciones que pudieran producirse por iniciativa de los fabricantes de automóviles.</p> <p>Las características técnicas de nuestros productos son susceptibles de evolucionar en cualquier momento para incorporar las mejoras técnicas y tecnológicas que se desarrollen.</p>	<p>Las referencias de productos mencionadas en este catalogo puede que no estén disponibles en todos los países.</p> <p>Los pedidos se regirán por las condiciones generales de venta de Valeo Service España SA.</p> <p>Las fotografías y dibujos que aparecen en nuestros catálogos son meramente indicativas, por lo que no siempre coinciden exactamente con la apariencia externa de nuestros productos. Se prohíbe la reproducción de todo o parte de esta publicación sin la autorización expresa y escrita de Valeo Service España SA.</p>
<p>As prescrições e recomendações relativas ao uso ou utilidade dos produtos constantes de nossos catálogos levam em consideração o estado do parque automotivo à época do lançamento desses produtos.</p> <p>A Valeo Sistemas Automotivos Ltda (Valeo Cibié Service) não será responsável por quaisquer modificações, substituições ou supressões incidentes sobre as prescrições e recomendações relativas ao uso ou utilidade de nossos produtos, que sejam decorrentes de ações dos construtores de veículos.</p> <p>As características técnicas de nossos produtos são suscetíveis de alteração a qualquer momento para que sejam incorporadas melhorias técnicas e/ou tecnológicas.</p>	<p>Certas referências podem não estar disponíveis em todos os países.</p> <p>Os pedidos feitos pelos clientes são regidos pelas condições gerais de venda da Valeo Sistemas Automotivos Ltda (Valeo Cibié Service).</p> <p>Fotos e desenhos não contratuais. A reprodução do todo ou de parte desta publicação é proibida sem a autorização expressa e por escrito da Valeo Sistemas Automotivos Ltda (Valeo Cibié Service).</p>
<p>Le applicazioni e le specifiche dei prodotti che figurano nei nostri cataloghi si riferiscono alla situazione del parco circolante al momento della pubblicazione.</p> <p>Valeo Service Italia S.p.A. declina qualsiasi responsabilità in caso di modifica, sostituzione o soppressione di applicazioni o specifiche eventualmente apportate, senza preavviso, da parte dei Costruttori.</p> <p>Le caratteristiche tecniche dei nostri prodotti sono suscettibili di modifiche in qualsiasi momento, per apportare migliorie tecniche e tecnologiche.</p>	<p>Alcuni riferimenti presenti in questo catalogo non sono disponibili in tutti i paesi.</p> <p>Gli ordini sono regolamentati dalle condizioni generali di vendita di Valeo Service Italia S.p.A.</p> <p>Le Foto ed i disegni che appaiono nel catalogo sono puramente indicativi. E' vietata la riproduzione della totalità o di una parte della presente pubblicazione senza un'esplicita autorizzazione scritta da parte di Valeo Service Italia S.p.A.</p>
<p>De ter zake van de producten in onze catalogi aangegeven bestemmingen en gedane aanbevelingen zijn gebaseerd op het wagenpark ten tijde van publicatie.</p> <p>Valeo Service Benelux B.V. sluit elke aansprakelijkheid uit met betrekking tot wijziging, vervanging of annulering van de bestemmingen of aanbevelingen, die met name op initiatief van de autofabrikanten kunnen worden doorgevoerd.</p> <p>De technische eigenschappen van onze producten kunnen te allen tijde evolueren teneinde rekening te houden met technische en technologische verbeteringen.</p>	<p>Bepaalde artikelen kunnen in bepaalde landen niet beschikbaar zijn.</p> <p>Orders zijn onderworpen aan de algemene verkoopvoorwaarden van Valeo Service Benelux B.V.</p> <p>Foto's en tekeningen zijn niet bindend.</p> <p>De gehele of gedeeltelijke verveelvoudiging van deze uitgave zonder uitdrukkelijke voorafgaande schriftelijke toestemming van Valeo Service Benelux B.V. is verboden.</p>
<p>Die Verwendungsempfehlungen zu den in diesem Katalog aufgeführten Produkten beziehen sich auf den zum Zeitpunkt des Erscheinens dieses Katalogs existierenden Fahrzeugbestand.</p> <p>Valeo Service Deutschland GmbH übernimmt keine Haftung für Änderungen, Ersetzungen oder Streichungen der Fahrzeuganwendung oder -Empfehlungen, die besonders auf Initiative der Fahrzeughersteller auftreten können.</p> <p>Die technischen Eigenschaften unserer Produkte unterliegen ständiger Entwicklung, um technischen und technologischen Verbesserungen Rechnung zu tragen.</p>	<p>Die Fotos oder Zeichnungen in diesem Katalog dienen ausschliesslich der Veranschaulichung unserer Produkte. Rechtliche Ansprüche können daraus nicht abgeleitet werden.</p> <p>Einige Produktreferenzen sind nicht in allen Ländern verfügbar.</p> <p>Lieferungen unterliegen den Allgemeinen Verkaufsbedingungen von Valeo Service Deutschland GmbH.</p> <p>Die Vervielfältigung dieses Katalogs oder Teilen davon ohne die schriftliche Erlaubnis von Valeo Service Deutschland GmbH ist nicht zulässig.</p>
<p>Przeznaczenie i zalecenia dotyczące produktów figurujących w naszych katalogach biorą pod uwagę stan parku samochodowego w dniu ich wprowadzenia na rynek.</p> <p>Spółka «Valeo Service Eastern Europe Sp.zo.o.» nie może być ponosić odpowiedzialności w przypadku zmiany, zastąpienia lub usunięcia wskazówek dotyczących przeznaczenia i zaleceń, które mogą wystąpić z inicjatywy producentów samochodów.</p> <p>Dane techniczne naszych produktów mogą być w każdej chwili zmienione w celu uwzględnienia</p>	<p>ulepszeń technicznych i technologicznych.</p> <p>Niektóre modele mogą być niedostępne w niektórych krajach.</p> <p>Zamówienia podlegają ogólnym warunkom umów «Valeo Service Eastern Europe Sp.zo.o.».</p> <p>Wykorzystywanie w całości lub w części zdjęć i rysunków zamieszczonych w naszych katalogach wymaga pisemnej zgody «Valeo Service Eastern Europe Sp.zo.o.».</p>
<p>Učinili jsme všechny kroky nezbytné k tomu, aby informace v tomto dokumentu byly přesné ke dni jeho tisku. Valeo Service Export nezodpovídá za případné neúplné či chybné informace zde uvedené.</p> <p>Valeo Service Export si vyhrazuje právo úprav specifikace a/nebo konečné formy výrobku bez předchozího upozornění.</p>	<p>Katalogová čísla obsažená v tomto katalogu nemusí být dostupná k prodeji na všech trzích. Konečné objednání výrobků se řídí obchodními podmínkami Valeo Service Export.</p> <p>Fotografie a technické náčrty nezávisí na Valeo Service Export. Copyright je exkluzivně Valeo Service Export. Žádná část tohoto katalogu nesmí být kopírována bez autorizace Valeo Service Export.</p>
<p>A VALEO teljes tudásával arra törekszik, hogy a katalógusban szereplő adatok műszaki tartalma teljesen korrekt legyen, ezért a VALEO SERVICE EXPORT nem vállal garanciát azok helyességéért, pontatlanságáért és nem terheli felelősség az esetleges hibákból eredő károkat.</p> <p>A VALEO SERVICE EXPORT fenntartja a jogot a termékváltoztatásokra mellékelt termékinformáció nélkül.</p> <p>A katalógusban szereplő cikkszámok között előfordulhatnak olyanok is, melyek nem minden országban kerülnek forgalomba.</p>	<p>Minden termék rendelés a VALEO SERVICE EXPORT szerződéses kondíciói alapján érvényes.</p> <p>A katalógusban szereplő fényképek és rajzok nem a VALEO SERVICE EXPORT készítményei. A szerzői jogok a VALEO SERVICE EXPORT kizárólagos tulajdonát képezik.</p> <p>A kiadvány részét nem képező reprodukciókhoz nem szükséges a VALEO SERVICE EXPORT engedélye.</p>
<p>Назначение и рекомендации по эксплуатации продукции, содержащиеся в наших каталогах, указываются с учетом состояния автомобильного парка на день ее появления.</p> <p>Компания «Valeo Service Eastern Europe Sp.zo.o.» не несет ответственности в случае внесения изменений в рекомендации по эксплуатации продукции или их устранения, произошедших, в частности, по инициативе производителей автомобилей.</p> <p>Технические характеристики нашей продукции могут претерпевать изменения в любой момент, с учетом усовершенствования технических и технологических процессов.</p>	<p>Некоторые виды продукции могут не иметься в наличии в отдельных странах.</p> <p>Заказы осуществляются согласно общим правилам торговли, применяемым в компании «Valeo Service Eastern Europe Sp.zo.o.».</p> <p>Фотографии и изображения продукции могут не в полной мере соответствовать оригиналам. Воспроизведение всей или части настоящей публикации запрещено без специального письменного согласия компании «Valeo Service Eastern Europe Sp.zo.o.».</p>
<p>Kataloglarımızda yer alan ürünlerin kullanım ve tanımları, otomobil parkının yaygın tarihindeki durumuna göredir.</p> <p>Valeo Otomotiv Dağıtım AS, özellikle araç, üreticilerinin inisiyatifli sonucu yapılan değişiklik, ikame veya kaldırılmaldan sorumlu tutulamaz.</p> <p>Ürünlerimiz teknik özellikleri, teknik ve teknolojik gelişmelere paralel olarak geliştirilebilir.</p>	<p>Bazı referanslar bazı ülkelerde bulunmayabilir.</p> <p>Siparişler, Valeo Otomotiv Dağıtım AS'ın genel satış koşullarına uygun olarak ödenir.</p> <p>Fotoğraf ve resimler akdi değildir. İşbu yayının Valeo Otomotiv Dağıtım AS'ın önceden verilmiş yazılı izni olmaksızın kısmen veya tamamen çoğaltılması yasaktır.</p>
<p>O katalógos éχει συσταθεί λαμβάνοντας υπόψη τη σύσταση του στολου αυτοκινητών την ημερα, της κυκλοφορίας του.</p> <p>Η Valeo δε φέρει ευθύνη σε περίπτωση τροποποίησης, αλλαγής ή αντικατάστασης κάποιου αντ/κου που περιέχεται στο κατάλογο, εξαιτίας πρωτοβουλίας του κατασκευαστή του οχήματος.</p> <p>Τα τεχνικά χαρακτηριστικά των προϊόντων ενδεχεται να διαφοροποιηθούν ανά πάσα στιγμή λόγω τεχνολογικών εξελίξεων.</p> <p>Μερικοί κωδικοί αντ/κων μπορεί να μην είναι διαθέσιμοι σε κάποιες χώρες.</p>	<p>Οι παραγγέλεις υπεκείνται στους γενικούς όρους πωλήσεων της Valeo.</p> <p>Οι φωτογραφίες και τα σχέδια δεν είναι δεσμευτικά. Η αναπαραγωγή ολοκληρωή ή τμήματος αυτού του καταλόγου απαγορεύεται να γίνει χωρίς τη ρητή και γραπτή άδεια της Valeo Service.</p>

## EUROPE

### FRANCE

**VALEO SERVICE FRANCE**  
70, RUE PLEYEL  
93285 SAINT-DENIS CEDEX - FRANCE  
TEL.: (+33) 1 49 45 32 32  
FAX: (+33) 1 49 45 37 36  
S.A.S. au capital de 12 900 000 €  
RCS Bobigny B 306 486 408

### SPAIN, PORTUGAL

**VALEO SERVICE ESPAÑA, S.A.**  
CALLE RIO ALMANZORA, N°5  
AREA EMPRESARIAL ANDALUCIA C.L.A.  
28906 GETAFE (MADRID) - ESPAÑA  
TEL.: (+34) 91 495 85 00  
FAX: (+34) 91 495 86 99  
TEL. ATENCIÓN TÉCNICA:  
902 011 799  
TEL. ATENCIÓN AL CLIENTE:  
900 122 657

Valeo Service España Sociedad Anónima  
inscrita en el Registro Mercantil de Madrid,  
Tomo 972 - Libro 941 de la sección 8ª,  
Folio 25 - Hoja 65435 - Inscripción 1ª NIF. A28772978

### ITALY

**VALEO SERVICE ITALIA SPA (V.S. ADRIATIC)**  
VIA ASTI 89  
10026 SANTENA (TO) - ITALIA  
TEL.: (+39) 011 94 95 1  
FAX: (+39) 011 94 95 280  
TEL. LINEA TECNICA : 800 805 046  
N. iscrizione al Tribunale di Torino 2009/88 reg. soc.  
C.C.I.A.A. 715107 - Capitale sociale € 2.600.000

### UNITED KINGDOM

**VALEO SERVICE UK LTD**  
HEMING ROAD - WASHFORD  
REDDITCH - WORCS B98 0DZ - ENGLAND  
TEL.: (+44) 1527 838 300  
FAX: (+44) 1527 523 732  
Registration Number: 956685

### GERMANY

**VALEO SERVICE DEUTSCHLAND GMBH**  
BRANDENBURGER STRASSE 46  
40880 RATINGEN - DEUTSCHLAND  
TEL.: (+49) 21 02 865 0  
FAX: (+49) 21 02 865 142  
Handelsregister Ratingen - HRB 3340

### BENELUX

**VALEO SERVICE BENELUX B.V.**  
HEIBLOEMWEG 1  
5704 BS HELMOND - THE NETHERLANDS  
TEL. BELGIUM (NL): (+32) 2 366 99 17  
TEL. BELGIUM (FR): (+32) 2 355 14 46  
TEL. NETHERLANDS: (+31) 492 580 894  
FAX BELGIUM: (+32) 2 366 04 47  
FAX NETHERLANDS: (+31) 492 580 828  
K.v.K. Eindhoven 33113859

## POLAND, LITHUANIA, LATVIA, ESTONIA, MOLDAVIA, BELARUS, UKRAINE

**VALEO SERVICE EASTERN EUROPE Sp z o.o.**  
WOŁOSKA 9A  
02-583 WARSAW POLSKA  
TEL.: (+48) 22 543 43 00  
FAX: (+48) 22 543 43 05  
Valeo Service Eastern Europe Sp. z o.o.; NIP 521-11-44-572  
VAT UE PL5211144572 - REGON 011909673  
Wysokość kapitału zakładowego: 4 637 000 PLN - KRS  
56793 Sąd Rejonowy dla m. St. Warszawy w Warszawie,  
XIII Wydział Gospodarczy KRS

### RUSSIA

**VALEO SERVICE CO LTD**  
107140, MOSCOW  
RUSAKOVSKAYA ST. 13,  
3RD FLOOR, OFFICE 6  
TEL.: (+7) 495 981-06-96  
FAX: (+7) 495 787-59-92

## SWITZERLAND, AUSTRIA, SWEDEN, FINLAND, NORWAY, DENMARK, ICÉLAND, EASTERN EUROPE

**VALEO SERVICE EXPORT**  
70, RUE PLEYEL  
93285 SAINT-DENIS CEDEX - FRANCE  
TEL.: (+33) 1 49 45 32 32  
FAX: (+33) 1 49 45 36 59  
S.A.S. au capital de 12 900 000 €  
RCS Bobigny B 306 486 408

**LIAISON OFFICE IN AUSTRIA**  
MÜHLGASSE 7  
2380 PERCHTOLDSDORF - AUSTRIA  
TEL.: (+43) 1 480 42 46  
FAX: (+43) 1 480 42 34

**LIAISON OFFICE IN CZECH REPUBLIC**  
DEDINSKA 29  
16101 PRAGUE 6 - CZECH REPUBLIC  
TEL.: (+420) 220 102 277  
FAX: (+420) 220 102 278

**LIAISON OFFICE IN HUNGARY**  
ROZSAKVARC UTCA 8  
1188 BUDAPEST- HUNGARY  
TEL.: (+36) 30 50 51 888  
FAX: (+43) 1 480 42 34

**LIAISON OFFICE IN SWEDEN**  
REGUS / VALEO  
MASTER SAMUELSGATAN 60, 8TR  
SE - 111 21 STOCKHOLM - SWEDEN  
TEL.: (+46) 8 50 51 65 50

## SOUTH AMERICA

### LATIN AMERICA (except Mexico)

**VALEO CIBIÉ SERVICE LTDA**  
RUA SADAÉ TAKAGI, 2000  
BAIRRO COOPERATIVA  
09852-070 - SÃO BERNARDO DO CAMPO  
SÃO PAULO - BRASIL  
TEL.: (+55) 11 43 93 33 54  
FAX: (+55) 11 43 93 33 55  
C.N.P.J.: 57.010.662/0008-36  
Inscrição Estadual : 635.331.124.114

**VALEO SERVICE ARGENTINA**  
RUA SADAÉ TAKAGI, 2000  
BAIRRO COOPERATIVA  
09852-070 - SÃO BERNARDO DO CAMPO  
SÃO PAULO - BRASIL+  
TEL.: (+55) 11 43 93 33 54  
FAX: (+55) 11 43 93 33 55  
C.N.P.J.: 57.010.662/0008-36  
Inscrição Estadual : 635.331.124.114

### MEXICO

**LIAISON OFFICE IN MEXICO**  
MONTECITO 38, PISO 14 OFICINA 38.  
TORRE WORLD TRADE CENTER  
COLONIA NÁPOLES | 03810 | MÉXICO, D.F.  
TEL.: +52 (55) 90001588

## ASIA, MIDDLE EAST, AUSTRALIA, NEW-ZEALAND

**VALEO SERVICE EXPORT**  
70, RUE PLEYEL  
93285 SAINT-DENIS CEDEX - FRANCE  
TEL.: (+33) 1 49 45 32 32  
FAX: (+33) 1 49 45 36 59

### CHINA

**VALEO AUTO PART TRADING  
(SHANGHAI) CO., LTD**  
201, BUILDING B, IBC TOWER (NEW  
INTERNATIONAL BUSINESS CENTER)  
391 GUI PING ROAD, SHANGHAI 200233, CHINA  
TEL: (+86) 21 5175 2618  
MP: (+86) 21 5175 2628

法雷奥汽车零部件贸易（上海）有限公司  
地址：上海市徐汇区桂平路391号新漕河泾国际商务中心B座201  
电话：(+86) 21 5175 2618  
传真：(+86) 21 5175 2628

**TURKEY, IRAN, IRAQ, SYRIA, LEBANON,  
JORDAN, SAUDI ARABIA, UNITED ARABE  
EMIRATES, KUWAIT, BAHRAIN, QATAR,  
OMAN, YEMEN, EGYPT**

**VALEO OTOMOTIV SISTEMLERİ ENDÜSTRİSİ A.Ş.**  
AYDINEVLER SANAYİ CADDESİ  
CENTRUM İS MERKEZİ N°3  
KAT: 3, DAİRE N°302-303 KÜÇÜKYALI - MALTEPE  
34854 İSTANBUL - TURKEY  
TEL.: (+90) 216 518 75 75  
FAX.: (+90) 216 519 93 14

## AFRICA, DOM-TOM

**VALEO SERVICE EXPORT**  
70, RUE PLEYEL  
93285 SAINT-DENIS CEDEX - FRANCE  
TEL.: (+33) 1 49 45 32 32  
FAX: (+33) 1 49 45 36 59  
S.A.S. au capital de 12 900 000 €  
RCS Bobigny B 306 486 408

**LIAISON OFFICE IN TUNISIA**  
CENTRE D'AFFAIRES REGUS  
IMMEUBLE CARTHAGE RUE DU LAC DE CONSTANCE  
1053 TUNIS - TUNISIA  
TEL.: (216) 71 965 002  
FAX: (216) 71 965 137  
MOB: (216)98 34 91 38

# Valeo, your Heavy-Duty Multi-specialist<sup>\*</sup>



<sup>\*</sup> Valeo, votre Multispécialiste du poids-lourd

valeo added

Automotive technology, naturally

**Valeo**