

IDEALRAIN DUO LUXE



A
BEAUTIFUL
USE
OF
SPACE



ESTETICA E PRATICITÀ

Una gamma sempre più Luxe!

La collezione Idealrain Duo si arricchisce di due nuovi modelli di colonne doccia, con miscelatore termostatico e soffione ultrasottile in acciaio inox.

Forme arrotondate o squadrate, asta rotante per orientare la direzione della colonna, attacco diretto del soffione all'asta per aumentare lo spazio sotto la doccia, Idealrain Duo Luxe è il perfetto mix tra design e funzionalità.

Inoltre, risparmio e rispetto per l'ambiente sono garantiti grazie al tasto EKO, che limita il volume dell'acqua al 50% e alla possibilità di bloccare allo stesso modo la temperatura a 40°.



SCHEDE TECNICHE

Colonna doccia:

- Fissaggio a muro estendibile fino a 30 mm
- Asta doccia rotante
- Attacco diretto soffione - asta: maggiore spazio per l'utilizzatore
- Attacchi a muro dal design arrotondato (A6246AA) o squadrato (A6247AA)
- Supporto doccetta con scorrimento a pressione
- Doccetta M3 Ø 100 mm (A6246AA) e doccetta M3 Cube 100x100 mm (A6247AA) con riduttore di portata a 8 l/m
- Soffione Idealrain Luxe Ø 300 mm (A6246AA) o 300x200 mm (A6247AA) con riduttore di portata a 12 l/m
- Asta murale da 1.200 mm, Ø 25 mm
- Tubo flessibile 1.750 mm doppia aggraffatura Idealflex, con copertura plastica ad effetto metallico

Termostatico esterno doccia Ceratherm 100:

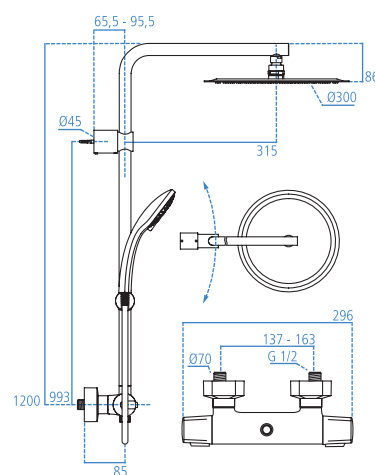
- Cool Body: protezione da eventuali scottature
- Raccordi a S da 1/2" regolabili per interasse da 137 mm a 163 mm
- Blocco della temperatura a 40°
- Tasto EKO: riduzione portata dell'acqua fino al 50%
- Comando dal design arrotondato (A6246AA) o squadrato (A6247AA)

Modello

Cod.

Idealrain Duo Luxe

A6246AA

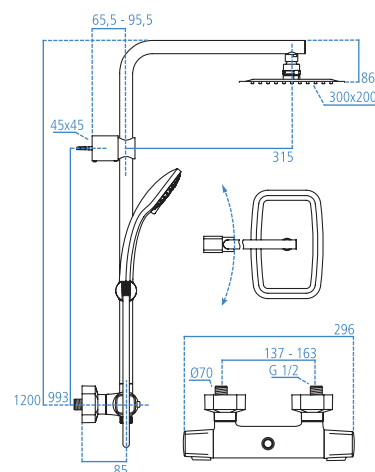


Modello

Cod.

Idealrain Duo Luxe / Cube

A6247AA



Ideal Standard Italia S.r.l.

Via Domodossola, 19
20145 Milano

Show Room

Via Domodossola, 17
20145 Milano
www.idealstandard.it



A
BEAUTIFUL
USE
OF
SPACE

Printed in Italy - 03/14 - 20.000 - TT00000758

Tutti i modelli di utilità e i modelli dei disegni ornamentali sono stati regolarmente depositati. Eventuali imitazioni saranno perseguite a norma di legge. Ideal Standard si riserva il diritto di apportare in qualsiasi momento modifiche tecniche, costruttive e dimensionali utili al miglioramento dei propri prodotti. Le tonalità degli smalti dei sanitari a causa delle peculiarità della lavorazione ceramica, sono suscettibili di lievi variazioni da considerarsi in tolleranza. I colori dei prodotti fotografati sono indicativi perché soggetti alle tipiche variazioni causate dalle lavorazioni fotografiche e di stampa. Gli allestimenti fotografici sono realizzati a fini estetici e non indicano soluzioni o installazioni. A questo proposito fanno test dei disegni tecnici.