



DIE NEUE VIELFALT DES FEUERS



RLU

Betriebs- und Montageanleitung **DE**

Stand: Oktober 2017



VAIO_lounge B



VAIO_7



VAIO_8

INHALTSVERZEICHNIS

1. Allgemeine Informationen	2 - 3
2. Allgemeine Garantiebedingungen	3 - 5
3. Zeichnungen	6 - 9
4. Installationsanleitung	10 - 12
5. Montage von Einzelteilen	12 - 13
6. Detaillierte Montageanleitung	14 - 19
7. Feuerungsanleitung – Holz	20 - 22
8. Allgemeines über Feuerung	22 - 23
9. Wartung	24 - 25
10. Betriebsstörungen	25
11. Leistungserklärung	25
12. Inbetriebnahmeprotokoll	26

1. Allgemeine Informationen

Sichtkontrolle der Ware im verpackten Zustand

Bevor die eingegangene Ware ausgepackt wird, muss diese im verpackten Zustand anhand einer Sichtkontrolle auf Beschädigungen überprüft werden. Für eventuelle Gewährleistungsansprüche gegenüber der ausliefernden Spedition ist es zwingend erforderlich, eventuelle Beschädigungen auf dem Lieferschein/Speditionsschein zu vermerken sowie diese anhand von Fotos zu dokumentieren. Beschädigungen sind CB stone-tec unverzüglich mitzuteilen.

Grundsätzliche Anforderung an die Montage

Die Aufstellung und Installation Ihres VAIO Kaminofens hat durch einen Fachmann zu erfolgen. Vor dem Aufstellen und der Installation Ihres VAIO Kaminofens ist ein Gespräch mit Ihrem bevollmächtigten Bezirksschornsteinfegermeister zu führen, um die Eignung der Schornsteinanlage und des Aufstellortes sowie ggf. weitere Fragen zu klären.

Naturstein ist ein Naturprodukt

Sie haben sich bei der Wahl Ihrer Feuerstätte für ein absolutes Unikat entschieden. Ein absolutes Unikat deswegen, weil die Verkleidung Ihres VAIO aus Naturstein besteht.

Jeder Naturstein ist ein Naturprodukt, welcher über Millionen von Jahren entstanden ist. Aus diesem Grund ist jeder Naturstein ein Unikat und natürlich anders als jeder andere Stein. Jeder Stein beinhaltet Adern, Einschlüsse und Strukturen – je nach Steinsorte können diese fast unsichtbar oder auch sehr dominant sein.

Hinweis:

Gewährleistungsansprüche entfallen, soweit die Montage- und Bedienungsanleitung nicht beachtet wird. Technische Änderungen und Irrtümer vorbehalten.

CB stone-tec GmbH

Behaimweg 2, D – 87781 Ungerhausen

Reinigung Natursteinverkleidung

Die Reinigung der monolith Natursteinelemente darf nur durch die eigens dafür entwickelten CB stone-tec Naturstein Reinigungs- und Pflegematerialien erfolgen. Für die Unterhaltspflege ist die CB Sprühpflege zu verwenden. Die CB Sprühpflege sorgt außerdem für eine dauerhafte Imprägnierung der Natursteinhülle. Zur Reinigung bzw. Beseitigung von hartnäckigeren Verschmutzungen ist der CB Grundreiniger zu verwenden.

Die Reinigung bzw. Steinpflege darf ausschließlich bei kalter Natursteinhülle erfolgen. Eine Reinigung bzw. Pflege bei heißen Natursteinelemente kann zu irreparablen Beschädigungen bzw. Verfärbungen der Natursteinhülle führen.

Die Verwendung von anderweitigen Pflege und Reinigungsmitteln führt zum Ausschluss der Garantie, da diese Mittel i. d. R. nicht für den Einsatzbereich auf heißen Oberflächen entwickelt sind bzw. mit den CB Reinigungsmitteln reagieren können.



CB Grundreiniger



CB Sprühpflege

➔ Natursteine können reagieren, wenn Sie in Kontakt mit anderen Materialien kommen. Dies kann zu Verfärbungen und/oder Fleckenbildung am Naturstein führen. Aus diesem Grund ist es ratsam keine Dekoration – oder sonstige Gegenstände auf die Feuerstätte zu stellen oder an die Feuerstätte zu lehnen. Für Verfärbungen welche durch den Kontakt zu anderen Gegenständen erfolgen ist jede Gewährleistung ausgeschlossen. Gegenstände, welche selbst bei Erwärmung reagieren, dürfen auf keinen Fall in Kontakt mit der Natursteinhülle kommen (Kerzen, Plastikgegenstände etc.).

2. Allgemeine Garantiebedingungen

Generelle Informationen

Dieses Produkt ist ein nach dem Stand der Technik gefertigtes Qualitätserzeugnis. Die verwendeten Materialien wurden sorgfältig ausgewählt und stehen, wie unser gesamter Produktionsprozess, unter ständiger Kontrolle. Für das Aufstellen oder Verbauen dieses Produktes sind besondere Fachkenntnisse erforderlich. Daher dürfen unsere Produkte nur von Fachbetrieben unter Beachtung der gültigen gesetzlichen Bestimmungen eingebaut und in Betrieb genommen werden.

Garantiezeit

Die Allgemeinen Garantiebedingungen gelten nur innerhalb der Bundesrepublik Deutschland und der Europäischen Union. Die Garantiezeit und Umfang der Garantie wird im Rahmen dieser Bedingungen außerhalb der gesetzlichen Gewährleistung, die unberührt bleibt, gewährt. Die Firma CB stone-tec übernimmt eine 24-monatige Garantie für den Grundkorpus des VAIO Kaminofens.

Die Firma CB stone-tec gewährt ebenfalls 24 Monate Garantie für die Natursteinbestandteile und eine Garantie von 6 Monaten auf Feuerroste, Dichtungen und Glaskeramik.

Garantieverlängerung

Die 24-monatige Garantie auf den Grundkorpus wird durch CB stone-tec auf 60 Monate (5 Jahre) verlängert, wenn folgende Unterlagen bis spät. 30 Tage nach Ofenmontage bei CB stone-tec online eingereicht werden:

- Antragsformular auf Garantieverlängerung (inkl. Nennung der Unikatsnummer, des ausführenden VAIO Partnerbetriebes sowie Ihrer Telefonnummer für eventuelle Rückfragen)
- Ausgefüllte Kundenumfrage
- Foto/Scan des Garantiezertifikates
- Mindestens zwei Fotos des VAIO Kaminofens (Fotos werden nicht veröffentlicht)
- Foto/Scan der Schlussrechnung (auf der Schlussrechnung müssen die Auftragssumme, die Montagekosten und alle Zubehörkosten ersichtlich sein)
- Die Garantieverlängerung kann auf der Internetseite www.vaio-fire.de unter der Rubrik Garantieverlängerung beantragt werden.

Nachdem alle Unterlagen vollständig eingereicht wurden, erfolgt der Versand des Garantieverlängerungsdokumentes innerhalb von 15 Werktagen an die im Fragebogen angegebene E-Mail-Adresse. Das Garantieverlängerungszertifikat bitte ausdrucken und zusammen mit Ihrem Ofenzertifikat aufbewahren. Bei Bedarf ist die Garantieverlängerung zusammen mit dem Garantiezertifikat vorzulegen. Ihr VAIO-Partnerbetrieb hilft Ihnen gerne bei der Beantragung der Garantieverlängerung.

Wirksamkeitserfordernis für die Garantie

Die Garantiezeit beginnt mit Auslieferungsdatum an den VAIO Händler. Dies ist durch die Urkunde, etwa Rechnung mit Lieferbestätigung des VAIO Händler nachzuweisen. Das auf das Produkt bezogene Garantiezertifikat ist vom Anspruchsteller mit Geltendmachung des Garantieanspruchs vorzulegen.

Ohne Vorlage dieser Nachweise ist die Firma CB stone-tec zu keiner Garantieleistung verpflichtet.

Garantieausschluss

Die Garantie umfasst nicht:

- Den Verschleiß des Produktes
- Schamott/Vermiculite: Sind ein Naturprodukt, das bei jedem Heizvorgang Ausdehnungen und Schrumpfungen unterliegt. Hierbei können Risse entstehen. Solange die Auskleidungen die Position im Brennraum beibehalten und nicht zerbrechen, sind diese voll funktionsfähig.
- Die Oberflächen: Verfärbungen im Lack oder auf den galvanischen Oberflächen, die auf thermische Belastung oder Überlastung zurückzuführen sind.
- Die Dichtungen: Nachlassen der Dichtheit durch thermische Belastung und Verhärtung.
- Die Glaskeramik: Verschmutzungen durch Ruß oder eingebrannte Rückstände von verbrannten Materialien, sowie farbliche oder andere optische Veränderungen aufgrund der thermischen Belastung.
- Falscher Transport und/oder falsche Lagerung
- Unsachgemäße Handhabung von zerbrechlichen Teilen wie Glas
- Unsachgemäße Handhabung und/oder Gebrauch
- Fehlende Wartung

- Fehlerhafter Einbau oder Anschluss des Gerätes
- Nichtbeachtung der Aufbau- und Betriebsanleitung
- Technische Abänderungen an dem Gerät durch firmenfremde Personen
- Erhöhte Hitzebeanspruchung durch zu hohe Holzauflagemenge

→ Verfärbungen bzw. Schäden an den Natursteinelementen, die aufgrund falschen Heizens und/oder falscher Pflege zurückzuführen sind, sind von der Garantie ausgeschlossen. Das sind insbesondere Schäden aufgrund falscher Pflege und Reinigung und/oder Schäden aufgrund falschen Heizens insbesondere zu großer Holzauflagemenge (siehe max. Holzauflagemengen).

Mängelbeseitigung/Instandsetzung

Unabhängig von der gesetzlichen Gewährleistung, die innerhalb der gesetzlichen Gewährleistungsfristen Vorrang vor dem Garantieverprechen hat, werden im Rahmen dieser Garantie alle Mängel kostenfrei behoben, die nachweislich auf einen Materialfehler oder auf einen Herstellerfehler beruhen und die übrigen Bedingungen dieses Garantieverprechens eingehalten sind. Im Rahmen dieses Garantieverprechens behält sich die Firma CB stone-tec vor, entweder den Mangel zu beseitigen oder das Gerät kostenfrei auszutauschen. Die Mängelbeseitigung hat Vorrang.

Dieses Garantieverprechen umfasst ausdrücklich nicht weitergehenden Schadensersatz, der über die gesetzliche Gewährleistung hinaus ausgeschlossen ist.

Verlängerung der Garantiezeit

Wird aus dem Garantieverprechen eine Leistung in Anspruch genommen, sei es Mängelbeseitigung oder durch Austausch eines Gerätes, verlängert sich für dieses ausgetauschte Gerät/die Komponente die Garantiezeit.

Ersatzteile

Werden Ersatzteile benötigt, dürfen ausschließlich die vom Hersteller hergestellten oder von diesem empfohlenen Ersatzteile verwendet werden.

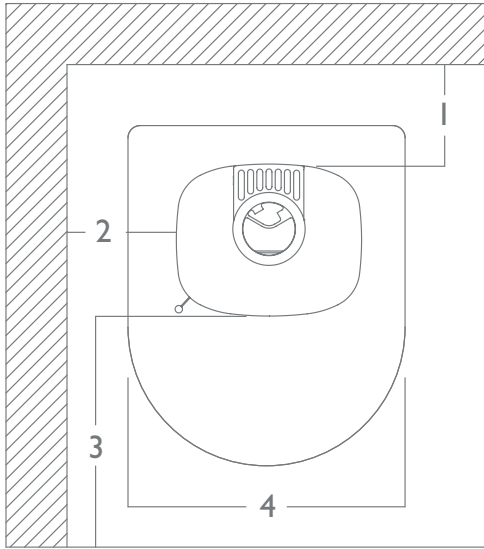
Haftung

Schäden und Schadensersatzansprüche, die nicht die Ursache in einem mangelhaft gelieferten Gerät der Firma CB stone-tec haben, werden ausgeschlossen und sind nicht Bestandteil dieses Garantieverprechens. Davon ausgenommen sind gesetzliche Gewährleistungsansprüche, wenn diese im Einzelfall bestehen sollten.

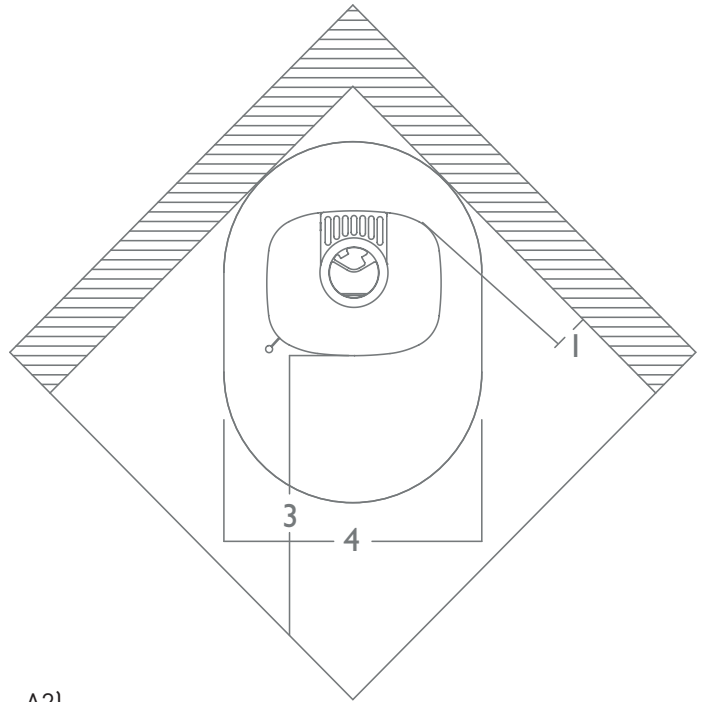
Schlussbemerkung

Über diese Garantiebedingungen und Garantiezusagen hinaus, steht Ihnen der Fachhändler/Vertragspartner gern mit Rat und Tat zur Verfügung. Es wird ausdrücklich empfohlen, Kaminanlagen und Kaminöfen regelmäßig durch einen Ofensetzer überprüfen zu lassen.

A.

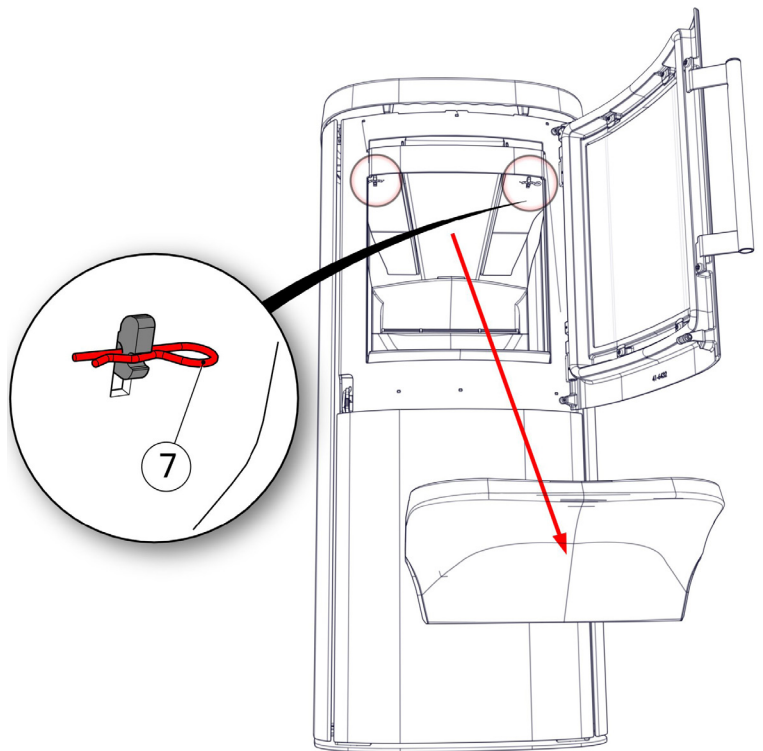
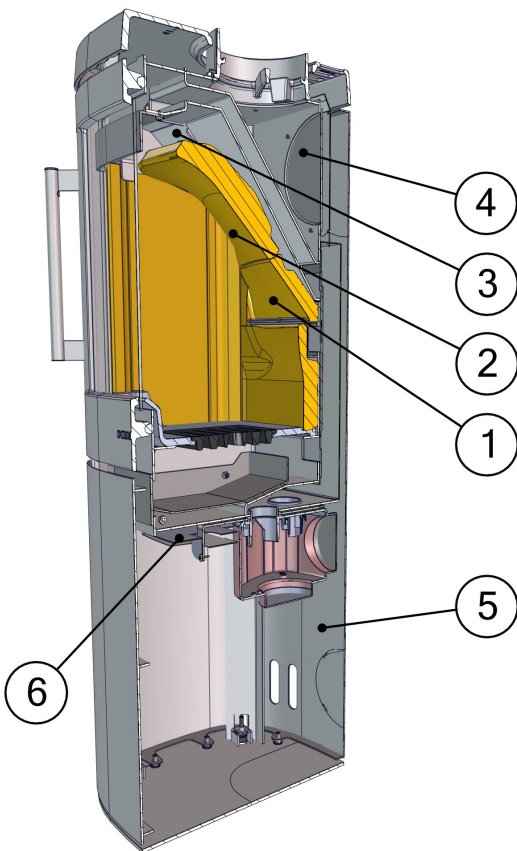


A1)

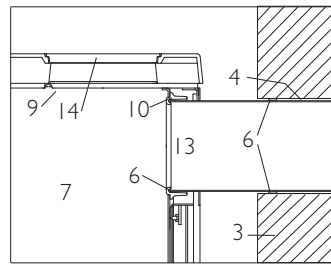
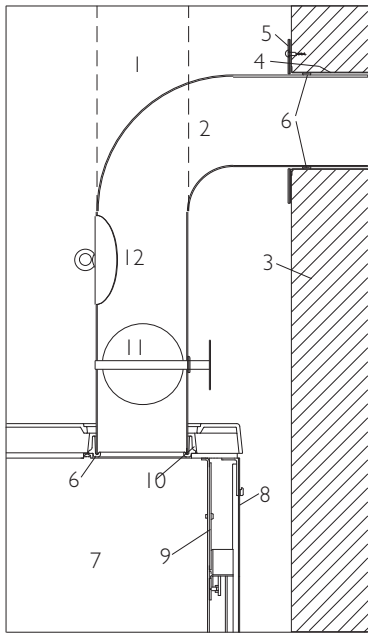


A2)

B.



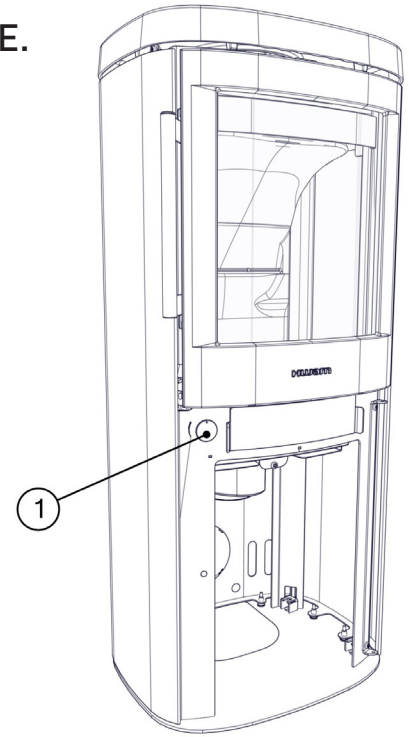
C.



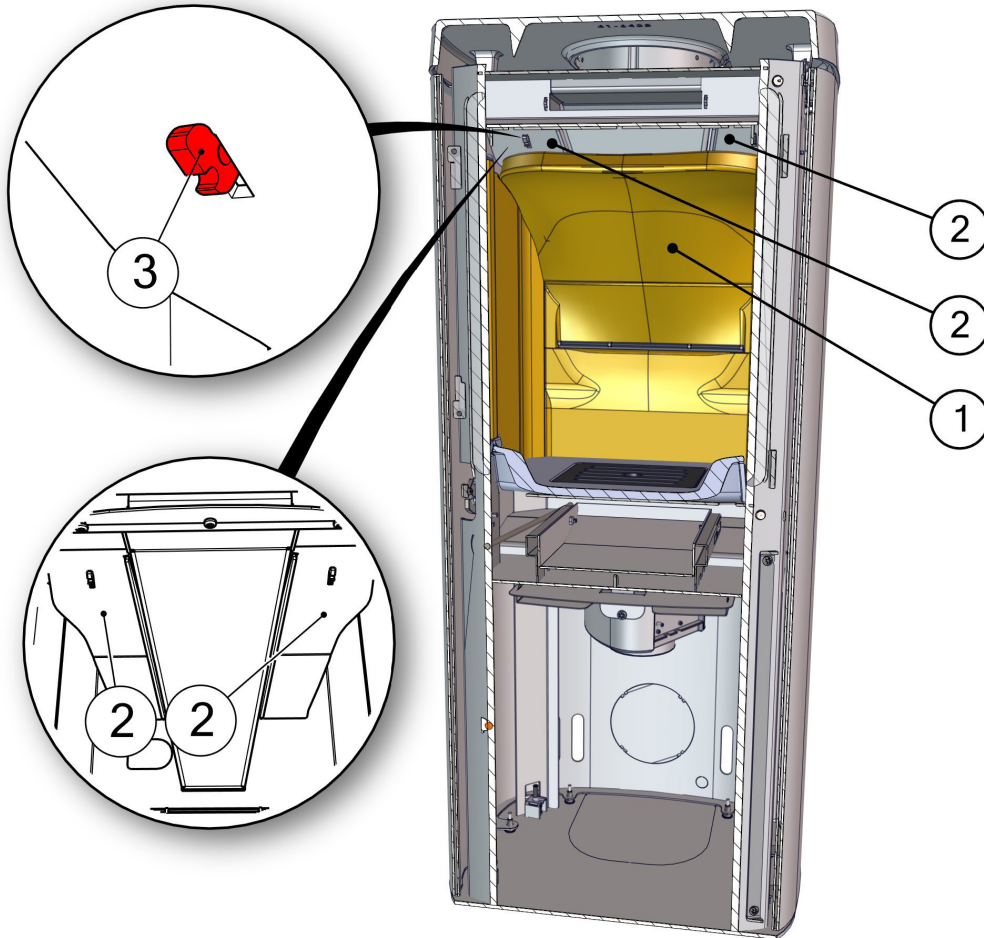
C2)

C1)

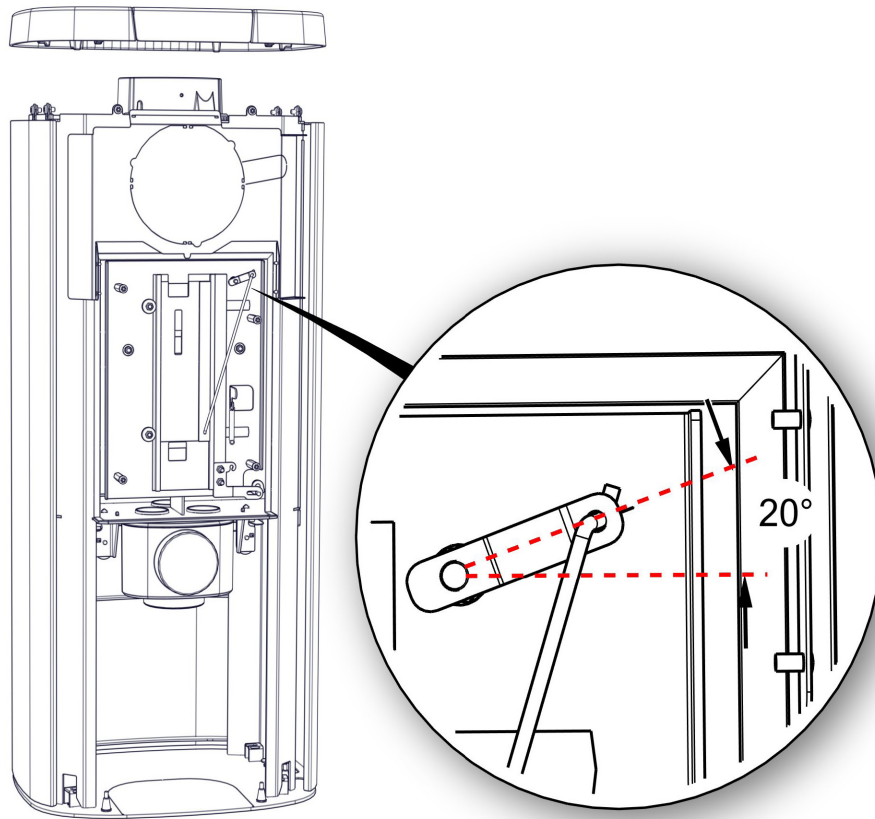
E.



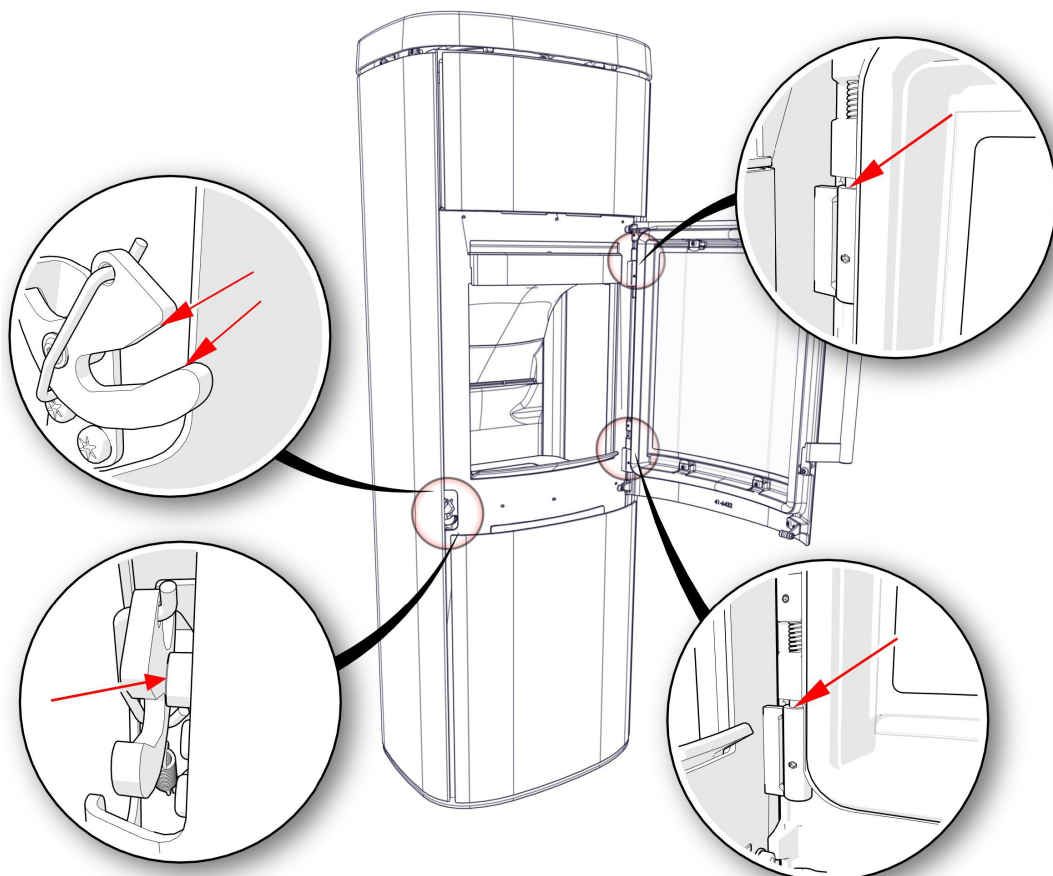
F.



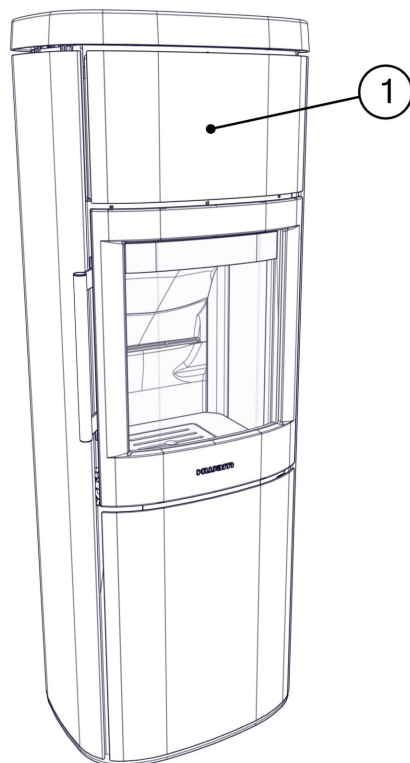
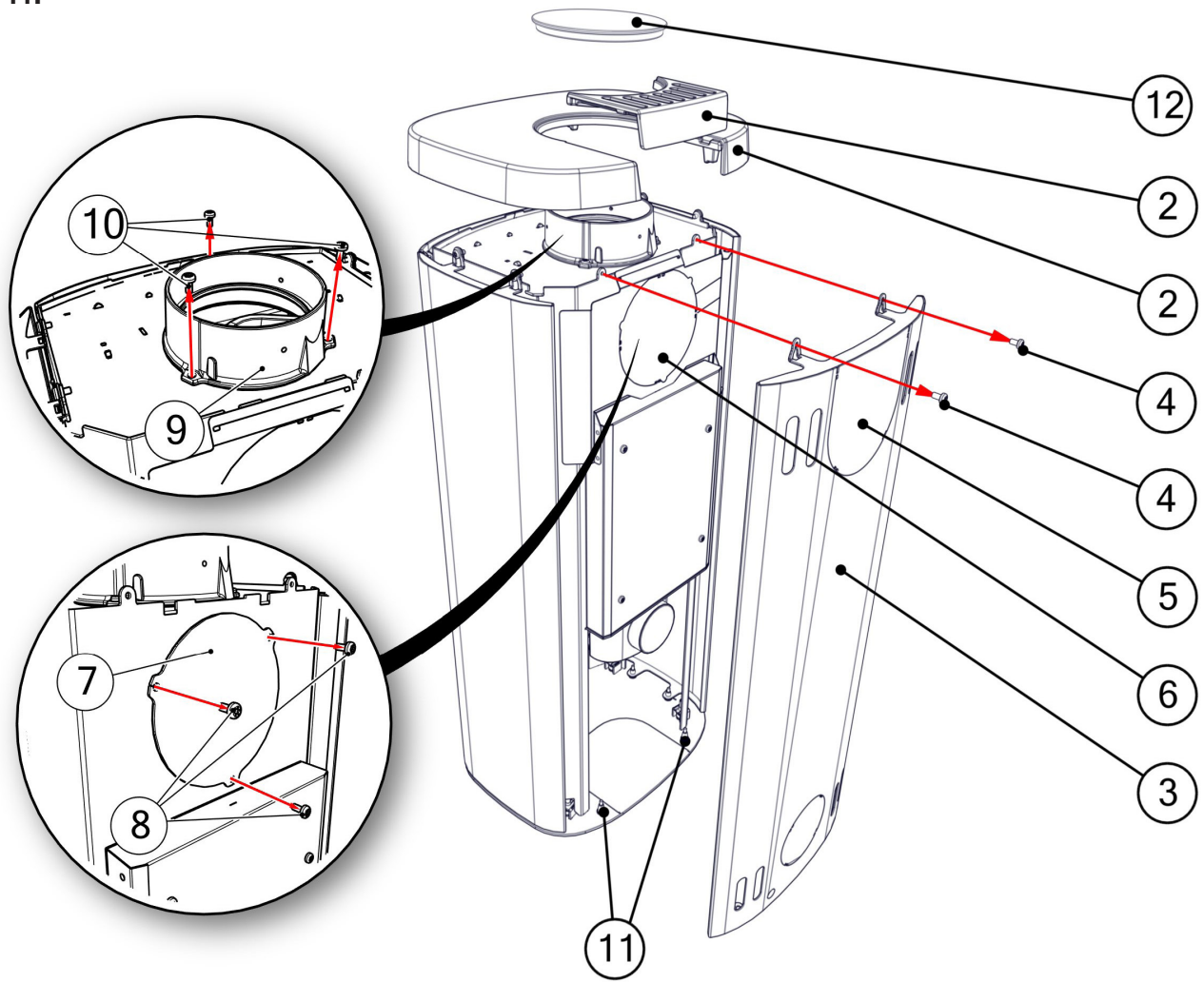
G.



G.



H.



4. Installationsanleitung

Gesetzliche Vorschriften

Bei der Installation Ihres VAIO-Ofens sollten stets alle gesetzlichen Vorschriften sowie die vor Ort geltenden Baubestimmungen eingehalten werden. Haben Sie Fragen hierzu, wenden Sie sich bitte an Ihren Fachhändler. Bitte lassen Sie Ihren Kaminofen von Ihrem Bezirks-Schornsteinfeger-Meister abnehmen!

Räumliche Anforderungen

Ist in dem Raumlufverbund eine Dunstabzugshaube installiert, muss ein Kontaktschalter dafür sorgen, dass sie nur in Betrieb genommen werden kann, wenn das Fenster gekippt ist. Beim Betrieb der Feuerstätte dürfen die Verbrennungsluftöffnungen nicht verschlossen sein.

Raumlufunabhängiger Betrieb

Die Modelle VAIO_lounge B, VAIO_7 und VAIO_8 führen der Verbrennung kontrolliert Außenluft zu und wurden speziell für den Einsatz in Wohnräumen mit sehr dichter Bauweise entwickelt. Die Verbrennungsluft muss dem Gerät von außen über eine dichte Leitung oder über ein LAS-Schornsteinsystem zugeführt werden. Die Konstruktion ermöglicht sogar eine einwandfreie Funktion der Feuerstätte bei Unterdruck bis 8 Pa im Aufstellraum. Daher sind die Öfen VAIO_lounge B, VAIO_7 und VAIO_8 auch für den raumlufunabhängigen Betrieb zugelassen.

Die Verbrennungsluftleitung bis zum Aufstellort der Feuerstätte muss bauseits hergestellt werden. Lt. EnEV soll die Verbrennungsluftleitung absperrbar sein. Die Stellung auf/zu muss eindeutig erkennbar sein. Bei LAS-Schornsteinsystemen ist dies nicht erforderlich.

Auch DIBt geprüfte Kaminöfen, die für raumlufunabhängiger Betrieb geprüft sind, stellen einen Raumlufverbund beim Nachlegen des Brenngutes her. Um dies zu vermeiden, öffnen oder kippen Sie vor dem Nachlegen ein Fenster in diesem Raum. Der Luftdruck gleicht sich aus. Sie können jetzt Holz nachlegen ohne dass es aus dem Kaminofen qualmt. Wenn die Ofentür wieder geschlossen ist, schließen Sie das Fenster wieder.

Tragende Unterlage

Vergewissern Sie sich vor Montage des Ofens, dass die Unterlage das Gewicht von Ofen und Schornstein tragen kann.

Das Gewicht der diversen Kaminofenmodelle beträgt:

Modell	Gewicht	Höhe	Breite	Tiefe
VAIO_lounge B	Gewicht variiert je nach Steinsorte ca. 120 kg	75,5 cm	50,0 cm	40,6 cm
VAIO_7	Gewicht variiert je nach Steinsorte ca. 180 kg	114,3 cm	50,0 cm	40,6 cm
VAIO_8	Gewicht variiert je nach Steinsorte ca. 210 kg	138,8 cm	50,0 cm	40,6 cm
Wärmespeichersteine für VAIO_8	ca. 29 kg			

Abstand zu brennbarem Material

Stellen Sie Ihren VAIO-Kaminofen auf eine nicht-brennbare Unterlage. Steht der Kaminofen auf einem Holzfußboden o.ä., muss (in Deutschland) der Boden 50 cm vor und 30 cm beiderseits des Kaminofens (von der Heizöffnung aus gesehen) mit einem nicht brennbaren Material ausgelegt werden. Wenn der Kaminofen auf einem Sockel steht oder an der Wand hängt, muss der Boden ebenso unter dem Kaminofen sowie min. 30 cm beiderseits des Kaminofens (von der Heizöffnung aus gesehen) mit einem nicht brennbaren Material ausgelegt werden.

Mindestabstände - <u>nicht isoliertes Ofenrohr</u> (Zeichnung A)	VAIO_lounge B VAIO_7 VAIO_8 Mit Steinverkleidung
1. Nicht brennbare Wand, hinten, cm	10
2. Nicht brennbare Wand, Seite, cm	10
1. Brennbare Wand, hinten, cm	10
2. Brennbare Wand, Seite, cm	40
1. Brennbare Wand, Aufstellung in einer Ecke, cm	7
3. Einrichtungsabstand, vorne, cm	110
4. Feuersicherer Abstand, cm	92,5

Bei Wandmontage muss der VAIO_lounge B mindestens 17,5 Zentimeter über brennbaren Boden aufgehängt werden. Dies gilt auch wenn eine Bodenplatte auf dem Boden platziert wird.

Es ist darauf zu achten, dass Glas nicht unbedingt hitzefest sein muss. Da eine Glasfläche ggf. in die Kategorie ‚brennbare Wand‘ einzustufen ist, sollte der Hersteller bzw. der Schornsteinfegermeister befragt werden. Ggf. bestehende Vorschriften bezüglich Abstand zwischen Wand und Rauchrohr sind zu beachten.

Bestehende Vorschriften bezüglich Abstand zwischen Wand und Rauchrohr sind zu beachten. Um an die Frischluftautomatik herankommen zu können, ist der festgelegte Abstand zur Wand einzuhalten.

WICHTIG

Es dürfen keine brennbaren Materialien unter dem Ofen gelagert werden.

VAIO_lounge B ohne Sockel darf nicht auf einem entzündlichen Boden installiert werden. Dieser gilt auch dann noch als entzündlicher Boden, wenn eine nicht entzündliche Bodenplatte als Glutfänger auf diesem verlegt ist. Eine nicht entzündliche Konstruktion unter dem VAIO_lounge B ohne Sockel muss mindestens 480 mm vor dem Ofen hinausragen.

Anforderungen an den Schornstein

Der Schornstein muss so hoch sein, dass ein guter Zug gewährleistet ist, und der Rauch keine Belästigung darstellt. Nomineller Zug: ca. 12 Pa.

Der Schornstein sollte eine Lichtöffnung von mindestens Ø 150 mm haben. Als weitere Mindestanforderung gilt, dass die Öffnung stets dem Auslaßstutzen des Ofens größtmäßig entsprechen muss. Der Schornstein sollte außerdem eine leicht zugängliche Reinigungstür haben.

5. Montage von Einzelteilen

Bevor Sie den Kaminofen aufstellen, sollten Sie sich vergewissern, dass alle Einzelteile vorschriftsgemäß montiert wurden.

Senkrechter Schnitt der Kaminöfen (Zeichnung B):

1. Rauchleitplatte unten. Muss auf der Stahlschiene hinten in der Brennkammer ruhen.
2. Rauchleitplatte oben. Muss auf der unteren Rauchleitplatte ruhen.
3. Die Rauchleitplatte aus Stahl ist zweigeteilt. Jede Hälfte hängt an einem Haken an der Topplatte und ist mit einer Transportsicherung in Form von 2 Splinten (7) ausgestattet. Diese beiden Splinte müssen vor der Inbetriebnahme des Ofens entfernt werden.
4. Rauchabzug nach hinten. Wurde werkseitig mit einer angeschraubten Platte verschlossen. Der Rauchabgang ist also hinter der Rückwand versteckt.
5. Abnehmbare Rückwand, hinter der sich die Automatik verbirgt. Muss immer dann montiert sein, wenn der Ofen an einer brennbaren Wand steht.
6. Loses Hitzeschild unterhalb des Aschenfachs.

Anschluß an den Schornstein

Die Serie hat sowohl einen hinteren als auch einen oberen Rauchabzug. Der Ofen kann nach oben, oder direkt nach hinten an einen Schornstein angeschlossen werden.

Vertikalschnitt im Rauchkanal (Zeichnung C):

C1: Rauchabzug nach oben

C2: Rauchabzug nach hinten

1. Stahlschornstein.
2. Knierohr. Innen im Rauchrohranschluß montieren.
3. Gemauerter Schornstein.
4. Mauerbuchse. Entspricht der Größe der Rauchrohre.
5. Wandrosette. Kaschiert Reparaturen im Bereich der Mauerbuchse.
6. Verbindungsstelle. Mit Dichtungsschnur abdichten.
7. Rauchkanäle des VAIO-Kaminofens.
8. Deckplatte an der äußeren Rückwand: Wird bei hinterem Rauchabgang ausgebrochen.
9. Aufgeschraubter Deckel: Wird bei hinterem Rauchabgang an die obere Deckplatte geschraubt.
10. Rauchrohr-Steckverbinder: Wird bei hinterem Rauchabgang an die Rückseite geschraubt.
11. Regulierklappe im Rauchrohr.
12. Reinigungsklappe.
13. Rauchrohr für hinteren Rauchabgang.
14. Loser Deckel aus Gusseisen: Wird bei hinterem Rauchabgang in die obere Deckplatte gelegt.

Stellfüße

Im Lieferumfang des Kaminofens befinden sich 4 Stellfüße. Montieren Sie die Stellfüße und stellen Sie die Stellschrauben nach der beiliegenden Anleitung, 2 auf jeder Seite, auf die gewünschte Höhe ein.

Schornstein

Der Schornstein ist der Motor des Kaminofens und für die allgemeine Ofenfunktion von entscheidender Bedeutung. Der Zug im Schornstein erzeugt im Ofen einen Unterdruck. Dieser entfernt den Rauch im Ofen, saugt durch den Schieber Luft für die Scheibenspülung an, die die Scheibe rußfrei hält. Außerdem wird durch den Unterdruck dafür gesorgt, dass durch den primären bzw. sekundären Schieber Luft für die Verbrennung zugeführt wird.

Der Schornsteinzug wird durch die unterschiedlichen Temperaturen im und außerhalb des Schornsteins erzeugt. Je höher die Temperatur im Schornstein, desto besser der Zug. Deshalb ist es besonders wichtig, dass der Schornstein gut durchgeheizt wird, bevor die Schieber vorgeschoben und die Verbrennung im Ofen gedrosselt werden (ein gemauerter Schornstein wird nicht so schnell warm wie ein Schornstein aus Stahl). An Tagen, an denen der Zug im Schornstein aufgrund der Wind- und Wetterverhältnisse schlecht ist, ist es besonders wichtig, den Schornstein schnellstmöglich anzuwärmen. Es müssen schnellflammen entfacht werden. Hacken Sie das Holz besonders klein, benutzen Sie einen zusätzlichen Anzündklotz usw.

Nach einer längeren Stillstandsperiode ist es wichtig, das Schornsteinrohr auf Blockierungen zu untersuchen.

Es können mehrere Vorrichtungen an denselben Schornstein angeschlossen werden. Die geltenden Regeln hierfür müssen jedoch zuvor untersucht werden.

Auch bei einem erstklassigen Schornstein kommt es zu Funktionsfehlern, wenn er falsch bedient wird. Umgekehrt kann ein schlechter Schornstein durchaus gut funktionieren, wenn er richtig zum Einsatz kommt.

Schornsteinfegen

Um dem Risiko eines Schornsteinbrands zu begegnen, muss der Schornstein jährlich gereinigt werden. Das Rauchrohr und die Rauchkammer über der Rauchleitplatte aus Stahl müssen gleichzeitig mit dem Schornstein gereinigt werden. Sofern die Höhe des Schornsteins eine Reinigung von oben unmöglich macht, muss eine Reinigungsklappe montiert werden.

Im Falle eines Schornsteinbrands müssen sämtliche Klappen geschlossen und die Feuerwehr benachrichtigt werden. Vor einem weiteren Gebrauch muss der Schornstein vom Schornsteinfeger kontrolliert werden.

Testergebnisse eines Nennleistungstests gemäß EN 13240	
Nennheizleistung	4,9 kW
Rauchgastemperatur – Messpunkt nach EN 13240	260°C
Rauchgastemperatur – gemessen im Abgasstutzen	312°C
Rauchgasmassendurchfluss	4,1 g/s
Wirkungsgrad	81%
Prüfergebnisse nach NS 3058	
Partikelemission	2,16 g/kg

6. Detaillierte Montageanleitung

Lieferumfang

- Heiztechnik
 - Türgriff inkl. Topeinleger (Naturstein/Holz/Edelmetalle) und Fronteinleger (Holz)
 - Seitenteile (Naturstein/Keramik/Edelmetall)
 - Topplatte (Naturstein/Edelmetall)
 - 4 Stellfüße
 - Ofenhandschuh
 - A4 Kuvert mit:
 - Befestigungsmaterial
 - sonstiges Zubehör
 - Garantiezertifikat
 - Steinzertifikat
 - Betriebs- und Montageanleitung
- > Befestigungsmaterial: - 8 Flachkopfschrauben (für Seitenverkleidung)
 - 2 Linsenkopfschrauben (für Türgriff)
 - 5 Holzschrauben (für Top-/ Fronteinleger aus Holz)
- > sonstiges Zubehör: - 6 Silikonpunkte (für Topplatte)

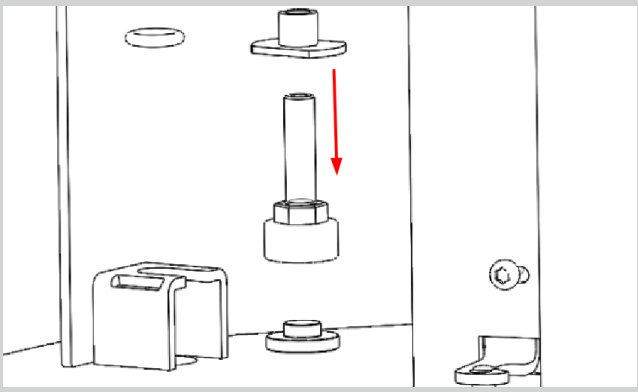
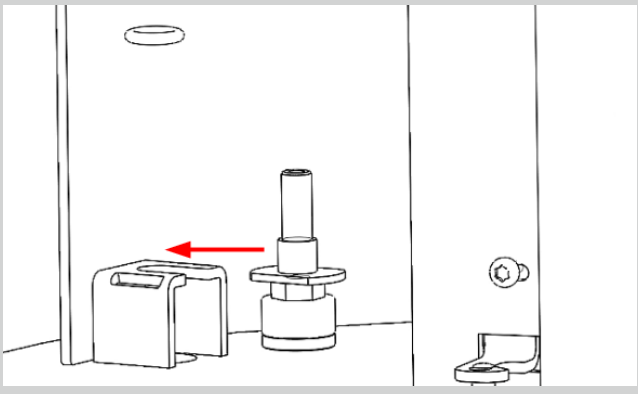
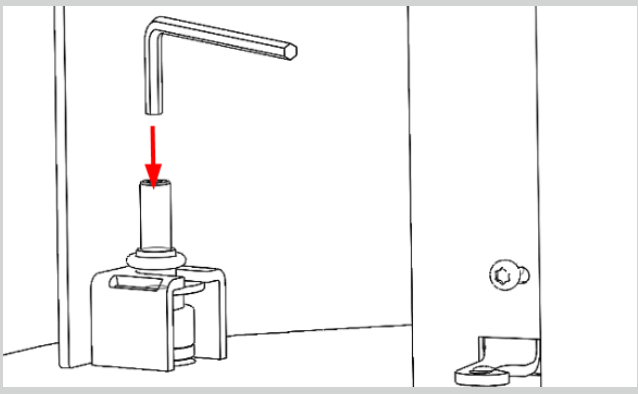
Auspacken der Ware

Beim Auspacken der Ware ist unbedingt darauf zu achten, dass keine Beschädigungen durch Schneidwerkzeuge (Klingen, Cuttermesser, Scheren, etc.) entstehen.

Transport der Bestandteile zum Aufstellort

- Für den Transport auf saubere Hände / Handschuhe achten
- Die Natursteinelemente niemals auf den Ecken oder Kanten absetzen
- Natursteinelemente niemals auf dem Boden oder Untergrund ziehen oder schieben (Gefahr des Verkratzens)
- Natursteinelemente immer zum Aufstellort tragen, nicht mit Sackkarren, etc. transportieren
- Transport der Heiztechnik darf grundsätzlich nur stehend oder leicht geneigt auf den Rückseiten angelehnt erfolgen
- Sackkarren als Transporthilfe dürfen die Heiztechnik nur von den Rückseiten, niemals von der Türseite aufnehmen
- Transport der Heiztechnik nur bei geschlossener Feuerraumtür

Montageablauf

1	Montage der Stellfüße		<p>In dem Heizeinsatz befinden sich die Einzelteile der vier Stellfüße. Diese wie abgebildet zusammen bauen.</p>
2	Montage der Stellfüße		<p>Die zusammengebauten Stellfüße nun in die vorgesehenen Halterungen an der Bodenplatte anbringen.</p>
3	Montage der Stellfüße		<p>Nun die Dichtung von oben über die Schraube schieben. Im Anschluss können die einzelnen Stellfüße mit Hilfe eines Inbusschlüssels justiert werden.</p>

4 Heiztechnik aufstellen und ausrichten

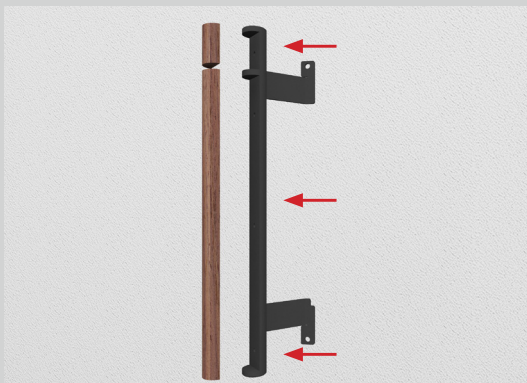


Die Heiztechnik am Aufstellort positionieren und eventuelle Unebenheiten mit den Stellfüßen korrigieren.



Beachten Sie die richtigen Wandabstände.

5 Top-/ Fronteinleger montieren*

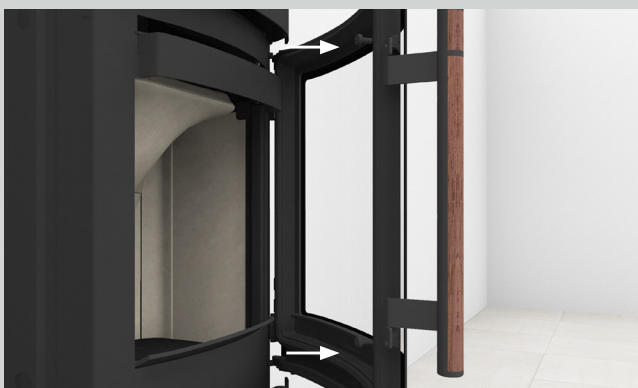


Nun den Top- und Fronteinleger mit den mitgelieferten Holzschrauben an den Türgriff montieren.*



Die Schrauben werden von hinten durch das Metall in das Holz geschraubt.

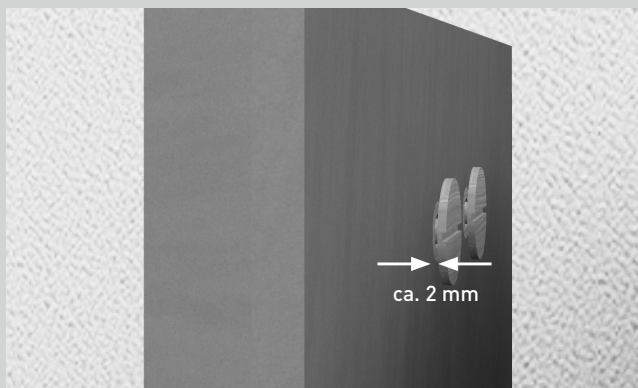
6 Türgriff montieren



Jetzt kann der Griff an die Feuerraumtür mit den mitgelieferten Linsenkopfschrauben befestigt werden.

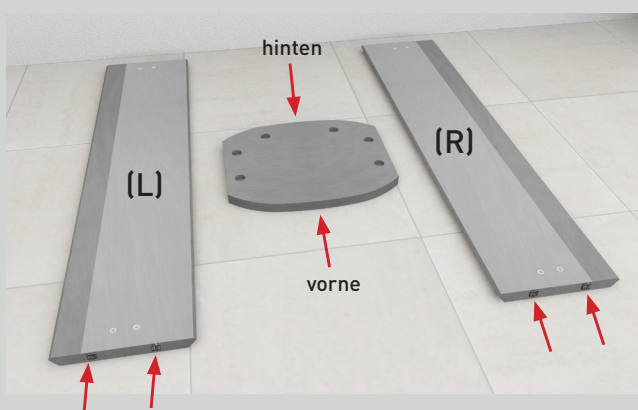
* Hinweis: Top- und Fronteinleger aus Naturstein oder Edelmetall sind bereits ab Werk am Türgriff befestigt.

7 Vorbereitung Seitenverkleidung



In jedes Seitenteil müssen je 4 Flachkopfschrauben in die vormontierten Dübel geschraubt werden. Der Schraubenkopf muss einen Abstand von ca. 2 mm zum Stein haben.

8 Erklärung Seitenteile und Topplatte



Die Seitenteile haben je innen an einer Längsseite eine Oberflächenbearbeitung.* Somit gibt es ein linkes (L) und ein rechtes (R) Seitenteil. An der unteren Fläche sind Dichtungstreifen angebracht, diese müssen später nach unten zeigen (siehe Pfeile). Die Topplatte hat auf der Unterseite sechs Aussparungen, diese geben vor, wo hinten und vorne ist (siehe Bild).

9 Montage linkes Seitenteil



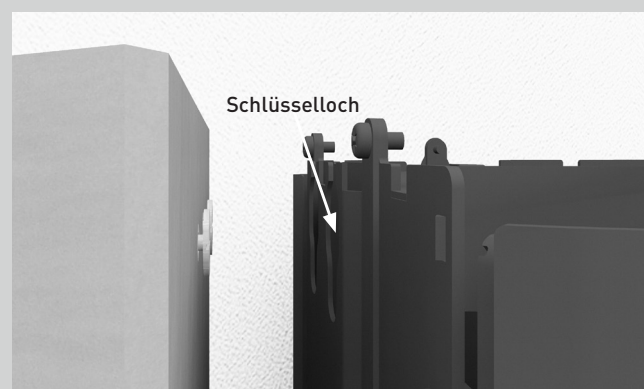
Linkes Seitenteil vorsichtig an den Ofen heben.



Achten Sie darauf, dass sich das Element parallel zum Ofen befindet.

* Hinweis: Die Oberflächenbearbeitung muss immer nach vorne zeigen.

10 Montage linkes Seitenteil



Element vorsichtig an den Ofen heben, so dass die Schraubenköpfe durch das Schlüsselloch passen. Anschließend das Seitenteil vorsichtig nach unten gleiten lassen.



Achten Sie darauf, dass alle vier Schraubenköpfe gleichzeitig in die Schlüssellöcher gleiten.

11 Montage rechtes Seitenteil

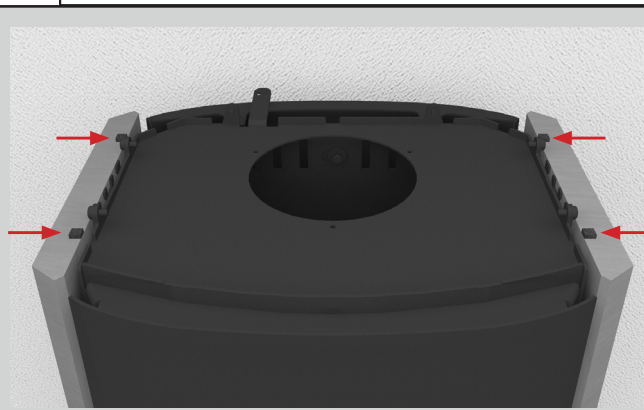


Das rechte Seitenteil analog dem linken montieren.



Beachten Sie, dass beide Seitenteile unten mit den Dichtungstreifen auf der Bodenplatte der Heiztechnik aufliegen.


12 Silikonpunkte positionieren


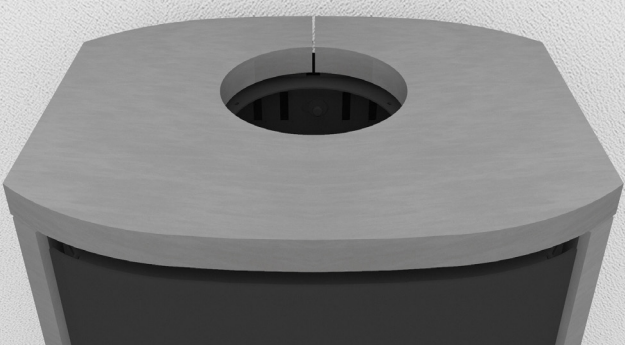




Vier der mitgelieferten Silikonpunkte (2 Stück auf Reserve), wie im Bild dargestellt auf den Stein platzieren.

Hinweis: - Wenn das Seitenteil nach dem Einhängen wackelt bzw. Luft hat, muss es nochmal ausgehängt und die Flachkopfschrauben weiter hinein gedreht werden.

- Wenn das Seitenteil zu schwer oder gar nicht nach unten in die Schlüssellöcher gleitet, muss es nochmal ausgehängt werden und die Flachkopfschrauben etwas heraus gedreht werden.

13	a) Montage Topplatte	 - Rauchrohrabgang hinten -
		<p>Nun vorsichtig die Topplatte auf die zuvor angebrachten Silikonpunkte legen.</p> <div style="background-color: #cccccc; padding: 10px; border: 1px solid #000;">  <p>Achtung: Die Löcher auf der Unterseite der Topplatte geben vor, wo vorne bei der Topplatte ist (siehe Punkt 8).</p> </div>

13	b) Montage Topplatte	 - Rauchrohrabgang oben -
		<p>Nun vorsichtig die Topplatte auf die zuvor angebrachten Silikonpunkte legen.</p> <div style="background-color: #cccccc; padding: 10px; border: 1px solid #000;">  <p>Achtung: Die Löcher auf der Unterseite der Topplatte geben vor, wo vorne bei der Topplatte ist (siehe Punkt 8).</p> </div>

14	Natursteinhülle fertig	
		<p>Nun ist die Montage abgeschlossen.</p>



Service Nummer bei Problemen oder Fragen während der Montage: +49 (0) 170 50 31 344

7. Feuerungsanleitung - Holz

Der Lack härtet beim ersten Befeuern aus, weshalb die Tür und die Aschenschublade vorsichtig geöffnet werden müssen, da anderenfalls die Dichtungen am Lack festkleben können. Außerdem kann der Lack etwas Geruch verursachen, weshalb man für eine gute Entlüftung sorgen sollte.

Zum Thema Brennstoff

Zulässige Brennstoffe

VAIO-Kaminöfen sind gemäß Normvorschriften (EN) nur für die Verbrennung von Holz zugelassen. Es wird empfohlen, trockenes Holz mit einer Restfeuchte von höchstens 18% zu verwenden. Bei Holz mit einem höheren Feuchtigkeitsgrad sind Versottung, umweltschädliche Emissionen und schlechte Brennwertausnutzung die Folge. Es ist ratsam, ein Feuchtigkeitsmessgerät zu besorgen, um regelmäßig zu überprüfen, dass der Feuchtigkeitsgehalt des zu verfeuernden Brennholzes nicht zu hoch ist.

Empfohlene Holzarten

Als Brennstoff für diesen Ofen eignet sich Holz von Birken, Buchen, Eichen, Ulmen, Eschen, Nadel- und Obstbäumen usw. Die Unterschiede zwischen den einzelnen Arten sind weniger im Brennwert als vielmehr im Raumgewicht zu suchen. Da 1 m³ Buchenholz mehr wiegt als die gleiche Menge Rotfichte, muss man von Letzterer zur Erzielung des gleichen Heizeffekts mehr nehmen.

Unzulässige Brennstoffe

Folgende Brennstoffe dürfen nicht verfeuert werden:

- Bedrucktes Papier • Spanplatten • Kunststoffe • Gummi • Brennbare Flüssigkeiten
- Abfall wie Milchpackungen • Lackiertes, bemaltes oder imprägniertes Holz.

Eine Verfeuerung dieser Materialien ist unzulässig, weil sich dabei gesundheits- und umweltschädliche Stoffe bilden. Da hierbei auch Kaminöfen und Schornstein Schaden nehmen können, entfällt die Garantie bei Zuwiderhandlung.

Lagerung des Brennholzes

Eine Restfeuchte von höchstens 18% kann durch mindestens einjährige (besser zweijährige) Lagerung im Freien erreicht werden, wobei eine Überdachung vorzusehen ist. Im Haus aufbewahrtes Holz wird leicht zu trocken und verbrennt daher zu schnell. Dies gilt jedoch nicht für Anmachholz, das vor der Benutzung einige Tagen drinnen liegen sollte.

Die richtige Größe

Da die Größe der Holzstücke Einfluss auf die Verbrennung hat, sollten folgende Angaben beachtet werden:

Brennstoff	Länge in cm	Durchmesser in cm
Anmachholz	20-31	2-5
Holzzscheite	20-31	7-9

Zum schonenden Anheizen des Kaminofens bitte folgendermaßen bei Inbetriebnahme vorgehen:

1. Das erste Anfeuern

Der Reglerknopf (Zeichnung E, 1) wird auf Maximum gedreht (im Uhrzeigersinn). Auf den Boden der Feuerkammer werden 2 Stück Holz (5-8 cm Durchmesser) waagrecht gelegt (1-1,5 kg). Darüber werden 6-10 Stücken Anzündholz kreuz und quer gelegt. Zwischen die obere Lage der Anzündscheite werden 4 Zündblöcke gelegt. Zündblöcke anzünden und die Tür schließen. Wenn es Probleme mit Kondenswasser im Glas gibt, kann die Tür bei Bedarf für kurze Zeit einen Spalt offen bleiben, bevor sie geschlossen wird. Wenn das Feuer ganz erloschen ist, wird die Tür geöffnet und bleibt solange offen, bis der Kaminofen auf Raumtemperatur abgekühlt ist.

2. Das zweite Anfeuern

Der Reglerknopf (Zeichnung E, 1) wird auf Maximum gedreht (im Uhrzeigersinn). Auf den Boden der Feuerkammer werden 2 Stück Holz (5-8 cm Durchmesser) waagrecht gelegt (1-1,5 kg). Darüber werden 6-10 Stücken Anzündholz kreuz und quer gelegt. Zwischen die obere Lage der Anzündscheite werden 4 Zündblöcke gelegt. Zündblöcke anzünden und die Tür schließen. Wenn es Probleme mit Kondenswasser im Glas gibt, kann die Tür bei Bedarf für kurze Zeit einen Spalt offen bleiben, bevor sie geschlossen wird. Wenn keine gelben Flammen mehr zu sehen sind und eine geeignete Glutschicht entstanden ist, kann nachgelegt werden. Eine geeignete Glutschicht ist erreicht, wenn der Boden der Brennkammer von Glut bedeckt ist, die schön leuchtet. Es werden 2 neue Stücken Holz nachgelegt (bis 1,2 kg je Stück) mit einem Durchmesser von ca. 7-9 cm. Wenn nach dem Anfeuern alle Holzscheite brennen, wird der Reglerknopf (1) auf mittlere Position gedreht. Das Feuer soll ausbrennen und dann soll der Ofen vor dem nächsten Anheizen auf Raumtemperatur abkühlen.

3. Das dritte Anfeuern

Es wird wie beim 2. Anfeuern vorgegangen, doch jetzt wird mehr Brennholz verwendet. Das Feuer soll ausbrennen und nach dem Verlöschen des Feuers soll der Ofen abkühlen.

Nachfolgendes Heizen:

Folgen Sie der normalen Anleitung, siehe Abschnitte „Anheizen“ und „Nachlegen“.

Anheizen (Zeichnung E)

Gutes Anheizen ist sehr wichtig, um eine erfolgreiche Verbrennung zu erreichen. Ein kalter Kaminofen und ein kalter Schornstein stellen für die Verbrennung eine Herausforderung dar. Es ist wichtig, möglichst schnell eine hohe Rauchgastemperatur zu erreichen.

Der Reglerknopf (1) wird auf Maximum gedreht (im Uhrzeigersinn). Auf den Boden der Feuerkammer werden 2 Stück Holz (5-8 cm Durchmesser) waagrecht gelegt (0,9-1,2 kg). Darüber werden 6-10 Stücken Anzündholz kreuz und quer gelegt. Zwischen die obere Lage der Anzündscheite werden 2-4 Zündblöcke gelegt. Zündblöcke anzünden und die Tür schließen. Wenn es Probleme mit Kondenswasser im Glas gibt, kann die Tür bei Bedarf für kurze Zeit einen Spalt offen bleiben, bevor sie geschlossen wird. Wenn alle Anzündscheite brennen, wird der Reglerknopf (1) auf mittlere Position gedreht. Geht das Feuer beim Regeln aus, wird der Reglerknopf wieder auf maximale Position gedreht, bis das Feuer wieder besser brennt. Dann wird der Reglerknopf wieder auf mittlere Position gedreht. Die Anzündscheite müssen vollständig abbrennen, bis keine Flammen mehr sichtbar sind. Erst dann kann nachgelegt werden.

Wichtig! Der Aschekasten darf während der Anheizphase nicht geöffnet werden und muss im Betrieb immer geschlossen sein, weil sonst die automatische Luftregulierung beschädigt wird. Die Tür darf nur beim Anheizen, Nachlegen und beim Reinigen geöffnet werden.

Nachlegen (Zeichnung E)

Wenn keine gelben Flammen mehr zu sehen sind und eine geeignete Glutschicht entstanden ist, kann nachgelegt werden. Eine geeignete Glutschicht ist erreicht, wenn der Boden der Brennkammer von Glut bedeckt ist, die schön leuchtet. Es werden mindestens 2 neue Brennholzscheite, bis zu 1,2 kg pro Stück in den Kaminofen gelegt. Der Kaminofen muss nicht mehr geregelt werden, das übernimmt die Automatik. Die Temperatur kann jedoch mit dem Reglerknopf (1) nach oben oder unten geregelt werden. Wird er auf Minimum gedreht (entgegen dem Uhrzeigersinn), verringert sich die Verbrennung und die Brennzeit verlängert sich. Wird er auf Maximum gedreht (mit dem Uhrzeigersinn), intensiviert sich die Verbrennung und die Brennzeit verkürzt sich. Mit jedem Nachlegen sollte immer solange gewartet werden, bis die Glutschicht wieder ausreichend klein ist.

Heizen mit Holzkohle & Steinkohle

Der Kaminofen ist nicht für das Heizen mit Holzkohle und Steinkohle zugelassen. Zulässig sind jedoch Holzbriketts, die auf die Glut des Anmachholzes gelegt werden. Der Reglerknopf wird im Uhrzeigersinn so weit in die Max-Position gedreht, bis die Holzbriketts durchgeglüht sind. Bitte beachten Sie bei der Verwendung von Holzbriketts, dass diese eine erhöhte Heizleistung aufweisen (max. 3 kg pro Std.).

Bitte denken Sie daran, den Reglerknopf anschließend wieder gegen den Uhrzeigersinn zurückzudrehen. Bitte achten Sie darauf, dass die Scheibe beim Heizen mit anderen Brennmaterialien als Holz verrußen wird.

Bedienung der Klappe im Wärmespeicher

Hinten am Kaminofen befindet sich zwischen der Deckplatte des Kaminofens und dem Wärmespeicher eine Klappe, die geöffnet werden kann, damit Konvektionsluft in den Wärmespeicher gelangt. Für die Zufuhr von Konvektionsluft wird die Klappe nach links geschoben. Steht die Klappe nach rechts, erfolgt keine Zufuhr von Konvektionsluft.

Um die Steine im Wärmespeicher so schnell wie möglich zu erwärmen, ist es empfehlenswert, die Konvektionsklappe beim Anfeuern geschlossen zu halten.

Mit geschlossener Konvektionsklappe hält der Wärmespeicher die in den Steinen gespeicherte Wärme am längsten. Wird die Klappe geöffnet, wird die Wärme der Steine im Wärmespeicher dagegen schnellstmöglich aus dem Wärmespeicher an den Raum abgegeben.

8. Allgemeines über Feuerung

Schnelle oder kräftige Erwärmung

Zu einer schnellen oder kräftigen Erwärmung kommt es, wenn mit vielen kleinen Holzstücken geheizt wird.

Maximale Verbrennung

Es darf pro Stunde maximal befeuert werden mit:

Holz: 2,4 kg

Wird diese Grenze überschritten, entfällt die für den Ofen übliche Werksgarantie. Es besteht zudem die Gefahr einer Beschädigung durch zu intensive Wärme. Der Ofen ist für intermittierende Verbrennung zugelassen.

Typisches Befeuungsintervall

Typisches Befeuungsintervall bei Nennleistung

Holz: 45 min (1,1 Kg Holz)

Lange Brenndauer

Die längste Brenndauer wird durch Drehen des Reglerknopfes gegen den Uhrzeigersinn erzielt. Wird er bis zum Anschlag gedreht, kann keine Primärluft durch den Rost in den Ofen strömen. Nach dem ersten Nachlegen muss der Reglerknopf mit dem Uhrzeigersinn gedreht werden, sodass Primärluft in den Ofen strömen und das Holz brennen kann.

Nach dem Anheizen ist darauf zu achten, dass im Holz eine gute Flammenbildung aufrechterhalten wird. Ist das nicht der Fall, ist die Luftzufuhr zu stark gedrosselt und der Reglerknopf ist daher nach rechts zu drehen (im Uhrzeigersinn), um die Luftzufuhr zu erhöhen.

Zu schwaches Heizen

Sollten die feuerfesten Materialien in der Brennkammer nach dem Einheizen schwarz angelaufen sein, droht der Ofen zu verschmutzen, und die Automatik kann nicht optimal arbeiten. Daher muss die Luftzufuhr durch Drehen des Reglerknopfes im Uhrzeigersinn (nach rechts) weiter geöffnet werden. Außerdem kann das Verbrennen größerer Mengen Holz in solchen Fällen von großem Nutzen sein.

Optimale Verbrennung

• Verwenden Sie sauberes, trockenes Holz!

Nasses Holz führt zu schlechter Verbrennung und damit zu Rußbildung und Versottung. Ferner geht viel Energie für die Trocknung verloren, die dann zum Heizen fehlt.

• Maßvoll nachlegen!

Beste Verbrennung erreichen Sie durch Nachlegen kleiner Mengen. Wird zu viel auf einmal nachgelegt, vergeht bis zum Erreichen einer optimalen Verbrennungstemperatur zu viel Zeit.

• Sorgen Sie für ausreichend Luftzufuhr!

Es ist dafür zu sorgen, dass – insbesondere während der Anheizphase – reichlich Luft zugeführt wird, damit die Temperatur im Ofen schnell ansteigt. Auf diese Weise verbrennen nämlich auch die beim Verbrennungsvorgang entstehenden Gase und Partikel. Geschieht das nicht, führt das entweder zu einer Versottung des Schornsteins mit der Gefahr eines Schornsteinbrandes oder zu einer umweltschädlichen Emission.

Eine falsch dosierte Luftzufuhr führt zu schlechter Verbrennung und damit zu einem geringen Wirkungsgrad.

• Durchheizen sollte unterbleiben!

Vor dem Zubettgehen sollte man kein Brennholz mehr auflegen und die Luftzufuhr drosseln, um bis zum Morgen durchzuheizen. In diesem Fall käme es nämlich zu einer starken Entwicklung von gesundheitsschädlichem Rauch. Ferner kann sich Ruß im Schornstein ablagern, was wiederum zum Schornsteinbrand führen kann.

Glasreinigung

Wir empfehlen Ihnen, die Scheibe nach dem Heizen mit einem trockenen Papiertuch abzuwischen.

Brennmaterialien

Bei hohen Temperaturen kann der Ofen Schaden nehmen, bspw. kann das Glas weiß werden. Dies wird vermieden, indem man niemals mit offener Tür befeuert, und beim Befeuern mit Brennstoffarten, die große Hitze entwickeln, wie bspw. Briketts besonders vorsichtig ist.

Verwenden Sie Birken- oder Buchenholz. Von dem Gebrauch muss das Holz zerkleinert und mindestens 1 Jahr im Freien unter einem Schutzdach aufbewahrt worden sein. Holz, das drinnen aufbewahrt wird, trocknet leichter aus und verbrennt deshalb beim Heizen zu schnell.

Briketts geben viel Wärme ab. Bestimmte Typen weiten sich sehr stark aus, was eine unkontrollierbare Verbrennung zur Folge haben kann.

Der Kaminofen ist nur für die Befuerung mit Holz EN 13240-genehmigt. Verwenden Sie auf keinen Fall Spanplatten, lackiertes, bemaltes oder imprägniertes Holz, Kunststoffe oder Gummi.

9. Wartung

Reinigung

Wartungsarbeiten sollten nur bei einem kalten Kaminofen erfolgen. Die tägliche Wartung des Kaminofens beschränkt sich auf ein Minimum. Nehmen Sie am besten einen Staubsauger mit kleinem Mundstück und weichen Borsten und saugen Sie den Kaminofen damit von außen ab, oder reinigen Sie ihn mit einem weichen, trockenen Tuch oder einem weichen Staubwedel. Sie können den Kaminofen auch mit einem trockenen, weichen Lappen oder einem weichen Handfeger abstauben. Aber denken Sie daran – nur bei einem kalten Kaminofen. Kein Wasser, Alkohol und keinerlei Reinigungsmittel verwenden, weil dadurch der Lack beschädigt wird.

Einmal im Jahr sollte der Kaminofen gründlich überholt werden. Besonders wichtig ist dabei die Reinigung der Brennkammer, da sich dort Asche und Ruß ansammeln. Scharniere und Verschlusshebel müssen mit Kupferfett in Sprayform (bis 1100 Grad hitzebeständig) geschmiert werden, siehe Zeichnung H. Die Tür etwa 1/2 cm anheben und das Kupferfett in den Scharnierzapfen sprühen.

Wartung

Mindestens alle zwei Jahre sollte der Kaminofen einer gründlichen Durchsicht unterzogen werden. Die Durchsicht beinhaltet u. a.:

- Gründliche Reinigung des Kaminofens.
- Kontrolle der Feder in der Automatik sowie evtl. Auswechseln.
- Die Dichtungen sind zu überprüfen und auszutauschen, wenn sie beschädigt oder nicht mehr weich sind.
- Kontrolle des wärmeisolierenden Materials sowie Auswechseln.
- Kontrolle der Bauart (nur in einigen Ländern).
- Kontrolle des Bodens der Brennkammer.
- Scharniere und Verschlusshebel müssen mit Kupferfett geschmiert werden (siehe Zeichnung H).

Die Wartung muss von einem qualifizierten Monteur vorgenommen werden. Verwenden Sie ausschließlich originale Ersatzteile.

Säuberung

Damit beim Schornsteinfegen weder Ruß noch Asche in die Automatik gelangt, ist der Reglerknopf in die MIN-Position zu bringen. Die obere Rauchplatte und die zweiteilige Rauchleitplatte aus Stahl vor der Säuberung aus dem Kaminofen nehmen (Zeichnung F):

- Die Rauchplatte (1) aus der Brennkammer heben.
- Jede Hälfte der Rauchumlenkplatte (2) vom Haken (3) unter der Topplatte lösen.

Asche

Das Entleeren des Aschekastens ist denkbar einfach. Eine Abfalltüte wird über den Aschekasten gestreift, der Inhalt in die Tüte gekippt, und der Aschekasten wieder behutsam aus der Tüte gehoben. Die Asche bei der Müllabfuhr abgeben. **Beachten Sie bitte, dass bis zu 24 Stunden nach Erlöschen des Feuers die Asche noch vereinzelt glühen kann!**

Isolierung

Die effektive, aber poröse Isolierung der Brennkammer unterliegt einem gewissen Verschleiß und kann mit der Zeit Beschädigungen aufweisen. Dies hat zunächst keinen negativen Einfluß auf die Effektivität des Ofens. Sobald aber der Verschleiß die Hälfte der ursprünglichen Dicke übersteigt, sollte die Isolierung unbedingt ausgewechselt werden.

VAIO Automatic (Zeichnung G)

Die Topplatte vom Kaminofen abheben. Die Rückwandplatte durch Lösen der beiden Schrauben abmontieren. Der Ausgangspunkt der Fühlerstange wird bei kaltem Ofen kontrolliert. Der Ausgangspunkt im kalten Zustand ist ca. 20° über waagrecht (bei lasergeschnittener Markierung).

Die Stange muss leicht gehen und federnd sein, wenn man diese berührt, sowohl im kalten als auch im warmen Zustand. Bei steigender oder fallender Temperatur darf sie sich nicht Ruckweise bewegen. Die Schieber müssen trocken und sauber sein und müssen ungehindert ineinander gleiten. Die Regelstangen und die Schieber können eventuell mit WD40 (nie Öl) geschmiert werden.

Tür/Glas

Ist die Glastür verrußt, lässt sie sich mit einem feuchten Stück Küchenkrepp, das in Asche getupft wurde, leicht reinigen. Das Glas sollte mit vertikalen Bewegungen (hoch und runter) gereinigt werden. Anschließend wird mit einem trockenen Stück Küchenkrepp nachgetrocknet. Kontrollieren Sie in regelmäßigen Abständen, dass die Dichtungen an der Tür weich und unbeschädigt sind. Ist dies nicht der Fall, müssen sie unbedingt ausgewechselt werden. Bitte nur Originaldichtungen verwenden.

Oberfläche

Normalerweise erweist sich eine nachträgliche Behandlung der Oberfläche als nicht erforderlich. Eventuelle Lackschäden lassen sich schnell und mühelos mit Senotherm-spray ausbessern.

Garantie

Bei nicht erfolgter Wartung entfällt die Garantie des Ofenherstellers!

10. Betriebsstörungen

Verrußtes Glas

- Zu feuchtes Holz. Heizen Sie nur mit gelagertem Holz (12 Monate unter Schutzdach) mit einem Feuchtigkeitsgehalt von etwa 18%.
- Die Dichtung der Tür kann undicht sein.

Rauchbildung beim Öffnen der Fronttür

- Die Drosselklappe im Schornstein kann geschlossen sein. Drosselklappe öffnen.
- Fehlender Zug im Schornstein. Siehe Abschnitt über den Schornstein oder mit dem Schornsteinfeger Kontakt aufnehmen.
- Reinigungstür undicht oder rausgefallen. Diese auswechseln oder neu montieren.
- Die Tür nie öffnen, solange es Flammen gibt.

Unkontrollierbare Verbrennung

- Dichtung in der Tür bzw. im Aschenfach ist undicht. Dichtung auswechseln.
- Bei zu kräftigem Zug im Schornstein muss u.U. die Reglerstange geschlossen werden. Wenn der Ofen nicht in Betrieb ist, ist die Reglerstange zu schließen.
- Wenn es zu Abbrand oder zu Deformierung der Stahlplatten in der Brennkammer kommt, wird falsch geheizt. Stellen Sie den Gebrauch ein, und wenden Sie sich an den Fachmann.

Bei Betriebsstörungen, den Sie nicht selber abhelfen können, bitten wir Sie, sich an die Kaufstelle des Ofens zu wenden.

11. Leistungserklärung

Download der Leistungserklärung von unserer Webseite über folgende Links:
www.vaio-fire.de

12. Inbetriebnahmeprotokoll

Datum:	Unikats-Nr.: (siehe. Typenschild)		
Installationsfirma:			
Überprüfung des tatsächlichen Förderdrucks vorgenommen?	<input type="checkbox"/> Ja <input type="checkbox"/> Nein		
Unterdrücke größer 20-25 Pa können den korrekten Betrieb beeinflussen. Hierbei kann eine Scheibenverschmutzung oder die Geräuschbildung verstärkt werden.			
Probe-Abbrand durchgeführt:	<input type="checkbox"/> Ja <input type="checkbox"/> Nein		
Kaminofenbetreiber in die Bedienung eingewiesen und die Montage- und Bedienungsanleitung ausgehändigt:			
Unterschriften:			
Installateur	Ofensetzer	Betreiber	
Jährlich durchgeführte Wartungsarbeiten:			
Art der Arbeiten			
Name:			
Datum:			
Unterschrift:			

→ **Achtung:** Sorgfältig aufbewahren! Bitte bewahren Sie die Anleitung mit einem gültigen und deutlich datierten Kaufbeleg auf und halten die Unterlagen bei etwaigen Servicearbeiten für unsere Monteure bereit.

*Wir wünschen Ihnen viel Freude und gemütliche Stunden mit Ihrem
VAIO Kaminofen.*



Stand: Oktober 2017

CB stone-tec GmbH
Behaimweg 2
DE-87781 Ungerhausen

Tel.: +49 (0)83 93 9469 - 0
Fax: +49 (0)83 93 9469 - 999

info@vaio-fire.de
www.vaio-fire.de

