

ARCHIMODULE L'ESTETICA DELL'ACQUA



iS Ideal
STANDARD

A
BEAUTIFUL
USE
OF
SPACE



A BEAUTIFUL USE OF SPACE

In Ideal Standard crediamo che il tuo bagno debba essere un ambiente speciale.

È la prima stanza in cui ti rechi al mattino e l'ultima in cui ti fermi prima di dormire: per questo è importante che il bagno sia un luogo di benessere.

Che sia un rifugio dallo stress quotidiano o un luogo in cui trascorrere momenti di relax, è sempre importante utilizzare lo spazio in maniera raffinata ma efficiente, e grazie a Ideal Standard si può.

Da più di 100 anni, Ideal Standard investe nella ricerca, realizzando prodotti funzionali e di design per aiutarti a rendere reale il tuo bagno ideale.

Stile unico, libertà di scelta	02
Il sistema	10
L'installazione	12
Composizioni suggerite	14
Schede tecniche	24
Tavola sinottica	32

STILE UNICO. LIBERTA' DI SCELTA.

Archimodule, pensato per gli architetti e gli appassionati di design, è il nuovo sistema modulare di rubinetteria ideato per garantire massima versatilità nella progettazione della stanza da bagno.



↗
14

SOLUZIONE
DOCCIA ARCH/01



22

SOLUZIONE
LAVABO ARCH/09

18

SOLUZIONE
VASCA ARCH/05

Da oggi, la rubinetteria è in grado di dialogare perfettamente con lo stile del bagno, con il design del lavabo o dell'area wellness.

Archimodule è costituito da una gamma completa di singoli moduli in grado di soddisfare le esigenze del cliente ed assecondare lo stile desiderato. Il design, le linee pulite e le forme squadrate facilitano l'estrema flessibilità di posizionamento dei comandi.

Completezza di gamma

I moduli consentono di creare infinite soluzioni per l'intera area bagno. Nelle pagine a seguire sono proposte alcune applicazioni, utile fonte d'ispirazione per la progettazione della rubinetteria dedicata alla doccia, la vasca e il lavabo.

Facilità d'installazione

Le composizioni di Archimodule, oltre ad essere molteplici, sono facili da realizzare.

Il sistema pensato da Ideal Standard per il montaggio dei singoli moduli garantisce risultati impeccabili grazie al perfetto coordinamento tra i singoli componenti.



ARCH/02 Soluzione doccia composta da colonna doccia con soffione e doccetta stilo. Comandi regolazione portata acqua e temperatura montati verticalmente. (Dettagli a pag. 15)

IL LINGUAGGIO COMUNE DELLE FORME

La gamma completa di moduli e il design studiato nei minimi dettagli consentono la progettazione delle più varie composizioni, nel rispetto dell'omogeneità formale della stanza da bagno.



ARCH/06 Soluzione vasca composta da doccetta stilo e bocca erogazione con deviatore integrato. Comandi regolazione portata acqua e temperatura montati lungo il bordo vasca. (Dettagli a pag. 19)



ARCH/03 Soluzione doccia composta da soffione e doccetta stilo. Comandi regolazione portata acqua soffione e doccetta, comando regolazione temperatura affiancati. (Dettagli a pag. 16)

ARCH/07 Soluzione vasca per vasca con bocca di erogazione integrata nella colonna composta da doccetta a stilo, comandi di regolazione temperatura e portata acqua doccetta e vasca. (Dettagli a pag. 20)



ARCH/08 Soluzione vasca composta da doccetta stilo e bocca d'erogazione con deviatore integrato. Comandi regolazione portata acqua e temperatura integrati nella struttura. (Dettagli a pag. 21)

ARCH/04 Soluzione doccia composta da asta doccia con doccetta a stilo regolabile e soffione. Comandi regolazione portata acqua doccetta e soffione, regolazione temperatura integrati nella struttura. (Dettagli a pag. 17)



LE FORME DELL' ACQUA

La libertà formale garantita dalla modularità di Archimodule consente di creare sistemi di erogazione dell'acqua adatti al gusto e allo stile dell'utente.

Colonna doccia o soffione, doccetta o bocca d'erogazione, l'acqua può assumere le forme desiderate, interagendo perfettamente con il bagno.





LIBERA INTERPRETAZIONE DELLE ABITUDINI

Il sistema Archimodule interagisce perfettamente con l'intero progetto della stanza da bagno.

Asseconda le esigenze e le abitudini dell'utente, creando sempre nuove modalità di approccio e accesso all'acqua.

I moduli, ideali anche per la zona lavabo, sono minimali e funzionali al punto giusto, così da prediligere la più discreta relazione con l'utente.

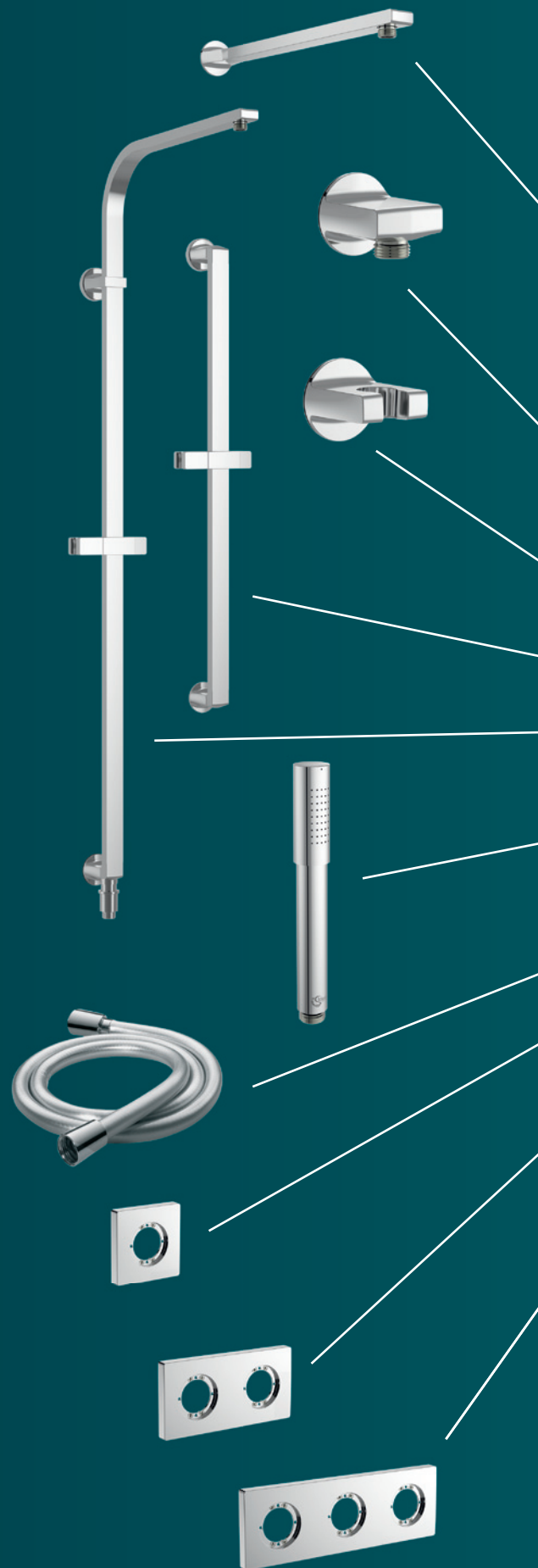


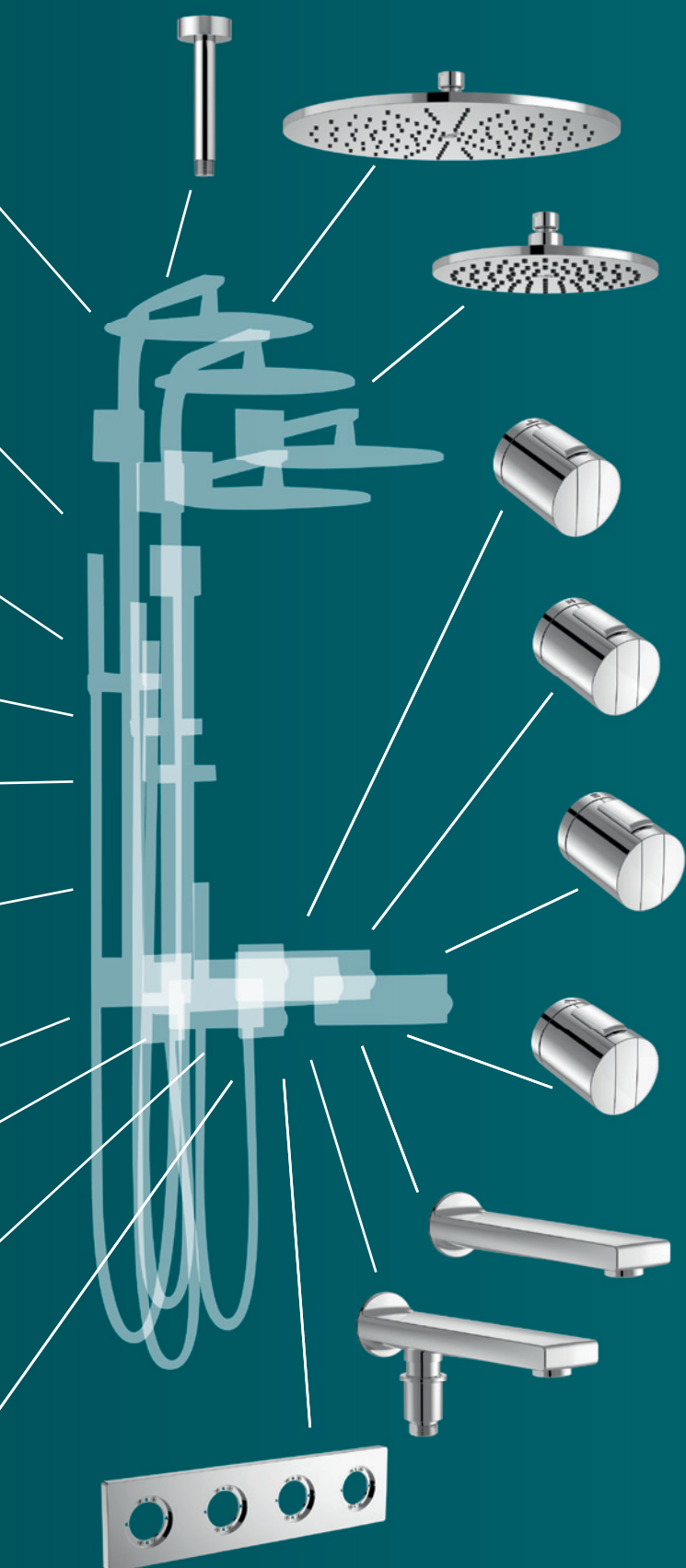
ARCH/09 Soluzione lavabo con comandi regolazione portata acqua e temperatura montati lateralmente alla bocca di erogazione. (Dettagli a pag. 22)

ARCH/10 Soluzione lavabo con comandi regolazione acqua calda e acqua fredda montati ai due lati della bocca di erogazione. (Dettagli a pag. 23)

IL SISTEMA

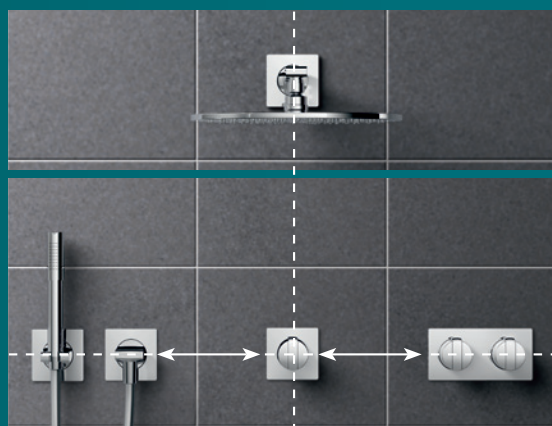
Il sistema Archimodule genera nuove prospettive per la progettazione del bagno. Grazie alla gamma completa di moduli, l'utente è stimolato all'ideazione della soluzione più adatta al suo utilizzo personale.





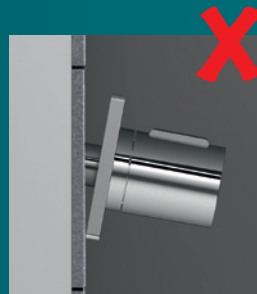
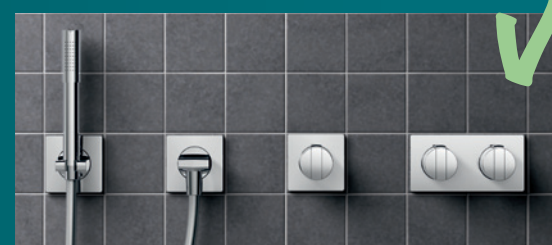
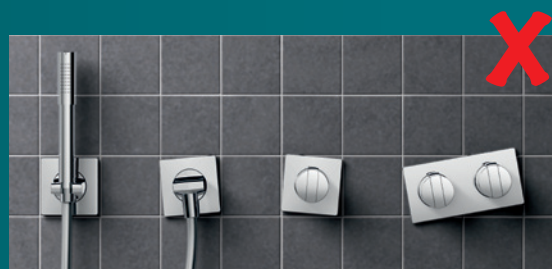
Design perfetto

Le linee pulite, il design minimale e la libertà d'installazione dei singoli moduli consentono ad Archimodule di interagire perfettamente con lo stile e le finiture del bagno.



Allineamento perfetto

La staffa di montaggio da fissare al muro è l'aiuto ideale per eseguire i lavori con precisione. L'installatore sarà facilitato nel corretto allineamento dei moduli e potrà tranquillamente assecondare tutti i desideri dell'utente.



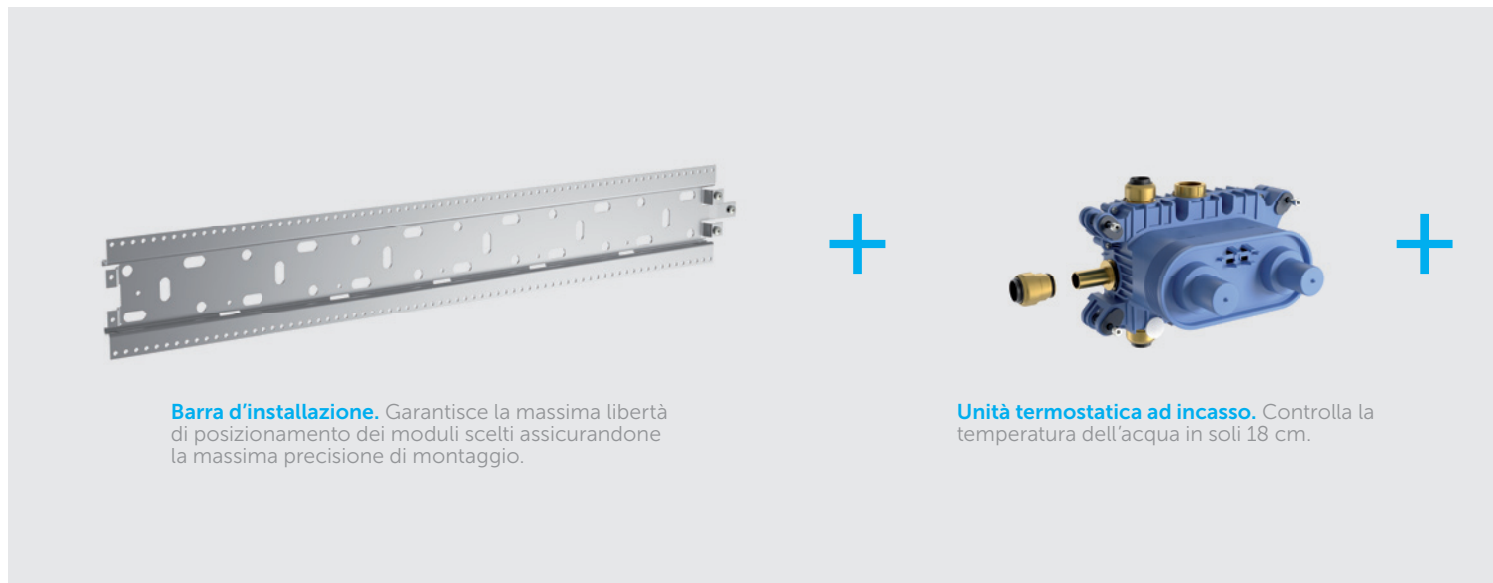
Aderenza perfetta

I moduli sono stati ingegnerizzati in modo tale da seguire perfettamente le caratteristiche della parete su cui andranno ad appoggiarsi, consentendo un'aderenza perfetta.

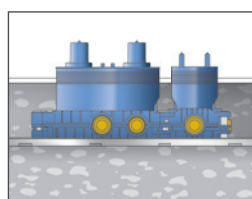


PERFEZIONE FINO ALL'ULTIMO DETTAGLIO

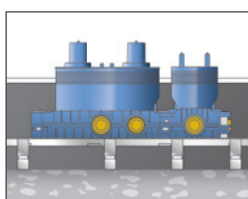
SCHEMA D'INSTALLAZIONE



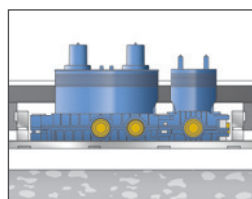
FINO A QUATTRO VARIANTI D'INSTALLAZIONE



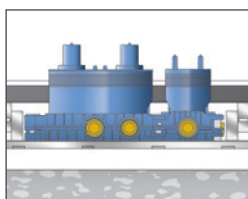
1. Installazione ad incasso



2. Installazione su sistema portante



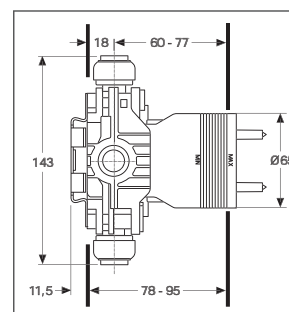
3. Installazione a muro su supporto



4. Installazione per unità bagno prefabbricata

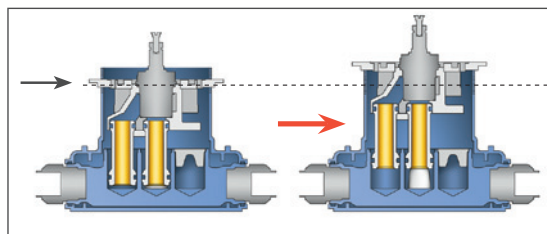
PROFONDITÀ MINIMA D'INSTALLAZIONE

Da 79 a 95 mm, Archimodule offre una delle minori profondità di installazione presenti sul mercato.



Funzione telescopica

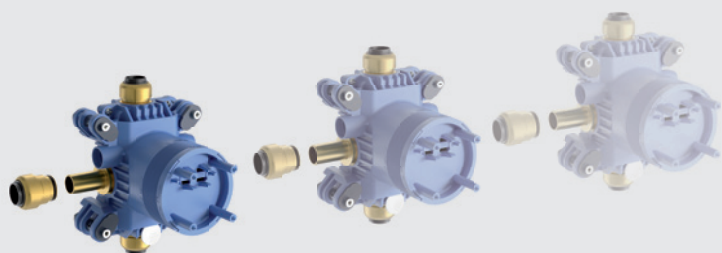
I moduli sono dotati di funzione telescopica in grado di variare il loro punto di installazione fino a 17 mm in profondità.



Rapidità di montaggio

Grazie agli speciali connettori, per collegare i corpi incasso utilizzati nelle composizioni, è necessaria una semplice pressione.

Installazione veloce, semplice e precisa. Tanto quanto la sua totale flessibilità. Archimodule è stato pensato per garantire un sistema di montaggio molto efficace ed efficiente grazie alla perfetta ingegnerizzazione dei singoli moduli.

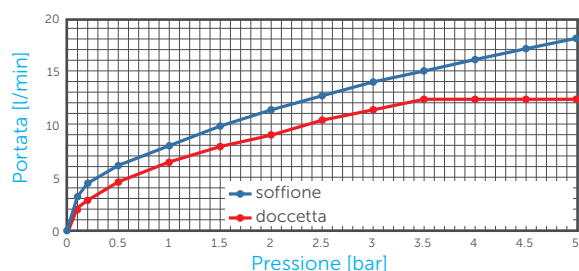


= ARCHIMODULE

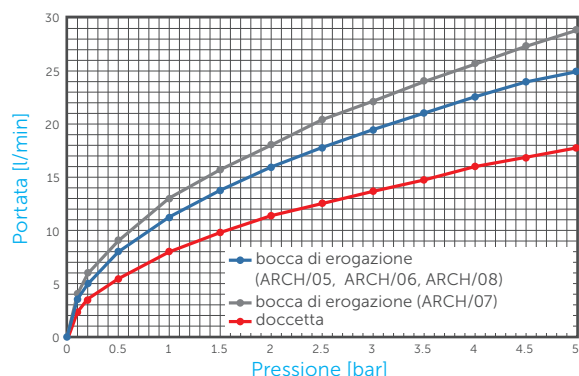
Corpi incasso universali per moduli. Qualsiasi composizione comprende sempre una serie di moduli universali tanti quanti sono i punti di erogazione dell'acqua.

DIAGRAMMI DI PORTATA

SISTEMA DOCCIA



SISTEMA VASCA



FLESSIBILITÀ DI PROGETTAZIONE

Ideal Standard ha pensato a una soluzione per ogni inconveniente, in modo tale da garantire la totale flessibilità del sistema. Ecco di seguito alcuni esempi.

Installazione troppo profonda (malgrado i 17 mm di funzione telescopica).
 ∟ Archimodule prevede ulteriori prolunghe di 15 mm.

Installazione troppo in superficie.
 ∟ Archimodule prevede cornici di compensazione da 10 mm.

Foratura piastrelle errata.
 ∟ Archimodule prevede piastre esterne più grandi.

COMPOSIZIONI SUGGERITE

SOLUZIONE DOCCIA ARCH/01

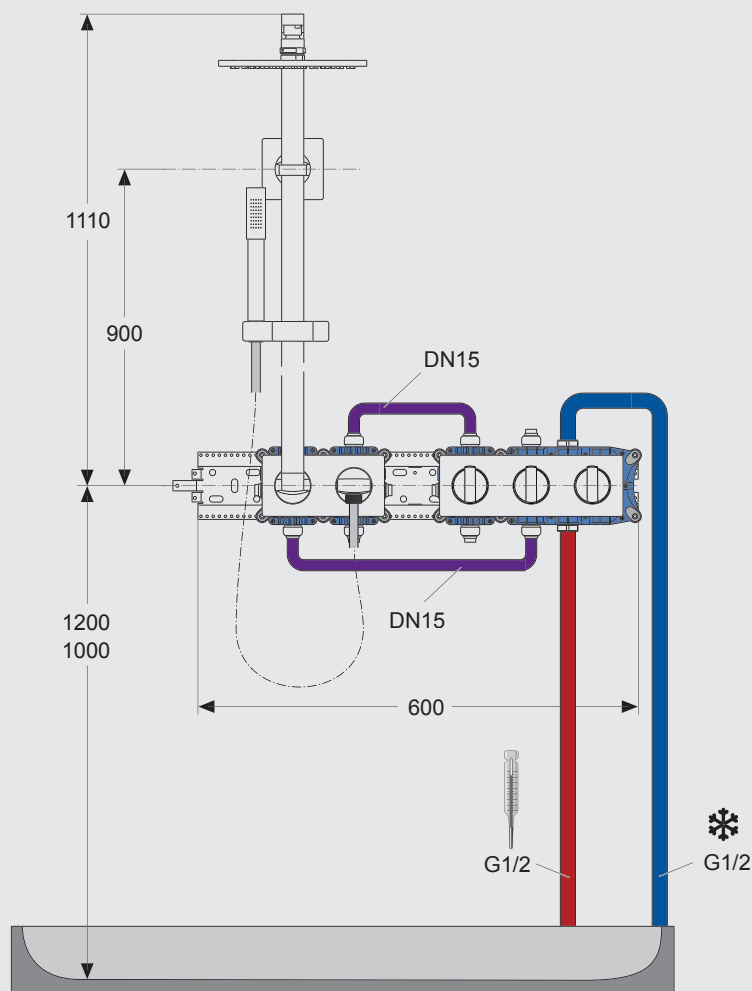
Soluzione ambientata a pag. 02



Modello	Quantità
A1500NU (inclusa guida di montaggio)	1
corpo incasso termostatico	
A1501NU	3
corpo incasso universale per modulo	
A1504AA	1
piastra esterna a 1 foro 83 x 83 mm	
A1505AA	1
piastra esterna a 2 fori 83 x 166 mm	
A1506AA	1
piastra esterna a 3 fori 83 x 249 mm	
A1508AA	1
comando regolazione portata acqua - con simbolo doccia	
A1509AA	1
comando regolazione portata acqua - con simbolo soffione	
A1512AA	1
comando regolazione temperatura	
A4109AA	1
flessibile „Idealflex“ 1.75 m	
A1519AA	1
doccetta stilo	
A1521AA	1
gomito a muro	
B9443AA*	1
soffione Idealrain Ø 300 mm	
A1530AA	1
colonna doccia	

* Il soffione proposto non è vincolante. Scegliere il soffione più adatto a pag. 24

Per realizzare una composizione completa, ordinare le quantità indicate.



SOLUZIONE DOCCIA ARCH/02

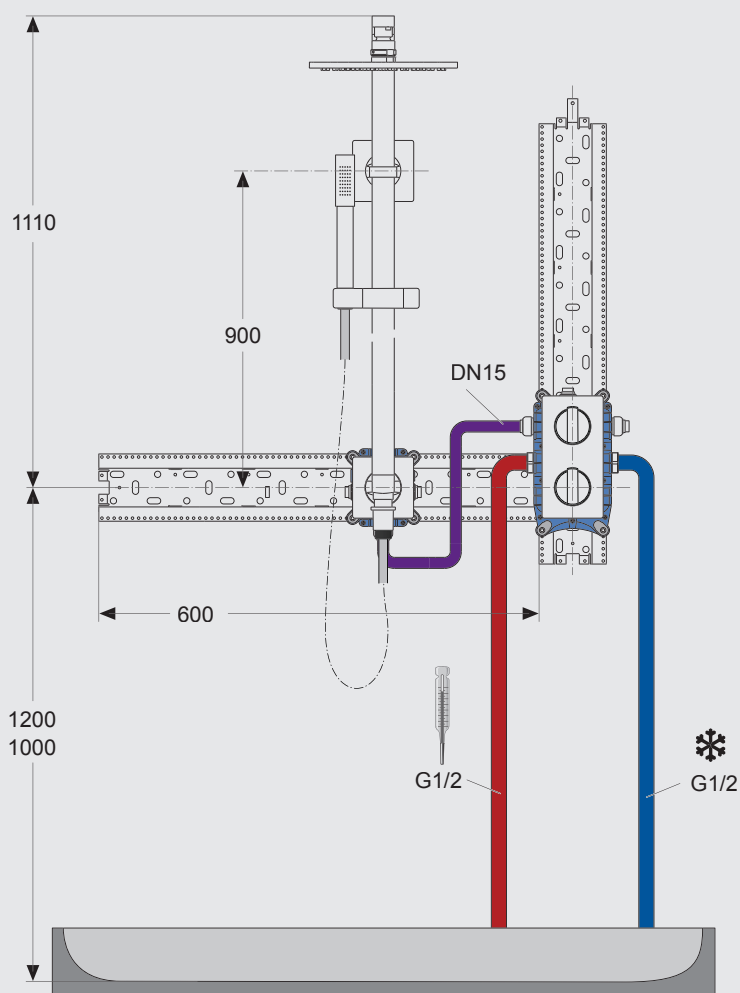
Soluzione ambientata a pag. 04



Modello	Quantità
A1500NU (inclusa guida di montaggio)	1
corpo incasso termostatico	
A1501NU	1
corpo incasso universale per modulo	
A1503NU	1
guida di montaggio 600 mm	
A1504AA	2
piastra esterna a 1 foro 83 x 83 mm	
A1505AA	1
piastra esterna a 2 fori 83 x 166 mm	
A1509AA	1
comando regolazione portata acqua - con simbolo soffione	
A1512AA	1
comando regolazione temperatura	
A4109AA	1
flessibile „Idealflex“ 1.75 m	
A1519AA	1
doccetta stilo	
B9443AA	1
soffione Idealflex Ø 300 mm	
A1531AA	1
colonna doccia - con presa acqua integrata e deviatore	

* Il soffione proposto non è vincolante.
Scegliere il soffione più adatto a pag. 24

Per realizzare una composizione completa,
ordinare le quantità indicate.



COMPOSIZIONI SUGGERITE

SOLUZIONE DOCCIA ARCH/03

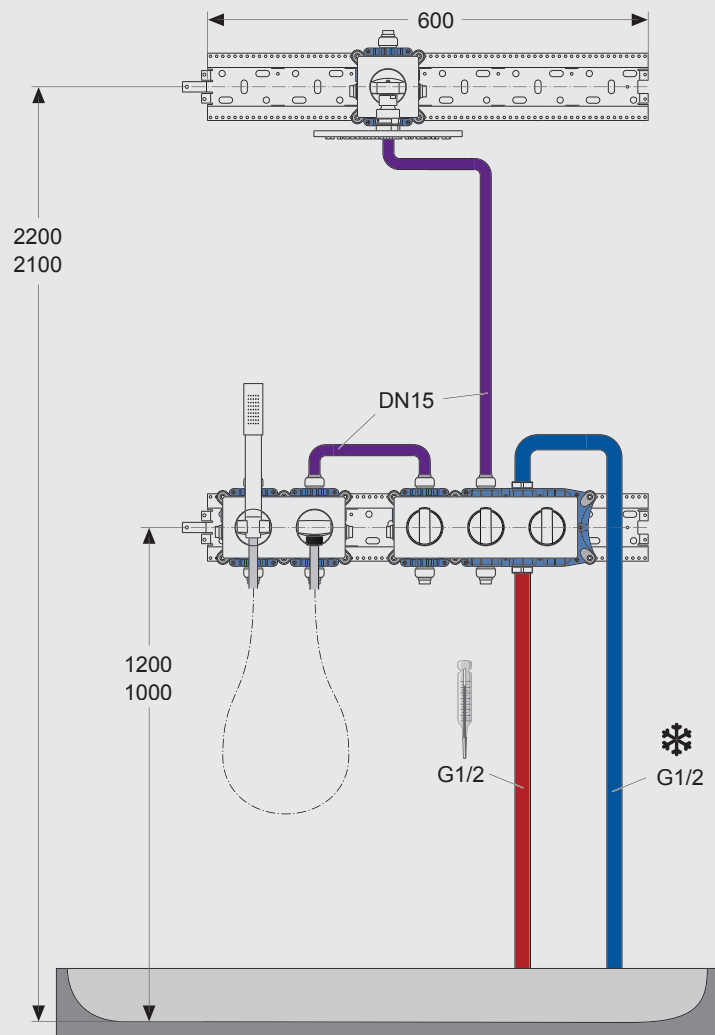
Soluzione ambientata a pag. 06



Modello	Quantità
A1500NU (inclusa guida di montaggio)	1
corpo incasso termostatico	
A1501NU	4
corpo incasso universale per modulo	
A1503NU	1
guida di montaggio 600 mm	
A1504AA	1
piastra esterna a 1 foro 83 x 83 mm	
A1505AA	1
piastra esterna a 2 fori 83 x 166 mm	
A1506AA	1
piastra esterna a 3 fori 83 x 249 mm	
A1508AA	1
comando regolazione portata acqua - con simbolo doccia	
A1509AA	1
comando regolazione portata acqua - con simbolo soffione	
A1512AA	1
comando regolazione temperatura	
A3306AA	1
tubo flessibile Idealflex 1.25 m	
A1519AA	1
doccetta stilo	
A1520AA	1
gosuppoto a muro per doccetta	
A1521AA	1
gomito a muro	
B9443AA	1
soffione Ideairain Ø 300 mm	
A1524AA	1
braccio a parete 370 mm	

* Il soffione proposto non è vincolante. Scegliere il soffione più adatto a pag. 24

Per realizzare una composizione completa, ordinare le quantità indicate.



SOLUZIONE DOCCIA ARCH/04

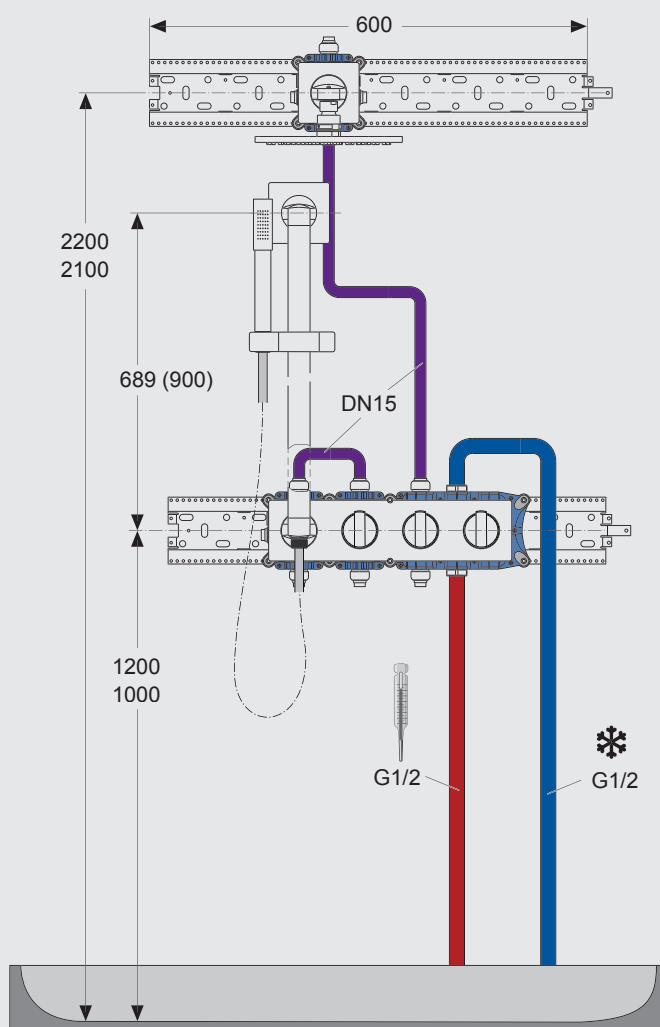
Soluzione ambientata a pag. 07



Modello	Quantità
A1500NU (inclusa guida di montaggio)	1
corpo incasso termostatico	
A1501NU	3
corpo incasso universale per modulo	
A1503NU	1
guida di montaggio	
A1504AA	2
piastra esterna a 1 foro 83 x 83 mm	
A1507AA	1
piastra esterna a 4 fori 83 x 332 mm	
A1508AA	1
comando regolazione portata acqua - con simbolo doccia	
A1509AA	1
comando regolazione portata acqua - con simbolo soffione	
A1512AA	1
comando regolazione temperatura	
A4109AA	1
tubo flessibile Idealflex 1.75 m	
A1519AA	1
doccetta stilo	
B9443AA	1
soffione Idealrain Ø 300 mm	
A1524AA	1
braccio a parete 370 mm	
A1529AA	1
asta doccia 900 mm - con gomito a muro integrato	

* Il soffione proposto non è vincolante. Scegliere il soffione più adatto a pag. 24

Per realizzare una composizione completa, ordinare le quantità indicate.



COMPOSIZIONI SUGGERITE

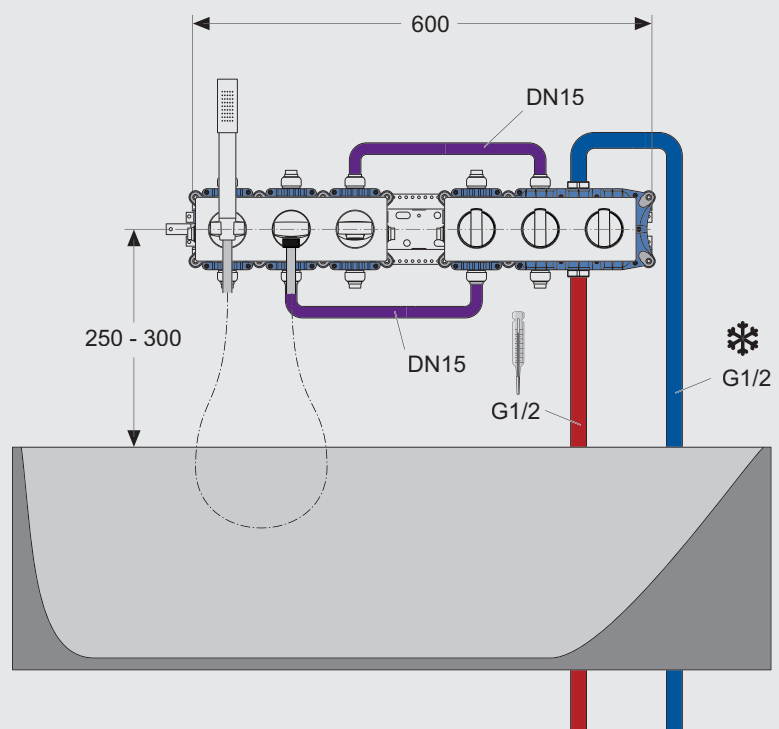
SOLUZIONE VASCA ARCH/05

Soluzione ambientata a pag. 03



Modello	Quantità
A1500NU (inclusa guida di montaggio)	1
corpo incasso termostatico	
A1501NU	4
corpo incasso universale per modulo	
A1506AA	2
piastra esterna a 3 fori 83 x 249 mm	
A1508AA	1
comando regolazione portata acqua - con simbolo doccia	
A1511AA	1
comando regolazione portata acqua - con simbolo vasca	
A1512AA	1
comando regolazione temperatura	
A1513AA	1
bocca erogazione	
A3306AA	1
flessibile „Idealflex“ 1.25 m	
A1519AA	1
doccetta stilo	
A1520AA	1
supporto a muro per doccetta	
A1521AA	1
gomito a muro	

Per realizzare una composizione completa, ordinare le quantità indicate.



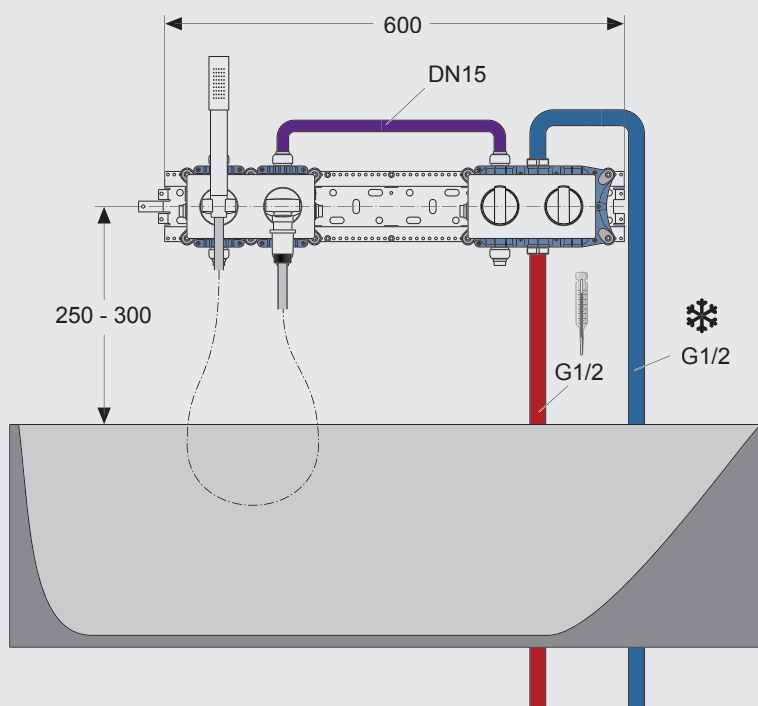
SOLUZIONE VASCA ARCH/06

Soluzione ambientata a pag. 05



Modello	Quantità
A1500NU (inclusa guida di montaggio)	1
corpo incasso termostatico	
A1501NU	2
corpo incasso universale per modulo	
A1505AA	2
piastra esterna a 2 fori 83 x 166 mm	
A1511AA	1
comando regolazione portata acqua - con simbolo vasca	
A1512AA	1
comando regolazione temperatura	
A1514AA	1
bocca erogazione con deviatore integrato	
A3306AA	1
flessibile „Idealflex“ 1.25 m	
A1519AA	1
doccetta stilo	
A1520AA	1
supporto a muro per doccetta	

Per realizzare una composizione completa, ordinare le quantità indicate.



COMPOSIZIONI SUGGERITE

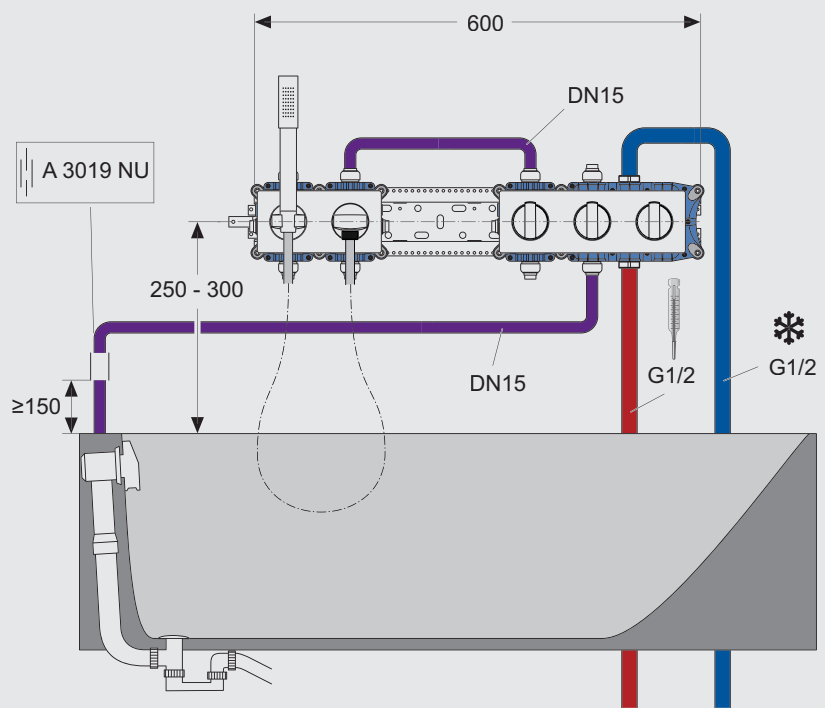
SOLUZIONE VASCA ARCH/07

Soluzione ambientata a pag. 06



Modello	Quantità
A1500NU (inclusa guida di montaggio)	1
corpo incasso termostatico	
A1501NU	3
corpo incasso universale per modulo	
A1505AA	1
piastra esterna a 2 fori 83 x 166 mm	
A1506AA	1
piastra esterna a 3 fori 83 x 249 mm	
A1508AA	1
comando regolazione portata acqua - con simbolo doccia	
A1511AA	1
comando regolazione portata acqua - con simbolo vasca	
A1512AA	1
comando regolazione temperatura	
A3306AA	1
flessibile „Idealflex“ 1.25 m	
A1519AA	1
doccetta stilo	
A1520AA	1
supporto a muro per doccia	
A1521AA	1
gomito a muro	

Per realizzare una composizione completa, ordinare le quantità indicate.



Soluzione per vasche con bocca di erogazione integrata nella colonna.

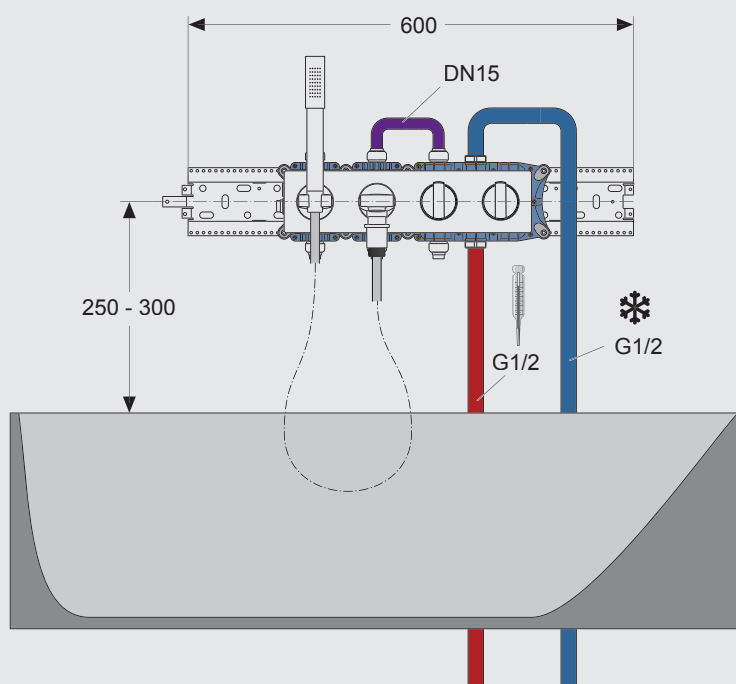
SOLUZIONE VASCA ARCH/08

Soluzione ambientata a pag. 07



Modello	Quantità
A1500NU (inclusa guida di montaggio)	1
corpo incasso termostatico	
A1501NU	2
corpo incasso universale per modulo	
A1507AA	1
piastra esterna a 4 fori 83 x 332 mm	
A1511AA	1
comando regolazione portata acqua - con simbolo vasca	
A1512AA	1
comando regolazione temperatura	
A1514AA	1
bocca erogazione con deviatore integrato	
A3306AA	1
flessibile „Idealflex“ 1.25 m	
A1519AA	1
doccetta stilo	
A1520AA	1
supporto a muro per doccetta	

Per realizzare una composizione completa, ordinare le quantità indicate.



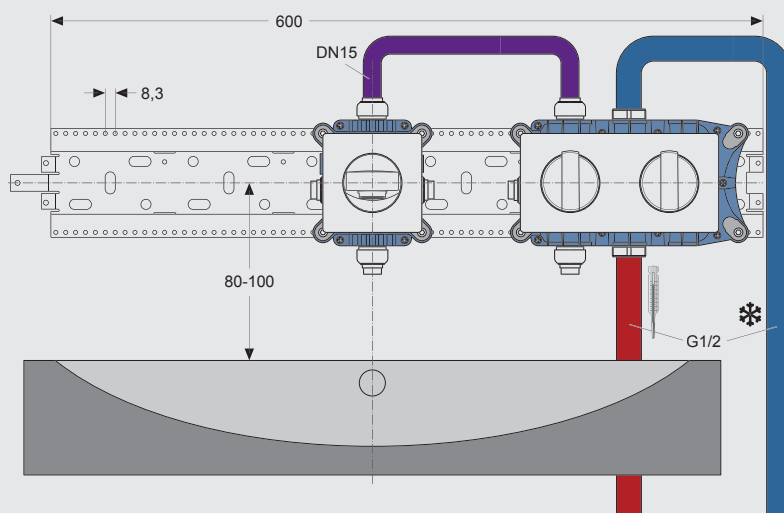
COMPOSIZIONI SUGGERITE

SOLUZIONE LAVABO ARCH/09

Soluzione ambientata a pag. 08



Modello	Quantità
A1500NU (inclusa guida di montaggio)	1
corpo incasso termostatico	
A1501NU	1
corpo incasso universale per modulo	
A1504AA	1
piastra esterna a 1 foro 83 x 83 mm	
A1505AA	1
piastra esterna a 2 fori 83 x 166 mm	
A1511AA	1
comando regolazione portata acqua - con simbolo vasca/lavabo	
A1512AA	1
comando regolazione temperatura	
A1513AA	1
bocca erogazione	



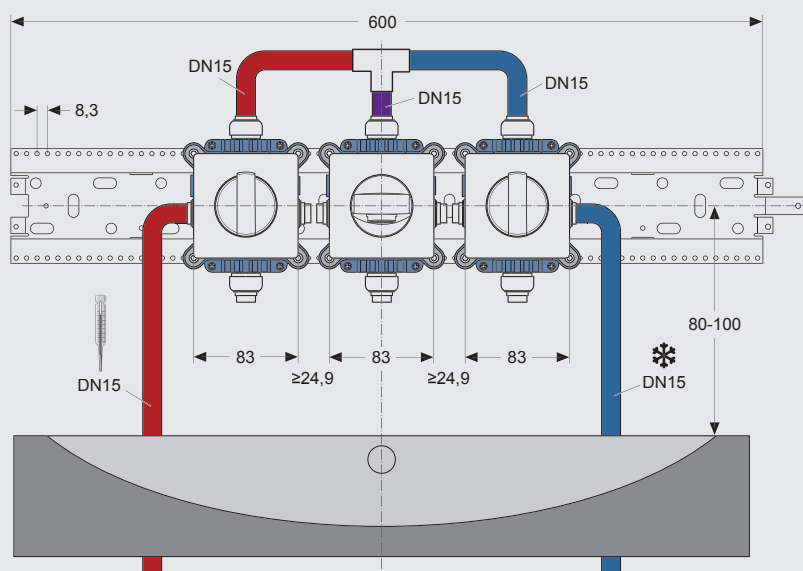
Per realizzare una composizione completa,
ordinare le quantità indicate.

SOLUZIONE LAVABO ARCH/10

Soluzione ambientata a pag. 09



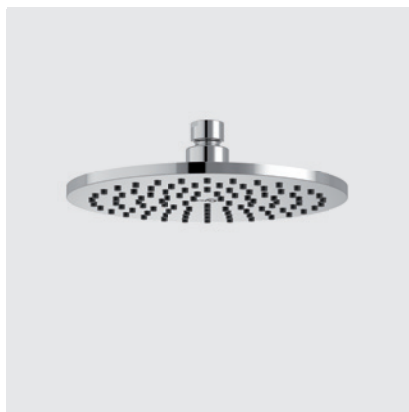
Modello	Quantità
A1501NU corpo incasso universale per modulo	3
A1503AA guida di montaggio 600 mm	1
A1504AA piastra esterna a 1 foro 83 x 83 mm	3
A1522AA comando regolazione portata acqua - con simbolo acqua fredda (blu)	1
A1523AA comando regolazione portata acqua - con simbolo acqua calda (rosso)	1
A1513AA bocca erogazione	1



Per realizzare una composizione completa,
ordinare le quantità indicate.

MODULI - INFINITE POSSIBILITÀ

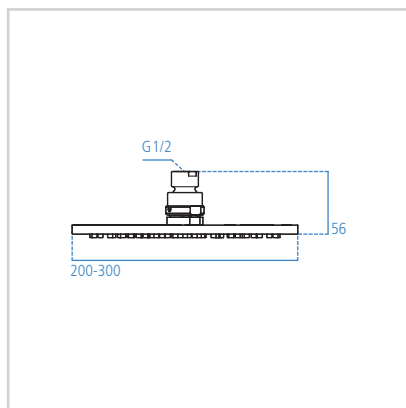
Soffione Idealrain*



Modello	Cod.
Ø 300 mm	B9443AA
Ø 200 mm	B9442AA

- Attacco G1/2"
- Angolazione 10°
- Trattamento anticalcare
- Metallo cromato

* NB: È possibile utilizzare tutti i soffioni con attacco G1/2", previa verifica dimensionale



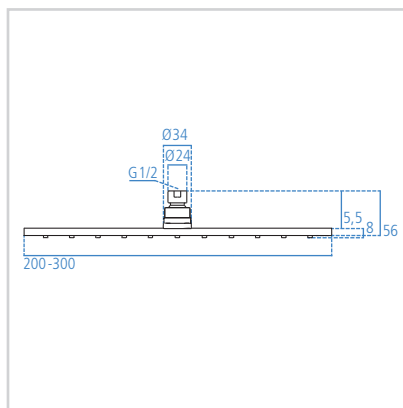
Soffione Idealrain Cube*



Modello	Cod.
300x300 mm	B0025AA
200x200 mm	B0024AA

- Attacco G1/2"
- Angolazione 10°
- Trattamento anticalcare
- Metallo cromato

* NB: È possibile utilizzare tutti i soffioni con attacco G1/2", previa verifica dimensionale

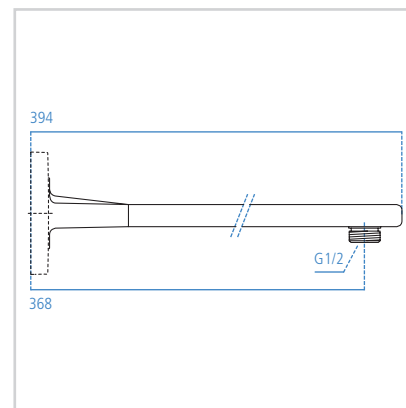


Braccio a parete 370 mm

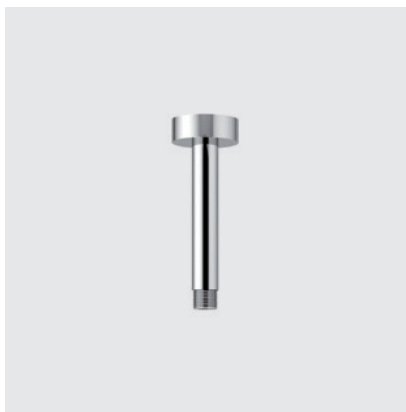


Modello	Cod.
Braccio a parete	A1524AA

- Attacco G1/2"
- Esclusa piastra esterna
- Metallo cromato

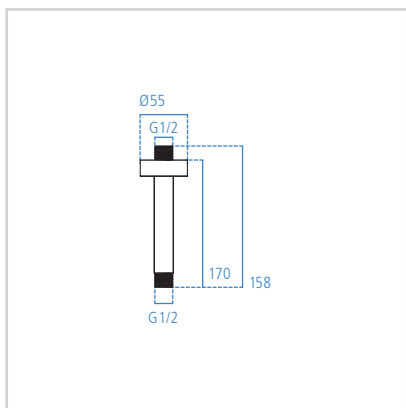


Braccio a soffitto 150 mm



Modello Cod.
Braccio a soffitto **B9446AA**

- Attacco G1/2"
- Inclusa piastra esterna
- Metallo cromato



Asta doccia

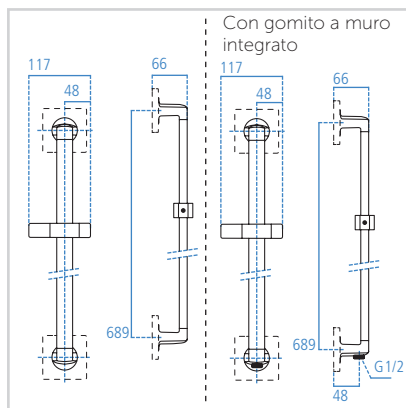


Modello Cod.
Asta doccia 600 mm **A1526AA**
Asta doccia 900 mm **A1528AA**

- Esclusa piastra esterna
- Metallo cromato

Modello Cod.
Asta doccia 600 mm **A1527AA**
Asta doccia 900 mm **A1529AA**

- Con gomito a muro integrato e attacco G1/2"
- Esclusa piastra esterna
- Metallo cromato



Colonna doccia

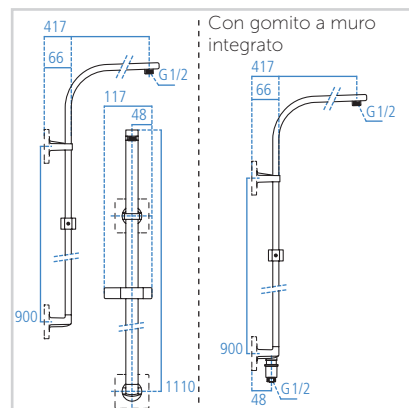


Modello Cod.
Colonna doccia **A1530AA**

- Con gomito a muro integrato
- Attacco G1/2" per soffione
- Esclusa piastra esterna
- Metallo cromato

Modello Cod.
Colonna doccia **A1531AA**

- Con presa acqua integrata incluso deviatore
- Con gomito a muro integrato
- Attacco G1/2" per soffione
- Esclusa piastra esterna
- Metallo cromato



MODULI - INFINITE POSSIBILITÀ

Doccetta stilo

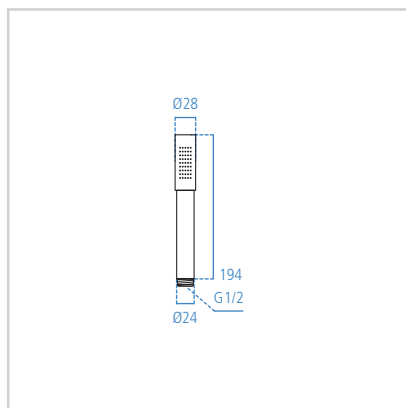


Modello

Cod.

Doccetta stilo**A1519AA**

- Doccetta a 1 funzione
- Metallo cromato



Supporto a muro per doccetta

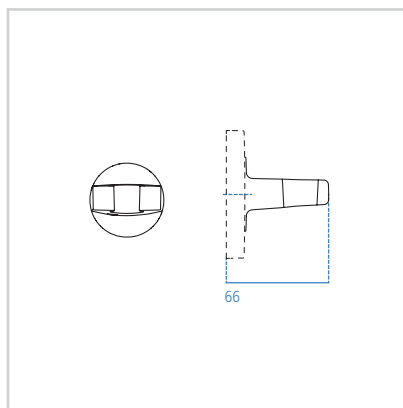


Modello

Cod.

Supporto per doccetta**A1520AA**

- Esclusa piastra esterna
- Metallo cromato



Gomito a muro

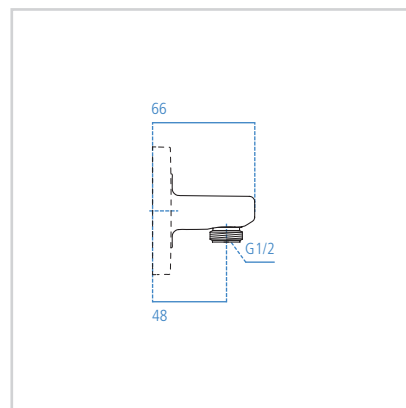


Modello

Cod.

Gomito a muro**A1521AA**

- Con valvola di ritegno
- Attacco G1/2"
- Esclusa piastra esterna
- Metallo cromato



Flessibile "Idealflex"



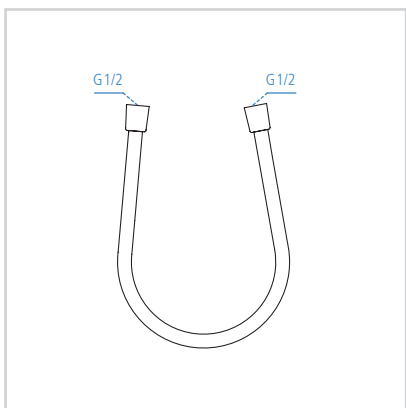
Modello Cod.

Flessibile "Idealflex" 1250 mm **A3306AA**

Flessibile "Idealflex" 1600 mm **A3330AA**

Flessibile "Idealflex" 1750 mm **A4109AA**

- Prodotto in materiale plastico ad effetto metallico



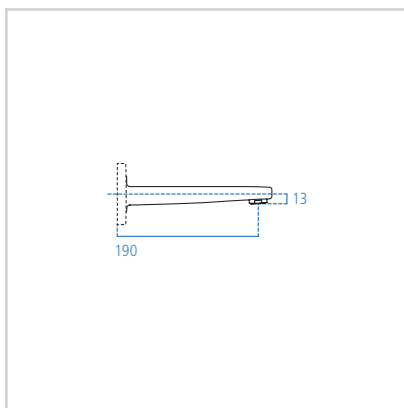
Bocca erogazione



Modello Cod.

Bocca erogazione **A1513AA**

- Lunghezza 190 mm
- Con areatore
- Esclusa piastra esterna
- Metallo cromato



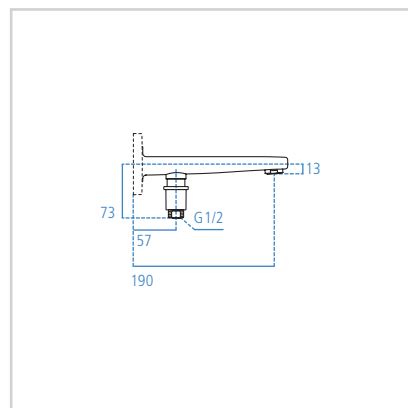
Bocca erogazione con deviatore integrato



Modello Cod.

Bocca erogazione con deviatore incorporato **A1514AA**

- Lunghezza 190 mm
- Con aeratore
- Con deviatore integrato
- Con valvola di ritegno
- Esclusa piastra esterna
- Metallo cromato



MODULI - INFINITE POSSIBILITÀ

Piastra esterna a 1 foro 83 x 83 mm



Modello

Piastra esterna a 1 foro

Cod.

A1504AA

- Metallo cromato

Piastra esterna a 2 fori 83 x 166 mm



Modello

Piastra esterna a 2 fori

Cod.

A1505AA

- Metallo cromato

Piastra esterna a 3 fori 83 x 249 mm



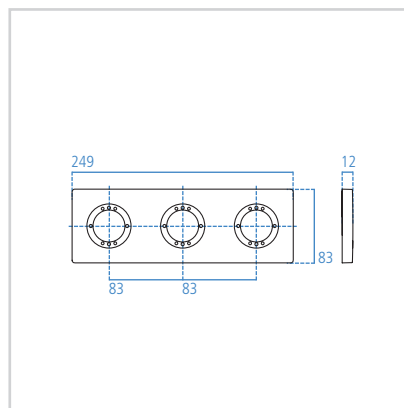
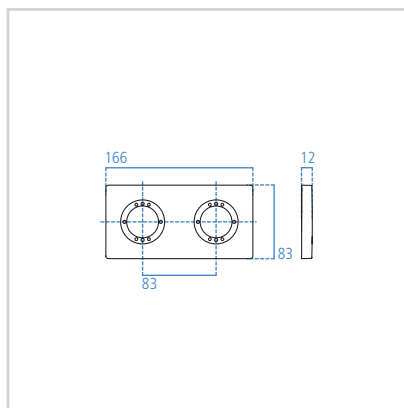
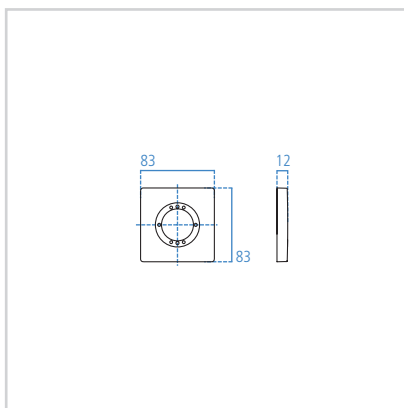
Modello

Piastra esterna a 3 fori

Cod.

A1506AA

- Metallo cromato

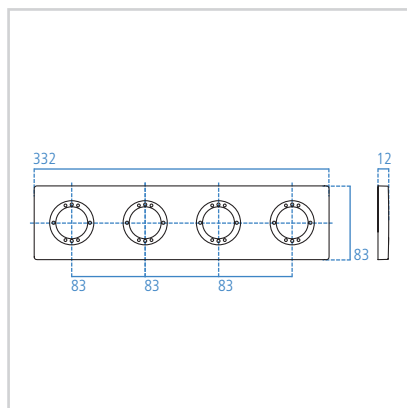


Piastra esterna a 4 fori 83 x 332 mm



Modello Cod.
Piastra esterna a 4 fori **A1507AA**





- Metallo cromato



Comando regolazione portata acqua



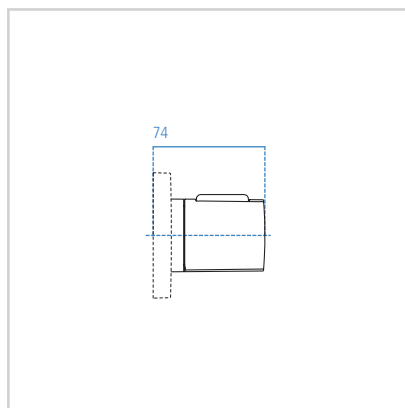
Modello Cod.
Comando regolazione portata acqua **A1508AA**

	Con simbolo doccia	A1508AA
	Con simbolo soffione	A1509AA
	Con simbolo soffione laterale	A1510AA
	Con simbolo vasca/lavabo	A1511AA
	Con simbolo acqua fredda (blu)	A1522AA
	Con simbolo acqua calda (rosso)	A1523AA

- Simbolo di uscita acqua impresso sull'attacco del comando
- Tasto EKO
- Metallo cromato

Modello Cod.
Prolunga 15 mm per comando regolazione portata acqua **A963738AA**

- Per elementi troppo incassati



Comando regolazione temperatura

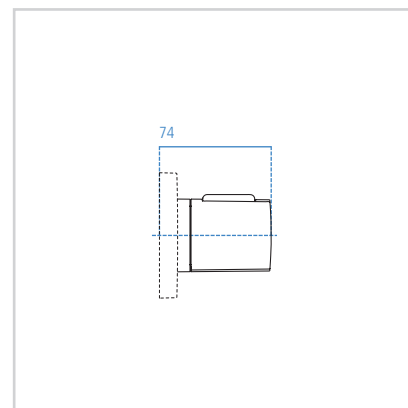


Modello Cod.
Comando regolazione temperatura **A1512AA**

- Simboli rosso e blu impressi sull'attacco del comando
- Tasto EKO
- Metallo cromato

Modello Cod.
Prolunga 15 mm per comando regolazione temperatura **A963739AA**

- Per elementi troppo incassati



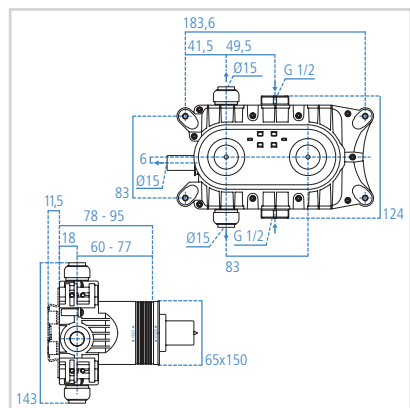
MODULI - INFINITE POSSIBILITÀ

Corpo incasso termostatico



Modello **Corpo incasso termostatico** Cod. **A1500NU**

- Corpo incasso termostatico (KIT 1)
- Con copertura protettiva e guarnizioni sigillanti
- Inclusa guida di montaggio da 600 mm e accessori di fissaggio

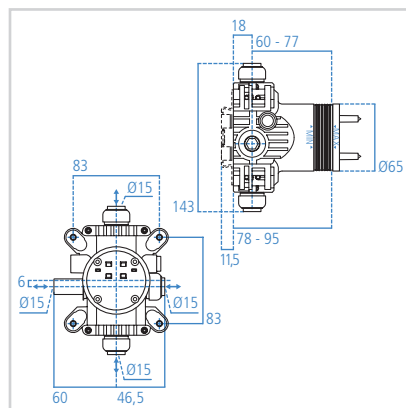


Corpo incasso universale per modulo

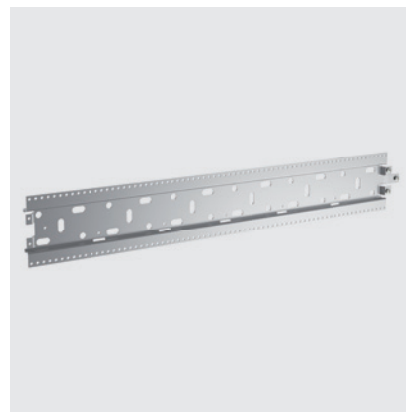


Modello **Corpo incasso universale per modulo** Cod. **A1501NU**

- Corpo incasso (KIT 1) non termostatico
- Con copertura protettiva e guarnizioni sigillanti

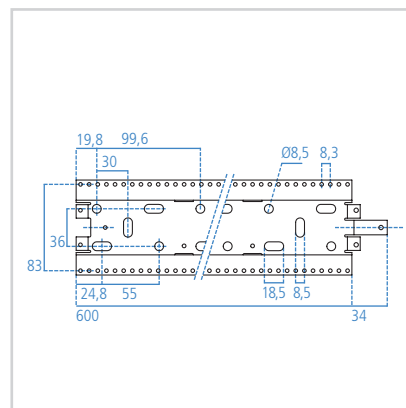


Guida di montaggio



Modello **Guida di montaggio 600 mm** Cod. **A1503NU**

Modello **Supporti di fissaggio per guida, per installazione sopra muro (con kit di fissaggio)** Cod. **A963713NU**



ACCESSORI

Piastra esterna

Modello	Cod.
Piastra esterna a 1 foro 100 x 100 mm	A963724AA
Piastra esterna a 2 fori 100 x 183 mm	A963725AA
Piastra esterna a 3 fori 100 x 266 mm	A963732AA
Piastra esterna a 4 fori 100 x 349 mm	A963735AA

- Metallo cromato

Cornice di compensazione

Modello	Cod.
Cornice per piastra a 1 foro 83 x 83 mm	A963746AA
Cornice per piastra a 2 fori 83 x 166 mm	A963765AA
Cornice per piastra a 3 fori 83 x 249 mm	A963766AA
Cornice per piastra a 4 fori 83 x 332 mm	A963767AA

- Per elementi installati troppo in superficie
- Consente 10 mm di profondità extra
- Metallo cromato

Prolunga 15 mm per comando regolazione portata acqua

Modello	Cod.
Prolunga 15 mm per comando regolazione portata acqua	A963738NU

- Per elementi troppo incassati

Prolunga 15 mm per comando regolazione temperatura

Modello	Cod.
Prolunga 15 mm per comando regolazione temperatura	A963739NU

- Per elementi troppo incassati

Anello estensione per piastra doccia

Modello	Cod.
Distanziatore per asta/colonna doccia	A860825AA

- Metallo cromato

Kit di estensione per asta doccia

Modello	Cod.
Kit di estensione per asta doccia	A880823AA

Sistema di scarico



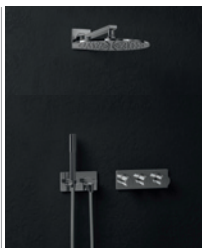
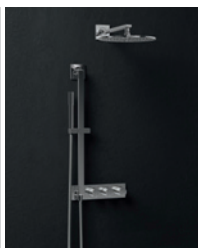
Modello	Cod.
Sistema di scarico	A963723NU

- Per elementi termostatici

Supporti di fissaggio per guida e bocca d'erogazione, per installazione sopra muro (con kit di fissaggio)

Modello	Cod.
Supporti di fissaggio per guida e bocca d'erogazione, per installazione sopra muro (con kit di fissaggio)	A963713NU

TAVOLA SINOTTICA

Moduli	DOCCIA ARCH/01	DOCCIA ARCH/02	DOCCIA ARCH/03	DOCCIA ARCH/04
				
A1500NU corpo incasso termostatico - inclusa guida	1	1	1	1
A1501NU corpo incasso universale per modulo	3	1	4	3
A1503NU guida di montaggio 600 mm		1	1	1
A1504AA piastra esterna a 1 foro 83 x 83 mm	1	2	1	2
A1505AA piastra esterna a 2 fori 83 x 166 mm	1	1	1	
A1506AA piastra esterna a 3 fori 83 x 249 mm	1		1	
A1507AA piastra esterna a 4 fori 83 x 332 mm				1
A1508AA comando regolazione portata acqua - con simbolo doccia	1		1	1
A1509AA comando regolazione portata acqua - con simbolo soffione	1	1	1	1
A1511AA comando regolazione portata acqua - con simbolo vasca/lavabo				
A1522AA comando regolazione portata acqua - con simbolo acqua fredda (blu)				
A1523AA comando regolazione portata acqua - con simbolo calda (rosso)				
A1512AA comando regolazione temperatura	1	1	1	1
A1513AA bocca erogazione				
A1514AA bocca erogazione con deviatore integrato				
A3306AA flessibile „Idealflex“ 1.25 m			1	
A4109AA flessibile „Idealflex“ 1.75 m	1	1		1
A1519AA doccia stilo	1	1	1	1
A1520AA supporto a muro per doccia			1	
A1521AA gomito a muro	1		1	
B9442AA soffione Idealrain 200 mm (*)				
B9443AA soffione Idealrain 300 mm (*)	1	1	1	1
A1524AA braccio a parete 370 mm			1	1
A1526AA asta doccia 600 mm - senza gomito a muro integrato				
A1527AA asta doccia 600 mm - con gomito a muro integrato				
A1528AA asta doccia 900 mm - senza gomito a muro integrato				
A1529AA asta doccia 900 mm - con gomito a muro integrato				1
A1530AA colonna doccia	1			
A1531AA colonna doccia - con presa acqua integrata e deviatore		1		
B9446AA braccio a soffitto 150 mm				

(*) suggerito

Ideal Standard Italia S.r.l.
Via Domodossola, 19
20145 Milano

Show Room
Via Domodossola, 17
20145 Milano
www.idealstandard.it



A
BEAUTIFUL
USE
OF
SPACE

Printed in Italy - 04/13 - 20.000 - TT00000736

Tutti i modelli di utilità e i modelli dei disegni ornamentali sono stati regolarmente depositati, eventuali imitazioni servili saranno perseguite a norma di legge. Ideal Standard si riserva il diritto di apportare in qualsiasi momento modifiche tecniche, costruttive e dimensionali utili al miglioramento dei propri prodotti. Le tonalità degli smalti dei sanitari, a causa delle peculiarità della lavorazione ceramica, sono suscettibili di lievi variazioni da considerarsi in tolleranza. I colori dei prodotti fotografati sono indicativi perché soggetti alle tipiche variazioni causate dalle lavorazioni fotografiche e di stampa. Gli allestimenti fotografici sono realizzati a fini estetici e non indicano soluzioni d'installazione. A questo proposito fanno test dei disegni tecnici.