

CERAPLUS 2  
LÖSUNGEN FÜR DAS  
GESUNDHEITSWESEN



# WENN HYGIENE HÖCHSTE PRIORITÄT BESITZT ...

---

Ideal Standard ist seit Jahrzehnten mit allen wichtigen Herausforderungen im Health-Care-Bereich vertraut und hat zahlreiche Entwicklungen angestoßen und vorangetrieben.

Obersten Stellenwert bei der Entwicklung unserer Sanitärprodukte hat die Erfüllung der spezifischen Anforderungen im Kranken- und Pflegebereich. Die neue Serie CERAPLUS 2 wird allen relevanten Hygiene-Kriterien im Gesundheitswesen gerecht, insbesondere der Trinkwasserhygiene. Sie bietet hohe Sicherheit, exzellente Produktqualität sowie sparsamen Wasser- und Energieverbrauch. Alle CERAPLUS 2 Armaturen entsprechen den Erfordernissen der DIN EN 806, ihre DVGW-Zertifizierung ist beantragt.

Wirtschaftlichkeit, ein überzeugendes Preis-Leistungs-Verhältnis, erprobte Haltbarkeit bei Dauerbelastung, die langfristige Bereitstellung von Ersatzteilen sowie ein flächendeckendes Netz haus-eigener Kundendienstmitarbeiter machen CERAPLUS 2 zu einer hervorragenden Wahl.

Die große Modellvielfalt der CERAPLUS 2 Serie bietet für alle Einsatzzwecke eine optimale Lösung. Wenn es um hochentwickelte Armaturen-Lösungen für Krankenhäuser, Rehakliniken, Senioren- und Pflegeheime sowie Arztpraxen geht, ist Ideal Standard Ihr Kooperations- und Lösungspartner.

---

---

# PRODUKTVIELFALT FÜR EIN BREITES ANWENDUNGSSPEKTRUM

---

Die große Modellvielfalt bietet für alle Einsatzbereiche eine optimale Lösung.

Überall dort, wo besonders hohe Ansprüche an Hygiene und Sicherheit gestellt werden, hält die CERAPLUS 2 Serie überzeugende Produkte bereit.



---

# HERAUSFORDERUNGEN VERSTEHEN – LÖSUNGEN ENTWICKELN

---

Die Probleme, die aus sogenannten nosokomialen Infektionen entstehen – dies sind Infektionen, die in Einrichtungen des Gesundheitswesens erworben werden – gibt es solange, wie Menschen in Krankenhäusern behandelt werden.

In der modernen Medizin werden vermehrt invasive diagnostische und therapeutische, das heißt in den Körper eindringende Verfahren angewendet. Dies bedeutet für Patienten ein zusätzliches Risiko nosokomialer Infektionen. Hinzu kommt, dass Patienten entweder immer älter werden, was oft mit einer Schwächung des körpereigenen Immunsystems einhergeht, oder eine immunsuppressive Therapie erhalten.

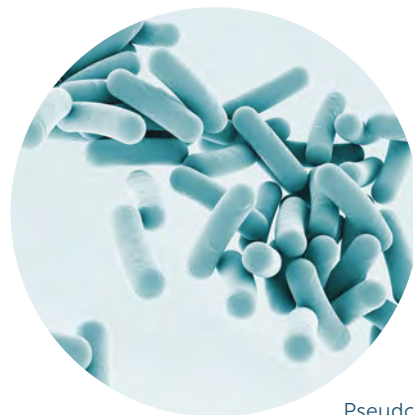
Exogene Infektionen, also Infektionen, die von außen in den Körper des Patienten gelangen, entstehen unter anderem durch den direkten Kontakt mit Personen, die diese Erreger tragen, durch kontaminierte Gegenstände oder die Übertragung durch Atemluft oder Wasser.

Hier stellen die gesundheitlichen Risiken, die durch die sogenannte Legionärskrankheit entstehen, eine besondere Herausforderung an die Trinkwasserhygiene dar. Die erhöhte Konzentration der Legionella-Bakterien, die hauptsächlich auf Problemen im Leitungssystem durch Stagnationswässer oder in niederen Temperaturbereichen von 20 bis 45 Grad Celsius beruhen, ist ein erhebliches gesundheitliches Risiko gerade für Patienten mit einem geschwächten Immunsystem. Hier gilt es, geeignete Maßnahmen zu ergreifen.

Ideal Standard hält zahlreiche Lösungen für Sie bereit!



Legionella pneumophila



Pseudomonas aeruginosa

---

---

# BÄDER IN KRANKENHÄUSERN

---

Zentrales Ziel von Klinikbetreibern ist die qualitätsvolle, ressourcenschonende und humane Versorgung aller Patienten. Patientenzimmer und -bäder sind dabei nur ein kleiner, aber wichtiger Teil des Ganzen. Neben einem angenehmen, den Genesungsprozess fördernden Umfeld stehen Hygiene und Trinkwasserhygiene hierbei im Vordergrund.

Der Waschplatz besteht aus dem unterfahrbarem Waschtisch Contour 21 mit Wand-Waschtischthermostat CERAPLUS 2: Dieser ist thermisch entkoppelt und thermisch desinfizierbar und besitzt eine Drehsicherheitskartusche mit einstellbarer Temperaturbegrenzung sowie einen selbstentleerenden Auslauf. Die bodenebene Duschwanne Ultra Flat ist mit einer Idealrain Pro Brausekombination mit aerosolarmer Handbrause ausgestattet. Merkmale des CERAPLUS 2 Brausethermostats: Er ist thermisch entkoppelt und thermisch desinfizierbar. Das Brauseschlauchentleerventil dient zur Entleerung des Brauseschlauchs bei geschlossenem Thermostat.



---

# BÄDER IN PFLEGEEINRICHTUNGEN

---

Der demographische Wandel in den europäischen Gesellschaften hat weitreichende Folgen für den Pflegesektor. Immer mehr ältere Menschen mit sehr unterschiedlichen physischen und psychischen Beeinträchtigungen sind dauerhaft auf Betreuung und Pflege angewiesen. Diesem Umstand muss die Ausstattung solcher Häuser – auch die der Bäder – Rechnung tragen.

Das Portfolio von Ideal Standard umfasst zahlreiche Produkte, die optimal auf barrierefreie Bäder in Pflegeeinrichtungen abgestimmt sind: bodenebene Duschwanne Ultra Flat, unterfahrbarer Waschtisch Contour 21, CERAPLUS 2 Waschtischthermostat, Brausekombination Idealrain Pro, Befestigung und Brausehalter aus Metall, mit aerosolarmer Handbrause sowie verdrehsicherem Idealflex Brause-schlauch mit porenfreier Oberfläche. Der CERAPLUS 2 Brausethermostat ist thermisch entkoppelt und thermisch desinfizierbar, seine Cool Body-Technologie reduziert das Risiko von Verbrennungen durch einen erhitzten Armaturenkörper.



---

# BÄDER IN SENIORENWOHNHEIMEN

---

Bewohner von Seniorenwohnheimen sind oft aufgrund ihres Alters oder ihrer eingeschränkten Beweglichkeit auf Badezimmer angewiesen, die einfach, sicher und barrierefrei zu nutzen sind. Für die lange Aufrechterhaltung einer möglichst selbstständigen Lebensweise ist Barrierefreiheit unabdingbar.

Ideal Standard bietet eine Vielzahl an Produkten, die auf die speziellen Anforderungen von Bädern in Seniorenwohnheimen zugeschnitten sind: bodenebene Duschwanne Ultra Flat, unterfahrbare Waschtisch Contour 21, CERAPLUS 2 Waschtischarmatur Grande, alternativ auch mit Bügelhebel und Klinikhebel erhältlich, Idealrain Pro Brausekombination, Befestigung und Brausehalter aus Metall, mit aerosolarmer Handbrause, CERAPLUS 2 Brausethermostat mit Brauseschlauchentleerventil. Die Waschtischarmatur kann zusätzlich mit einem Eckventilthermostat ausgerüstet werden, so dass eine einfache Durchführung der thermischen Desinfektion sowie ein optimaler Verbrühschutz sichergestellt sind.



---

# DIE THERMISCHE ENTKOPPLUNG DER CERAPLUS 2 WAND-WASCHTISCH- THERMOSTATE

---

## AUSGANGSSITUATION

Legionellen und Pseudomonaden finden als wasserassoziierte Keime auf der Warmwasserseite beste Lebensbedingungen vor. Daher werden Wassererwärmer vielerorts permanent auf hohen Temperaturen gefahren, um eine weitgehend keimfreie Warmwasserversorgung sicherzustellen.

## HERAUSFORDERUNG

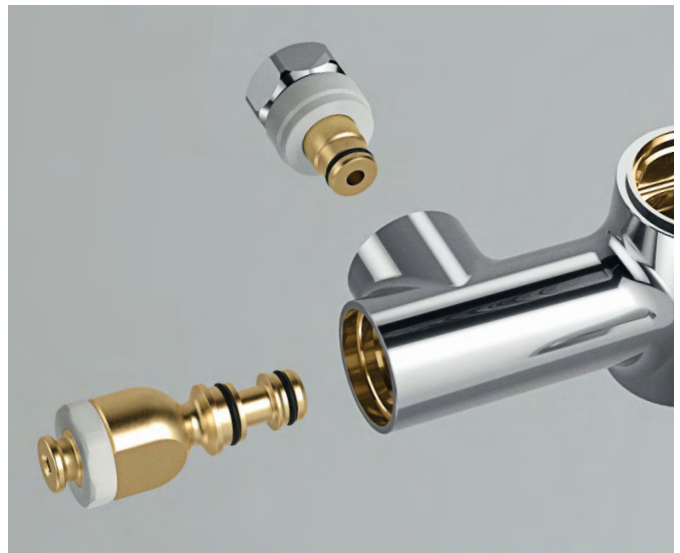
Hohe Temperaturen auf der Warmwasserseite führen jedoch häufig zu einer Wärmeübertragung auf die Kaltwasserseite. Mögliche Gründe für die unerwünschte Erwärmung des Kaltwassers können einerseits in einem unzulässig geringen Verlegeabstand zwischen Warmwasser- und Kaltwasserrohren sowie einer mangelhaften Isolierung liegen, andererseits in der Wärmeübertragung über die geschlossene Armatur von der Warmwasser- auf die Kaltwasserseite. Dieser Wärmeeintrag in die Kaltwasserleitung lässt ein neues Risiko entstehen, die Schaffung eines günstigen Lebensraumes für Legionellen und Pseudomonaden sowie deren Wachstum.

## LÖSUNG

Zentrales Merkmal der CERAPLUS 2 Thermostate ist die deutliche Reduzierung dieser Übertragungswärme. Durch die thermische Entkopplung der wasserführenden Bauteile vom Armaturenkörper verschlechtern sich die Lebensbedingungen von Legionellen und Pseudomonaden auf der Kaltwasserseite signifikant. Verantwortlich hierfür sind hochisolierende Teflonelemente in Kombination mit Rückflussverhinderern sowohl auf der Heißwasser- als auch auf der Kaltwasserseite. Die Gestaltung der Wasserzuführung bietet aus hygienischer Sicht große Vorteile gegenüber anderen Bauweisen; dies bestätigt ein Gutachten von Prof. Dr. M. Exner, Direktor des Instituts für Hygiene und Öffentliche Gesundheit der Universität Bonn.



Wand-Waschtischthermostat mit starrem Auslauf



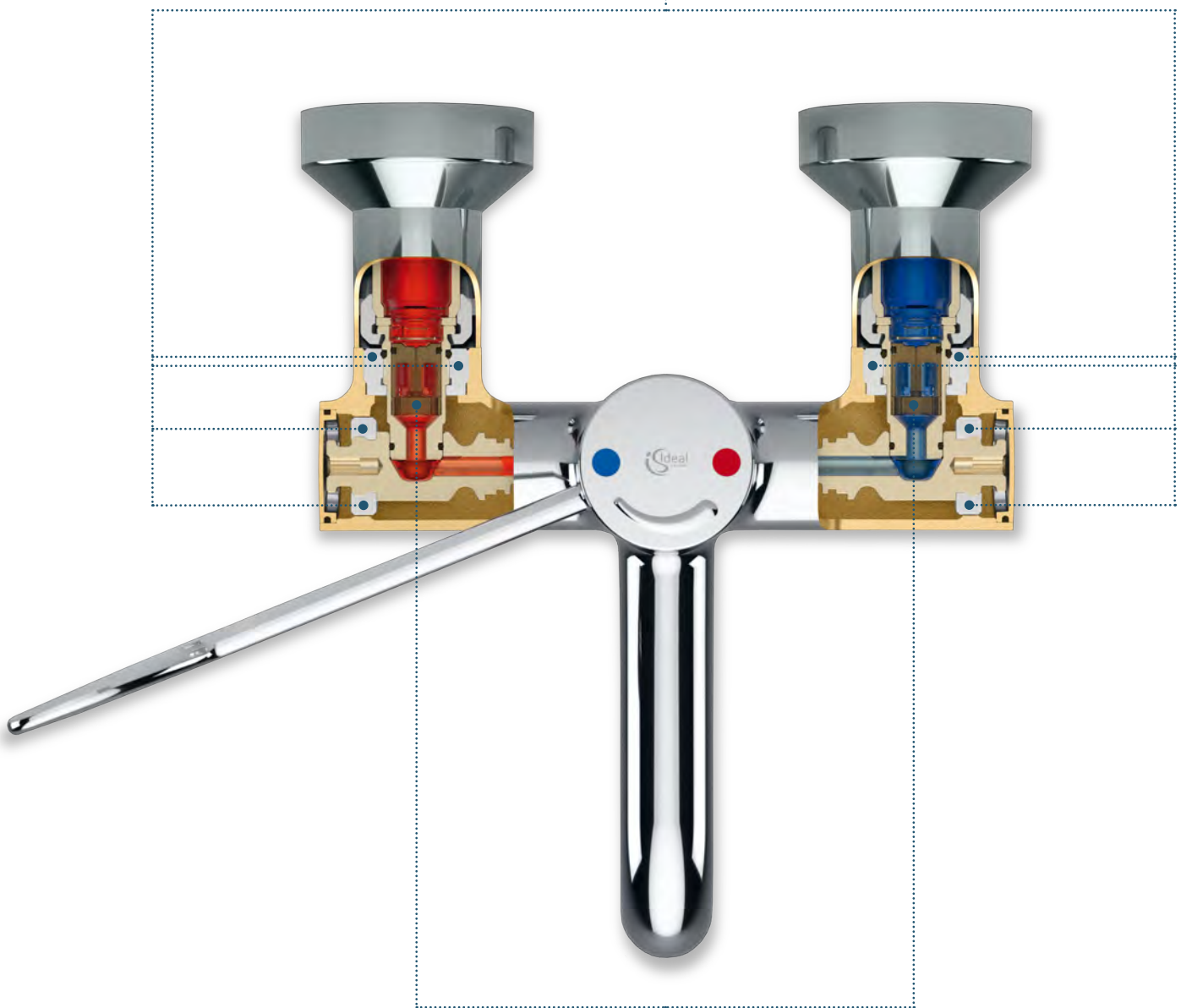
Wasserführende Bauteile mit hochisolierenden Teflonelementen

---



# UNSERE LÖSUNG ZUR REDUKTION DES WÄRMEEINTRAGS AUF DIE KALT- WASSERSEITE

Hochisolierende **Teflonelemente**  
entkoppeln das wasserführende  
System vom Armaturenkörper.



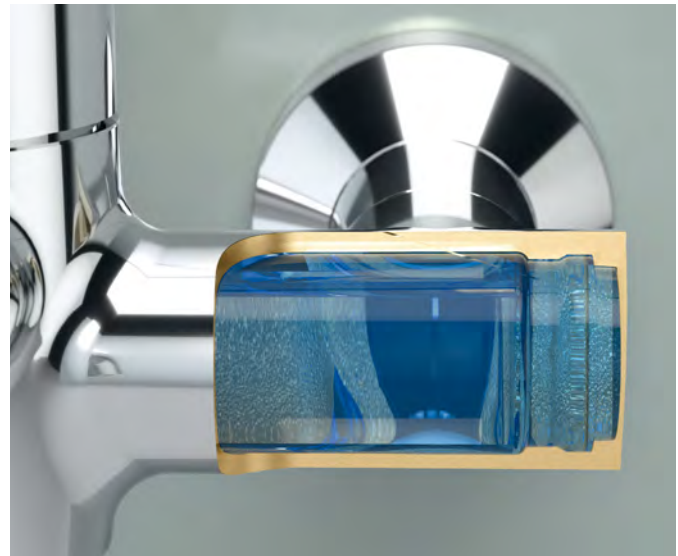
**Rückflussverhinderungsventile** stellen  
sicher, dass kein Wasser aus der Armatur  
in die Versorgungsleitungen zurück-  
fließen kann.

# DAS NEUARTIGE WASSERFÜHRENDE SYSTEM DER CERAPLUS 2 WAND-WASCHTISCHTHERMOSTATE

Die optimierten Wasserwege mit reduzierten Durchmessern und gedrehten, vollkommen glatten Innenflächen ermöglichen eine hohe Fließgeschwindigkeit und wirken so dem Aufbau von Biofilmen entgegen. Außerdem ist hier das Stagnationswasser gegenüber herkömmlichen Armaturen deutlich minimiert.



Reduzierte Durchmesser erhöhen die Fließgeschwindigkeit und verringern das Stagnationswasser auf  $66 \text{ cm}^3$ .



Eine hinsichtlich der Größe ihres Armaturenkörpers vergleichbare konventionelle Armatur weist  $177 \text{ cm}^3$  Stagnationswasser auf.

## BAKTERIOSTATISCHE WERKSTOFFE FÜR MEHR HYGIENE

Bei der neuen thermostatischen Kartusche wurden die jeweiligen Anteile von Messing und Kunststoff optimiert. Der höhere Messinganteil reduziert bakterielle Risiken.



## THERMISCHE DESINFEKTION – WIRKSAMER SCHUTZ VOR LEGIONELLEN UND PSEUDOMONADEN



Der Griff mit abgeschraubter Griffkappe und eingeschraubter Rändelschraube.

Die Durchführung der thermischen Desinfektion bei allen CERAPLUS 2 Thermostaten ist ausgesprochen einfach. Nach Abschrauben der Griffkappe wird die im Lieferumfang enthaltene Rändelschraube eingedreht und nach oben gezogen. Durch gleichzeitiges Drehen des Hebels nach rechts bis zum Anschlag wird die thermische Desinfektion eingeleitet. Hierbei muss die Wassertemperatur an der Austrittsstelle mindestens 70° C betragen, die Dauer der thermischen Desinfektion liegt bei mindestens 3 Minuten.

Nach erfolgter Desinfektion wird die Armatur geschlossen, die Rändelschraube entfernt und die Griffkappe wieder aufgeschraubt. Die eingestellte Höchsttemperatur wird hierbei nicht verstellt.

## THERMISCHE DESINFEKTION MITTELS ECKVENTILTHERMOSTAT

Sämtliche CERAPLUS 2 Waschtischarmaturen können zusätzlich mit einem Eckventilthermostat ausgerüstet werden. Es sorgt erstens für eine einfache Durchführung der thermischen Desinfektion sowie zweitens für einen optimalen Verbrühschutz.



## CERAPLUS 2 WAND-WASCHTISCH-THERMOSTAT

Der Wand-Waschtischthermostat mit schwenkbarem, selbstentleerendem Auslauf und aerosolarmem, vandalismussicherem Strahlformer ist thermisch entkoppelt – dies reduziert wirksam den Wärmeintrag in die Kaltwasserleitung – und zur thermischen Desinfektion geeignet.\* Sein Soft-Edge-Design vermeidet überflüssige Kanten und bietet so Schutz vor Stoßverletzungen, gleichzeitig ermöglicht es eine schnelle und effiziente Reinigung. Er ist wie viele Modelle der CERAPLUS 2 Serie mit und ohne absperrbare S-Anschlüsse lieferbar, beide Modelle besitzen jeweils die gleiche Gesamtausladung. Der Auslauf ist in drei unterschiedlichen Längen erhältlich. Für sämtliche CERAPLUS 2 Produkte gilt: 5 Jahre Gewährleistung\*\* sowie eine 10-jährige Nachkaufgarantie. Und im Falle eines Falles hilft der hauseigene Kundenservice weiter.



\* Der Wand-Waschtischthermostat ist auch mit starrem Auslauf erhältlich, die entsprechende Produktvariante finden Sie auf der Titelseite sowie auf Seite 26.  
\*\* Bei Einbau durch den Fachinstallateur.

---

## CERAPLUS 2 WASCHTISCHTHERMOSTAT

---

Der Waschtischthermostat mit selbstentleerendem Auslauf und aerosolarmem, vandalismussicherem Strahlformer besitzt eine thermostatische Drehsicherheitskartusche mit einstellbarer Temperaturbegrenzung und er ist zur thermischen Desinfektion geeignet. Dank werkseitig voreingestellter Höchsttemperatur bietet der Waschtischthermostat einen wirksamen Schutz vor Verbrühungen, bei Ausfall der Kaltwasserzufuhr oder Druckschwankungen auf der Kaltwasserseite schließt er automatisch.



## CERAPLUS 2 BADE THERMOSTAT MIT AEROSOLARMER HANDBRAUSE

Der Badethermostat ist thermisch entkoppelt und thermisch desinfizierbar, seine Cool Body-Technologie reduziert das Risiko von Verbrennungen durch einen erhitzten Armaturenkörper. Die 1-Funktionshandbrause bietet einen aerosolarmen Betrieb. Verchromte Rosetten mit Wandabdichtung und überdeckten Überwurfmuttern reduzieren die Anzahl der Fugen und verhindern unsichtbare Wasseransammlungen.



---

## CERAPLUS 2 BRAUSETHERMOSTAT MIT AEROSOLARMER HANDBRAUSE

---

Die Idealrain Pro Brausekombination besteht aus einer Brausestange mit Befestigung und Brausehalter aus Metall, einer aerosolarmen Handbrause sowie einem CERAPLUS 2 Brausethermostat mit Brause-schlauchentleerventil. Der Brausethermostat ist thermisch entkoppelt und thermisch desinfizierbar, seine Cool Body-Technologie reduziert das Risiko von Verbrennungen durch einen erhitzten Armaturenkörper.



# DIE WICHTIGSTEN MERKMALE IM ÜBERBLICK

## HYGIENE

### 1. AEROSOLARME STRAHLFORMER

Der laminare Wasserstrahl sorgt für eine Reduzierung der Aerosole.

### 2. SELBSTENTLEERENDER AUSLAUF

Der Auslauf läuft nach Wasserentnahme komplett leer. So wird das Wachstum von Bakterien deutlich minimiert.

### 3. THERMISCHE DESINFEKTION

Thermostatarmaturen lassen sich mit einem einfachen, im Lieferumfang enthaltenen Werkzeug entriegeln, so dass die thermische Desinfektion schnell und sicher durchgeführt werden kann.

### 4. THERMISCHE ENTKOPPLUNG

Die thermische Entkopplung minimiert den Wärmeeintrag von der Warm- auf die Kaltwasserseite deutlich und reduziert so das Wachstum von Legionellen und Pseudomonaden.

### 5. MINIMIERTE WASSERWEGE

Minimierte Wasserwege in der Armatur erhöhen die Durchflussgeschwindigkeit und reduzieren die Bildung von Biofilmen, gleichzeitig vermindern sie das Stagnationswasser erheblich.

## SICHERHEIT

### 6. PERMANENTE ROT-/BLAU-MARKIERUNG

Die permanente Rot-/Blau-Markierung mit 0,2 mm Farbauftrag in einer Mulde ist deutlich sichtbar, reinigungsresistent und langlebig.

### 7. INTEGRIERTE HEISSWASSER-TEMPERATURBEGRENZUNG

Armaturen mit integrierter Heißwassertemperaturbegrenzung limitieren den Griffhebel in Richtung Heiß. Das spart Energie und bietet Sicherheit. Einen optimierten Verbrühschutz erfährt die Armatur durch Kombination mit einem Eckventilthermostat.

### 8. NEUE 38 MM FIRMAFLOW™-KARTUSCHE FÜR EINHEBELMISCHER

Diese Kartusche ist besonders robust und langlebig, denn sie wurde mit 500.000 Zyklen getestet. Der Industriestandard liegt bei 300.000 Zyklen.

### 9. THERMOSTATISCH GESICHERTE WASCHTISCHARMATUREN MIT DREHSICHERHEITSKARTUSCHE

Thermostatisch gesicherte Armaturen bieten dank werkseitig voreingestellter Höchsttemperatur wirksamen Schutz vor Verbrühungen. Sie öffnen immer zunächst im Kaltwasserbereich, bei Ausfall der Kaltwasserzufuhr schließen sie automatisch. Die voreingestellte Höchsttemperatur kann nachträglich individuell verändert werden.

### 10. COOL BODY

Thermostate mit Cool Body-Technologie erwärmen sich bei geöffneter Armatur deutlich geringer und reduzieren so ganz erheblich das Risiko von Verbrennungen.

### 11. ENDSTÄNDIGE WASSERFILTER

Sämtliche CERAPLUS 2 Waschtischarmaturen sind kompatibel mit endständigen Pall Medical Filtern. Der Mindestabstand von 20 mm zwischen dem Auslauf des Filters und dem höchstmöglichen Wasserstand wird immer eingehalten. (gemäß „twin Nr. 12“ des DVGW).



		Permanente Rot-/Blau-Markierung	Aerosolarmen, vandalismussicherer Strahlformer	Selbstentleerer, vandallismussicherer	Integrierte Heißwasser-Auslaufbegrenzung	Neue 39 mm FirmaFlow™-kartusche	Thermostatische Drehsicherheitskartusche mit einstellbarer Temperaturbegrenzung	Thermische Desinfektion	Thermische Entkopplung/Wasserwege	Thermische Entkopplung/minierte	Cool Body	Geeignet für erdständige Wasserfilter (zum Beispiel Pall)	
Waschtischarmatur	BC091AA	•	•	•	•	•						•	Seite 20
Waschtischarmatur	BC092AA	•	•	•	•	•						•	Seite 20
Waschtischarmatur ND	BC093AA	•	•	•	•	•						•	Seite 20
Waschtischarmatur ND	BC094AA	•	•	•	•	•						•	Seite 20
Waschtischarmatur	BC095AA	•	•	•	•	•						•	Seite 20
Waschtischarmatur	BC096AA	•	•	•	•	•						•	Seite 20
Waschtischarmatur	BC097AA	•	•	•	•	•						•	Seite 20
Waschtischarmatur	BC098AA	•	•	•	•	•						•	Seite 20
Waschtischarmatur Grande	BC099AA	•	•	•	•	•						•	Seite 21
Waschtischarmatur Grande	BC100AA	•	•	•	•	•						•	Seite 21
Waschtischarmatur Grande ND	BC101AA	•	•	•	•	•						•	Seite 21
Waschtischarmatur Grande ND	BC102AA	•	•	•	•	•						•	Seite 21
Waschtischarmatur Grande	BC103AA	•	•	•	•	•						•	Seite 21
Waschtischarmatur Grande	BC104AA	•	•	•	•	•						•	Seite 21
Waschtischarmatur Grande	BC105AA	•	•	•	•	•						•	Seite 21
Waschtischarmatur Grande	BC106AA	•	•	•	•	•						•	Seite 21
Waschtischthermostat	A6692AA	•	•	•		•	•					•	Seite 22
Standventil	BC117AA			•									Seite 22
Wand-Waschtischarmatur	BC108AA	•	•	•	•	•						•	Seite 22
Wand-Waschtischarmatur	BC109AA	•	•	•	•	•						•	Seite 23
Wand-Waschtischarmatur	BC110AA	•	•	•	•	•						•	Seite 23
Wand-Waschtischarmatur	BC111AA	•	•	•	•	•						•	Seite 23
Wand-Waschtischarmatur	BC112AA	•	•	•	•	•						•	Seite 23
Wand-Waschtischarmatur	BC113AA	•	•	•	•	•						•	Seite 23
Wand-Waschtischarmatur	BC114AA	•	•	•	•	•						•	Seite 23
Wand-Waschtischarmatur	BC115AA	•	•	•	•	•						•	Seite 23
Wand-Waschtischarmatur	BC116AA	•	•	•	•	•						•	Seite 23
Brausearmatur Aufputz	BC118AA	•			•	•							Seite 24
Brauserthermostat Aufputz	A6870AA	•					•		•	•			Seite 24
Brauserthermostat Aufputz	A6871AA	•					•		•	•			Seite 24
Brauserthermostat Aufputz	A6872AA	•					•		•	•			Seite 24
Badethermostat Aufputz	A6873AA	•					•		•	•			Seite 24
Badethermostat Aufputz	A6874AA	•					•		•	•			Seite 24
Brausearmatur Unterputz	A6865AA	•			•								Seite 25
Badearmatur Unterputz	A6866AA	•			•								Seite 25
Brauserthermostat Unterputz	A6868AA	•					•						Seite 25
Badethermostat Unterputz	A6869AA	•					•						Seite 26
Wand-Waschtischthermostat	A6691AA	•	•	•		•	•	•		•	•		Seite 26
Wand-Waschtischthermostat	A6690AA	•	•	•		•	•	•		•	•		Seite 26
Wand-Waschtischthermostat	A6699AA	•	•	•		•	•	•		•	•		Seite 26
Wand-Waschtischthermostat	A6702AA	•	•	•		•	•	•		•	•		Seite 26
Wand-Waschtischthermostat	A6700AA	•	•	•		•	•	•		•	•		Seite 27
Wand-Waschtischthermostat	A6703AA	•	•	•		•	•	•		•	•		Seite 27
Wand-Waschtischthermostat	A6701AA	•	•	•		•	•	•		•	•		Seite 27
Wand-Waschtischthermostat	A6704AA	•	•	•		•	•	•		•	•		Seite 27
Eckventilthermostat	A5776AA				•		•						Seite 27



# TECHNISCHE SPEZIFIKATIONEN

PRODUKTBESCHREIBUNGEN  
UND MASSZEICHNUNGEN

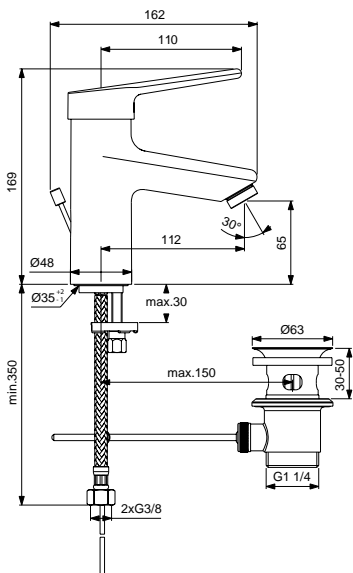
---

## WASCHTISCHARMATUR



Modell	Bestell-Nr.
Waschtischarmatur mit Metallablauf	BC091AA
Waschtischarmatur ohne Ablaufgarnitur	BC092AA
Waschtischarmatur ND mit Metallablauf	BC093AA
Waschtischarmatur ND ohne Ablaufgarnitur	BC094AA

- Starrer, selbstentleerender, nickelfreier Auslauf
- Aerosolarmer, vandalismussicherer Strahlbrecher
- Permanente Rot-/Blau-Markierung
- 38 mm Kartusche
- Integrierte Heißwassertemperaturbegrenzung
- Flexible Anschlussschläuche
- Befestigung von unten (Easy Fix)



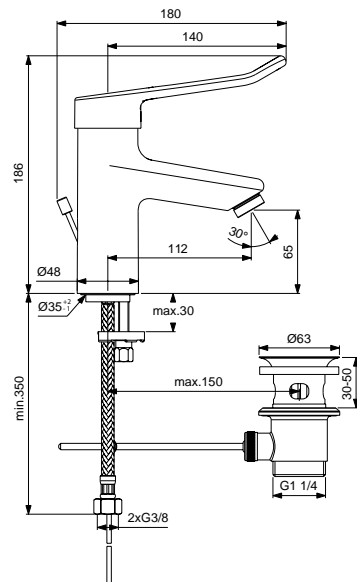
BC091AA

## WASCHTISCHARMATUR MIT BÜGELHEBEL



Modell	Bestell-Nr.
Waschtischarmatur mit Bügelhebel und Metallablauf	BC095AA
Waschtischarmatur mit Bügelhebel und ohne Ablaufgarnitur	BC096AA

- Starrer, selbstentleerender, nickelfreier Auslauf
- Aerosolarmer, vandalismussicherer Strahlbrecher
- Permanente Rot-/Blau-Markierung
- 38 mm Kartusche
- Integrierte Heißwassertemperaturbegrenzung
- Flexible Anschlussschläuche
- Befestigung von unten (Easy Fix)



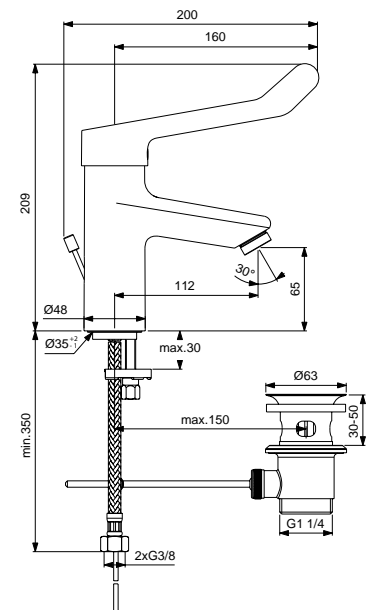
BC095AA

## WASCHTISCHARMATUR MIT KLINIKHEBEL



Modell	Bestell-Nr.
Waschtischarmatur mit Klinikhebel und mit Metallablauf	BC097AA
Waschtischarmatur mit Klinikhebel und ohne Ablaufgarnitur	BC098AA

- Starrer, selbstentleerender, nickelfreier Auslauf
- Aerosolarmer, vandalismussicherer Strahlbrecher
- Permanente Rot-/Blau-Markierung
- 38 mm Kartusche
- Integrierte Heißwassertemperaturbegrenzung
- Flexible Anschlussschläuche
- Befestigung von unten (Easy Fix)



BC097AA

## WASCHTISCHARMATUR GRANDE



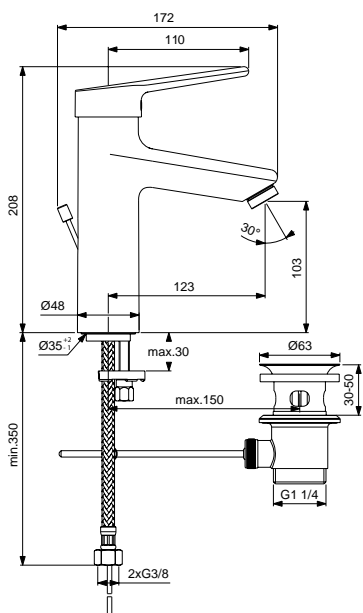
Modell Bestell-Nr.  
**Waschtischarmatur Grande** **BC099AA**  
 mit Metallablauf

**Waschtischarmatur Grande** **BC100AA**  
 ohne Ablaufgarnitur

**Waschtischarmatur Grande ND BC101AA**  
 Niederdruck mit Metallablauf

**Waschtischarmatur Grande ND BC102AA**  
 Niederdruck ohne Ablaufgarnitur

- Starrer, selbstentleerender, nickelfreier Auslauf
- Aerosolarmer, vandalismussicherer Strahlbrecher
- Permanente Rot-/Blau-Markierung
- 38 mm Kartusche
- Integrierte Heißwassertemperaturbegrenzung
- Flexible Anschlussschläuche
- Befestigung von unten (Easy Fix)



BC099AA

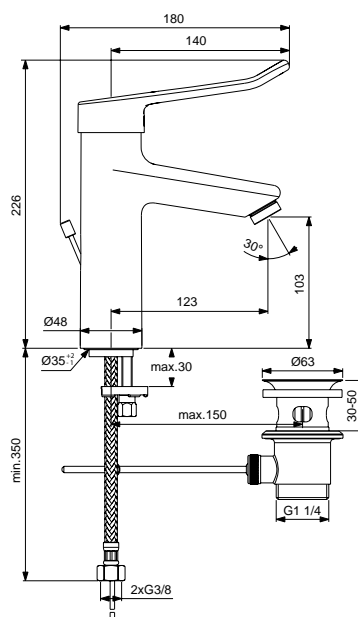
## WASCHTISCHARMATUR GRANDE MIT BÜGELHEBEL



Modell Bestell-Nr.  
**Waschtischarmatur Grande** **BC103AA**  
 mit Bügelhebel und Metallablauf

**Waschtischarmatur Grande** **BC104AA**  
 mit Bügelhebel ohne Ablaufgarnitur

- Starrer, selbstentleerender, nickelfreier Auslauf
- Aerosolarmer, vandalismussicherer Strahlbrecher
- Permanente Rot-/Blau-Markierung
- 38 mm Kartusche
- Integrierte Heißwassertemperaturbegrenzung
- Flexible Anschlussschläuche
- Befestigung von unten (Easy Fix)



BC103AA

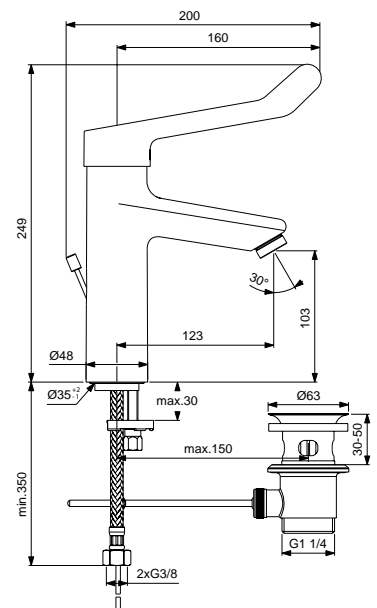
## WASCHTISCHARMATUR GRANDE MIT KLINIKHEBEL



Modell Bestell-Nr.  
**Waschtischarmatur Grande** **BC105AA**  
 mit Klinikhebel und Metallablauf

**Waschtischarmatur Grande** **BC106AA**  
 mit Klinikhebel ohne Ablaufgarnitur

- Starrer, selbstentleerender, nickelfreier Auslauf
- Aerosolarmer, vandalismussicherer Strahlbrecher
- Permanente Rot-/Blau-Markierung
- 38 mm Kartusche
- Integrierte Heißwassertemperaturbegrenzung
- Flexible Anschlussschläuche
- Befestigung von unten (Easy Fix)



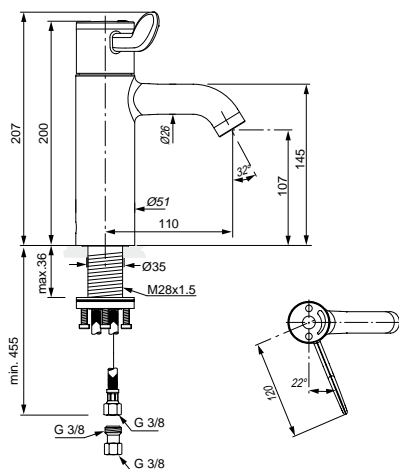
BC105AA

## WASCHTISCHTHERMOSTAT ZUR STANDMONTAGE



Modell	Bestell-Nr.
<b>Waschtischthermostat zur Standmontage</b>	<b>A6692AA</b>

- Starrer, selbstentleerender, nickelfreier Auslauf
- Aerosolarmer, vandalismussicherer Strahlbrecher
- Permanente Rot-/Blau-Markierung
- Integrierte Heißwassertemperaturbegrenzung
- Für thermische Desinfektion geeignet
- Rückflussverhinderer
- DVGW eigensicher



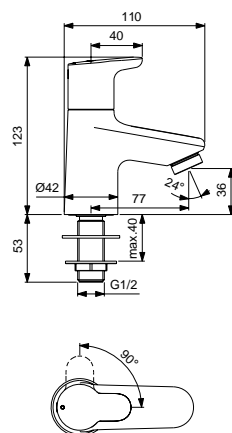
A6692AA

## STANDVENTIL



Modell	Bestell-Nr.
<b>Standventil</b>	<b>BC117AA</b>

- Starrer, selbstentleerender, nickelfreier Auslauf
- Aerosolarmer, vandalismussicherer Strahlbrecher
- Permanente Blau-Markierung



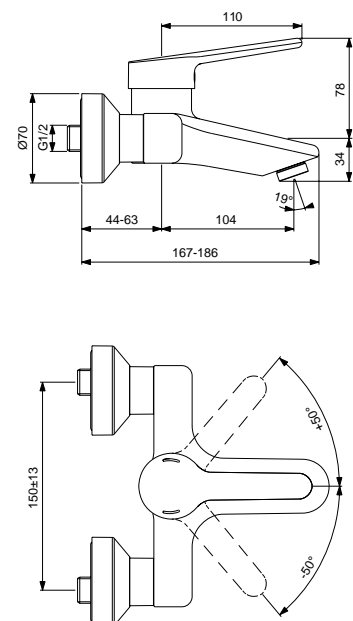
BC117AA

## WAND-WASCHTISCHARMATUR



Modell	Bestell-Nr.
<b>Wand-Waschtischarmatur</b>	<b>BC108AA</b>

- Starrer, selbstentleerender, nickelfreier Auslauf
- Aerosolarmer, vandalismussicherer Strahlbrecher
- Permanente Rot-/Blau-Markierung
- 38 mm Kartusche
- Nickelfreie Rosetten mit Wandabdichtung
- Integrierte Heißwassertemperaturbegrenzung



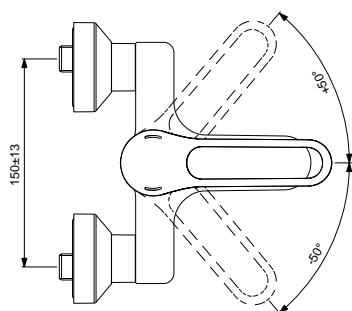
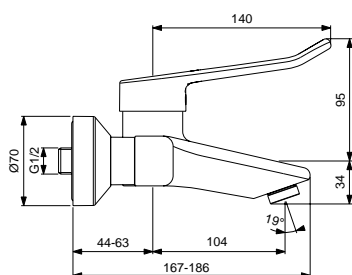
BC108AA

## WAND-WASCHTISCH- ARMATUR MIT BÜGELHEBEL



Modell	Bestell-Nr.
<b>Wand-Waschtischarmatur mit Bügelhebel</b>	<b>BC109AA</b>

- Starrer, selbstentleerender, nickelfreier Auslauf
- Aerosolarmer, vandalismussicherer Strahlbrecher
- Permanente Rot-/Blau-Markierung
- 38 mm Kartusche
- Nickelfreie Rosetten mit Wandabdichtung
- Integrierte Heißwassertemperaturbegrenzung



BC109AA

## WAND-WASCHTISCH- ARMATUR AUFPUTZ



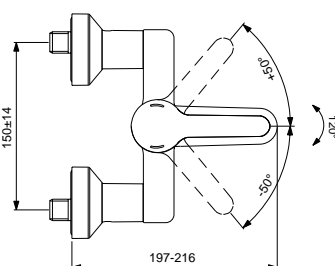
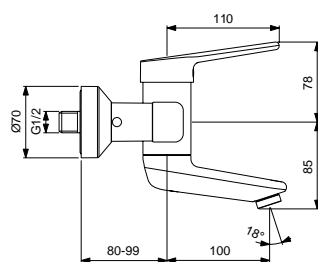
Modell	Bestell-Nr.
<b>Wand-Waschtischarmatur Aufputz mit absperrbaren S-Anschlüssen, Auslauf 100 mm</b>	<b>BC110AA</b>

<b>Wand-Waschtischarmatur Aufputz mit absperrbaren S-Anschlüssen, Auslauf 150 mm</b>	<b>BC111AA</b>
--	----------------

<b>Wand-Waschtischarmatur Aufputz mit absperrbaren S-Anschlüssen, Auslauf 200 mm</b>	<b>BC112AA</b>
--	----------------

<b>Wand-Waschtischarmatur Aufputz mit absperrbaren S-Anschlüssen, Auslauf 250 mm</b>	<b>BC113AA</b>
--	----------------

- Schwenkbarer, dreifach einstellbarer, selbstentleerender, nickelfreier Auslauf
- Aerosolarmer, vandalismussicherer Strahlbrecher
- Permanente Rot-/Blau-Markierung
- 38 mm Kartusche
- Nickelfreie Rosetten mit Wandabdichtung
- Integrierte Heißwassertemperaturbegrenzung



BC110AA

## WAND-WASCHTISCH- ARMATUR AUFPUTZ

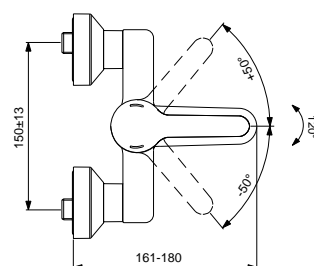
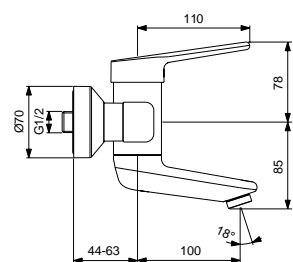


Modell	Bestell-Nr.
<b>Wand-Waschtischarmatur Aufputz, Auslauf 100 mm</b>	<b>BC114AA</b>

<b>Wand-Waschtischarmatur Aufputz, Auslauf 150 mm</b>	<b>BC115AA</b>
---	----------------

<b>Wand-Waschtischarmatur Aufputz, Auslauf 200 mm</b>	<b>BC116AA</b>
---	----------------

- Schwenkbarer, dreifach einstellbarer, selbstentleerender, nickelfreier Auslauf
- Aerosolarmer, vandalismussicherer Strahlbrecher
- Permanente Rot-/Blau-Markierung
- 38 mm Kartusche
- Nickelfreie Rosetten mit Wandabdichtung
- Integrierte Heißwassertemperaturbegrenzung



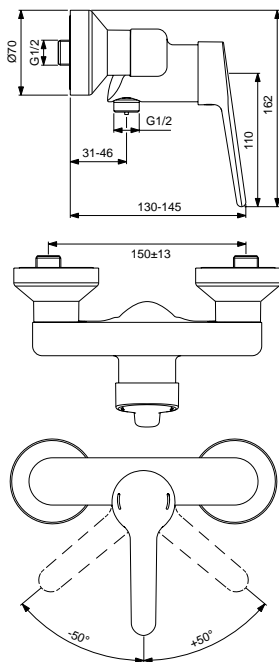
BC114AA

## BRAUSEARMATUR AUFPUTZ



Modell	Bestell-Nr.
<b>Brausearmatur Aufputz</b>	<b>BC118AA</b>

- Permanente Rot-/Blau-Markierung
- S-Anschlüsse und Überwurfmutter verdeckt mit Wandabdichtung
- 38 mm Kartusche
- Integrierte Heißwassertemperaturbegrenzung



BC118AA

## BRAUSETHERMOSTAT AUFPUTZ



Modell	Bestell-Nr.
<b>Brausethermostat Aufputz</b>	<b>A6870AA</b>

mit absperzbaren S-Anschlüssen,  
thermischer Desinfektion & Entkopplung

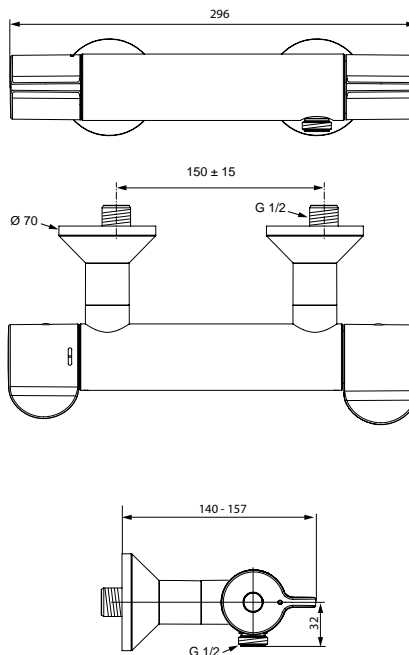
Modell	Bestell-Nr.
<b>Brausethermostat Aufputz</b>	<b>A6871AA</b>

mit thermischer Desinfektion  
& Entkopplung

Modell	Bestell-Nr.
<b>Brausethermostat Aufputz</b>	<b>A6872AA</b>

mit thermischer Desinfektion

- Cool Body
- Zur thermischen Desinfektion geeignet mittels mitgeliefertem Spezialwerkzeug
- Rückflussverhinderer
- DVGW eigensicher
- Permanente Rot-/Blau-Markierung
- Thermostatkartusche
- Rosetten mit Wandabdichtung
- Metallgriffe



A6870AA

## BADE THERMOSTAT AUFPUTZ



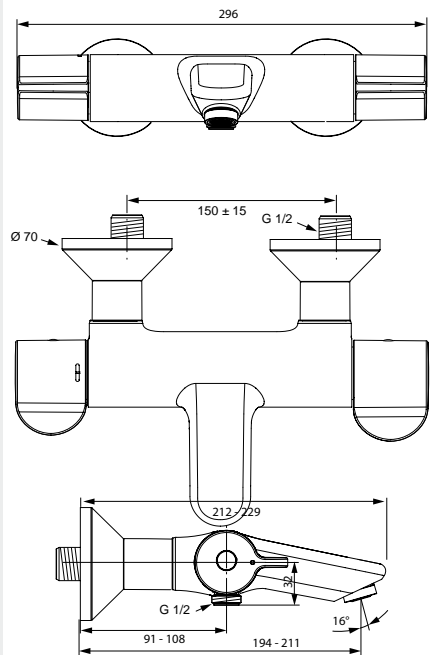
Modell	Bestell-Nr.
<b>Badethermostat Aufputz</b>	<b>A6874AA</b>

mit absperzbaren S-Anschlüssen,  
thermischer Desinfektion & Entkopplung

Modell	Bestell-Nr.
<b>Badethermostat Aufputz</b>	<b>A6873AA</b>

mit thermischer Desinfektion  
& Entkopplung

- Cool Body
- Zur thermischen Desinfektion geeignet mittels mitgeliefertem Spezialwerkzeug
- Rückflussverhinderer
- DVGW eigensicher
- Permanente Rot-/Blau-Markierung
- Thermostatkartusche
- Rosetten mit Wandabdichtung
- Laminarstrahlformer in vandalismus-sicherem Gehäuse
- Metallgriffe



A6873AA

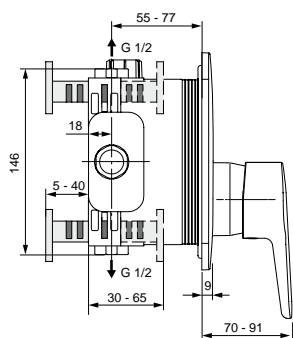
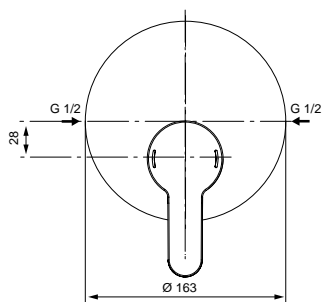


## BRAUSEARMATUR UNTERPUTZ



Modell	Bestell-Nr.
<b>Brausearmatur Unterputz</b> Bausatz 2	<b>A6865AA</b>

- Permanente Rot-/Blau-Markierung
- 47 mm CLICK-Kartusche
- Integrierte Heißwassertemperaturbegrenzung
- Metallrosette



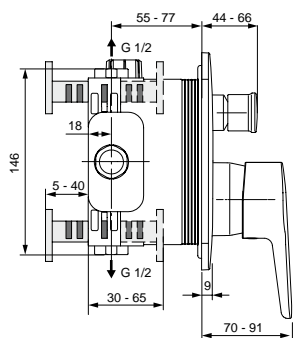
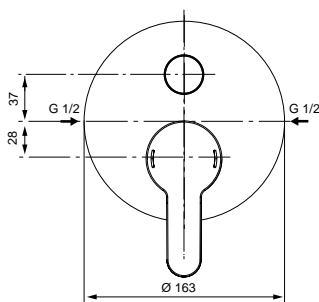
A6865AA

## BADEARMATUR UNTERPUTZ



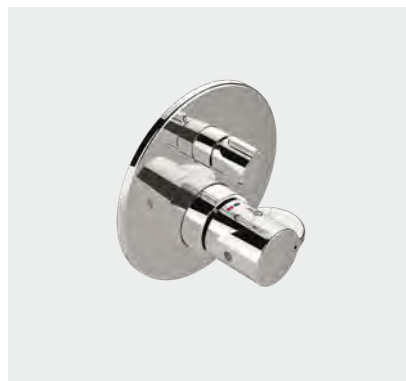
Modell	Bestell-Nr.
<b>Badearmatur Unterputz</b> Bausatz 2	<b>A6866AA</b>

- Permanente Rot-/Blau-Markierung
- 47 mm CLICK-Kartusche
- Integrierte Heißwassertemperaturbegrenzung
- Metallrosette



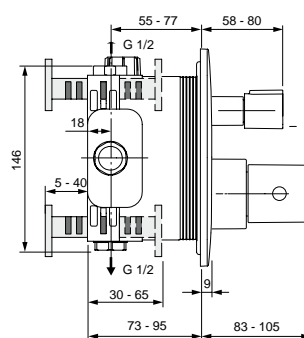
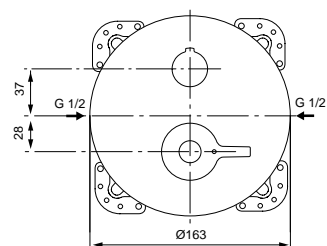
A6866AA

## BRAUSETHERMOSTAT UNTERPUTZ



Modell	Bestell-Nr.
<b>Brausethermostat Unterputz</b> Bausatz 2, mit thermischer Desinfektion	<b>A6868AA</b>

- Zur thermischen Desinfektion geeignet mittels mitgeliefertem Spezialwerkzeug
- Rückflussverhinderer
- Thermostatkartusche
- Integrierte Heißwassertemperaturbegrenzung
- Metallrosette
- Metallgriffe



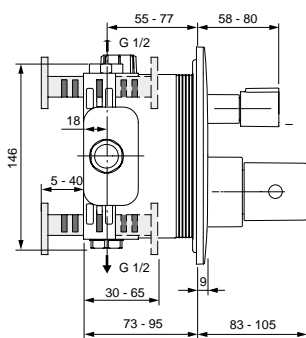
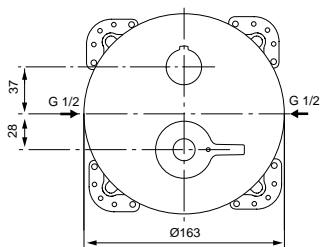
A6868AA

## BADE THERMOSTAT UNTERPUTZ



Modell Bestell-Nr.  
**Badethermostat Unterputz** **A6869AA**  
 Bausatz 2, mit thermischer Desinfektion

- Zur thermischen Desinfektion geeignet mittels mitgeliefertem Spezialwerkzeug
- Rückflussverhinderer
- Thermostatkartusche
- Integrierte Heißwassertemperaturbegrenzung
- Metallrosette
- Metallgriffe



A6869AA

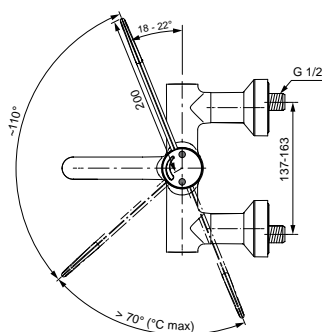
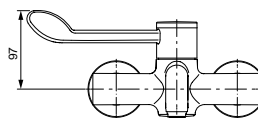
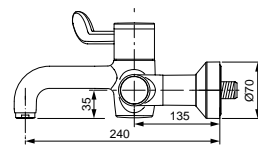
## WAND-WASCHTISCH- THERMOSTAT



Modell Bestell-Nr.  
**Wand-Waschtischthermostat** **A6691AA**  
 mit absperrbaren S-Anschlüssen

**Wand-Waschtischthermostat** **A6690AA**

- Starrer, selbstentleerender, nickelfreier Auslauf mit Strahlbrecher
- Laminarer Wasserstrahl
- Permanente Rot-/Blau-Markierung
- Thermostatisch gesicherte Drehsicherheitskartusche mit einstellbarer Temperaturbegrenzung
- Zur thermischen Desinfektion geeignet mittels mitgeliefertem Spezialwerkzeug
- Thermische Entkopplung
- Rosetten mit Wandabdichtung
- Öffnet rechts drehend über Kalt nach Warm



A6691AA

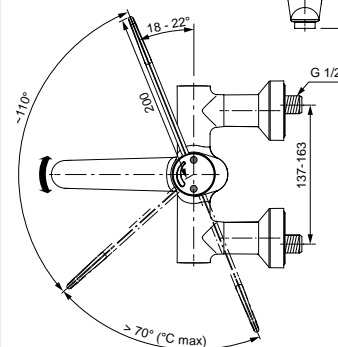
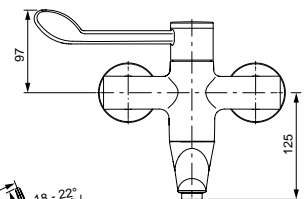
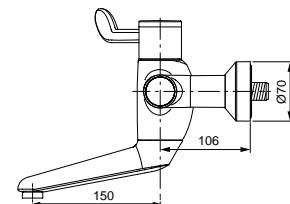
## WAND-WASCHTISCH- THERMOSTAT



Modell Bestell-Nr.  
**Wand-Waschtischthermostat** **A6699AA**  
 mit absperrbaren S-Anschlüssen,  
 Auslauf 150 mm

**Wand-Waschtischthermostat** **A6702AA**  
 Auslauf 150 mm

- Selbstentleerender, nickelfreier schwenkbarer Auslauf (fix, +/- 45°, +/- 180°)
- Laminarer Wasserstrahl
- Permanente Rot-/Blau-Markierung
- Thermostatisch gesicherte Drehsicherheitskartusche mit einstellbarer Temperaturbegrenzung
- Zur thermischen Desinfektion geeignet mittels mitgeliefertem Spezialwerkzeug
- Thermische Entkopplung
- Rosetten mit Wandabdichtung
- Öffnet rechts drehend über Kalt nach Warm



A6699AA

## WAND-WASCHTISCH-THERMOSTAT

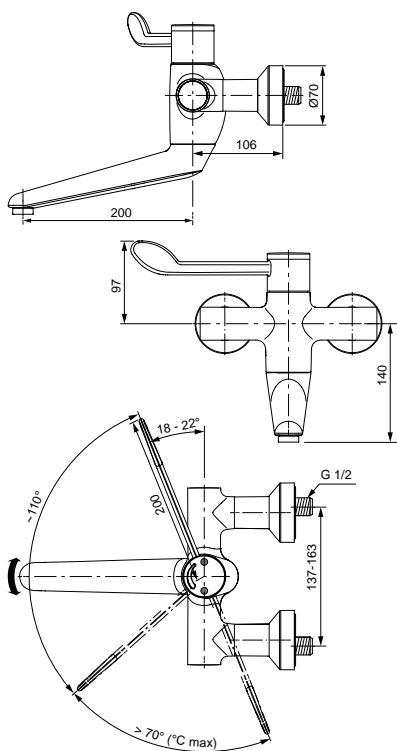


Modell Bestell-Nr.

**Wand-Waschtischthermostat A6700AA**  
mit absperribaren S-Anschlüssen,  
Auslauf 200 mm

**Wand-Waschtischthermostat A6703AA**  
Auslauf 200 mm

- Selbstentleerender, nickelfreier schwenkbarer Auslauf (fix, +/- 45°, +/-180°)
- Laminarer Wasserstrahl
- Permanente Rot-/Blau-Markierung
- Thermostatisch gesicherte Dreh-  
sicherheitskartusche mit einstellbarer  
Temperaturbegrenzung
- Zur thermischen Desinfektion geeignet  
mittels mitgeliefertem Spezialwerkzeug
- Thermische Entkopplung
- Rosetten mit Wandabdichtung
- Öffnet rechts drehend über Kalt nach  
Warm



A6700AA

## WAND-WASCHTISCH-THERMOSTAT

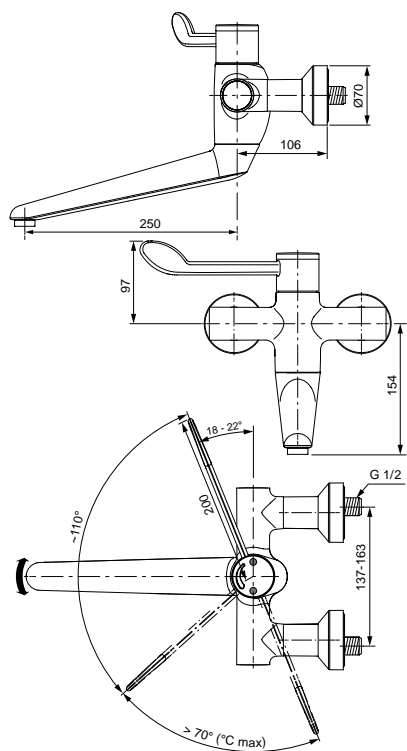


Modell Bestell-Nr.

**Wand-Waschtischthermostat A6701AA**  
mit absperribaren S-Anschlüssen,  
Auslauf 250 mm

**Wand-Waschtischthermostat A6704AA**  
Auslauf 250 mm

- Selbstentleerender, nickelfreier schwenkbarer Auslauf (fix, +/- 45°, +/-180°)
- Laminarer Wasserstrahl
- Permanente Rot-/Blau-Markierung
- Thermostatisch gesicherte Dreh-  
sicherheitskartusche mit einstellbarer  
Temperaturbegrenzung
- Zur thermischen Desinfektion geeignet  
mittels mitgeliefertem Spezialwerkzeug
- Thermische Entkopplung
- Rosetten mit Wandabdichtung
- Öffnet rechts drehend über Kalt nach  
Warm



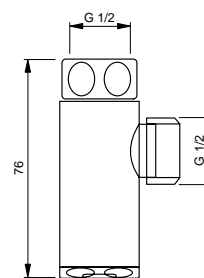
A6701AA

## BRAUSESCHLAUCH- ENTLEERVENTIL



Modell Bestell-Nr.

**Brauseschlauchentleerventil F2605AA**



F2605AA

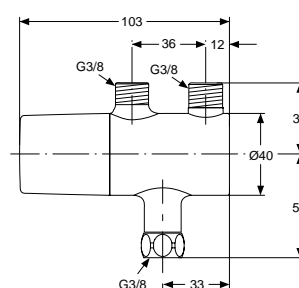
## ECKVENTILTHERMOSTAT



Modell Bestell-Nr.

**Eckventilthermostat A5776AA**

**Verbindungsset A5777AA**  
für Eckventilthermostat



A5776AA

**Ideal Standard GmbH**

Euskirchener Straße 80, 53121 Bonn

Postfach 1809, 53008 Bonn

Deutschland

Telefon: +49 (0) 228 521-0

Telefax: +49 (0) 228 521-241

E-Mail: [idealstandard.de@idealstandard.com](mailto:idealstandard.de@idealstandard.com)

[www.idealstandard.de](http://www.idealstandard.de)

**Ideal Standard GmbH**

Zweigniederlassung Österreich

Erzherzog-Karl-Str. 131–135, 1220 Wien

Österreich

Telefon: +43 (0) 125 66 222-0

Telefax: +43 (0) 125 66 222-625

E-Mail: [idealstandard.at@idealstandard.com](mailto:idealstandard.at@idealstandard.com)

[www.idealstandard.at](http://www.idealstandard.at)

**Vertretung Schweiz**

JohnSales AG

Vorstadt 4, 3380 Wangen a/Aare

Schweiz

Telefon: +41 (0) 32 63160-70

Telefax: +41 (0) 32 63160-79

E-Mail: [info@johnsales.ch](mailto:info@johnsales.ch)

[www.johnsales.ch](http://www.johnsales.ch)

**Ideal Standard GmbH**

Vertrieb Luxemburg

Euskirchener Straße 80, 53121 Bonn

Deutschland

Postfach 1809, 53008 Bonn

Telefon: +49 (0) 228 521-0

Telefax: +49 (0) 228 521-241