

DIE EASY-BOX VON PROFIS FÜR PROFIS



EINE FÜR ALLE FÄLLE A1000NU – DIE EASY-BOX

+ FUNKTIONALITÄT

Erfüllung folgender Normen und Richtlinien:

DIN 4109 Schallschutz im Hochbau, Geräuschklasse I

DIN 1988 normgerechtes Spülen

Abdichtung zum Mauerwerk gegen Feuchtigkeit

DIN EN 1717 mit eigensicheren Modellen**



Gemeinsam mit einer Expertenrunde* hat Ideal Standard die Unterputz-technologie perfektioniert. Mit der in der Praxis bewährten EASY-Box bleiben keine Wünsche offen: Besonders einfache und vor allem flexible Installation dank des FAST-FIX Befestigungskonzeptes. 3-fache Sicherheit dank DICHT-FIX gegen Wasser von innen und außen und damit optimale Abdichtung zum Mauerwerk gegen Feuchtigkeit.

Ob Einhebelmischer oder Einzelthermostat, die Wahlfreiheit bleibt bis zuletzt. Auch als eigensichere Varianten gemäß DIN EN 1717 (Trinkwasserschutz), mit Sicherungseinrichtung für Wannenabgang verfügbar**. Die Erfüllung der DIN 4109 (Schallschutz im Hochbau) Geräuschklasse I ist dabei selbstverständlich.

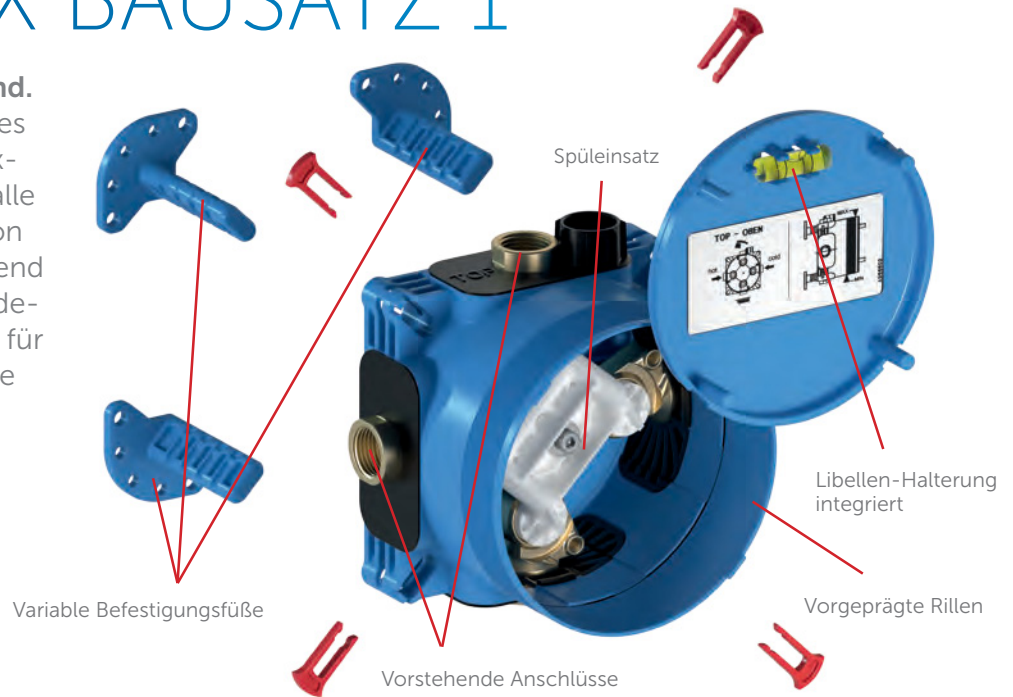
* Ein Dank an alle Sanitär-Fachhandwerker-Profis, die uns tatkräftig bei der Konzeption unterstützt haben.

** in Verbindung mit einem Ideal Standard Wandanschlussbogen

EASY-BOX BAUSATZ 1

Die flexible Basis in der Wand.

Der kleine Grundkörper hat es in sich: Beeindruckende Flexibilität in der Anpassung an alle Einbausituationen. Installation ohne Spezialwerkzeug spielend leicht gemacht. Basis für Bade- und Brausearmaturen sowie für Einzel- und Badethermostate und Sensor-Armaturen.



EASY-BOX BAUSATZ 2

Der Bausatz 2 besteht aus Funktionseinheit und Sichtteilen

Funktionseinheit: Hier steckt die modellspezifische Technik. Kartusche, Umschaltung, Rückschlagventil, Vorabsperungen (bei Thermostaten integriert, bei Einhebelmischern optional erhältlich), Sensortechnik, mit Batterie oder Netztrafo-Versorgung, integrierte Dichtung – diese Einheit bietet alles! Auch als eigensichere Variante erhältlich (nur in Verbindung mit Ideal Standard Wandanschlussbogen).



Einzelthermostat
Wahlweise als Einzelthermostat oder mit integrierter Umschaltung als Badethermostat



Einhebelmischer
Wahlweise als Bade- oder Brausearmatur



Sichtteile: Das Design

Die Vorteile sprechen für sich: Einheitliches Design aller Modelle einer Serie. Runde oder quadratische Rosetten, flach und fest anliegend, ohne sichtbare Befestigung – besonders ästhetisch und leicht zu reinigen.



Brausearmatur



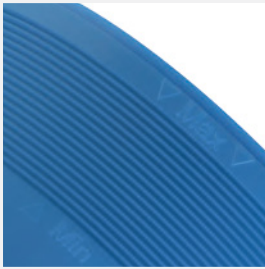
Badearmatur



Einzelthermostat

FAST-FIX: DAS INNOVATIVE BEFESTIGUNGSKONZEPT

Das FAST-FIX Befestigungskonzept macht die Installation der EASY-Box spielend einfach – in jeder Einbausituation.



Rillen

Die vorgeprägten Rillen erleichtern das Abschneiden des überstehenden Kragens.



Deckel

Im Deckel ist eine kurze Einbauanleitung abgebildet und eine Libellen-Halterung integriert für das bequeme Ausrichten der EASY-Box.



Anschlüsse

Die vorstehenden Anschlüsse ermöglichen ein einfaches Ansetzen der Presszange ohne Einschrauben von Verlängerungen.



Auflage

Die optimierte Auflage für die Wasserwaage ermöglicht eine sichere Handhabung, horizontal sowie vertikal.



Befestigungsfüße

Die mitgelieferten Befestigungsfüße ermöglichen eine einfache Befestigung und stufenweise einstellbare Tiefenanpassung (bis zu 22 mm Varianz im Körper plus 35 mm mit den Füßen).



Befestigungslöcher

Die günstig angebrachten Löcher vereinfachen die Befestigung in jeder Einbausituation.



Spüleinsatz

Durch Lösen der Innensechskantschraube wird der Spüleinsatz automatisch aus dem Messingkreuz gehoben.



DIE EINBAU- MÖGLICHKEITEN:

1.

Installation
auf der Wand



2.

Installation
auf der Wand
mit Befesti-
gungsfüßen



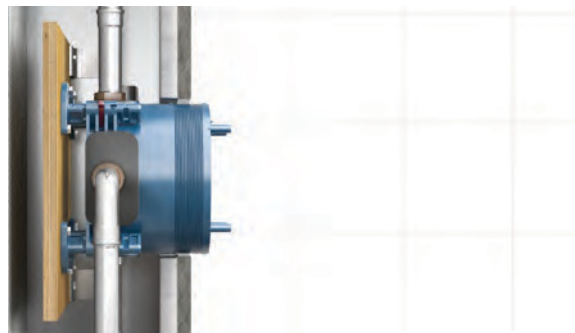
3.

Installation
in der Wand



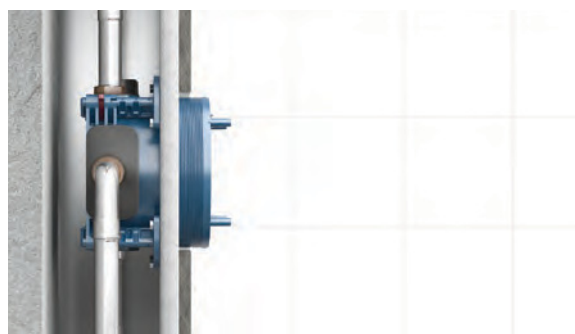
4.

Vorwand-
Installation:
Montage auf
Trägersystem

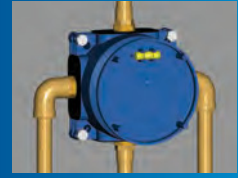


5.

Installation
auf Fertighaus-
Montagezellen
oder Fertizellen



EINBAU IM HANDUMDREHEN



Installation nach Bildern 1 – 5



Dichtvlies für Bauwerks-
abdichtung auf fertig verputzte
und vorbehandelte Wand kleben



Leitungen mittels vormontier-
tem Spülaufsatz durchspülen



Überstehenden Bereich der
UP-Box bündig abschneiden,
Wasser absperrn und
Spülaufsatz demontieren.



Funktionseinheit aus
Bausatz 2 montieren und
auf Dichtheit prüfen.



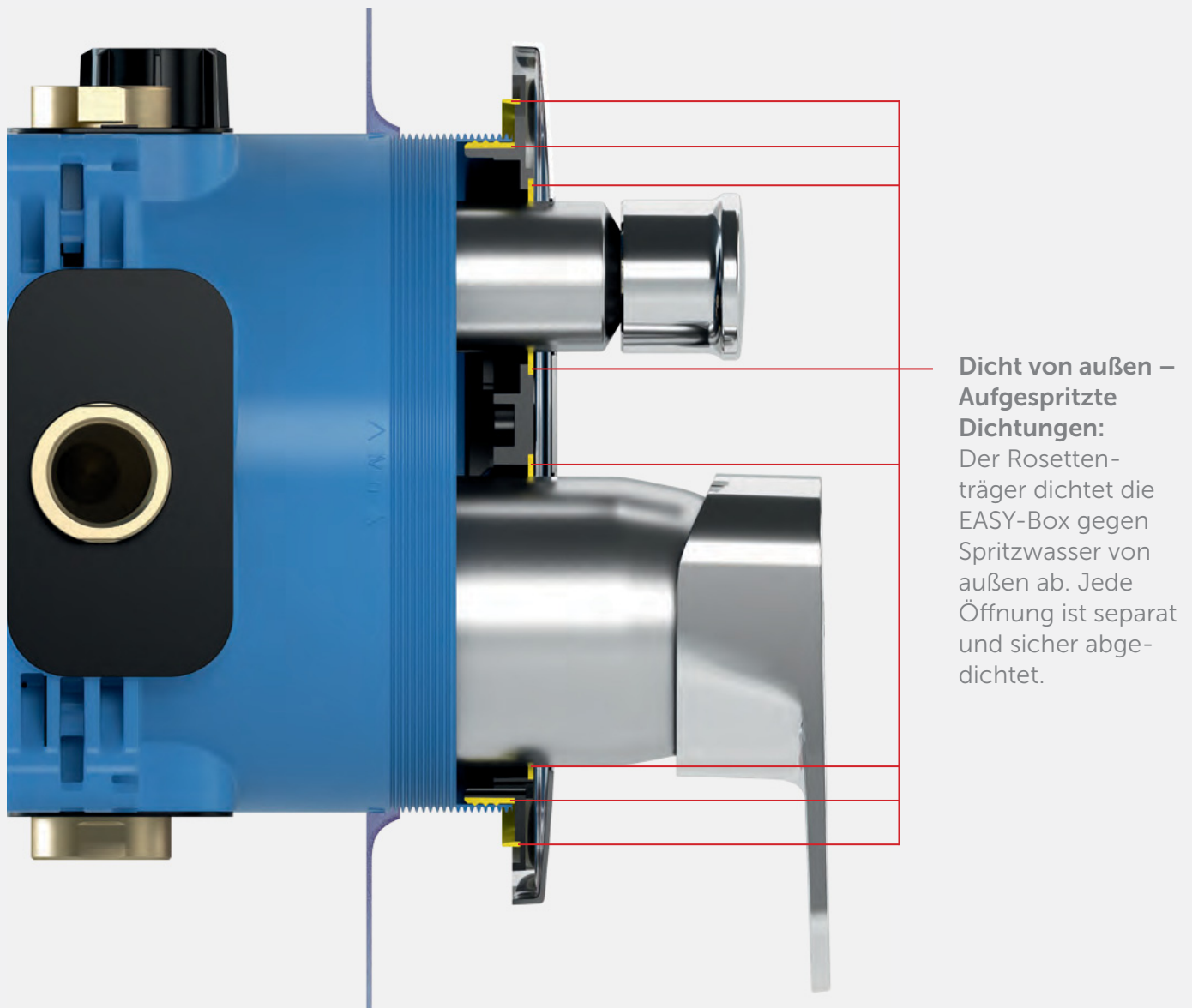
Rosettenträger über Kartusche
und Umschaltung schieben
und verschrauben. Anschlie-
ßend sichtbare Designelemente
anbringen.



FERTIG! Die EASY-Box macht´s
möglich – zeitgemäßes Design in
Verbindung mit perfekter Technik!

DICHT-FIX: WASSERDICHT IN ALLE RICHTUNGEN

Das bewährte DICHT-FIX System wurde weiterentwickelt und sichert die Unterputzarmatur nun dreifach ab.



Dicht von außen – Aufgespritzte Dichtungen:
Der Rosetten-träger dichtet die EASY-Box gegen Spritzwasser von außen ab. Jede Öffnung ist separat und sicher abgedichtet.



Dicht von außen – Dichtvlies:
Das Dichtvlies ersetzt den bisherigen Dichtrahmen – es schützt zuverlässig vor eindringendem Wasser von außen.



Dicht von innen – Einsätze:
Zusätzliche Einsätze an den Rohrdurchführungen verhindern eventuelles Austreten von Wasser aus der EASY-Box in die Wand.



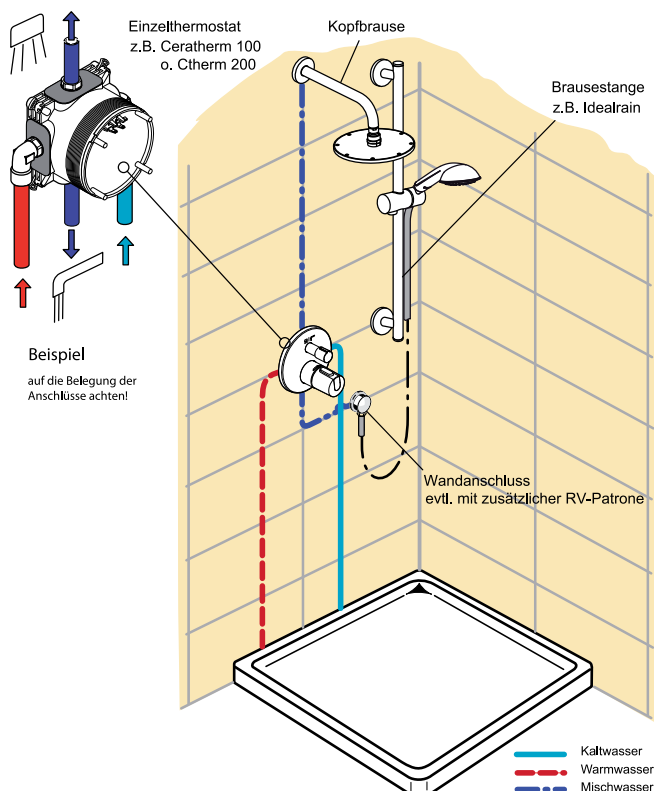
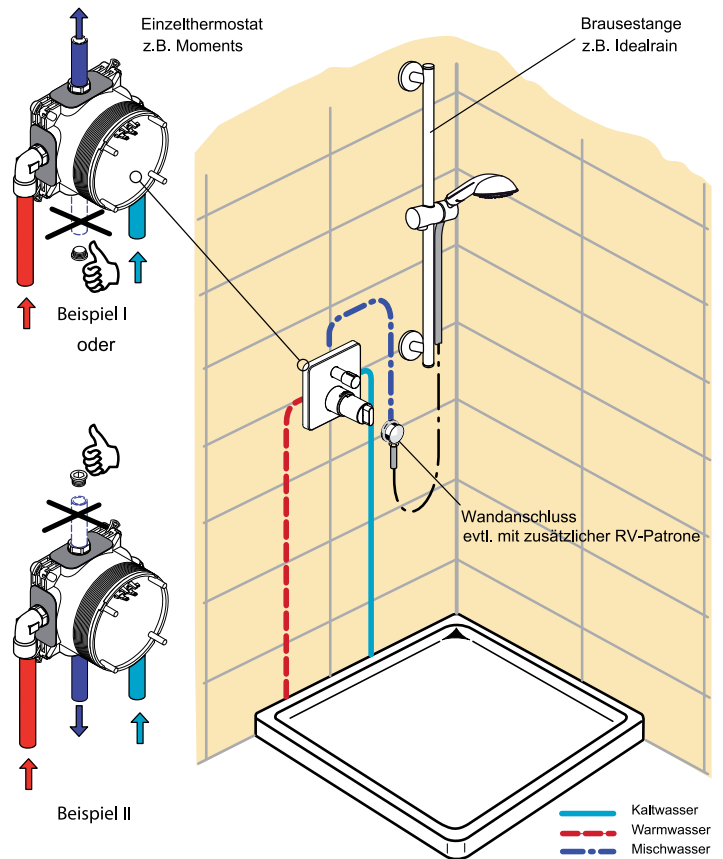
Clever gelöst:
Der Rosettentträger wird im 2-Komponenten-Spritzgussverfahren hergestellt. Dank der direkt aufgespritzten Dichtungen sitzt jede perfekt und kann nicht fehlen.

INSTALLATIONSBEISPIELE

Die EASY-Box wurde gemeinsam mit einem Team von Experten entwickelt. Ein besonderes Augenmerk wurde dabei auf Montagefreundlichkeit gelegt. Daher lassen sich auch komplexe Installationen problemlos durchführen. Die nachfolgenden Installationsbeispiele veranschaulichen das.

Installation mit einem Abgang

Die Installation eines Brause-Einhebelmischers oder eines Einzelthermostaten ist sehr einfach. Mit dem beiliegenden Verschlussstopfen kann der nicht genutzte Abgang verschlossen werden. Dabei kann zwischen dem oberen und dem unteren Abgang frei gewählt werden. Den Spülstopfen nach dem Spülen einfach herausdrehen, das Funktionsteil montieren, Sichtteile befestigen und den Wandanschlussbogen wie gewohnt setzen.

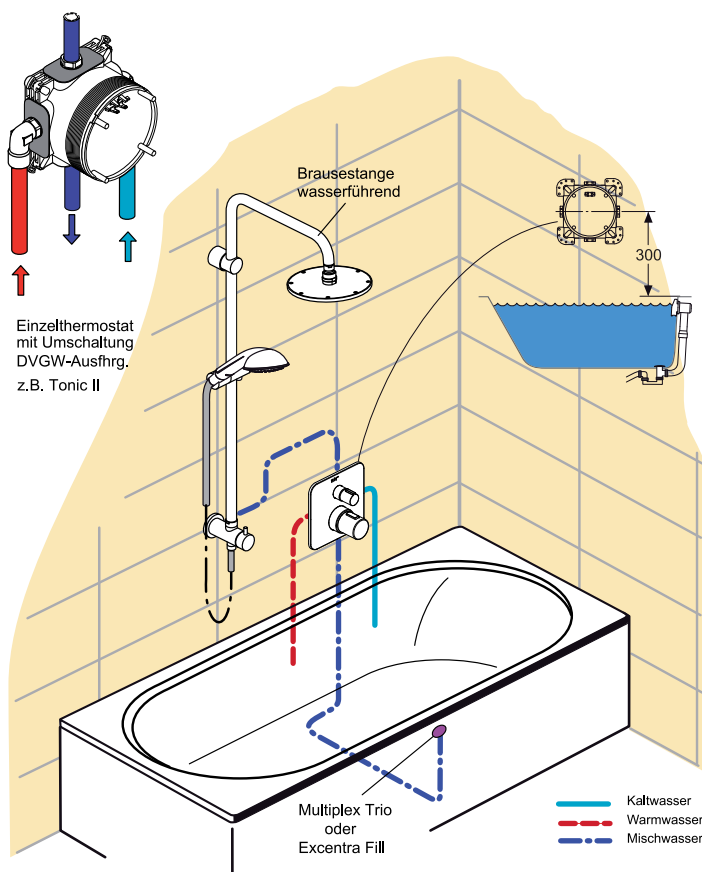
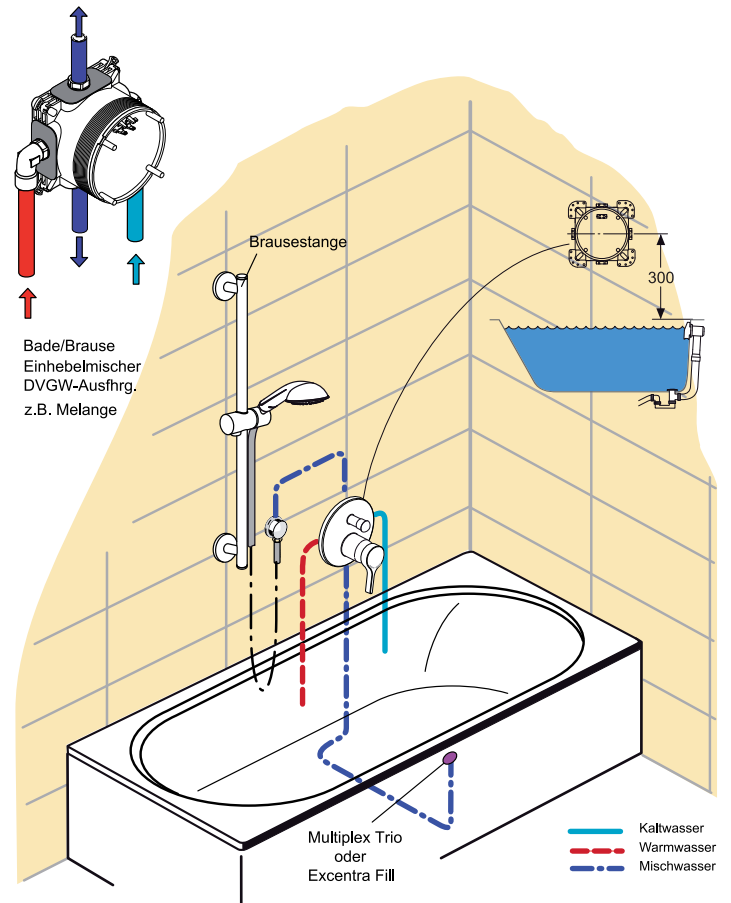


Installation Thermostat mit Umschaltung

Bei der EASY-Box ist die Umschaltung des Unterputz-Thermostaten über ein Zweivegeventil gelöst. Dadurch ist kein separates Mehrwegeventil nötig. Das vereinfacht nicht nur die Installation, sondern bietet auch einen höheren Bedienkomfort für den Endverbraucher.

Installation Bade/Brause EHM oder Thermostat mit Umschaltung in Verbindung mit Multiplex-Trio und Handbrause

Wird die Unterputzarmatur mit einem Wanneneinlauf-System über die Ab- und Überlaufgarnitur kombiniert, so muss gemäß DIN EN 1717 ein Rohrunterbrecher gesetzt werden, um Rückfließen von Gebrauchtwasser in die Trinkwasserversorgung zu vermeiden. Die als „eigensicher“ gekennzeichneten Bausätze 2 von Ideal Standard haben diesen bereits eingebaut, er muss nicht mehr separat gesetzt werden.



Installation Thermostat mit Umschaltung in Verbindung mit Multiplex-Trio und Brausesystem

Über die 2-Wege-Absperrung kann der obere oder der untere Ausgang gewählt werden. Legt der Verbraucher neben dem Wanneneinlauf außerdem Wert auf Kopf- und Handbrause, so kann mit einem Brausesystem für Unterputzarmaturen kombiniert werden. Hier ist sowohl Wandanschluss als auch ein weiterer Umsteller in der Brausestange enthalten und liefert zusätzlichen Komfort.

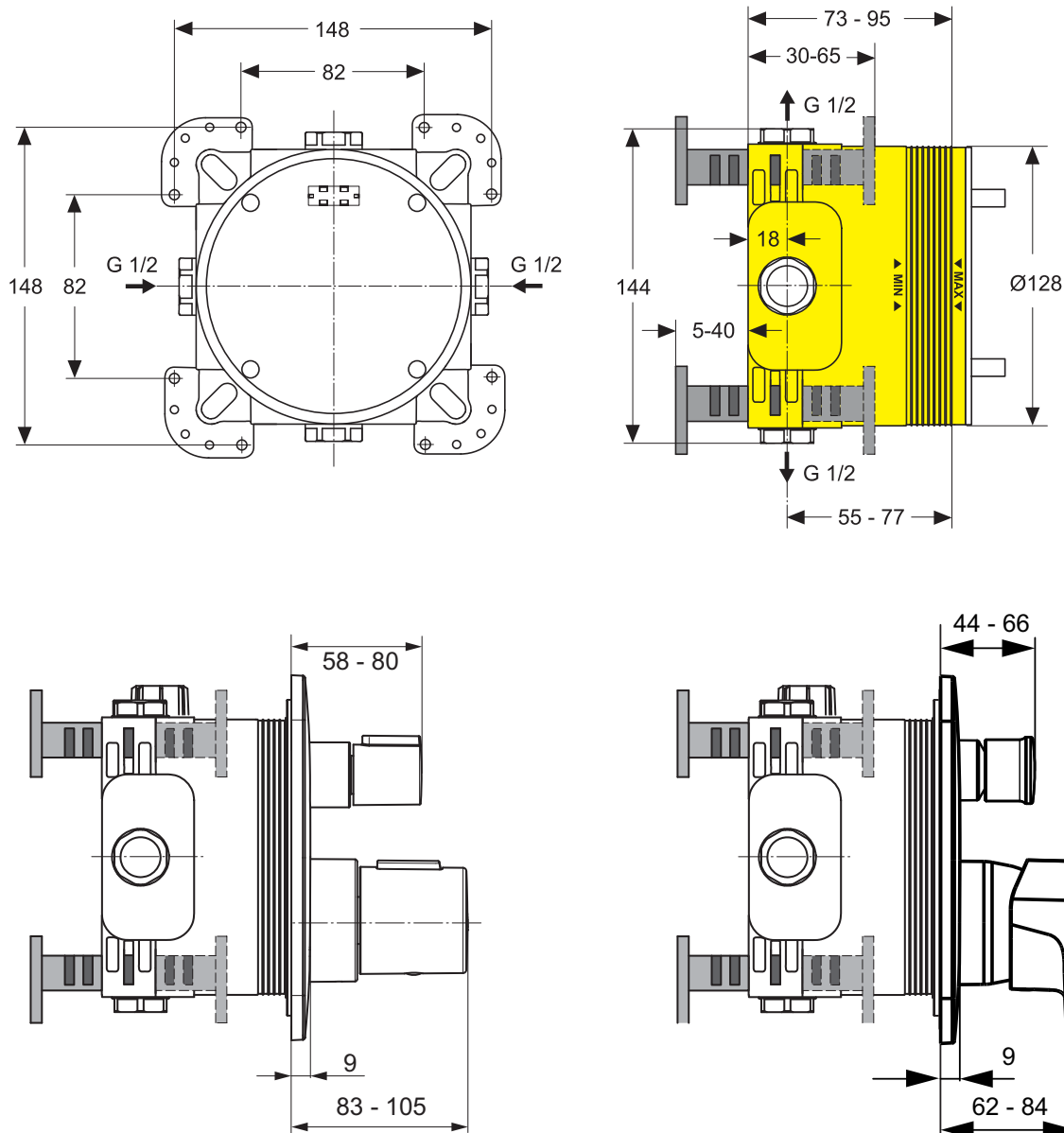
BAUWERKSABDICHTUNG

Das wichtigste Thema, besonders bei Unterputz-Installationen, ist die Abdichtung des Mauerwerks gegen Feuchtigkeit und Wasser. In einfachen Worten: Beim Duschen darf kein Wasser z. B. über die Fliesenfugen in die Wand dringen. Die relativ große Öffnung in der Wand, in der bei einer Unterputz-armatur die Technik sitzt, muss daher besonders gut abgedichtet sein. Die richtige Anwendung des Dicht-Fix Systems ist in der Montageanleitung der Easy-Box gut bebildert erläutert.

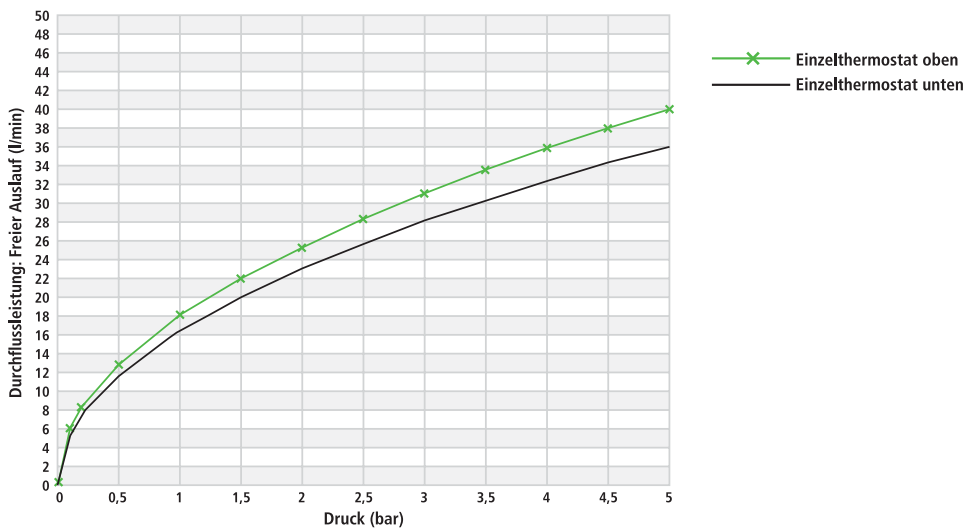
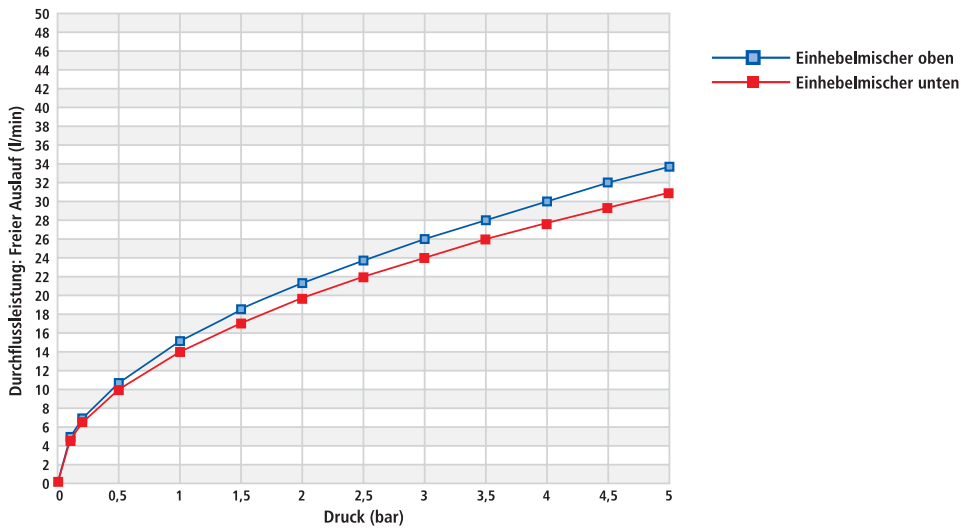
VARIABLE EINBAUTIEFE

Zwischen 73 – 95 mm

Der Bausatz passt sich problemlos an unterschiedliche Tiefen an. Zusätzliche Tiefenanpassung durch variabel einstellbare Höhenversteller möglich (5 – 40 mm). Und wenn es mal darüber hinaus geht, stehen spezielle Distanzrahmen und Verlängerungssätze zur Verfügung.



DURCHFLUSSMENGEN



EIGENSICHERE VARIANTEN

Wofür benötige ich „eigensichere“ Varianten?

Eigensicher gegen Rückfließen bedeutet: die Armatur stellt sicher, dass kein gebrauchtes Wasser in die Versorgungsleitungen zurückfließen kann. Das geschieht z. B. durch Rückflussverhinderer. Eigensichere Armaturen (nach DIN EN 1717 „Schutz des Trinkwassers vor Rücksaugen, -drücken, -fließen“) verhindern dieses Rückfließen. Das sollte i. d. R. mindestens auf alle Armaturen zutreffen, die mit Handbrausen ausgestattet sind.

Verbindet man eine Unterputz-Armatur mit einem Wannenfüllsystem über die Ab- und Überlaufgarnitur (z. B. Multiplex-Trio), gelten weitergehende Vorschriften. Hier muss der Wannen-Abgang zusätzlich durch einen Rohrunterbrecher geschützt werden. Die EASY-Box Modelle für solche Anwendungen, die eine „integrierte Sicherungskombination HD für den Wannenabgang“ haben, ersparen das Setzen eines separaten Rohrunterbrechers, da dieser integriert ist. Diese Modelle werden in unseren Unterlagen als „eigensicher“ bezeichnet.

EASY-BOX – GEHT NICHT, GIBTS NICHT

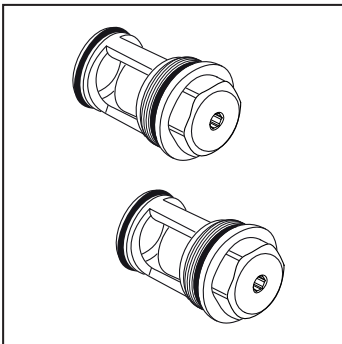
Clever gelöst: Die EASY-Box bietet immer eine Lösung, auch für komplexe Einbausituationen. Die optional erhältlichen Vorabsperrungen können bei Einhebelmischermodellen mühelos nachgerüstet werden. Der Einbau verschiedener Spezialkartuschen löst das Problem bei vertauschten Warm- und Kaltwasser-Zulaufanschlüssen.

Das integrierte 2-Wege-Ventil des Badethermostats lässt sich mit nur wenigen Handgriffen drehen, so dass der Bade- und Brauseabgang vertauscht werden können. Für Einhebelmischer steht in diesem Fall der vertauschten Mischwasser-Anschlüsse eine Druckumschaltung zur Verfügung. Stetes Tropfen der Handbrause lässt sich mit einem Rückflussverhinderer beseitigen.

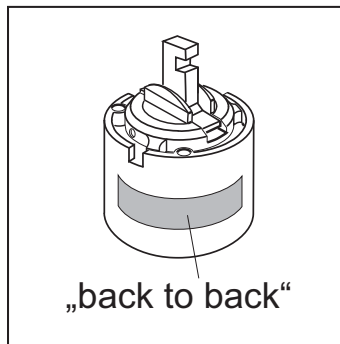
Verlängerungs-Sets und Distanzrahmen sorgen dafür, dass die EASY-Box auch bei zu tiefem oder zu flachem Einbau fertig montiert werden kann. Das DICHT-FIX System bleibt dabei in seiner Funktionsweise erhalten.

Zusätzliche Verschluss- und Befestigungs-Systeme runden das „Problemlöser-Angebot“ ab.

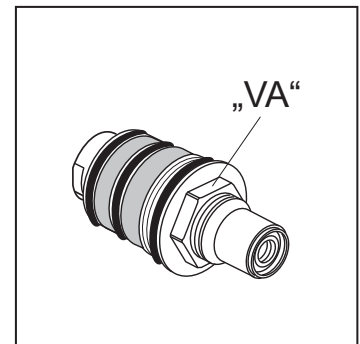
SONDERZUBEHÖR



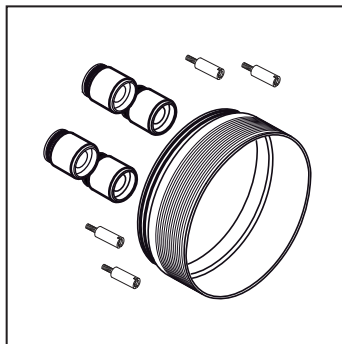
**Vorabsperrungen
für Einhebelmischer:**
A960706NU



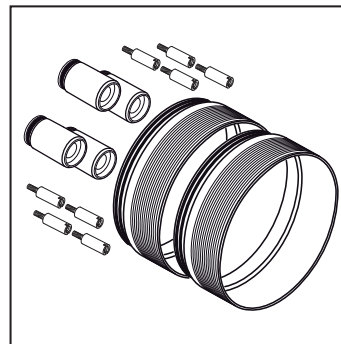
**Kartusche bei vertauschten
Wasseranschlüssen:**
Einhebelmischer:
A963462NU



**Kartusche bei vertauschten
Wasseranschlüssen:**
Thermostat:
A963606NU

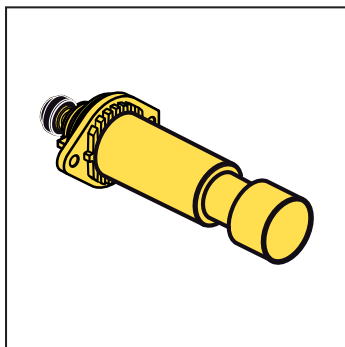


20 mm Verlängerungssatz*:
A960704NU



40 mm Verlängerungssatz*:
A962476NU

* Inklusive Boxverlängerung zum Erhalt der optimalen Abdichtung.



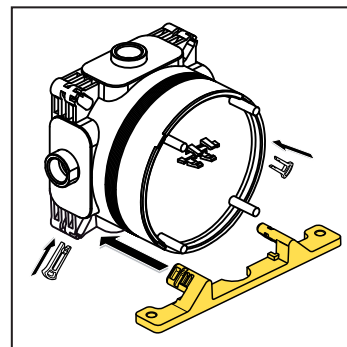
Druck-Umschaltung für Einhebelmischer bei vertauschten Mischwasseranschlüssen:

Bestellnummer in der aktuellen Preisliste passend zur Armatur entnehmen.



Rückflussverhinderer für den oberen Mischwasseranschluss:

Verhindert rücklaufendes Wasser aus der Kopfbrause:
F961150NU



Befestigungsschienen zur Befestigung in der Holzständer-Bauweise:
2 Schienen für horizontalen oder vertikalen Einbau, komplett mit 4 Klammern: F861111NU



Verschluss-System
A962720NU

ÜBERSICHT DISTANZRAHMEN

Für runde Rosetten



Für soft-edge Rosetten



Die jeweiligen zur Armatur passenden Distanzrahmen sind in der aktuellen Preisliste zu finden.

Die Bestellnummern sind unter „Optionales Zubehör“ der Armatur zu entnehmen.

EINE BOX – UNBEGRENZTE MÖGLICHKEITEN

BAUSATZ 1 – EASY-BOX

Basis-Körper für Wandeinbau:

vorstehende Anschlüsse G ½, 4 Höhenversteller mit Verriegelung (FAST-FIX), 1 Spülblock und 1 Verschlussstopfen, 1 Spülstopfen für den Wannenangang (bei Kombination mit Befüllung durch Ab- und Überlaufgarnitur), Dichtvlies, Montageanleitung.

Funktionalität

Erfüllung folgender Normen und Richtlinien:
 DIN 4109 Schallschutz im Hochbau, Geräuschklasse I
 DIN 1988 normgerechtes Spülen
 Abdichtung zum Mauerwerk gegen Feuchtigkeit
 DIN EN 1717 mit eigensicheren Modellen*



BAUSATZ 2 – FUNKTIONSEINHEIT UND SICHTTEILE

Brausearmaturen



Brausearmatur:

CLICK-Kartusche mit keramischen Dichtscheiben, Heißwassertemperaturkontrolle und ECO-Funktion, DICHT-FIX, alle sichtbaren Designteile

Badearmaturen



Badearmatur:

Automatische Umschaltung, CLICK-Kartusche mit keramischen Dichtscheiben, Heißwassertemperaturkontrolle und ECO-Funktion, DICHT-FIX, alle sichtbaren Designteile



Tesi
A6585AA



Tonic
A6339AA



Tesi
A6586AA



Tonic
A6343AA



Ceraplus 2.0
A6865AA



Ceraplus 2.0
A6866AA

Einzel-Thermostate



Einzel-Thermostat:

Seitenventile zur Vorabspernung mit Rückflussverhinderer, Thermostatkartusche, DICHT-FIX, alle sichtbaren Designteile



Ceratherm 100
A6344AA



CeraPlus
(therm.
Desinfektion
möglich)
A6868AA



Melange
4721AA

Bade-Thermostate



Bade-Thermostat:

Seitenventile zur Vorabspernung, mit Rückflussverhinderer, 2-Wege-Umschaltung, Thermostatkartusche, DICHT-FIX, alle sichtbaren Designteile



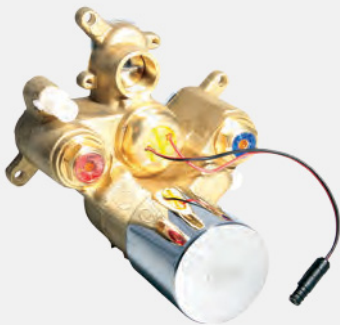
Ceratherm 100
A4888AA
AA6345AA*



CeraPlus
(therm.
Desinfektion
möglich)
A6869AA



Melange
A4891AA



Einzel-Thermostat:

berührungslose Bedienung über Sensortechnik. Batteriebetrieben, mit langlebiger handelsüblicher Batterie oder mit Netztrafo und spezieller Kabeleinführung in die Easy-Box. Seitenventile zur Vorabspernung, mit Rückflussverhinderer, Thermostatkartusche, DICHT-FIX, alle sichtbaren Designteile.



CeraPlus
A6147AA Netzbetrieb
A6148AA Netzbetrieb
A6151AA Batteriebetrieb
A6152AA Batteriebetrieb



CeraPlus
A6149AA Batteriebetrieb
A6150AA Batteriebetrieb
A6153AA Netzbetrieb
A6154AA Netzbetrieb **



CeraPlus
A6155AA Batteriebetrieb
A6156AA Netzbetrieb



CeraPlus
A6157AA Batteriebetrieb
A6158AA Netzbetrieb **



CeraPlus
A6731AA Batteriebetrieb
A6732AA Netzbetrieb **



CeraPlus
A6133AA Batteriebetrieb

* eigensicher gemäß DIN EN 1717.

** thermische Desinfektion Möglich

Ideal Standard GmbH

Euskirchener Straße 80, D – 53121 Bonn
Postfach 1809, D – 53008 Bonn
Telefon: +49 (0) 228 521-0
Telefax: +49 (0) 228 521-241
E-Mail: idealstandard.de@idealstandard.com
www.idealstandard.de

Ideal Standard GmbH

Zweigniederlassung Österreich
Erzherzog-Karl-Str. 131–135, A – 1220 Wien
Telefon: +43 (0) 125 66 222-0
Telefax: +43 (0) 125 66 222-625
E-Mail: idealstandard.at@idealstandard.com
www.idealstandard.at

Vertretung Schweiz

JohnSales AG
Vorstadt 4, CH – 3380 Wangen a/Aare
Telefon: +41 (0) 32 63160-70
Telefax: +41 (0) 32 63160-79
E-Mail: info@johnsales.ch
www.johnsales.ch

Ideal Standard GmbH

Vertrieb Luxemburg
Euskirchener Straße 80, D – 53121 Bonn
Postfach 1809, D – 53008 Bonn
Telefon: +49 (0) 228 521-0
Telefax: +49 (0) 228 521-241