



TARIFA 2017



Para más información sobre la gama de los productos de Ideal Standard póngase en contacto con:

**Ideal Standard, s.l.u.**

Avda. Francia 4, 1º, pta 1  
46023 – Valencia - SPAIN

[www.idealstandard.es](http://www.idealstandard.es)  
[www.isi-aquablade.com/espana](http://www.isi-aquablade.com/espana)  
[atencioncliente@idealstandard.com](mailto:atencioncliente@idealstandard.com)

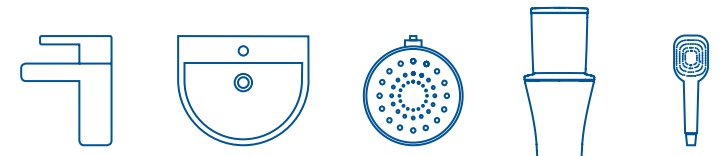
Telefono oficina: +34 93 561 80 00

Síguenos en:



# TARIFA 2017

Listado de productos y precios



# 2017 TARIFA Y TÉCNICO

01	04
	MUEBLES Y ESPEJOS
02	46
	LAVABOS Y LAVAMANOS
03	68
	INODOROS Y BIDÉS
04	104
	GRIFERÍAS
05	144
	TERMOSTÁTICAS
06	158
	IDEALRAIN
07	178
	PLATOS DE DUCHAS
08	200
	BAÑERAS
09	206
	COLECTIVIDADES





BUSCA EL MODELO QUE MÁS TE GUSTE

TE PROPONEMOS UN MUNDO DE COMBINACIONES DIFERENTES...



**TONIC II**

MINI LAVABO TOP      LAVABOS TOP

MUEBLES      AUXILIARES

**CONNECT AIR**

MINI LAVABO TOP      LAVABOS TOP

MUEBLES      AUXILIARES

**LUCES**

LED      TEMPO

**TESI**

MINI LAVABO TOP      LAVABOS TOP      AUXILIARES

MUEBLES

**TEMPO**

MINI LAVABO TOP      LAVABOS TOP

MUEBLES      AUXILIARES

**ESPEJOS**

DEA      TONIC II

TEMPO

Podrás intercambiar todos nuestros muebles con todos los lavabos de Ideal Standard y buscar así la combinación que más te guste...





## ¿QUÉ COMBINACIÓN PUEDO HACER...?

UN SIMPLE CAMBIO DE ACABADO PUEDE TRANSFORMAR EL ASPECTO INDIVIDUAL Y LA SENSACIÓN DE SU CUARTO DE BAÑO.

# Y CON ÉL REVOLUCIONAMOS EL ESPACIO DEL BAÑO

Las soluciones de la gama Tonic II están muy bien pensadas y consideradas para mantener las superficies libres de obstáculos y un baño bien organizado.

Elija entre acabado Blanco brillo, gris claro o marrón claro para un aire de pureza o seleccionar el efecto de la madera en color marrón claro o gris claro para un impactante efecto exclusivo.



## MÁS ESPACIO

El nuevo sistema ITESIIflow permite una total libertad de espacio dentro de el cajón, sin obstáculos en combinación con la ausencia de rebosadero que aporta pureza de líneas a los lavabos.



### CARACTERÍSTICAS TÉCNICAS MUEBLES y ESPEJOS TONIC II

Producto	Pieza	Descripción	Materiales	Espesor	Acabados	
<b>Mueble</b>	Estructura	Cantos de pvc 1,5mm Tablero hidrófugo V-100	Tablero de aglomerado	18 mm	Lacados alto brillo o melaminas texturizadas efecto madera	
	Frontales	Cantos de pvc 1,5mm Tablero hidrófugo V-100	Tablero de aglomerado (acabados melamina) o tablero MDF (acabados lacados)	18mm	Lacados alto brillo o melaminas texturizadas efecto madera	
	Cajón	Extracción total y cierre amortiguado	Cajones metálicos Blum Tandembox Antaro + guía Blumotion en acabado blanco mate			
	Tapete antideslizante	Acabado marrón claro				
	Tirador		Zamack y aluminio		Pintado galvanizado resistente a la humedad.	
	Bisagras	Salice con sistema push to open. 105° de apertura. Con montaje rapido				
	Patas	Capacidad de regulación	Acero cromado		Alto brillo	
	Luz LED	Luz LED con sensor de movimiento para encendido y apagado y recargable por usb	Acero cromado			
	Cajas	Cajas transparentes contenedoras con tapa	Metacrilato			
	Sistema de desagüe	Nuevo ITESII flow II salva espacio incluido, compuesto de dos piezas				
Colgador	Metal Domus. Montaje directo y regulable en altura					
<b>Columna</b>	Con estantes de cristal templado de seguridad con espesor 6mm regulables en altura. Sistema de fijación oculto con regulación vertical y horizontal. Fijación adicional para extra seguridad					
<b>Estructura para lavabos</b>	Estructura		Tablero de aglomerado	18mm	Lacados alto brillo o melaminas texturizadas efecto madera	
<b>Encimeras</b>	Encimera	Cristal templado de seguridad de espesor 12mm de espesor	Vidrio templado	10mm	Blanco	
	Tablero		Tablero de aglomerado	12mm	Lacados alto brillo o melaminas texturizadas efecto madera	

### CARACTERÍSTICAS TÉCNICAS LUCES TONIC II

Nombre Colección	Cód. SKU	Modelo	Tipo de iluminación	V	W	H	Clase Energ.	Clase aislam.	Iluminación reemplazable	Safety	EMC
Tonic II	R4349KP	Espejo led 50 Tonic II antivaho & sensor	LED	230	25	50	Class A	☐	No aplicable	IP44	SI
Tonic II	R4345KP	Espejo led 60 Tonic II antivaho & sensor	LED	230	75	50	Class A	☐	No aplicable	IP44	SI
Tonic II	R4346KP	Espejo led 80 Tonic II antivaho & sensor	LED	230	80	50	Class A	☐	No aplicable	IP44	SI
Tonic II	R4347KP	Espejo led 100 Tonic II antivaho & sensor	LED	230	110	50	Class A	☐	No aplicable	IP44	SI
Tonic II	R4348KP	Espejo led 120 Tonic II antivaho & sensor	LED	230	135	50	Class A	☐	No aplicable	IP44	SI
Tonic II	R433467	LuzLED recargable Tonic II	LED	3,7	0,72	-	Class A	⏻	No aplicable	IP44	SI

## ETIQUETA DE CALIDAD

Todas nuestras luces vienen etiquetadas, cumpliendo con las normativas de energía que marca la comunidad europea de eficiencia energética.

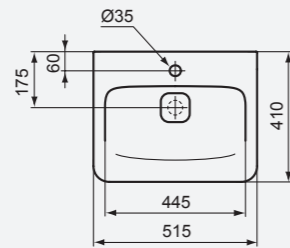
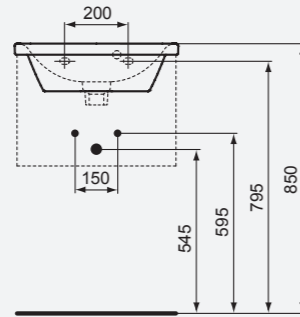
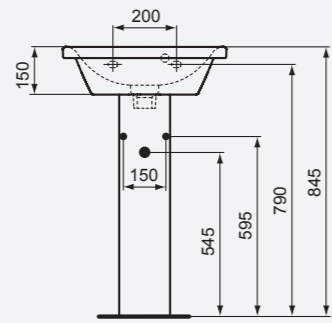




### Mini lavabo TOP 50

#### Descripción

- Gres
- Rebosadero estándar
- Con agujero central para grifo
- Juego de fijación **no incluido**
- Cubre pileta cerámica incluida
- Acabado en blanco brillo
- Compatible con el resto de series de muebles Connect Air, Tesi y Tempo
- No compatible con semipedestal **T429301**



#### Acabado

##### Blanco brillo

Referencia	Precio €	Stock	Cant.
Mini Lavabo Top 50 <b>K086801</b>	<b>125</b>	<input checked="" type="checkbox"/>	6

**¡ IMPORTANTE:**   
Juego de fijación no incluido

#### OPCIONAL

Referencia	Precio €	Stock	Cant.
Juego de fijación <b>J117767</b>	<b>5</b>	<input checked="" type="checkbox"/>	6
Sifón cromado para lavabo <b>R6625AA</b>	<b>65</b>	<input checked="" type="checkbox"/>	6



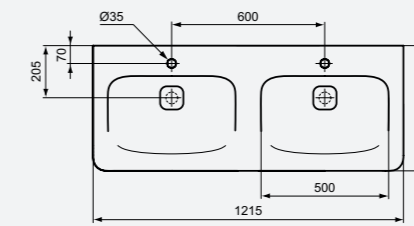
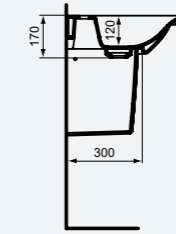
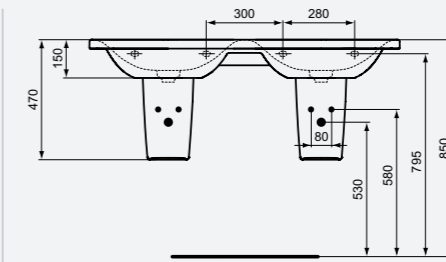
### Lavabo doble TOP 120



#### Descripción

- Gres
- Con agujeros para 2 grifos
- Sin rebosadero
- Opcional sistema **Idealflow** rebosadero oculto para instalación sin mueble (excepto con muebles Tonic II)
- Juego de fijación **no incluido**
- Cubre pileta cerámica incluida
- Acabado en blanco brillo

**¡ IMPORTANTE**  Para combinar este lavabo con otros muebles es necesario incorporar el **Sistema Idealflow**



#### Acabado

##### Blanco brillo

Referencia	Precio €	Stock	Cant.
Lavabo doble <b>K087001</b>	<b>450</b>	<input checked="" type="checkbox"/>	6

**¡ IMPORTANTE:**   
Juego de fijación no incluido

#### OPCIONAL

Referencia	Precio €	Stock	Cant.
Juego de fijación <b>J117767</b>	<b>5</b>	<input checked="" type="checkbox"/>	6
Sifón cromado para lavabo <b>R6625AA</b>	<b>65</b>	<input checked="" type="checkbox"/>	6
Sistema <b>Idealflow</b> <b>N8326AA</b>	<b>35</b>	<input checked="" type="checkbox"/>	6



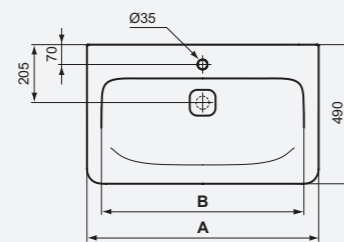
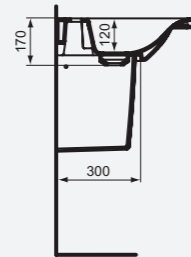
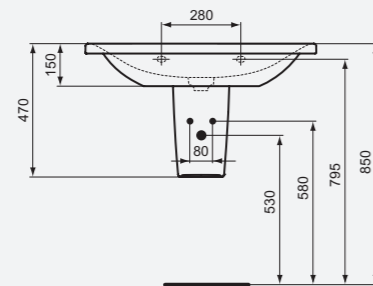
### Lavabo TOP



#### Descripción

- Gres
- Con agujero central para grifo
- Sin rebosadero
- Opcional sistema **Idealflow** rebosadero oculto para instalación sin mueble (excepto con muebles Tonic II)
- Juego de fijación **no incluido**
- Cubre pileta cerámica incluida
- Acabado en blanco brillo

**¡ IMPORTANTE**  Para combinar este lavabo con otros muebles es necesario incorporar el **Sistema Idealflow**



	A	B
K0862	<b>1015</b>	<b>885</b>
K0839	<b>815</b>	<b>725</b>
K0837	<b>615</b>	<b>500</b>

#### Acabado

##### Blanco brillo

Referencia	Precio €	Stock	Cant.
Lavabos 60 <b>K083701</b>	<b>195</b>	<input checked="" type="checkbox"/>	6
Lavabos 80 <b>K083901</b>	<b>275</b>	<input checked="" type="checkbox"/>	6
Lavabos 100 <b>K086201</b>	<b>375</b>	<input checked="" type="checkbox"/>	6

**¡ IMPORTANTE:**   
Juego de fijación no incluido

#### OPCIONAL

Referencia	Precio €	Stock	Cant.
Juego de fijación <b>J117767</b>	<b>5</b>	<input checked="" type="checkbox"/>	6
Sifón cromado para lavabo <b>R6625AA</b>	<b>65</b>	<input checked="" type="checkbox"/>	6
Sistema <b>Idealflow</b> <b>N8326AA</b>	<b>35</b>	<input checked="" type="checkbox"/>	6



### Semipedestal

#### Acabado

##### Blanco brillo

Referencia	Precio €	Stock	Cant.
semipedestal para lavabos top (menos 50x41cm) <b>T429301</b>	<b>75</b>	<input checked="" type="checkbox"/>	6

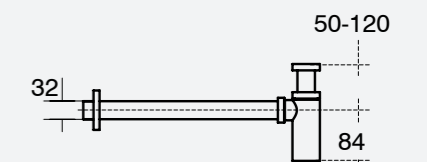
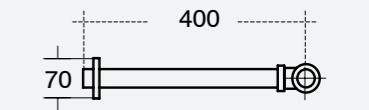
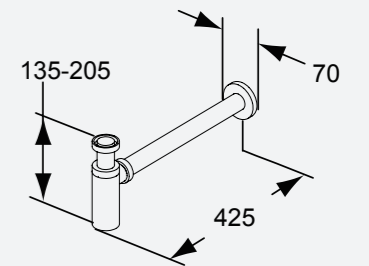


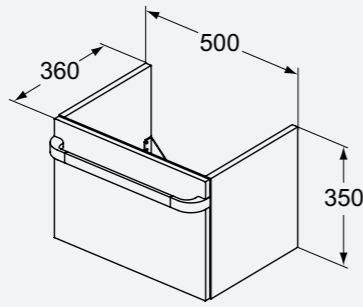
### Sifón cromado

#### Acabado

##### Cromo

Referencia	Precio €	Stock	Cant.
Sifón cromado para lavabo <b>R6625AA</b>	<b>65</b>	<input checked="" type="checkbox"/>	6





### Mueble 50 con cajón



#### Descripción

- Cajón con cierre Soft
- **Incluido:** Divisor extraíble Blanco brillo (2 cajas transparentes) y tapete de plástico antideslizante en 2 colores: gris claro o marrón claro. Una luz LED IP44, con sensor movimiento, recargable por USB y **Nuevo sistema Idealflow II salva espacio**
- Tirador **se vende por separado**
- Compatible con el resto de lavabos de las series Tesi, Connect Air y Tempo

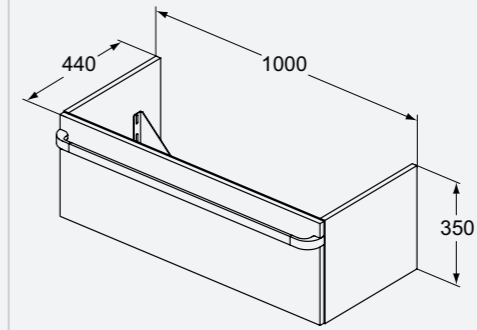
### Mueble para mini lavabo top 50

Acabado	Referencia	Precio €	Stock	Cant.
Blanco brillo	R4301WG	400	<input checked="" type="checkbox"/>	6
Gris Claro	R4301FA	400		6
Marrón claro	R4301FC	400		6
Madera marrón	R4301FF	400		6
Madera gris	R4301FE	400		6

\* Tirador no incluido, solicitar aparte

#### OBLIGATORIO

Referencia	Precio €	Stock	Cant.
Tirador toallero 50	R4357WG	30	<input checked="" type="checkbox"/> 6



### Mueble 100 con cajón



#### Descripción

- Cajón con cierre Soft
- **Incluido:** Divisor extraíble Blanco brillo (2 cajas transparentes) y tapete de plástico antideslizante en 2 colores: gris claro o marrón claro. Una luz LED IP44, con sensor movimiento, recargable por USB y **Nuevo sistema Idealflow II salva espacio**
- Tirador **se vende por separado**
- Compatible con el resto de lavabos de las series Tesi, Connect Air y Tempo

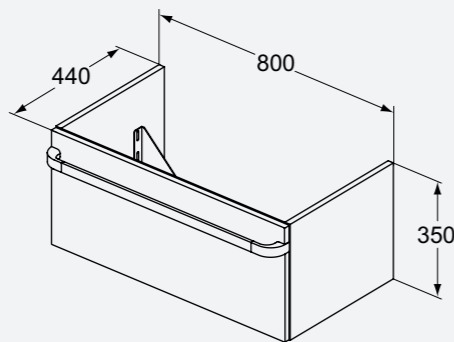
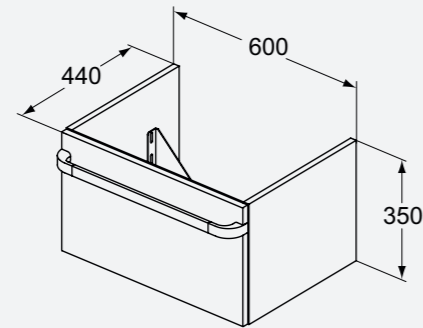
### Mueble para lavabo 100

Acabado	Referencia	Precio €	Stock	Cant.
Blanco brillo	R4304WG	650	<input checked="" type="checkbox"/>	6
Gris claro	R4304FA	650		6
Marrón claro	R4304FC	650		6
Madera marrón	R4304FF	650		6
Madera gris	R4304FE	650		6

\* Tirador no incluido, solicitar aparte

#### OBLIGATORIO

Referencia	Precio €	Stock	Cant.
Tirador toallero 100	R4360WG	45	<input checked="" type="checkbox"/> 6



### Muebles 60 y 80 con cajón



#### Descripción

- Cajón con cierre Soft
- **Incluido:** Divisor extraíble Blanco brillo (2 cajas transparentes) y tapete de plástico antideslizante en 2 colores: gris claro o marrón claro. Una luz LED IP44, con sensor movimiento, recargable por USB y **Nuevo sistema Idealflow II salva espacio**
- Tirador **se vende por separado**
- Compatible con el resto de lavabos de las series Tesi, Connect Air y Tempo

### Mueble para lavabo 60

Acabado	Referencia	Precio €	Stock	Cant.
Blanco brillo	R4302WG	450	<input checked="" type="checkbox"/>	6
Gris claro	R4302FA	450		6
Marrón claro	R4302FC	450		6
Madera marrón	R4302FF	450		6
Madera gris	R4302FE	450		6

\* Tirador no incluido, solicitar aparte

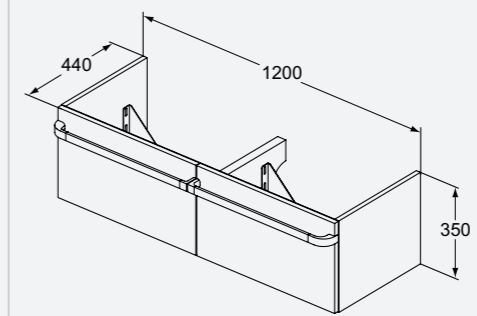
### Mueble para lavabo 80

Acabado	Referencia	Precio €	Stock	Cant.
Blanco brillo	R4303WG	550	<input checked="" type="checkbox"/>	6
Gris claro	R4303FA	550		6
Marrón claro	R4303FC	550		6
Madera marrón	R4303FF	550		6
Madera gris	R4303FE	550		6

\* Tirador no incluido, solicitar aparte

#### OBLIGATORIO

Referencia	Precio €	Stock	Cant.
Tirador toallero 80	R4359WG	40	<input checked="" type="checkbox"/> 6
Tirador toallero 60	R4358WG	35	<input checked="" type="checkbox"/> 6



### Muebles 120 con cajón



#### Descripción

- 2 cajones con cierre Soft
- **Incluido:** 2 Divisores extraíbles Blanco brillo (8 cajas transparentes) y 2 tapetes de plástico antideslizante en 2 colores: gris claro o marrón claro. 2 luces LED IP44, con sensor movimiento, recargable por USB y **2 nuevos sistemas Idealflow II salva espacio**
- Tirador **se vende por separado**

### Mueble para lavabo 120

Acabado	Referencia	Precio €	Stock	Cant.
Blanco brillo	R4305WG	850		6
Gris Claro	R4305FA	850		6
Marrón claro	R4305FC	850		6
Madera marrón	R4305FF	850		6
Madera gris	R4305FE	850		6

\* Tirador no incluido, solicitar aparte

#### OBLIGATORIO

Referencia	Precio €	Stock	Cant.
Tirador toallero 120	R4361WG	70	<input checked="" type="checkbox"/> 6



### Estantería Abierta

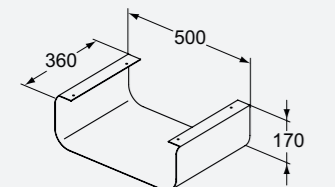
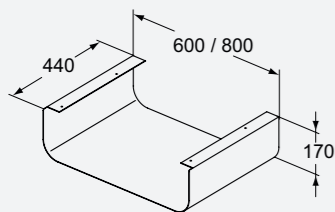
#### Descripción

- Metal pintado blanco resistente a la humedad
- Instalación bajo mueble para aumentar la capacidad de almacenaje

#### Acabado

##### Blanco brillo

	Referencia	Precio €	Stock	Cant.
Estantería 80	<b>R4343WG</b>	<b>200</b>		6
Estantería 60	<b>R4342WG</b>	<b>175</b>		6
Estantería 50	<b>R4341WG</b>	<b>150</b>		6



### Estructuras lavabo 50 y 60

#### Descripción

- Montado a pared, para 2 tipos de instalación: por un lado los lavabos Top, y por el otro lado para encimeras de cristal y lavabos de apoyo
- Tirador con funcionalidad de toallero
  - Asa para mueble 60
  - Asa para mueble 50
- Compatible con lavabos Tonic II, Tesi, Connect Air y Tempo

#### Estructura 50

Acabado	Referencia	Precio €	Stock	Cant.
Blanco brillo	<b>R4309WG</b>	<b>200</b>		6
Gris Claro	<b>R4309FA</b>	<b>200</b>		6
Marrón claro	<b>R4309FC</b>	<b>200</b>		6
Madera marrón	<b>R4309FF</b>	<b>200</b>		6
Madera gris	<b>R4309FE</b>	<b>200</b>		6

\* Tirador no incluido, solicitar aparte

#### Estructura 60

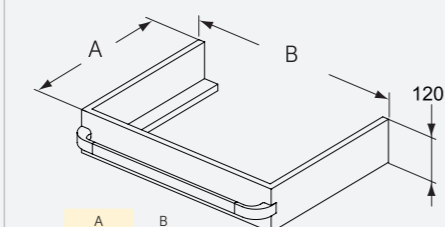
Acabado	Referencia	Precio €	Stock	Cant.
Blanco brillo	<b>R4310WG</b>	<b>225</b>		6
Gris claro	<b>R4310FA</b>	<b>225</b>		6
Marrón claro	<b>R4310FC</b>	<b>225</b>		6
Madera marrón	<b>R4310FF</b>	<b>225</b>		6
Madera gris	<b>R4310FE</b>	<b>225</b>		6

\* Tirador no incluido, solicitar aparte

#### OPCIONAL

##### Blanco brillo

	Referencia	Precio €	Stock	Cant.
Tirador toallero 60	<b>R4358WG</b>	<b>35</b>	<input checked="" type="checkbox"/>	6
Tirador toallero 50	<b>R4357WG</b>	<b>30</b>	<input checked="" type="checkbox"/>	6



	A	B
R4310	<b>440</b>	<b>497</b>
R4309	<b>360</b>	<b>597</b>



### Estructuras lavabo 80 y 100

#### Descripción

- Montado a pared, para 2 tipos de instalación: por un lado los lavabos Top, y por el otro lado para encimeras de cristal y lavabos de apoyo
- Tirador con funcionalidad de toallero
  - Asa para mueble 100
  - Asa para mueble 80
- Compatible con lavabos Tonic II, Tesi, Connect Air y Tempo

#### Estructura 80

Acabado	Referencia	Precio €	Stock	Cant.
Blanco brillo	<b>R4311WG</b>	<b>250</b>		6
Gris Claro	<b>R4311FA</b>	<b>250</b>		6
Marrón claro	<b>R4311FC</b>	<b>250</b>		6
Madera marrón	<b>R4311FF</b>	<b>250</b>		6
Madera gris	<b>R4311FE</b>	<b>250</b>		6

\* Tirador no incluido, solicitar aparte

#### Estructura 100

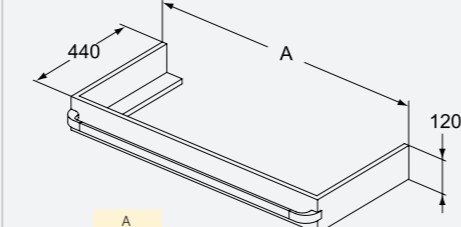
Acabado	Referencia	Precio €	Stock	Cant.
Blanco brillo	<b>R4312WG</b>	<b>275</b>		6
Gris claro	<b>R4312FA</b>	<b>275</b>		6
Marrón claro	<b>R4312FC</b>	<b>275</b>		6
Madera marrón	<b>R4312FF</b>	<b>275</b>		6
Madera gris	<b>R4312FE</b>	<b>275</b>		6

\* Tirador no incluido, solicitar aparte

#### OPCIONAL

##### Blanco brillo

	Referencia	Precio €	Stock	Cant.
Tirador toallero 100	<b>R4360WG</b>	<b>45</b>	<input checked="" type="checkbox"/>	6
Tirador toallero 80	<b>R4359WG</b>	<b>40</b>	<input checked="" type="checkbox"/>	6



	A
R4312	<b>997</b>
R4311	<b>797</b>



### Estructura lavabo 120

#### Descripción

- Montado a pared, para 2 tipos de instalación: por un lado los lavabos Top, y por el otro lado para encimeras de cristal y lavabos de apoyo
- Tirador con funcionalidad de toallero
  - Asa para mueble 120
- Compatible con lavabos Tonic II, Tesi, Connect Air y Tempo

#### Estructura 120

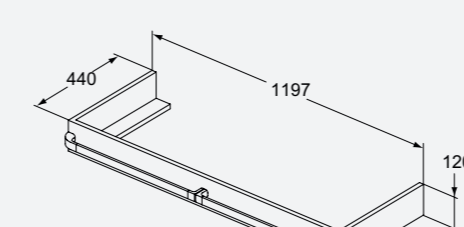
Acabado	Referencia	Precio €	Stock	Cant.
Blanco brillo	<b>R4313WG</b>	<b>300</b>		6
Gris claro	<b>R4313FA</b>	<b>300</b>		6
Marrón claro	<b>R4313FC</b>	<b>300</b>		6
Madera marrón	<b>R4313FF</b>	<b>300</b>		6
Madera gris	<b>R4313FE</b>	<b>300</b>		6

\* Tirador no incluido, solicitar aparte

#### OPCIONAL

##### Blanco brillo

	Referencia	Precio €	Stock	Cant.
Tirador toallero 120	<b>R4361WG</b>	<b>70</b>	<input checked="" type="checkbox"/>	6



### Encimeras cristal

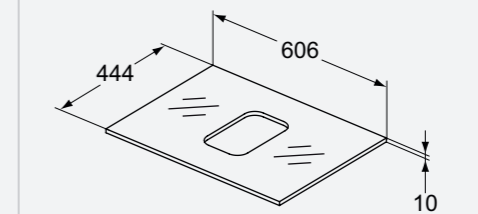
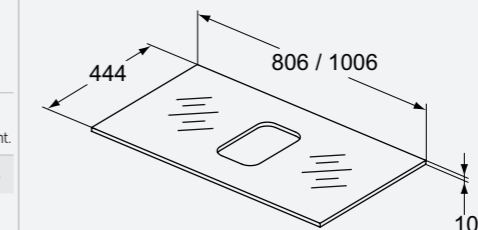
#### Descripción

- Acabado en vidrio templado blanco de 10 mm espesor
- Simétrica
- Para la instalación sobre mueble o sobre estructura para lavabos de apoyo con grifería a pared única y exclusivamente
- Sin orificio para grifo
- Compatible con lavabos Tonic y Dea

#### Acabado

##### Blanco brillo

	Referencia	Precio €	Stock	Cant.
Encimera 100	<b>R4332SA</b>	<b>300</b>		6
Encimera 80	<b>R4331SA</b>	<b>275</b>		6
Encimera 60	<b>R4330SA</b>	<b>250</b>		6



### Cristal templado

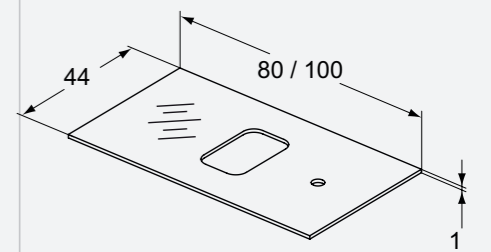
#### Descripción

- Acabado en vidrio templado blanco de 10 mm espesor
- Asimétrica
- Para la instalación sobre mueble o sobre estructura para lavabos de apoyo
- Con orificio para grifo de caño alto
- Compatible con lavabos Tonic y Dea

#### Acabado

##### Blanco brillo

	Referencia	Precio €	Stock	Cant.
Encimera 100	<b>R4336SA</b>	<b>300</b>		6
Encimera 80	<b>R4335SA</b>	<b>275</b>		6







### Encimera cristal

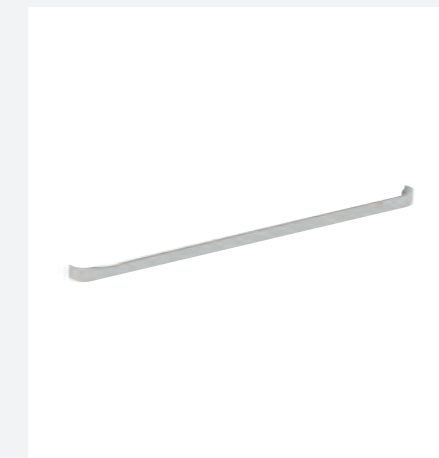
#### Descripción

- Acabado en vidrio templado blanco de 10 mm espesor
- Simétrica
- Para la instalación sobre mueble o sobre estructura para lavabos de apoyo con grifería a pared única y exclusivamente
- Sin orificio para grifo
- Compatible con lavabos Tonic y Dea

#### Acabado

##### Blanco brillo

	Referencia	Precio €	Stock	Cant.
Encimera 120	<b>R4333SA</b>	<b>350</b>		6



### Tirador / Toallero

#### Descripción

- Tirador de diseño en metal con doble función: tirador y toallero
- Acabado blanco
- Tirador es en aluminio y zamak
- Opcional para las estructuras con función de toallero y obligatorio en muebles función tirador/toallero

#### Tirador de 100

Acabado	Referencia	Precio €	Stock	Cant.
Blanco brillo	<b>R4360WG</b>	<b>45</b>	<input checked="" type="checkbox"/>	6

#### Tirador de 80

Acabado	Referencia	Precio €	Stock	Cant.
Blanco brillo	<b>R4359WG</b>	<b>40</b>	<input checked="" type="checkbox"/>	6

#### Tirador de 60

Acabado	Referencia	Precio €	Stock	Cant.
Blanco brillo	<b>R4358WG</b>	<b>35</b>	<input checked="" type="checkbox"/>	6

#### Tirador de 50

Acabado	Referencia	Precio €	Stock	Cant.
Blanco brillo	<b>R4357WG</b>	<b>30</b>	<input checked="" type="checkbox"/>	6



### Tirador / Toallero doble

#### Descripción

- Tirador de diseño en metal con doble función: tirador y toallero
- Disponible 2 acabados: Blanco o marrón mate con efecto suave al tacto
- Tirador es en aluminio y zamak
- Opcional para las estructuras con función de toallero y obligatorio en muebles función tirador/toallero

#### Tirador de 120

Acabado	Referencia	Precio €	Stock	Cant.
Blanco brillo	<b>R4361WG</b>	<b>70</b>		6



### Encimera para estructura 50 sin agujero

#### Descripción

- Encimera de madera para utilizar sobre estructura y convertirla en estantería

#### Encimera 50

Acabado	Referencia	Precio €	Stock	Cant.
Blanco brillo	<b>R4320WG</b>	<b>100</b>		6
Gris claro	<b>R4320FA</b>	<b>100</b>		6
Marrón claro	<b>R4320FC</b>	<b>100</b>		6
Madera marrón	<b>R4320FF</b>	<b>100</b>		6
Madera gris	<b>R4320FE</b>	<b>100</b>		6



### Encimeras para estructuras 60 y 80 sin agujero

#### Descripción

- Encimeras de madera para utilizar sobre estructuras y convertirlas en estanterías

#### Encimera 60

Acabado	Referencia	Precio €	Stock	Cant.
Blanco brillo	<b>R4321WG</b>	<b>115</b>		6
Gris claro	<b>R4321FA</b>	<b>115</b>		6
Marrón claro	<b>R4321FC</b>	<b>115</b>		6
Madera marrón	<b>R4321FF</b>	<b>115</b>		6
Madera gris	<b>R4321FE</b>	<b>115</b>		6

#### Encimera 80

Acabado	Referencia	Precio €	Stock	Cant.
Blanco brillo	<b>R4322WG</b>	<b>130</b>		6
Gris claro	<b>R4322FA</b>	<b>130</b>		6
Marrón claro	<b>R4322FC</b>	<b>130</b>		6
Madera marrón	<b>R4322FF</b>	<b>130</b>		6
Madera gris	<b>R4322FE</b>	<b>130</b>		6



### Encimeras para estructuras 100 y 210 sin agujero

#### Descripción

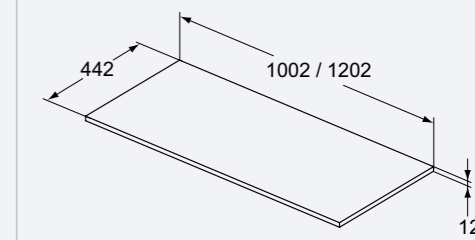
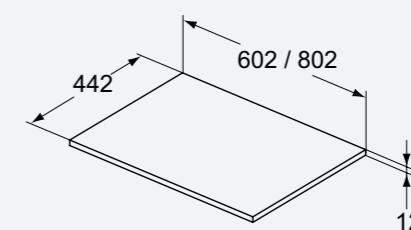
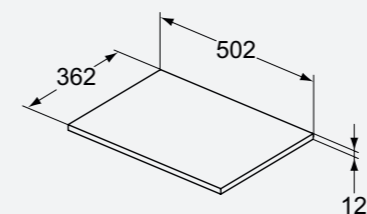
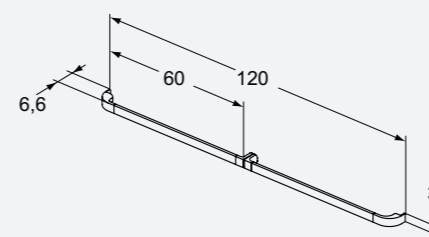
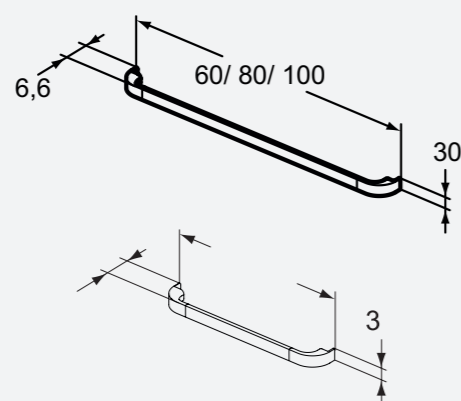
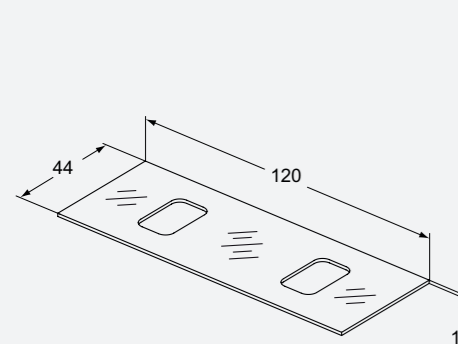
- Encimeras de madera para utilizar sobre estructuras y convertirlas en estanterías

#### Encimera 100

Acabado	Referencia	Precio €	Stock	Cant.
Blanco brillo	<b>R4323WG</b>	<b>135</b>		6
Gris claro	<b>R4323FA</b>	<b>135</b>		6
Marrón claro	<b>R4323FC</b>	<b>135</b>		6
Madera marrón	<b>R4323FF</b>	<b>135</b>		6
Madera gris	<b>R4323FE</b>	<b>135</b>		6

#### Encimera 120

Acabado	Referencia	Precio €	Stock	Cant.
Blanco brillo	<b>R4324WG</b>	<b>145</b>		6
Gris claro	<b>R4324FA</b>	<b>145</b>		6
Marrón claro	<b>R4324FC</b>	<b>145</b>		6
Madera marrón	<b>R4324FF</b>	<b>145</b>		6
Madera gris	<b>R4324FE</b>	<b>145</b>		6





### Columna 35 auxiliar



#### Descripción

- Instalación montado a pared
- 2 puertas con sistema soft close
- 3 estantes en el interior de cristal
- Se necesitan 2 tiradores de 35cm **uno por puerta**

#### Columna 35 Derecha

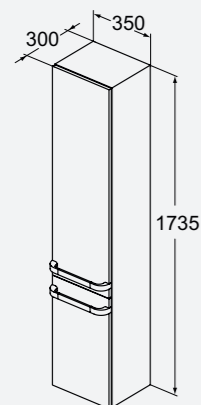
Acabado	Referencia	Precio €	Stock	Cant.
Blanco brillo	R4315WG	450		4
Gris claro	R4315FA	450		4
Marrón claro	R4315FC	450		4
Madera marrón	R4315FF	450		4
Madera gris	R4315FE	450		4

\* Tirador no incluido, solicitar aparte

#### Columna 35 Izquierda

Acabado	Referencia	Precio €	Stock	Cant.
Blanco brillo	R4319WG	450		4
Gris claro	R4319FA	450		4
Marrón claro	R4319FC	450		4
Madera marrón	R4319FF	450		4
Madera gris	R4319FE	450		4

\* Tirador no incluido, solicitar aparte



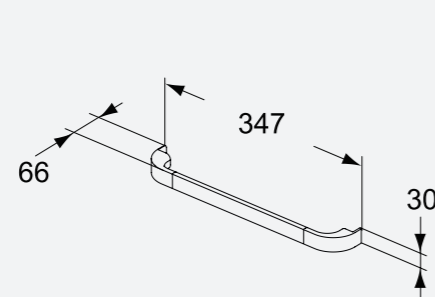
### Tirador 35 para Columna 35

#### Descripción

- Tirador de diseño en metal con doble función: tirador y toallero
- Acabado blanco

#### Tirador de 35

Acabado	Referencia	Precio €	Stock	Cant.
Blanco brillo	R4355WG	25	<input checked="" type="checkbox"/>	8



### Divisor cajón Pieza adicional

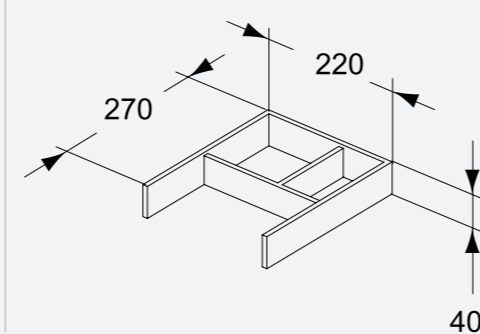
#### Descripción

- Madera lacada blanca

#### Acabado

##### Blanco brillo

Referencia	Precio €	Stock	Cant.
Divisor cajón R4337WG	25	<input checked="" type="checkbox"/>	6



### Caja de almacenamiento Pieza adicional

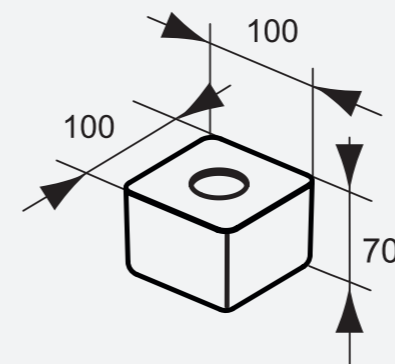
#### Descripción

- Plástico transparente
- Con tapa

#### Acabado

##### Transparente

Referencia	Precio €	Stock	Cant.
Caja almacenamiento RV05667	10		6



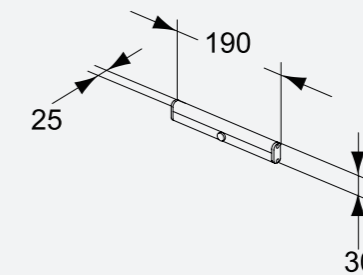
### Luz Led recargable Pieza adicional

#### Descripción

- Protección IP44
- Con sensor de movimiento
- Recargable por USB

#### Luz led

Referencia	Precio €	Stock	Cant.
Luz Led R1753AA	35	<input checked="" type="checkbox"/>	6





¿QUÉ COMBINACIÓN PUEDO HACER...?

EN MUCHOS PROYECTOS DE DISEÑO EL MUEBLE DE BAÑO ES UNA IDEA DE ÚLTIMO MOMENTO...

# UN CUARTO DE BAÑO PUEDE SER DIVERTIDO

La gama Connect Air es infinitamente adaptable combinando colores hasta lograr la elegancia y modernidad en una. El primer color corresponde a la parte externa mientras que el segundo color a la parte interior



Blanco | Blanco Mate



Gris | Blanco Mate



Blanco | Gris Mate



Madera Gris | Blanco Mate



Madera Marrón | Marrón Mate



Marrón Mate | Blanco Mate

## CARACTERÍSTICAS TÉCNICAS MUEBLES

Producto	Pieza	Descripción	Blanco materiales	Espesor	Acabados
Mueble	Estructura	Cantos de pvc 1,5mm	Tablero interior de aglomerado hidrófugo V-100 Tablero exterior MDF	16mm 10mm	Lacados alto brillo o melaminas texturizadas efecto madera
	Frontales	Cantos de pvc 1,5mm	Tablero MDF (acabados lacados) o tablero aglomerado posformado para acabados madera	18 mm	Lacados alto brillo o melamina posformada efecto madera
	Cajón	Extracción total y cierre amortiguado	Cajones metálicos Hettich Innotech + guía cajón Hettich Quadro V6 4D		Acabado gris metalizado
	Tirador	Integrado en el propio frontal del cajón mediante un corte en ángulo de 45 grados con Radio 3 en el borde superior	Tablero MDF (acabados lacados) o tablero aglomerado posformado para acabados madera	18 mm	Lacados alto brillo o melamina posformada efecto madera
	Bisagras	Hettich Sensys. 105 grados apertura con efecto cierre amortiguado			
Colgador	Emuca				
Columna	Con estantes de cristal templado de seguridad con espesor 6mm regulables en altura. Sistema de fijación oculto con regulación vertical y horizontal. Fijación adicional para extra seguridad				

## TODO EN SU SITIO

La siguiente generación

Al elegir los muebles Connect Air, te sorprenderán sus amplios cajones de cierre suave. La gran variedad de combinaciones le permitirá adaptarse a cualquier espacio, desde el ambiente informal al más elitista.

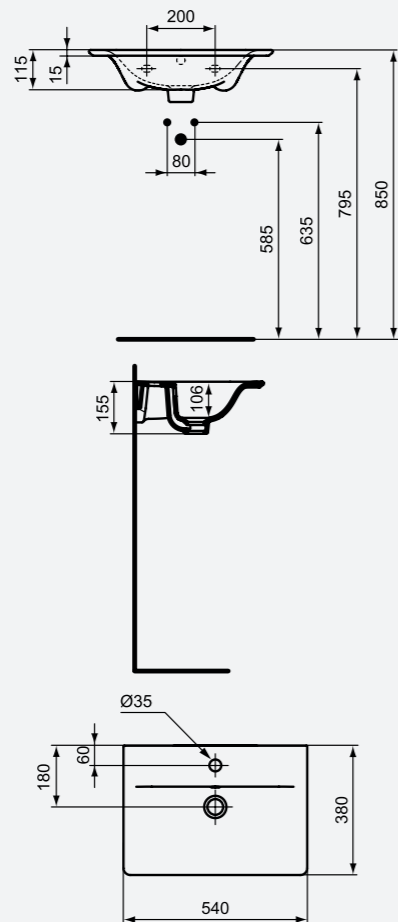




Mini lavabo TOP 50

Descripción

- Gres
- Rebosadero estándar
- Con agujero para grifería
- El lavabo puede completarse con mueble, semipedestal o Sifón de diseño.
- Juego de fijación no **incluido**
- Compatible con el resto de series de muebles Tonic II, Tesi y Tempo



Acabado

Blanco brillo

Referencia	Precio €	Stock	Cant.
Mini Lavabo Top 50 <b>E029601</b>	<b>115</b>	<input checked="" type="checkbox"/>	6

**¡ IMPORTANTE: Juego de fijación no incluido**

OPCIONAL

Referencia	Precio €	Stock	Cant.
Juego de fijación <b>J117767</b>	<b>5</b>	<input checked="" type="checkbox"/>	6
Sifón cromado para lavabo <b>R6625AA</b>	<b>65</b>	<input type="checkbox"/>	6



Semipedestal

Acabado

Blanco brillo

Referencia	Precio €	Stock	Cant.
Semipedestal <b>E074801</b>	<b>65</b>	<input checked="" type="checkbox"/>	6

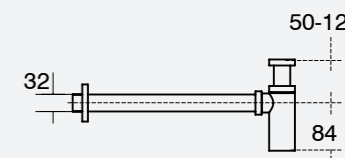
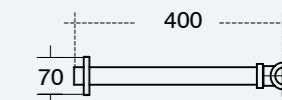
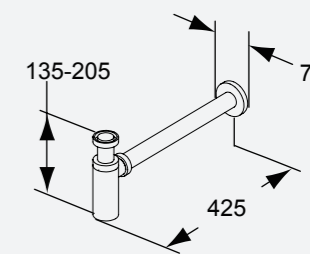


Sifón cromado

Acabado

Cromo

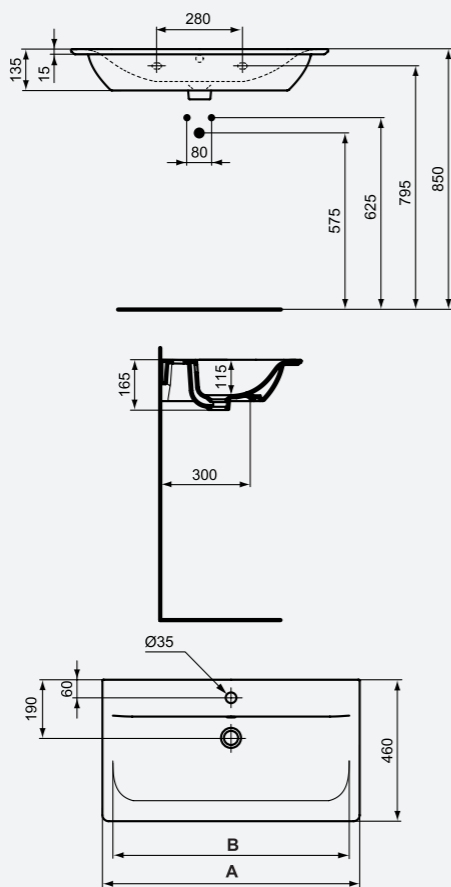
Referencia	Precio €	Stock	Cant.
Sifón cromado para lavabo <b>R6625AA</b>	<b>65</b>	<input type="checkbox"/>	6



Lavabos TOP

Descripción

- Gres
- Rebosadero estándar
- Con agujero para grifería
- El lavabo puede completarse con mueble, semipedestal o Sifón de diseño.
- Juego de fijación no **incluido**
- Compatible con el resto de series de muebles Tonic II, Tesi y Tempo



	A	B
E0274	1040	940
E0279	840	740
E0289	640	540

Acabado

Blanco brillo

Referencia	Precio €	Stock	Cant.
Lavabo 60 <b>E028901</b>	<b>175</b>	<input checked="" type="checkbox"/>	6
Lavabo 80 <b>E027901</b>	<b>235</b>	<input checked="" type="checkbox"/>	6
Lavabo 100 <b>E027401</b>	<b>275</b>	<input checked="" type="checkbox"/>	6

**¡ IMPORTANTE: Juego de fijación no incluido**

OPCIONAL

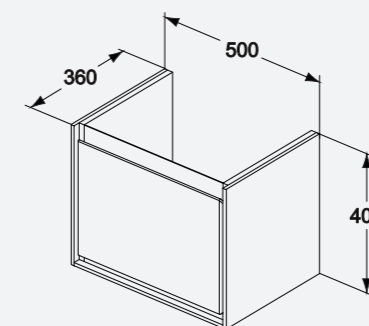
Referencia	Precio €	Stock	Cant.
Juego de fijación <b>J117767</b>	<b>5</b>	<input checked="" type="checkbox"/>	6
Sifón cromado para lavabo <b>R6625AA</b>	<b>65</b>	<input type="checkbox"/>	6



Muebles 50 con cajón

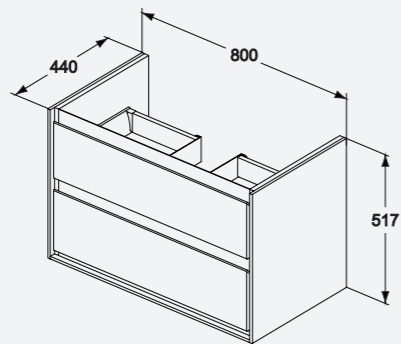
Descripción

- Mueble suspendido
- 1 cajón metálico con cierre amortiguado
- Lavabo no incluido
- Compatible con el resto de lavabos de las series Tonic II, Tesi y Tempo
- Primer color del acabado es el exterior y frontal de los cajones, el segundo color del acabado es la parte interior.



Mueble para mini lavabos de 50 cm

Acabado	Referencia	Precio €	Stock	Cant.
Blanco/ Blanco mate <b>E0817B2</b>	<b>275</b>	<input type="checkbox"/>	6	
Gris/ Blanco mate <b>E0817EQ</b>	<b>275</b>	<input type="checkbox"/>	6	
Blanco/Gris mate <b>E0817KN</b>	<b>275</b>	<input type="checkbox"/>	6	
Madera Gris/ Blanco mate <b>E0817PS</b>	<b>275</b>	<input type="checkbox"/>	6	
Madera Marrón/ Marrón mate <b>E0817UK</b>	<b>275</b>	<input type="checkbox"/>	6	
Marrón mate/ Blanco mate <b>E0817VY</b>	<b>275</b>	<input type="checkbox"/>	6	

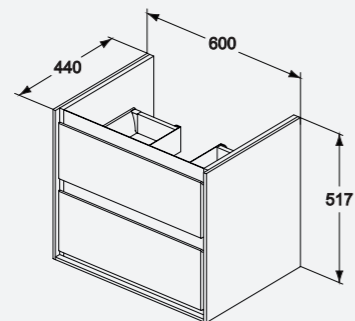


Mueble 60 o 80 con 2 cajones



Descripción

- Mueble suspendido
- Acabado interior blanco
- 2 cajones metálicos con cierre amortiguado
- Lavabo no incluido
- Compatible con el resto de lavabos de las series Tonic II, Tesi y Tempo
- Para lavabos top Tonic II es necesario el Sistema el **Nuevo sistema Idealflow II salva espacio**
- Primer color del acabado es el exterior y frontal de los cajones, el segundo color del acabado es la parte interior.



Mueble para lavabos top 60 cm

Acabado	Referencia	Precio €	Stock	Cant.
Blanco/ Blanco mate	E0818B2	375		6
Gris/ Blanco mate	E0818EQ	375		6
Blanco/Gris mate	E0818KN	375		6
Madera Gris/ Blanco mate	E0818PS	375		6
Madera Marrón/ Marrón mate	E0818UK	375		6
Marrón mate/ Blanco mate	E0818VY	375		6

Mueble para lavabos top 80 cm

Acabado	Referencia	Precio €	Stock	Cant.
Blanco/ Blanco mate	E0819B2	450		6
Gris/ Blanco mate	E0819EQ	450		6
Blanco/Gris mate	E0819KN	450		6
Madera Gris/ Blanco mate	E0819PS	450		6
Madera Marrón/ Marrón mate	E0819UK	450		6
Marrón mate/ Blanco mate	E0819VY	450		6

OPCIONAL

Para todos los acabados

	Referencia	Precio €	Stock	Cant.
Divisor cajón	R4337WG	25		6
Caja almacenamiento	RV05667	10		6



Columna 40 auxiliar

Descripción

- Mueble a pared
- 1 puerta con cierre amortiguado
- Estantes internos de cristal
- Lacado internamente en el mismo acabado que el exterior
- Reversible

Columna 40

Acabado	Referencia	Precio €	Stock	Cant.
Blanco/ Blanco mate	E0832B2	375		6
Gris/ Blanco mate	E0832EQ	375		6
Blanco/Gris mate	E0832KN	375		6
Madera Gris/ Blanco mate	E0832PS	375		6
Madera Marrón/ Marrón mate	E0832UK	375		6
Marrón mate/ Blanco mate	E0832VY	375		6



Divisor cajón  
Pieza adicional

Descripción

- Madera lacada blanca

Acabado

Blanco brillo

	Referencia	Precio €	Stock	Cant.
Divisor cajón	R4337WG	25		6



Caja de almacenamiento  
Pieza adicional

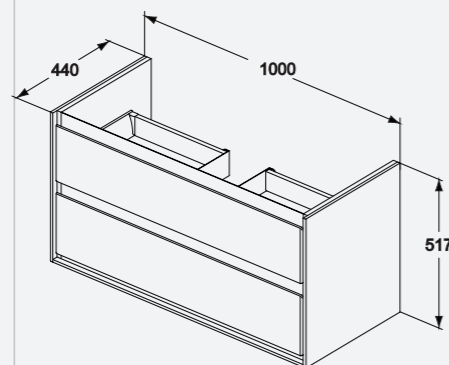
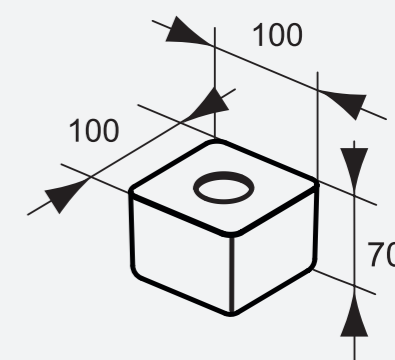
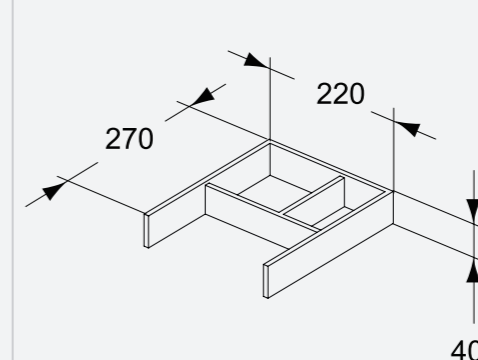
Descripción

- Plástico transparente
- Con tapa

Acabado

Transparente

	Referencia	Precio €	Stock	Cant.
Caja almacenamiento	RV05667	10		6



Muebles 100 con 2 cajones



Descripción

- Mueble suspendido
- Acabado interior blanco
- 2 cajones metálicos con cierre amortiguado
- Lavabo no incluido
- Compatible con el resto de lavabos de las series Tonic II, Tesi y Tempo
- Para lavabos top Tonic II es necesario el Sistema el **Nuevo sistema Idealflow II salva espacio**
- Primer color del acabado es el exterior y frontal de los cajones, el segundo color del acabado es la parte interior.

Mueble para lavabos top 100 cm

Acabado	Referencia	Precio €	Stock	Cant.
Blanco/ Blanco mate	E0821B2	500		6
Gris/ Blanco mate	E0821EQ	500		6
Blanco/Gris mate	E0821KN	500		6
Madera Gris/ Blanco mate	E0821PS	500		6
Madera Marrón/ Marrón mate	E0821UK	500		6
Marrón mate/ Blanco mate	E0821VY	500		6

OPCIONAL

Para todos los acabados

	Referencia	Precio €	Stock	Cant.
Divisor cajón	R4337WG	25		6
Caja almacenamiento	RV05667	10		6



¿QUÉ COMBINACIÓN PUEDO HACER...?

ES UN DISEÑO QUE HABLA CON FLUIDEZ, A TRAVÉS DE SUS LÍNEAS PURAS, CON DETALLES SUTILES DE CARÁCTER INDIVIDUAL

# MODERNO POR NATURALEZA ARMONÍA EN EL BAÑO

Todos los acabados de Tesi son de alta calidad. La variedad de colores y texturas le darán la libertad de expresar su estilo personal.



Blanco



Gris



Marrón



Madera

## TODO EN SU SITIO

### Cálido, accesible y versátil

Cumple con las cualidades que un cuarto de baño necesita para que sea perfecto. Ya sea para el cuarto de baño de un estudio de trabajo o un espacio elegante y contemporáneo de un apartamento, Tesi está construido para realizar y encajar a la perfección.

Con sus líneas geométricas suaves, podrás crear un espacio moderno y agradable.



## CARACTERÍSTICAS TÉCNICAS MUEBLES

Producto	Pieza	Descripción	Blanco materiales	Espesor	Acabados
<b>Mueble</b>	Estructura	Cantos de pvc 1,5mm	Tablero interior de aglomerado hidrófugo V-100	18mm	Lacados alto brillo o melaminas texturizadas efecto madera
	Frontales	Cantos de pvc 1,5mm	Tablero interior de aglomerado hidrófugo V-100	18mm	Lacados alto brillo o melaminas texturizadas efecto madera
	Cajón	Tirador aluminio integrado	Aluminio extrusionado		Lacado a polvo en distintos acabados para casar mejor el acabado del mueble
	Tirador	Integrado en el propio frontal del cajón mediante un corte en ángulo de 45 grados con Radio 3 en el borde superior	Tablero MDF (acabados lacados) o tablero aglomerado posformado para acabados madera	18 mm	Lacados alto brillo o melamina posformada efecto madera
	Bisagras	Metálicas con cierre amortiguado. 105 grados apertura	Blum		
Colgador	Domus				
<b>Columna</b>	Con estantes de cristal templado de seguridad con espesor 6mm regulables en altura. Sistema de fijación oculto con regulación vertical y horizontal. Fijación adicional para extra seguridad				

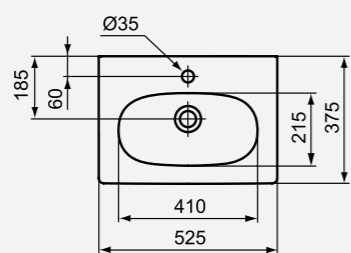
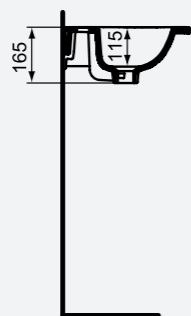
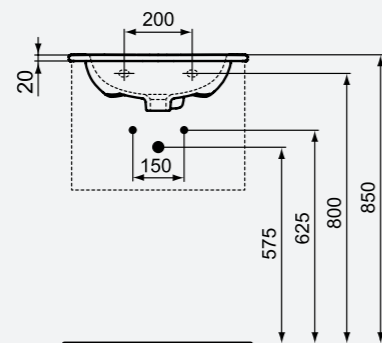




Mini lavabo TOP 50

Descripción

- Gres
- Con agujero central para grifo
- Juego de fijación **no incluido**
- Para instalar con mueble, pedestal, semipedestal y sifón de diseño
- Compatible con el resto de series de muebles Tonic II, Connect Air y Tempo



Acabado

Blanco brillo

Referencia	Precio €	Stock	Cant.
Mini Lavabo Top 50 <b>T351101</b>	<b>90</b>		6

**¡ IMPORTANTE: Juego de fijación no incluido**

OPCIONAL

Referencia	Precio €	Stock	Cant.
Juego de fijación <b>J117767</b>	<b>5</b>	<input checked="" type="checkbox"/>	6
Sifón cromado para lavabo <b>R6625AA</b>	<b>65</b>		6



Pedestal

Acabado

Blanco brillo

Referencia	Precio €	Stock	Cant.
Pedestal <b>T351901</b>	<b>50</b>		6



Semipedestal

Acabado

Blanco brillo

Referencia	Precio €	Stock	Cant.
Semipedestal <b>T351801</b>	<b>50</b>	<input checked="" type="checkbox"/>	6



Sifón cromado

Acabado

Cromo

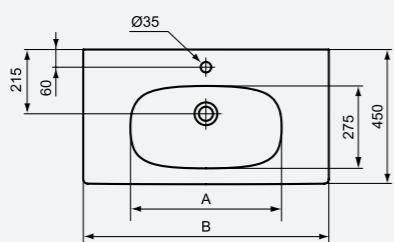
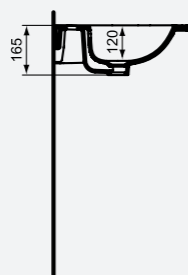
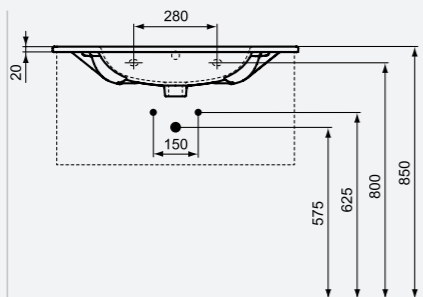
Referencia	Precio €	Stock	Cant.
Sifón cromado para lavabo <b>R6625AA</b>	<b>65</b>		6



Lavabos TOP

Descripción

- Gres
- Con agujero central para grifo
- Juego de fijación **no incluido**
- Para instalar con mueble, pedestal, semipedestal y sifón de diseño
- Compatible con el resto de series de muebles Tonic II, Connect Air y Tempo



	A	B
T3508	1025	600
T3509	825	505
T3510	625	460

Acabado

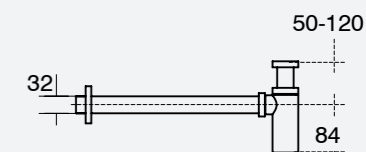
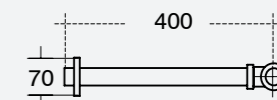
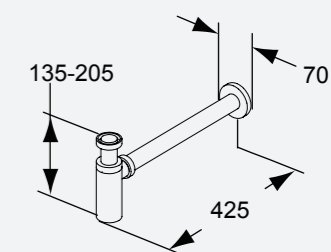
Blanco brillo

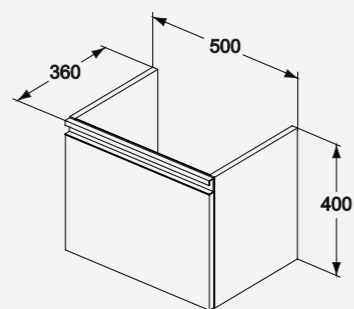
Referencia	Precio €	Stock	Cant.
Lavabo 60 <b>T351001</b>	<b>125</b>	<input checked="" type="checkbox"/>	6
Lavabo 80 <b>T350901</b>	<b>150</b>	<input checked="" type="checkbox"/>	6
Lavabo 100 <b>T350801</b>	<b>175</b>	<input checked="" type="checkbox"/>	6

**¡ IMPORTANTE: Juego de fijación no incluido**

OPCIONAL

Referencia	Precio €	Stock	Cant.
Juego de fijación <b>J117767</b>	<b>5</b>	<input checked="" type="checkbox"/>	6
Sifón cromado para lavabo <b>R6625AA</b>	<b>65</b>		6





### Mueble 50 con cajón

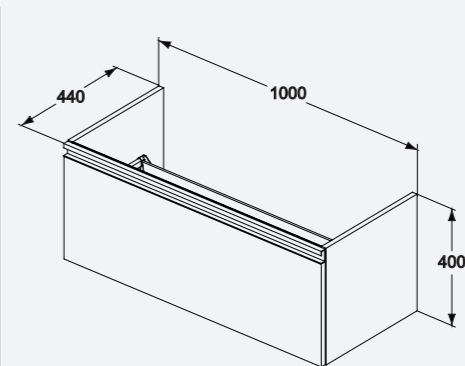


#### Descripción

- Mueble suspendido
- Cajón metálico con cierre amortiguado
- Lavabo no incluido
- Tirador metálico integrado en acabado cromo mate
- Compatible con el resto de lavabos de las series Tonic II, Connect Air y Tempo
- Para lavabos top Tonic II es necesario el Sistema el **Nuevo sistema Idealflow II salva espacio**

#### Mueble para lavabo mini top 50

Acabado	Referencia	Precio €	Stock	Cant.
Blanco	T0045OV	225		6
Gris	T0045PH	225		6
Marrón	T0045PU	225		6
Madera	T0045VI	225		6



### Mueble 100 con cajón



#### Descripción

- Mueble suspendido
- Cajón metálico con cierre amortiguado
- Lavabo no incluido
- Tirador metálico integrado en acabado cromo mate
- Compatible con el resto de lavabos de las series Tonic II, Connect Air y Tempo
- Para lavabos top Tonic II es necesario el Sistema el **Nuevo sistema Idealflow II salva espacio**

#### OPCIONAL

Para todos los acabados

	Referencia	Precio €	Stock	Cant.
Divisor cajón	R4337WG	25		6
Caja almacenamiento	RV05667	10		6

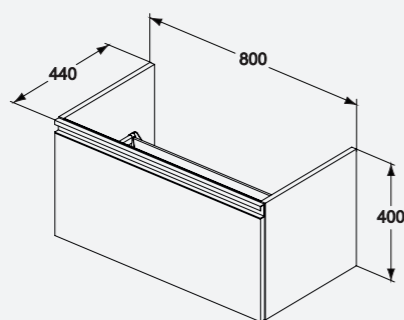
#### Mueble para lavabo top 100

Acabado	Referencia	Precio €	Stock	Cant.
Blanco	T0048OV	350		6
Gris	T0048PH	350		6
Marrón	T0048PU	350		6
Madera	T0048VI	350		6

#### OPCIONAL

Para todos los acabados

	Referencia	Precio €	Stock	Cant.
Divisor cajón	R4337WG	25		6
Caja almacenamiento	RV05667	10		6



### Muebles 60 y 80 con cajón



#### Descripción

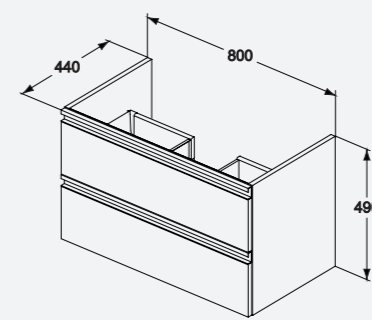
- Mueble suspendido
- Cajón metálico con cierre amortiguado
- Lavabo no incluido
- Tirador metálico integrado en acabado cromo mate
- Compatible con el resto de lavabos de las series Tonic II, Connect Air y Tempo
- Para lavabos top Tonic II es necesario el Sistema el **Nuevo sistema Idealflow II salva espacio**

#### Mueble para lavabo top 60

Acabado	Referencia	Precio €	Stock	Cant.
Blanco	T0046OV	250		6
Gris	T0046PH	250		6
Marrón	T0046PU	250		6
Madera	T0046VI	250		6

#### Mueble para lavabo top 80

Acabado	Referencia	Precio €	Stock	Cant.
Blanco	T0047OV	300		6
Gris	T0047PH	300		6
Marrón	T0047PU	300		6
Madera	T0047VI	300		6



### Muebles 60 o 80 con 2 cajones



#### Descripción

- Mueble suspendido
- 2 cajones metálicos con cierre amortiguado
- Lavabo no incluido
- Tirador metálico integrado en acabado cromo mate
- Compatible con el resto de lavabos de las series Tonic II, Connect Air y Tempo
- Para lavabos top Tonic II es necesario el Sistema el **Nuevo sistema Idealflow II salva espacio**

#### OPCIONAL

Para todos los acabados

	Referencia	Precio €	Stock	Cant.
Divisor cajón	R4337WG	25		6
Caja almacenamiento	RV05667	10		6

#### Mueble para lavabo top 60

Acabado	Referencia	Precio €	Stock	Cant.
Blanco	T0050OV	300		6
Gris	T0050PH	300		6
Marrón	T0050PU	300		6
Madera	T0050VI	300		6

#### Mueble para lavabo top 80

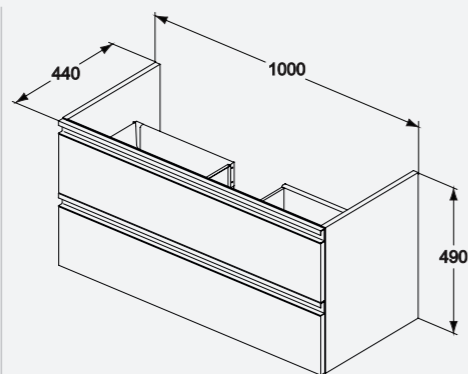
Acabado	Referencia	Precio €	Stock	Cant.
Blanco	T0051OV	375		6
Gris	T0051PH	375		6
Marrón	T0051PU	375		6
Madera	T0051VI	375		6

#### OPCIONAL

Para todos los acabados

	Referencia	Precio €	Stock	Cant.
Divisor cajón	R4337WG	25		6
Caja almacenamiento	RV05667	10		6





Muebles 100 con 2 cajones



Descripción

- Mueble suspendido
- 2 cajones metálicos con cierre amortiguado
- Lavabo no incluido
- Tirador metálico integrado en acabado cromo mate
- Compatible con el resto de lavabos de las series Tonic II, Connect Air y Tempo
- Para lavabos top Tonic II es necesario el Sistema el **Nuevo sistema Idealflow II salva espacio**

Mueble para lavabo top 100

Acabado	Referencia	Precio €	Stock	Cant.
Blanco	T0052OV	425		6
Gris	T0052PH	425		6
Marrón	T0052PU	425		6
Madera	T0052VI	425		6

OPCIONAL

Para todos los acabados

	Referencia	Precio €	Stock	Cant.
Divisor cajón	R4337WG	25		6
Caja almacenamiento	RV05667	10		6



Divisor cajón  
Pieza adicional

Descripción

- Madera lacada blanca



Caja de almacenamiento  
Pieza adicional

Descripción

- Plástico transparente
- Con tapa

Acabado

Blanco brillo

	Referencia	Precio €	Stock	Cant.
Divisor cajón	R4337WG	25		6

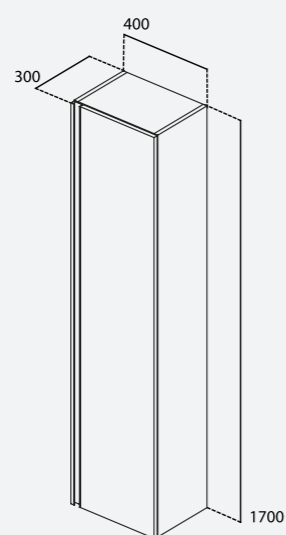
Acabado

Transparente

	Referencia	Precio €	Stock	Cant.
Caja almacenamiento	RV05667	10		6



Columna 40 auxiliar

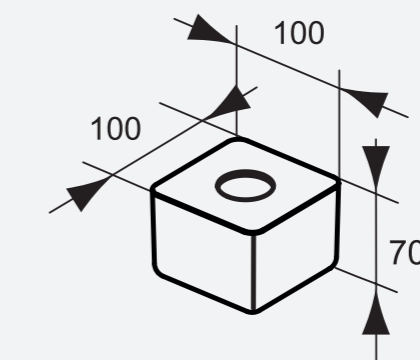
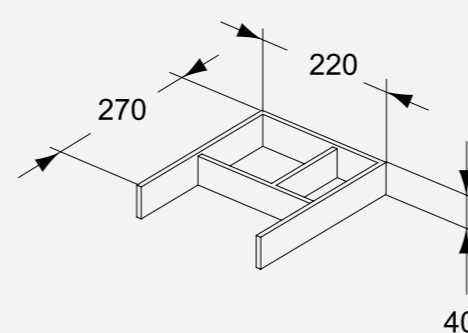


Columna

Acabado	Referencia	Precio €	Stock	Cant.
Blanco	T0054OV	325		6
Gris	T0054PH	325		6
Marrón	T0054PU	325		6
Madera	T0054VI	325		6

Descripción

- Mueble a pared
- 1 puerta con tirador cromo mate integrado y cierre amortiguado
- Reversible
- Estantes internos de cristal





¿QUÉ COMBINACIÓN PUEDO HACER...?

ARMONÍA Y RITMO MARCAN ESTA COLECCIÓN. ES TIEMPO DE PAUSA, ES TIEMPO DE RELAX

# MARCANDO TIEMPOS EN EL BAÑO

Simplicidad, efectividad, practicidad: este es el lema de la colección Tempo pensado para perdurar en el tiempo. Tempo está pensada para adaptarse a las necesidades del día a día. Con una gama de acabados de alta calidad en diferentes colores y texturas, que le darán un toque personal a su baño.



Blanco brillo

Roble arenado

Gris arenado

Gris lacado

## CARACTERÍSTICAS TÉCNICAS MUEBLES TEMPO

Producto	Pieza	Descripción	Blanco materiales	Espesor	Acabados	
<b>Mueble</b>	Estructura	Cantos pvc 1mm y 0,5mm para los acabados melamina.	Tablero de aglomerado	16 mm	Lacado Blanco brillo alto brillo o melaminas texturizadas roble arenado o gris arenado.	
	Frontales	Cantos pvc 1mm y 0,5mm para los acabados melamina.	Tablero de aglomerado	16 mm	Lacado Blanco brillo alto brillo o melaminas texturizadas roble arenado o gris arenado.	
	Cajón	Guías ocultas (Hettich Quadro) de extracción parcial y cierre con efecto amortiguado soft-close. Profundidad de los cajones 30cm.	Tablero de aglomerado		Melamina gris	
	Tirador		Zamack		Cromado alto brillo	
	Bisagras	Con cierre ralentizado soft-close. 105° de apertura. Con montaje rápido				
	Patas		Aluminio anodizado		Alto brillo	
	Colgador	Montaje directo y regulable en altura				
<b>Columna</b>	Con estantes de aglomerado melamínico regulables en altura. Sistema de fijación oculto con regulación vertical y horizontal. Fijación adicional para extra seguridad					
<b>Espejos</b>		Sistema de fijación con regulación oculta para garantizar un perfecto fijado a pared evitando huecos con la pared.	Trasera de aglomerado	16 mm		
<b>Iluminación</b>	Luminarias halogenas clase energetica C. Ver mas detalle en informacion individual					

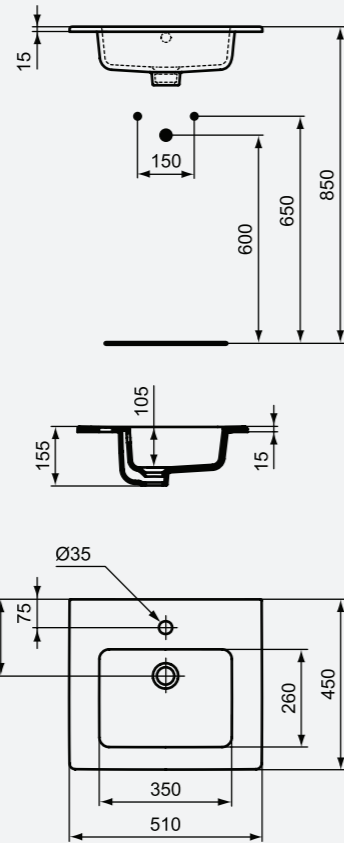




### Mini lavabo TOP 50

#### Descripción

- Gres
- Con agujero central para grifo
- **Solamente pueden instalarse en muebles porque no lleva fijación a pared**
- Compatible con el resto de series de muebles Tonic II, Connect Air y Tesi



#### Acabado

##### Blanco brillo

	Referencia	Precio €	Stock	Cant.
Lavabo 50	<b>E109901</b>	<b>75</b>		6

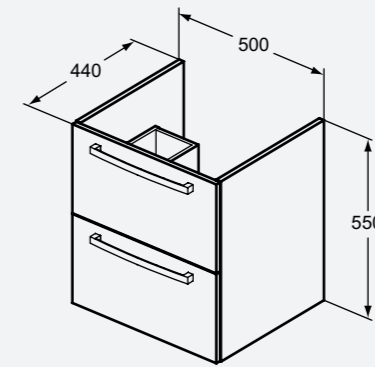


### Mueble 50 con cajones



#### Descripción

- Mueble suspendido
- 2 cajones con cierre amortiguado
- Exterior: lacado blanco o gris brillo, otros acabados en melamina
- Interior en melamina del mismo color que el acabado exterior
- Tirador metal cromo brillo incluido
- Compatible con el resto de series de muebles Tonic II, Connect Air y Tesi
- Patas no incluidas (opcionales)



### Mueble 50 con cajones

Acabado	Referencia	Precio €	Stock	Cant.
Blanco	<b>E1103WG</b>	<b>190</b>		6
Roble arenado	<b>E1103OS</b>	<b>190</b>		6
Gris arenado	<b>E1103SG</b>	<b>190</b>		6
Gris lacado	<b>E1103TI</b>	<b>190</b>		6

#### OPCIONAL

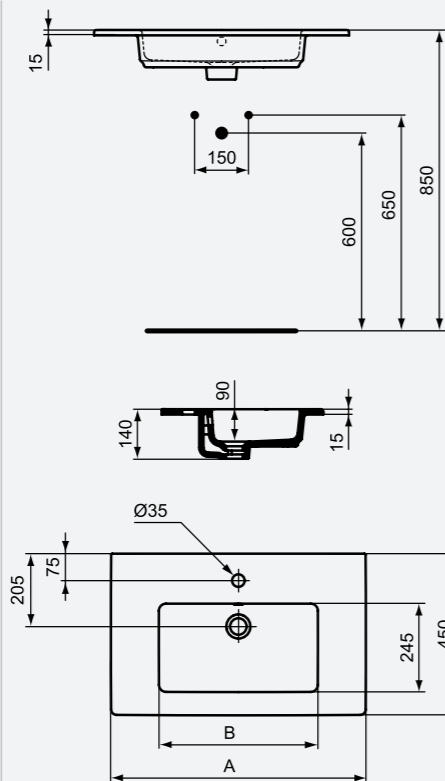
	Referencia	Precio €	Stock	Cant.
Juego de patas	<b>E323767</b>	<b>30</b>	<input checked="" type="checkbox"/>	6
Divisor cajón	<b>R4337WG</b>	<b>25</b>		6
Caja almacenamiento	<b>RV05667</b>	<b>10</b>		6



### Lavabos TOP 60, 70 y 80

#### Descripción

- Gres
- Con agujero central para grifo
- **Solamente pueden instalarse en muebles porque no lleva fijación a pared**
- Compatible con el resto de series de muebles Tonic II, Connect Air y Tesi



#### Acabado

##### Blanco brillo

	Referencia	Precio €	Stock	Cant.
Lavabo 60	<b>E066801</b>	<b>100</b>	<input checked="" type="checkbox"/>	6
Lavabo 70	<b>E053501</b>	<b>115</b>		6
Lavabo 80	<b>E066901</b>	<b>125</b>	<input checked="" type="checkbox"/>	6

	A	B
E0669	<b>815</b>	<b>490</b>
E0535	<b>710</b>	<b>440</b>
E0668	<b>610</b>	<b>400</b>

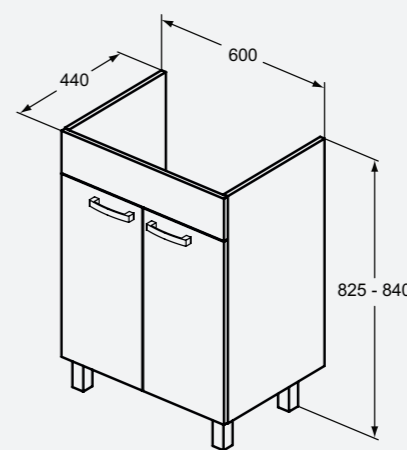


### Mueble 60 con puertas



#### Descripción

- Mueble con patas
- 4 patas zamak efecto cromado incluidas
- 2 puertas con cierre amortiguado
- Exterior: lacado blanco o gris brillo, otros acabados en melamina
- Interior en melamina del mismo color que el acabado exterior
- Tirador metal cromo brillo incluido
- Compatible con el resto de lavabos de las series Tonic II, Connect Air y Tesi
- Para lavabos top Tonic II es necesario el Sistema el **Nuevo sistema Idealflow II salva espacio**

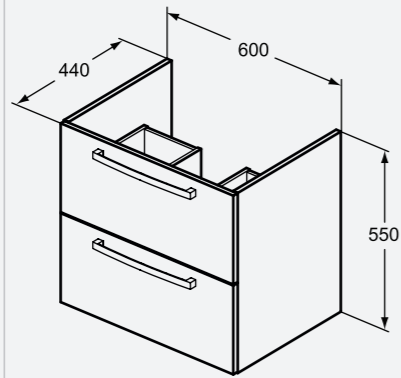


### Mueble 60 con puertas

Acabado	Referencia	Precio €	Stock	Cant.
Blanco	<b>E3239WG</b>	<b>115</b>		6
Roble arenado	<b>E3239OS</b>	<b>115</b>		6
Gris arenado	<b>E3239SG</b>	<b>115</b>		6
Gris lacado	<b>E3239TI</b>	<b>115</b>		6

#### OPCIONAL

	Referencia	Precio €	Stock	Cant.
Juego de patas	<b>E323767</b>	<b>30</b>	<input checked="" type="checkbox"/>	6
Divisor cajón	<b>R4337WG</b>	<b>25</b>		6
Caja almacenamiento	<b>RV05667</b>	<b>10</b>		6



### Mueble de 60 con cajones



#### Descripción

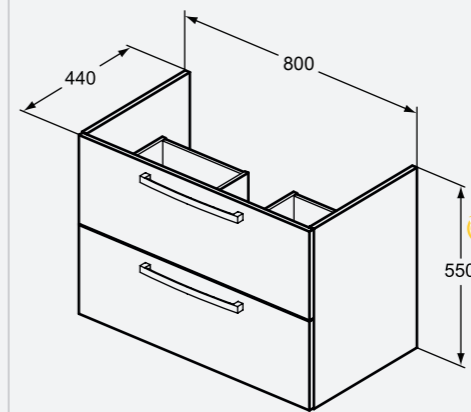
- Mueble suspendido
- 2 cajones con cierre amortiguado
- Exterior: lacado blanco o gris brillo, otros acabados en melamina
- Interior en melamina del mismo color que el acabado exterior
- Tirador metal cromo brillo incluido
- Compatible con el resto de lavabos de las series Tonic II, Connect Air y Tesi
- Para lavabos top Tonic II es necesario el Sistema el **Nuevo sistema Idealflow II salva espacio**
- Patas no incluidas (opcionales)

### Mueble 60 con cajones

Acabado	Referencia	Precio €	Stock	Cant.
Blanco	E3240WG	195	<input checked="" type="checkbox"/>	6
Roble arenado	E3240OS	195	<input checked="" type="checkbox"/>	6
Gris arenado	E3240SG	195	<input checked="" type="checkbox"/>	6
Gris lacado	E3240TI	195	<input type="checkbox"/>	6

#### OPCIONAL

	Referencia	Precio €	Stock	Cant.
Juego de patas	E323767	30	<input checked="" type="checkbox"/>	6
Divisor cajón	R4337WG	25	<input type="checkbox"/>	6
Caja almacenamiento	RV05667	10	<input type="checkbox"/>	6



### Mueble 80 Con cajones



#### Descripción

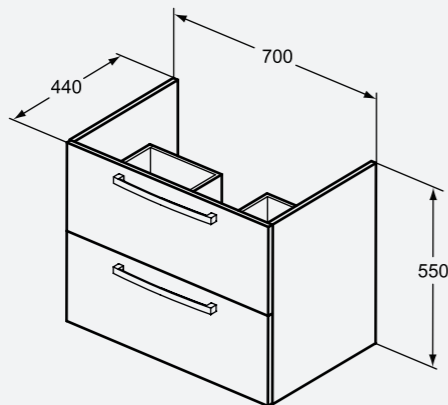
- Mueble suspendido
- 2 cajones con cierre amortiguado
- Exterior: lacado blanco o gris brillo, otros acabados en melamina
- Interior en melamina del mismo color que el acabado exterior
- Tirador metal cromo brillo incluido
- Compatible con el resto de lavabos de las series Tonic II, Connect Air y Tesi
- Para lavabos top Tonic II es necesario el Sistema el **Nuevo sistema Idealflow II salva espacio**
- Patas no incluidas (opcionales)

### Mueble 80 con cajones

Acabado	Referencia	Precio €	Stock	Cant.
Blanco	E3242WG	270	<input checked="" type="checkbox"/>	6
Roble arenado	E3242OS	270	<input checked="" type="checkbox"/>	6
Gris arenado	E3242SG	270	<input checked="" type="checkbox"/>	6
Gris lacado	E3242TI	270	<input type="checkbox"/>	6

#### OPCIONAL

	Referencia	Precio €	Stock	Cant.
Juego de patas	E323767	30	<input checked="" type="checkbox"/>	6
Divisor cajón	R4337WG	25	<input type="checkbox"/>	6
Caja almacenamiento	RV05667	10	<input type="checkbox"/>	6



### Mueble de 70 con cajones



#### Descripción

- Mueble suspendido
- 2 cajones con cierre amortiguado
- Exterior: lacado blanco o gris brillo, otros acabados en melamina
- Interior en melamina del mismo color que el acabado exterior
- Tirador metal cromo brillo incluido
- Patas no incluidas (opcionales)

### Mueble 70 con cajones

Acabado	Referencia	Precio €	Stock	Cant.
Blanco	E0537WG	240	<input type="checkbox"/>	6
Roble arenado	E0537OS	240	<input type="checkbox"/>	6
Gris arenado	E0537SG	240	<input type="checkbox"/>	6
Gris lacado	E0537TI	240	<input type="checkbox"/>	6

#### OPCIONAL

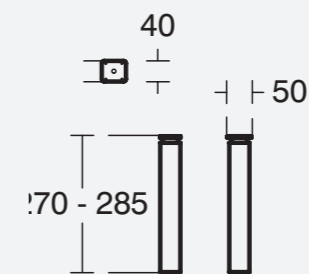
	Referencia	Precio €	Stock	Cant.
Juego de patas	E323767	30	<input checked="" type="checkbox"/>	6
Divisor cajón	R4337WG	25	<input type="checkbox"/>	6
Caja almacenamiento	RV05667	10	<input type="checkbox"/>	6



### Juego de patas

#### Descripción

- 2 piezas
- Opcional para los muebles con cajones



#### Acabado Cromado

	Referencia	Precio €	Stock	Cant.
Juego de patas	E323767	30	<input checked="" type="checkbox"/>	6



Columna

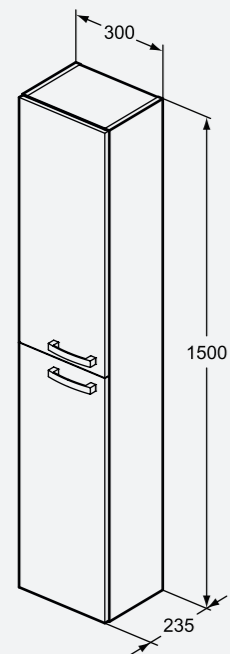


Descripción

- Mueble suspendido
- 2 puertas con cierre amortiguado reversibles
- Exterior en lacado blanco brillo o gris lacado en melamina para otro colores
- Interior en melamina mismo acabado que en el exterior
- Tirador metal cromo brillo incluido
- Estantes de cristal

Columna

Acabado	Referencia	Precio €	Stock	Cant.
Blanco	E3243WG	205	<input checked="" type="checkbox"/>	6
Roble arenado	E3243OS	205	<input checked="" type="checkbox"/>	6
Gris arenado	E3243SG	205	<input checked="" type="checkbox"/>	6
Gris lacado	E0566TI	205	<input checked="" type="checkbox"/>	6



Divisor cajón  
Pieza adicional

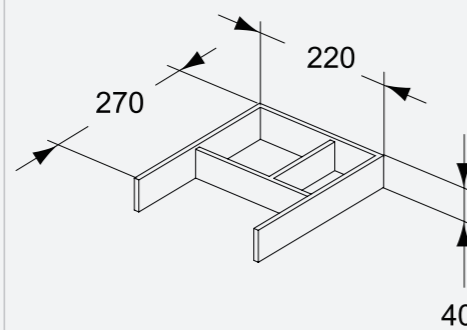
Descripción

- Madera lacada blanca

Acabado

Blanco brillo

Referencia	Precio €	Stock	Cant.
Divisor cajón	R4337WG	25	6



Caja de almacenamiento  
Pieza adicional

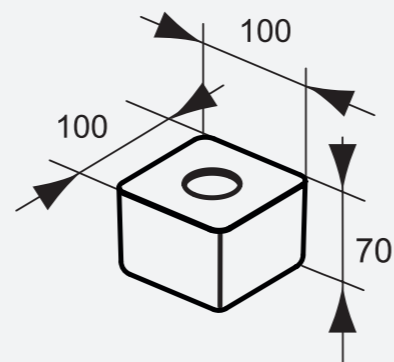
Descripción

- Plástico transparente
- Con tapa

Acabado

Transparente

Referencia	Precio €	Stock	Cant.
Caja almacenamiento	RV05667	10	6





¿QUÉ COMBINACIÓN PUEDO HACER...?

ESPEJOS PARA MIRARSE Y RECREARSE EN UNO MISMO...

# UNA GAMA COMPLETA DE ESPEJOS PARA COMBINAR CON TUS MUEBLES



	Espejo Dea	Espejo Tonic II	Luz Tonic II	Led Tempo	Luz Tempo 1	Luz Tempo 2
A++	↕	↕	↕	↕		
A+						
A	↕	↕	↕	↕	↕	↕
B						
C						
D						
E				↕	↕	↕
					•	•
	•	•	•	•		
Led	•	•	•	•		
Florescente						
Halógena				•	•	•



### Espejo DEA 50 con luz y sensor



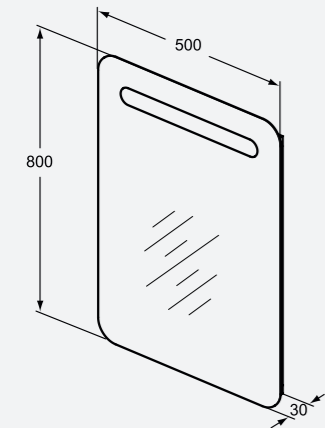
#### Descripción

- 2 Luces LED una en la parte superior del espejo para iluminar directamente y la segunda como luz ambiental en la parte inferior para crear un ambiente suave y cálido
- Grado de protección del espejo IP44
- Sistema sensible para encender / apagar la luz y ajustar la intensidad

#### Acabado

#### Espejo

	Referencia	Precio €	Stock	Cant.
Espejo Dea 50	<b>T7857BH</b>	<b>425</b>	<input checked="" type="checkbox"/>	6



### Espejos DEA con antivaho, altavoz, luz y sensor



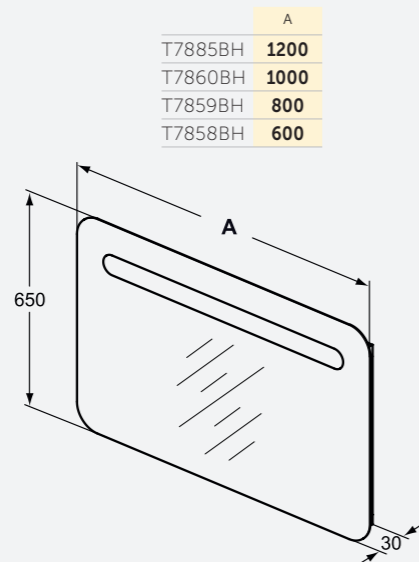
#### Descripción

- Sistema antivaho para un confort óptimo
- 2 Luces LED una en la parte superior del espejo para iluminar directamente y la segunda como luz ambiental en la parte inferior para crear un ambiente suave y cálido
- Grado de protección del espejo IP44
- Sistema sensible para encender / apagar la luz y ajustar la intensidad
- Sistema inalámbrico para escuchar su música favorita cargada en un Smartphone

#### Acabado

#### Espejo

	Referencia	Precio €	Stock	Cant.
Espejo Dea 120	<b>T7885BH</b>	<b>750</b>	<input checked="" type="checkbox"/>	6
Espejo Dea 100	<b>T7860BH</b>	<b>650</b>	<input checked="" type="checkbox"/>	6
Espejo Dea 80	<b>T7859BH</b>	<b>550</b>	<input checked="" type="checkbox"/>	6
Espejo Dea 60	<b>T7858BH</b>	<b>455</b>	<input checked="" type="checkbox"/>	6



### Espejos LED Tonic II con antivaho y sensor



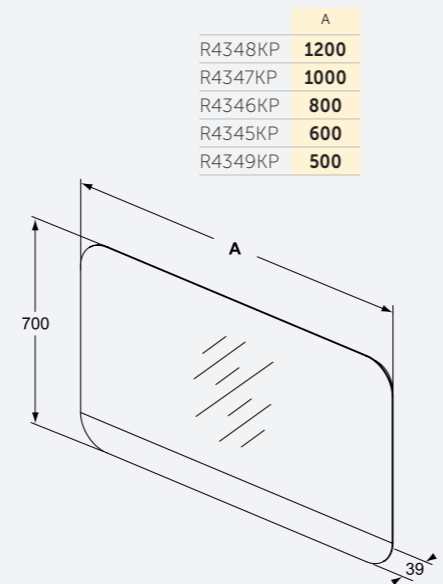
#### Descripción

- Sistema antivaho para una comodidad optima
- Espejo 39 mm de espesor
- Luz led perimetral para crear un ambiente suave y cálido
- Con franja color aluminio para darle un punto de elegancia en la parte inferior
- Sistema sensible para encender / apagar la luz y ajustar la intensidad

#### Acabado

#### Espejo

	Referencia	Precio €	Stock	Cant.
Espejo Tonic II 120	<b>R4348KP</b>	<b>450</b>	<input checked="" type="checkbox"/>	6
Espejo Tonic II 100	<b>R4347KP</b>	<b>400</b>	<input checked="" type="checkbox"/>	6
Espejo Tonic II 80	<b>R4346KP</b>	<b>375</b>	<input checked="" type="checkbox"/>	6
Espejo Tonic II 60	<b>R4345KP</b>	<b>350</b>	<input checked="" type="checkbox"/>	6
Espejo Tonic II 50	<b>R4349KP</b>	<b>325</b>	<input checked="" type="checkbox"/>	6



### Espejos Tempo

#### Descripción

- Espejo para instalación a pared
- Con trasera de aglomerado que permite instalar distintas luces

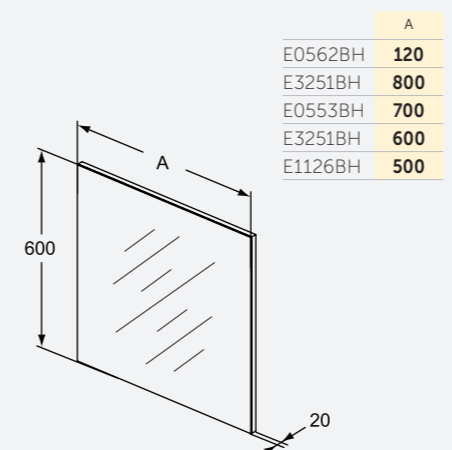
#### Acabado

#### Espejo

	Referencia	Precio €	Stock	Cant.
Espejo 120	<b>E0562BH</b>	<b>100</b>	<input checked="" type="checkbox"/>	6
Espejo 80	<b>E3252BH</b>	<b>60</b>	<input checked="" type="checkbox"/>	6
Espejo 70	<b>E0553BH</b>	<b>55</b>	<input checked="" type="checkbox"/>	6
Espejo 60	<b>E3251BH</b>	<b>50</b>	<input checked="" type="checkbox"/>	6
Espejo 50	<b>E1126BH</b>	<b>45</b>	<input checked="" type="checkbox"/>	6

#### OPCIONAL

	Referencia	Precio €	Stock	Cant.
Aplique Tempo 1	<b>E3248AA</b>	<b>30</b>	<input checked="" type="checkbox"/>	6
Aplique Tempo 2	<b>E3250AA</b>	<b>50</b>	<input checked="" type="checkbox"/>	6
Aplique Led	<b>E055267</b>	<b>65</b>	<input checked="" type="checkbox"/>	6



### Aplique iluminación Tempo 1

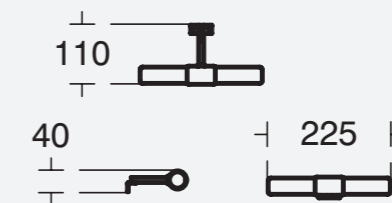
#### Descripción

- Halógena 2x40W
- No necesita transformador
- Clase Energética C
- Grado protección IP44
- Solo se pueden instalar con espejos de la serie Tempo

#### Acabado

#### Cromo

	Referencia	Precio €	Stock	Cant.
Aplique Tempo 1	<b>E3248AA</b>	<b>30</b>	<input checked="" type="checkbox"/>	6



### Aplique iluminación Tempo 2

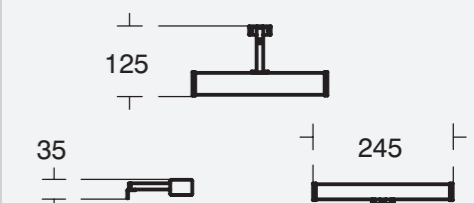
#### Descripción

- Halógena 2x40W
- No necesita transformador
- Clase Energética C
- Grado protección IP44
- Solo se pueden instalar con espejos de la serie Tempo

#### Acabado

#### Cromo

	Referencia	Precio €	Stock	Cant.
Aplique Tempo 2	<b>E3250AA</b>	<b>50</b>	<input checked="" type="checkbox"/>	6



### Aplique Led

#### Descripción

- Led
- No necesita transformador
- Clase Energética A
- Grado protección IP44
- Solo se puede instalar con espejos serie Tempo

#### Acabado

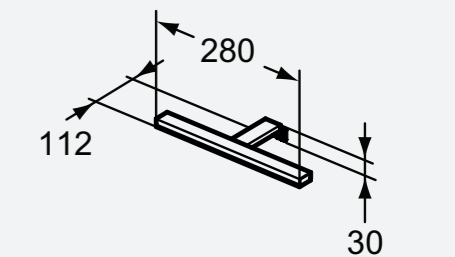
#### Cromo

	Referencia	Precio €	Stock	Cant.
Aplique Led	<b>E055267</b>	<b>65</b>	<input checked="" type="checkbox"/>	6

#### Acabado

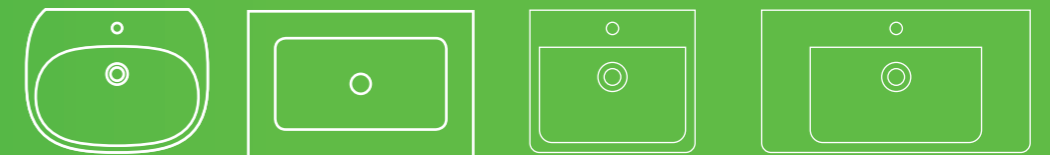
#### Cromo

	Referencia	Precio €	Stock	Cant.
Aplique Led	<b>E055267</b>	<b>65</b>	<input checked="" type="checkbox"/>	6



# DISEÑO Y CLASE

02



LAVABOS, TÓTEMS Y LAVAMANOS



## LAVABOS SOBRE ENCIMERA

- 50 **Dea**
- 52 **Tonic II**
- 53 **Strada**

## TÓTEMS

- 51 **Dea**

## LAVABOS ENCASTRE

- 55 **Connect**

## LAVABOS CON PEDESTAL O SEMIPEDESTAL

- 58 **Connect AIR**
- 60 **Connect**
- 62 **TESI**
- 64 **Tempo**
- 66 **Eurovit/Ecco**



Minusvalidos



Hospitales





BUSCA EL MODELO QUE MÁS TE GUSTE

UN MUNDO DE COMBINACIONES DIFERENTES...

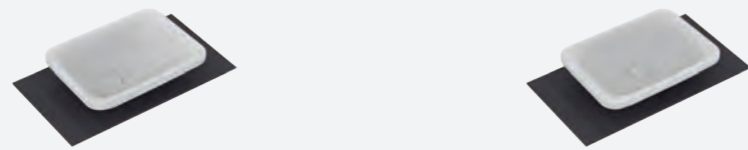
DEA



LAVABOS SOBRE ENCIMERA

TÓTEM

TONIC II



ASIMÉTRICOS

SIMÉTRICOS

LAVABOS SOBRE ENCIMERA

STRADA



PARED O MUEBLE

LAVABOS SOBRE ENCIMERA

CONNECT



CÚBICO

FREEDOM

LAVABOS SEMIPEDESTAL

LAVABO TOP

CONNECT



REDONDOS

REDONDOS

OVALADOS

OVALADOS

LAVABOS DE ENCASTRE



CUADRADOS

REDONDOS

OVALADOS

LAVABOS ENCASTRE BAJO ENCIMERA

CONNECT AIR



LAVABOS SEMIPEDESTAL

TESI



TEMPO

ECCO



LAVABOS CON PEDESTAL / SEMIPEDESTAL



LAVABOS CON PEDESTAL / SEMIPEDESTAL



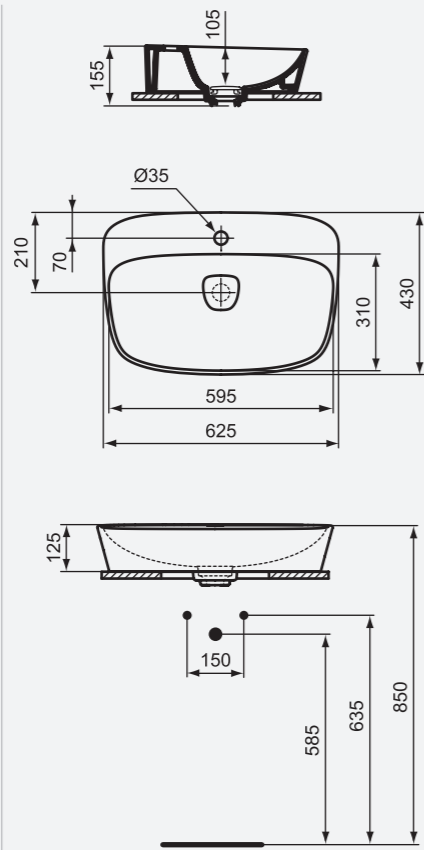
LAVABOS CON PEDESTAL / SEMIPEDESTAL



### Lavabos encimera Con agujero para grifería

#### Descripción

- Gres
- Con agujero central para grifo
- Sin rebosadero
- Juego de fijación incluido
- Cubre pileta cerámica incluida



#### Acabado

##### Blanco brillo

	Referencia	Precio €	Stock	Cant
Lavabo 62	<b>T044501</b>	<b>225</b>		10

#### OPCIONAL

Para todos los acabados

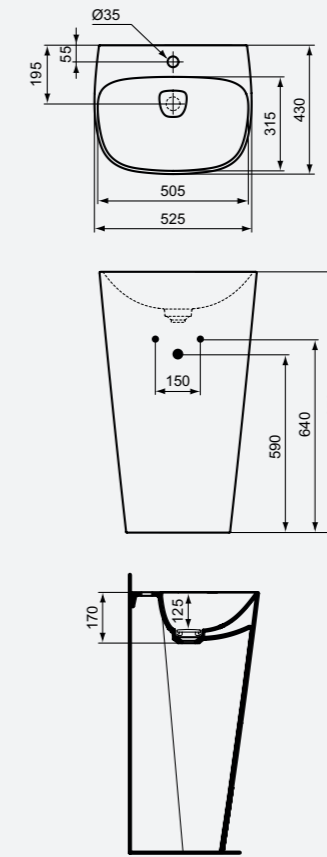
	Referencia	Precio €	Stock	Cant
Sistema rebosadero oculto <b>Idealflow</b>	<b>N8326AA</b>	<b>35</b>	<input checked="" type="checkbox"/>	10
Válvula libre	<b>J3291AA</b>	<b>38</b>	<input checked="" type="checkbox"/>	10
Sifón de diseño	<b>R6625AA</b>	<b>65</b>		10



### Tótem Con agujero para grifería

#### Descripción

- Gres
- Con agujero central para grifo
- El sistema **Idealflow** esta incluido dentro de la Cant
- Juego de fijación incluido
- Cubre pileta cerámica incluida



#### Acabado

##### Blanco brillo

	Referencia	Precio €	Stock	Cant
Tótem	<b>T085101</b>	<b>995</b>		4

#### OPCIONAL

Para todos los acabados

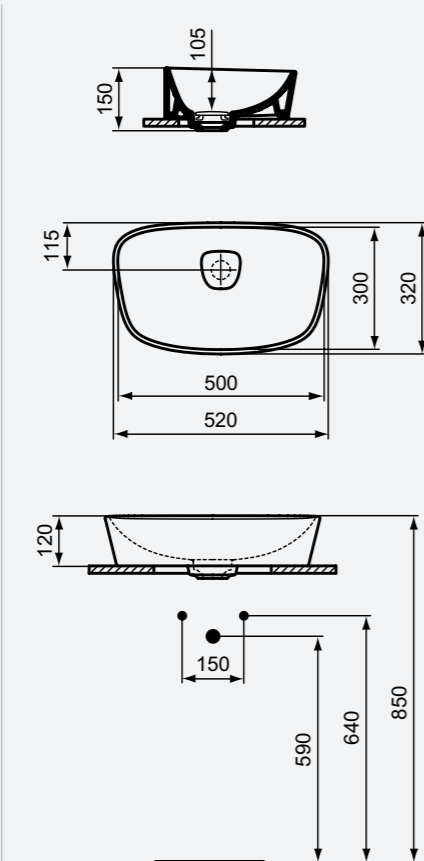
	Referencia	Precio €	Stock	Cant
Válvula libre	<b>J3291AA</b>	<b>38</b>	<input checked="" type="checkbox"/>	10



### Lavabo encimera Sin agujero para grifería

#### Descripción

- Gres
- Sin agujero central para grifo
- Sin rebosadero
- Juego de fijación incluido
- Cubre pileta cerámica incluida



#### Acabado

##### Blanco brillo

	Referencia	Precio €	Stock	Cant
Lavabo 52	<b>T044301</b>	<b>195</b>		10

#### OPCIONAL

Para todos los acabados

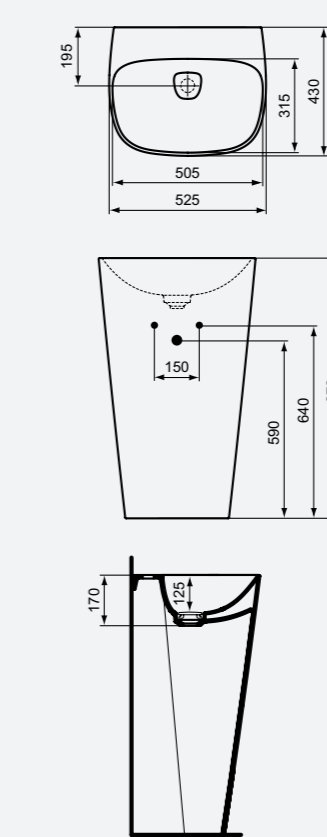
	Referencia	Precio €	Stock	Cant
Sistema rebosadero oculto <b>Idealflow</b>	<b>N8326AA</b>	<b>35</b>	<input checked="" type="checkbox"/>	10
Válvula libre	<b>J3291AA</b>	<b>38</b>	<input checked="" type="checkbox"/>	10
Sifón de diseño	<b>R6625AA</b>	<b>65</b>		10



### Tótem Sin agujero para grifería

#### Descripción

- Gres
- Sin agujero central para grifo
- El sistema **Idealflow** esta incluido dentro de la Cant
- Juego de fijación incluido
- Cubre pileta cerámica incluida



#### Acabado

##### Blanco brillo

	Referencia	Precio €	Stock	Cant
Tótem	<b>T085201</b>	<b>995</b>		4

#### OPCIONAL

Para todos los acabados

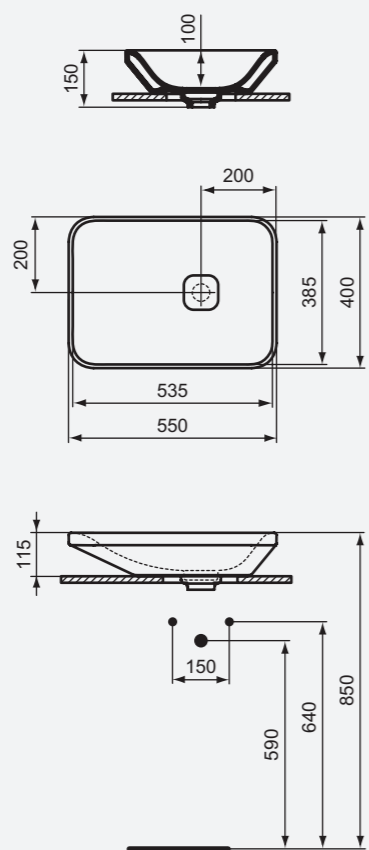
	Referencia	Precio €	Stock	Cant
Válvula libre	<b>J3291AA</b>	<b>38</b>	<input checked="" type="checkbox"/>	10



### Lavabos encimera Asimétrico

#### Descripción

- Gres
- Sin agujero para grifo
- Sin rebosadero
- Juego de fijación incluido
- Cubre pileta cerámica incluida



#### Acabado

##### Blanco brillo

	Referencia	Precio €	Stock	Cant
Lavabo 55	<b>K083301</b>	<b>165</b>		10

#### OPCIONAL

Para todos los acabados

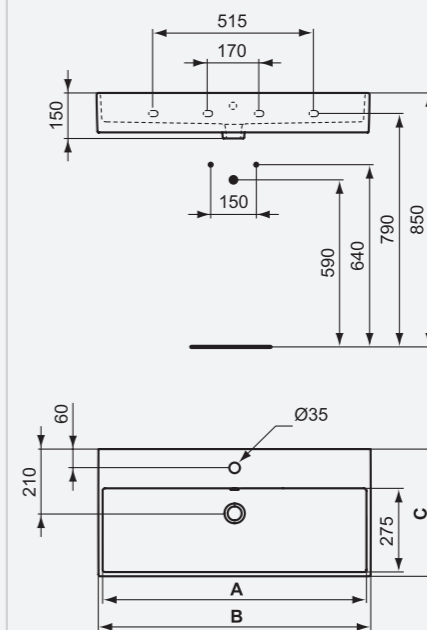
	Referencia	Precio €	Stock	Cant
Válvula libre	<b>J3291AA</b>	<b>38</b>	<input checked="" type="checkbox"/>	10
Sifón de diseño	<b>R6625AA</b>	<b>65</b>		10



### Lavabos A pared

#### Descripción

- Gres
- Con agujero para grifo
- Se recomienda instalación a pared aunque pueda ir sobre encimera o mueble ya que la parte posterior es recta aunque no esmaltada.
- Rebosadero visto
- Juego fijación pared **no incluido** ref.: **J117767**



	A	B	C
K0786	<b>870</b>	<b>900</b>	<b>420</b>
K0782	<b>670</b>	<b>700</b>	<b>420</b>
K0778	<b>570</b>	<b>600</b>	<b>420</b>
K0777	<b>470</b>	<b>500</b>	<b>420</b>

#### Acabado

##### Blanco brillo

	Referencia	Precio €	Stock	Cant
Lavabo 90	<b>K078601</b>	<b>280</b>	<input checked="" type="checkbox"/>	10
Lavabo 70	<b>K078201</b>	<b>195</b>	<input checked="" type="checkbox"/>	10
Lavabo 60	<b>K077801</b>	<b>160</b>	<input checked="" type="checkbox"/>	10
Lavabo 50	<b>K077701</b>	<b>135</b>	<input checked="" type="checkbox"/>	10

**¡ IMPORTANTE:**  
Juego de fijación no incluido

#### OPCIONAL

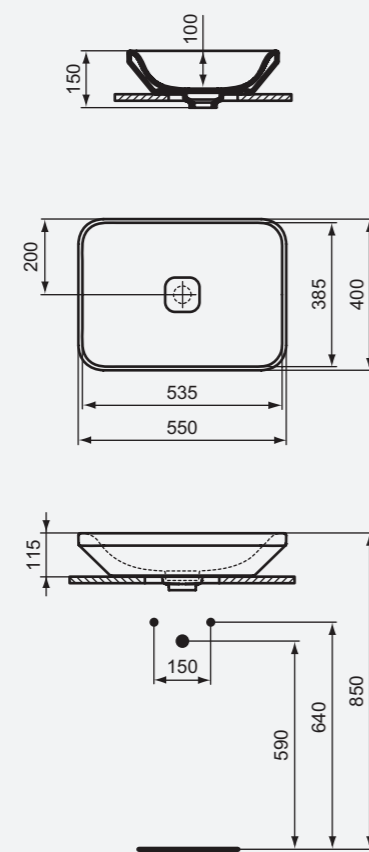
	Referencia	Precio €	Stock	Cant
Juego de fijación	<b>J117767</b>	<b>5</b>	<input checked="" type="checkbox"/>	5
Válvula libre	<b>J3291AA</b>	<b>38</b>	<input checked="" type="checkbox"/>	10
Válvula Click	<b>J3746AA</b>	<b>32</b>	<input checked="" type="checkbox"/>	10
Sifón de diseño	<b>R6625AA</b>	<b>65</b>		10



### Lavabos encimera Simétrico

#### Descripción

- Gres
- Sin agujero para grifo
- Sin rebosadero
- Juego de fijación incluido
- Cubre pileta cerámica incluida



#### Acabado

##### Blanco brillo

	Referencia	Precio €	Stock	Cant
Lavabo 55	<b>K083401</b>	<b>165</b>		10

#### OPCIONAL

Para todos los acabados

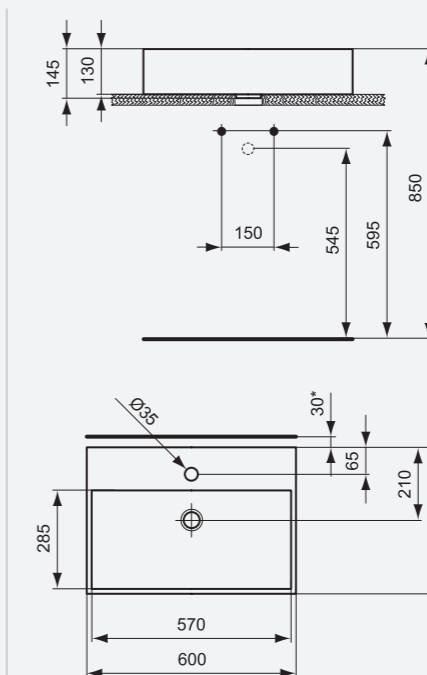
	Referencia	Precio €	Stock	Cant
Válvula libre	<b>J3291AA</b>	<b>38</b>	<input checked="" type="checkbox"/>	10
Sifón de diseño	<b>R6625AA</b>	<b>65</b>		10



### Lavabo encimera A mueble

#### Descripción

- Gres
- Con agujero central para grifo
- Instalación sobre encimera
- Rebosadero visto
- 4 Caras esmaltadas



#### Acabado

##### Blanco brillo

	Referencia	Precio €	Stock	Cant
Lavabo 60	<b>K078101</b>	<b>160</b>	<input checked="" type="checkbox"/>	10

#### OPCIONAL

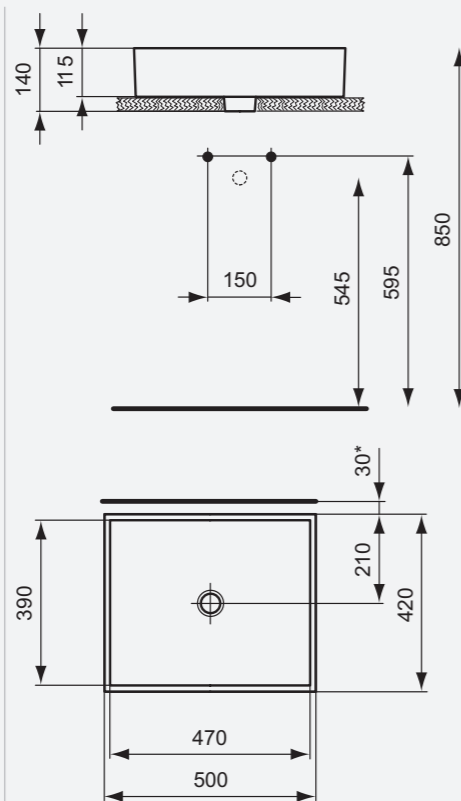
	Referencia	Precio €	Stock	Cant
Válvula libre	<b>J3291AA</b>	<b>38</b>	<input checked="" type="checkbox"/>	10
Válvula Click	<b>J3746AA</b>	<b>32</b>	<input checked="" type="checkbox"/>	10
Sifón de diseño	<b>R6625AA</b>	<b>65</b>		10



### Lavabo encimera A mueble

#### Descripción

- Gres
- Instalación sobre encimera
- Sin rebosadero
- 4 Caras esmaltadas



#### Acabado

##### Blanco brillo

	Referencia	Precio €	Stock	Cant
Lavabo 50	<b>K077601</b>	<b>135</b>	<input checked="" type="checkbox"/>	10

#### OPCIONAL

	Referencia	Precio €	Stock	Cant
Válvula libre	<b>J3291AA</b>	<b>38</b>	<input checked="" type="checkbox"/>	10
Válvula Click	<b>J3746AA</b>	<b>32</b>	<input checked="" type="checkbox"/>	10
Sifón de diseño	<b>R6625AA</b>	<b>65</b>	<input type="checkbox"/>	10



### Lavabos encastre ovalado Con grifería

#### Descripción

- Gres
- Con agujero para grifo
- Rebosadero visto
- Juego fijación incluido

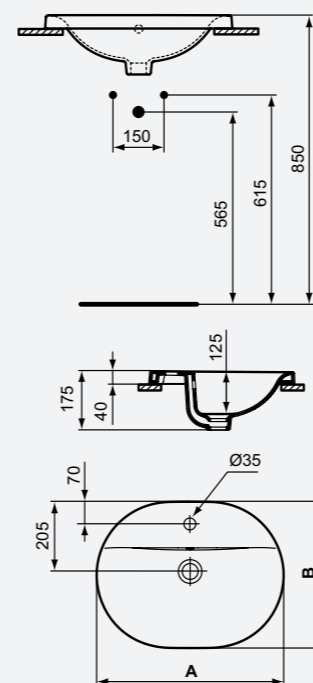
#### Acabado

##### Blanco brillo

	Referencia	Precio €	Stock	Cant
Lavabo 62	<b>E504001</b>	<b>85</b>	<input type="checkbox"/>	10
Lavabo 55	<b>E503901</b>	<b>75</b>	<input type="checkbox"/>	10
Lavabo 48	<b>E503801</b>	<b>55</b>	<input type="checkbox"/>	10

#### OPCIONAL

	Referencia	Precio €	Stock	Cant
Válvula libre	<b>J3291AA</b>	<b>38</b>	<input checked="" type="checkbox"/>	10
Válvula Click	<b>J3746AA</b>	<b>32</b>	<input checked="" type="checkbox"/>	10
Sifón de diseño	<b>R6625AA</b>	<b>65</b>	<input type="checkbox"/>	10



	A	B
E5040	<b>620</b>	<b>460</b>
E5039	<b>550</b>	<b>430</b>
E5038	<b>480</b>	<b>400</b>



### Lavabos encastre ovalado Sin grifería

#### Descripción

- Gres
- Sin agujero central para grifo
- Rebosadero visto
- Juego fijación incluido

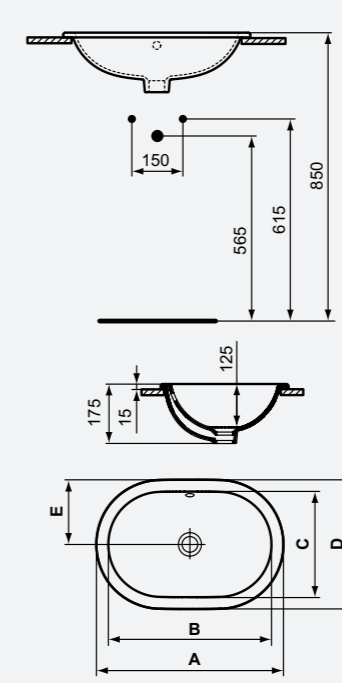
#### Acabado

##### Blanco brillo

	Referencia	Precio €	Stock	Cant
Lavabo 62	<b>E504901</b>	<b>95</b>	<input type="checkbox"/>	10
Lavabo 55	<b>E504701</b>	<b>85</b>	<input type="checkbox"/>	10
Lavabo 48	<b>E504501</b>	<b>75</b>	<input type="checkbox"/>	10

#### OPCIONAL

	Referencia	Precio €	Stock	Cant
Válvula libre	<b>J3291AA</b>	<b>38</b>	<input checked="" type="checkbox"/>	10
Válvula Click	<b>J3746AA</b>	<b>32</b>	<input checked="" type="checkbox"/>	10
Sifón de diseño	<b>R6625AA</b>	<b>65</b>	<input type="checkbox"/>	10



	A	B	C	D	E
E5049	<b>620</b>	<b>545</b>	<b>335</b>	<b>410</b>	<b>205</b>
E5047	<b>550</b>	<b>480</b>	<b>310</b>	<b>380</b>	<b>190</b>
E5045	<b>480</b>	<b>415</b>	<b>285</b>	<b>350</b>	<b>175</b>



### Lavabos encastre redondo Con grifería

#### Descripción

- Gres
- Con agujero central para grifo
- Rebosadero visto
- Juego fijación incluido

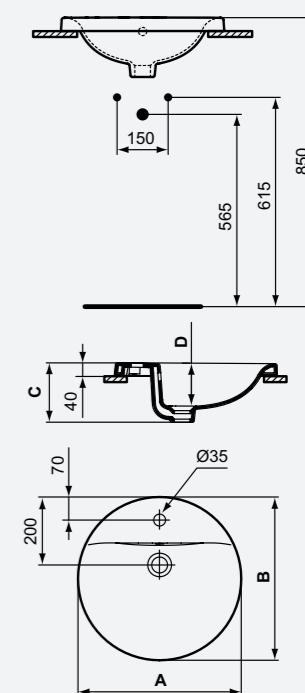
#### Acabado

##### Blanco brillo

	Referencia	Precio €	Stock	Cant
Lavabo 48	<b>E504201</b>	<b>80</b>	<input type="checkbox"/>	10
Lavabo 38	<b>E504101</b>	<b>75</b>	<input type="checkbox"/>	10

#### OPCIONAL

	Referencia	Precio €	Stock	Cant
Válvula libre	<b>J3291AA</b>	<b>38</b>	<input checked="" type="checkbox"/>	10
Válvula Click	<b>J3746AA</b>	<b>32</b>	<input checked="" type="checkbox"/>	10
Sifón de diseño	<b>R6625AA</b>	<b>65</b>	<input type="checkbox"/>	10



	A	B	C	D
E5042	<b>480</b>	<b>480</b>	<b>175</b>	<b>125</b>
E5041	<b>380</b>	<b>380</b>	<b>165</b>	<b>115</b>



### Lavabos encastre redondo Sin grifería

#### Descripción

- Gres
- Sin agujero para grifo
- Rebosadero visto
- Juego fijación incluido

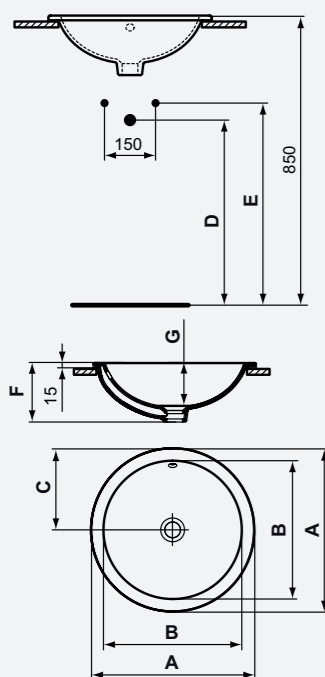
#### Acabado

##### Blanco brillo

	Referencia	Precio €	Stock	Cant
Lavabo 48	<b>E505301</b>	<b>85</b>		10
Lavabo 38	<b>E505101</b>	<b>75</b>		10

#### OPCIONAL

	Referencia	Precio €	Stock	Cant
Válvula libre	<b>J3291AA</b>	<b>38</b>	<input checked="" type="checkbox"/>	10
Válvula Click	<b>J3746AA</b>	<b>32</b>	<input checked="" type="checkbox"/>	10
Sifón de diseño	<b>R6625AA</b>	<b>65</b>		10



	A	B	C	D	E	F	G
E5053	480	405	240	565	615	175	130
E5051	380	310	190	575	625	165	120



### Lavabos ovalados Bajo plano

#### Descripción

- Gres
- Montado por debajo de la encimera
- Sin agujero para grifo
- Rebosadero visto
- Juego de fijación incluido

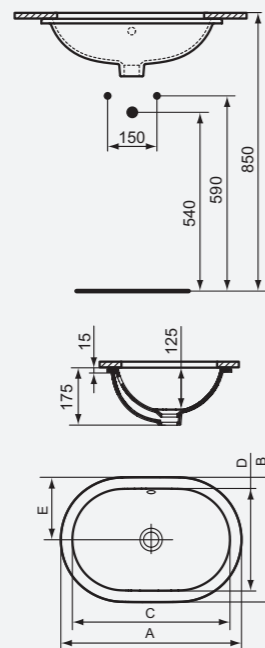
#### Acabado

##### Blanco brillo

	Referencia	Precio €	Stock	Cant
Lavabo 62	<b>E505001</b>	<b>95</b>		10
Lavabo 55	<b>E504801</b>	<b>85</b>		10
Lavabo 48	<b>E504601</b>	<b>75</b>		10

#### OPCIONAL

	Referencia	Precio €	Stock	Cant
Válvula libre	<b>J3291AA</b>	<b>38</b>	<input checked="" type="checkbox"/>	10
Válvula Click	<b>J3746AA</b>	<b>32</b>	<input checked="" type="checkbox"/>	10
Sifón de diseño	<b>R6625AA</b>	<b>65</b>		10



	A	B	C	D	E
E5050	620	410	545	335	205
E5048	550	380	480	310	190
E5046	480	350	415	285	175



### Lavabos rectangulares Bajo plano

#### Descripción

- Gres
- Montado por debajo de la encimera
- Sin agujero para grifo
- Rebosadero visto
- Juego de fijación incluido

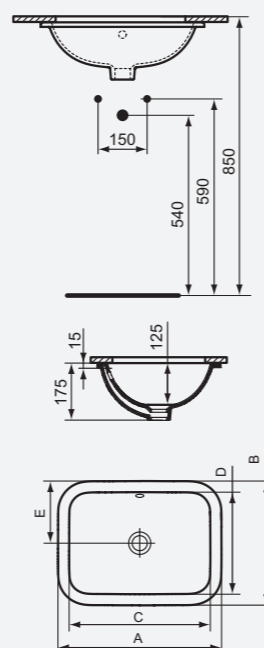
#### Acabado

##### Blanco brillo

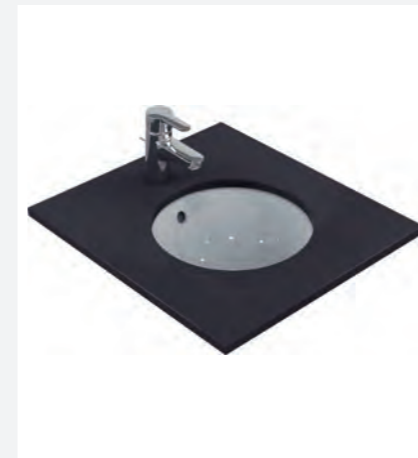
	Referencia	Precio €	Stock	Cant
Lavabo 58	<b>E506101</b>	<b>115</b>		10
Lavabo 50	<b>E505801</b>	<b>105</b>		10
Lavabo 42	<b>E505601</b>	<b>95</b>		10

#### OPCIONAL

	Referencia	Precio €	Stock	Cant
Válvula libre	<b>J3291AA</b>	<b>38</b>	<input checked="" type="checkbox"/>	10
Válvula Click	<b>J3746AA</b>	<b>32</b>	<input checked="" type="checkbox"/>	10
Sifón de diseño	<b>R6625AA</b>	<b>65</b>		10



	A	B	C	D	E
E5061	580	410	510	340	205
E5058	500	380	430	310	190
E5056	420	350	355	285	175



### Lavabos redondos Bajo plano

#### Descripción

- Gres
- Montado por debajo de la encimera
- Sin agujero para grifo
- Rebosadero visto
- Juego fijación incluido

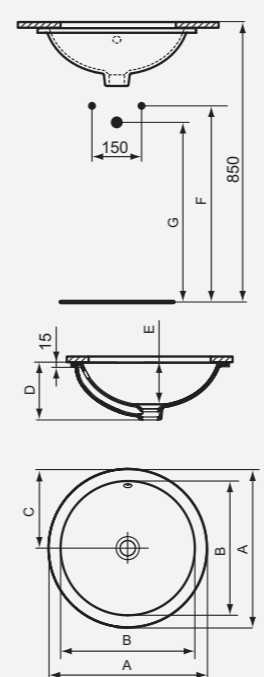
#### Acabado

##### Blanco brillo

	Referencia	Precio €	Stock	Cant
Lavabo 48	<b>E505401</b>	<b>85</b>		10
Lavabo 38	<b>E505201</b>	<b>75</b>		10

#### OPCIONAL

	Referencia	Precio €	Stock	Cant
Válvula libre	<b>J3291AA</b>	<b>38</b>	<input checked="" type="checkbox"/>	10
Válvula Click	<b>J3746AA</b>	<b>32</b>	<input checked="" type="checkbox"/>	10
Sifón de diseño	<b>R6625AA</b>	<b>65</b>		10



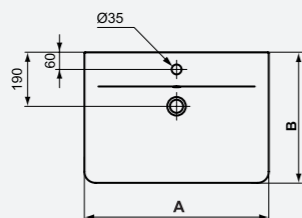
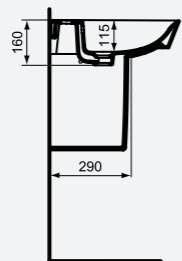
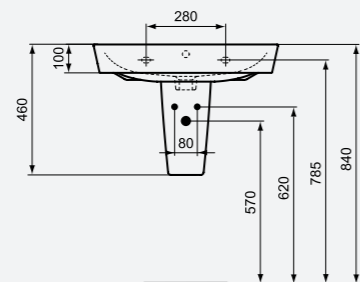
	A	B	C	D	E	F	G
E5054	480	405	240	175	130	590	540
E5052	380	310	190	165	120	600	550



Lavabos Cube

Descripción

- Gres
- Con agujero para grifo
- Rebosadero visto
- Juego fijación pared **no incluido** ref.: J117767



	A	B
E0741	650	460
E0742	600	460
E0744	500	460
E0746	480	450

Acabado

Blanco brillo

	Referencia	Precio €	Stock	Cant
Lavabo 65	E074101	99		10
Lavabo 60	E074201	83		10
Lavabo 55	E074401	80		10
Lavabo 50	E074601	77		10

**¡ IMPORTANTE:**   
Juego de fijación no incluido

OPCIONAL

	Referencia	Precio €	Stock	Caja
Juego de fijación	J117767	5	✓	10
Semipedestal	E074801	66	✓	10
Válvula libre	J3291AA	38	✓	10
Válvula Click	J3746AA	32	✓	10
Sifón de diseño	R6625AA	65		10



Semipedestal

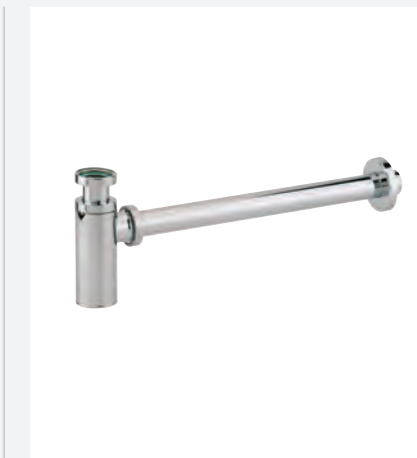
Descripción

- Gres
- Juego de fijación incluido

Acabado

Blanco brillo

	Referencia	Precio €	Stock	Cant
Semipedestal	E074801	66		10



Sifón cromado

Descripción

- Sifón de diseño para lavabo
- Acabado cromo

Acabado

Cromo

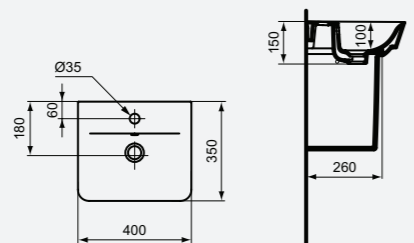
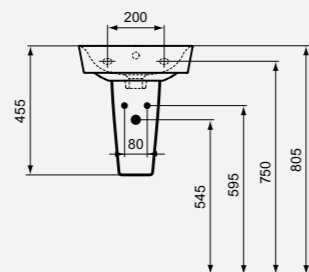
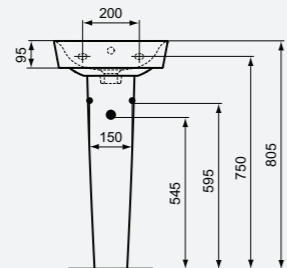
	Referencia	Precio €	Stock	Cant
Sifón cromado	R6625AA	65		10



Lavamanos Cube 40

Descripción

- Gres
- Con agujero central para grifo
- Rebosadero visto
- Juego fijación pared **no incluido** ref.: J117767



Acabado

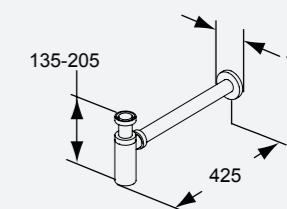
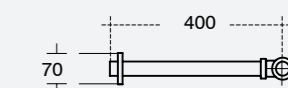
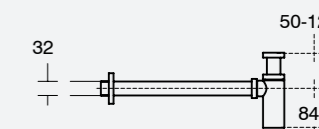
Blanco brillo

	Referencia	Precio €	Stock	Cant
Lavamanos 40	E074701	75		10

**¡ IMPORTANTE:**   
Juego de fijación no incluido

OPCIONAL

	Referencia	Precio €	Stock	Caja
Juego de fijación	K714467	5		10
Semipedestal	E074801	66	✓	10
Válvula libre	J3291AA	38	✓	10
Válvula Click	J3746AA	32	✓	10
Sifón de diseño	R6625AA	65		10

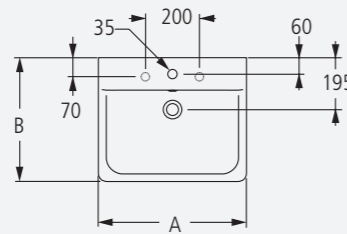
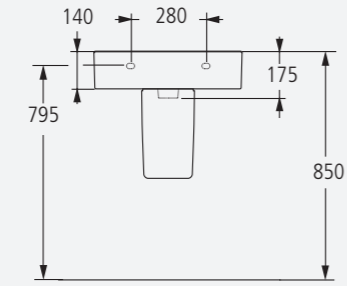




## Lavabos CÚBICO

### Descripción

- Gres
- 1 agujero central para grifo
- Juego de fijación incluido
- Rebosadero visto
- Juego fijación pared **no incluido**  
ref.: **J117767**



	A	B
E7729	650	460
E7141	600	455
E7139	550	460
E7138	500	460

### Acabado

#### Blanco brillo

	Referencia	Precio €	Stock	Cant
Lavabo 65	<b>E772901</b>	99	<input checked="" type="checkbox"/>	10
Lavabo 60	<b>E714101</b>	83	<input checked="" type="checkbox"/>	10
Lavabo 55	<b>E713901</b>	80	<input checked="" type="checkbox"/>	10
Lavabo 50	<b>E713801</b>	77	<input checked="" type="checkbox"/>	10

**¡ IMPORTANTE:**   
Juego de fijación no incluido

### OPCIONAL

	Referencia	Precio €	Stock	Cant
Juego de fijación	<b>J117767</b>	5	<input checked="" type="checkbox"/>	10
Semipedestal 7kg	<b>E711301</b>	66	<input checked="" type="checkbox"/>	10
Válvula libre	<b>J3291AA</b>	38	<input checked="" type="checkbox"/>	10
Válvula Click	<b>J3746AA</b>	32	<input checked="" type="checkbox"/>	10
Sifon de diseño	<b>R6625AA</b>	65	<input checked="" type="checkbox"/>	10



## Lavamanos CÚBICO

### Descripción

- Gres
- 1 agujero central para grifo
- Rebosadero visto
- Para este modelo utilizar semipedestal corto ref.: **E711401**
- Juego fijación pared **no incluido**  
ref.: **J117767**

### Acabado

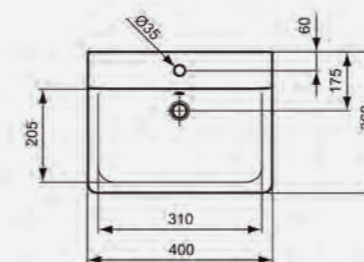
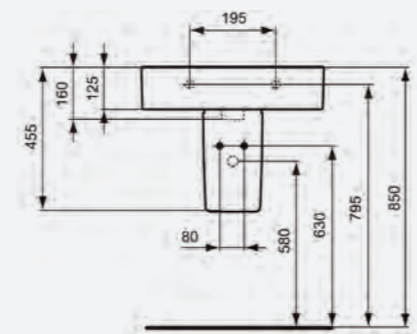
#### Blanco brillo

	Referencia	Precio €	Stock	Cant
Lavamanos 40	<b>E713701</b>	75	<input checked="" type="checkbox"/>	10

**¡ IMPORTANTE:**   
Juego de fijación no incluido

### OPCIONAL

	Referencia	Precio €	Stock	Cant
Juego de fijación	<b>K714467</b>	5	<input checked="" type="checkbox"/>	10
Válvula libre	<b>J3291AA</b>	38	<input checked="" type="checkbox"/>	10
Válvula Click	<b>J3746AA</b>	32	<input checked="" type="checkbox"/>	10
Sifon de diseño	<b>R6625AA</b>	65	<input checked="" type="checkbox"/>	10



## Semipedestal

### Descripción

- Gres
- Juego de fijación incluido

### Acabado

#### Blanco brillo

	Referencia	Precio €	Stock	Cant
Semipedestal largo 7 kg	<b>E711301</b>	66	<input checked="" type="checkbox"/>	10

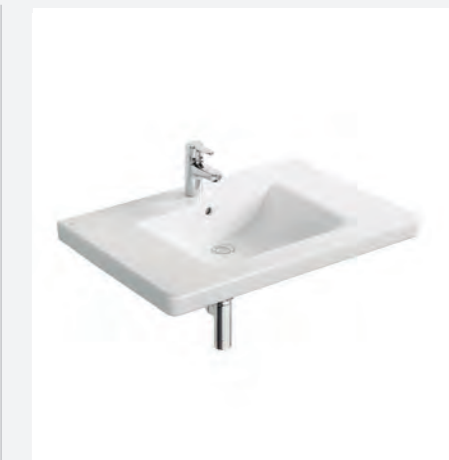
Este modelo no sirve para lavamanos ref.: **E713701**

### Acabado

#### Blanco brillo

	Referencia	Precio €	Stock	Cant
Semipedestal corto 5,5 kg	<b>E711401</b>	66	<input checked="" type="checkbox"/>	10

Este modelo solo sirve para lavamanos ref.: **E713701**



## Lavabos FREEDOM



### Descripción

- Porcelana
- 1 agujero central para grifo
- Superficie lateral acanalada desde abajo para un fácil acceso
- Juego fijación pared **no incluido**
- No se puede instalar con pedestal ni con semipedestal.

### Acabado

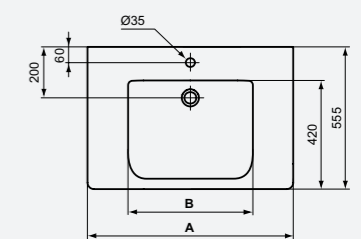
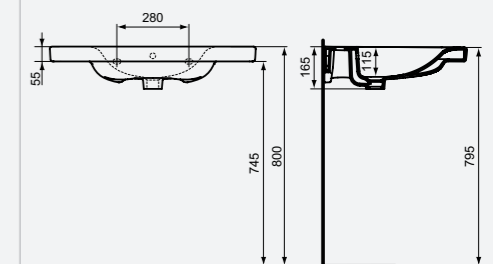
#### Blanco brillo

	Referencia	Precio €	Stock	Cant
Lavabo Freedom 80X55	<b>E401101</b>	145	<input checked="" type="checkbox"/>	10
Lavabo Freedom 60x55	<b>E401001</b>	125	<input checked="" type="checkbox"/>	10

**¡ IMPORTANTE:**   
Juego de fijación no incluido

### OPCIONAL

	Referencia	Precio €	Stock	Cant
Juego de fijación	<b>J117767</b>	5	<input checked="" type="checkbox"/>	10
Válvula libre	<b>J3291AA</b>	38	<input checked="" type="checkbox"/>	10
Válvula Click	<b>J3746AA</b>	32	<input checked="" type="checkbox"/>	10
Sifon de diseño	<b>R6625AA</b>	65	<input checked="" type="checkbox"/>	10



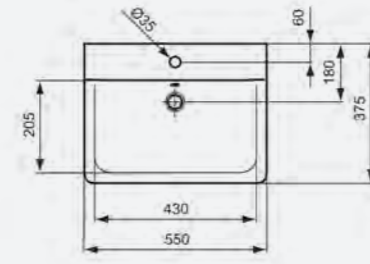
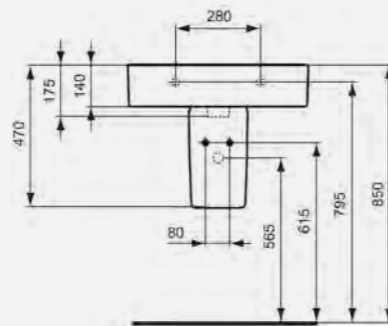
	A	B
E4011	800	485
E4010	600	445



## Lavabos CÚBICO Corta proyección

### Descripción

- Gres
- 1 agujero central para grifo
- Juego de fijación incluido
- Rebosadero visto
- Juego fijación pared **no incluido**  
ref.: **J117767**



### Acabado

#### Blanco brillo

	Referencia	Precio €	Stock	Cant
Lavabo 55 corta proyección	<b>E714001</b>	86	<input checked="" type="checkbox"/>	10

**¡ IMPORTANTE:**   
Juego de fijación no incluido

### OPCIONAL

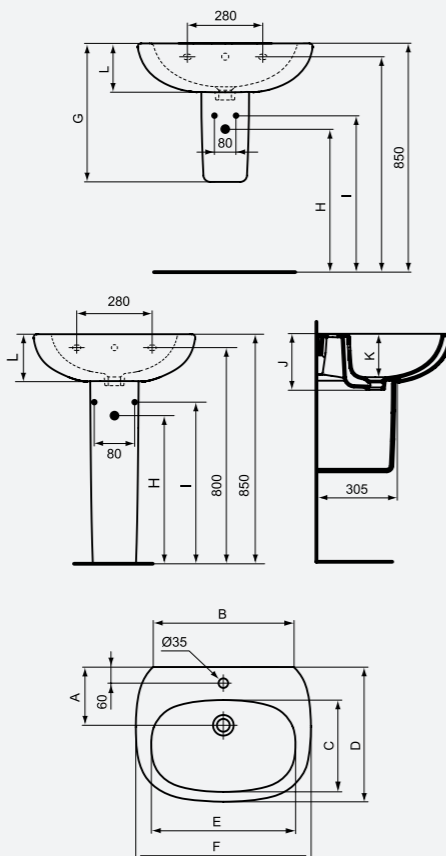
	Referencia	Precio €	Stock	Cant
Juego de fijación	<b>J117767</b>	5	<input checked="" type="checkbox"/>	10
Semipedestal 7kg	<b>E711301</b>	66	<input checked="" type="checkbox"/>	10
Válvula libre	<b>J3291AA</b>	38	<input checked="" type="checkbox"/>	10
Válvula Click	<b>J3746AA</b>	32	<input checked="" type="checkbox"/>	10
Sifon de diseño	<b>R6625AA</b>	65	<input checked="" type="checkbox"/>	10



Lavabos 65 Y 60

Descripción

- Gres
- Con agujero para grifo
- Rebosadero visto
- Juego fijación pared **no incluido** ref.: J117767



	A	B	C	D	E	F	G	H	I	J	K	L
T3513	220	525	340	500	535	460	650	530	580	210	160	180
T3514	210	480	315	475	490	430	600	550	600	190	145	175

Acabado  
**Blanco brillo**

	Referencia	Precio €	Stock	Cant
Lavabo 65	<b>T351301</b>	<b>99</b>	<input checked="" type="checkbox"/>	10
Lavabo 60	<b>T351401</b>	<b>95</b>	<input checked="" type="checkbox"/>	10

**¡ IMPORTANTE:**   
Juego de fijación no incluido

**OPCIONAL**

	Referencia	Precio €	Stock	Caja
Juego de fijación	<b>J117767</b>	<b>5</b>	<input checked="" type="checkbox"/>	10
Pedestal	<b>T351901</b>	<b>50</b>	<input type="checkbox"/>	10
Semipedestal	<b>T351801</b>	<b>50</b>	<input checked="" type="checkbox"/>	10
Válvula libre	<b>J3291AA</b>	<b>38</b>	<input checked="" type="checkbox"/>	10
Válvula Click	<b>J3746AA</b>	<b>32</b>	<input checked="" type="checkbox"/>	10
Sifón de diseño	<b>R6625AA</b>	<b>65</b>	<input type="checkbox"/>	10



Pedestal

Descripción

- Gres
- Juego de fijación incluido

Acabado  
**Blanco brillo**

	Referencia	Precio €	Stock	Cant
Pedestal	<b>T351901</b>	<b>50</b>	<input type="checkbox"/>	10



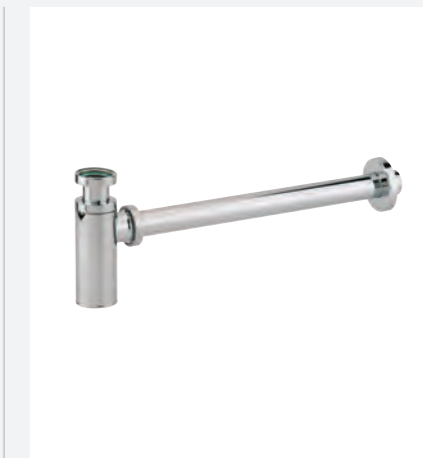
Semipedestal

Descripción

- Gres
- Juego de fijación incluido

Acabado  
**Blanco brillo**

	Referencia	Precio €	Stock	Cant
Semipedestal	<b>T351801</b>	<b>50</b>	<input checked="" type="checkbox"/>	10



Sifón cromado

Descripción

- Sifón de diseño para lavabo
- Acabado cromo

Acabado  
**Cromo**

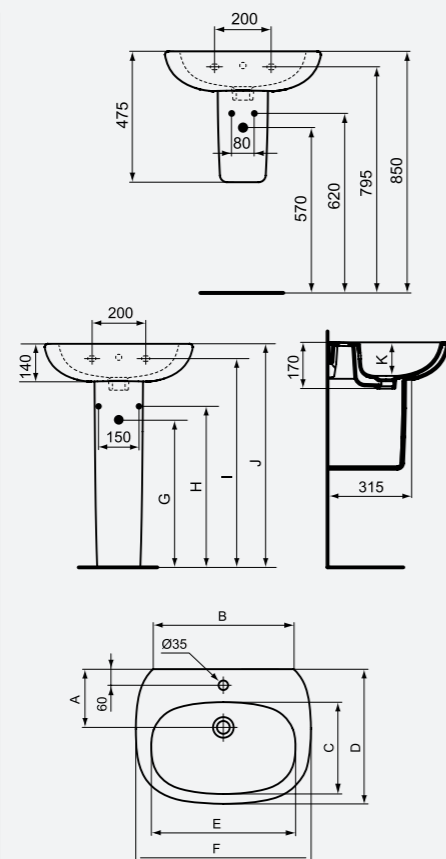
	Referencia	Precio €	Stock	Cant
Sifón cromado	<b>R6625AA</b>	<b>65</b>	<input type="checkbox"/>	10



Lavabos 55 y 50

Descripción

- Gres
- Con agujero para grifo
- Rebosadero visto
- Juego fijación pared **no incluido** ref.: J117767



	A	B	C	D	E	F	G	H	I	J	K
T3515	220	465	295	450	445	550	550	600	775	830	580
T0094	215	420	265	415	400	500	545	595	770	825	600

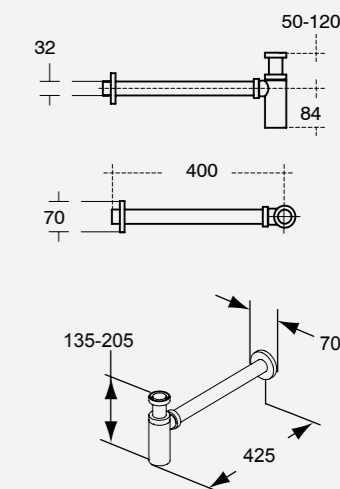
Acabado  
**Blanco brillo**

	Referencia	Precio €	Stock	Cant
Lavabo 55	<b>T351501</b>	<b>90</b>	<input checked="" type="checkbox"/>	10
Lavabo 50	<b>T009401</b>	<b>80</b>	<input type="checkbox"/>	10

**¡ IMPORTANTE:**   
Juego de fijación no incluido

**OPCIONAL**

	Referencia	Precio €	Stock	Caja
Juego de fijación	<b>J117767</b>	<b>5</b>	<input checked="" type="checkbox"/>	10
Pedestal	<b>T351901</b>	<b>50</b>	<input type="checkbox"/>	10
Semipedestal	<b>T351801</b>	<b>50</b>	<input checked="" type="checkbox"/>	10
Válvula libre	<b>J3291AA</b>	<b>38</b>	<input checked="" type="checkbox"/>	10
Válvula Click	<b>J3746AA</b>	<b>32</b>	<input checked="" type="checkbox"/>	10
Sifón de diseño	<b>R6625AA</b>	<b>65</b>	<input type="checkbox"/>	10



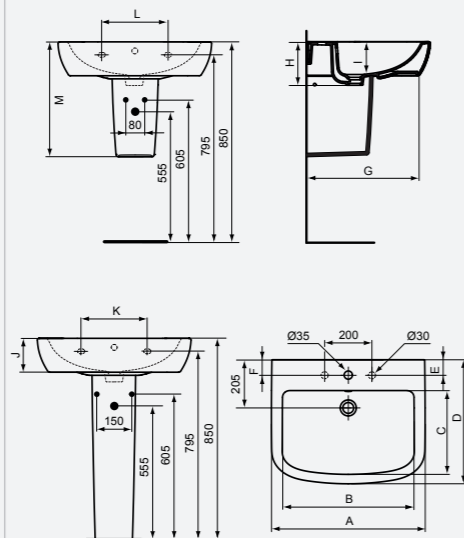




## Lavabos

### Descripción

- Gres
- 1 agujero central para grifo
- Rebosadero visto
- Juego fijación pared **no incluido**



	A	B	C	D	E	F	G
T0563	650	560	355	525	65	65	480
T0564	600	520	330	495	65	75	450
T0565	550	475	290	450		70	320
T0566	500	430	285	440		60	400

	H	I	J	K	L	M
T0563	185	140	145	280	280	485
T0564	185	140	145	280	280	480
T0565	185	135	140	280	280	485
T0566	190	135	150	200	200	480

### Acabado

#### Blanco brillo

	Referencia	Precio €	Stock	Cant
Lavabo 65	<b>T056301</b>	<b>90</b>	<input checked="" type="checkbox"/>	10
Lavabo 60	<b>T056401</b>	<b>85</b>	<input checked="" type="checkbox"/>	10
Lavabo 55	<b>T056501</b>	<b>80</b>	<input checked="" type="checkbox"/>	10
Lavabo 50	<b>T056601</b>	<b>70</b>	<input checked="" type="checkbox"/>	10



**IMPORTANTE:**  
Juego de fijación no incluido

### OPCIONAL

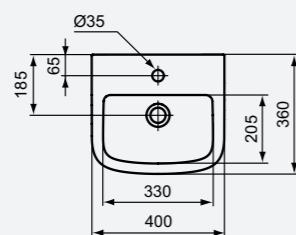
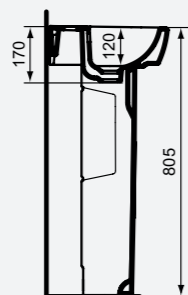
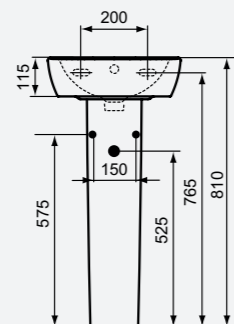
	Referencia	Precio €	Stock	Cant
Juego de fijación	<b>J117767</b>	<b>5</b>	<input checked="" type="checkbox"/>	10
Pedestal	<b>T422901</b>	<b>45</b>	<input checked="" type="checkbox"/>	10
Semipedestal	<b>T423001</b>	<b>45</b>	<input checked="" type="checkbox"/>	10
Válvula libre	<b>J3291AA</b>	<b>38</b>	<input checked="" type="checkbox"/>	10
Válvula Click	<b>J3746AA</b>	<b>32</b>	<input checked="" type="checkbox"/>	10



## Lavamanos

### Descripción

- Gres
- 1 agujero central para grifo
- Rebosadero visto
- Juego fijación pared **no incluido**



### Acabado

#### Blanco brillo

	Referencia	Precio €	Stock	Cant
Lavamanos 40	<b>T056701</b>	<b>55</b>	<input checked="" type="checkbox"/>	10



**IMPORTANTE:**  
Juego de fijación no incluido

### OPCIONAL

	Referencia	Precio €	Stock	Cant
Juego de fijación	<b>K714467</b>	<b>5</b>		10
Pedestal	<b>T422901</b>	<b>45</b>	<input checked="" type="checkbox"/>	10
Semipedestal	<b>T423001</b>	<b>45</b>	<input checked="" type="checkbox"/>	10
Válvula libre	<b>J3291AA</b>	<b>38</b>	<input checked="" type="checkbox"/>	10
Válvula Click	<b>J3746AA</b>	<b>32</b>	<input checked="" type="checkbox"/>	10



## Pedestal

### Descripción

- Gres

### Acabado

#### Blanco brillo

	Referencia	Precio €	Stock	Cant
Pedestal	<b>T422901</b>	<b>45</b>	<input checked="" type="checkbox"/>	10



## Semipedestal

### Descripción

- Gres
- Juego de fijación incluido

### Acabado

#### Blanco brillo

	Referencia	Precio €	Stock	Cant
Semipedestal	<b>T423001</b>	<b>45</b>	<input checked="" type="checkbox"/>	10



## Lavabos

### Descripción

- Gres
- 1 agujero central para grifo
- Rebosadero visto
- Juego fijación pared **no incluido**

### Acabado

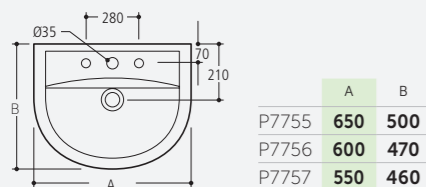
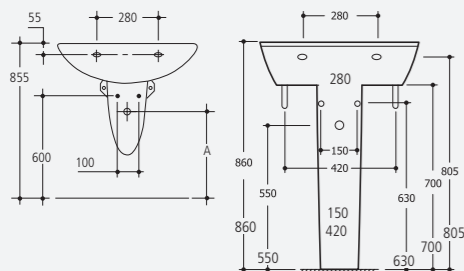
**Blanco brillo**

	Referencia	Precio €	Stock	Cant
Lavabo 65	<b>P775501</b>	<b>46</b>	<input checked="" type="checkbox"/>	24
Lavabo 60	<b>P775601</b>	<b>41</b>	<input checked="" type="checkbox"/>	24
Lavabo 55	<b>P775701</b>	<b>37</b>	<input checked="" type="checkbox"/>	24

**¡ IMPORTANTE:**  
Juego de fijación no incluido

### OPCIONAL

	Referencia	Precio €	Stock	Cant
Juego de fijación	<b>J117767</b>	<b>5</b>	<input checked="" type="checkbox"/>	10
Juego de fijación semipedestal	<b>J118067</b>	<b>5</b>	<input checked="" type="checkbox"/>	24
Pedestal	<b>V914001</b>	<b>32</b>	<input checked="" type="checkbox"/>	24
Semipedestal	<b>V921001</b>	<b>32</b>	<input checked="" type="checkbox"/>	24
Válvula libre	<b>J3291AA</b>	<b>38</b>	<input checked="" type="checkbox"/>	10
Válvula Click	<b>J3746AA</b>	<b>32</b>	<input checked="" type="checkbox"/>	10



## Pedestal

### Descripción

- Gres

### Acabado

**Blanco brillo**

	Referencia	Precio €	Stock	Cant
Pedestal	<b>V914001</b>	<b>32</b>	<input checked="" type="checkbox"/>	24



## Semipedestal

### Descripción

- Gres
- Juego fijación pared **no incluido**

### Acabado

**Blanco brillo**

	Referencia	Precio €	Stock	Cant
Semipedestal	<b>V921001</b>	<b>32</b>	<input checked="" type="checkbox"/>	24

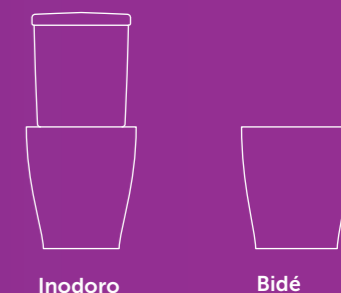
### OPCIONAL

	Referencia	Precio €	Stock	Cant
Juego de fijación	<b>J118067</b>	<b>5</b>	<input checked="" type="checkbox"/>	24



# PORQUE NO TODOS SOMOS IGUALES...

03



INODOROS Y BIDÉS



- 72 Dea
- 75 Tonic II
- 78 Connect Air
- 82 Connect
- 86 Connect Space
- 90 Connect Freedom
- 95 Tesi
- 99 Tempo
- 103 Eurovit



BUSCA EL MODELO QUE MÁS TE GUSTE

TE PROPONEMOS UN MUNDO DE COMBINACIONES DIFERENTES...



DEA



INODOROS Y BIDÉS

INODORO Y BIDÉ SUSPENDIDO

TONIC II



INODOROS Y BIDÉS

INODORO Y BIDÉ SUSPENDIDO

CONNECT AIR



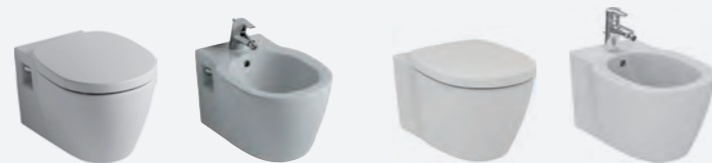
INODOROS Y BIDÉS

INODORO Y BIDÉ SUSPENDIDO

CONNECT



INODOROS Y BIDÉS



INODOROS Y BIDÉS SUSPENDIDOS

CONNECT SPACE



INODOROS Y BIDÉS

INODOROS Y BIDÉS SUSPENDIDOS

CONNECT FREEDOM



INODOROS Y BIDÉS

INODOROS SUSPENDIDOS

TESI



INODOROS Y BIDÉS

INODORO Y BIDÉ SUSPENDIDO

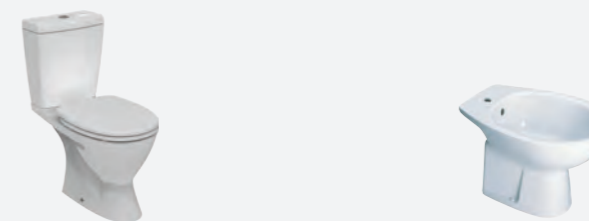
TEMPO



INODOROS Y BIDÉS

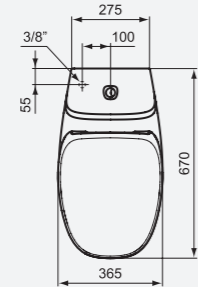
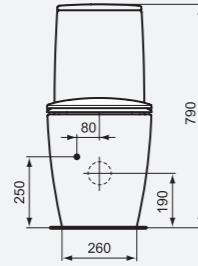
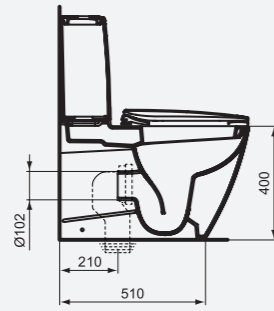
INODORO Y BIDÉ SUSPENDIDO

EUROVIT



PACK EUROVIT

BIDÉ



Inodoro pared depósito bajo



Acabado : **Blanco Brillo**

	Referencia	Precio €	Stock	Cant.
Inodoro <b>AQUABLADE</b>	<b>T349501</b>	<b>446</b>	<input type="checkbox"/>	6
Depósito A/I 4,5/2,5L	<b>T423301</b>	<b>263</b>	<input checked="" type="checkbox"/>	6
Asiento tapa fina Soft	<b>T676701</b>	<b>100</b>	<input checked="" type="checkbox"/>	6

\* Codo salida vertical no incluido

**Inodoro + tapa Soft fina (Sin depósito)**  
Ambos productos en una caja, fácil manipulación

	Referencia	Precio €	Stock	Cant.
Inodoro <b>Aquablade</b>	<b>T349701</b>	<b>546</b>	<input checked="" type="checkbox"/>	6

\* Codo salida vertical no incluido

Opcional para salida vertical, solicitar el código:

	Referencia	Precio €	Stock	Cant.
Codo	<b>WW965742</b>	<b>15</b>	<input checked="" type="checkbox"/>	6



Inodoro suspendido

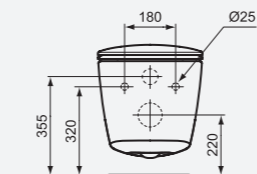
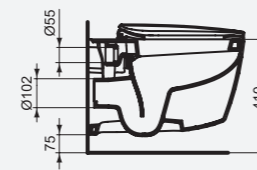


Acabado : **Blanco Brillo**

	Referencia	Precio €	Stock	Cant.
Inodoro <b>AQUABLADE</b>	<b>T348601</b>	<b>475</b>	<input type="checkbox"/>	6
Asiento tapa fina Soft	<b>T676701</b>	<b>100</b>	<input checked="" type="checkbox"/>	6

**Inodoro + tapa Soft fina**  
Ambos productos en una caja, fácil manipulación  
(Deposito no incluido)

	Referencia	Precio €	Stock	Cant.
Inodoro <b>Aquablade</b>	<b>T348801</b>	<b>575</b>	<input checked="" type="checkbox"/>	6



Asientos Tapa Fina



Acabado : **Blanco Brillo**

	Referencia	Precio €	Stock	Cant.
Asiento tapa fina Soft	<b>T676701</b>	<b>100</b>	<input checked="" type="checkbox"/>	6

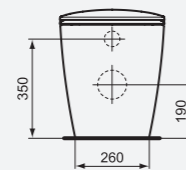
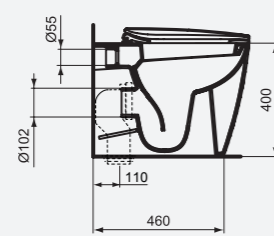


Depósitos



Acabado : **Blanco Brillo**

	Referencia	Precio €	Stock	Cant.
A/I 4,5/2,5L	<b>T423301</b>	<b>263</b>	<input checked="" type="checkbox"/>	6



Inodoro pared depósito alto



Acabado : **Blanco Brillo**

	Referencia	Precio €	Stock	Cant.
Inodoro <b>AQUABLADE</b>	<b>T348901</b>	<b>392</b>	<input type="checkbox"/>	6
Asiento tapa fina Soft	<b>T676701</b>	<b>100</b>	<input checked="" type="checkbox"/>	6

\* Codo salida vertical no incluido

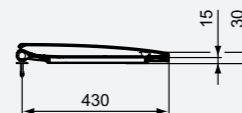
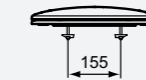
**Inodoro + tapa Soft fina**  
Ambos productos en una caja, fácil manipulación

Inodoro <b>Aquablade</b>	<b>T349101</b>	<b>492</b>	<input checked="" type="checkbox"/>	6
--------------------------	----------------	------------	-------------------------------------	---

\* Codo salida vertical no incluido

Opcional para salida vertical, solicitar el código:

	Referencia	Precio €	Stock	Cant.
Codo	<b>WW965742</b>	<b>15</b>	<input checked="" type="checkbox"/>	6





Bidé a suelo y a pared

Acabado: **Blanco Brillo**

	Referencia	Precio €	Stock	Cant.
Bidé	<b>T509901</b>	<b>310</b>	<input checked="" type="checkbox"/>	6

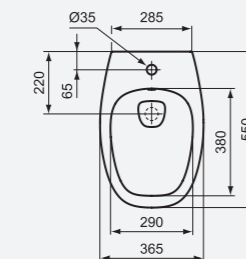
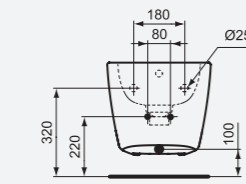
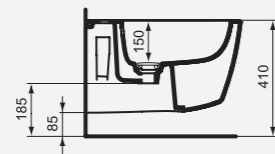
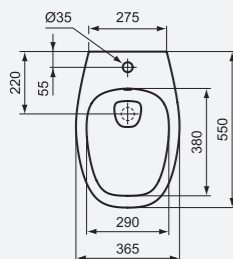
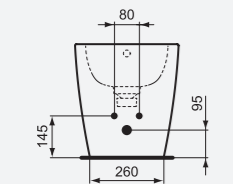
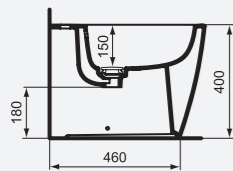


Bidé suspendido

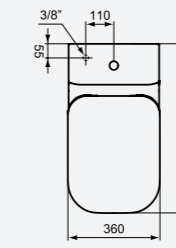
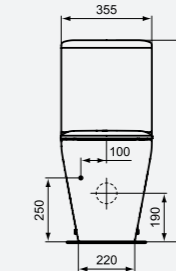
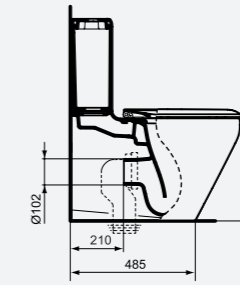


Acabado: **Blanco Brillo**

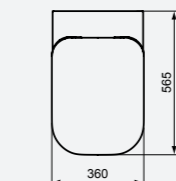
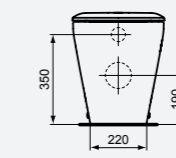
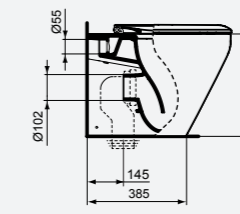
	Referencia	Precio €	Stock	Cant.
Bidé Fijación Oculta	<b>T509801</b>	<b>289</b>	<input checked="" type="checkbox"/>	6



Inodoro pared depósito bajo



Inodoro pared depósito alto



Acabado: **Blanco Brillo**

	Referencia	Precio €	Stock	Cant.
Inodoro <b>AQUABLADE</b>	<b>K316001</b>	<b>278</b>	<input type="checkbox"/>	6
Depósito A/I 4,5/2,5L	<b>K404901</b>	<b>232</b>	<input checked="" type="checkbox"/>	6
Asiento envolvente Soft	<b>K706501</b>	<b>100</b>	<input checked="" type="checkbox"/>	6

\* Codo salida vertical no incluido

**Inodoro + tapa Soft envolvente (Sin depósito)**

Ambos productos en una caja, fácil manipulación.

	Referencia	Precio €	Stock	Cant.
Inodoro <b>Aquablade</b>	<b>K316901</b>	<b>378</b>	<input checked="" type="checkbox"/>	6

\* Codo salida vertical no incluido

Opcional para salida vertical, solicitar el código:

	Referencia	Precio €	Stock	Cant.
Codo	<b>WW965742</b>	<b>15</b>	<input checked="" type="checkbox"/>	6

Acabado: **Blanco Brillo**

	Referencia	Precio €	Stock	Cant.
Inodoro <b>AQUABLADE</b>	<b>K316201</b>	<b>273</b>	<input type="checkbox"/>	6
Asiento envolvente Soft	<b>K706501</b>	<b>100</b>	<input checked="" type="checkbox"/>	6

\* Codo salida vertical no incluido

**Inodoro + tapa Soft envolvente**

Ambos productos en una caja, fácil manipulación

	Referencia	Precio €	Stock	Cant.
Inodoro <b>Aquablade</b>	<b>K317301</b>	<b>373</b>	<input checked="" type="checkbox"/>	6

\* Codo salida vertical no incluido

Opcional para salida vertical, solicitar el código:

	Referencia	Precio €	Stock	Cant.
Codo	<b>WW965742</b>	<b>15</b>	<input checked="" type="checkbox"/>	6



### Inodoro suspendido

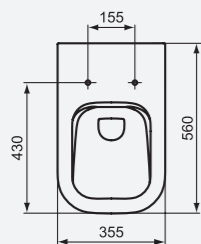
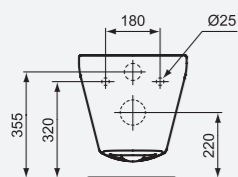
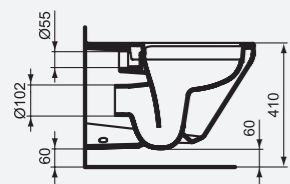


Acabado: **Blanco Brillo**

	Referencia	Precio €	Stock	Cant.
Inodoro <b>AQUABLADE</b>	<b>K315801</b>	<b>355</b>		6
Asiento envolvente Soft	<b>K706501</b>	<b>100</b>	<input checked="" type="checkbox"/>	6

**Inodoro AQUABLADE + tapa Soft envolvente**  
Ambos productos en una caja, fácil manipulación

	Referencia	Precio €	Stock	Cant.
Inodoro <b>Aquablade</b>	<b>K316701</b>	<b>455</b>	<input checked="" type="checkbox"/>	6

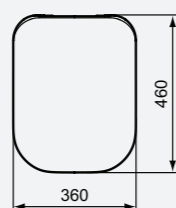
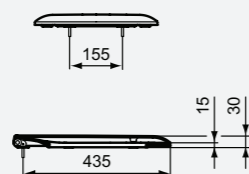


### Asiento envolvente



Acabado: **Blanco Brillo**

	Referencia	Precio €	Stock	Cant.
Asiento envolvente Soft	<b>K706501</b>	<b>100</b>	<input checked="" type="checkbox"/>	6



### Depósito



Acabado: **Blanco Brillo**

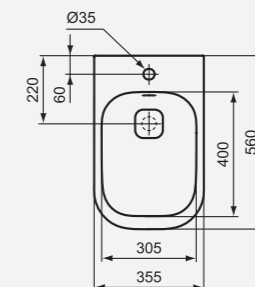
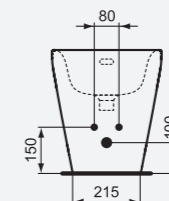
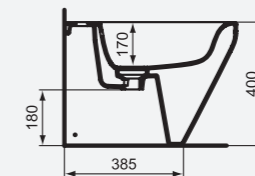
	Referencia	Precio €	Stock	Cant.
A/I 4,5/2,5L	<b>K404901</b>	<b>232</b>	<input checked="" type="checkbox"/>	6



### Bidé a suelo y a pared

Acabado: **Blanco Brillo**

	Referencia	Precio €	Stock	Cant.
Bidé	<b>K523801</b>	<b>232</b>	<input checked="" type="checkbox"/>	6

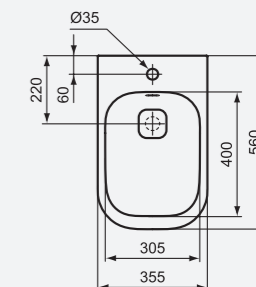
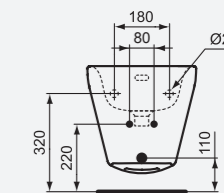
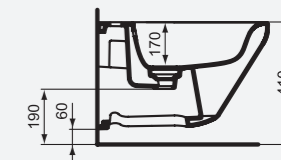


### Bidé suspendido



Acabado: **Blanco Brillo**

	Referencia	Precio €	Stock	Cant.
Bidé <b>Fijación Oculta</b>	<b>K523601</b>	<b>242</b>	<input checked="" type="checkbox"/>	6

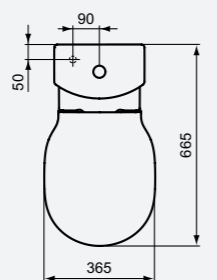
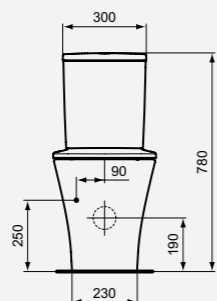
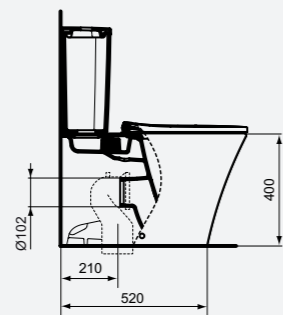




Inodoro pared depósito bajo



Inodoro abierto

Acabado: **Blanco Brillo**

	Referencia	Precio €	Stock	Cant.
Inodoro salida dual	<b>E013701</b>	<b>158</b>	<input checked="" type="checkbox"/>	6
<b>AQUABLADE</b>				
Depósito Cúbico A/I	<b>E073401</b>	<b>145</b>	<input checked="" type="checkbox"/>	6
Depósito Arco A/I	<b>E073901</b>	<b>145</b>	<input checked="" type="checkbox"/>	6
Asiento tapa fina Soft	<b>E036601</b>	<b>100</b>	<input checked="" type="checkbox"/>	6
Asiento tapa fina normal	<b>E036501</b>	<b>47</b>	<input checked="" type="checkbox"/>	6

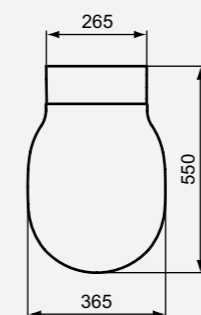
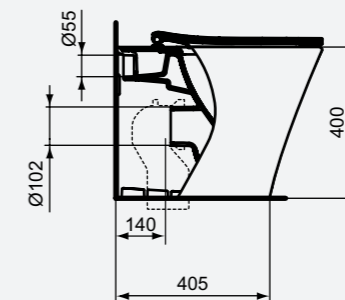
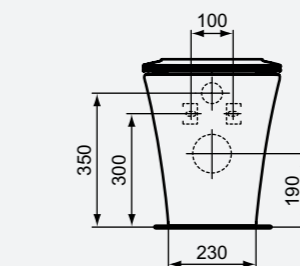
\* Codo salida vertical no incluido

Opcional para hacer salida vertical, solicitar el código:

	Referencia	Precio €	Stock	Cant.
Codo	<b>WW965742</b>	<b>15</b>	<input checked="" type="checkbox"/>	6



Inodoro a pared depósito alto

Acabado: **Blanco Brillo**

	Referencia	Precio €	Stock	Cant.
Inodoro salida dual	<b>E004201</b>	<b>175</b>	<input checked="" type="checkbox"/>	6
<b>AQUABLADE</b>				
Asiento tapa Soft	<b>E036601</b>	<b>100</b>	<input checked="" type="checkbox"/>	6
Asiento tapa normal	<b>E036501</b>	<b>47</b>	<input checked="" type="checkbox"/>	6

\* Codo salida vertical no incluido

**Inodoro salida dual + asiento fino Soft**

Ambos productos en una caja, fácil manipulación

	Referencia	Precio €	Stock	Cant.
Inodoro + asiento	<b>E004901</b>	<b>275</b>	<input checked="" type="checkbox"/>	6

\* Codo salida vertical no incluido

**Inodoro salida dual + asiento fino normal**

Ambos productos en una caja, fácil manipulación

	Referencia	Precio €	Stock	Cant.
Inodoro + asiento	<b>E004301</b>	<b>222</b>	<input checked="" type="checkbox"/>	6

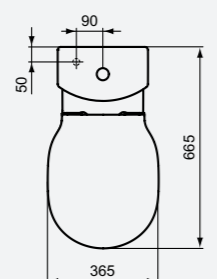
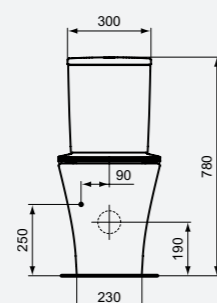
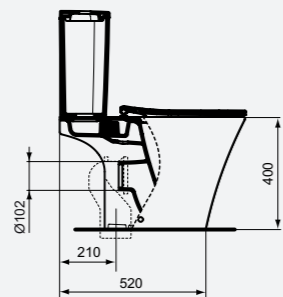
\* Codo salida vertical no incluido

Opcional para hacer salida vertical, solicitar el código:

	Referencia	Precio €	Stock	Cant.
Codo	<b>WW965742</b>	<b>15</b>	<input checked="" type="checkbox"/>	6



Inodoro abierto

Acabado: **Blanco Brillo**

	Referencia	Precio €	Stock	Cant.
Inodoro salida dual	<b>E009701</b>	<b>155</b>	<input checked="" type="checkbox"/>	6
<b>AQUABLADE</b>				
Depósito Cúbico A/I	<b>E073401</b>	<b>145</b>	<input checked="" type="checkbox"/>	6
Depósito Arco A/I	<b>E073901</b>	<b>145</b>	<input checked="" type="checkbox"/>	6
Asiento tapa fina Soft	<b>E036601</b>	<b>100</b>	<input checked="" type="checkbox"/>	6
Asiento tapa fina normal	<b>E036501</b>	<b>47</b>	<input checked="" type="checkbox"/>	6

\* Codo salida vertical no incluido

**Inodoro + asiento fino Soft (Sin depósito)**

Ambos productos en una caja, fácil manipulación

	Referencia	Precio €	Stock	Cant.
Inodoro salida dual + asiento soft	<b>E010901</b>	<b>255</b>	<input checked="" type="checkbox"/>	6

\* Codo salida vertical no incluido

**Inodoro + asiento fino normal (Sin depósito)**

Ambos productos en una caja, fácil manipulación

	Referencia	Precio €	Stock	Cant.
Inodoro salida dual + asiento	<b>E010101</b>	<b>202</b>	<input checked="" type="checkbox"/>	6

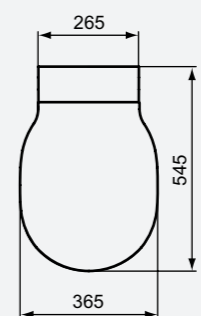
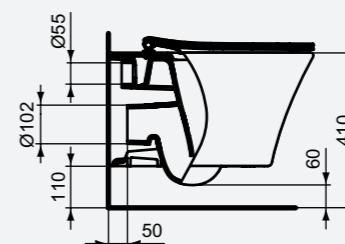
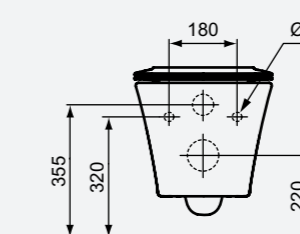
\* Codo salida vertical no incluido

Opcional para hacer salida vertical, solicitar el código:

	Referencia	Precio €	Stock	Cant.
Codo	<b>WW965742</b>	<b>15</b>	<input checked="" type="checkbox"/>	6



Inodoro suspendido

Acabado: **Blanco Brillo**

	Referencia	Precio €	Stock	Cant.
Inodoro <b>AQUABLADE</b>	<b>E005401</b>	<b>265</b>	<input checked="" type="checkbox"/>	6
Asiento tapa Soft	<b>E036601</b>	<b>100</b>	<input checked="" type="checkbox"/>	6
Asiento tapa normal	<b>E036501</b>	<b>47</b>	<input checked="" type="checkbox"/>	6

**Inodoro + asiento fino Soft**

Ambos productos en una caja, fácil manipulación

	Referencia	Precio €	Stock	Cant.
Inodoro + asiento	<b>E008701</b>	<b>365</b>	<input checked="" type="checkbox"/>	6

**Inodoro + asiento fino normal**

Ambos productos en una caja, fácil manipulación

	Referencia	Precio €	Stock	Cant.
Inodoro + asiento	<b>E008201</b>	<b>312</b>	<input checked="" type="checkbox"/>	6





Depósitos Cúbico



Acabado: **Blanco Brillo**

	Referencia	Precio €	Stock	Cant.
Depósito Cúbico 4,5/2,5L A/I	<b>E073401</b>	<b>145</b>	<input checked="" type="checkbox"/>	<b>6</b>



Depósitos Arco



Acabado: **Blanco Brillo**

	Referencia	Precio €	Stock	Cant.
Depósito Arco 4,5/2,5L A/I	<b>E073901</b>	<b>145</b>	<input checked="" type="checkbox"/>	<b>6</b>

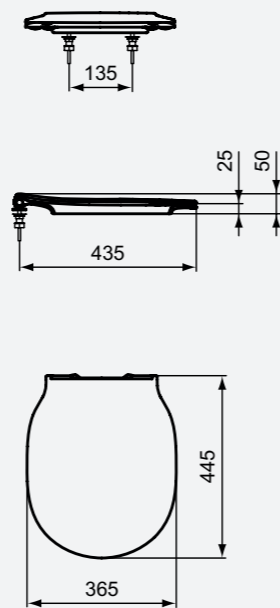


Asientos



Acabado: **Blanco Brillo**

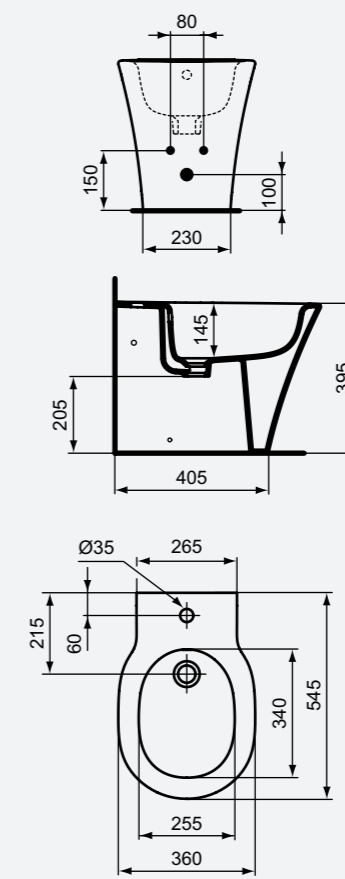
	Referencia	Precio €	Stock	Cant.
Asiento tapa Soft	<b>E036601</b>	<b>100</b>	<input checked="" type="checkbox"/>	<b>6</b>
Asiento tapa normal	<b>E036501</b>	<b>47</b>	<input checked="" type="checkbox"/>	<b>6</b>



Bidé a suelo y a pared

Acabado: **Blanco Brillo**

	Referencia	Precio €	Stock	Cant.
Bidé	<b>E018001</b>	<b>135</b>	<input checked="" type="checkbox"/>	<b>6</b>

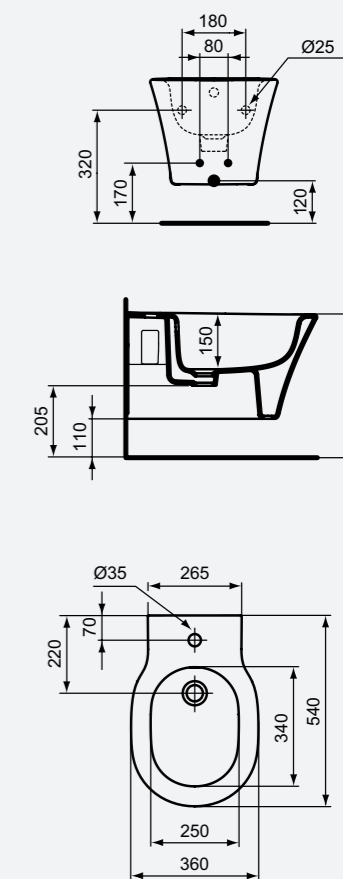


Bidé suspendido



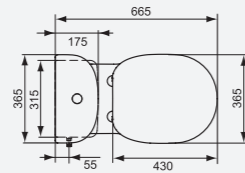
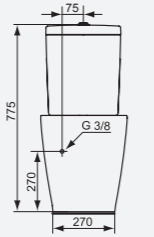
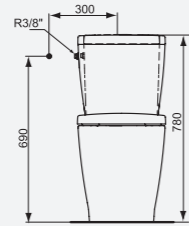
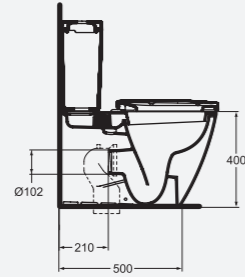
Acabado: **Blanco Brillo**

	Referencia	Precio €	Stock	Cant.
Bidé suspendido	<b>E026601</b>	<b>175</b>	<input checked="" type="checkbox"/>	<b>6</b>





Inodoro pared depósito bajo



Acabado: **Blanco Brillo**

	Referencia	Precio €	Stock	Cant.
Inodoro salida dual	<b>E803701</b>	<b>134</b>	<input checked="" type="checkbox"/>	12
Inodoro <b>AQUABLADE</b>	<b>E039701</b>	<b>145</b>	<input checked="" type="checkbox"/>	12
Depósito 6/3L Cúbico A/I	<b>E797001</b>	<b>133</b>	<input checked="" type="checkbox"/>	12
Depósito 6/3L Cúbico A/L	<b>E797101</b>	<b>133</b>	<input checked="" type="checkbox"/>	6
Depósito 6/3L Arco A/I	<b>E785601</b>	<b>133</b>	<input checked="" type="checkbox"/>	6
Depósito 6/3L Arco A/L	<b>E786101</b>	<b>133</b>	<input checked="" type="checkbox"/>	6
Asiento tapa Soft	<b>E712701</b>	<b>84</b>	<input checked="" type="checkbox"/>	12
Asiento tapa normal	<b>E712801</b>	<b>45</b>	<input checked="" type="checkbox"/>	12
Asiento tapa fina Soft	<b>E772401</b>	<b>86</b>	<input checked="" type="checkbox"/>	12
Asiento tapa fina normal	<b>E772301</b>	<b>47</b>	<input checked="" type="checkbox"/>	12

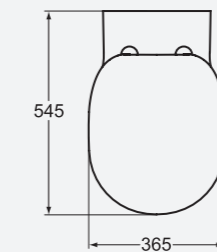
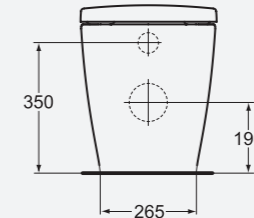
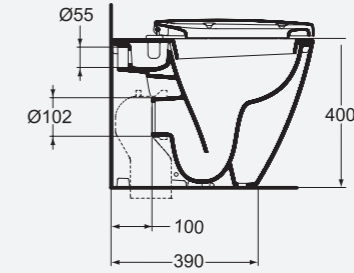
\* Codo salida vertical no incluido

Opcional para hacer salida vertical, solicitar el código:

	Referencia	Precio €	Stock	Cant.
Codo	<b>WW965742</b>	<b>15</b>	<input checked="" type="checkbox"/>	6



Inodoro a pared depósito alto



Acabado: **Blanco Brillo**

	Referencia	Precio €	Stock	Cant.
Inodoro salida dual	<b>E803401</b>	<b>155</b>	<input checked="" type="checkbox"/>	12
Inodoro <b>AQUABLADE</b>	<b>E052401</b>	<b>165</b>	<input checked="" type="checkbox"/>	12
Asiento tapa Soft	<b>E712701</b>	<b>84</b>	<input checked="" type="checkbox"/>	12
Asiento tapa normal	<b>E712801</b>	<b>45</b>	<input checked="" type="checkbox"/>	12
Asiento tapa fina Soft	<b>E772401</b>	<b>86</b>	<input checked="" type="checkbox"/>	12
Asiento tapa fina normal	<b>E772301</b>	<b>47</b>	<input checked="" type="checkbox"/>	12

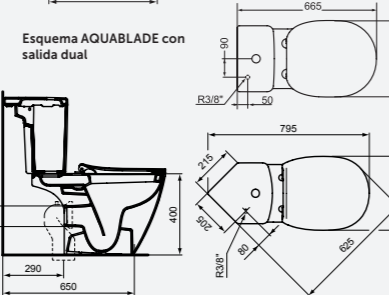
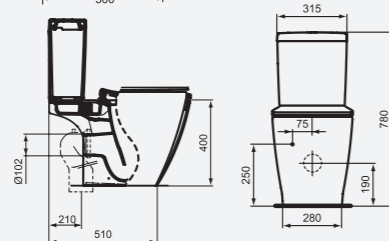
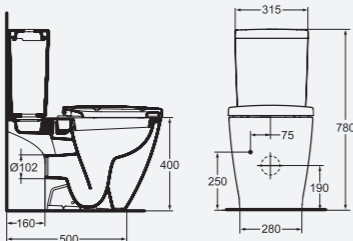
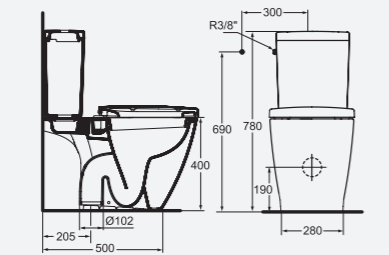
\* Codo salida vertical no incluido

Opcional para hacer salida vertical, solicitar el código:

	Referencia	Precio €	Stock	Cant.
Codo	<b>WW965742</b>	<b>15</b>	<input checked="" type="checkbox"/>	6



Inodoro pared abierto



Acabado: **Blanco Brillo**

	Referencia	Precio €	Stock	Cant.
Inodoro S/V	<b>E803801</b>	<b>146</b>	<input checked="" type="checkbox"/>	12
Inodoro S/H	<b>E803601</b>	<b>146</b>	<input checked="" type="checkbox"/>	6
Inodoro salida dual	<b>E042901</b>	<b>149</b>	<input checked="" type="checkbox"/>	12
Inodoro <b>AQUABLADE*</b>				
Depósito 6/3L Cúbico A/I	<b>E797001</b>	<b>133</b>	<input checked="" type="checkbox"/>	12
Depósito 6/3L Cúbico A/L	<b>E797101</b>	<b>133</b>	<input checked="" type="checkbox"/>	6
Depósito 6/3L Arco A/I	<b>E785601</b>	<b>133</b>	<input checked="" type="checkbox"/>	6
Depósito 6/3L Arco A/L	<b>E786101</b>	<b>133</b>	<input checked="" type="checkbox"/>	6
Depósito 6/3L Angular A/I	<b>E120201</b>	<b>133</b>	<input checked="" type="checkbox"/>	6
Asiento tapa Soft	<b>E712701</b>	<b>84</b>	<input checked="" type="checkbox"/>	12
Asiento tapa normal	<b>E712801</b>	<b>45</b>	<input checked="" type="checkbox"/>	12
Asiento tapa fina Soft	<b>E772401</b>	<b>86</b>	<input checked="" type="checkbox"/>	12
Asiento tapa fina normal	<b>E772301</b>	<b>47</b>	<input checked="" type="checkbox"/>	12

\* Codo salida vertical no incluido

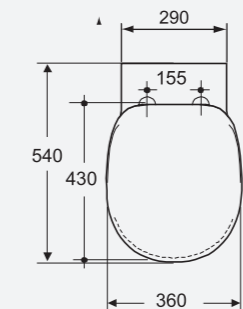
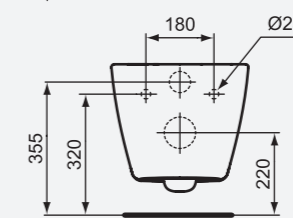
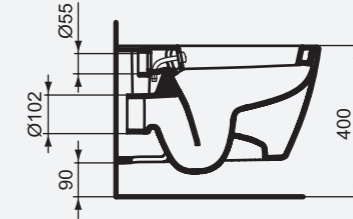
Opcional para hacer salida vertical, solicitar el código:

	Referencia	Precio €	Stock	Cant.
Codo	<b>WW965742</b>	<b>15</b>	<input checked="" type="checkbox"/>	6

**¡ IMPORTANTE:** Para la instalación con depósito angular, se recomienda inodoro salida horizontal o dual, no con vertical



Inodoro suspendido



Acabado: **Blanco Brillo**

	Referencia	Precio €	Stock	Cant.
Inodoro	<b>E803501</b>	<b>183</b>	<input checked="" type="checkbox"/>	12
Inodoro Fijación Oculta	<b>E771801</b>	<b>210</b>	<input checked="" type="checkbox"/>	12
Inodoro Fijación Oculta	<b>E047901</b>	<b>220</b>	<input checked="" type="checkbox"/>	12
Inodoro <b>AQUABLADE</b>				
Asiento tapa Soft	<b>E712701</b>	<b>84</b>	<input checked="" type="checkbox"/>	12
Asiento tapa normal	<b>E712801</b>	<b>45</b>	<input checked="" type="checkbox"/>	12
Asiento tapa fina Soft	<b>E772401</b>	<b>86</b>	<input checked="" type="checkbox"/>	12
Asiento tapa fina normal	<b>E772301</b>	<b>47</b>	<input checked="" type="checkbox"/>	12



### Depósitos Cúbico



Acabado: **Blanco Brillo**

	Referencia	Precio €	Stock	Cant.
Depósito Cúbico 6/3L A/I	<b>E797001</b>	<b>133</b>	<input checked="" type="checkbox"/>	12
Depósito Cúbico 6/3L A/L	<b>E797101</b>	<b>133</b>	<input checked="" type="checkbox"/>	6



### Depósito Angular



Importante

- Se utiliza con Inodoro abierto

Acabado

**Blanco Brillo**

	Referencia	Precio €	Stock	Cant.
Depósito 6/3L A/I	<b>E120201</b>	<b>133</b>	<input type="checkbox"/>	6



### Depósitos Arco



Acabado: **Blanco Brillo**

	Referencia	Precio €	Stock	Cant.
Depósito Arco 6/3L A/I	<b>E785601</b>	<b>133</b>	<input checked="" type="checkbox"/>	6
Depósito Arco 6/3L A/L	<b>E786101</b>	<b>133</b>	<input checked="" type="checkbox"/>	6



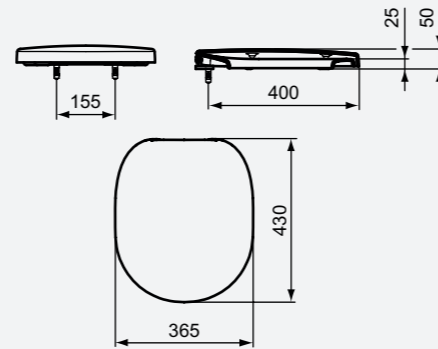
### Asientos



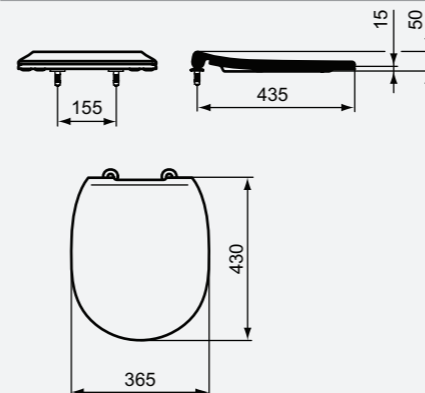
Acabado: **Blanco Brillo**

	Referencia	Precio €	Stock	Cant.
Asiento tapa Soft	<b>E712701</b>	<b>84</b>	<input checked="" type="checkbox"/>	12
Asiento tapa normal	<b>E712801</b>	<b>45</b>	<input checked="" type="checkbox"/>	12
Asiento tapa fina Soft	<b>E772401</b>	<b>86</b>	<input checked="" type="checkbox"/>	12
Asiento tapa fina normal	<b>E772301</b>	<b>47</b>	<input checked="" type="checkbox"/>	12

Asiento E7127 / E7128



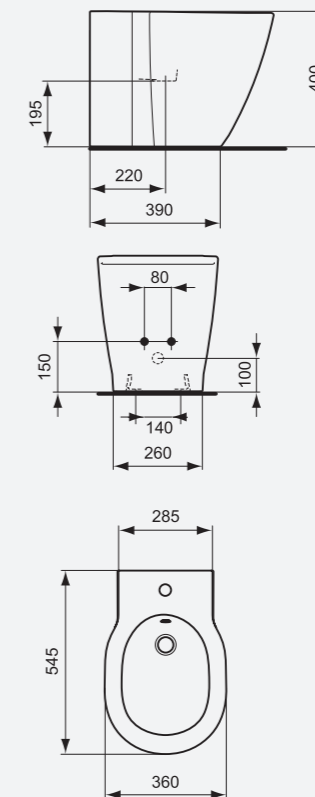
Asiento E7724 / E7723



### Bidé a suelo

Acabado: **Blanco Brillo**

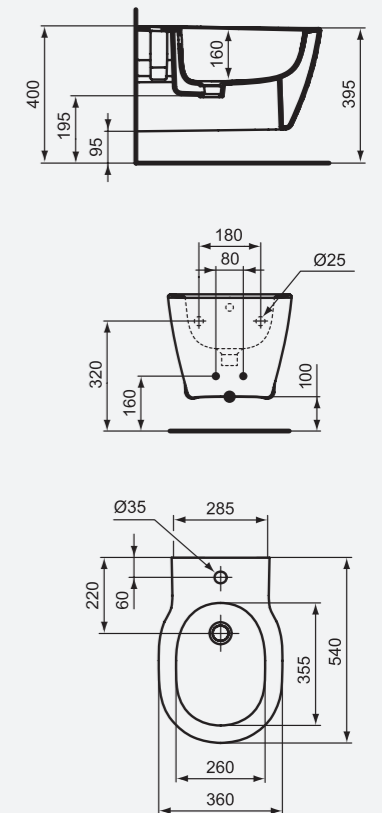
	Referencia	Precio €	Stock	Cant.
Bidé	<b>E799501</b>	<b>124</b>	<input checked="" type="checkbox"/>	6



### Bidé suspendido

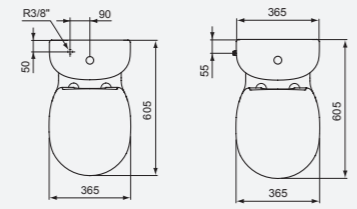
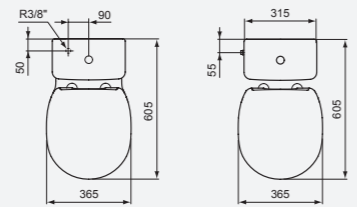
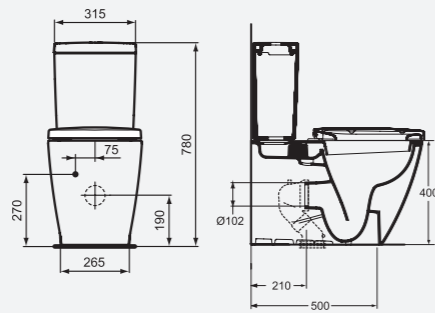
Acabado: **Blanco Brillo**

	Referencia	Precio €	Stock	Cant.
Bidé	<b>E799701</b>	<b>149</b>	<input checked="" type="checkbox"/>	6
Bidé Fijación Oculta	<b>E772201</b>	<b>171</b>	<input checked="" type="checkbox"/>	6





Inodoro pared depósito bajo



Acabado: **Blanco Brillo**

	Referencia	Precio €	Stock	Cant.
Inodoro salida dual	<b>E119601</b>	<b>149</b>	<input checked="" type="checkbox"/>	12
Depósito 6/3L Cúbico A/I	<b>E797001</b>	<b>133</b>	<input checked="" type="checkbox"/>	12
Depósito 6/3L Cúbico A/L	<b>E797101</b>	<b>133</b>	<input checked="" type="checkbox"/>	6
Depósito 6/3L Arco A/I	<b>E785601</b>	<b>133</b>	<input checked="" type="checkbox"/>	6
Depósito 6/3L Arco A/L	<b>E786101</b>	<b>133</b>	<input checked="" type="checkbox"/>	6
Asiento tapa Soft	<b>E129101</b>	<b>86</b>	<input checked="" type="checkbox"/>	12
Asiento tapa normal	<b>E129001</b>	<b>47</b>	<input checked="" type="checkbox"/>	12

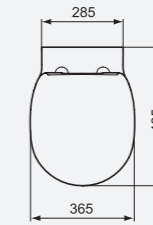
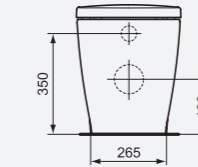
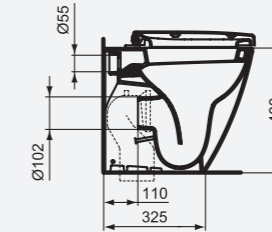
\* Codo salida vertical no incluido

Opcional para hacer salida vertical, solicitar el código:

	Referencia	Precio €	Stock	Cant.
Codo	<b>T682067</b>	<b>15</b>	<input checked="" type="checkbox"/>	6



Inodoro a pared depósito alto



Acabado: **Blanco Brillo**

	Referencia	Precio €	Stock	Cant.
Inodoro salida dual	<b>E119901</b>	<b>159</b>	<input checked="" type="checkbox"/>	12
Asiento tapa Soft	<b>E129101</b>	<b>86</b>	<input checked="" type="checkbox"/>	12
Asiento tapa normal	<b>E129001</b>	<b>47</b>	<input checked="" type="checkbox"/>	12
Asiento tapa fina Soft	<b>E772401</b>	<b>86</b>	<input checked="" type="checkbox"/>	12
Asiento tapa fina normal	<b>E772301</b>	<b>47</b>	<input checked="" type="checkbox"/>	12

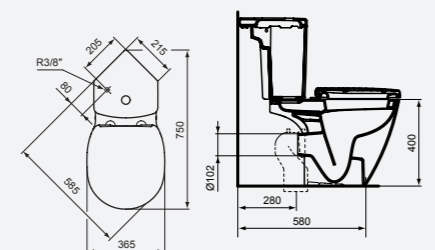
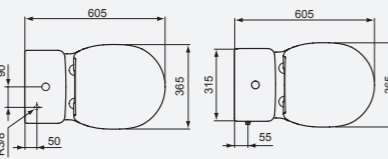
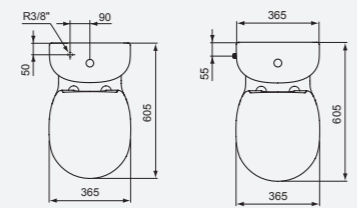
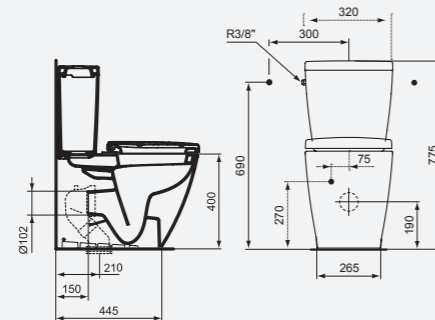
\* Codo salida vertical no incluido

Opcional para hacer salida vertical, solicitar el código:

	Referencia	Precio €	Stock	Cant.
Codo	<b>WW965742</b>	<b>15</b>	<input checked="" type="checkbox"/>	6



Inodoro pared abierto



Acabado: **Blanco Brillo**

	Referencia	Precio €	Stock	Cant.
Inodoro salida dual	<b>E119501</b>	<b>145</b>	<input checked="" type="checkbox"/>	12
Depósito 6/3L Cúbico A/I	<b>E797001</b>	<b>133</b>	<input checked="" type="checkbox"/>	12
Depósito 6/3L Cúbico A/L	<b>E797101</b>	<b>133</b>	<input checked="" type="checkbox"/>	6
Depósito 6/3L Arco A/I	<b>E785601</b>	<b>133</b>	<input checked="" type="checkbox"/>	6
Depósito 6/3L Arco A/L	<b>E786101</b>	<b>133</b>	<input checked="" type="checkbox"/>	6
Depósito 6/3L Angular A/I	<b>E120201</b>	<b>133</b>	<input checked="" type="checkbox"/>	6
Asiento tapa Soft	<b>E129101</b>	<b>86</b>	<input checked="" type="checkbox"/>	12
Asiento tapa normal	<b>E129001</b>	<b>47</b>	<input checked="" type="checkbox"/>	12

\* Codo salida vertical no incluido

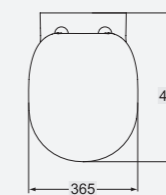
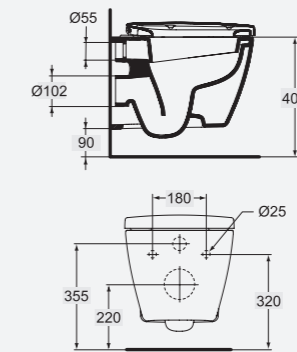
Opcional para hacer salida vertical, solicitar el código:

	Referencia	Precio €	Stock	Cant.
Codo para inodoro salida dual	<b>T682067</b>	<b>15</b>	<input checked="" type="checkbox"/>	6

**¡ IMPORTANTE:** Para la instalación con depósito angular, se recomienda inodoro salida horizontal o dual, no con vertical



Inodoro suspendido



Acabado: **Blanco Brillo**

	Referencia	Precio €	Stock	Cant.
Inodoro	<b>E804601</b>	<b>190</b>	<input checked="" type="checkbox"/>	12
Inodoro Fijación Oculta	<b>E121701</b>	<b>216</b>	<input checked="" type="checkbox"/>	12
Asiento tapa Soft	<b>E129101</b>	<b>86</b>	<input checked="" type="checkbox"/>	12
Asiento tapa normal	<b>E129001</b>	<b>47</b>	<input checked="" type="checkbox"/>	12
Asiento tapa fina Soft	<b>E772401</b>	<b>86</b>	<input checked="" type="checkbox"/>	12
Asiento tapa fina normal	<b>E772301</b>	<b>47</b>	<input checked="" type="checkbox"/>	12



### Depósitos Cúbico



Acabado: **Blanco Brillo**

	Referencia	Precio €	Stock	Cant.
Depósito Cúbico 6/3L A/I	<b>E797001</b>	<b>133</b>	<input checked="" type="checkbox"/>	12
Depósito Cúbico 6/3L A/L	<b>E797101</b>	<b>133</b>	<input checked="" type="checkbox"/>	6



### Depósito Angular



Importante  
 • Se utiliza únicamente con Inodoro abierto

Acabado  
**Blanco Brillo**

	Referencia	Precio €	Stock	Cant.
Depósito 6/3L A/I	<b>E120201</b>	<b>133</b>	<input checked="" type="checkbox"/>	6



### Depósitos Arco



Acabado: **Blanco Brillo**

	Referencia	Precio €	Stock	Cant.
Depósito Arco 6/3L A/I	<b>E785601</b>	<b>133</b>	<input checked="" type="checkbox"/>	6
Depósito Arco 6/3L A/L	<b>E786101</b>	<b>133</b>	<input checked="" type="checkbox"/>	6



### Asientos

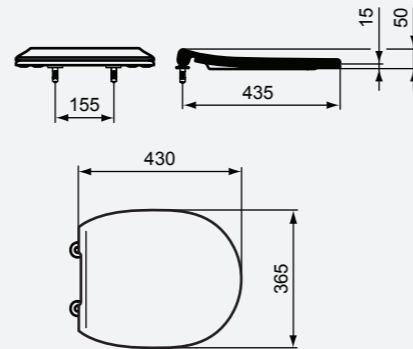


Acabado: **Blanco Brillo**

	Referencia	Precio €	Stock	Cant.
Asiento tapa Soft	<b>E129101</b>	<b>86</b>	<input checked="" type="checkbox"/>	12
Asiento tapa normal	<b>E129001</b>	<b>47</b>	<input checked="" type="checkbox"/>	12
Asiento tapa fina Soft	<b>E772401</b>	<b>86</b>	<input checked="" type="checkbox"/>	12
Asiento tapa fina normal	<b>E772301</b>	<b>47</b>	<input checked="" type="checkbox"/>	12

**i ASIENTO TAPA FINA**  
 Disponibles solo para inodoros tanque alto y suspendidos

Asiento E7724 / E7723

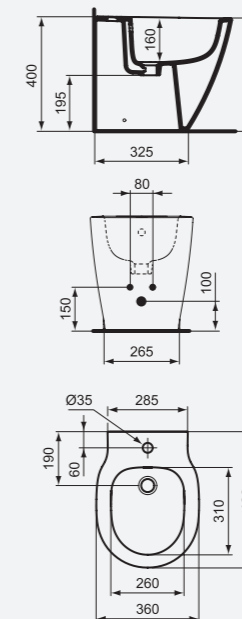


### Bidé a suelo y a pared



Acabado: **Blanco Brillo**

	Referencia	Precio €	Stock	Cant.
Bidé	<b>E120001</b>	<b>127</b>	<input checked="" type="checkbox"/>	6

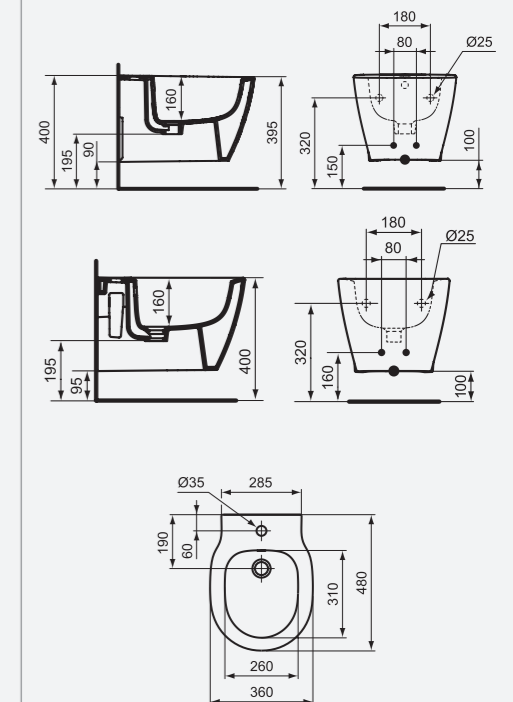


### Bidé suspendido



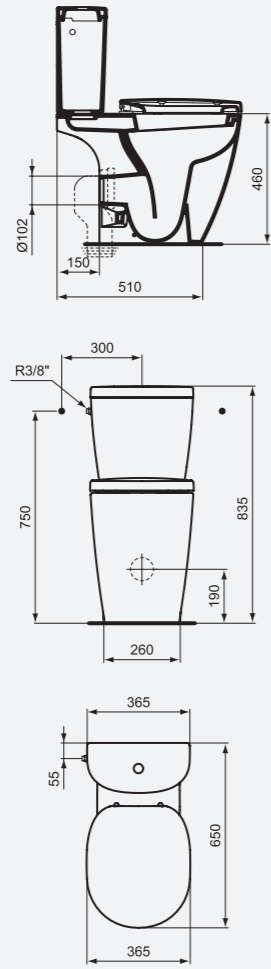
Acabado: **Blanco Brillo**

	Referencia	Precio €	Stock	Cant.
Bidé	<b>E120101</b>	<b>153</b>	<input checked="" type="checkbox"/>	6
Bidé Fijación Oculta	<b>E119201</b>	<b>176</b>	<input checked="" type="checkbox"/>	6





Inodoro pared abierto ELEVADO



Acabado  
**Blanco Brillo**

	Referencia	Precio €	Stock	Cant.
Inodoro ELEVADO salida dual	E607001	182	<input checked="" type="checkbox"/>	6
Depósito 6/3L Cúbico A/I	E797001	133	<input checked="" type="checkbox"/>	12
Depósito 6/3L Cúbico A/L	E797101	133	<input checked="" type="checkbox"/>	6
Depósito 6/3L Arco A/I	E785601	133	<input checked="" type="checkbox"/>	6
Depósito 6/3L Arco A/L	E786101	133	<input checked="" type="checkbox"/>	6
Asiento tapa Soft	E712701	84	<input checked="" type="checkbox"/>	12
Asiento tapa normal	E712801	45	<input checked="" type="checkbox"/>	12
Asiento tapa fina Soft	E772401	86	<input checked="" type="checkbox"/>	12
Asiento tapa fina normal	E772301	47	<input checked="" type="checkbox"/>	12

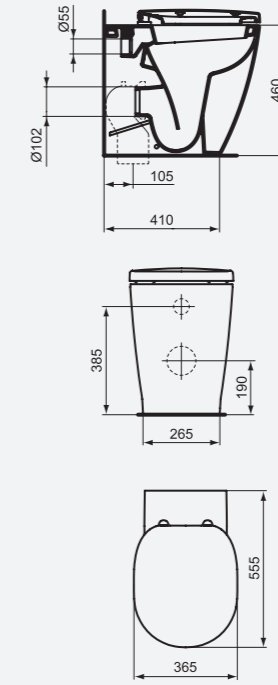
\* Codo salida vertical no incluido

Opcional para hacer salida vertical, solicitar el código:

	Referencia	Precio €	Stock	Cant.
Codo	WW965742	15	<input checked="" type="checkbox"/>	6



Inodoro a pared depósito alto ELEVADO



Acabado  
**Blanco Brillo**

	Referencia	Precio €	Stock	Cant.
Inodoro ELEVADO salida dual	E607201	182	<input checked="" type="checkbox"/>	6
Asiento tapa Soft	E712701	84	<input checked="" type="checkbox"/>	12
Asiento tapa normal	E712801	45	<input checked="" type="checkbox"/>	12
Asiento tapa fina Soft	E772401	86	<input checked="" type="checkbox"/>	12
Asiento tapa fina normal	E772301	47	<input checked="" type="checkbox"/>	12

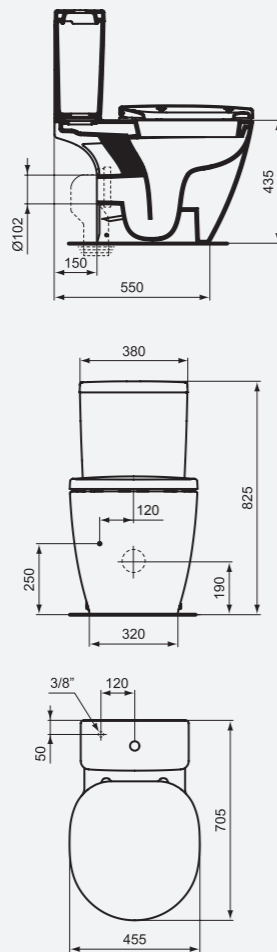
\* Codo salida vertical no incluido

Opcional para hacer salida vertical, solicitar el código:

	Referencia	Precio €	Stock	Cant.
Codo	WW965742	15	<input checked="" type="checkbox"/>	6



Inodoro pared abierto XL



Acabado  
**Blanco Brillo**

	Referencia	Precio €	Stock	Cant.
Inodoro XL salida dual	E607101	208	<input checked="" type="checkbox"/>	6
Depósito XL 6/3L Cúbico A/I	E608001	175	<input checked="" type="checkbox"/>	6
Asiento y tapa XL tapa Soft	E824001	99	<input checked="" type="checkbox"/>	6
Asiento y tapa XL tapa normal	E607801	57	<input checked="" type="checkbox"/>	6
Asiento XL normal	E824201	47	<input checked="" type="checkbox"/>	6

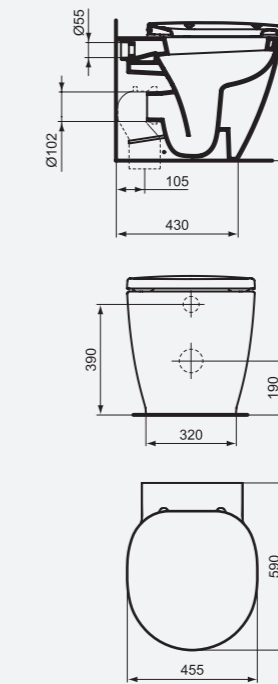
\* Codo salida vertical no incluido

Opcional para hacer salida vertical, solicitar el código:

	Referencia	Precio €	Stock	Cant.
Codo	WW965742	15	<input checked="" type="checkbox"/>	6



Inodoro pared depósito alto XL



Acabado  
**Blanco Brillo**

	Referencia	Precio €	Stock	Cant.
Inodoro XL salida dual	E607301	208	<input checked="" type="checkbox"/>	6
Asiento y tapa XL tapa Soft	E824001	99	<input checked="" type="checkbox"/>	6
Asiento y tapa XL tapa normal	E607801	57	<input checked="" type="checkbox"/>	6
Asiento XL normal	E824201	47	<input checked="" type="checkbox"/>	6

\* Codo salida vertical no incluido

Opcional para hacer salida vertical, solicitar el código:

	Referencia	Precio €	Stock	Cant.
Codo	WW965742	15	<input checked="" type="checkbox"/>	6

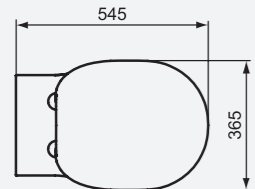
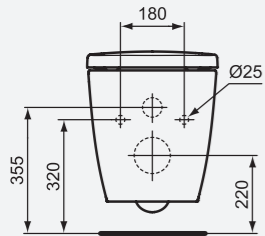
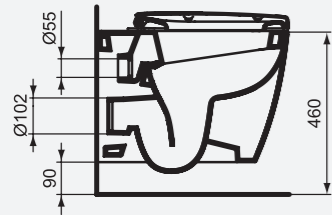


Inodoro suspendido **ELEVADO**



Acabado: **Blanco Brillo**

	Referencia	Precio €	Stock	Cant.
Inodoro <b>ELEVADO</b>	<b>E607501</b>	<b>208</b>		6
Asiento tapa Soft	<b>E712701</b>	<b>84</b>	<input checked="" type="checkbox"/>	12
Asiento tapa normal	<b>E712801</b>	<b>45</b>	<input checked="" type="checkbox"/>	12
Asiento tapa fina Soft	<b>E772401</b>	<b>86</b>	<input checked="" type="checkbox"/>	12
Asiento tapa fina normal	<b>E772301</b>	<b>47</b>	<input checked="" type="checkbox"/>	12



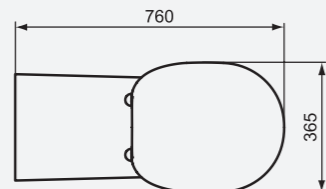
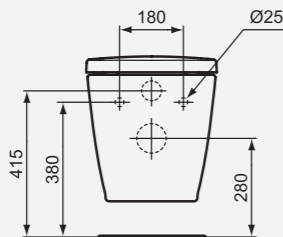
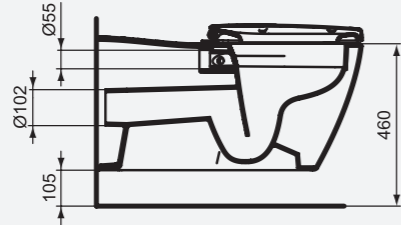
Inodoro suspendido **Sin BRIDA**



Cumple el **CTE DB SUA**

Acabado: **Blanco Brillo**

	Referencia	Precio €	Stock	Cant.
Inodoro elevado <b>Sin BRIDA</b>	<b>E819501</b>	<b>330</b>		6
Asiento y tapa normal	<b>E822501</b>	<b>62</b>		6
Asiento normal	<b>E822601</b>	<b>52</b>		6

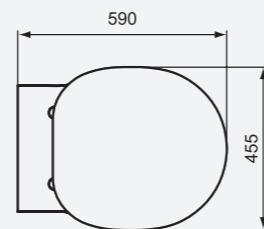
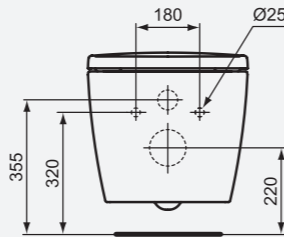
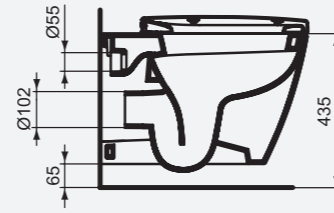


Inodoro suspendido **XL**



Acabado: **Blanco Brillo**

	Referencia	Precio €	Stock	Cant.
Inodoro <b>XL</b>	<b>E607601</b>	<b>234</b>		6
Asiento y tapa <b>XL</b> tapa Soft	<b>E824001</b>	<b>99</b>		6
Asiento y tapa <b>XL</b> tapa normal	<b>E607801</b>	<b>57</b>		6
Asiento <b>XL</b> normal	<b>E824201</b>	<b>47</b>		6



Depósitos **Cúbico**



Acabado: **Blanco Brillo**

	Referencia	Precio €	Stock	Cant.
Depósito Cúbico 6/3L A/I	<b>E797001</b>	<b>133</b>	<input checked="" type="checkbox"/>	12
Depósito Cúbico 6/3L A/L	<b>E797101</b>	<b>133</b>	<input checked="" type="checkbox"/>	6
Depósito <b>XL</b> Cúbico 6/3L A/I	<b>E608001</b>	<b>175</b>		6



Depósitos **Arco**



Acabado: **Blanco Brillo**

	Referencia	Precio €	Stock	Cant.
Depósito Arco 6/3L A/I	<b>E785601</b>	<b>133</b>	<input checked="" type="checkbox"/>	6
Depósito Arco 6/3L A/L	<b>E786101</b>	<b>133</b>	<input checked="" type="checkbox"/>	6



Asientos modelo **ELEVADO**

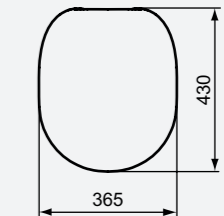
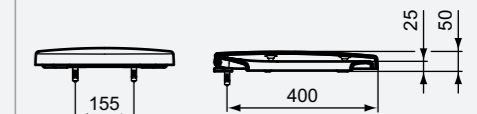


Acabado: **Blanco Brillo**

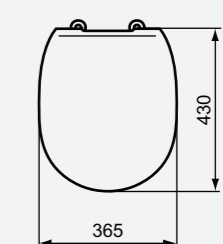
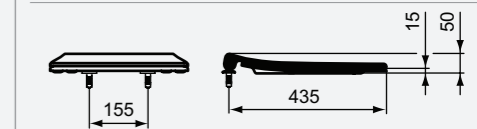
	Referencia	Precio €	Stock	Cant.
Asiento tapa Soft	<b>E712701</b>	<b>84</b>	<input checked="" type="checkbox"/>	12
Asiento tapa normal	<b>E712801</b>	<b>45</b>	<input checked="" type="checkbox"/>	12
Asiento tapa fina Soft	<b>E772401</b>	<b>86</b>	<input checked="" type="checkbox"/>	12
Asiento tapa fina normal	<b>E772301</b>	<b>47</b>	<input checked="" type="checkbox"/>	12

**ASIENTO TAPA FINA**  
Disponibles solo para modelos elevados y no para el resto de modelos

Asiento E7127 / E7128



Asiento E7724 / E7723





Asiento y Tapa  
Modelo SIN BRIDA

Acabado: <b>Blanco Brillo</b>				
	Referencia	Precio €	Stock	Cant.
Asiento con tapa	<b>E822501</b>	<b>62</b>	<input checked="" type="checkbox"/>	6
Aro sin tapa	<b>E822601</b>	<b>52</b>	<input checked="" type="checkbox"/>	6

\* Se usa solo con Inodoro modelo E819501



Asientos y Tapa modelo XL



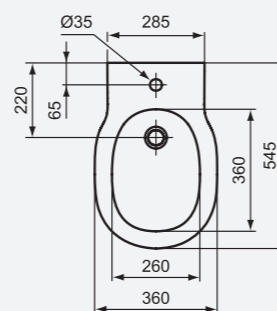
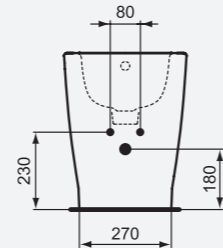
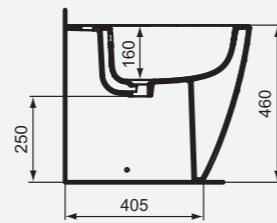
Acabado: <b>Blanco Brillo</b>				
	Referencia	Precio €	Stock	Cant.
Asiento y tapa XL tapa Soft	<b>E824001</b>	<b>99</b>	<input checked="" type="checkbox"/>	5
Asiento y tapa XL tapa normal	<b>E607801</b>	<b>57</b>	<input checked="" type="checkbox"/>	5
Asiento XL normal	<b>E824201</b>	<b>47</b>	<input checked="" type="checkbox"/>	5



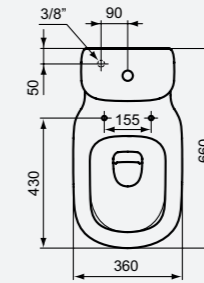
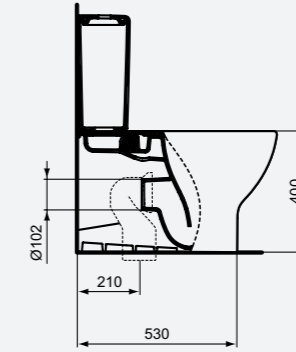
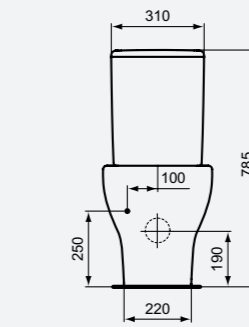
Bidé elevado



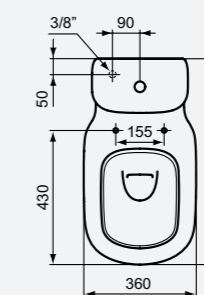
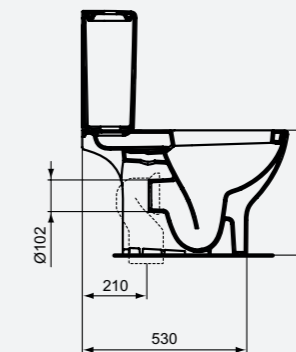
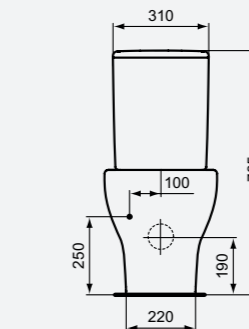
Acabado: <b>Blanco Brillo</b>				
	Referencia	Precio €	Stock	Cant.
Bidé <b>Elevado</b>	<b>E607401</b>	<b>182</b>	<input checked="" type="checkbox"/>	4



Inodoro pared depósito bajo



Inodoro pared abierto



Acabado <b>Blanco Brillo</b>				
	Referencia	Precio €	Stock	Cant.
Inodoro <b>AQUABLADE</b>	<b>T008201</b>	<b>125</b>	<input checked="" type="checkbox"/>	12
Depósito A/I 4,5/2,5L	<b>T356801</b>	<b>110</b>	<input checked="" type="checkbox"/>	12
Depósito A/L 4,5/2,5L	<b>T262601</b>	<b>110</b>	<input checked="" type="checkbox"/>	12
Asiento tapa fina Soft	<b>T352701</b>	<b>77</b>	<input checked="" type="checkbox"/>	12
Asiento tapa fina normal	<b>T352801</b>	<b>57</b>	<input checked="" type="checkbox"/>	12

\* Codo salida vertical no incluido

Opcional para hacer salida vertical, solicitar el código:

	Referencia	Precio €	Stock	Cant.
Codo	<b>WW965742</b>	<b>15</b>	<input checked="" type="checkbox"/>	6

Acabado <b>Blanco Brillo</b>				
	Referencia	Precio €	Stock	Cant.
Inodoro salida dual <b>AQUABLADE</b>	<b>T008701</b>	<b>110</b>	<input checked="" type="checkbox"/>	12
Depósito A/I 4,5/2,5L	<b>T356801</b>	<b>110</b>	<input checked="" type="checkbox"/>	12
Depósito A/L 4,5/2,5L	<b>T262601</b>	<b>110</b>	<input checked="" type="checkbox"/>	12
Asiento tapa fina Soft	<b>T352701</b>	<b>77</b>	<input checked="" type="checkbox"/>	12
Asiento tapa fina normal	<b>T352801</b>	<b>57</b>	<input checked="" type="checkbox"/>	12

\* Codo salida vertical no incluido

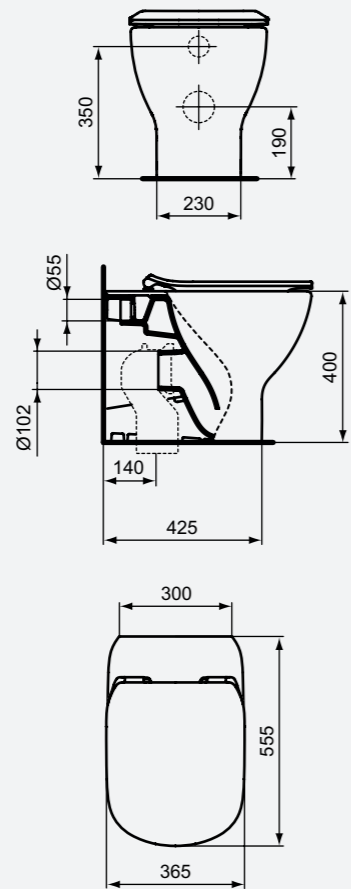
Opcional para hacer salida vertical, solicitar el código:

	Referencia	Precio €	Stock	Cant.
Codo	<b>WW965742</b>	<b>15</b>	<input checked="" type="checkbox"/>	6





Inodoro a pared depósito alto



Acabado: **Blanco Brillo**

	Referencia	Precio €	Stock	Cant.
Inodoro <b>AQUABLADE</b>	<b>T007701</b>	<b>140</b>	<input checked="" type="checkbox"/>	12
Asiento tapa fina Soft	<b>T352701</b>	<b>77</b>	<input checked="" type="checkbox"/>	12
Asiento tapa fina normal	<b>T352801</b>	<b>57</b>	<input checked="" type="checkbox"/>	12

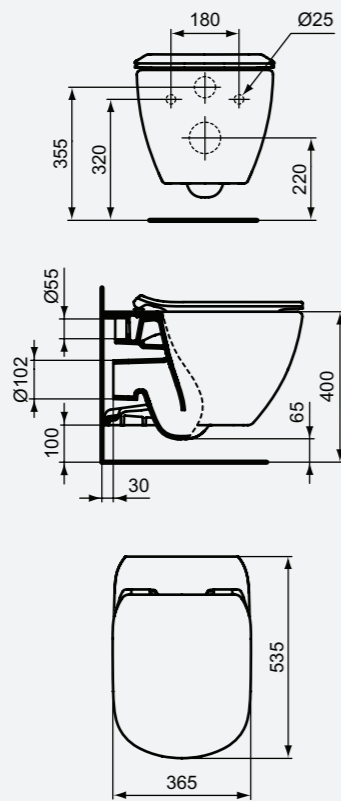
\* Codo salida vertical no incluido

Opcional para hacer salida vertical, solicitar el código:

	Referencia	Precio €	Stock	Cant.
Codo	<b>WW965742</b>	<b>15</b>	<input checked="" type="checkbox"/>	6



Inodoro suspendido



Acabado: **Blanco Brillo**

	Referencia	Precio €	Stock	Cant.
Inodoro fijación oculta <b>AQUABLADE</b>	<b>T007901</b>	<b>155</b>	<input checked="" type="checkbox"/>	12
Asiento tapa fina Soft	<b>T352701</b>	<b>77</b>	<input checked="" type="checkbox"/>	12
Asiento tapa fina normal	<b>T352801</b>	<b>57</b>	<input checked="" type="checkbox"/>	12



Depósito



Acabado: **Blanco Brillo**

	Referencia	Precio €	Stock	Cant.
Depósito A/I 4,5/2,5L	<b>T356801</b>	<b>110</b>	<input checked="" type="checkbox"/>	12
Depósito A/L 4,5/2,5L	<b>T262601</b>	<b>110</b>	<input checked="" type="checkbox"/>	12



Asientos



Acabado: **Blanco Brillo**

	Referencia	Precio €	Stock	Cant.
Asiento tapa fina Soft	<b>T352701</b>	<b>77</b>	<input checked="" type="checkbox"/>	12
Asiento tapa fina normal	<b>T352801</b>	<b>57</b>	<input checked="" type="checkbox"/>	12



Bidé pared

Acabado: **Blanco Brillo**

	Referencia	Precio €	Stock	Cant.
Bidé	<b>T354001</b>	<b>110</b>	<input checked="" type="checkbox"/>	6

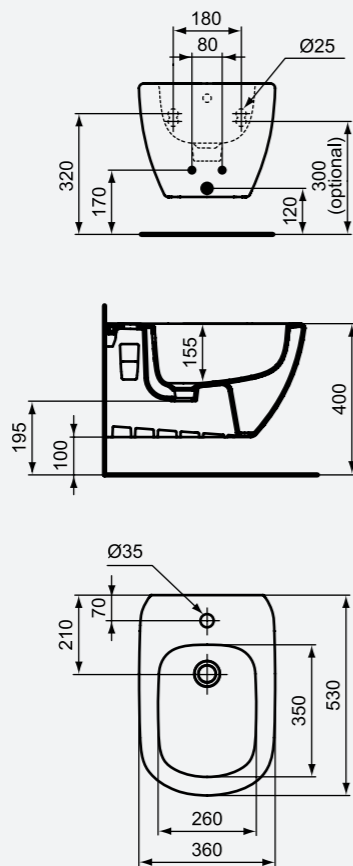
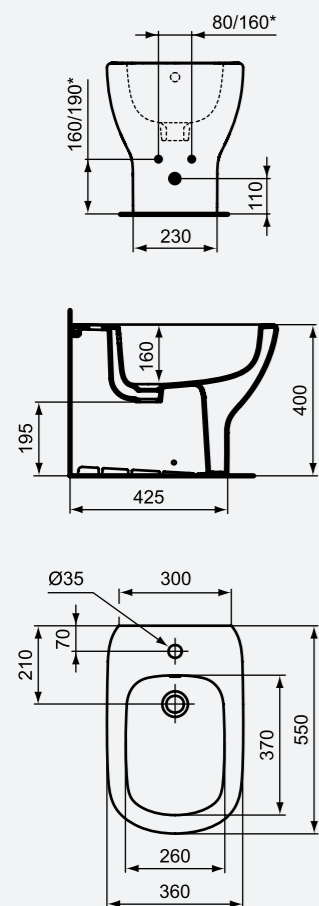


Bidé suspendido

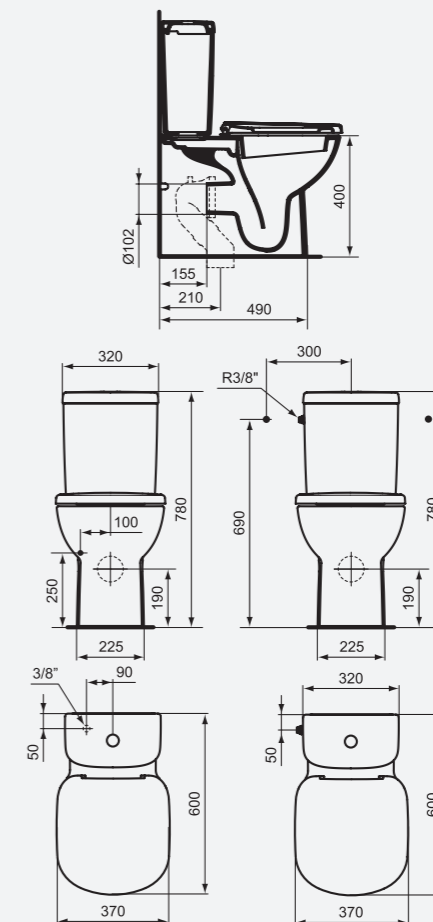


Acabado: **Blanco Brillo**

	Referencia	Precio €	Stock	Cant.
Bidé fijación oculta	<b>T355201</b>	<b>125</b>	<input checked="" type="checkbox"/>	6



Inodoro pared depósito bajo



Acabado: **Blanco Brillo**

	Referencia	Precio €	Stock	Cant.
Inodoro salida dual	<b>T328101</b>	<b>114</b>	<input checked="" type="checkbox"/>	10
Depósito A/I 4,5/2,5L	<b>T427301</b>	<b>100</b>	<input checked="" type="checkbox"/>	10
Depósito A/L 4,5/2,5L	<b>T427401</b>	<b>100</b>	<input checked="" type="checkbox"/>	10
Asiento tapa corto Soft	<b>T679901</b>	<b>77</b>	<input checked="" type="checkbox"/>	10
Asiento tapa corto normal	<b>T679801</b>	<b>57</b>	<input checked="" type="checkbox"/>	10

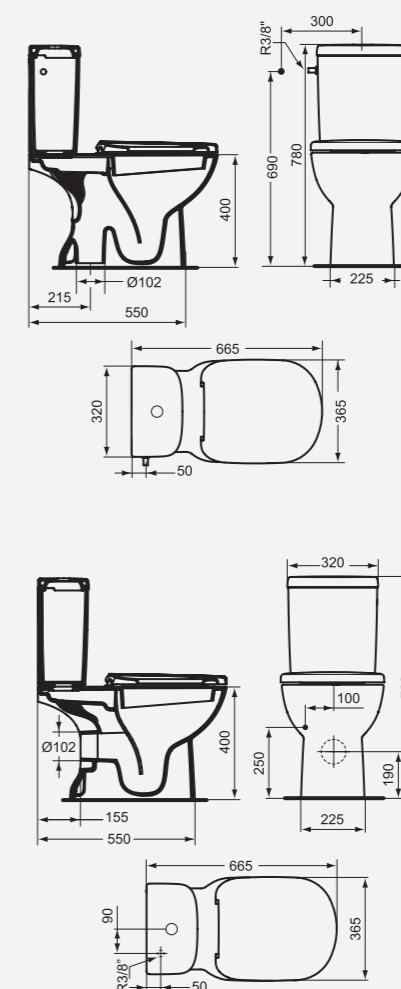
\* Codo salida vertical no incluido

Opcional para salida vertical, solicitar el código:

	Referencia	Precio €	Stock	Cant.
Codo	<b>T682067</b>	<b>15</b>	<input checked="" type="checkbox"/>	12



Inodoro pared abierto

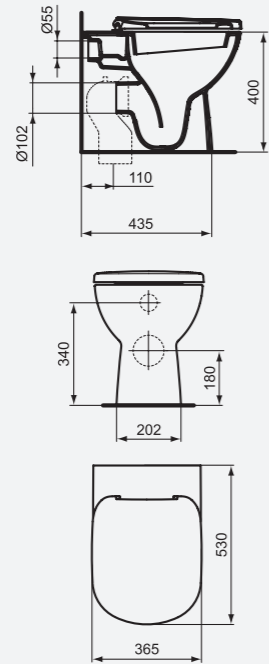


Acabado: **Blanco Brillo**

	Referencia	Precio €	Stock	Cant.
Inodoro salida horizontal	<b>T331201</b>	<b>100</b>	<input checked="" type="checkbox"/>	10
Inodoro salida vertical	<b>T331301</b>	<b>100</b>	<input checked="" type="checkbox"/>	10
Depósito A/I 4,5/2,5L	<b>T427301</b>	<b>100</b>	<input checked="" type="checkbox"/>	10
Depósito A/L 4,5/2,5L	<b>T427401</b>	<b>100</b>	<input checked="" type="checkbox"/>	10
Asiento tapa Soft	<b>T679301</b>	<b>68</b>	<input checked="" type="checkbox"/>	10
Asiento tapa normal	<b>T679201</b>	<b>47</b>	<input checked="" type="checkbox"/>	10



Inodoro a pared depósito alto



Acabado: **Blanco Brillo**

	Referencia	Precio €	Stock	Cant.
Inodoro salida dual	<b>T331401</b>	<b>125</b>	<input checked="" type="checkbox"/>	6
Asiento tapa Soft	<b>T679301</b>	<b>68</b>	<input checked="" type="checkbox"/>	6
Asiento tapa normal	<b>T679201</b>	<b>47</b>	<input checked="" type="checkbox"/>	6

\* Codo salida vertical no incluido

Opcional para hacer salida vertical, solicitar el código:

	Referencia	Precio €	Stock	Cant.
Codo	<b>WW965742</b>	<b>15</b>	<input checked="" type="checkbox"/>	6



Inodoro suspendido



Acabado: **Blanco Brillo**

	Referencia	Precio €	Stock	Cant.
Inodoro	<b>T331101</b>	<b>120</b>	<input checked="" type="checkbox"/>	6
Asiento tapa Soft	<b>T679301</b>	<b>68</b>	<input checked="" type="checkbox"/>	6
Asiento tapa normal	<b>T679201</b>	<b>47</b>	<input checked="" type="checkbox"/>	6



Depósitos



Acabado: **Blanco Brillo**

	Referencia	Precio €	Stock	Cant.
Depósito 4,5/2,5L A/I	<b>T427301</b>	<b>100</b>	<input checked="" type="checkbox"/>	10
Depósito 4,5/2,5L A/L	<b>T427401</b>	<b>100</b>	<input checked="" type="checkbox"/>	10



Asiento



Acabado: **Blanco Brillo**

Para todos los inodoros excepto el inodoro a pared tanque bajo

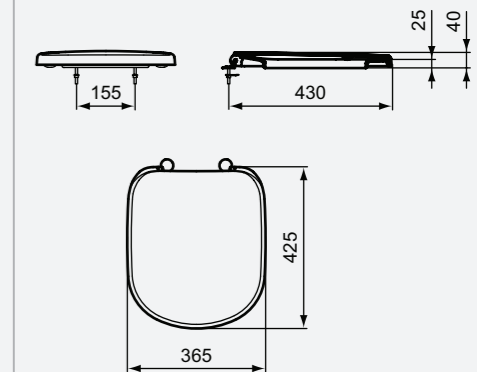
	Referencia	Precio €	Stock	Cant.
Asiento tapa Soft	<b>T679301</b>	<b>68</b>	<input checked="" type="checkbox"/>	6
Asiento tapa ABS	<b>T679201</b>	<b>47</b>	<input checked="" type="checkbox"/>	6

Acabado: **Blanco Brillo**

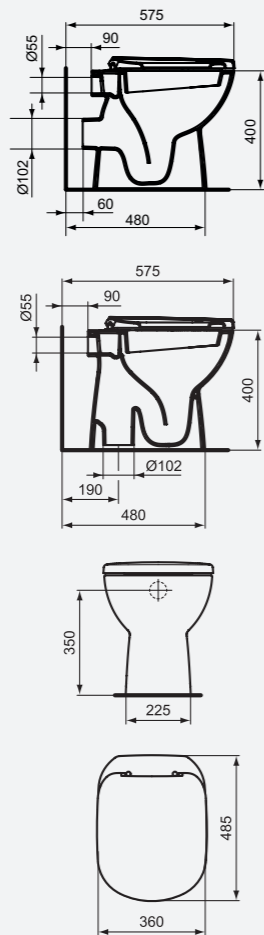
Para inodoro a pared tanque bajo

	Referencia	Precio €	Stock	Cant.
Asiento tapa Soft	<b>T679901</b>	<b>77</b>	<input checked="" type="checkbox"/>	10
Asiento tapa ABS	<b>T679801</b>	<b>57</b>	<input checked="" type="checkbox"/>	10

Asiento T6793 / T6792

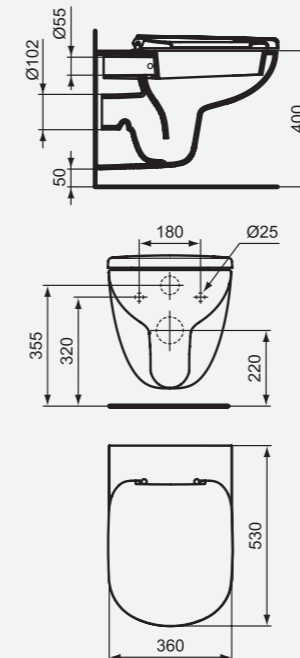


Inodoro abierto depósito alto



Acabado: **Blanco Brillo**

	Referencia	Precio €	Stock	Cant.
Inodoro salida horizontal	<b>T328601</b>	<b>99</b>	<input checked="" type="checkbox"/>	6
Inodoro salida vertical	<b>T328501</b>	<b>99</b>	<input checked="" type="checkbox"/>	6
Asiento tapa Soft	<b>T679301</b>	<b>68</b>	<input checked="" type="checkbox"/>	6
Asiento tapa normal	<b>T679201</b>	<b>47</b>	<input checked="" type="checkbox"/>	6





Bidé a pared

Acabado: **Blanco Brillo**

	Referencia	Precio €	Stock	Cant.
Bidé	<b>T510101</b>	<b>103</b>	<input checked="" type="checkbox"/>	6



Bidé abierto

Acabado: **Blanco Brillo**

	Referencia	Precio €	Stock	Cant.
Bidé	<b>T510201</b>	<b>88</b>	<input checked="" type="checkbox"/>	6



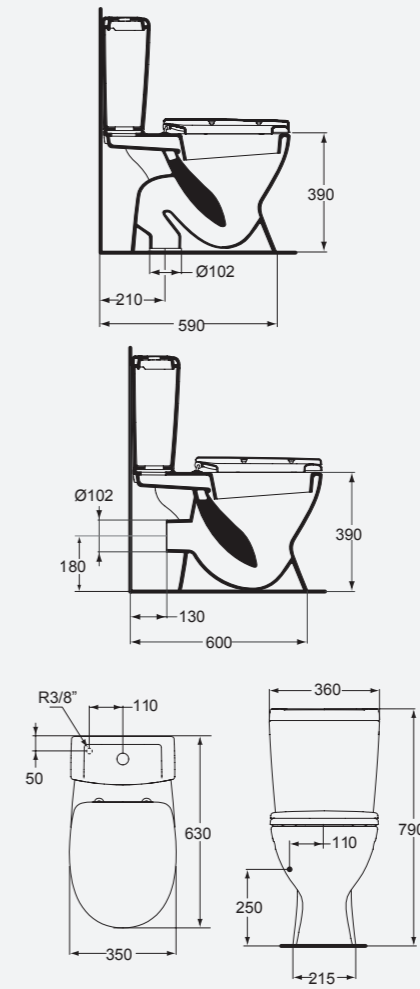
Bidé suspendido

Acabado: **Blanco Brillo**

	Referencia	Precio €	Stock	Cant.
Bidé	<b>T510001</b>	<b>99</b>	<input checked="" type="checkbox"/>	6



Inodoro pared abierto

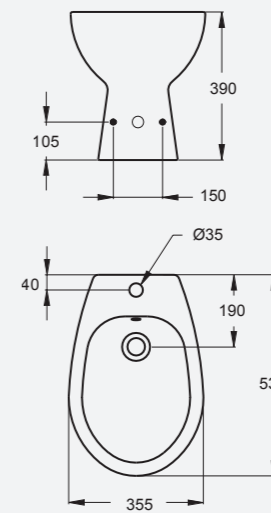


Acabado: **Blanco Brillo**

	Referencia	Precio €	Stock	Cant.
Pack 6/3L salida S/V A/I	<b>V337201</b>	<b>140</b>	<input checked="" type="checkbox"/>	12
Pack 6/3L salida S/V A/L	<b>V002001</b>	<b>140</b>	<input checked="" type="checkbox"/>	12
Pack 6/3L salida S/H A/I	<b>V337001</b>	<b>140</b>	<input checked="" type="checkbox"/>	12
Pack 6/3L salida S/H A/L	<b>V002101</b>	<b>140</b>	<input checked="" type="checkbox"/>	12

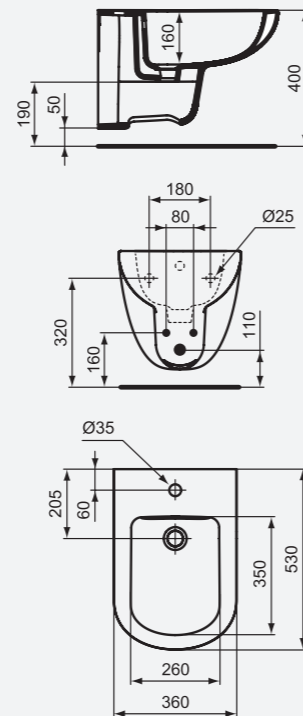
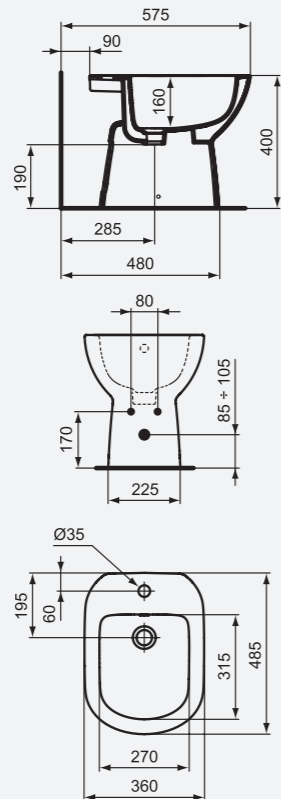
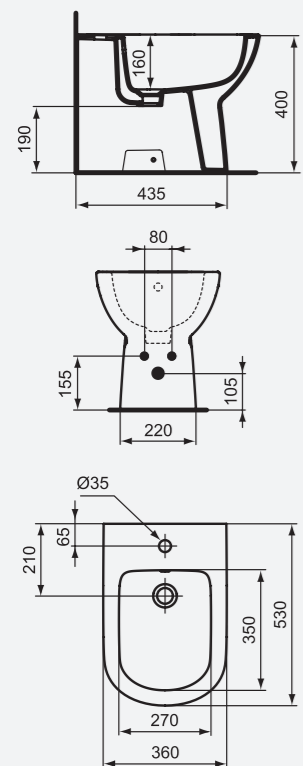


Bidé a suelo



Acabado: **Blanco Brillo**

	Referencia	Precio €	Stock	Cant.
Bidé	<b>P776001</b>	<b>57</b>	<input checked="" type="checkbox"/>	6



# LÍNEAS QUE DAN FORMAS

04



GRIFERÍAS



- 108 **Melange**
- 112 **Tonic II**
- 116 **Attitude Clásico**
- 119 **Attitude Cascada**
- 120 **Active**
- 123 **Ceramix - Tesi**
- 126 **Connect**
- 130 **Mara**
- 133 **Ceraplan III**
- 136 **Ceraras**
- 138 **Ceraflex**



BUSCA EL MODELO QUE MÁS TE GUSTE

TE PROPONEMOS UN MUNDO DE COMBINACIONES DIFERENTES...

MELANGE



LAVABO

BIDÉ



EXTERIORES

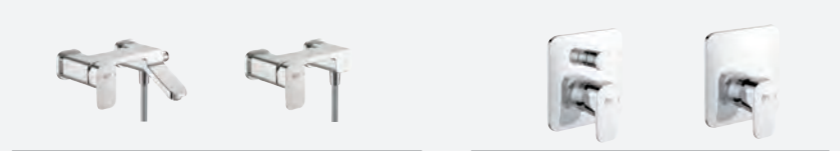
EMPOTRABLES

TONIC II



LAVABO

BIDÉ



EXTERIORES

EMPOTRABLES

ATTITUDE CLÁSICO



LAVABO



BIDÉ



EXTERIORES



EMPOTRABLES

ATTITUDE CASCADA



MONOMANDOS LAVABO

CONNECT



LAVABO

BIDÉ



EXTERIORES



EMPOTRABLES

MARA



LAVABO

BIDÉ



EXTERIORES



EMPOTRABLES

CERAPLAN III

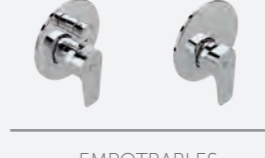


LAVABO

BIDÉ



EXTERIORES



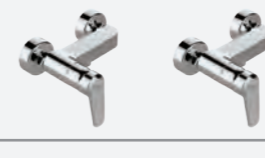
EMPOTRABLES

CERARAS



LAVABO

BIDÉ



EXTERIORES



EMPOTRABLES

CERAFLEX



LAVABO

BIDÉ



EXTERIORES



EMPOTRABLES

ACTIVE



LAVABO

BIDÉ



EXTERIORES



EMPOTRABLES

CERAMIX - TESI



LAVABO

BIDÉ



EXTERIORES



EMPOTRABLES



### Monomando lavabo



#### Descripción

Monomando lavabo.

- Cartucho cerámico de 35mm con limitador de temperatura
- Aireador M21,5x1
- Easy Fix
- Latiguillos flexibles 3/8"
- Válvula desagüe metálica con apertura mediante varilla posterior (solo para modelo con válvula desagüe automática)

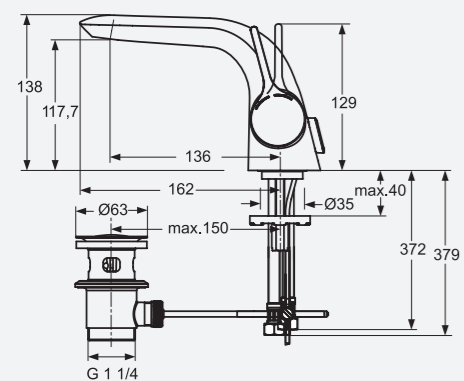
#### Acabado

#### Cromo Brillo

	Referencia	Precio €	Stock	Cant.
Con válvula desagüe automática	A4260AA	242	<input checked="" type="checkbox"/>	6
Sin válvula desagüe automática	A4287AA	230	<input checked="" type="checkbox"/>	6

#### OPCIONAL

	Referencia	Precio €	Stock	Cant.
Válvula libre	J3291AA	38	<input checked="" type="checkbox"/>	6
Válvula Click	J3746AA	32	<input checked="" type="checkbox"/>	6



### Monomando lavabo caño alto 220



#### Descripción

Monomando lavabo caño alto de 220mm.

- Cartucho cerámico de 35mm con limitador de temperatura
- Aireador oculto M21,5x1
- Easy Fix
- Latiguillos flexibles 3/8"
- Válvula desagüe metálica de 1-1/4" con apertura mediante varilla posterior (solo para modelo con válvula desagüe automática)

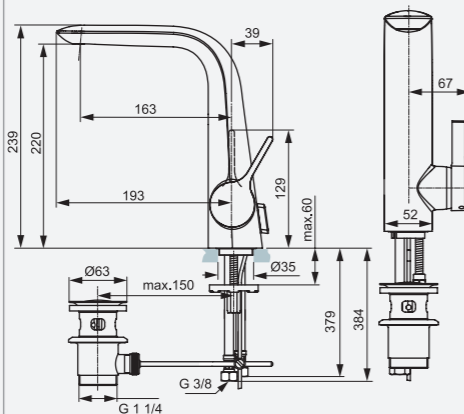
#### Acabado

#### Cromo Brillo

	Referencia	Precio €	Stock	Cant.
Con válvula desagüe automática	A6041AA	339	<input checked="" type="checkbox"/>	6
Sin válvula desagüe automática	A6042AA	327	<input checked="" type="checkbox"/>	6

#### OPCIONAL

	Referencia	Precio €	Stock	Cant.
Válvula libre	J3291AA	38	<input checked="" type="checkbox"/>	6
Válvula Click	J3746AA	32	<input checked="" type="checkbox"/>	6



### Monomando lavabo caño alto 289



#### Descripción

Monomando lavabo caño alto de 289mm, para usar con lavabos de apoyo.

- Cartucho cerámico multiport de 40mm
- Aireador M24x1
- Compuesto de 2 cuerpos
- Easy Fix
- Latiguillos flexibles 3/8"

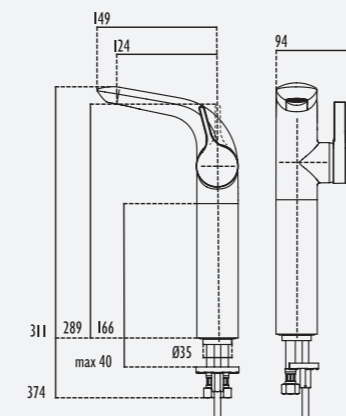
#### Acabado

#### Cromo Brillo

	Referencia	Precio €	Stock	Cant.
Sin válvula desagüe automática	A4266AA	350	<input checked="" type="checkbox"/>	6

#### OPCIONAL

	Referencia	Precio €	Stock	Cant.
Válvula libre	J3291AA	38	<input checked="" type="checkbox"/>	6
Válvula Click	J3746AA	32	<input checked="" type="checkbox"/>	6



### Monomando lavabo pared

#### Descripción

Monomando lavabo para instalación a pared.

- Aireador M21,5x1
- **Es necesario utilizar el cuerpo empotrado A4265NU (se vende por separado)**

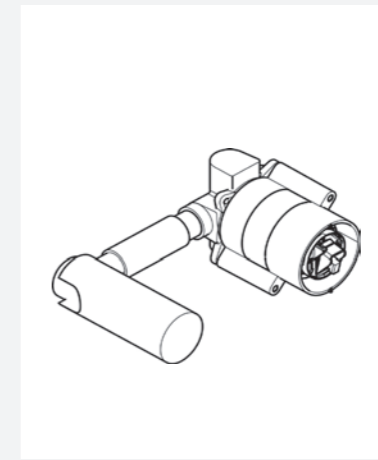
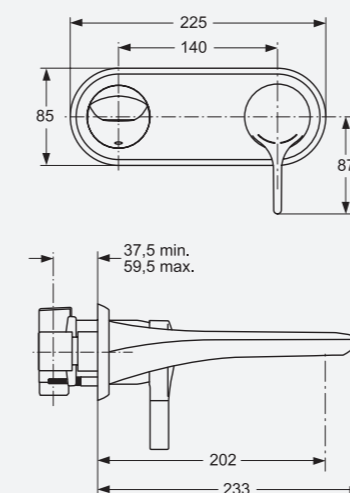
#### Acabado

#### Cromo Brillo

	Referencia	Precio €	Stock	Cant.
Monomando	A4264AA	221	<input checked="" type="checkbox"/>	6

#### OPCIONAL

	Referencia	Precio €	Stock	Cant.
Válvula libre	J3291AA	38	<input checked="" type="checkbox"/>	6
Válvula Click	J3746AA	32	<input checked="" type="checkbox"/>	6



### Cuerpo empotrado



#### Descripción

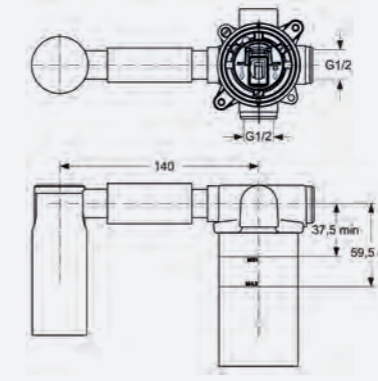
Cuerpo empotrado.

- Cartucho cerámico Click Technology con limitador de temperatura y de caudal, para garantizar ahorro de agua

#### Acabado

#### Neutro

	Referencia	Precio €	Stock	Cant.
Cuerpo empotrado	A4265NU	98	<input checked="" type="checkbox"/>	6



### Monomando Bidé



#### Descripción

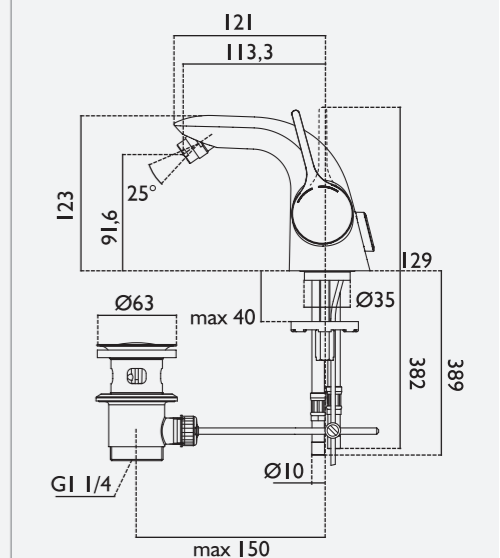
Monomando bidé.

- Cartucho cerámico de 35mm con limitador de temperatura
- Aireador ajustable M18x1
- Easy Fix
- Latiguillos flexibles 3/8"
- Válvula desagüe metálica con apertura mediante varilla posterior

#### Acabado

#### Cromo Brillo

	Referencia	Precio €	Stock	Cant.
Con válvula desagüe automática	A4268AA	242	<input checked="" type="checkbox"/>	6





### Monomando exterior baño/ducha + Kit accesorios



#### Descripción

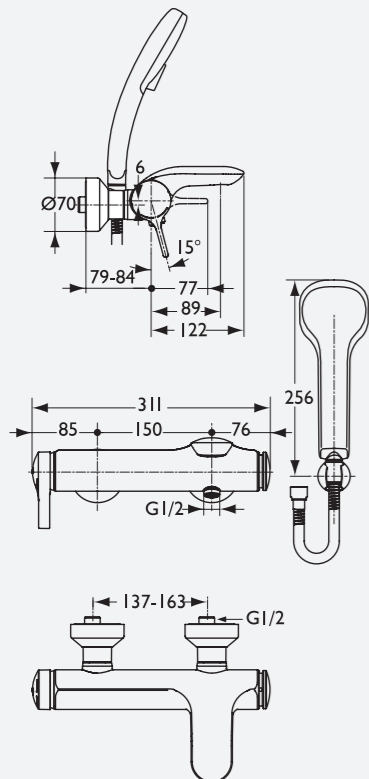
Mezclador Monomando exterior baño/ducha + kit.

- Cartucho cerámico multiport de 40 mm con limitador de temperatura
- Conexión mediante excéntricas ajustable de 137 mm a 163 mm
- Reductor de ruido integrado
- Equipado con accesorios: Teleducha M3 IdealRain, extraíble de Ø100mm de 3 funciones: pulverización, lluvia y masaje con difusores de silicona anticalcáreos, tubo Idealflex 1500mm, reductor de caudal 8 l/min 3 bars y soporte pared articulado
- Embellecedores cromados

#### Acabado

#### Cromo Brillo

	Referencia	Precio €	Stock	Cant.
Monomando exterior + Kit accesorios	<b>A4272AA</b>	<b>417</b>	<input checked="" type="checkbox"/>	<b>6</b>



### Monomando exterior baño/ducha



#### Descripción

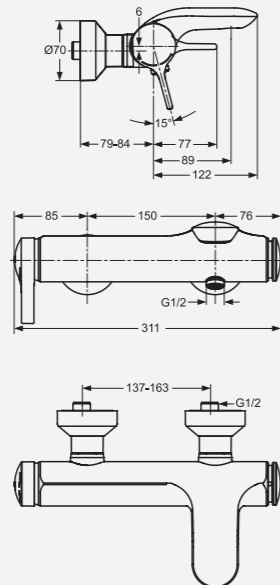
Mezclador Monomando exterior baño/ducha.

- Cartucho cerámico multiport de 40 mm con limitador de temperatura
- Conexión mediante excéntricas ajustable de 137 mm a 163 mm
- Reductor de ruido integrado
- Embellecedores cromados

#### Acabado

#### Cromo Brillo

	Referencia	Precio €	Stock	Cant.
Monomando exterior baño/ducha	<b>A4271AA</b>	<b>391</b>	<input checked="" type="checkbox"/>	<b>6</b>



### Monomando ducha



#### Descripción

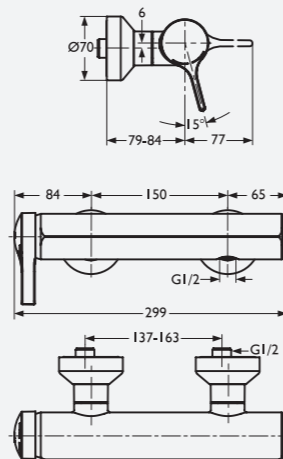
Mezclador Monomando exterior ducha.

- Cartucho cerámico multiport de 40 mm con limitador de temperatura
- Conexión mediante excéntricas ajustable de 137 mm a 163 mm
- Reductor de ruido integrado
- Embellecedores cromados

#### Acabado

#### Cromo Brillo

	Referencia	Precio €	Stock	Cant.
Monomando ducha	<b>A4269AA</b>	<b>283</b>	<input checked="" type="checkbox"/>	<b>6</b>



### Empotrable exterior baño/ducha

#### Descripción

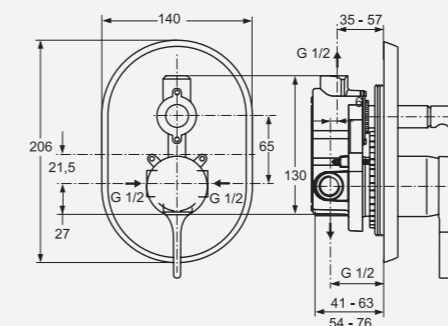
Parte exterior del monomando empotrable baño/ducha.

- **Es necesario utilizar el cuerpo empotrado A2650NU (se vende por separado)**

#### Acabado

#### Cromo Brillo

	Referencia	Precio €	Stock	Cant.
Empotrable exterior baño/ducha	<b>A4275AA</b>	<b>180</b>	<input checked="" type="checkbox"/>	<b>6</b>



### Empotrable exterior ducha

#### Descripción

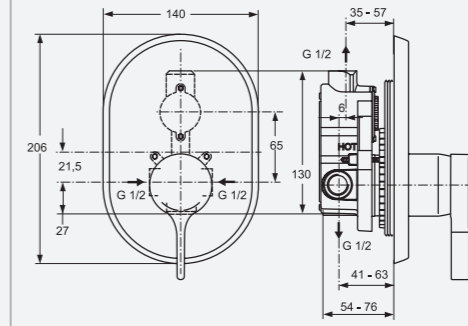
Parte exterior del monomando empotrable ducha.

- **Es necesario utilizar el cuerpo empotrado A2650NU (se vende por separado)**

#### Acabado

#### Cromo Brillo

	Referencia	Precio €	Stock	Cant.
Empotrable exterior ducha	<b>A4273AA</b>	<b>144</b>	<input checked="" type="checkbox"/>	<b>6</b>



### Cuerpo empotrado universal



#### Descripción

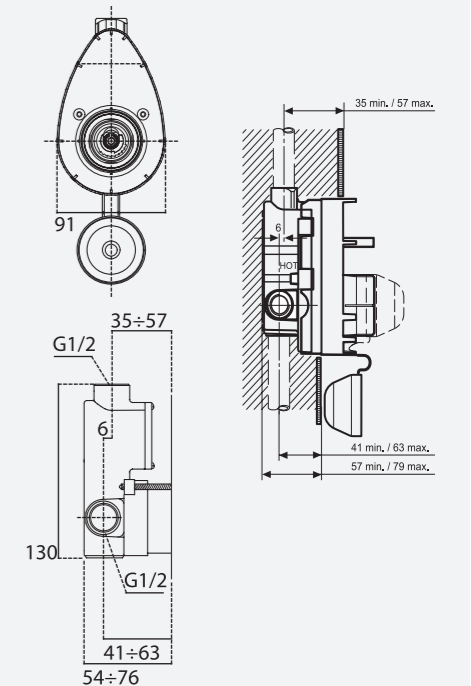
Cuerpo universal para mezclador empotrado.

- Profundidad min 57 mm variable en 22 mm
- El cartucho cerámico Click Technology con limitador de temperatura y de caudal, para garantizar ahorro de agua
- Presión agua de 20 l/min a 3 bar

#### Acabado

#### Neutro

	Referencia	Precio €	Stock	Cant.
Cuerpo empotrado	<b>A2650NU</b>	<b>55</b>	<input checked="" type="checkbox"/>	<b>6</b>







### Monomando lavabo 5 l/min



#### Descripción

Monomando lavabo.

- Cartucho cerámico de 28mm con limitador de temperatura
- Aireador regulable M24x1 5 L/min,
- Easy Fix
- Latiguillos flexibles 3/8"
- Válvula desagüe metálica con apertura mediante varilla posterior (solo para modelo con válvula desagüe automática)

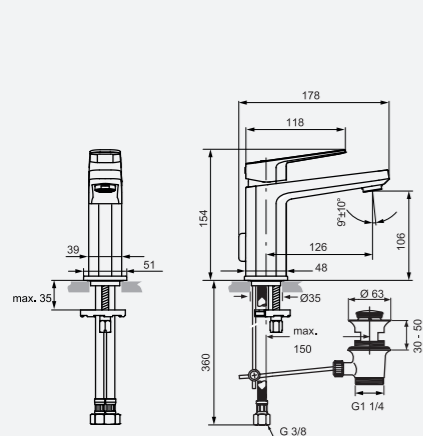
#### Acabado

#### Cromo Brillo

	Referencia	Precio €	Stock	Cant.
<b>Con válvula</b> desagüe automática	<b>A6326AA</b>	<b>205</b>	<input checked="" type="checkbox"/>	6
<b>Sin válvula</b> desagüe automática	<b>A6327AA</b>	<b>192</b>	<input checked="" type="checkbox"/>	6

#### OPCIONAL

	Referencia	Precio €	Stock	Cant.
Válvula libre	<b>J3291AA</b>	<b>38</b>	<input checked="" type="checkbox"/>	6
Válvula Click	<b>J3746AA</b>	<b>32</b>	<input checked="" type="checkbox"/>	6



### Monomando lavabo caño alto



#### Descripción

Monomando lavabo caño alto.

- Cartucho cerámico de 28mm con limitador de temperatura
- Aireador regulable M24x1 5 L/min
- Easy Fix
- Latiguillos flexibles 3/8"
- Válvula desagüe metálica con apertura mediante varilla posterior (solo para modelo con válvula desagüe automática)

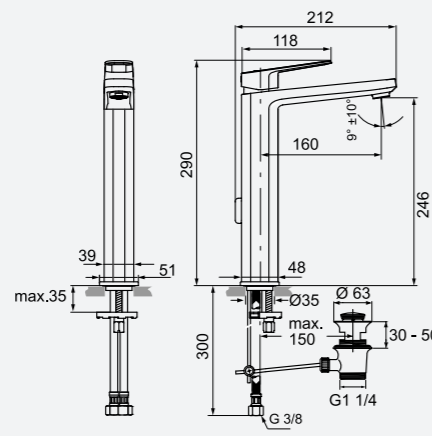
#### Acabado

#### Cromo Brillo

	Referencia	Precio €	Stock	Cant.
<b>Con válvula</b> desagüe automática	<b>A6328AA</b>	<b>268</b>	<input checked="" type="checkbox"/>	6
<b>Sin válvula</b> desagüe automática	<b>A6329AA</b>	<b>255</b>	<input checked="" type="checkbox"/>	6

#### OPCIONAL

	Referencia	Precio €	Stock	Cant.
Válvula libre	<b>J3291AA</b>	<b>38</b>	<input checked="" type="checkbox"/>	6
Válvula Click	<b>J3746AA</b>	<b>32</b>	<input checked="" type="checkbox"/>	6



### Monomando lavabo pared 180mm



#### Descripción

Mezclador monomando lavabo pared con boquilla de 180 mm

- Cuerpo de metal
- Boquilla de 180 mm
- Aireador ajustable M24 5 L/min
- **Es necesario utilizar el cuerpo empotrado A4265NU (se vende por separado)**

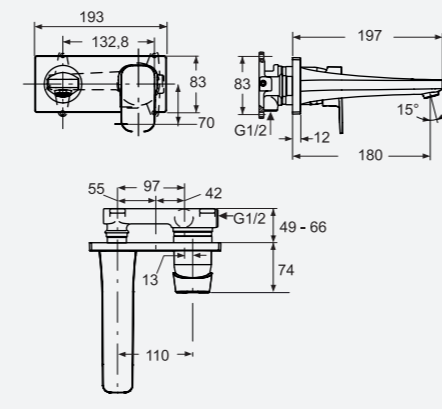
#### Acabado

#### Cromo Brillo

	Referencia	Precio €	Stock	Cant.
<b>Sin válvula</b> desagüe automática	<b>A6334AA</b>	<b>215</b>	<input checked="" type="checkbox"/>	6

#### OPCIONAL

	Referencia	Precio €	Stock	Cant.
Válvula libre	<b>J3291AA</b>	<b>38</b>	<input checked="" type="checkbox"/>	6
Válvula Click	<b>J3746AA</b>	<b>32</b>	<input checked="" type="checkbox"/>	6



### Monomando lavabo pared 225mm



#### Descripción

Mezclador monomando lavabo pared con boquilla de 225 mm.

- Cuerpo de metal
- Boquilla de 225 mm
- Aireador ajustable M24 5 L/min
- **Es necesario utilizar el cuerpo empotrado A4265NU (se vende por separado)**

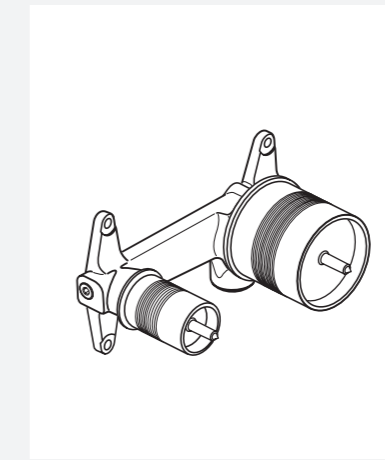
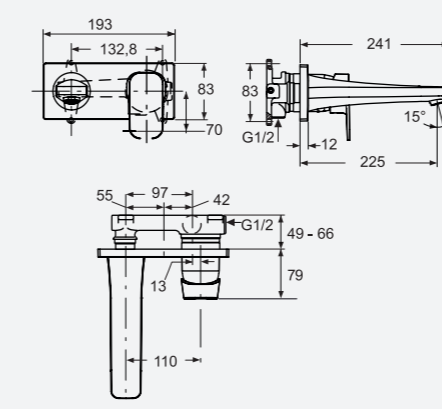
#### Acabado

#### Cromo Brillo

	Referencia	Precio €	Stock	Cant.
<b>Sin válvula</b> desagüe automática	<b>A6335AA</b>	<b>219</b>	<input checked="" type="checkbox"/>	6

#### OPCIONAL

	Referencia	Precio €	Stock	Cant.
Válvula libre	<b>J3291AA</b>	<b>38</b>	<input checked="" type="checkbox"/>	6
Válvula Click	<b>J3746AA</b>	<b>32</b>	<input checked="" type="checkbox"/>	6



### Cuerpo empotrado



#### Descripción

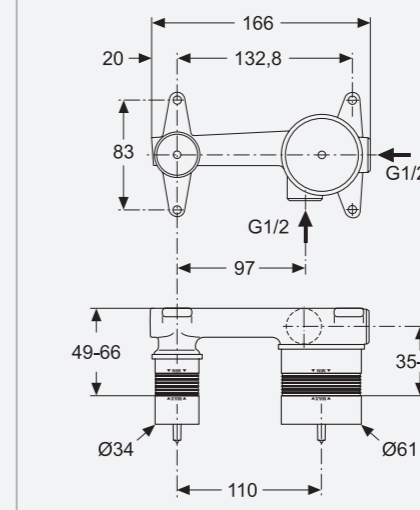
Cuerpo empotrado.

- Cartucho cerámico Click Technology con limitador de temperatura y de caudal, para garantizar ahorro de agua

#### Acabado

#### Neutro

	Referencia	Precio €	Stock	Cant.
Cuerpo empotrado	<b>A4265NU</b>	<b>98</b>	<input checked="" type="checkbox"/>	6



### Monomando Bidé



#### Descripción

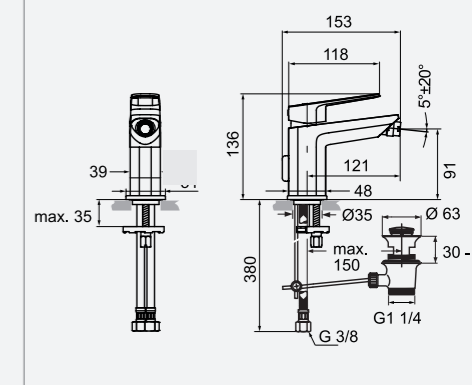
Monomando bidé.

- Cartucho cerámico de 28 mm con limitador de temperatura
- Aireador regulable M16x1 5L/min
- Easy Fix
- Latiguillos flexibles 3/8"
- Válvula desagüe metálica con apertura mediante varilla posterior

#### Acabado

#### Cromo Brillo

	Referencia	Precio €	Stock	Cant.
<b>Con válvula</b> desagüe automática	<b>A6336AA</b>	<b>205</b>	<input checked="" type="checkbox"/>	6





### Monomando exterior baño/ducha



#### Descripción

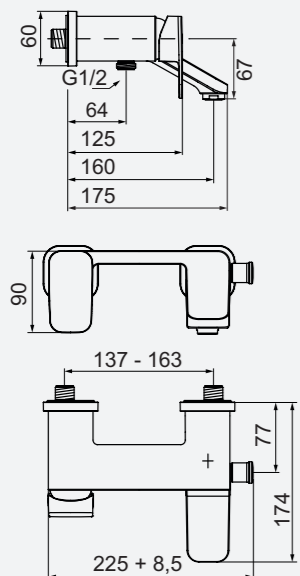
Monomando exterior baño/ducha.

- Cartucho cerámico multiport de 40mm con limitador de temperatura en el interior del cuerpo
- Embellecedores cromados ajustables
- Válvula de comprobación integrada
- Desviador automático

#### Acabado

**Cromo Brillo**

	Referencia	Precio €	Stock	Cant.
Monomando exterior baño/ducha	<b>A6338AA</b>	<b>310</b>	<input checked="" type="checkbox"/>	6



### Monomando exterior ducha



#### Descripción

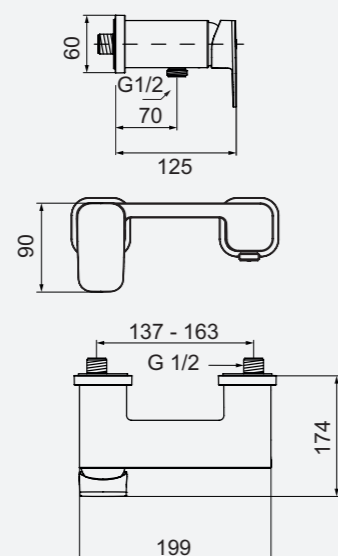
Mezclador Monomando exterior ducha.

- Cartucho cerámico multiport de 40mm con limitador de temperatura
- Embellecedores cromados ajustables
- Válvula de comprobación integrada

#### Acabado

**Cromo Brillo**

	Referencia	Precio €	Stock	Cant.
Monomando exterior ducha	<b>A6337AA</b>	<b>236</b>	<input checked="" type="checkbox"/>	6



### Empotrable exterior baño/ducha

#### Descripción

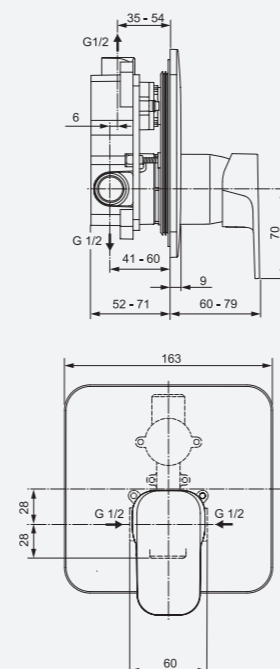
Empotrable exterior baño/ducha.

- **Es necesario utilizar el cuerpo empotrado A1300NU (se vende por separado)**

#### Acabado

**Cromo Brillo**

	Referencia	Precio €	Stock	Cant.
Empotrable exterior baño/ducha	<b>A6343AA</b>	<b>184</b>	<input checked="" type="checkbox"/>	6



### Empotrable exterior ducha

#### Descripción

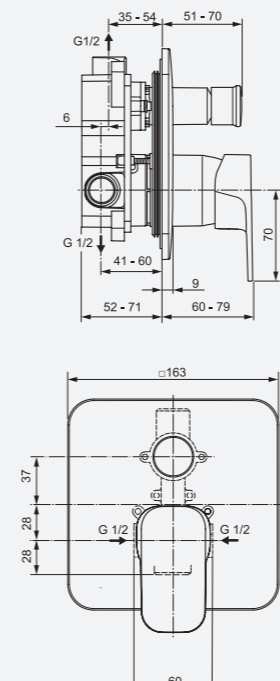
Empotrable exterior ducha.

- **Es necesario utilizar el cuerpo empotrado A1300NU (se vende por separado)**

#### Acabado

**Cromo Brillo**

	Referencia	Precio €	Stock	Cant.
Empotrable exterior ducha	<b>A6342AA</b>	<b>142</b>	<input checked="" type="checkbox"/>	6



### Cuerpo empotrado



#### Descripción

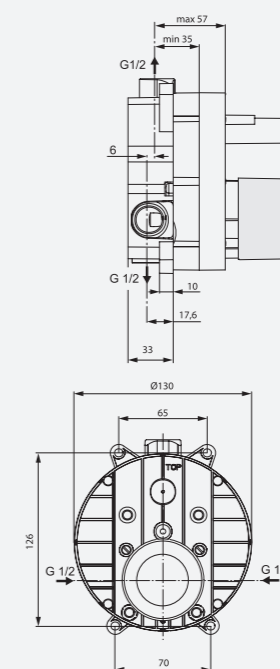
Nuevo cuerpo universal para mezclador empotrado.

- Cartucho cerámico Click Technology con limitador de temperatura y de caudal, para garantizar ahorro de agua
- Nueva profundidad de instalación más reducida
- Embellecedor externo común para ducha y baño/ducha
- Forma Estándar para las principales herramientas del mercado

#### Acabado

**Neutro**

	Referencia	Precio €	Stock	Cant.
Cuerpo empotrado	<b>A1300NU</b>	<b>58</b>	<input checked="" type="checkbox"/>	6







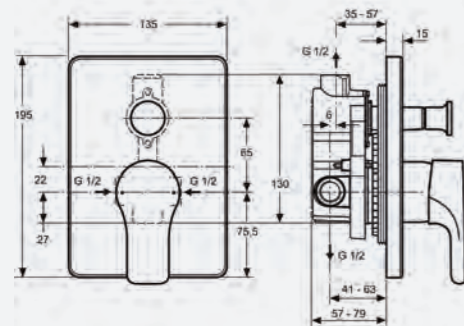
**Empotrable exterior baño/ducha**

Descripción  
Empotrable exterior baño/ducha.

- **Es necesario utilizar el cuerpo empotrado A2650NU (se vende por separado)**

Acabado  
**Cromo Brillo**

	Referencia	Precio €	Stock	Cant.
Empotrable exterior baño/ducha	<b>A4607AA</b>	<b>160</b>		<b>6</b>



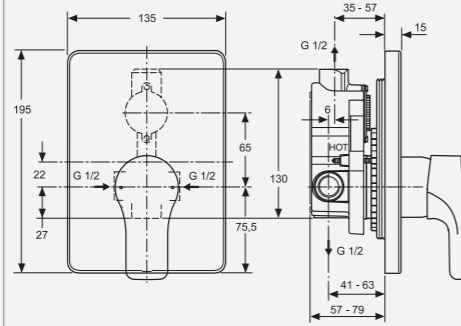
**Empotrable exterior ducha**

Descripción  
Empotrable exterior ducha.

- **Es necesario utilizar el cuerpo empotrado A2650NU (se vende por separado)**

Acabado  
**Cromo Brillo**

	Referencia	Precio €	Stock	Cant.
Empotrable exterior ducha	<b>A4606AA</b>	<b>124</b>		<b>6</b>



**Cuerpo empotrado universal**

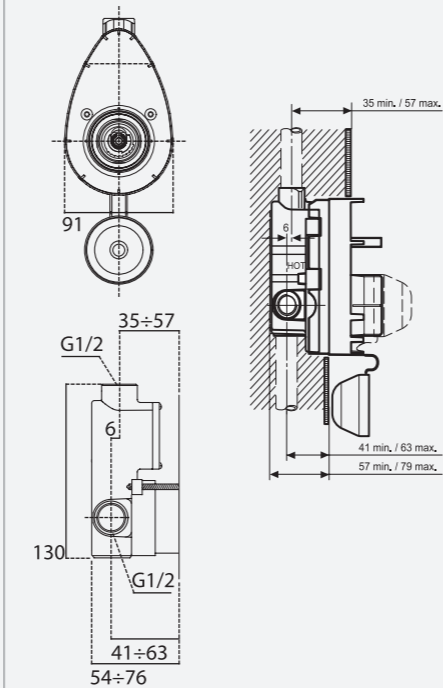


Descripción  
Cuerpo universal para mezclador empotrado.

- Profundidad min 57 mm variable en 22 mm
- El cartucho cerámico Click Technology con limitador de temperatura y de caudal, para garantizar ahorro de agua
- Presión agua de 20 l/min a 3 bar

Acabado  
**Neutro**

	Referencia	Precio €	Stock	Cant.
Cuerpo empotrado	<b>A2650NU</b>	<b>55</b>		<b>6</b>



**Monomando lavabo**



Descripción  
Monomando lavabo.

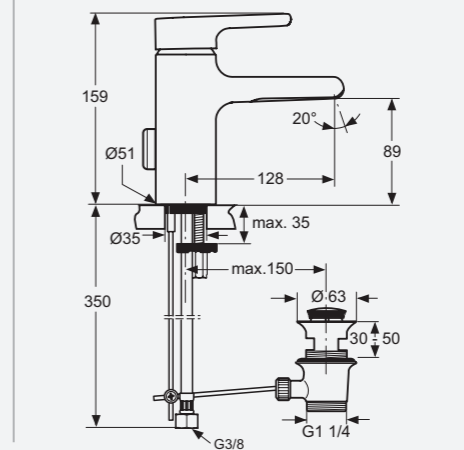
- El cartucho cerámico Multiport Click Technology de 40mm, con limitador de temperatura y de caudal, para garantizar ahorro de agua
- Aireador con efecto cascada
- Easy Fix
- Latiguillos flexibles 3/8"
- Caudal limitado a 5 l/min
- Válvula desagüe metálica con apertura mediante varilla posterior (solo para modelo con válvula desagüe automática)

Acabado  
**Cromo Brillo**

	Referencia	Precio €	Stock	Cant.
<b>Con válvula</b> desagüe automática	<b>A4598AA</b>	<b>180</b>		<b>6</b>
<b>Sin válvula</b> desagüe automática	<b>A4599AA</b>	<b>168</b>		<b>6</b>

**OPCIONAL**

	Referencia	Precio €	Stock	Cant.
Válvula libre	<b>J3291AA</b>	<b>38</b>		<b>6</b>
Válvula Click	<b>J3746AA</b>	<b>32</b>		<b>6</b>



**Monomando lavabo caño alto**



Descripción  
Monomando lavabo caño alto de 239mm.

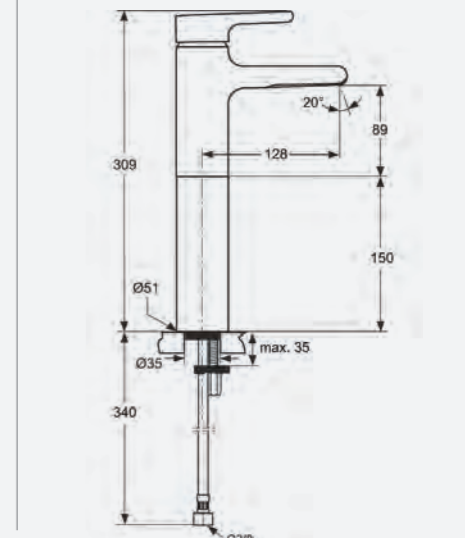
- El cartucho cerámico Multiport Click Technology de 40mm, con limitador de temperatura y de caudal, para garantizar ahorro de agua
- Compuesto de 2 cuerpos
- Aireador con efecto cascada
- Easy Fix
- Latiguillos flexibles 3/8"
- Caudal limitado a 5 l/min

Acabado  
**Cromo Brillo**

	Referencia	Precio €	Stock	Cant.
<b>Sin válvula</b> desagüe automática	<b>A4601AA</b>	<b>201</b>		<b>6</b>

**OPCIONAL**

	Referencia	Precio €	Stock	Cant.
Válvula libre	<b>J3291AA</b>	<b>38</b>		<b>6</b>
Válvula Click	<b>J3746AA</b>	<b>32</b>		<b>6</b>





### Monomando lavabo 5L/min



#### Descripción

Monomando lavabo.

- Cartucho cerámico Click Technology de 40mm, con limitador de temperatura y de caudal, para garantizar ahorro de agua
- Aireador M24x1 con limitador de caudal 5 L/min
- Fijación en ángulo sistema TOP & FIX
- Latiguillos flexibles 3/8"
- Válvula desagüe metálica con apertura mediante varilla posterior

#### Acabado

#### Cromo Brillo

	Referencia	Precio €	Stock	Cant.
Con válvula desagüe automática	<b>B0345AA</b>	<b>113</b>	<input checked="" type="checkbox"/>	6



### Monomando lavabo



#### Descripción

Monomando lavabo.

- Cartucho cerámico Click Technology de 40mm, con limitador de temperatura y de caudal, para garantizar ahorro de agua
- Aireador M24x1
- Fijación en ángulo sistema TOP & FIX
- Latiguillos flexibles 3/8"
- Caudal de 11 l/min a 3 bar

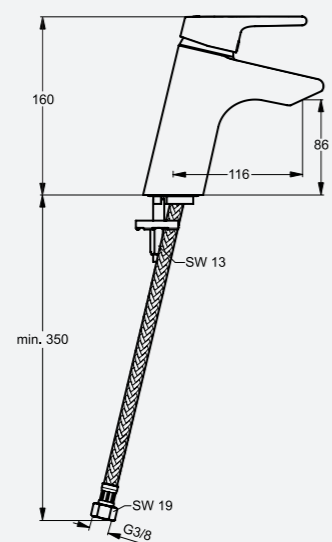
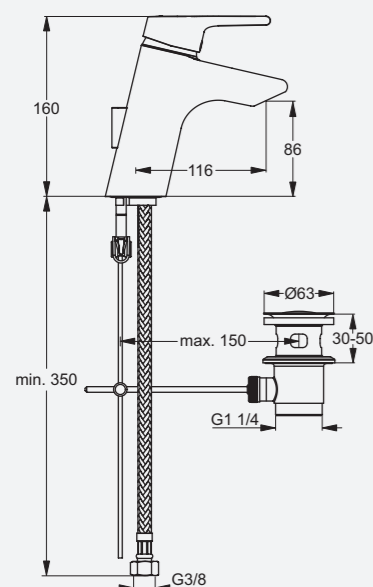
#### Acabado

#### Cromo Brillo

	Referencia	Precio €	Stock	Cant.
Sin válvula desagüe automática	<b>B8292AA</b>	<b>101</b>	<input checked="" type="checkbox"/>	6

#### OPCIONAL

	Referencia	Precio €	Stock	Cant.
Válvula libre	<b>J3291AA</b>	<b>38</b>	<input checked="" type="checkbox"/>	6
Válvula Click	<b>J3746AA</b>	<b>32</b>	<input checked="" type="checkbox"/>	6



### Monomando Bidé



#### Descripción

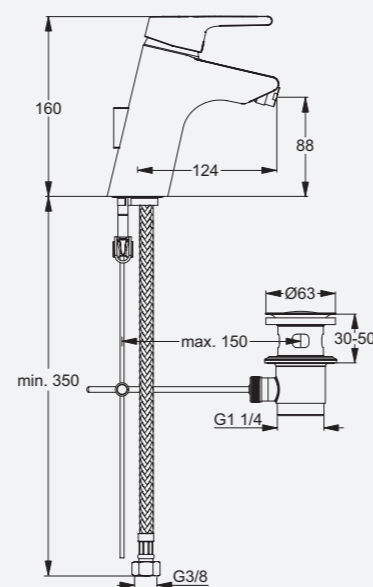
Monomando bidé.

- Cartucho cerámico Click Technology de 40mm, con limitador de temperatura y de caudal, para garantizar ahorro de agua
- Aireador M24x1
- Fijación en ángulo sistema TOP & FIX
- Latiguillos flexibles 3/8"
- Válvula desagüe metálica con apertura mediante varilla posterior
- Caudal de 11 l/min a 3 bar

#### Acabado

#### Cromo Brillo

	Referencia	Precio €	Stock	Cant.
Con válvula desagüe automática	<b>B8064AA</b>	<b>113</b>	<input checked="" type="checkbox"/>	6



### Monomando exterior baño/ducha + Kit accesorios



#### Descripción

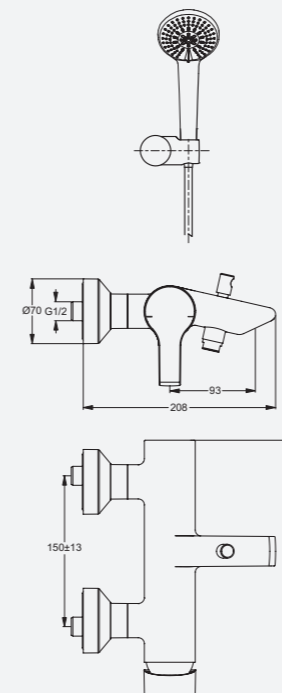
Mezclador Monomando exterior baño/ducha + kit.

- Cartucho cerámico Click Technology de 40mm, con limitador de temperatura y de caudal, para garantizar ahorro de agua
- Conexión mediante excéntricas ajustables de 137 mm a 163 mm
- Embellecedores cromados
- Equipado con accesorios: Teleducha M3 IdealRain extraíble de Ø100mm, 3 funciones: pulverización, lluvia y masaje con difusores de silicona anticalcáreos, tubo Idealflex 1500mm, ducha, reductor de caudal 8 l/min 3 bars y soporte pared articulado
- Caudal de 20,5 L/min a 3 bar

#### Acabado

#### Cromo Brillo

	Referencia	Precio €	Stock	Cant.
Monomando exterior + Kit accesorios	<b>B8071AA</b>	<b>175</b>	<input checked="" type="checkbox"/>	6



### Monomando exterior baño/ducha



#### Descripción

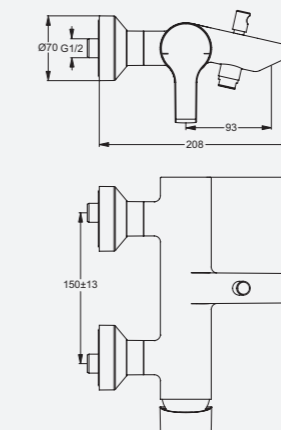
Mezclador Monomando exterior baño/ducha.

- Cartucho cerámico Click Technology de 40mm, con limitador de temperatura y de caudal, para garantizar ahorro de agua
- Conexión mediante excéntricas ajustables de 137 mm a 163 mm
- Embellecedores cromados
- Caudal de 20,5 L/min a 3 bar

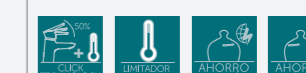
#### Acabado

#### Cromo Brillo

	Referencia	Precio €	Stock	Cant.
Monomando exterior baño/ducha	<b>B8069AA</b>	<b>149</b>	<input checked="" type="checkbox"/>	6



### Monomando exterior ducha



#### Descripción

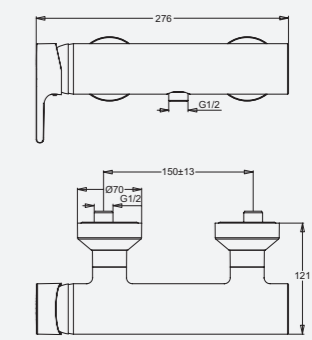
Mezclador Monomando exterior ducha.

- Cartucho cerámico Click Technology de 40mm, con limitador de temperatura y de caudal, para garantizar ahorro de agua
- Conexión mediante excéntricas ajustables de 137 mm a 163 mm
- Embellecedores cromados
- Caudal de 20,5 L/min a 3 bar

#### Acabado

#### Cromo Brillo

	Referencia	Precio €	Stock	Cant.
Monomando exterior ducha	<b>B8066AA</b>	<b>146</b>	<input checked="" type="checkbox"/>	6





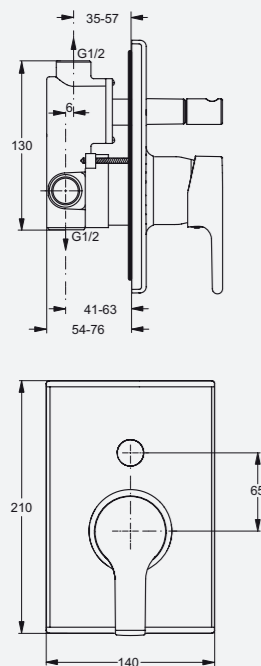
### Empotrable exterior baño/ducha

Descripción  
Empotrable exterior baño/ducha.

- Es necesario utilizar el cuerpo empotrado A2650NU (se vende por separado)

Acabado  
**Cromo Brillo**

	Referencia	Precio €	Stock	Cant.
Empotrable exterior baño/ducha	<b>B8073AA</b>	<b>98</b>	<input checked="" type="checkbox"/>	6



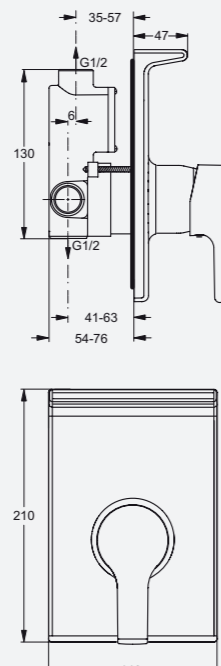
### Empotrable exterior ducha

Descripción  
Empotrable exterior ducha.

- Es necesario utilizar el cuerpo empotrado A2650NU (se vende por separado)

Acabado  
**Cromo Brillo**

	Referencia	Precio €	Stock	Cant.
Empotrable exterior ducha	<b>B8072AA</b>	<b>62</b>	<input checked="" type="checkbox"/>	6



### Cuerpo empotrado universal

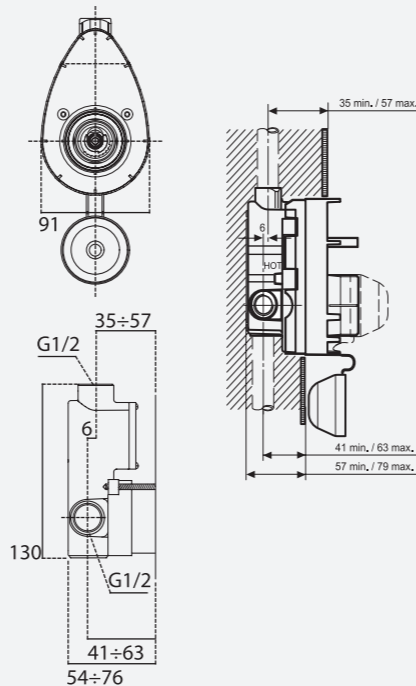


Descripción  
Cuerpo universal para mezclador empotrado.

- Profundidad min 57 mm variable en 22 mm
- Cartucho cerámico Click Technology con limitador de temperatura y de caudal, para garantizar ahorro de agua
- Presión agua de 20 l/min a 3 bar

Acabado  
**Neutro**

	Referencia	Precio €	Stock	Cant.
Cuerpo empotrado	<b>A2650NU</b>	<b>55</b>	<input checked="" type="checkbox"/>	6



### Monomando lavabo 5 L/min



Descripción  
Monomando lavabo 5 L/min

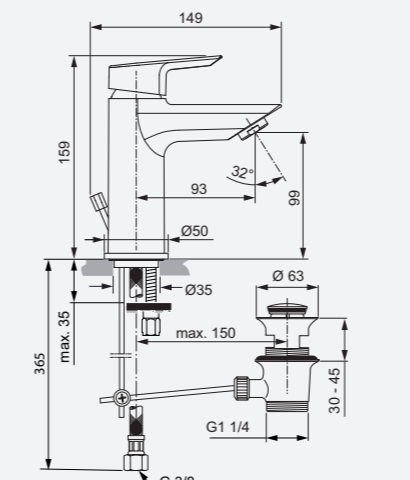
- Nuevo cartucho cerámico de 28mm con limitador temperatura
- Aireador M24x1 con limitador de caudal 5 L/min
- Easy Fix
- Latiguillos flexibles 3/8"
- Válvula desagüe metálica con apertura mediante varilla posterior (solo para modelo con válvula desagüe automática)

Acabado  
**Cromo Brillo**

	Referencia	Precio €	Stock	Cant.
Con válvula desagüe automática	<b>A6542AA</b>	<b>109</b>	<input checked="" type="checkbox"/>	6
Sin válvula desagüe automática	<b>A6559AA</b>	<b>97</b>	<input checked="" type="checkbox"/>	6

#### OPCIONAL

	Referencia	Precio €	Stock	Cant.
Válvula libre	<b>J3291AA</b>	<b>38</b>	<input checked="" type="checkbox"/>	6
Válvula Click	<b>J3746AA</b>	<b>32</b>	<input checked="" type="checkbox"/>	6



### Monomando lavabo BLUESTART

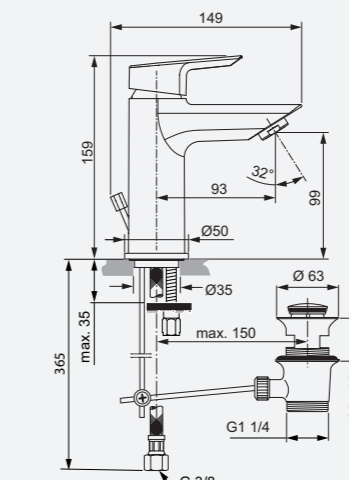


Descripción  
Monomando lavabo BLUESTART.

- Nuevo cartucho cerámico de 28mm con limitador temperatura
- Aireador M24x1 con limitador de caudal 5 L/min
- Tecnología BlueStart: La apertura central de este sistema es siempre en frío, para obtener el agua caliente se debe abrir hacia la izquierda para que así se active el agua caliente
- Easy Fix
- Latiguillos flexibles 3/8"
- Válvula desagüe metálica con apertura mediante varilla posterior

Acabado  
**Cromo Brillo**

	Referencia	Precio €	Stock	Cant.
Con válvula desagüe automática	<b>A6543AA</b>	<b>114</b>	<input checked="" type="checkbox"/>	6



### Monomando Bidé 5 L/min



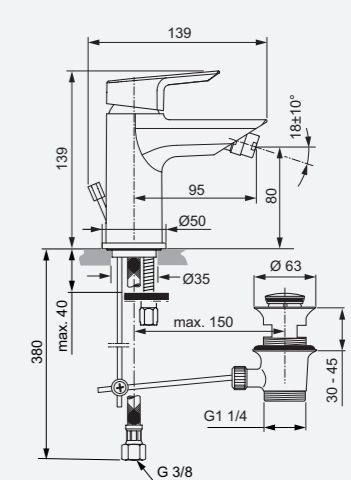
Descripción  
Monomando bidé 5 L/min.

- Nuevo cartucho cerámico de 28mm con limitador temperatura
- Aireador M24x1 con limitador de caudal 5 L/min
- Easy Fix
- Latiguillos flexibles 3/8"
- Válvula desagüe metálica con apertura mediante varilla posterior

Acabado

**Cromo Brillo**

	Referencia	Precio €	Stock	Cant.
Con válvula desagüe automática	<b>A6545AA</b>	<b>109</b>	<input checked="" type="checkbox"/>	6





**Monomando exterior baño/ducha + Kit accesorios**



Descripción

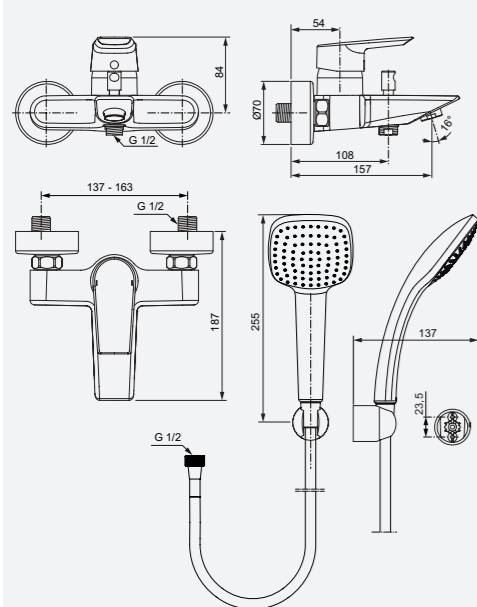
Monomando exterior baño/ducha + kit.

- Cartucho cerámico Click Technology de 40mm con limitador de temperatura y de caudal, para garantizar ahorro de agua
- Desviador automático
- Embellecedores cromados ajustables a la distancia de 137mm a 163mm
- Equipado con accesorios: Teleducha IdealRain Cube S1 de 1 función con diámetro de 80 mm, soporte a pared regulable y flexo de 1500 mm

Acabado

**Cromo Brillo**

	Referencia	Precio €	Stock	Cant.
Monomando exterior baño/ducha + kit accesorios	<b>A6547AA</b>	<b>175</b>	<input checked="" type="checkbox"/>	6



**Monomando exterior ducha**



Descripción

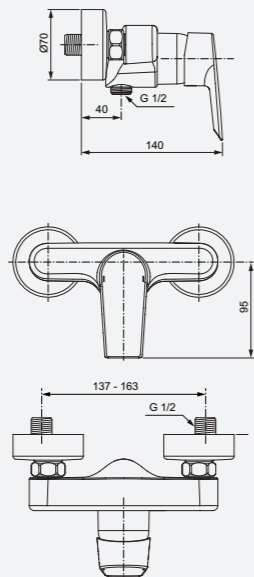
Monomando ducha.

- Cartucho cerámico Click Technology de 40mm con limitador de temperatura y de caudal, para garantizar ahorro de agua
- Desviador automático
- Embellecedores cromados ajustables a la distancia de 137mm a 163mm

Acabado

**Cromo Brillo**

	Referencia	Precio €	Stock	Cant.
Monomando exterior ducha	<b>A6546AA</b>	<b>145</b>	<input checked="" type="checkbox"/>	6



**Pack empotrable exterior baño/ducha**



Descripción

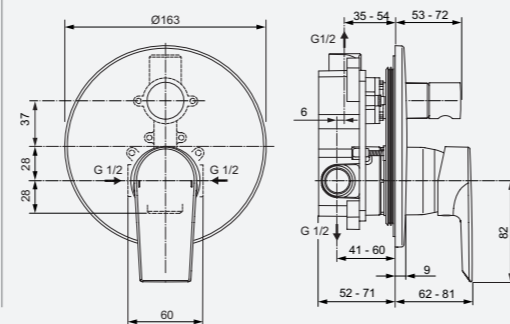
Pack empotrable exterior baño/ducha.

- Cuerpo empotrado ref. **A1300NU** más monomando combinado en la misma caja:
- Nuevo cartucho cerámico Click Technology de 47mm, con limitador de temperatura y de caudal, para garantizar ahorro de agua
- Nueva profundidad 52mm de instalación más reducida
- Forma Estándar para las principales herramientas del mercado

Acabado

**Cromo Brillo**

	Referencia	Precio €	Stock	Cant.
Empotrable exterior baño/ducha	<b>A6549AA</b>	<b>145</b>	<input checked="" type="checkbox"/>	6



**Pack empotrable exterior ducha**



Descripción

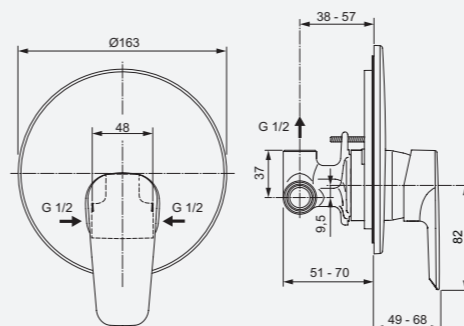
Pack empotrable exterior ducha.

- Cuerpo empotrado ref. **A1300NU** más monomando combinado en la misma caja:
- Nuevo cartucho cerámico Click Technology de 47mm, con limitador de temperatura y de caudal, para garantizar ahorro de agua
- Nueva profundidad 52mm de instalación más reducida
- Forma Estándar para las principales herramientas del mercado

Acabado

**Cromo Brillo**

	Referencia	Precio €	Stock	Cant.
Empotrable exterior ducha	<b>A6548AA</b>	<b>110</b>	<input checked="" type="checkbox"/>	6





### Monomando lavabo 5 L/min



#### Descripción

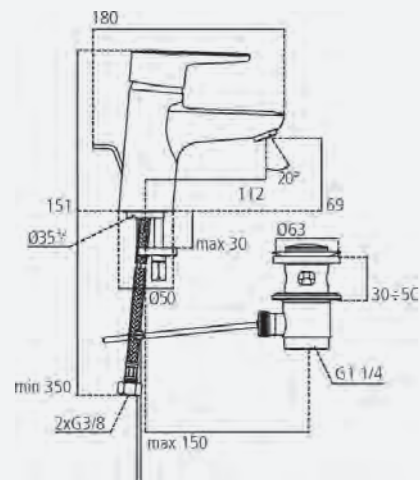
Monomando lavabo 5 L/min

- Cartucho cerámico Click Technology de 40mm, con limitador de temperatura y de caudal, para garantizar ahorro de agua
- Aireador M24x1 con limitador de caudal 5 L/min
- Easy Fix
- Latiguillos flexibles 3/8"
- Válvula desagüe metálica con apertura mediante varilla posterior
- Tecnología Blue: Tecnología única que limita el contenido de níquel y plomo en el agua que fluye a través de las tuberías; los tubos de entrada de cobre se colocan en el interior, recubiertos por tubos de plástico especial

#### Acabado

#### Cromo Brillo

	Referencia	Precio €	Stock	Cant.
Con válvula desagüe automática	<b>B9936AA</b>	<b>102</b>	<input checked="" type="checkbox"/>	6



### Monomando lavabo



#### Descripción

Monomando lavabo.

- Cartucho cerámico Click Technology de 40mm, con limitador de temperatura y de caudal, para garantizar ahorro de agua
- Aireador M24x1
- Easy Fix
- Latiguillos flexibles 3/8"
- Tecnología Blue: Tecnología única que limita el contenido de níquel y plomo en el agua que fluye a través de las tuberías; los tubos de entrada de cobre se colocan en el interior, recubiertos por tubos de plástico especial

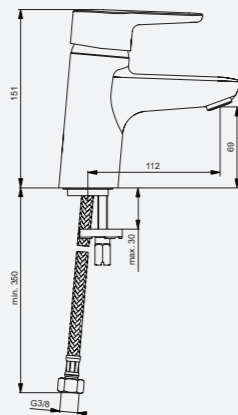
#### Acabado

#### Cromo Brillo

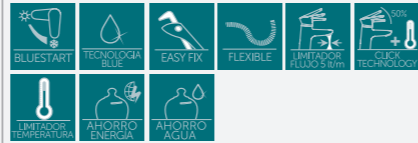
	Referencia	Precio €	Stock	Cant.
Sin válvula desagüe automática	<b>B9917AA</b>	<b>90</b>	<input checked="" type="checkbox"/>	6

#### OPCIONAL

	Referencia	Precio €	Stock	Cant.
Válvula libre	<b>J3291AA</b>	<b>38</b>	<input checked="" type="checkbox"/>	6
Válvula Click	<b>J3746AA</b>	<b>32</b>	<input checked="" type="checkbox"/>	6



### Monomando lavabo BLUESTART



#### Descripción

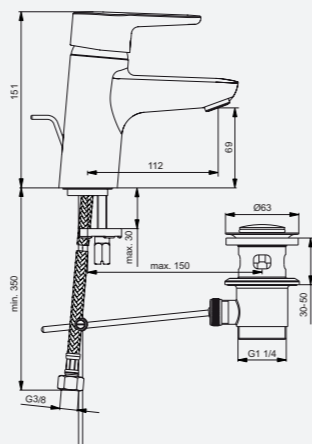
Monomando lavabo BLUESTART.

- Cartucho cerámico Click Technology de 40mm, con limitador de temperatura y de caudal, para garantizar ahorro de agua
- Aireador M24x1 con limitador de caudal 5 L/min
- Tecnología BlueStart: La apertura central de este sistema es siempre en frío, para obtener el agua caliente se debe abrir hacia la izquierda para que así se active el agua caliente
- Easy Fix
- Latiguillos flexibles 3/8"
- Válvula desagüe metálica con apertura mediante varilla posterior
- Tecnología Blue: Tecnología única que limita el contenido de níquel y plomo en el agua que fluye a través de las tuberías; los tubos de entrada de cobre se colocan en el interior, recubiertos por tubos de plástico especial

#### Acabado

#### Cromo Brillo

	Referencia	Precio €	Stock	Cant.
Con válvula desagüe automática	<b>B0175AA</b>	<b>107</b>	<input type="checkbox"/>	6



### Monomando Bidé



#### Descripción

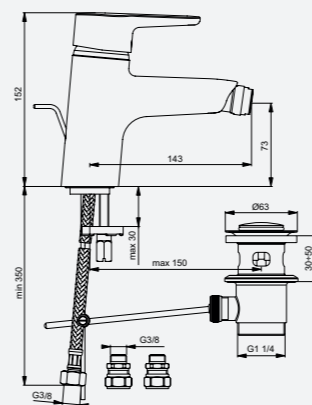
Monomando bidé.

- Cartucho cerámico Click Technology de 40mm, con limitador de temperatura y de caudal, para garantizar ahorro de agua
- Aireador
- Easy Fix
- Latiguillos flexibles 3/8"
- Válvula desagüe metálica con apertura mediante varilla posterior
- Tecnología Blue: Tecnología única que limita el contenido de níquel y plomo en el agua que fluye a través de las tuberías; los tubos de entrada de cobre se colocan en el interior, recubiertos por tubos de plástico especial

#### Acabado

#### Cromo Brillo

	Referencia	Precio €	Stock	Cant.
Con válvula desagüe automática	<b>B9920AA</b>	<b>102</b>	<input checked="" type="checkbox"/>	6



### Monomando exterior baño/ducha + Kit accesorios



#### Descripción

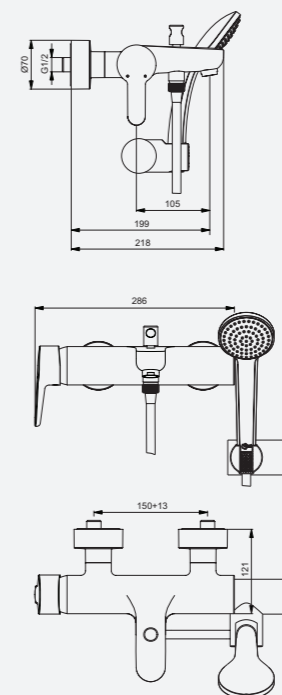
Monomando exterior baño/ducha + kit.

- Cartucho cerámico Click Technology de 47mm, con limitador de temperatura y de caudal, para garantizar ahorro de agua
- Válvula antirretorno integrada
- Desviador automático
- Embellecedores cromados ajustables a la distancia de 150mm a 130mm
- Equipado con accesorios: Teleducha S3 IdealRain extraíble de Ø 80mm, 3 funciones: pulverización, lluvia y masaje con difusores de silicona anticalcáreos, tubo Idealflex 1500mm, ducha, reductor de caudal 8 l/min 3 bars y soporte pared articulado
- Caudal de 20,5 L/min a 3 bar

#### Acabado

#### Cromo Brillo

	Referencia	Precio €	Stock	Cant.
Monomando exterior + kit accesorios	<b>B9935AA</b>	<b>170</b>	<input checked="" type="checkbox"/>	6



### Monomando exterior baño/ducha



#### Descripción

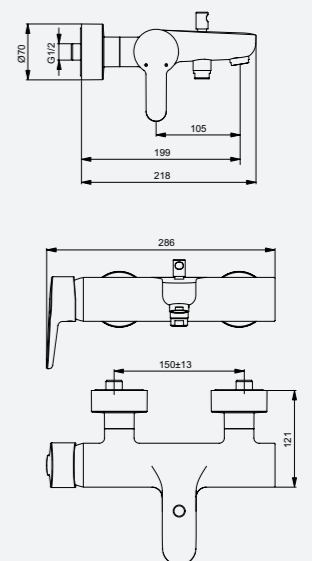
Monomando baño/ducha.

- Cartucho cerámico Click Technology de 47mm, con limitador de temperatura y de caudal, para garantizar ahorro de agua
- Válvula antirretorno integrada
- Desviador automático
- Embellecedores cromados ajustables a la distancia de 150mm a 130mm
- Caudal de 20,5 L/min a 3 bar

#### Acabado

#### Cromo Brillo

	Referencia	Precio €	Stock	Cant.
Monomando exterior baño/ducha	<b>B9921AA</b>	<b>144</b>	<input type="checkbox"/>	6







### Monomando exterior ducha



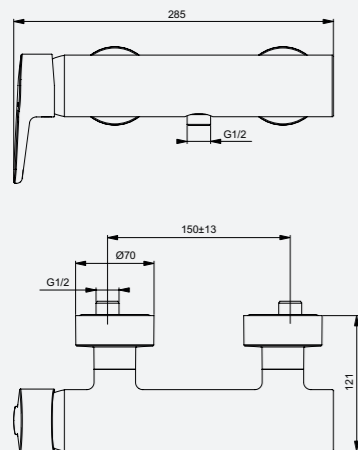
Descripción  
Monomando exterior ducha.

- Cartucho cerámico Click Technology de 47mm, con limitador de temperatura y de caudal, para garantizar ahorro de agua
- Válvula de retención integrada
- Embellecedores cromados ajustables a la distancia de 150mm a 130mm

Acabado

**Cromo Brillo**

	Referencia	Precio €	Stock	Cant.
Monomando exterior ducha	<b>B9924AA</b>	<b>144</b>	<input checked="" type="checkbox"/>	6



### Empotrable exterior baño/ducha

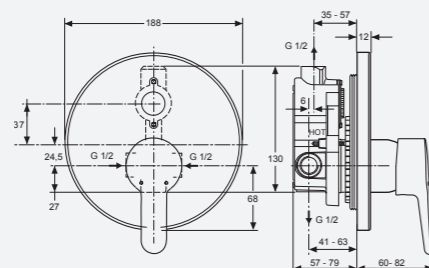
Descripción  
Monomando exterior ducha.

- **Es necesario utilizar el cuerpo empotrado A2650NU (se vende por separado)**

Acabado

**Cromo Brillo**

	Referencia	Precio €	Stock	Cant.
Empotrable exterior baño/ducha	<b>A5837AA</b>	<b>93</b>	<input checked="" type="checkbox"/>	6



### Empotrable exterior ducha

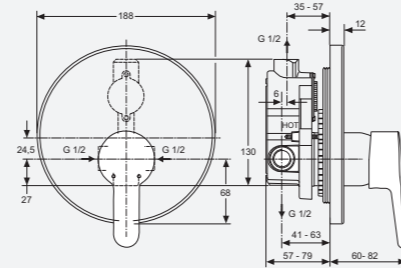
Descripción  
Monomando exterior ducha.

- **Es necesario utilizar el cuerpo empotrado A2650NU (se vende por separado)**

Acabado

**Cromo Brillo**

	Referencia	Precio €	Stock	Cant.
Empotrable exterior ducha	<b>A5836AA</b>	<b>57</b>	<input checked="" type="checkbox"/>	6



### Cuerpo empotrado universal



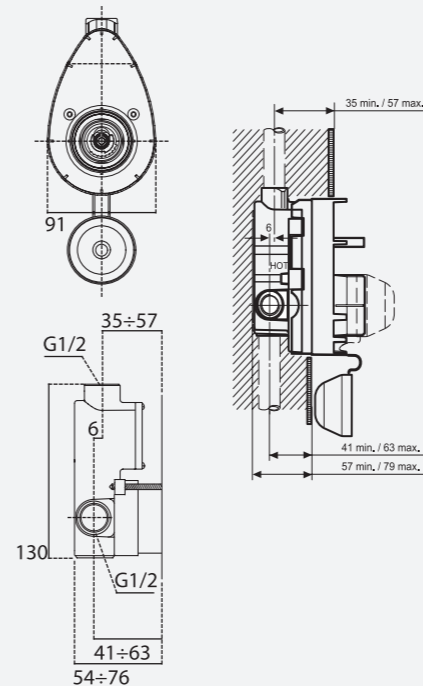
Descripción  
Cuerpo universal para mezclador empotrado.

- Profundidad min 57 mm variable en 22 mm
- Cartucho cerámico Click Technology con limitador de temperatura y de caudal, para garantizar ahorro de agua
- Presión agua de 20 l/min a 3 bar

Acabado

**Neutro**

	Referencia	Precio €	Stock	Cant.
Cuerpo empotrado	<b>A2650NU</b>	<b>55</b>	<input checked="" type="checkbox"/>	6





Monomando lavabo 5L/min



Descripción

Monomando lavabo.

- Cartucho cerámico Click Technology de 35mm, con limitador de temperatura y de caudal 5 L/min, para garantizar ahorro de agua
- Aireador oculto
- Easy Fix
- Latiguillos flexibles 3/8"
- Válvula desagüe metálica con apertura mediante varilla posterior (solo para modelo con válvula desagüe automática)

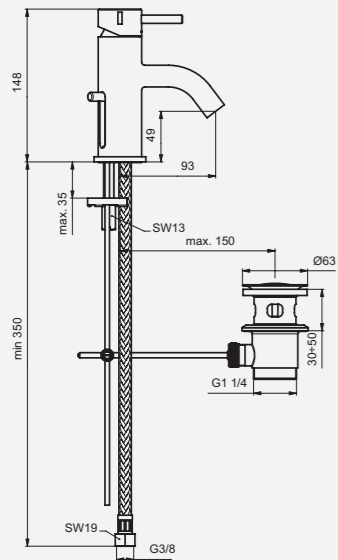
Acabado

Cromo Brillo

	Referencia	Precio €	Stock	Cant.
Con válvula desagüe automática	<b>A9034AA</b>	<b>99</b>	<input checked="" type="checkbox"/>	6
Sin válvula desagüe automática	<b>A9033AA</b>	<b>87</b>	<input checked="" type="checkbox"/>	6

OPCIONAL

	Referencia	Precio €	Stock	Cant.
Válvula libre	<b>J3291AA</b>	<b>38</b>	<input checked="" type="checkbox"/>	6
Válvula Click	<b>J3746AA</b>	<b>32</b>	<input checked="" type="checkbox"/>	6



Monomando Bidé 5L/min



Descripción

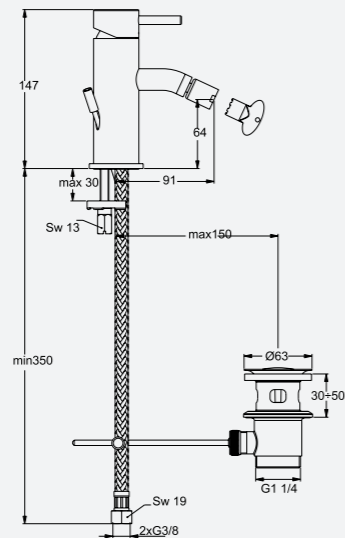
Monomando bidé.

- Cartucho cerámico Click Technology de 35mm, con limitador de temperatura y reductor de caudal 5 L/min, para garantizar ahorro de agua
- Aireador oculto orientable
- Easy Fix
- Latiguillos flexibles 3/8"
- Válvula desagüe metálica con apertura mediante varilla posterior

Acabado

Cromo Brillo

	Referencia	Precio €	Stock	Cant.
Con válvula desagüe automática	<b>A9037AA</b>	<b>99</b>	<input checked="" type="checkbox"/>	6



Monomando exterior baño/ducha + Kit accesorios



Descripción

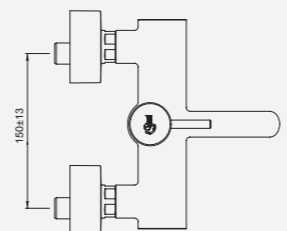
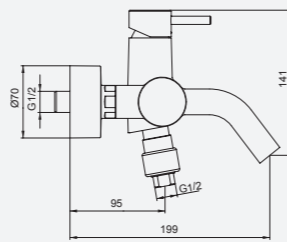
Monomando baño/ducha con derivador + kit.

- Cartucho cerámico Click Technology de 35mm, con limitador de temperatura y de caudal, para garantizar ahorro de agua
- Conexión mediante excéntricas ajustable de 137 mm a 163 mm
- Embellecedores cromados
- Equipado con: teleducha Idealrain S1 de 1 función con diámetro de 80 mm, soporte a pared regulable y flexo de 1500 mm

Acabado

Cromo Brillo

	Referencia	Precio €	Stock	Cant.
Monomando exterior + kit accesorios	<b>A9014AA</b>	<b>160</b>	<input checked="" type="checkbox"/>	6



Monomando exterior baño/ducha



Descripción

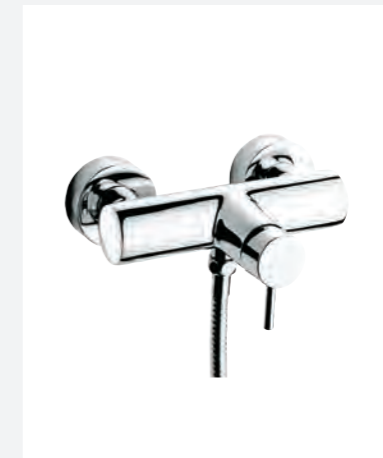
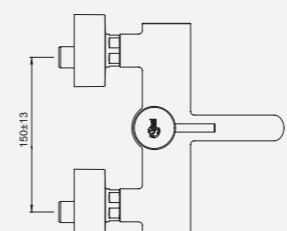
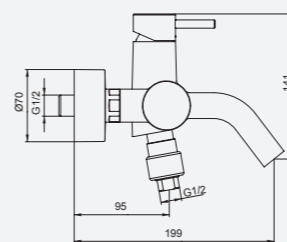
Monomando baño/ducha con desviador.

- Cartucho cerámico Click Technology de 35mm, con limitador de temperatura y de caudal, para garantizar ahorro de agua
- Conexión mediante excéntricas ajustables de 137 mm a 163 mm
- Embellecedores cromados

Acabado

Cromo Brillo

	Referencia	Precio €	Stock	Cant.
Monomando exterior baño/ducha	<b>A9013AA</b>	<b>134</b>	<input checked="" type="checkbox"/>	6



Monomando exterior ducha



Descripción

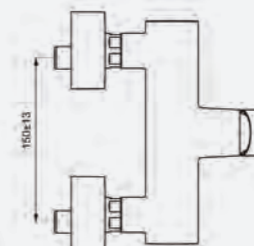
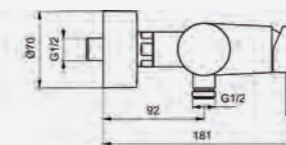
Monomando ducha.

- Cartucho cerámico Click Technology de 35mm, con limitador de temperatura y de caudal, para garantizar ahorro de agua
- Conexión mediante excéntricas ajustables de 137 mm a 163 mm
- Embellecedores cromados

Acabado

Cromo Brillo

	Referencia	Precio €	Stock	Cant.
Monomando exterior ducha	<b>A9015AA</b>	<b>129</b>	<input checked="" type="checkbox"/>	6



Empotrable exterior baño/ducha

Descripción

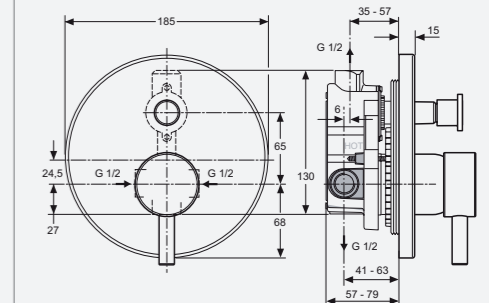
Empotrable exterior baño/ducha.

- **Es necesario utilizar el cuerpo empotrado A2650NU (se vende por separado)**

Acabado

Cromo Brillo

	Referencia	Precio €	Stock	Cant.
Empotrable exterior baño/ducha	<b>A9039AA</b>	<b>82</b>	<input checked="" type="checkbox"/>	6







### Monomando Bidé



#### Descripción

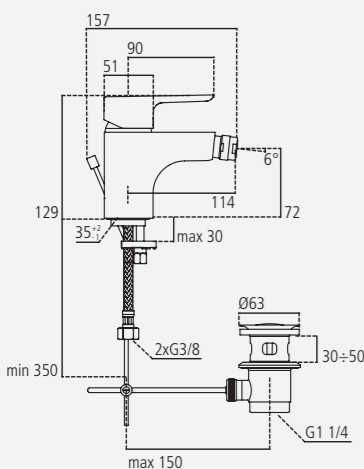
Monomando bidé.

- Cartucho cerámico Click Technology de 40mm, con limitador de temperatura
- Aireador
- Easy Fix
- Latiguillos flexibles 3/8"
- Válvula desagüe metálica con apertura mediante varilla posterior

#### Acabado

**Cromo Brillo**

	Referencia	Precio €	Stock	Cant.
Con válvula desagüe automática	<b>B0897AA</b>	<b>92</b>	<input checked="" type="checkbox"/>	<b>6</b>



### Monomando exterior baño/ducha + Kit accesorios



#### Descripción

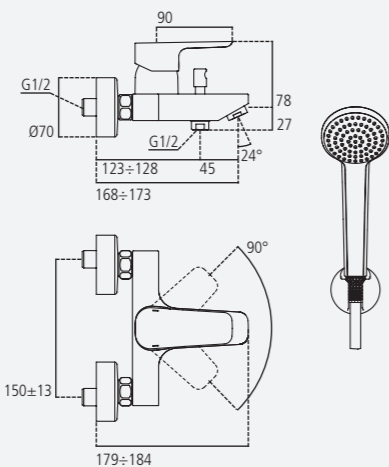
Monomando baño/ducha + kit.

- Cartucho cerámico Click Technology de 40mm, con limitador de temperatura
- Válvula antirretorno integrada
- Desviador automático
- Embellecedores cromados ajustables a la distancia de 150 mm a 130 mm
- Equipado con: teleducha Idealrain S1 de 1 función con diámetro de 80 mm, soporte a pared regulable y flexo de 1500 mm

#### Acabado

**Cromo Brillo**

	Referencia	Precio €	Stock	Cant.
Monomando exterior baño/ducha + kit accesorios	<b>B0719AA</b>	<b>139</b>	<input checked="" type="checkbox"/>	<b>6</b>



### Monomando exterior baño/ducha



#### Descripción

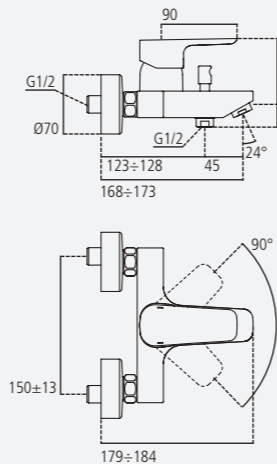
Monomando baño/ducha.

- Cartucho cerámico Click Technology de 40mm, con limitador de temperatura
- Válvula antirretorno integrada
- Desviador automático
- Embellecedores cromados ajustables a la distancia de 150 mm a 130 mm

#### Acabado

**Cromo Brillo**

	Referencia	Precio €	Stock	Cant.
Monomando exterior baño/ducha	<b>B0718AA</b>	<b>113</b>	<input checked="" type="checkbox"/>	<b>6</b>



### Monomando exterior ducha



#### Descripción

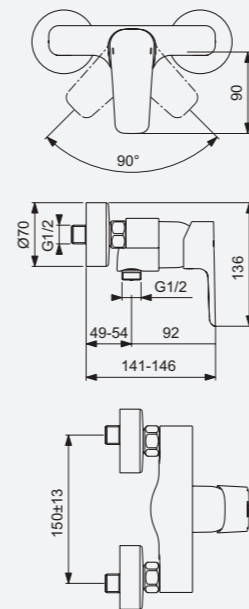
Monomando baño/ducha.

- Cartucho cerámico Click Technology de 40mm, con limitador de temperatura y de caudal, para garantizar ahorro de agua
- Válvula antirretorno integrada
- Embellecedores cromados ajustables a la distancia de 150mm a 130mm

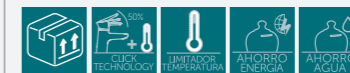
#### Acabado

**Cromo Brillo**

	Referencia	Precio €	Stock	Cant.
Monomando ducha	<b>B0716AA</b>	<b>98</b>	<input checked="" type="checkbox"/>	<b>6</b>



### Pack empotrable exterior baño/ducha



#### Descripción

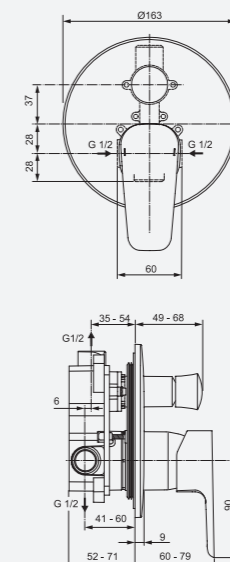
Pack empotrable exterior baño/ducha.

- Cuerpo empotrado ref. **A1300NU** más monomando combinado en la misma caja:
- Nuevo cartucho cerámico Click Technology de 47mm, con limitador de temperatura y de caudal, para garantizar ahorro de agua
- Nueva profundidad 52mm de instalación más reducida
- Forma Estándar para las principales herramientas del mercado

#### Acabado

**Cromo Brillo**

	Referencia	Precio €	Stock	Cant.
Pack empotrable exterior baño/ducha	<b>A6383AA</b>	<b>129</b>	<input checked="" type="checkbox"/>	<b>6</b>



### Pack empotrable exterior ducha



#### Descripción

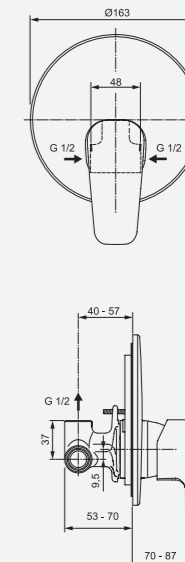
Pack empotrable exterior ducha.

- Cuerpo empotrado ref. **A1300NU** más monomando combinado en la misma caja:
- Nuevo cartucho cerámico Click Technology de 47mm, con limitador de temperatura y de caudal, para garantizar ahorro de agua
- Nueva profundidad 52mm de instalación más reducida
- Forma Estándar para las principales herramientas del mercado

#### Acabado

**Cromo Brillo**

	Referencia	Precio €	Stock	Cant.
Pack empotrable exterior ducha	<b>A6382AA</b>	<b>88</b>	<input checked="" type="checkbox"/>	<b>6</b>





**Monomando lavabo 5L/min**

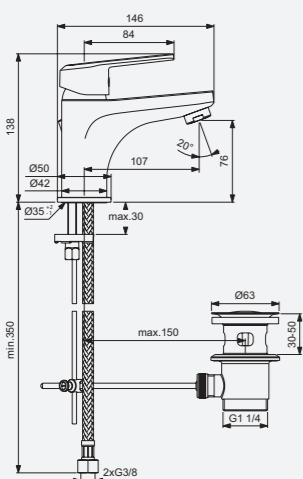


Descripción  
Monomando lavabo.

- Cartucho cerámico de 35mm, con limitador de temperatura
- Aireador M24x1 con limitador de caudal 5 L/min
- Easy Fix
- Latiguillos flexibles 3/8"
- Válvula desagüe metálica con apertura mediante varilla posterior

Acabado  
**Cromo Brillo**

Referencia	Precio €	Stock	Cant.
<b>Con válvula</b> desagüe automática <b>B1630AA</b>	<b>75</b>	<b>6</b>	



**Monomando Bidé 5L/min**

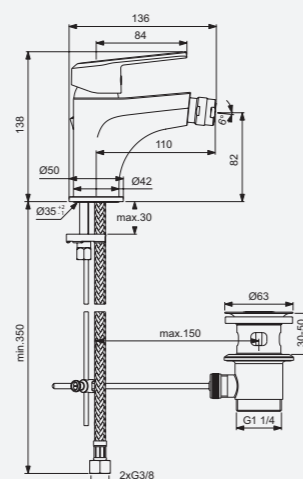


Descripción  
Monomando bidé.

- Cartucho cerámico de 35mm, con limitador de temperatura
- Aireador M24x1 con limitador de caudal a 5 l/min
- Easy Fix
- Latiguillos flexibles 3/8"
- Válvula desagüe metálica con apertura mediante varilla posterior

Acabado  
**Cromo Brillo**

Referencia	Precio €	Stock	Cant.
<b>Con válvula</b> desagüe automática <b>B1631AA</b>	<b>75</b>	<b>6</b>	



**Monomando exterior baño/ducha + Kit accesorios**

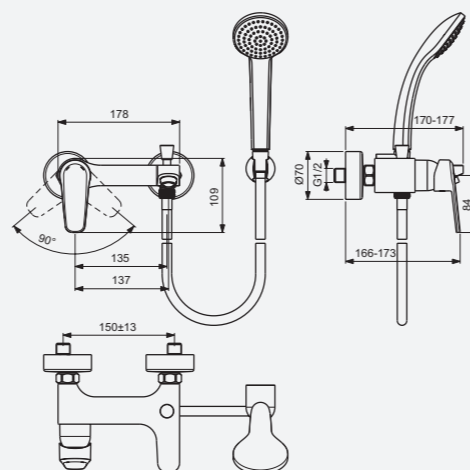


Descripción  
Monomando baño/ducha + kit.

- Cartucho cerámico de 35mm
- Desviador automático
- Embellecedores cromados ajustables a la distancia de 150 mm a 130 mm
- Equipado con: teleducha Idealrain S1 de 1 función con diámetro de 80 mm, soporte a pared regulable y flexo de 1500 mm

Acabado  
**Cromo Brillo**

Referencia	Precio €	Stock	Cant.
Monomando exterior baño/ducha + kit accesorios <b>B1633AA</b>	<b>115</b>	<b>6</b>	



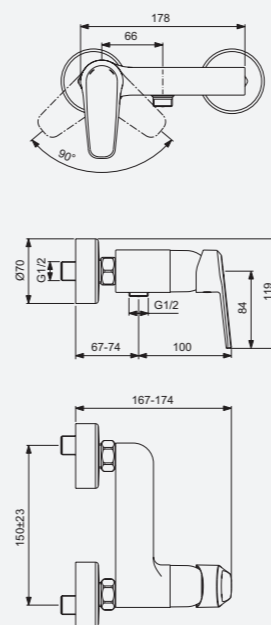
**Monomando exterior ducha**

Descripción  
Monomando baño/ducha.

- Cartucho cerámico de 35mm
- Embellecedores cromados ajustables a la distancia de 150 mm a 130 mm

Acabado  
**Cromo Brillo**

Referencia	Precio €	Stock	Cant.
Monomando ducha <b>B1632AA</b>	<b>75</b>	<b>6</b>	



**Pack empotrable exterior baño/ducha**

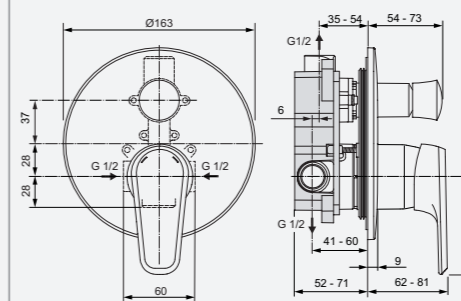


Descripción  
Pack empotrable exterior baño/ducha.

- Cuerpo empotrado ref. **A1300NU** más monomando combinado en la misma caja:
- Nuevo cartucho cerámico Click Technology de 47mm, con limitador de temperatura y de caudal limitado a 5L/min, para garantizar ahorro de agua
- Nueva profundidad de instalación 52mm más reducida
- Forma Estándar para las principales herramientas del mercado

Acabado  
**Cromo Brillo**

Referencia	Precio €	Stock	Cant.
Pack empotrable exterior baño/ducha <b>A6442AA</b>	<b>115</b>	<b>6</b>	



**Pack empotrable exterior ducha**

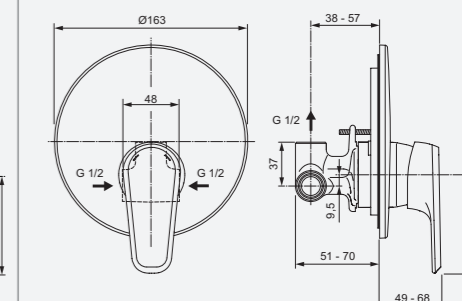


Descripción  
Pack empotrable exterior ducha.

- Cuerpo empotrado ref. **A1300NU** más monomando combinado en la misma caja:
- Nuevo cartucho cerámico Click Technology de 47mm, con limitador de temperatura y de caudal limitado a 5L/min, para garantizar ahorro de agua
- Nueva profundidad de instalación 52mm más reducida
- Forma Estándar para las principales herramientas del mercado

Acabado  
**Cromo Brillo**

Referencia	Precio €	Stock	Cant.
Pack empotrable exterior ducha <b>A6441AA</b>	<b>80</b>	<b>6</b>	



# AHORROS DE LARGA DURACIÓN PARA NUESTROS CLIENTES



En 1960 Ideal Standard revolucionó la gestión del agua en el baño con la invención del cartucho cerámico para los grifos monomando



**DURACIÓN**  
Y FINURA A LA PAR



**500,000**  
TESTADO EN CICLOS



**10-15**  
AÑOS DE USO DIARIO



**SUAVIDAD**  
EN EL MANEJO PARA  
OPTIMIZAR LA PRECISIÓN Y  
EL CONFORT



# 1.

## Mayor duración

Diseñado y producido en Alemania, nuestro nuevo cartucho cerámico es el mejor que hemos fabricado jamás. ¡Y eso es decir mucho, ya que los inventamos nosotros!

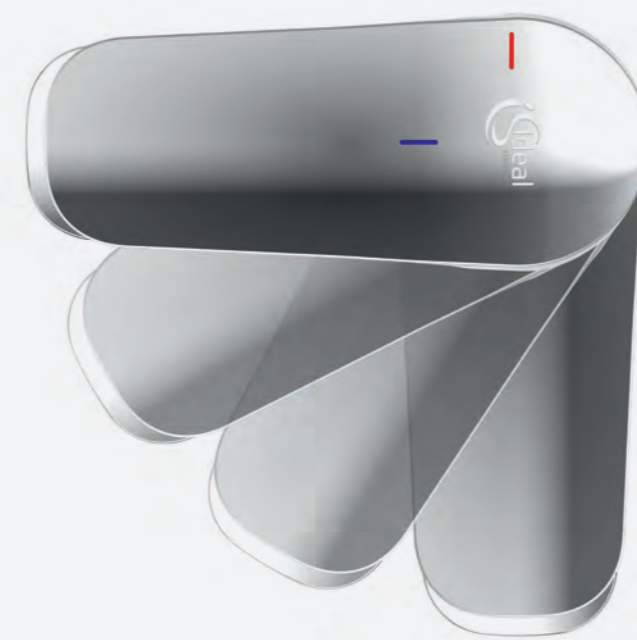
El diseño es más fino y también más duradero. Cada parte tiene su propósito y encaja a la perfección optimizando el encaje dentro del cuerpo del grifo

La carcasa del cartucho ha sido mejorada con un plástico nuevo y técnicamente superior. Dura más porque es más resistente soportando aperturas de 95 grados frente a los 80 grados estándar

Los discos cerámicos dentro del cartucho han sido rediseñados para garantizar el sellado mientras se garantiza la sensibilidad en los controles.

Las palancas del cartucho se han mejorado con pivotes metálicos que garantizan el ajuste perfecto incluso después de una vida usándolo. Además el adaptador de flujo ha sido forjado en acero inoxidable (anteriormente en plástico) para incrementar la duración.

El resultado es un cartucho que dura aproximadamente el doble que el estándar en nuestra industria (500.000 ciclos frente a los comunes 300.000) ofreciendo al consumidor de 10 a 15 años de uso diario.



# 2.

## Ahorro de Agua

Ceraflex también ahorra agua. Usa la mejorada tecnología Click con un stop mecánico que limita el caudal de agua a solo lo que se necesita para lavar las manos (5 l/min frente a los 9 litros habituales). Con el paso del tiempo esto significa un mayor ahorro de agua en hoteles, oficinas, etc

El caudal es también ahora más eficiente. El caudal se mantiene constante incluso cuando la temperatura es ajustada en cualquiera de los sentidos del grifo.

**5 L/MIN**  
REDUCTOR DE CAUDAL



# 3.

## Ahorro de energía BlueStart®

La colección Ceraflex también incorpora la tecnología BlueStart de Ideal Standard que ahorra energía reduciendo la pérdida de agua caliente. Se puede configurar para que solo salga agua fría cuando el mando esté en la posición central de la que normalmente se inicia. Adicionalmente incorpora un limitador de temperatura configurable hasta un máximo de 45 grados centígrados.

También hemos mejorado la consistencia de la temperatura, tanto cuando subimos como bajamos la maneta para regular el flujo a nuestra necesidad o cuando abrimos y cerramos el grifo. La regulación es mucho más sensible entre los 34 y 42 grados centígrados.



**LIMITADOR DE  
TEMPERATURA**





Monomando lavabo 5L/min



Descripción

Monomando lavabo.

- Nuevo cartucho cerámico de 40mm, con limitador de temperatura
- Aireador M24x1 con limitador de caudal 5 L/min
- Easy Fix
- Latiguillos flexibles 3/8"
- Válvula desagüe metálica con apertura mediante varilla posterior (solo para modelo con válvula desagüe automática)

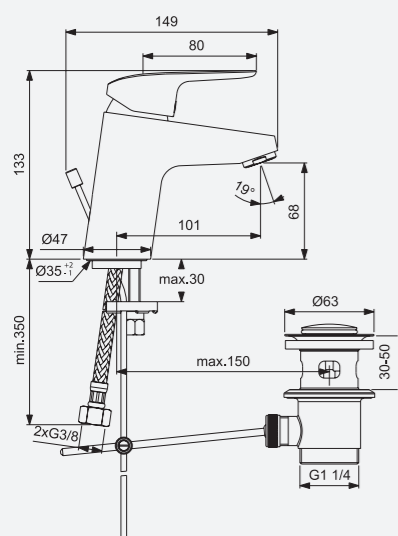
Acabado

**Cromo Brillo**

	Referencia	Precio €	Stock	Cant.
<b>Con válvula</b> desagüe automática	<b>B1708AA</b>	<b>67</b>	<input checked="" type="checkbox"/>	6
<b>Sin válvula</b> desagüe automática	<b>B1710AA</b>	<b>55</b>	<input checked="" type="checkbox"/>	6

**OPCIONAL**

	Referencia	Precio €	Stock	Cant.
Válvula libre	<b>J3291AA</b>	<b>38</b>	<input checked="" type="checkbox"/>	6
Válvula Click	<b>J3746AA</b>	<b>32</b>	<input checked="" type="checkbox"/>	6



Monomando lavabo BLUESTART 5L/min



Descripción

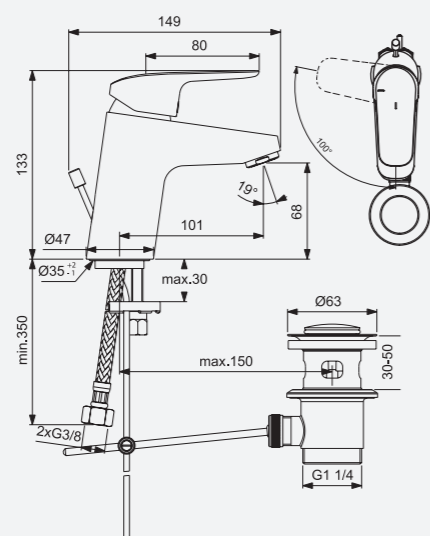
Monomando lavabo.

- Nuevo cartucho cerámico de 40mm, con limitador de temperatura
- Tecnología BlueStart: La apertura central de este sistema es siempre en frío, para obtener el agua caliente se debe abrir hacia la izquierda para que así se active el agua caliente
- Aireador M24x1 con limitador de caudal 5 L/min
- Easy Fix
- Latiguillos flexibles 3/8"
- Válvula desagüe metálica con apertura mediante varilla posterior

Acabado

**Cromo Brillo**

	Referencia	Precio €	Stock	Cant.
<b>Con válvula</b> desagüe automática	<b>B1711AA</b>	<b>72</b>	<input checked="" type="checkbox"/>	6



Monomando Bidé 5L/min



Descripción

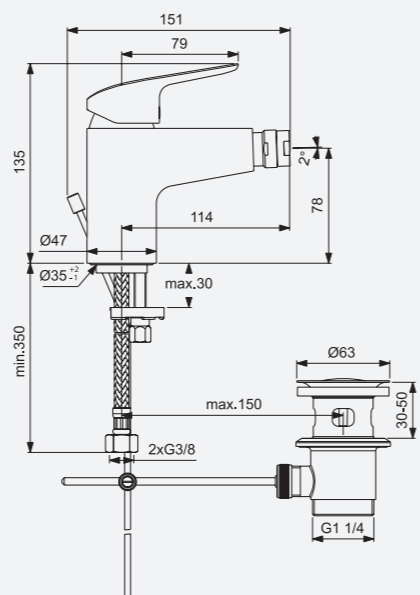
Monomando bidé.

- Nuevo cartucho cerámico de 40mm, con limitador de temperatura
- Aireador M24x1 con limitador de caudal 5 L/min
- Easy Fix
- Latiguillos flexibles 3/8"
- Válvula desagüe metálica con apertura mediante varilla posterior

Acabado

**Cromo Brillo**

	Referencia	Precio €	Stock	Cant.
<b>Con válvula</b> desagüe automática	<b>B1718AA</b>	<b>67</b>	<input checked="" type="checkbox"/>	6



Monomando exterior baño/ducha + Kit accesorios



Descripción

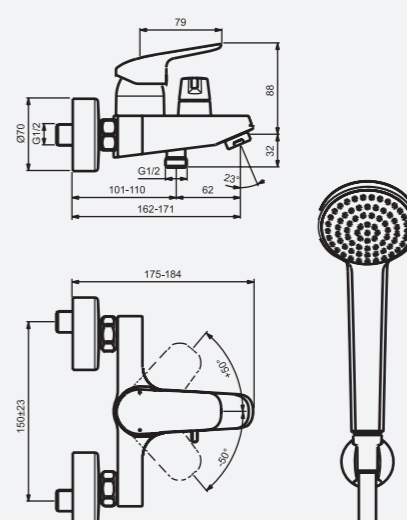
Monomando baño/ducha + kit.

- Cartucho cerámico Click Technology de 40mm, con limitador de temperatura y de caudal, para garantizar ahorro de agua
- Equipado con: teleducha Idealrain S1 de 1 función con diámetro de 80 mm, soporte a pared regulable y flexo de 1500 mm
- Desviador automático
- Embellecedores cromados

Acabado

**Cromo Brillo**

	Referencia	Precio €	Stock	Cant.
Monomando exterior baño/ducha + kit accesorios	<b>B1722AA</b>	<b>105</b>	<input checked="" type="checkbox"/>	6



Monomando exterior ducha



Descripción

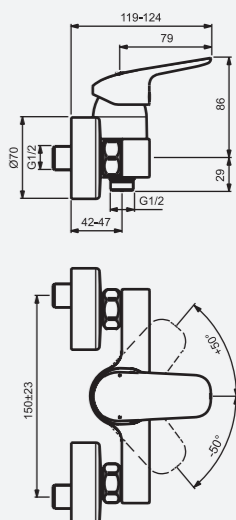
Monomando baño/ducha.

- Cartucho cerámico Click Technology de 40mm, con limitador de temperatura y de caudal, para garantizar ahorro de agua
- Embellecedores cromados

Acabado

**Cromo Brillo**

	Referencia	Precio €	Stock	Cant.
Monomando ducha	<b>B1719AA</b>	<b>82</b>	<input checked="" type="checkbox"/>	6





**Pack empotrable exterior baño/ducha**



Descripción

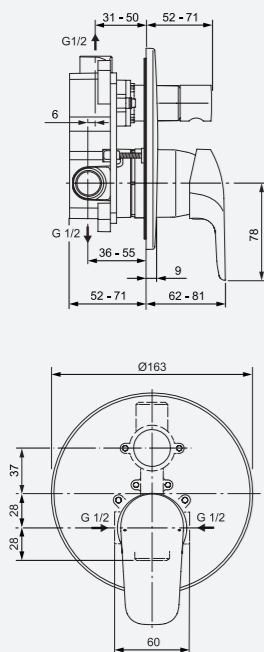
Monomando exterior baño/ducha.

- Cuerpo empotrado ref. **A1300NU** más monomando combinado en la misma caja:
- Nuevo cartucho cerámico Click Technology de 47mm, con limitador de temperatura y de caudal limitado a 5L/min, para garantizar ahorro de agua
- Nueva profundidad de instalación 52mm más reducida
- Forma Estándar para las principales herramientas del mercado

Acabado

**Cromo Brillo**

	Referencia	Precio €	Stock	Cant.
Empotrable exterior baño/ducha	<b>A6758AA</b>	<b>105</b>	<input checked="" type="checkbox"/>	6



**Pack empotrable exterior ducha**



Descripción

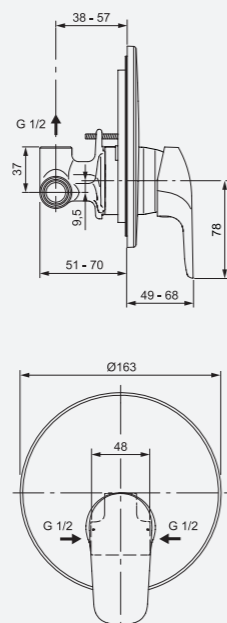
Monomando exterior ducha.

- Cuerpo empotrado ref. **A1300NU** más monomando combinado en la misma caja:
- Nuevo cartucho cerámico Click Technology de 47mm, con limitador de temperatura y de caudal limitado a 5L/min, para garantizar ahorro de agua
- Nueva profundidad de instalación 52mm más reducida
- Forma Estándar para las principales herramientas del mercado

Acabado

**Cromo Brillo**

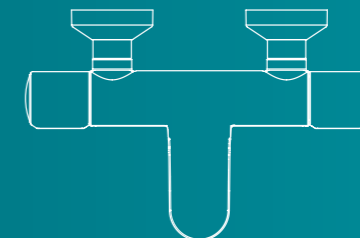
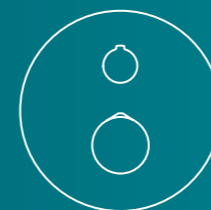
	Referencia	Precio €	Stock	Cant.
Empotrable exterior ducha	<b>A6757AA</b>	<b>80</b>	<input checked="" type="checkbox"/>	6





# LÍNEAS QUE DAN FORMAS

05



GRIFERÍAS TERMOSTÁTICAS



COOL BODY



ACCESORIOS  
DUCHA



BLUESTART



STOP 40°  
QUEMADURA



TECNOLOGIA  
BLUE



TOP & FIX



50%  
CLICK  
TECHNOLOGY



FLEXIBLE



LIMITADOR  
TEMPERATURA



EASY FIX



LIMITADOR DE  
CAUDAL 5 l/m



AHORRO  
AGUA



AHORRO  
ENERGIA

## TERMOSTÁTICAS EXTERIORES

- 148 **Melange**
- 149 **Ceratherm 200**
- 150 **Active**
- 151 **Ceratherm 100**
- 152 **Ceratherm 50**
- 152 **Ceratherm 25**

## TERMOSTÁTICAS EMPOTRADAS

- 153 **Melange**
- 154 **Ceratherm 200**
- 155 **Tonic II**
- 156 **Easy Box**

## DESVIADORES

- 157 **Melange**



AHORRO

¿BUSCAS UNA  
TERMOSTÁTICA  
CAPAZ DE HACERTE  
AHORRAR AGUA Y  
ENERGÍA?

TE OFRECEMOS  
LA MEJOR  
TECNOLOGÍA  
A PRECIOS  
INCREÍBLES

## TERMOSTÁTICAS EXTERIORES

BAÑO/DUCHA

DUCHA

Melange



Ceratherm 200



Active



Ceratherm 100



Ceratherm 50



Ceratherm 25



## TERMOSTÁTICAS EMPOTRADAS

BAÑO/DUCHA

DUCHA

Melange



Ceratherm 200



Tonic II



## DESVIADORES

Melange





Mezclador termostática baño/ducha



Descripción

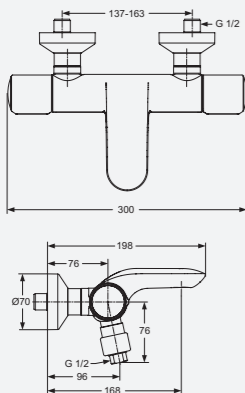
Mezclador termostática baño/ducha.

- Limitador de temperatura permanente.
- Indicador 40°C
- Cartucho cerámico intercambiable con rejilla anti-cal, cabezal/inversor 1/2"
- Salida de ducha 1/2" desde abajo con válvula antirretorno integrada
- Centros 150mm ± 13mm
- Tecnología Cool Body
- Baño-ducha desviador integrado de retorno automático

Acabado

**Cromo Brillo**

	Referencia	Precio €	Stock	Cant.
Mezclador termostático baño/ducha	<b>A4281AA</b>	<b>390</b>		6



Mezclador termostática ducha



Descripción

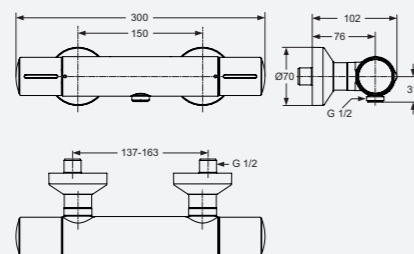
Mezclador termostática ducha.

- Limitador de temperatura permanente.
- Indicador 40°C
- Cartucho cerámico intercambiable con rejilla anti-cal, cabezal/inversor 1/2"
- Salida de ducha 1/2" desde abajo con válvula antirretorno integrada
- Centros 150mm ± 13mm
- Tecnología Cool Body

Acabado

**Cromo Brillo**

	Referencia	Precio €	Stock	Cant.
Mezclador termostático ducha	<b>A4279AA</b>	<b>271</b>		6



Mezclador termostática baño/ducha



Descripción

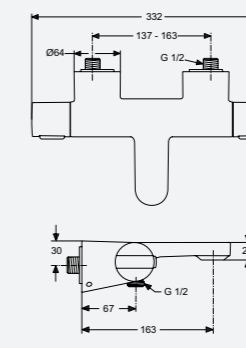
Mezclador termostática baño/ducha.

- Limitador agua caliente y fría con bloqueo de seguridad en 40 °C, 43 °C, 45 °C o 50 °C bajo una presión de 3 bars
- Control de temperatura con limitador preestablecido a 40 °C
- Cartucho cerámico intercambiable con rejilla anti-cal, cabezal/inversor 1/2"
- Salida de ducha 1/2" desde abajo con válvula antirretorno integrada
- Herrajes ocultos, elementos de sujeción incrustados en el cuerpo del accesorio
- Centros 150mm ± 13mm
- Tecnología Cool Body
- Desviador baño/ducha con retorno automático integrado

Acabado

**Cromo Brillo**

	Referencia	Precio €	Stock	Cant.
Mezclador termostática baño/ducha	<b>A4630AA</b>	<b>338</b>		6



Mezclador termostática ducha



Descripción

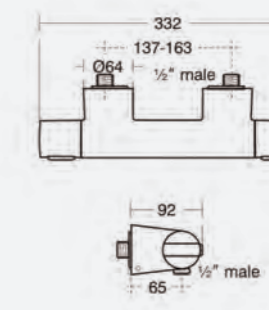
Mezclador termostática ducha.

- Limitador agua caliente y fría con bloqueo de seguridad en 40 °C, 43 °C, 45 °C o 50 °C bajo una presión de 3 bars
- Control de temperatura con limitador preestablecido a 40 °C
- Cartucho cerámico intercambiable con rejilla anti-cal, cabezal/inversor 1/2"
- Salida de ducha 1/2" desde abajo con válvula antirretorno integrada
- Herrajes ocultos, elementos de sujeción incrustados en el cuerpo del accesorio
- Centros 150mm ± 13mm
- Tecnología Cool Body

Acabado

**Cromo Brillo**

	Referencia	Precio €	Stock	Cant.
Mezclador termostática ducha	<b>A4627AA</b>	<b>255</b>		6





Mezclador termostática baño/ducha



Descripción

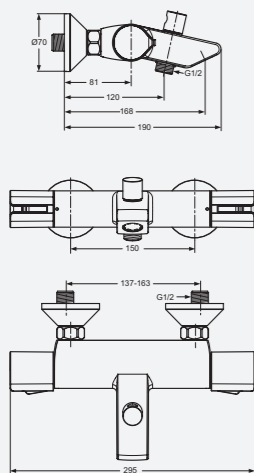
Mezclador termostática baño/ducha.

- Limitador agua caliente y fría con bloqueo de seguridad en 40 °C, 43 °C, 45 °C o 50 °C bajo una presión de 3 bars
- Cartucho cerámico intercambiable con rejilla anti-cal, cabezal/inversor 1/2"
- Grifo con ahorro del 50% del caudal máximo
- Salida de ducha 1/2" desde abajo con válvula antirretorno integrada
- Centros 150mm ± 13mm
- Tecnología Cool Body
- Baño-ducha desviador integrado de retorno automático

Acabado

**Cromo Brillo**

	Referencia	Precio €	Stock	Cant.
Mezclador termostática baño/ducha	<b>A4050AA</b>	<b>312</b>		6



Mezclador termostática ducha



Descripción

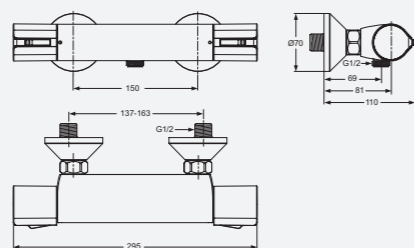
Mezclador termostática baño/ducha.

- Limitador agua caliente y fría con bloqueo de seguridad en 40 °C, 43 °C, 45 °C o 50 °C bajo una presión de 3 bars
- Cartucho cerámico intercambiable con rejilla anti-cal, cabezal/inversor 1/2"
- Grifo con ahorro del 50% del caudal máximo
- Salida de ducha 1/2" desde abajo con válvula antirretorno integrada
- Centros 150mm ± 13mm
- Tecnología Cool Body

Acabado

**Cromo Brillo**

	Referencia	Precio €	Stock	Cant.
Mezclador termostática ducha	<b>A4046AA</b>	<b>234</b>		6



Mezclador termostática baño/ducha



Descripción

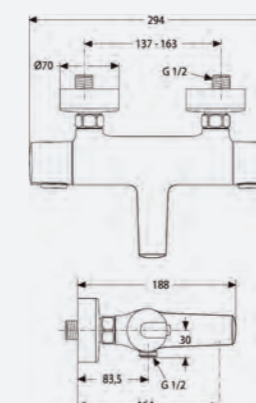
Mezclador termostática baño/ducha.

- Limitador agua caliente y fría con bloqueo de seguridad en 40 °C, 43 °C, 45 °C o 50 °C bajo una presión de 3 bars
- Control de temperatura con limitador preestablecido a 40 °C
- Cartucho cerámico intercambiable con rejilla anti-cal, cabezal/inversor 1/2"
- Salida de ducha 1/2" desde abajo con válvula antirretorno integrada
- Centros 150mm ± 13mm
- Tecnología Cool Body
- Desviador integrado

Acabado

**Cromo Brillo**

	Referencia	Precio €	Stock	Cant.
Mezclador termostática baño/ducha	<b>A4623AA</b>	<b>286</b>		6



Mezclador termostática ducha



Descripción

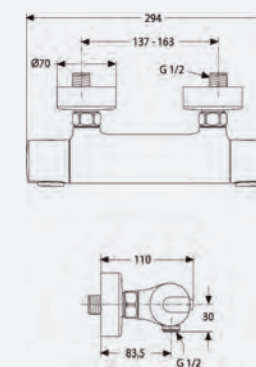
Mezclador termostática ducha.

- Limitador agua caliente y fría con bloqueo de seguridad en 40 °C, 43 °C, 45 °C o 50 °C bajo una presión de 3 bars
- Control de temperatura con limitador preestablecido a 40 °C
- Cartucho cerámico intercambiable con rejilla anti-cal, cabezal/inversor 1/2"
- Salida de ducha 1/2" desde abajo con válvula antirretorno integrada
- Centros 150mm ± 13mm
- Tecnología Cool Body

Acabado

**Cromo Brillo**

	Referencia	Precio €	Stock	Cant.
Mezclador termostática ducha	<b>A4618AA</b>	<b>208</b>		6





Mezclador termostática baño/ducha



Descripción

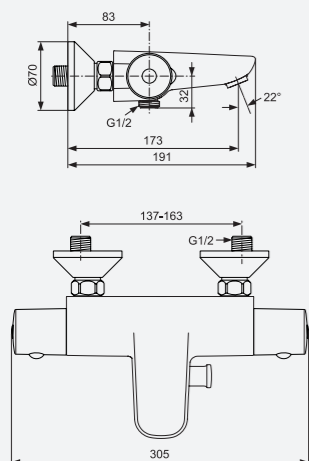
Mezclador termostática Ceratherm 50 baño/ducha.

- Control de temperatura con limitador preestablecido a 40°C bajo una presión de 3 bars
- Agua caliente y fría agua. Bloqueo de seguridad en 40°C, 43°C, 45°C o 50°C
- Clasificación C3: temperatura máxima de 50°
- Cartucho cerámico intercambiable con función anti-cal, cabezal/inversor 1/2"
- Grifo con ahorro del 50% del caudal máximo
- Salida de ducha 1/2" desde abajo con válvula antirretorno integrada
- Centros 150mm ± 13mm
- Tecnología Cool Body
- Baño-ducha desviador integrado de retorno automático

Acabado

Cromo Brillo

	Referencia	Precio €	Stock	Cant.
Mezclador termostática baño/ducha	A5550AA	214		6



Mezclador termostática ducha



Descripción

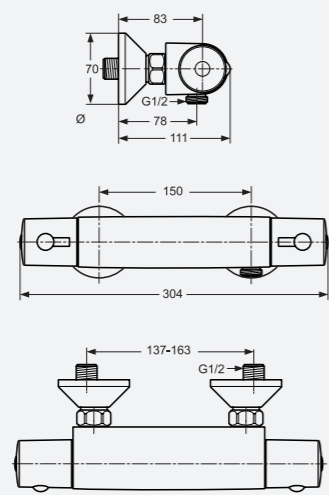
Mezclador termostática Ceratherm 50 ducha.

- Control de temperatura con limitador preestablecido a 40°C bajo una presión de 3 bars
- Agua caliente y fría agua. Bloqueo de seguridad en 40°C, 43°C, 45°C o 50°C
- Clasificación C3: temperatura máxima de 50°
- Cartucho cerámico intercambiable con función anti-cal, cabezal/inversor 1/2"
- Salida de ducha 1/2" desde abajo con válvula antirretorno integrada
- Centros 150mm ± 13mm
- Tecnología Cool Body

Acabado

Cromo Brillo

	Referencia	Precio €	Stock	Cant.
Mezclador termostática ducha	A6367AA	162		6



Mezclador termostática Ducha



Descripción

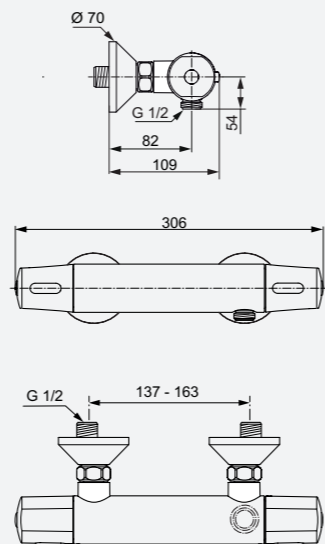
Mezclador termostática Ceratherm 25 ducha.

- Cartucho cerámico intercambiable con función anti-cal, cabezal/inversor 1/2"
- Tecnología Cool Body
- Agua caliente y fría agua. Bloqueo de seguridad en 40°C, 43°C, 45°C o 50°C
- Grifo con ahorro del 50% del caudal máximo
- Centros 150mm ± 13mm
- Válvula antirretorno
- Exéntricas regulables

Acabado

Cromo Brillo

	Referencia	Precio €	Stock	Cant.
Mezclador termostática ducha	A6424AA	141		6



Empotrado Baño/Ducha

Descripción

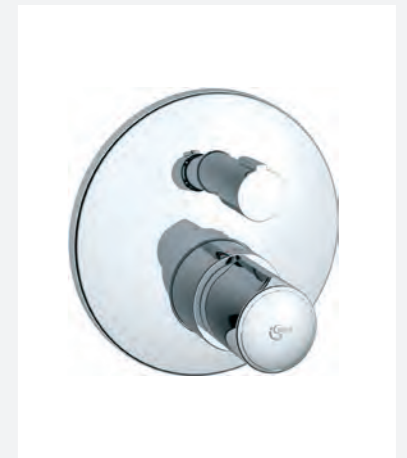
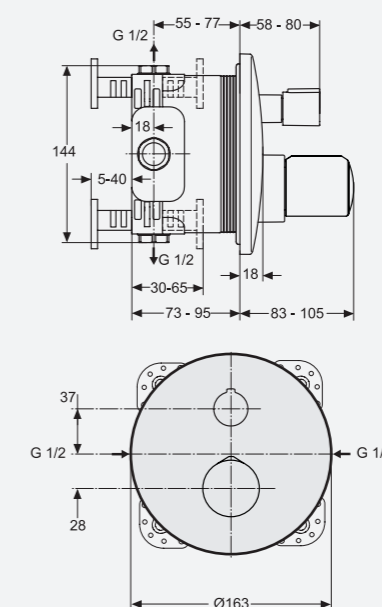
Termostato individual para montaje en pared baño/ducha.

- Necesario pedir también la parte empotrada EASY BOX A1000NU
- Válvulas laterales para llave de aislamiento
- Tamaño roseta Ø163 mm
- Válvula antirretorno
- Cartucho cerámico termostático
- Sellado con SEAL-FIX
- EN1111 prueba de vida.
- Nivel de ruido DIN 4109 grupo 1

Acabado

Cromo Brillo

	Referencia	Precio €	Stock	Cant.
Empotrado baño/ducha	A4891AA	260		6



Empotrado Ducha

Descripción

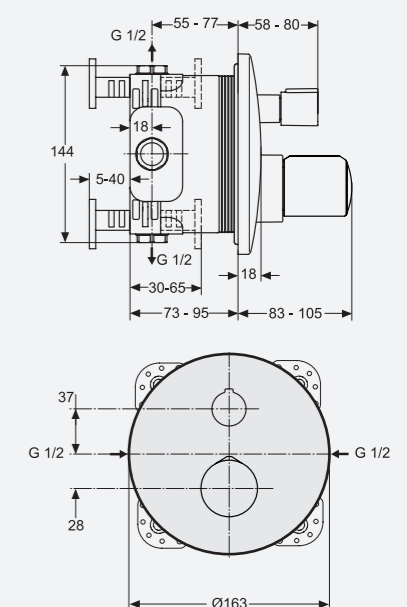
Termostato individual para montaje en pared ducha.

- Necesario pedir también la parte empotrada EASY BOX A1000NU
- Válvulas laterales para llave de aislamiento
- Tamaño roseta Ø163 mm
- Válvula antirretorno
- Cartucho cerámico termostático
- Sellado con SEAL-FIX
- EN1111 prueba de vida.
- Nivel de ruido DIN 4109 grupo 1

Acabado

Cromo Brillo

	Referencia	Precio €	Stock	Cant.
Empotrado ducha	A4721AA	224		6





Empotrado Baño/Ducha

Descripción

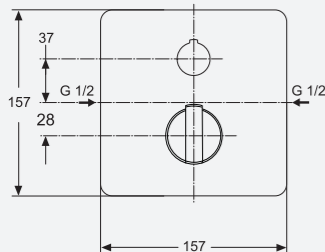
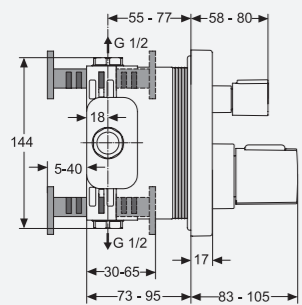
Termostato individual para montaje en pared baño/ducha.

- Necesario pedir también la parte empotrada **EASY BOX A1000NU**
- Válvulas laterales para llave de aislamiento
- Válvula antirretorno
- Cartucho cerámico termostático
- Sellado con **SEAL-FIX**
- **EN1111** prueba de vida.
- Nivel de ruido **DIN 4109 grupo 1**

Acabado

**Cromo Brillo**

	Referencia	Precio €	Stock	Cant.
Empotrado baño/ducha	<b>A5620AA</b>	<b>245</b>		6



Empotrado Ducha

Descripción

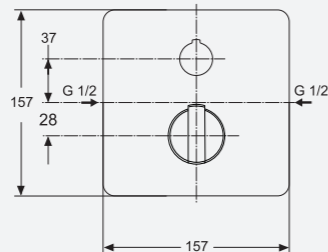
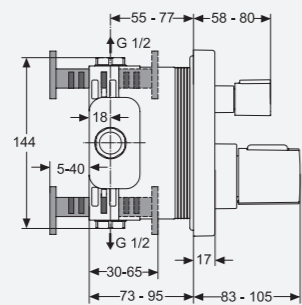
Termostato individual para montaje en pared ducha.

- Necesario pedir también la parte empotrada **EASY BOX A1000NU**
- Válvulas laterales para llave de aislamiento
- Válvula antirretorno
- Cartucho cerámico termostático
- Sellado con **SEAL-FIX**
- **EN1111** prueba de vida.
- Nivel de ruido **DIN 4109 grupo 1**

Acabado

**Cromo Brillo**

	Referencia	Precio €	Stock	Cant.
Empotrado ducha	<b>A4662AA</b>	<b>208</b>		6



Empotrado Baño/Ducha

Descripción

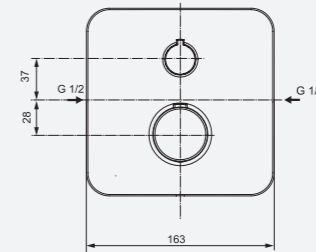
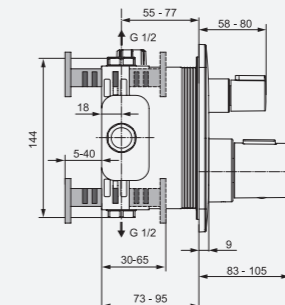
Termostato individual para montaje en pared baño/ducha.

- Necesario pedir también la parte empotrada **EASY BOX A1000NU**
- Válvulas laterales para llave de aislamiento
- Válvula antirretorno
- Cartucho cerámico termostático
- Sellado con **SEAL-FIX**
- **EN1111** prueba de vida.
- Nivel de ruido **DIN 4109 grupo 1**

Acabado

**Cromo Brillo**

	Referencia	Precio €	Stock	Cant.
Empotrado baño/ducha	<b>A6345AA</b>	<b>234</b>		6



Empotrado Ducha

Descripción

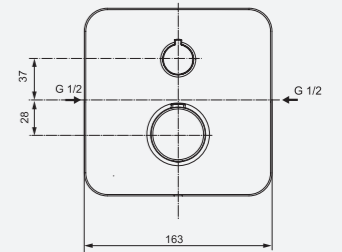
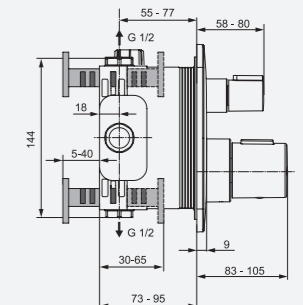
Termostato individual para montaje en pared ducha.

- Necesario pedir también la parte empotrada **EASY BOX A1000NU**
- Válvulas laterales para llave de aislamiento
- Válvula antirretorno
- Cartucho cerámico termostático
- Sellado con **SEAL-FIX**
- **EN1111** prueba de vida.
- Nivel de ruido **DIN 4109 grupo 1**

Acabado

**Cromo Brillo**

	Referencia	Precio €	Stock	Cant.
Empotrado ducha	<b>A6344AA</b>	<b>203</b>		6



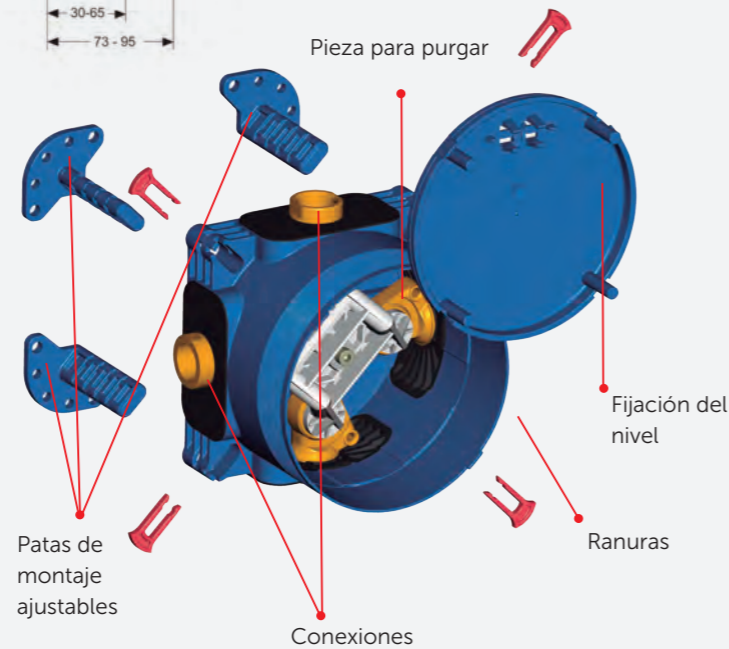
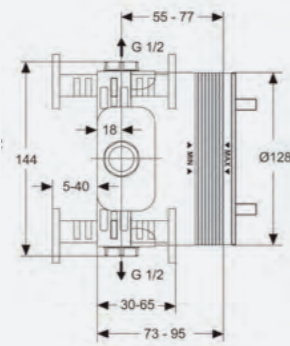
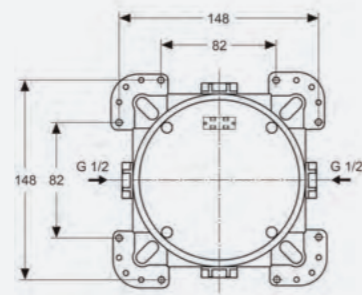


## EASY BOX

### Descripción

#### Cuerpo Easy Box

- Ideal Standard ha perfeccionado su instalación integrando la tecnología en cooperación con un grupo de expertos.
- El nuevo sistema modular incorporado en **EASY-BOX** no deja lugar a dudas.
- Gracias al sistema de montaje **FAST-FIX** la instalación es sencilla y flexible.
- El sistema **SEAL-FIX** a prueba de agua ofrece una triple protección contra la misma, la penetración tanto interna como externamente, de la estanqueidad contra la humedad.
- Podrá elegir entre un mezclador de una sola palanca o un termostato.
- También disponible una versión de seguridad intrínseca según la norma **DIN EN 1717** (protección contra la contaminación de la bebida sistemas de agua) con un dispositivo de seguridad bañera de salida. Solo es posible en combinaciones de Ideal Standard.
- También cumple con la norma **DIN 4109** (aislamiento acústico en los edificios de gran altura) de control de ruido normas categoría I.



### Cuerpo Easy Box

#### Neutro

	Referencia	Precio €	Stock	Cant.
EASY BOX	<b>A1000NU</b>	<b>68</b>		6



## Desviador externo MELANGE

### Descripción

Parte externa para montaje en pared.

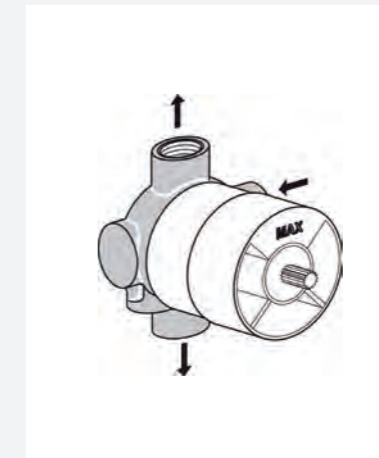
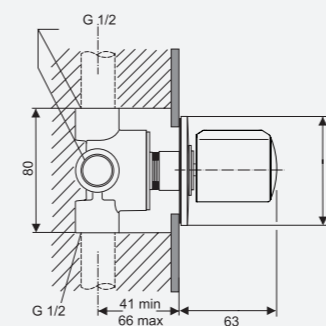
- Necesario para montaje final:

La parte interna de 3 vías: **A2393NU** o la parte interna de 4 vías **A2391NU**

### Acabado

#### Cromo Brillo

	Referencia	Precio €	Stock	Cant.
Desviador externo	<b>A6015AA</b>	<b>99</b>		6



## Parte interna de 3 vías

### Descripción

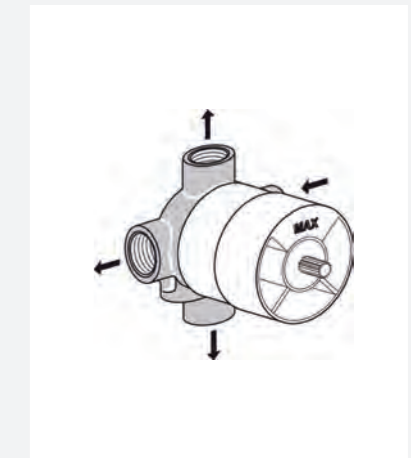
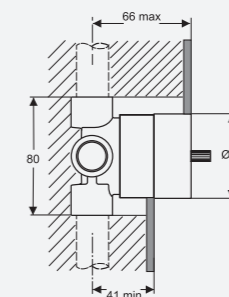
Unidad oculta para 1 derivador de 4 vías DIN 15a.

- Rosca de conexión G1/2
- Para pre-instalación en construcción
- Profundidad de montaje 41 a 66 mm
- 1 entrada para agua mezclada y 2 salidas
- Nivel de ruido DIN 4109 grupo 1
- Para utilizar con las ref.: **A6015AA**

### Acabado

#### Neutro

	Referencia	Precio €	Stock	Cant.
Parte interna 3 vías	<b>A2393NU</b>	<b>78</b>		6



## Parte interna de 4 vías

### Descripción

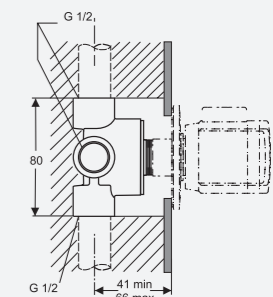
Unidad oculta para 1 derivador de 4 vías DIN 15a.

- Rosca de conexión G1/2
- Para pre-instalación en construcción
- Profundidad de montaje 41 a 66 mm
- 1 entrada para agua mezclada y 3 salidas
- Nivel de ruido DIN 4109 grupo 1
- Para utilizar con las ref.: **A6015AA**

### Acabado

#### Neutro

	Referencia	Precio €	Stock	Cant.
Parte interna 4 vías	<b>A2391NU</b>	<b>63</b>		6



# MULTITUD DE COMBINACIONES

07

IDEAL RAIN



- 162 Columnas DUO LUXE
- 163 Columnas Idealrain DUO
- 165 Columnas Idealrain Cube DUO
- 167 Rociadores Idealrain Luxe
- 168 Rociadores Idealrain
- 170 Kits Idealrain
- 172 Mini kits Idealrain
- 174 Accesorios





BUSCA EL MODELO QUE MÁS TE GUSTE

TE PROPONEMOS UN MUNDO DE COMBINACIONES DIFERENTES...

### COLUMNAS IDEALRAIN LUXE



IDEALRAIN LUXE



IDEALRAIN LUXE CUBE

### COLUMNAS IDEALRAIN



TERMOSTÁTICA



GRIFERÍA NORMAL



DIRECTA



INDIRECTA

### COLUMNAS DUO IDEALRAIN CUBE



TERMOSTÁTICA



GRIFERÍA NORMAL



DIRECTA



INDIRECTA

### ROCIADORES INDIVIDUALES



IDEALRAIN LUXE



IDEALRAIN



IDEALRAIN CUBE

### BRAZOS



BRAZO A PARED



BRAZO A TECHO

### KITS IDEALRAIN (1 o 3 funciones)



S



M

### MINI KITS IDEALRAIN (1 o 3 funciones)

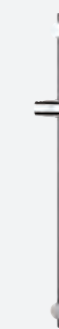


S

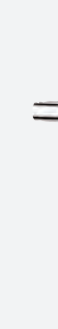


M

### BARRAS 60-72-90

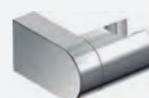


MI / M3



L1 / L3 - XL1 / XL3

### ACCESORIOS



SOPORTE REGULABLE



SOPORTE REGULABLE



SOPORTE FIJO



SOPORTE FIJO DUCHA



TOMA DE AGUA



DUCHA LATERAL



TUBO IDEALFLEX

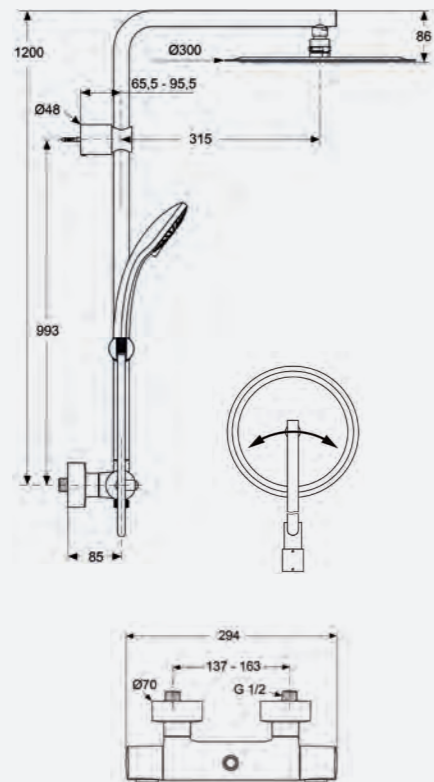
### TUBO



COLUMNA IDEALRAIN LUXE



Funciones ducha termostática  
Ceratherm 100



Descripción

Columna de ducha Idealrain Luxe

- Ducha fija orientable Ø 300 mm
- Ducha de mano Idealrain M3 Ø 100 mm
- 3 funciones: pulverización, lluvia y masaje
- Difusores de silicona anticalcáreos
- Tubo Idealflex 1,75 m
- Ducha fija redundante con ducha de mano
- Altura deslizante ajustable
- Barra Ø 25 mm giratoria
- Rociador Luxe ultrafino

Mezclador termostático ducha Ceratherm 100

- Limitador agua caliente y fría con bloqueo de seguridad en 40 °C, 43 °C, 45 °C o 50 °C bajo una presión de 3 bars
- Control de temperatura limitador preestablecido a 40 °C
- Doble limitador caudal 8 l/min a 3 bar
- Cartucho cerámico con inversor
- Salida de ducha 1/2" desde abajo con válvula antirretorno integrada
- Herrajes ocultos, elementos de sujeción incrustados en el cuerpo del accesorio
- Centros 150 mm ± 13 mm
- Tecnología Cool Body

Acabado

Cromo Brillo

	Referencia	Precio €	Stock	Caja
Columna Idealrain Luxe	A6246AA	788		6

OPCIONAL

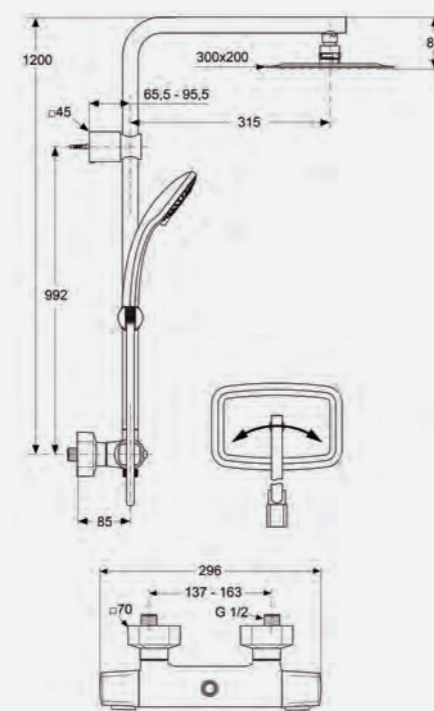
	Referencia	Precio €	Stock	Caja
Extensor barra 150mm	A860873AA	42		6



COLUMNA IDEALRAIN LUXE CUBE



Funciones ducha termostática  
Ceratherm 100



Descripción

Columna de ducha Idealrain CUBE

- Cabezal orientable de metal 300x200 mm
- Ducha de mano Idealrain M3 Ø 100 mm
- 3 funciones: pulverización, lluvia y masaje
- Difusores de silicona anticalcáreos
- Tubo Idealflex 1,75 m
- Ducha fija redundante con ducha de mano
- Altura deslizante ajustable
- Barra Ø 25 mm giratoria
- Rociador Luxe ultrafino

Mezclador termostático ducha Ceratherm 100

- Limitador agua caliente y fría con bloqueo de seguridad en 40 °C, 43 °C, 45 °C o 50 °C bajo una presión de 3 bars
- Control de temperatura limitador preestablecido a 40 °C
- Doble limitador caudal 8 l/min a 3 bar
- Cartucho cerámico con inversor
- Salida de ducha 1/2" desde abajo con válvula antirretorno integrada
- Herrajes ocultos, elementos de sujeción incrustados en el cuerpo del accesorio
- Centros 150 mm ± 13 mm
- Tecnología Cool Body

Acabado

Cromo Brillo

	Referencia	Precio €	Stock	Caja
Columna Idealrain Luxe Cube	A6247AA	788		6

OPCIONAL

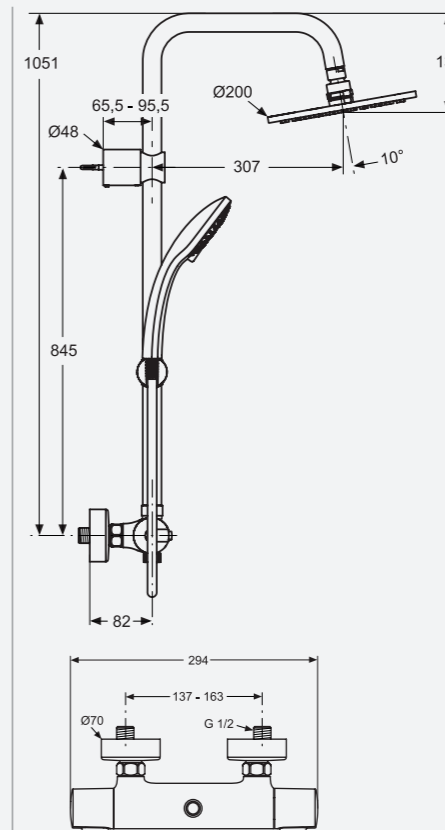
	Referencia	Precio €	Stock	Caja
Extensor barra 150mm	A860873AA	42		6



COLUMNA IDEALRAIN Termostática



Funciones ducha termostática  
Ceratherm 100



Descripción

Columna de ducha Idealrain

- Ducha fija orientable 200 mm
- Ducha de mano Idealrain M3 Ø 100 mm
- 3 funciones: pulverización, lluvia y masaje
- Difusores de silicona anticalcáreos
- Tubo Idealflex 1,75 m
- Ducha fija redundante con ducha de mano
- Altura deslizante ajustable
- Barra Ø 25 mm

Mezclador termostático ducha Ceratherm 100

- Limitador agua caliente y fría con bloqueo de seguridad en 40 °C, 43 °C, 45 °C o 50 °C bajo una presión de 3 bars
- Control de temperatura limitador preestablecido a 40 °C
- Doble limitador caudal 8 l/min a 3 bar
- Cartucho cerámico inversor
- Salida de ducha 1/2" desde abajo con válvula antirretorno integrada
- Herrajes ocultos, elementos de sujeción incrustados en el cuerpo del accesorio
- Centros 150 mm ± 13 mm
- Tecnología Cool Body

Acabado

Cromo Brillo

	Referencia	Precio €	Stock	Caja
Columna Idealrain termostática	A5686AA	478		6

OPCIONAL

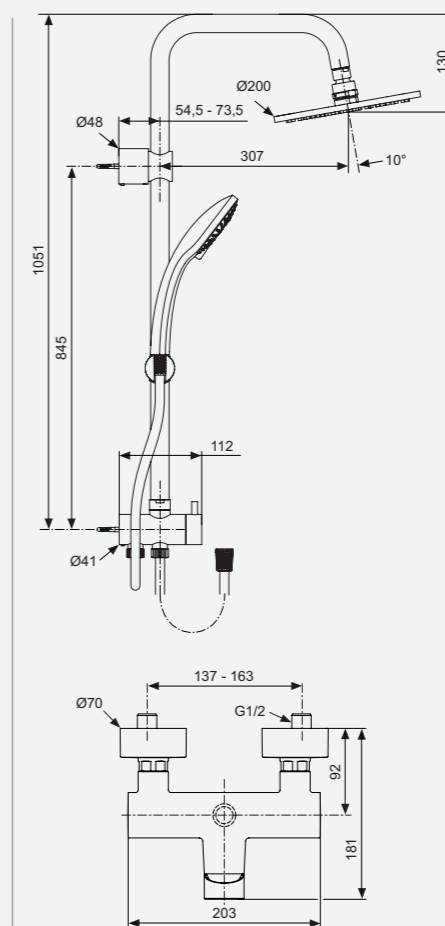
	Referencia	Precio €	Stock	Caja
Extensor barra 150mm	A860873AA	42		6



COLUMNA IDEALRAIN Monomando ducha



Funciones ducha  
Mara



Descripción

Columna de ducha Idealrain

- Ducha fija orientable Ø 200 mm
- Ducha de mano Idealrain M3 Ø 100 mm
- 3 funciones: pulverización, lluvia y masaje
- Difusores de silicona anticalcáreos
- Tubo Idealflex 1,75 m
- Tubo Idealflex de 50cm para la conexión con grifo
- Ducha fija redundante con ducha de mano
- Altura deslizante ajustable
- Barra Ø 25 mm

Monomando ducha Mara

- Con manilla ergonómica e indicador frío/caliente.
- Cartucho cerámico inversor
- Centros 150 mm ± 13 mm

Acabado

Cromo Brillo

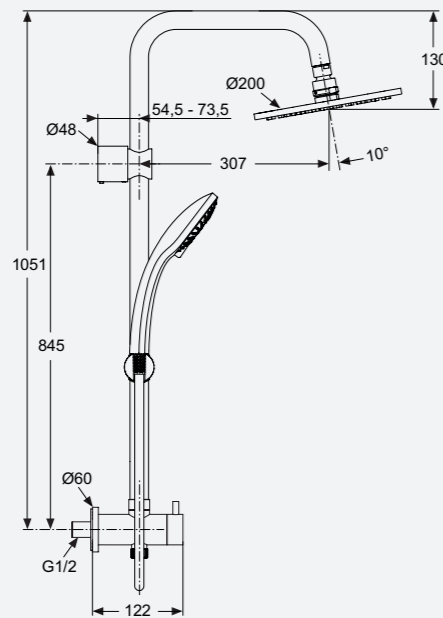
	Referencia	Precio €	Stock	Caja
Columna Idealrain monomando ducha	A5688AA	405		6

OPCIONAL

	Referencia	Precio €	Stock	Caja
Extensor barra 150mm	A860873AA	42		6



**COLUMNA IDEALRAIN Directa**



**Descripción**

Columna de ducha Idealrain con instalación directa a mezclador o termostático empotrado

- Ducha fija orientable Ø 200 mm
- Ducha de mano Idealrain M3 Ø 100 mm
- 3 funciones: pulverización, lluvia y masaje
- Difusores de silicona anticalcáreos
- Tubo Idealflex 1,75 m
- Ducha fija redundante con ducha de mano
- Altura deslizante ajustable
- Barra Ø 25 mm

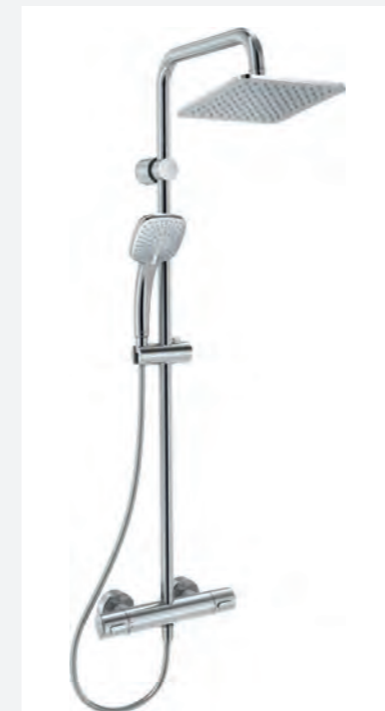
**Acabado**

**Cromo Brillo**

	Referencia	Precio €	Stock	Caja
Columna Idealrain directa	<b>A5689AA</b>	<b>342</b>	<input checked="" type="checkbox"/>	6

**OPCIONAL**

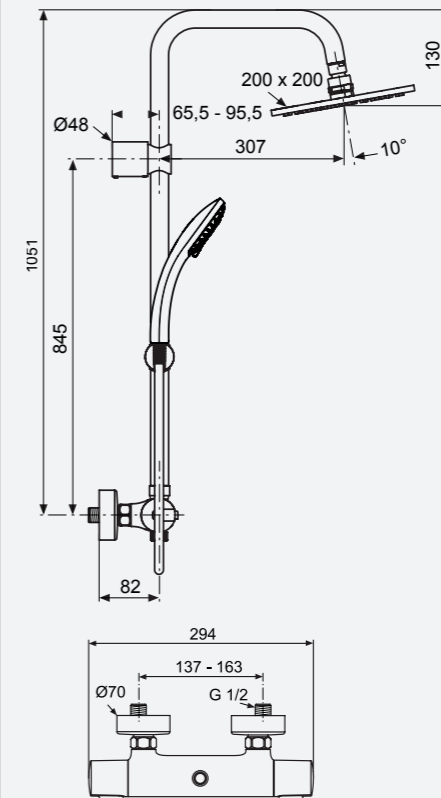
	Referencia	Precio €	Stock	Caja
Extensor barra 150mm	<b>A860873AA</b>	<b>42</b>	<input type="checkbox"/>	6



**COLUMNA IDEALRAIN CUBE Termostática**



**Funciones ducha termostática**



**Descripción**

Columna de ducha Idealrain CUBE

- Cabezal orientable de metal 200x200 mm
- Ducha de mano Idealrain M3 Ø 100 mm
- 3 funciones: pulverización, lluvia y masaje
- Difusores de silicona anticalcáreos
- Tubo Idealflex 1,75 m
- Altura deslizante ajustable
- Barra Ø 25 mm

**Mezclador termostático ducha Ceratherm 100**

- Limitador agua caliente y fría con bloqueo de seguridad en 40 °C, 43 °C, 45 °C o 50 °C bajo una presión de 3 bars preestablecido 40°C
- Cartucho cerámico inversor
- Salida de ducha 1/2" desde abajo con válvula antirretorno integrada
- Herrajes ocultos, elementos de sujeción incrustados en el cuerpo del accesorio
- Ducha fija redundante con ducha de mano
- Centros 150mm ± 130mm
- Tecnología Cool Body

**Acabado**

**Cromo Brillo**

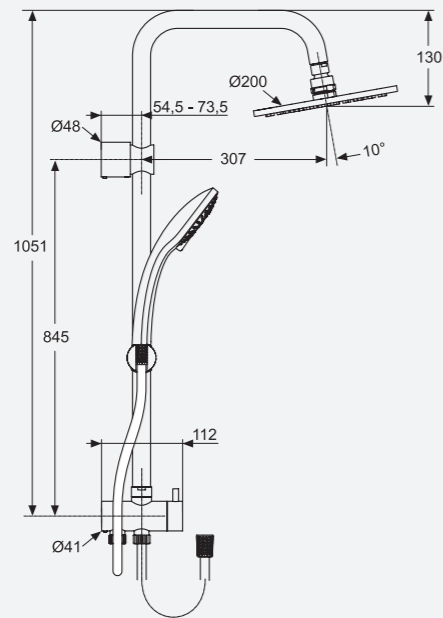
	Referencia	Precio €	Stock	Caja
Columna Idealrain Cube Termostática	<b>A5833AA</b>	<b>478</b>	<input checked="" type="checkbox"/>	6

**OPCIONAL**

	Referencia	Precio €	Stock	Caja
Extensor barra 150mm	<b>A860873AA</b>	<b>42</b>	<input type="checkbox"/>	6



**COLUMNA IDEALRAIN Indirecta**



**Descripción**

Columna de ducha Idealrain para instalación indirecta

- Ducha fija orientable Ø 200mm
- Ducha de mano Idealrain M3 Ø 100 mm
- 3 funciones: pulverización, lluvia y masaje
- Difusores de silicona anticalcáreos
- Tubo Idealflex 1,75 m
- Ducha fija redundante con ducha de mano
- Altura deslizante ajustable
- Barra Ø 25 mm

**Acabado**

**Cromo Brillo**

	Referencia	Precio €	Stock	Caja
Columna Idealrain indirecta	<b>A5691AA</b>	<b>368</b>	<input checked="" type="checkbox"/>	6

**OPCIONAL**

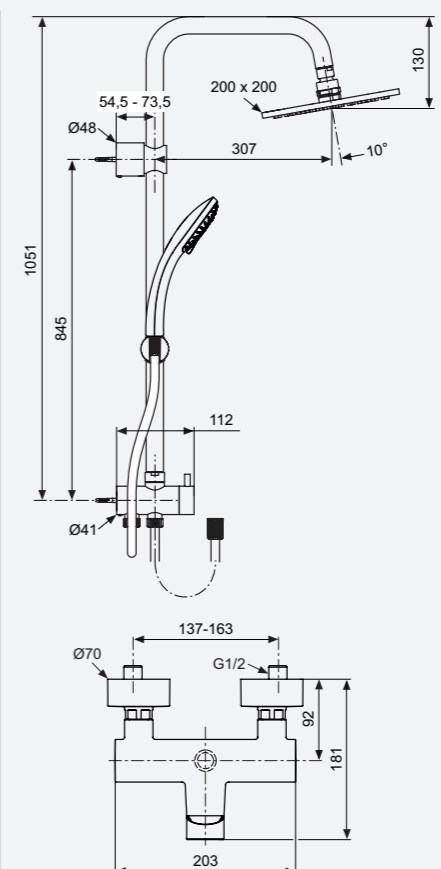
	Referencia	Precio €	Stock	Caja
Extensor barra 150mm	<b>A860873AA</b>	<b>42</b>	<input type="checkbox"/>	6



**COLUMNA IDEALRAIN CUBE Monomando ducha**



**Funciones ducha termostática**



**Descripción**

Columna de ducha Idealrain CUBE

- Cabezal orientable de metal 200x200 mm
- Ducha de mano Idealrain M3 Ø 100 mm
- 3 funciones: pulverización, lluvia y masaje
- Difusores de silicona anticalcáreos
- Tubo Idealflex 1,75 m
- Tubo Idealflex de 50cm para la conexión con grifo
- Ducha fija redundante con ducha de mano
- Altura deslizante ajustable
- Barra de alimentación Ø 25 mm

**Monomando ducha Mara**

- Con manilla ergonómica e indicador frío/caliente.
- Cartucho cerámico inversor
- Centros 150 mm ± 13 mm

**Acabado**

**Cromo Brillo**

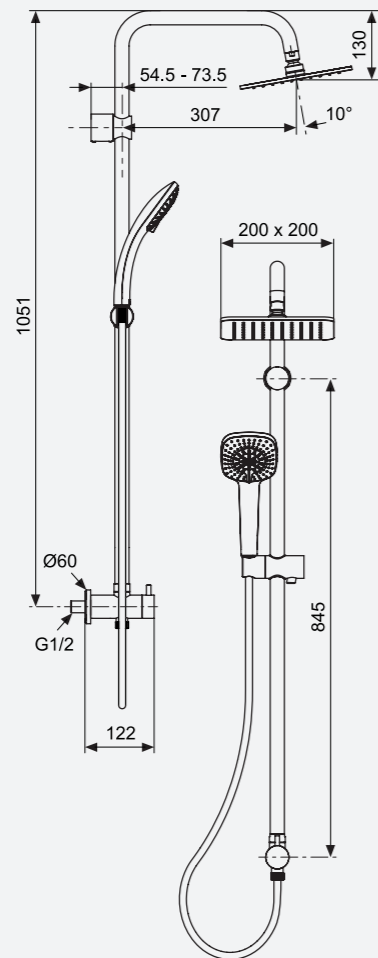
	Referencia	Precio €	Stock	Caja
Columna Idealrain Cube monomando ducha	<b>A5835AA</b>	<b>405</b>	<input checked="" type="checkbox"/>	6

**OPCIONAL**

	Referencia	Precio €	Stock	Caja
Extensor barra 150mm	<b>A860873AA</b>	<b>42</b>	<input type="checkbox"/>	6



**COLUMNA IDEALRAIN CUBE Directa**



**Descripción**

Columna de ducha Idealrain CUBE con instalación directa a mezclador o termostático empotrado

- Cabezal orientable de metal 200x200 mm
- Ducha de mano Idealrain M3 Ø 100 mm
- 3 funciones: pulverización, lluvia y masaje
- Difusores de silicona anticalcáreos
- Tubo Idealflex 1,75 m
- Ducha fija redundante con ducha de mano
- Altura deslizante ajustable
- Barra Ø 25 mm

**Acabado**

**Cromo Brillo**

	Referencia	Precio €	Stock	Caja
Columna Idealrain Cube directa	<b>A5834AA</b>	<b>342</b>	<input checked="" type="checkbox"/>	6

**OPCIONAL**

	Referencia	Precio €	Stock	Caja
Extensor barra 150mm	<b>A860873AA</b>	<b>42</b>	<input checked="" type="checkbox"/>	6



**IDEALRAIN LUXE Rociador redondo**

**Descripción**

Cabezal de ducha individual.

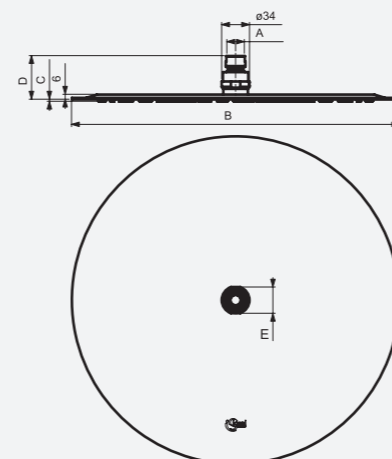
- Cabezal de ducha de 1 función
- Boquillas de silicona fáciles de limpiar para prevenir acumulación de sarro y cal
- Pivota 10°
- Patrón de pulverización de alto rendimiento
- Limitador de caudal 12 l/min de 3 bars
- Diseño ultrafino con tan solo 2,5 mm

**Acabado**

**Cromo Brillo**

	Referencia	Precio €	Stock	Caja
400 mm	<b>B0386MY</b>	<b>525</b>	<input checked="" type="checkbox"/>	6
300 mm	<b>B0385MY</b>	<b>447</b>	<input checked="" type="checkbox"/>	6
250 mm	<b>B0384MY</b>	<b>394</b>	<input checked="" type="checkbox"/>	6
200 mm	<b>B0383MY</b>	<b>368</b>	<input checked="" type="checkbox"/>	6

	A	B/MM	C	D	E
B0386MY	<b>G1/2</b>	<b>400</b>	<b>2,5</b>	<b>53</b>	<b>53</b>
B0385MY	<b>G1/2</b>	<b>300</b>	<b>2,4</b>	<b>55</b>	<b>32</b>
B0384MY	<b>G1/2</b>	<b>250</b>	<b>2,4</b>	<b>46,5</b>	<b>32</b>
B0383MY	<b>G1/2</b>	<b>200</b>	<b>2,4</b>	<b>46,5</b>	<b>32</b>



**IDEALRAIN LUXE Rociador cuadrado**

**Descripción**

Cabezal de ducha individual.

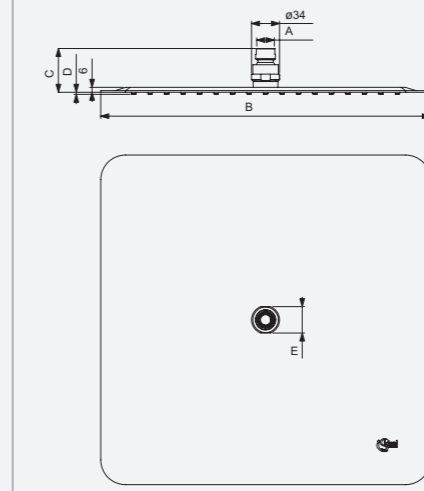
- Cabezal de ducha de 1 función
- Boquillas de silicona fáciles de limpiar para prevenir acumulación de sarro y cal
- Pivota 10°
- Patrón de pulverización de alto rendimiento
- Limitador de caudal 12 l/min de 3 bars
- Diseño ultrafino con tan solo 2,5 mm

**Acabado**

**Cromo Brillo**

	Referencia	Precio €	Stock	Caja
400 mm	<b>B0389MY</b>	<b>525</b>	<input checked="" type="checkbox"/>	6
300 mm	<b>B0388MY</b>	<b>447</b>	<input checked="" type="checkbox"/>	6
200 mm	<b>B0387MY</b>	<b>368</b>	<input checked="" type="checkbox"/>	6

	A	B/MM	C	D	E
B0389MY	<b>G1/2</b>	<b>400x400</b>	<b>2,5</b>	<b>53</b>	<b>53</b>
B0388MY	<b>22,5</b>	<b>300x300</b>	<b>2,4</b>	<b>55</b>	<b>32</b>
B0387MY	<b>Ø23</b>	<b>200x200</b>	<b>2,4</b>	<b>46,5</b>	<b>32</b>



**IDEALRAIN LUXE Rociador rectangular**

**Descripción**

Cabezal de ducha individual.

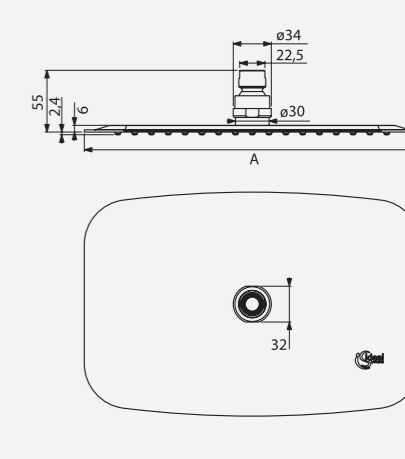
- Cabezal de ducha de 1 función
- Boquillas de silicona fáciles de limpiar para prevenir acumulación de sarro y cal
- Pivota 10°
- Patrón de pulverización de alto rendimiento
- Limitador de caudal 12 l/min de 3 bars
- Diseño ultrafino de 2,5 mm

**Acabado**

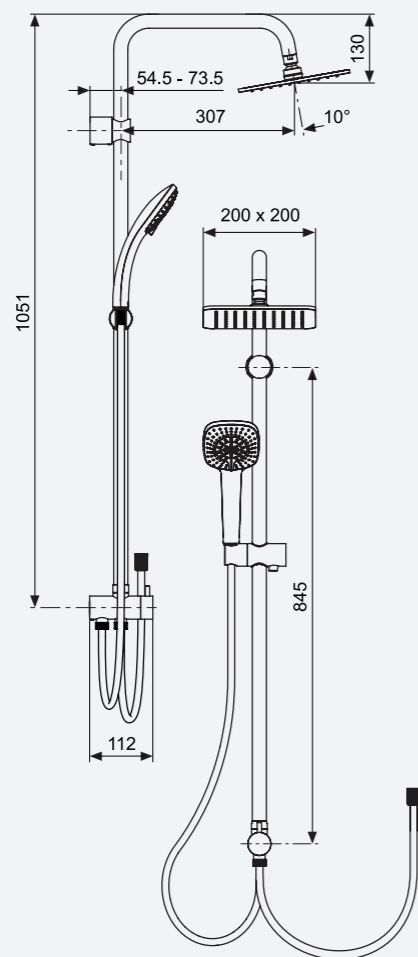
**Cromo Brillo**

	Referencia	Precio €	Stock	Caja
400x250 mm	<b>B0391MY</b>	<b>525</b>	<input checked="" type="checkbox"/>	6
300x200 mm	<b>B0390MY</b>	<b>447</b>	<input checked="" type="checkbox"/>	6

	A
B0391MY	<b>400</b>
B0390MY	<b>300</b>



**COLUMNA IDEALRAIN CUBE Indirecta**



**Descripción**

Columna de ducha Idealrain CUBE para instalación indirecta

- Cabezal orientable de metal 200x200 mm
- Ducha de mano Idealrain M3 Ø 100 mm
- 3 funciones: pulverización, lluvia y masaje
- Difusores de silicona anticalcáreos
- Tubo Idealflex 1,75 m
- Ducha fija redundante con ducha de mano
- Altura deslizante ajustable
- Barra Ø 25 mm

**Acabado**

**Cromo Brillo**

	Referencia	Precio €	Stock	Caja
Columna Idealrain Cube indirecta	<b>A5862AA</b>	<b>368</b>	<input checked="" type="checkbox"/>	6

**OPCIONAL**

	Referencia	Precio €	Stock	Caja
Extensor barra 150mm	<b>A860873AA</b>	<b>42</b>	<input checked="" type="checkbox"/>	6



### IDEALRAIN Rociador

#### Descripción

Cabezal de ducha individual.

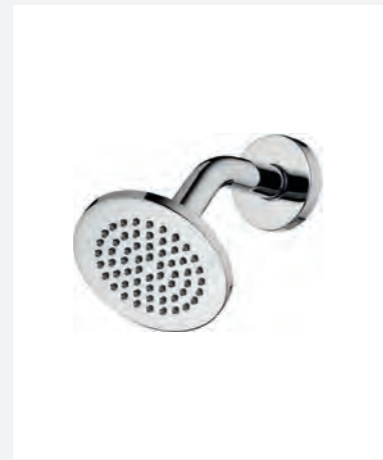
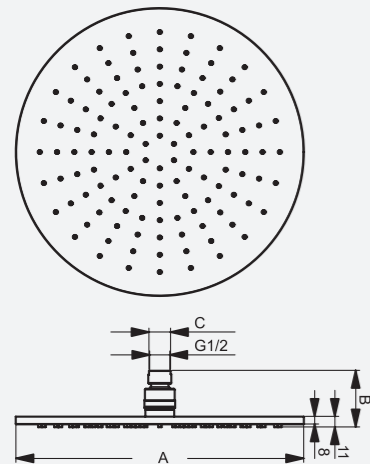
- Cabezal de ducha de 1 función
- Boquillas de silicona fáciles de limpiar para prevenir acumulación de sarro y cal
- Pivota 10°
- Patrón de pulverización de alto rendimiento
- Limitador de caudal 12 l/min de 3 bars
- Diseño ultrafino de 8 mm

#### Acabado

**Cromo Brillo**

	Referencia	Precio €	Stock	Caja
300mm	<b>B9443AA</b>	<b>294</b>		6
200mm	<b>B9442AA</b>	<b>273</b>	<input checked="" type="checkbox"/>	6
100mm	<b>B9435AA</b>	<b>210</b>		6

	A/MM	B	C
B9443AA	<b>300</b>	<b>59</b>	<b>S22,5</b>
B9442AA	<b>200</b>	<b>59</b>	<b>S22,5</b>
B9435AA	<b>100</b>	<b>44</b>	<b>Sw24</b>



### IDEALRAIN 100 con brazo articulado

#### Descripción

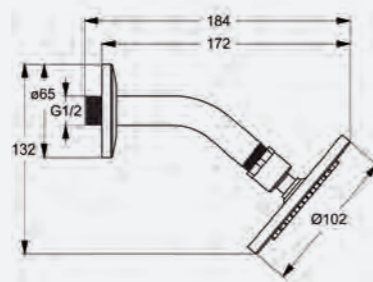
Cabezal de ducha fijo con brazo en ángulo.

- Cabezal de ducha de 1 función
- Boquillas de silicona fáciles de limpiar para prevenir acumulación de sarro y cal
- Pivota 10°
- Patrón de pulverización de alto rendimiento
- Limitador de caudal 12 l/min de 3 bars
- Diseño ultrafino de 8 mm

#### Acabado

**Cromo Brillo**

	Referencia	Precio €	Stock	Caja
100mm	<b>B9436AA</b>	<b>237</b>		6



### IDEALRAIN CUBE Rociador

#### Descripción

Cabezal de ducha individual.

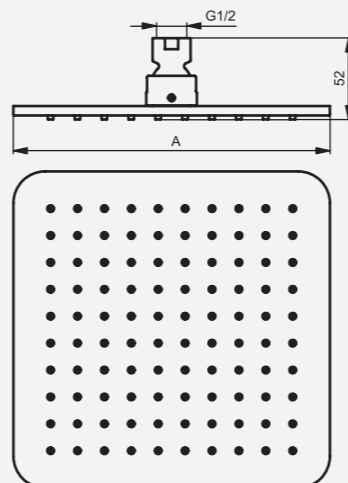
- Cabezal de ducha de 1 función
- Boquillas de silicona fáciles de limpiar para prevenir acumulación de sarro y cal
- Pivota 10°
- Limitador de caudal 12 l/min de 3 bars
- Diseño ultrafino de 8 mm

#### Acabado

**Cromo Brillo**

	Referencia	Precio €	Stock	Caja
300mm	<b>B0025AA</b>	<b>294</b>		6
200mm	<b>B0024AA</b>	<b>273</b>	<input checked="" type="checkbox"/>	6

	Amm
<b>B0025AA</b>	<b>300 x 300</b>
<b>B0024AA</b>	<b>200 x 200</b>



### BRAZO A PARED

#### Descripción

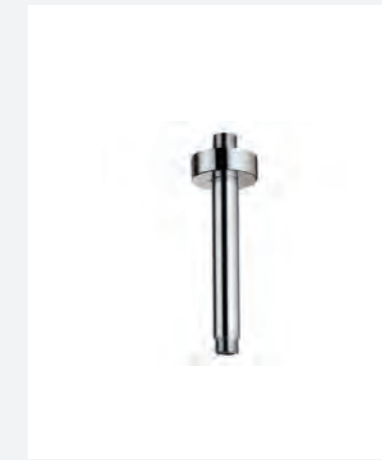
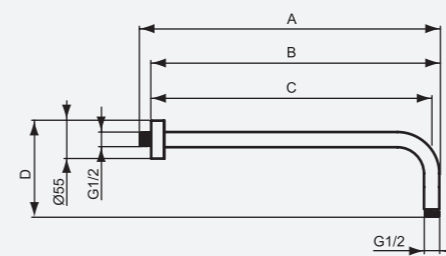
- Fijación mural a pared

#### Acabado

**Cromo Brillo**

	Referencia	Precio €	Stock	Caja
400mm	<b>B9445AA</b>	<b>95</b>	<input checked="" type="checkbox"/>	6
300mm	<b>B9444AA</b>	<b>75</b>	<input checked="" type="checkbox"/>	6

	A	B	C	D
B9445AA	<b>420</b>	<b>403</b>	<b>392</b>	<b>109</b>
B9444AA	<b>312</b>	<b>300</b>	<b>290</b>	<b>118</b>



### BRAZO A TECHO

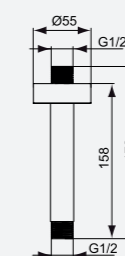
#### Descripción

- Fijación mural a techo

#### Acabado

**Cromo Brillo**

	Referencia	Precio €	Stock	Caja
150mm	<b>B9446AA</b>	<b>85</b>		6





### IDEALRAIN M1 1 función



#### Descripción

Kits ducha de 1 función.

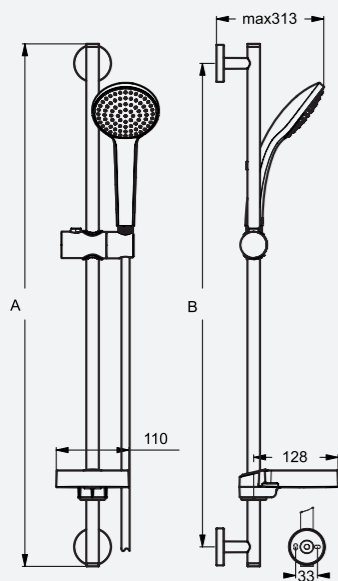
- Jabonera transparente.
- Tubo Idealflex 1750mm.
- Ducha extraíble de Ø100mm
- 1 función con difusores de silicona anticalcáreos
- Reductor de caudal 8 l/min 3 bars
- Barra ducha 600, 720 o 900mm de Ø20,6mm
- Soporte deslizante orientable

#### Acabado

**Cromo Brillo**

	Referencia	Precio €	Stock	Caja
Con barra 600mm	<b>B9412AA</b>	<b>58</b>		6
Con barra 720mm	<b>B9418AA</b>	<b>60</b>	<input checked="" type="checkbox"/>	6
Con barra 900mm	<b>B9414AA</b>	<b>63</b>		6

	A	B
B9412AA	<b>609</b>	<b>550</b>
B9418AA	<b>724</b>	<b>675</b>
B9414AA	<b>909</b>	<b>850</b>



### IDEALRAIN M3 3 funciones



#### Descripción

Kits ducha de 3 funciones.

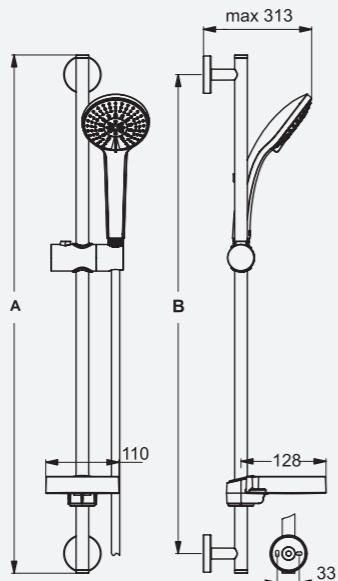
- Jabonera transparente.
- Tubo Idealflex 1750mm.
- Ducha extraíble de Ø100mm
- 3 funciones: pulverización, lluvia y masaje con difusores de silicona anticalcáreos
- Reductor de caudal 8 l/min 3 bars
- Barra ducha 600, 720 o 900mm de Ø20,6mm
- Soporte deslizante orientable

#### Acabado

**Cromo Brillo**

	Referencia	Precio €	Stock	Caja
Con barra 600mm	<b>B9415AA</b>	<b>69</b>		6
Con barra 720mm	<b>B9419AA</b>	<b>71</b>	<input checked="" type="checkbox"/>	6
Con barra 900mm	<b>B9417AA</b>	<b>74</b>		6

	A	B
B9415AA	<b>609</b>	<b>550</b>
B9419AA	<b>724</b>	<b>675</b>
B9417AA	<b>909</b>	<b>850</b>



### IDEALRAIN S1 1 función



#### Descripción

Kits ducha de 1 función.

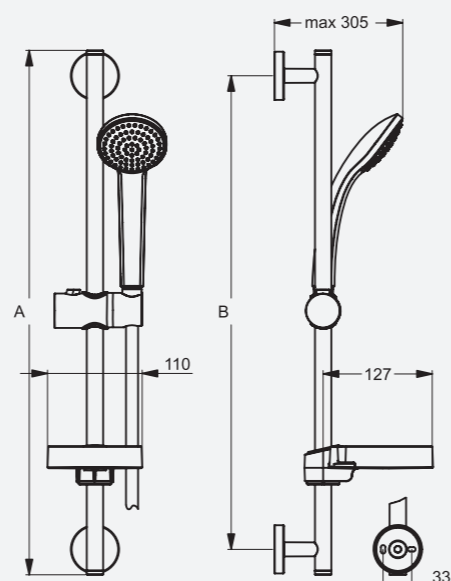
- Jabonera transparente
- Tubo Idealflex 1750mm
- Ducha extraíble de Ø80mm
- 1 función con difusores de silicona anticalcáreos
- Reductor de caudal 8 l/min 3 bars
- Barra ducha 600 o 900mm de Ø20,6mm
- Soporte deslizante orientable

#### Acabado

**Cromo Brillo**

	Referencia	Precio €	Stock	Caja
Con barra 600mm	<b>B9501AA</b>	<b>53</b>	<input checked="" type="checkbox"/>	6
Con barra 900mm	<b>B9502AA</b>	<b>63</b>	<input checked="" type="checkbox"/>	6

	A	B
B9501AA	<b>609</b>	<b>550</b>
B9502AA	<b>909</b>	<b>850</b>



### IDEALRAIN S3 3 funciones



#### Descripción

Kits ducha de 3 funciones.

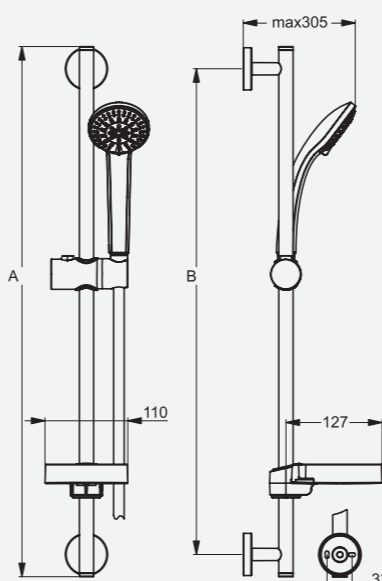
- Jabonera transparente
- Tubo Idealflex 1750mm
- Ducha extraíble de Ø80mm
- 3 funciones: pulverización, lluvia y masaje con difusores de silicona anticalcáreos
- Reductor de caudal 8 l/min 3 bars
- Barra ducha 600 o 900mm de Ø20,6mm
- Soporte deslizante orientable

#### Acabado

**Cromo Brillo**

	Referencia	Precio €	Stock	Caja
Con barra 600mm	<b>B9503AA</b>	<b>58</b>	<input checked="" type="checkbox"/>	6
Con barra 900mm	<b>B9504AA</b>	<b>69</b>	<input checked="" type="checkbox"/>	6

	A	B
B9503AA	<b>609</b>	<b>550</b>
B9504AA	<b>909</b>	<b>850</b>





**IDEALRAIN M1**  
1 función



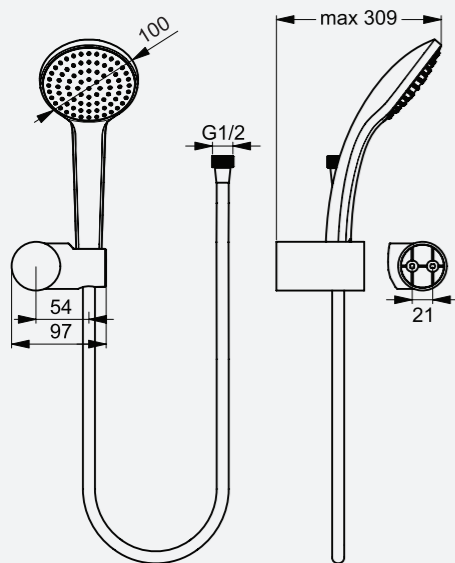
**Descripción**

- Mini kits ducha de 1 función.
- Tubo Idealflex 1500mm
  - Ducha extraíble de Ø100mm
  - 1 función con difusores de silicona anticalcáreos
  - Reductor de caudal 8 l/min 3 bars
  - Soporte pared articulado

**Acabado**

**Cromo Brillo**

	Referencia	Precio €	Stock	Caja
Idealrain M1	<b>B9453AA</b>	<b>37</b>	<input checked="" type="checkbox"/>	<b>6</b>



**IDEALRAIN M3**  
3 funciones



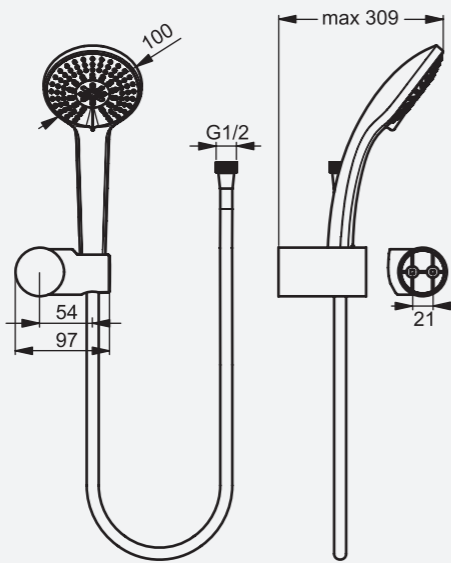
**Descripción**

- Mini kits ducha de 3 funciones.
- Tubo Idealflex 1500mm
  - Ducha extraíble de Ø100mm
  - 3 funciones: pulverización, lluvia y masaje con difusores de silicona anticalcáreos
  - Reductor de caudal 8 l/min 3 bars
  - Soporte pared articulado

**Acabado**

**Cromo Brillo**

	Referencia	Precio €	Stock	Caja
Idealrain M3	<b>B9454AA</b>	<b>48</b>	<input checked="" type="checkbox"/>	<b>6</b>



**IDEALRAIN S1**  
1 función



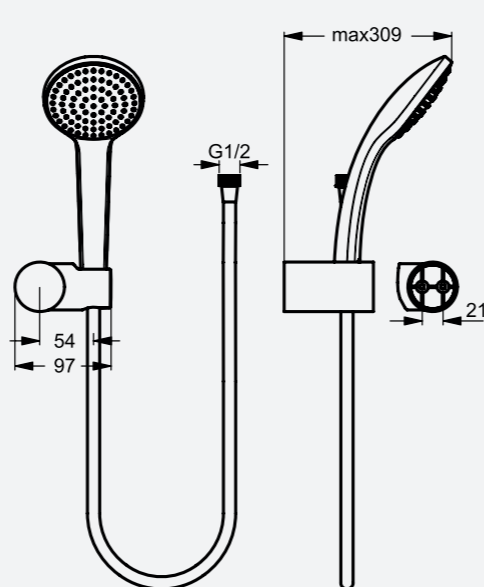
**Descripción**

- Mini kits ducha de 1 función.
- Tubo Idealflex 1500mm
  - Ducha extraíble de Ø80mm
  - 1 función con difusores de silicona anticalcáreos
  - Reductor de caudal 8 l/min 3 bars
  - Soporte pared articulado

**Acabado**

**Cromo Brillo**

	Referencia	Precio €	Stock	Caja
Idealrain S1	<b>B9506AA</b>	<b>32</b>	<input checked="" type="checkbox"/>	<b>6</b>



**IDEALRAIN S3**  
3 funciones



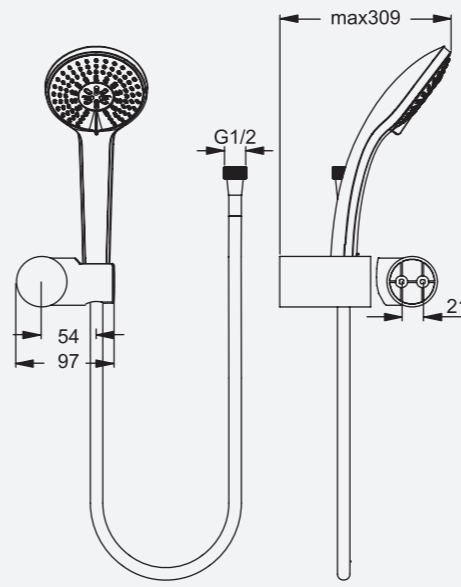
**Descripción**

- Mini kits ducha de 3 funciones.
- Tubo Idealflex 1500mm
  - Ducha extraíble de Ø80mm
  - 3 funciones: pulverización, lluvia y masaje con difusores de silicona anticalcáreos
  - Reductor de caudal 8 l/min 3 bars
  - Soporte pared articulado

**Acabado**

**Cromo Brillo**

	Referencia	Precio €	Stock	Caja
Idealrain S3	<b>B9507AA</b>	<b>42</b>	<input checked="" type="checkbox"/>	<b>6</b>





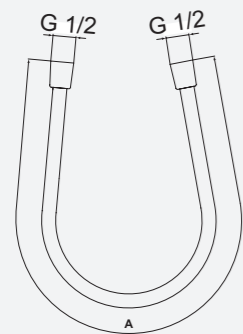
### IDEALFLEX TUBO

#### Descripción

- Realizado en plástico
- Acabado metálico
- Rosca de conexión G1/2 x G1/2

#### Acabado

	Referencia	Precio €	Stock	Caja
1250 cm	<b>A3306AA</b>	<b>20</b>		6
1600 cm	<b>A3330AA</b>	<b>25</b>		6
1750 cm	<b>A4109AA</b>	<b>30</b>		6



	A
<b>A3306AA</b>	1250mm
<b>A3330AA</b>	1600mm
<b>A4109AA</b>	1750mm



### Barras L1 / L3 - XL1 / XL3

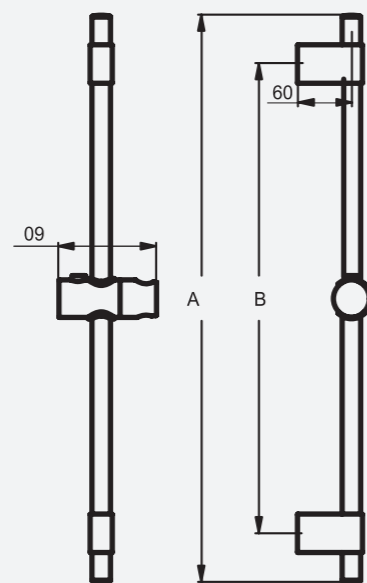
#### Descripción

- Barra ducha 600 o 900 mm de Ø20,6mm
- Soporte de ducha de metal con perno redondo de desplazamiento
- Tornillos de fijación incluidos
- Con fijación para la ducha deslizante

#### Acabado

##### Cromo Brillo

	Referencia	Precio €	Stock	Caja
Con barra 600mm	<b>B9428AA</b>	<b>42</b>		6
Con barra 900mm	<b>B9429AA</b>	<b>53</b>		6
Extensor barra 150mm	<b>A860873AA</b>	<b>42</b>		6



	A	B
B9428AA	<b>600</b>	<b>540</b>
B9429AA	<b>900</b>	<b>840</b>



### Barras M1 / M3

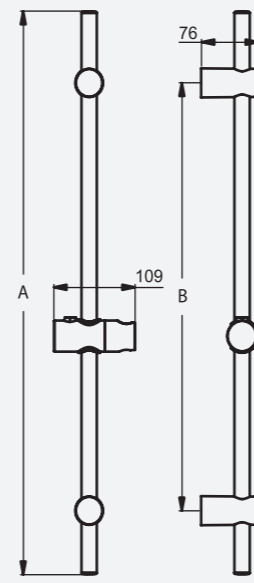
#### Descripción

- Barra ducha 600, 720 o 900 mm de Ø20,6mm
- Soporte de ducha de metal con perno redondo de desplazamiento
- Tornillos de fijación incluidos
- Con fijación para la ducha deslizante

#### Acabado

##### Cromo Brillo

	Referencia	Precio €	Stock	Caja
Con barra 600mm	<b>B9420AA</b>	<b>35</b>		6
Con barra 720mm	<b>B9421AA</b>	<b>40</b>		6
Con barra 900mm	<b>B9422AA</b>	<b>45</b>		6
Extensor barra 150mm	<b>A860873AA</b>	<b>42</b>		6



	A	B
B9420AA	<b>600</b>	<b>550</b>
B9421AA	<b>720</b>	<b>675</b>
B9422AA	<b>900</b>	<b>850</b>



### Soporte regulable a pared

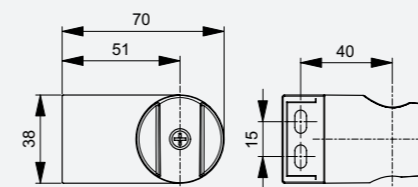
#### Descripción

- Soporte de ducha móvil de metal
- Instalación ultra-resistente con dos puntos de fijación
- Tornillos de fijación incluidos

#### Acabado

##### Cromo Brillo

	Referencia	Precio €	Stock	Caja
Soporte regulable	<b>B0029AA</b>	<b>20</b>		6



### Soporte regulable a pared

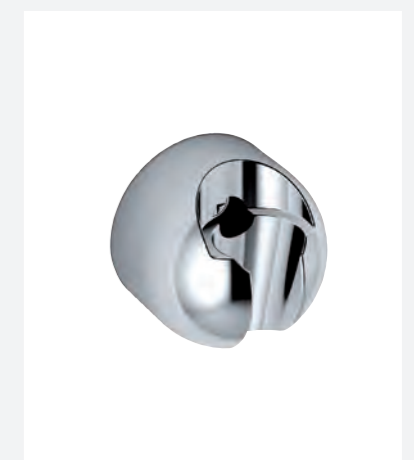
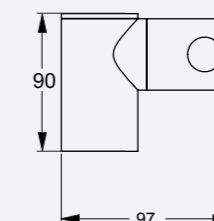
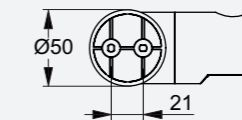
#### Descripción

- Soporte de ducha móvil de metal
- Instalación ultra-resistente con dos puntos de fijación
- Tornillos de fijación incluidos

#### Acabado

##### Cromo Brillo

	Referencia	Precio €	Stock	Caja
Soporte regulable	<b>B9468AA</b>	<b>20</b>		6



### Soporte fijo a pared

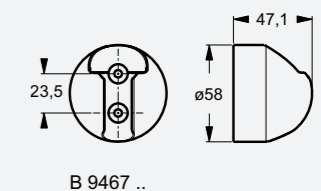
#### Descripción

- Soporte de ducha fijo de metal
- Instalación ultra-resistente con dos puntos de fijación
- Tornillos de fijación incluidos

#### Acabado

##### Cromo Brillo

	Referencia	Precio €	Stock	Caja
Soporte fijo	<b>B9467AA</b>	<b>20</b>		6



B 9467 ..





Toma agua

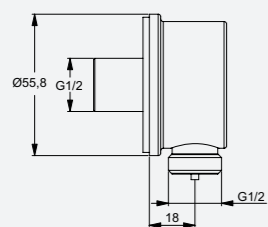
Descripción

- Codo a pared

Acabado

**Cromo Brillo**

	Referencia	Precio €	Stock	Caja
Toma agua	<b>B9448AA</b>	<b>20</b>		<b>6</b>



Soporte fijo a ducha

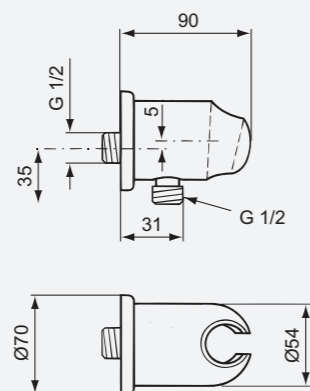
Descripción

- Codo a pared con soporte para ducha M1/2" - M1/2" en metal

Acabado

**Cromo Brillo**

	Referencia	Precio €	Stock	Caja
Soporte fijo	<b>A2406AA</b>	<b>37</b>		<b>6</b>



Ducha lateral IDEALRAIN

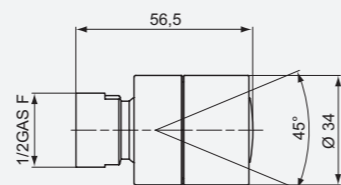
Descripción

- Cuerpo lateral Spray
- Ajustable 45°

Acabado

**Cromo Brillo**

	Referencia	Precio €	Stock	Caja
Ducha lateral	<b>B0400AA</b>	<b>69</b>		<b>6</b>



# ELEGANCIA Y FORMAS

08



PLATOS DE DUCHA



Tratamiento  
Antideslizante



Altura  
del plato



Grosor  
Mínimo



Reparable



Personalizable

RESINA  
181 **Ultraflat S**

CERÁMICO  
195 **Strada**

ACRÍLICO  
196 **Ultra Flat**



BUSCA EL MODELO QUE MÁS TE GUSTE

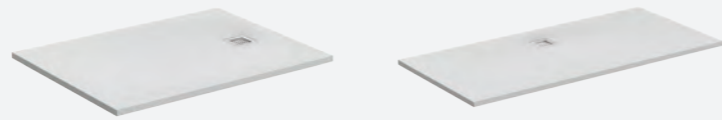
NUEVOS DISEÑOS, TEXTURAS Y COLORES, PARA QUE ESCOJAS EL QUE MÁS SE ADAPTA A TU CUARTO DE BAÑO

RESINA

ULTRAFLAT S



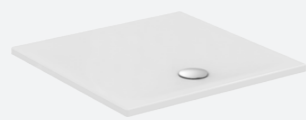
CUADRADO



RECTANGULAR

CERÁMICOS

STRADA



CUADRADO



RECTANGULAR

ACRÍLICOS

ULTRA FLAT



CUADRADO



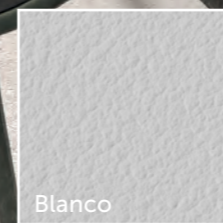
ANGULAR



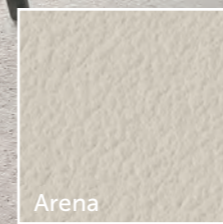
RECTANGULAR



ASIMÉTRICO



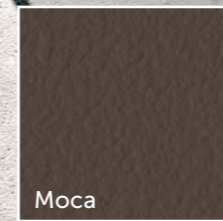
Blanco



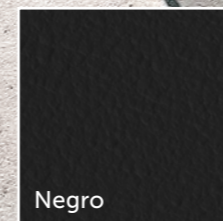
Arena



Gris



Moca



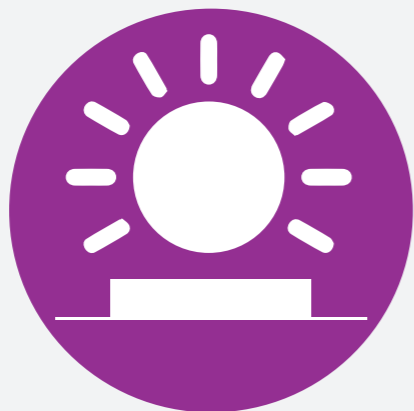
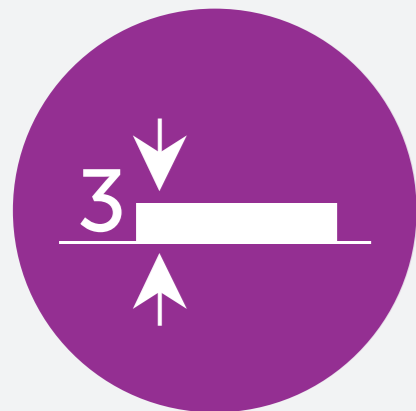
Negro



# ULTRAFLAT S

NUEVAS SENSACIONES EN TEXTURAS Y COLORES PARA DESCUBRIR...

Los platos de ducha Ultraflat S se adaptan a cualquier espacio.



### ULTRA FINO

La altura del plato de ducha se ha reducido a 3 cm.

### ANTISDESLIZANTE

Ultraflat S esta en lo más alto de la normativa DIN 51097 (Clase C), evita el deslizamiento sobre superficies con inclinación superior a 24°.



### RESISTENTE A LA VARIACIÓN DE LUZ

Los platos Ultraflat S resisten los daños causados por la luz. Han sido textados con lámparas de luz xenón, que producen de una manera acelerada los efectos medioambientales de envejecimiento que se muestran en condiciones reales (EN ISO 4892).

### HIGIÉNICO

Los platos Ultraflat S están provistos de elementos bacteriostáticos y fungicidas, que inhiben el crecimiento de las bacterias y hongos en la superficie del plato garantizando mayor seguridad e higiene.

# EXCELENTES PRESTACIONES

## RESISTENTE A LOS PRODUCTOS QUÍMICOS

Los platos de ducha Ultraflat S están sometidos a rigurosas pruebas de resistencia a productos químicos, y cumplen todas las pruebas requeridas por la norma EN 14527.

Sustancias que manchan	Tiempo de exposición	Resultado EN 14527
Ácido Acético	2 h	No se mancha permanente
Hidróxido de Sodio (Sosa Cáustica)	2 h	No se mancha permanente
Etanol (Alcohol Etilico)	2 h	No se mancha permanente
Hipoclorito sodio (Lejía)	2 h	No se mancha permanente
Azul di Metileno	2 h	No se mancha permanente

## PERSONALIZABLE

Los platos de ducha Ultraflat S pueden adaptarse a la necesidades específicas de cada cuarto de baño.



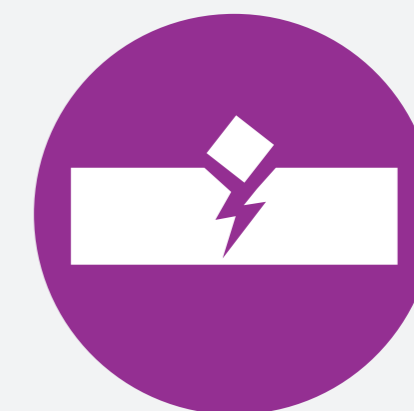
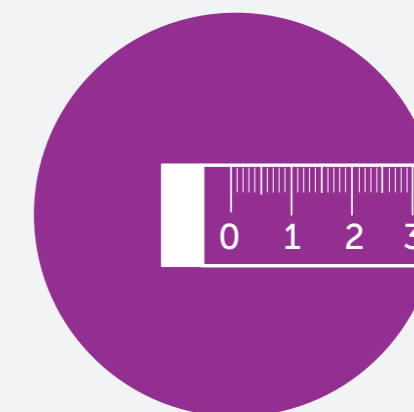
## IDEAL SOLID®

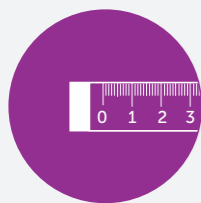
Los platos de ducha Ultraflat S están provistos de un núcleo de mármol fundido (compuesto de minerales naturales y resina) está recubierto con un esmalte técnico que le confiere un acabado opaco.

Este revestimiento (gelcoat 800 - 1000 µm) combina una excelente resistencia con plena recuperación de la superficie.

## REPARABLE

En caso de arañazos y rasguños se pueden restaurar, mediante un Kit especial de reparación.





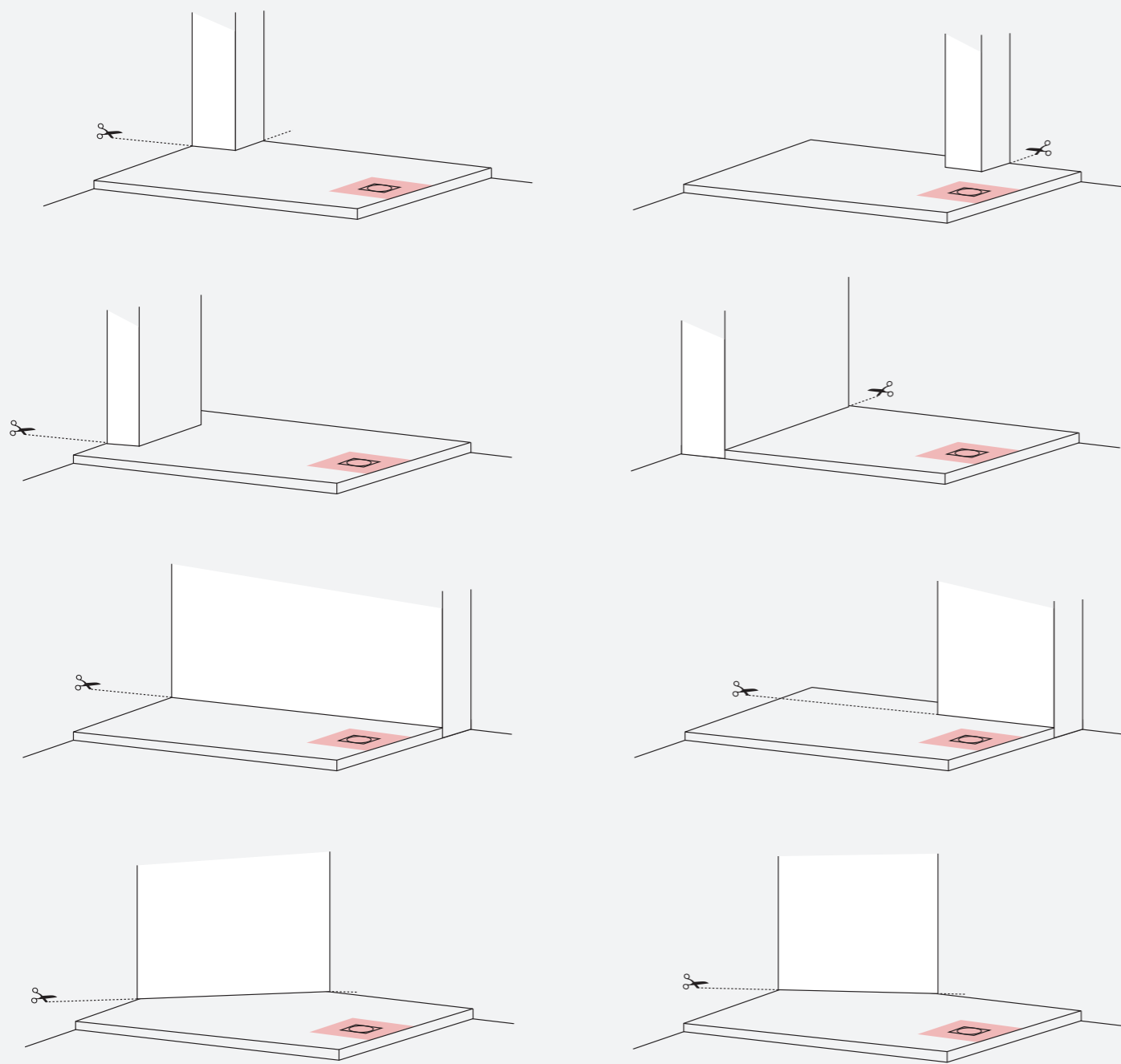
## MEDIDA DE CORTE

Los platos de ducha Ultraflat S se pueden cortar tanto a lo largo como a lo ancho, pudiendo realizar rebajes para adaptarse a las limitaciones del espacio, tales como una columna.

**No se puede hacer cortes alrededor del desagüe en un área de 40x40 cm.**

El corte debe ser realizado por el profesional durante la instalación, siguiendo las instrucciones proporcionadas con el producto.

A continuación se presentan algunos ejemplos de personalización.



■ 40x40 cm - zona que no se puede cortar

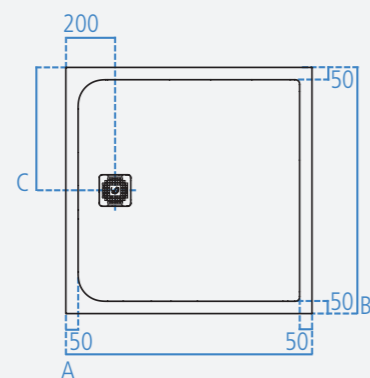


## PERSONALIZABLE

Los platos de ducha Ultraflat S se pueden personalizar para **satisfacer cualquier necesidad de espacio.**

### Desagües de colores

Los desagües se suministran en cromo y están disponibles en mismo color que el plato de ducha, un elegante combinación de tono sobre tono.



	A	B	C
K8216	1000	1000	500
K8215	900	900	450

### ULTRAFLAT S Cuadrado



#### Descripción

- Plato de ducha ultra-delgado
- IDEAL SOLID® material altamente resistente hecho de una mezcla de minerales naturales y resinas. efecto piedra mate.
- Disponible en 5 colores.
- Rejilla de desagüe, en acero inoxidable
- **Válvula desagüe no incluida K936367.**
- El plato de ducha se puede instalar sobre el suelo o nivel del suelo.
- **Juego de patas no incluido K936467**
- Para platos hasta 100cm es suficiente con un único juego, para medidas mayores de 100cm se recomiendan 2 juegos

#### Plato resina Ultraflat S 100X100

Acabado	Referencia	Precio €	Stock	Cant.
Blanco	<b>K8216FR</b>	425		6
Arena	<b>K8216FT</b>	425		6
Gris	<b>K8216FS</b>	425		6
Moca	<b>K8216FU</b>	425		6
Negro	<b>K8216FV</b>	425		6

\* Válvula desagüe no incluida

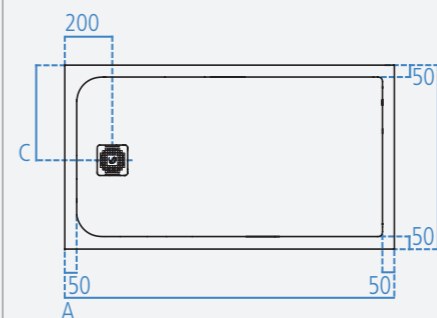
#### Plato resina Ultraflat S 90X90

Acabado	Referencia	Precio €	Stock	Cant.
Blanco	<b>K8215FR</b>	335		6
Arena	<b>K8215FT</b>	335		6
Gris	<b>K8215FS</b>	335		6
Moca	<b>K8215FU</b>	335		6
Negro	<b>K8215FV</b>	335		6

\* Válvula desagüe no incluida

#### OPCIONAL

	Referencia	Precio €	Stock	Palet
Válvula desagüe Ø90 mm	<b>K936367</b>	45		6
Juego 6 patas	<b>K936467</b>	60		N/A



	A	B	C
K8190	900	700	350

### ULTRAFLAT S Rectangular



#### Descripción

- Plato de ducha ultra-delgado
- IDEAL SOLID® material altamente resistente hecho de una mezcla de minerales naturales y resinas. efecto piedra mate.
- Disponible en 5 colores.
- Rejilla de desagüe, en acero inoxidable
- **Válvula desagüe no incluida K936367.**
- El plato de ducha se puede instalar sobre el suelo o nivel del suelo.
- **Juego de patas no incluido K936467**
- Para platos hasta 100cm es suficiente con un único juego, para medidas mayores de 100cm se recomiendan 2 juegos

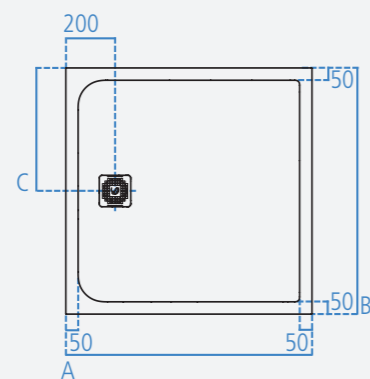
#### Plato resina Ultraflat S 90X70

Acabado	Referencia	Precio €	Stock	Cant.
Blanco	<b>K8190FR</b>	270		6
Arena	<b>K8190FT</b>	270		6
Gris	<b>K8190FS</b>	270		6
Moca	<b>K8190FU</b>	270		6
Negro	<b>K8190FV</b>	270		6

\* Válvula desagüe no incluida

#### OPCIONAL

	Referencia	Precio €	Stock	Palet
Válvula desagüe Ø90 mm	<b>K936367</b>	45		6
Juego 6 patas	<b>K936467</b>	60		N/A



	A	B	C
K8214	800	800	450

### ULTRAFLAT S Cuadrado



#### Descripción

- Plato de ducha ultra-delgado
- IDEAL SOLID® material altamente resistente hecho de una mezcla de minerales naturales y resinas. efecto piedra mate.
- Disponible en 5 colores.
- Rejilla de desagüe, en acero inoxidable
- **Válvula desagüe no incluida K936367.**
- El plato de ducha se puede instalar sobre el suelo o nivel del suelo.
- **Juego de patas no incluido K936467**
- Para platos hasta 100cm es suficiente con un único juego, para medidas mayores de 100cm se recomiendan 2 juegos

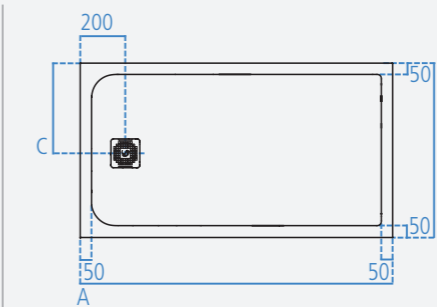
#### Plato resina Ultraflat S 80X80

Acabado	Referencia	Precio €	Stock	Cant.
Blanco	<b>K8214FR</b>	300		6
Arena	<b>K8214FT</b>	300		6
Gris	<b>K8214FS</b>	300		6
Moca	<b>K8214FU</b>	300		6
Negro	<b>K8214FV</b>	300		6

\* Válvula desagüe no incluida

#### OPCIONAL

	Referencia	Precio €	Stock	Palet
Válvula desagüe Ø90 mm	<b>K936367</b>	45		6
Juego 6 patas	<b>K936467</b>	60		N/A



	A	B	C
K8220	1000	900	450
K8219	1000	800	400

### ULTRAFLAT S Rectangular



#### Descripción

- Plato de ducha ultra-delgado
- IDEAL SOLID® material altamente resistente hecho de una mezcla de minerales naturales y resinas. efecto piedra mate.
- Disponible en 5 colores.
- Rejilla de desagüe, en acero inoxidable
- **Válvula desagüe no incluida K936367.**
- El plato de ducha se puede instalar sobre el suelo o nivel del suelo.
- **Juego de patas no incluido K936467**
- Para platos hasta 100cm es suficiente con un único juego, para medidas mayores de 100cm se recomiendan 2 juegos

#### Plato resina Ultraflat S 100X90

Acabado	Referencia	Precio €	Stock	Cant.
Blanco	<b>K8220FR</b>	385		6
Arena	<b>K8220FT</b>	385		6
Gris	<b>K8220FS</b>	385		6
Moca	<b>K8220FU</b>	385		6
Negro	<b>K8220FV</b>	385		6

\* Válvula desagüe no incluida

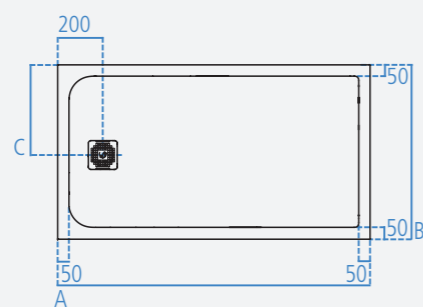
#### Plato resina Ultraflat S 100X80

Acabado	Referencia	Precio €	Stock	Cant.
Blanco	<b>K8219FR</b>	355		6
Arena	<b>K8219FT</b>	355		6
Gris	<b>K8219FS</b>	355		6
Moca	<b>K8219FU</b>	355		6
Negro	<b>K8219FV</b>	355		6

\* Válvula desagüe no incluida

#### OPCIONAL

	Referencia	Precio €	Stock	Palet
Válvula desagüe Ø90 mm	<b>K936367</b>	45		6
Juego 6 patas	<b>K936467</b>	60		N/A



Plato resina Ultraflat S 100X70

Acabado	Referencia	Precio €	Stock	Cant.
Blanco	<b>K8218FR</b>	<b>340</b>		6
Arena	<b>K8218FT</b>	<b>340</b>		6
Gris	<b>K8218FS</b>	<b>340</b>		6
Moca	<b>K8218FU</b>	<b>340</b>		6
Negro	<b>K8218FV</b>	<b>340</b>		6

\* Válvula desagüe no incluida



	A	B	C
K8218	<b>1000</b>	<b>700</b>	<b>350</b>

**OPCIONAL**

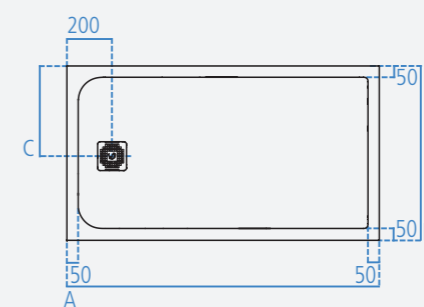
	Referencia	Precio €	Stock	Palet
Válvula desagüe Ø90 mm	<b>K936367</b>	<b>45</b>		6
Juego 6 patas	<b>K936467</b>	<b>60</b>		N/A

**ULTRAFLAT S Rectangular**



Descripción

- Plato de ducha ultra-delgado
- IDEAL SOLID® material altamente resistente hecho de una mezcla de minerales naturales y resinas. efecto piedra mate.
- Disponible en 5 colores.
- Rejilla de desagüe, en acero inoxidable
- **Válvula desagüe no incluida K936367.**
- El plato de ducha se puede instalar sobre el suelo o nivel del suelo.
- **Juego de patas no incluido K936467**
- Para platos hasta 100cm es suficiente con un único juego, para medidas mayores de 100cm se recomiendan 2 juegos



Plato resina Ultraflat S 120X80

Acabado	Referencia	Precio €	Stock	Cant.
Blanco	<b>K8227FR</b>	<b>425</b>		6
Arena	<b>K8227FT</b>	<b>425</b>		6
Gris	<b>K8227FS</b>	<b>425</b>		6
Moca	<b>K8227FU</b>	<b>425</b>		6
Negro	<b>K8227FV</b>	<b>425</b>		6

\* Válvula desagüe no incluida



	A	B	C
K8227	<b>1200</b>	<b>800</b>	<b>400</b>
K8221	<b>1200</b>	<b>700</b>	<b>350</b>

**ULTRAFLAT S Rectangular**



Descripción

- Plato de ducha ultra-delgado
- IDEAL SOLID® material altamente resistente hecho de una mezcla de minerales naturales y resinas. efecto piedra mate.
- Disponible en 5 colores.
- Rejilla de desagüe, en acero inoxidable
- **Válvula desagüe no incluida K936367.**
- El plato de ducha se puede instalar sobre el suelo o nivel del suelo.
- **Juego de patas no incluido K936467**
- Para platos hasta 100cm es suficiente con un único juego, para medidas mayores de 100cm se recomiendan 2 juegos

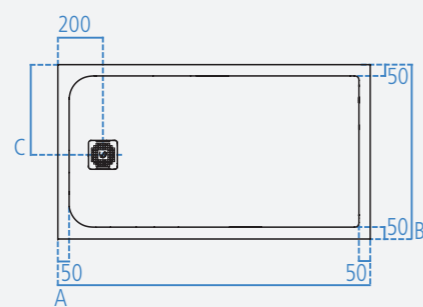
Plato resina Ultraflat S 120X70

Acabado	Referencia	Precio €	Stock	Cant.
Blanco	<b>K8221FR</b>	<b>380</b>		6
Arena	<b>K8221FT</b>	<b>380</b>		6
Gris	<b>K8221FS</b>	<b>380</b>		6
Moca	<b>K8221FU</b>	<b>380</b>		6
Negro	<b>K8221FV</b>	<b>380</b>		6

\* Válvula desagüe no incluida

**OPCIONAL**

	Referencia	Precio €	Stock	Palet
Válvula desagüe Ø90 mm	<b>K936367</b>	<b>45</b>		6
Juego 6 patas	<b>K936467</b>	<b>60</b>		N/A



Plato resina Ultraflat S 120X90

Acabado	Referencia	Precio €	Stock	Cant.
Blanco	<b>K8232FR</b>	<b>525</b>		6
Arena	<b>K8232FT</b>	<b>525</b>		6
Gris	<b>K8232FS</b>	<b>525</b>		6
Moca	<b>K8232FU</b>	<b>525</b>		6
Negro	<b>K8232FV</b>	<b>525</b>		6

\* Válvula desagüe no incluida



	A	B	C
K8232	<b>1200</b>	<b>1000</b>	<b>500</b>
K8230	<b>1200</b>	<b>900</b>	<b>450</b>

Plato resina Ultraflat S 120X70

Acabado	Referencia	Precio €	Stock	Cant.
Blanco	<b>K8230FR</b>	<b>485</b>		6
Arena	<b>K8230FT</b>	<b>485</b>		6
Gris	<b>K8230FS</b>	<b>485</b>		6
Moca	<b>K8230FU</b>	<b>485</b>		6
Negro	<b>K8230FV</b>	<b>485</b>		6

\* Válvula desagüe no incluida

**OPCIONAL**

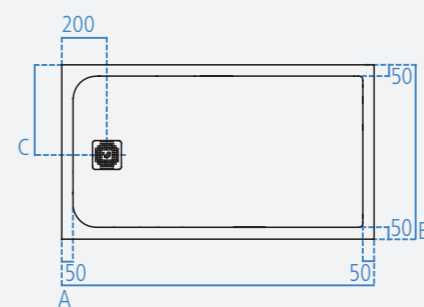
	Referencia	Precio €	Stock	Palet
Válvula desagüe Ø90 mm	<b>K936367</b>	<b>45</b>		6
Juego 6 patas	<b>K936467</b>	<b>60</b>		N/A

**ULTRAFLAT S Rectangular**



Descripción

- Plato de ducha ultra-delgado
- IDEAL SOLID® material altamente resistente hecho de una mezcla de minerales naturales y resinas. efecto piedra mate.
- Disponible en 5 colores.
- Rejilla de desagüe, en acero inoxidable
- **Válvula desagüe no incluida K936367.**
- El plato de ducha se puede instalar sobre el suelo o nivel del suelo.
- **Juego de patas no incluido K936467**
- Para platos hasta 100cm es suficiente con un único juego, para medidas mayores de 100cm se recomiendan 2 juegos



Plato resina Ultraflat S 140X90

Acabado	Referencia	Precio €	Stock	Cant.
Blanco	<b>K8256FR</b>	<b>550</b>		6
Arena	<b>K8256FT</b>	<b>550</b>		6
Gris	<b>K8256FS</b>	<b>550</b>		6
Moca	<b>K8256FU</b>	<b>550</b>		6
Negro	<b>K8256FV</b>	<b>550</b>		6

\* Válvula desagüe no incluida



	A	B	C
K8256	<b>1400</b>	<b>900</b>	<b>450</b>
K8237	<b>1400</b>	<b>800</b>	<b>400</b>

Plato resina Ultraflat S 140X80

Acabado	Referencia	Precio €	Stock	Cant.
Blanco	<b>K8237FR</b>	<b>480</b>		6
Arena	<b>K8237FT</b>	<b>480</b>		6
Gris	<b>K8237FS</b>	<b>480</b>		6
Moca	<b>K8237FU</b>	<b>480</b>		6
Negro	<b>K8237FV</b>	<b>480</b>		6

\* Válvula desagüe no incluida

**OPCIONAL**

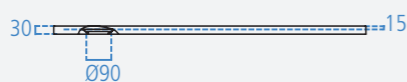
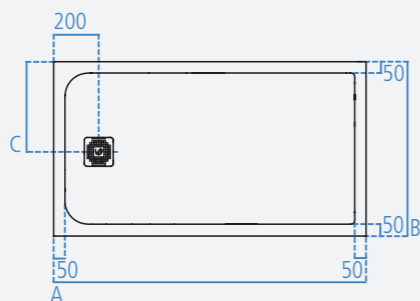
	Referencia	Precio €	Stock	Palet
Válvula desagüe Ø90 mm	<b>K936367</b>	<b>45</b>		6
Juego 6 patas	<b>K936467</b>	<b>60</b>		N/A

**ULTRAFLAT S Rectangular**



Descripción

- Plato de ducha ultra-delgado
- IDEAL SOLID® material altamente resistente hecho de una mezcla de minerales naturales y resinas. efecto piedra mate.
- Disponible en 5 colores.
- Rejilla de desagüe, en acero inoxidable
- **Válvula desagüe no incluida K936367.**
- El plato de ducha se puede instalar sobre el suelo o nivel del suelo.
- **Juego de patas no incluido K936467**
- Para platos hasta 100cm es suficiente con un único juego, para medidas mayores de 100cm se recomiendan 2 juegos



	A	B	C
K8234	1400	700	350

Plato resina Ultraflat S 140X70

Acabado	Referencia	Precio €	Stock	Cant.
Blanco	K8234FR	425		6
Arena	K8234FT	425		6
Gris	K8234FS	425		6
Moca	K8234FU	425		6
Negro	K8234FV	425		6

\* Válvula desagüe no incluida

**OPCIONAL**

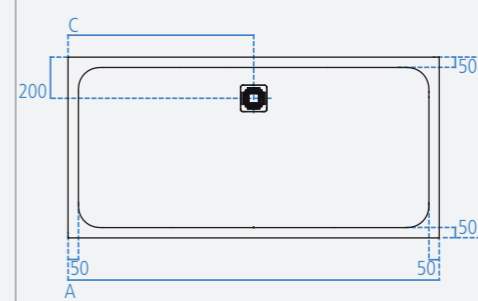
	Referencia	Precio €	Stock	Palet
Válvula desagüe Ø90 mm	K936367	45		6
Juego 6 patas	K936467	60		N/A

**ULTRAFLAT S Rectangular**



Descripción

- Plato de ducha ultra-delgado
- IDEAL SOLID® material altamente resistente hecho de una mezcla de minerales naturales y resinas. efecto piedra mate.
- Disponible en 5 colores.
- Rejilla de desagüe, en acero inoxidable
- **Válvula desagüe no incluida K936367.**
- El plato de ducha se puede instalar sobre el suelo o nivel del suelo.
- **Juego de patas no incluido K936467**
- Para platos hasta 100cm es suficiente con un único juego, para medidas mayores de 100cm se recomiendan 2 juegos



	A	B	C
K8285	1700	900	850
K8284	1700	800	850

**ULTRAFLAT S Rectangular**



Descripción

- Plato de ducha ultra-delgado
- IDEAL SOLID® material altamente resistente hecho de una mezcla de minerales naturales y resinas. efecto piedra mate.
- Disponible en 5 colores.
- Rejilla de desagüe, en acero inoxidable
- **Válvula desagüe no incluida K936367.**
- El plato de ducha se puede instalar sobre el suelo o nivel del suelo.
- **Juego de patas no incluido K936467**
- Para platos hasta 100cm es suficiente con un único juego, para medidas mayores de 100cm se recomiendan 2 juegos

Plato resina Ultraflat S 170X90

Acabado	Referencia	Precio €	Stock	Cant.
Blanco	K8285FR	655		6
Arena	K8285FT	655		6
Gris	K8285FS	655		6
Moca	K8285FU	655		6
Negro	K8285FV	655		6

\* Válvula desagüe no incluida

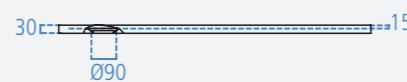
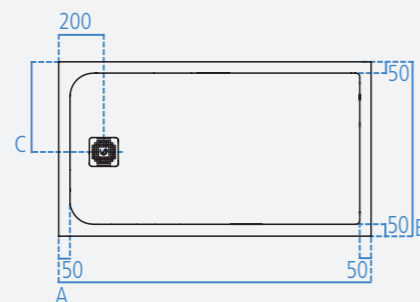
Plato resina Ultraflat S 170X80

Acabado	Referencia	Precio €	Stock	Cant.
Blanco	K8284FR	575		6
Arena	K8284FT	575		6
Gris	K8284FS	575		6
Moca	K8284FU	575		6
Negro	K8284FV	575		6

\* Válvula desagüe no incluida

**OPCIONAL**

	Referencia	Precio €	Stock	Palet
Válvula desagüe Ø90 mm	K936367	45		6
Juego 6 patas	K936467	60		N/A



	A	B	C
K8277	1600	900	450
K8276	1600	800	400

Plato resina Ultraflat S 160X90

Acabado	Referencia	Precio €	Stock	Cant.
Blanco	K8277FR	655		6
Arena	K8277FT	655		6
Gris	K8277FS	655		6
Moca	K8277FU	655		6
Negro	K8277FV	655		6

\* Válvula desagüe no incluida

Plato resina Ultraflat S 160X80

Acabado	Referencia	Precio €	Stock	Cant.
Blanco	K8276FR	535		6
Arena	K8276FT	535		6
Gris	K8276FS	535		6
Moca	K8276FU	535		6
Negro	K8276FV	535		6

\* Válvula desagüe no incluida

**OPCIONAL**

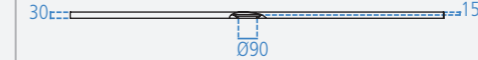
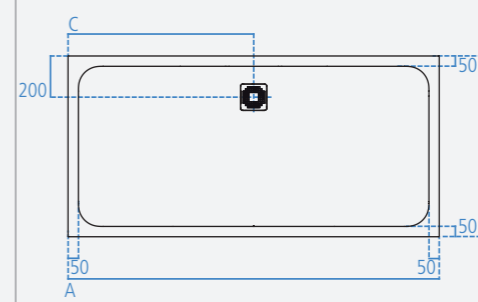
	Referencia	Precio €	Stock	Palet
Válvula desagüe Ø90 mm	K936367	45		6
Juego 6 patas	K936467	60		N/A

**ULTRAFLAT S Rectangular**



Descripción

- Plato de ducha ultra-delgado
- IDEAL SOLID® material altamente resistente hecho de una mezcla de minerales naturales y resinas. efecto piedra mate.
- Disponible en 5 colores.
- Rejilla de desagüe, en acero inoxidable
- **Válvula desagüe no incluida K936367.**
- El plato de ducha se puede instalar sobre el suelo o nivel del suelo.
- **Juego de patas no incluido K936467**
- Para platos hasta 100cm es suficiente con un único juego, para medidas mayores de 100cm se recomiendan 2 juegos



	A	B	C
K8281	1700	700	850

**ULTRAFLAT S Rectangular**



Descripción

- Plato de ducha ultra-delgado
- IDEAL SOLID® material altamente resistente hecho de una mezcla de minerales naturales y resinas. efecto piedra mate.
- Disponible en 5 colores.
- Rejilla de desagüe, en acero inoxidable
- **Válvula desagüe no incluida K936367.**
- El plato de ducha se puede instalar sobre el suelo o nivel del suelo.
- **Juego de patas no incluido K936467**
- Para platos hasta 100cm es suficiente con un único juego, para medidas mayores de 100cm se recomiendan 2 juegos

Plato resina Ultraflat S 170X70

Acabado	Referencia	Precio €	Stock	Cant.
Blanco	K8281FR	515		6
Arena	K8281FT	515		6
Gris	K8281FS	515		6
Moca	K8281FU	515		6
Negro	K8281FV	515		6

\* Válvula desagüe no incluida

**OPCIONAL**

	Referencia	Precio €	Stock	Palet
Válvula desagüe Ø90 mm	K936367	45		6
Juego 6 patas	K936467	60		N/A



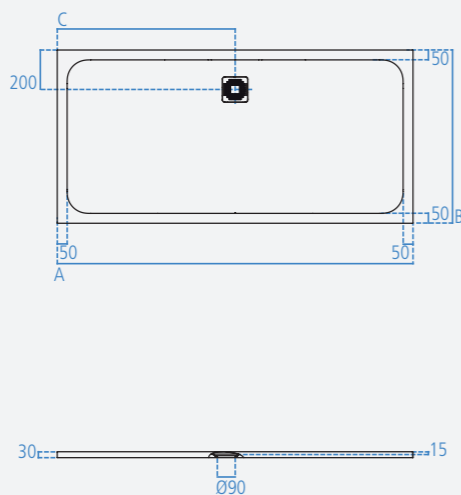


**ULTRAFLAT S**  
Rectangular



Descripción

- Plato de ducha ultra-delgado
- IDEAL SOLID® material altamente resistente hecho de una mezcla de minerales naturales y resinas. efecto piedra mate.
- Disponible en 5 colores.
- Rejilla de desagüe, en acero inoxidable
- **Válvula desagüe no incluida K936367.**
- El plato de ducha se puede instalar sobre el suelo o nivel del suelo.
- **Juego de patas no incluido K936467**
- Para platos hasta 100cm es suficiente con un único juego, para medidas mayores de 100cm se recomiendan 2 juegos



	A	B	C
K8306	1800	900	850
K8304	1800	800	800

Plato resina Ultraflat S 180X90

Acabado	Referencia	Precio €	Stock	Cant.
Blanco	<b>K8306FR</b>	700		6
Arena	<b>K8306FT</b>	700		6
Gris	<b>K8306FS</b>	700		6
Moca	<b>K8306FU</b>	700		6
Negro	<b>K8306FV</b>	700		6

\* Válvula desagüe no incluida

Plato resina Ultraflat S 180X80

Acabado	Referencia	Precio €	Stock	Cant.
Blanco	<b>K8304FR</b>	600		6
Arena	<b>K8304FT</b>	600		6
Gris	<b>K8304FS</b>	600		6
Moca	<b>K8304FU</b>	600		6
Negro	<b>K8304FV</b>	600		6

\* Válvula desagüe no incluida

OPCIONAL

	Referencia	Precio €	Stock	Palet
Válvula desagüe Ø90 mm	<b>K936367</b>	45		6
Juego 6 patas	<b>K936467</b>	60		N/A



Tapa desagüe

Tapa Ultraflat S

Acabado	Referencia	Precio €	Stock	Cant.
Blanco	<b>KV169FR</b>	25		6
Arena	<b>KV169FT</b>	25		6
Gris	<b>KV169FS</b>	25		6
Moca	<b>KV169FU</b>	25		6
Negro	<b>KV169FV</b>	25		6

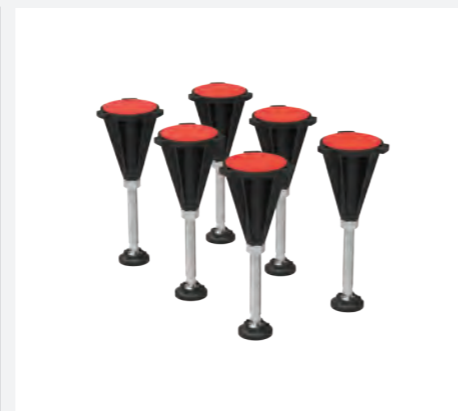
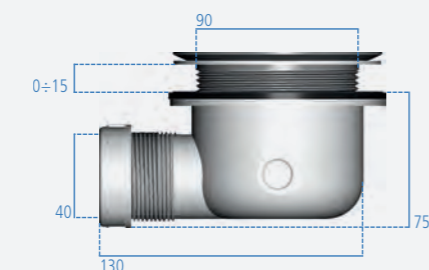
**OPCIONAL TAPA DESAGÜE**  
Si se quiere con el mismo acabado que el plato, de serie se sirve cromado



Válvula desagüe

Acabado

Acabado	Referencia	Precio €	Stock	Cant.
Gris	<b>K936367</b>	45		6



Juego de patas

Descripción

- Para platos hasta 100cm es suficiente con un único juego, para medidas mayores de 100 cm se recomiendan 2 juegos

Juego patas

	Referencia	Precio €	Stock	Cant.
Juego 6 patas	<b>K936467</b>	60		N/A



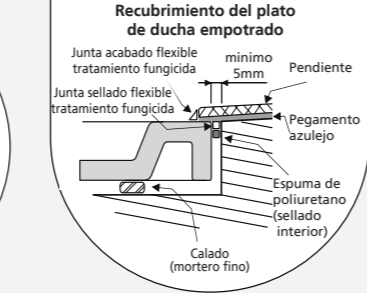
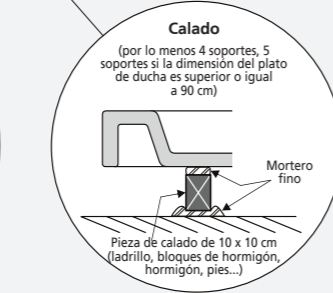
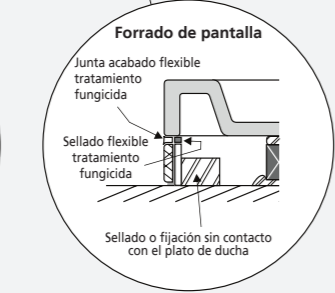
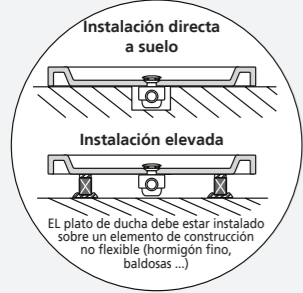
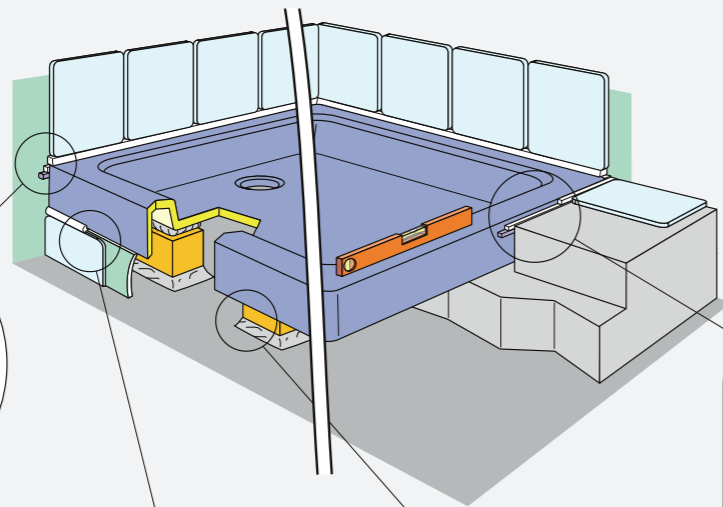
# Instalación de platos de ducha cerámicos



El instalador no podrá modificar (cortar el molde de refuerzo...) por otros distintos de los previstos por el fabricante



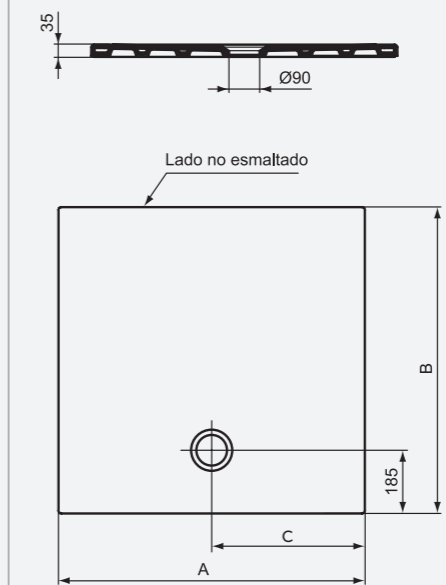
El contacto directo de los parches de yeso o adhesivo o bloques de yeso con la parte inferior del plato está prohibido. No debe haber ningún bloqueo vertical o lateral del plato.



## STRADA Cuadrado



- Descripción
- Gres
  - Fondo liso
  - Tratamiento con antideslizante de serie
  - Esmaltado 3 caras
  - **Válvula desagüe no incluida**
  - Perfil bajo con una altura de 3,5 cm



	A	B	C
T2554	900	900	450
T2553	800	800	400

Acabado  
**Blanco con tratamiento antideslizante**

	Referencia	Precio €	Stock	Palet
90 x 90	T2554YK	280		6
80 x 80	T2553YK	243		6

\* Válvula desagüe no incluida

Válvulas desagüe para platos de ducha

	Referencia	Precio €	Stock	Palet
Normal Ø90 mm	J3417AA	26	<input checked="" type="checkbox"/>	6
Plana Ø90 mm	T8520AA	41		6

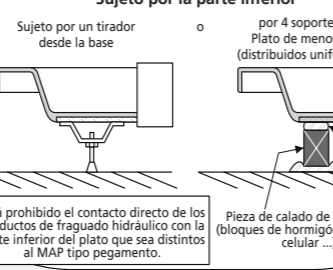
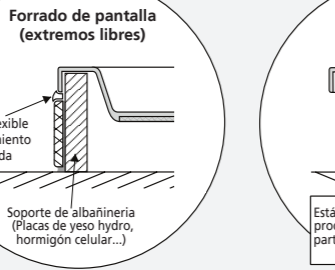
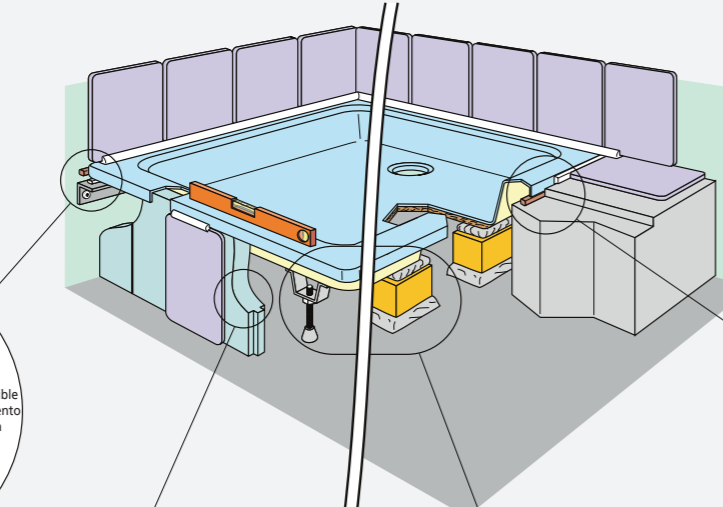
# Instalación de platos de ducha acrílicos



El instalador no podrá modificar (cortar el molde de refuerzo...) por otros distintos de los previstos por el fabricante



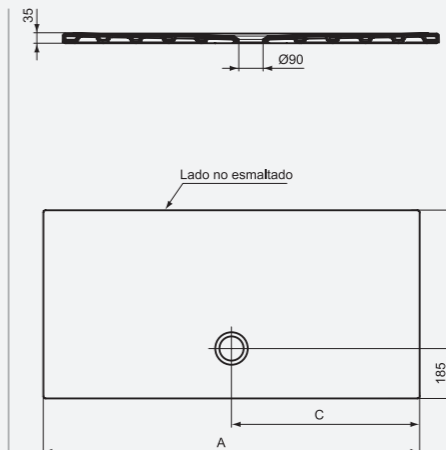
A lo largo del trabajo, proteger el receptor contra cualquier agresión: quemaduras, golpes, arañazos, decapantes...



## STRADA Rectangular



- Descripción
- Gres
  - Fondo liso
  - Tratamiento con antideslizante de serie
  - Esmaltado 3 caras
  - **Válvula desagüe no incluida**
  - Perfil bajo con una altura de 3,5 cm



	A	B	C
T2578	1400	700	700
T2577	1200	900	600
T2574	1200	800	600
T2576	1200	700	600
T2573	1000	800	500
T2575	1000	750	500
T2572	1000	700	500
T2571	900	700	450

Acabado  
**Blanco con tratamiento antideslizante**

	Referencia	Precio €	Stock	Palet
140 x 70	T2578YK	353		6
120 x 90	T2577YK	353		6
120 x 80	T2574YK	333		6
120 x 70	T2576YK	303		6
100 x 80	T2573YK	288		6
100 x 75	T2575YK	283		6
100 x 70	T2572YK	276		6
90 x 70	T2571YK	267		6

\* Válvula desagüe no incluida

Válvulas desagüe

	Referencia	Precio €	Stock	Palet
Normal Ø90 mm	J3417AA	26	<input checked="" type="checkbox"/>	6
Plana Ø90 mm	T8520AA	41		6

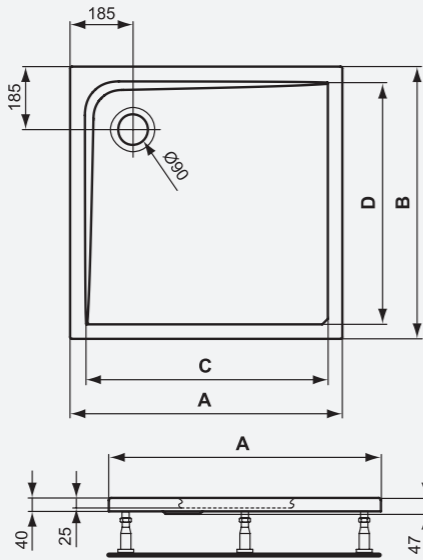


### ULTRAFLAT Cuadrado



#### Descripción

- Acrílico
- Tipos de instalación
  - Encastrado
  - Sobre el suelo
  - Levantado con Styropor para crear una especie soporte
- 4 cm de espesor
- **Importante:** Los platos de ducha con acabado IdealGrip no se recomiendan en instalaciones no residenciales (hoteles, hospitales) dada su alta frecuencia de limpieza con productos industriales altamente concentrados.
- Lado accesible con proyección interna y externa de 2 cm máximo en la entrada. Conforme con el reglamento de accesibilidad (ley del 11/02/2005)



	A	B	C	D
K5175	1200	1200	1075	1075
K5174	1000	1000	875	875
K5173	900	900	785	785
K5172	800	800	675	675
K1933	700	700	585	585

Acabado

Referencia	Precio €	Stock	Palet
120 x 120 <b>K517501</b>	216	<input checked="" type="checkbox"/>	6
100 x 100 <b>K517401</b>	194	<input checked="" type="checkbox"/>	6
90 x 90 <b>K517301</b>	153	<input checked="" type="checkbox"/>	6
80 x 80 <b>K517201</b>	136	<input checked="" type="checkbox"/>	6
70 x 70 <b>K193301</b>	131	<input checked="" type="checkbox"/>	6

\* Válvula desagüe no incluida

Acabado

Referencia	Precio €	Stock	Palet
120 x 120 <b>K5175YK</b>	273	<input checked="" type="checkbox"/>	6
100 x 100 <b>K5174YK</b>	250	<input checked="" type="checkbox"/>	6
90 x 90 <b>K5173YK</b>	210	<input checked="" type="checkbox"/>	6
80 x 80 <b>K5172YK</b>	193	<input checked="" type="checkbox"/>	6
70 x 70 <b>K1933YK</b>	187	<input checked="" type="checkbox"/>	6

**¡ IMPORTANTE:** Plazo aproximado entrega de 4 semanas. No se recomienda su instalación en instalaciones no residenciales (hoteles, hospitales) dada su alta frecuencia de limpieza con productos industriales altamente concentrados.

\* Válvula desagüe no incluida

Válvulas desagüe para platos de ducha

Referencia	Precio €	Stock	Palet
Normal Ø90 mm <b>J3417AA</b>	26	<input checked="" type="checkbox"/>	6
Plana Ø90 mm <b>T8520AA</b>	41	<input checked="" type="checkbox"/>	6

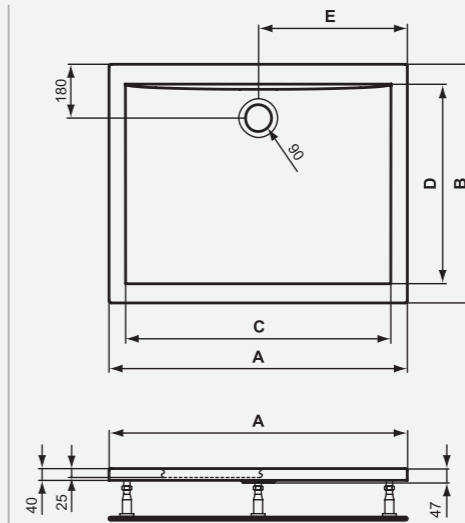


### ULTRAFLAT Rectangular



#### Descripción

- Acrílico
- Tipos de instalación
  - Encastrado
  - Sobre el suelo
  - Levantado con Styropor para crear una especie soporte
- 4 cm de espesor
- **Importante:** Los platos de ducha con acabado IdealGrip no se recomiendan en instalaciones no residenciales (hoteles, hospitales) dada su alta frecuencia de limpieza con productos industriales altamente concentrados.
- Lado accesible con proyección interna y externa de 2 cm máximo en la entrada. Conforme con el reglamento de accesibilidad (ley del 11/02/2005)



	A	B	C	D	E
K5181	1000	900	878	760	500
K5180	1000	800	884	660	500
K1935	1000	700	890	560	500
K5178	900	800	774	610	450
K5179	900	750	774	610	450
K1934	900	700	790	560	450

Válvulas desagüe para todos los platos

Referencia	Precio €	Stock	Palet
Normal Ø90 mm <b>J3417AA</b>	26	<input checked="" type="checkbox"/>	6
Plana Ø90 mm <b>T8520AA</b>	41	<input checked="" type="checkbox"/>	6

Acabado

Referencia	Precio €	Stock	Palet
100 x 90 <b>K518101</b>	228	<input checked="" type="checkbox"/>	6
100 x 80 <b>K518001</b>	205	<input checked="" type="checkbox"/>	6
100 x 70 <b>K193501</b>	165	<input checked="" type="checkbox"/>	6
90 x 80 <b>K517801</b>	160	<input checked="" type="checkbox"/>	6
90 x 75 <b>K517901</b>	155	<input checked="" type="checkbox"/>	6
90 x 70 <b>K193401</b>	149	<input checked="" type="checkbox"/>	6

\* Válvula desagüe no incluida

Acabado

Referencia	Precio €	Stock	Palet
100 x 90 <b>K5181YK</b>	284	<input checked="" type="checkbox"/>	6
100 x 80 <b>K5180YK</b>	262	<input checked="" type="checkbox"/>	6
100 x 70 <b>K1935YK</b>	221	<input checked="" type="checkbox"/>	6
90 x 80 <b>K5178YK</b>	216	<input checked="" type="checkbox"/>	6
90 x 75 <b>K5179YK</b>	211	<input checked="" type="checkbox"/>	6
90 x 70 <b>K1934YK</b>	206	<input checked="" type="checkbox"/>	6

**¡ IMPORTANTE:** Plazo aproximado entrega de 4 semanas. No se recomienda su instalación en instalaciones no residenciales (hoteles, hospitales) dada su alta frecuencia de limpieza con productos industriales altamente concentrados.

\* Válvula desagüe no incluida

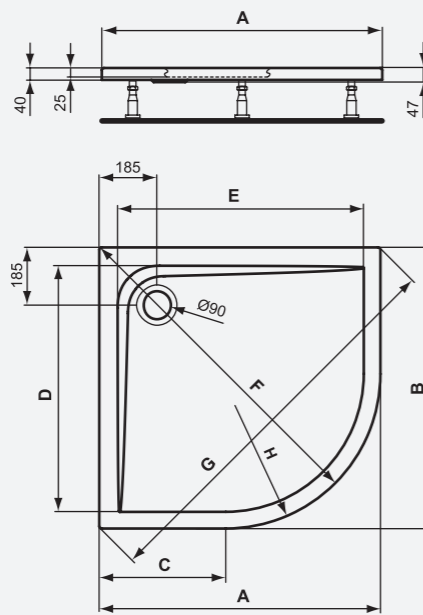


### ULTRAFLAT ANGULAR



#### Descripción

- Acrílico
- Tipos de instalación
  - Encastrado
  - Sobre el suelo
  - Levantado con Styropor para crear una especie soporte
- 4 cm de espesor
- **Importante:** Los platos de ducha con acabado IdealGrip no se recomiendan en instalaciones no residenciales (hoteles, hospitales) dada su alta frecuencia de limpieza con productos industriales altamente concentrados.
- Lado accesible con proyección interna y externa de 2 cm máximo en la entrada. Conforme con el reglamento de accesibilidad (ley del 11/02/2005)



	A	B	C	D	E	F	G	H
K5177	1000	1000	450	875	875	1185	1410	550
K5176	900	900	350	785	785	1065	1270	550
K1939	800	800	300	685	685	924	1130	550

Acabado

Referencia	Precio €	Stock	Palet
100 x 100 <b>K517701</b>	236	<input checked="" type="checkbox"/>	6
90 x 90 <b>K517601</b>	159	<input checked="" type="checkbox"/>	6
80 x 80 <b>K193901</b>	132	<input checked="" type="checkbox"/>	6

\* Válvula desagüe no incluida

Acabado

Referencia	Precio €	Stock	Palet
100 x 100 <b>K5177YK</b>	293	<input checked="" type="checkbox"/>	6
90 x 90 <b>K5176YK</b>	215	<input checked="" type="checkbox"/>	6
80 x 80 <b>K1939YK</b>	188	<input checked="" type="checkbox"/>	6

**¡ IMPORTANTE:** Plazo aproximado entrega de 4 semanas. No se recomienda su instalación en instalaciones no residenciales (hoteles, hospitales) dada su alta frecuencia de limpieza con productos industriales altamente concentrados.

\* Válvula desagüe no incluida

Válvulas desagüe para platos de ducha

Referencia	Precio €	Stock	Palet
Normal Ø90 mm <b>J3417AA</b>	26	<input checked="" type="checkbox"/>	6
Plana Ø90 mm <b>T8520AA</b>	41	<input checked="" type="checkbox"/>	6

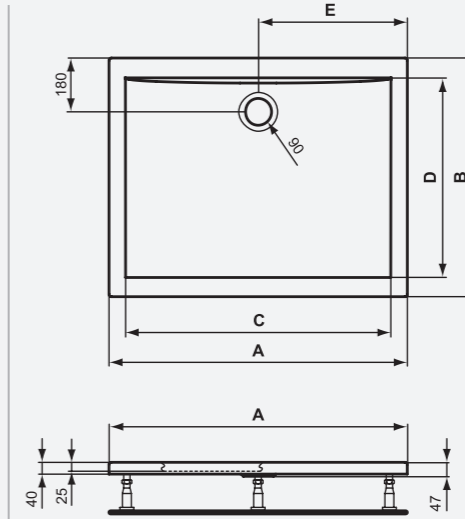


### ULTRAFLAT Rectangular



#### Descripción

- Acrílico
- Tipos de instalación
  - Encastrado
  - Sobre el suelo
  - Levantado con Styropor para crear una especie soporte
- 4 cm de espesor
- **Importante:** Los platos de ducha con acabado IdealGrip no se recomiendan en instalaciones no residenciales (hoteles, hospitales) dada su alta frecuencia de limpieza con productos industriales altamente concentrados.
- Lado accesible con proyección interna y externa de 2 cm máximo en la entrada. Conforme con el reglamento de accesibilidad (ley del 11/02/2005)



	A	B	C	D	E
K2551	1400	1000	1285	770	700
K5186	1400	900	1290	760	700
K5185	1400	800	1286	660	700
K1937	1400	700	1290	560	700
K5184	1200	1000	1078	860	600
K5183	1200	900	1090	760	600
K5182	1200	800	1088	660	600
K1936	1200	700	1090	560	600

Válvulas desagüe para platos de ducha

Referencia	Precio €	Stock	Palet
Normal Ø90 mm <b>J3417AA</b>	26	<input checked="" type="checkbox"/>	6
Plana Ø90 mm <b>T8520AA</b>	41	<input checked="" type="checkbox"/>	6

Acabado

Referencia	Precio €	Stock	Palet
140 x 100 <b>K255101</b>	304	<input checked="" type="checkbox"/>	6
140 x 90 <b>K518601</b>	289	<input checked="" type="checkbox"/>	6
140 x 80 <b>K518501</b>	283	<input checked="" type="checkbox"/>	6
140 x 70 <b>K193701</b>	278	<input checked="" type="checkbox"/>	6
120 x 100 <b>K518401</b>	267	<input checked="" type="checkbox"/>	6
120 x 90 <b>K518301</b>	255	<input checked="" type="checkbox"/>	6
120 x 80 <b>K518201</b>	233	<input checked="" type="checkbox"/>	6
120 x 70 <b>K193601</b>	221	<input checked="" type="checkbox"/>	6

\* Válvula desagüe no incluida

Acabado

Referencia	Precio €	Stock	Palet
140 x 100 <b>K2551YK</b>	361	<input checked="" type="checkbox"/>	6
140 x 90 <b>K5186YK</b>	346	<input checked="" type="checkbox"/>	6
140 x 80 <b>K5185YK</b>	340	<input checked="" type="checkbox"/>	6
140 x 70 <b>K1937YK</b>	335	<input checked="" type="checkbox"/>	6
120 x 100 <b>K5184YK</b>	323	<input checked="" type="checkbox"/>	6
120 x 90 <b>K5183YK</b>	312	<input checked="" type="checkbox"/>	6
120 x 80 <b>K5182YK</b>	289	<input checked="" type="checkbox"/>	6
120 x 70 <b>K1936YK</b>	278	<input checked="" type="checkbox"/>	6

**¡ IMPORTANTE:** Plazo aproximado entrega de 4 semanas. No se recomienda su instalación en instalaciones no residenciales (hoteles, hospitales) dada su alta frecuencia de limpieza con productos industriales altamente concentrados.

\* Válvula desagüe no incluida

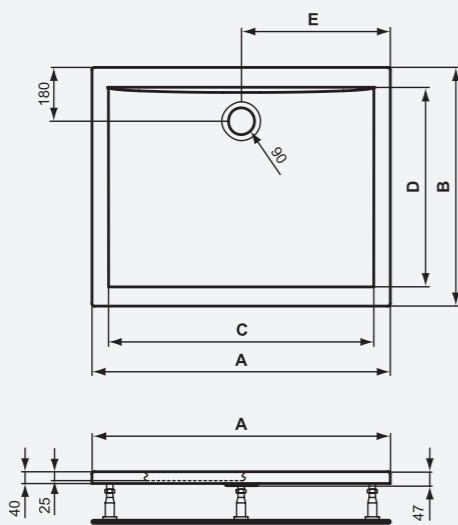


### ULTRAFLAT Rectangular



#### Descripción

- Acrílico
- Tipos de instalación
  - Encastrado
  - Sobre el suelo
  - Levantado con Styropor para crear una especie soporte
- 4 cm de espesor
- **Importante:** Los platos de ducha con acabado IdealGrip no se recomiendan en instalaciones no residenciales (hoteles, hospitales) dada su alta frecuencia de limpieza con productos industriales altamente concentrados.
- Lado accesible con proyección interna y externa de 2 cm máximo en la entrada. Conforme con el reglamento de accesibilidad (ley del 11/02/2005)



	A	B	C	D	E
K2553	1700	1000	1680	760	900
K5190	1700	900	1590	760	850
K5189	1700	800	1586	660	850
K1938	1700	700	1590	650	850
K2552	1600	1000	1485	770	850
K5188	1600	900	1490	760	800
K5187	1600	800	1486	660	800
K8187	1600	700			800

#### Válvulas desagüe para platos de ducha

	Referencia	Precio €	Stock	Palet
Normal Ø90 mm	<b>J3417AA</b>	26	<input checked="" type="checkbox"/>	6
Plana Ø90 mm	<b>T8520AA</b>	41		6

#### Acabado

##### Blanco brillo

	Referencia	Precio €	Stock	Palet
170 x 100	<b>K255301</b>	345		6
170 x 90	<b>K519001</b>	323	<input checked="" type="checkbox"/>	6
170 x 80	<b>K518901</b>	314	<input checked="" type="checkbox"/>	6
170 x 70	<b>K193801</b>	304	<input checked="" type="checkbox"/>	6
160 x 100	<b>K255201</b>	324		6
160 x 90	<b>K518801</b>	304	<input checked="" type="checkbox"/>	6
160 x 80	<b>K518701</b>	296	<input checked="" type="checkbox"/>	6
160 x 70	<b>K818701</b>	283	<input checked="" type="checkbox"/>	6

\* Válvula desagüe no incluida

#### Acabado

##### Blanco con tratamiento antideslizante

	Referencia	Precio €	Stock	Palet
170 x 100	<b>K2553YK</b>	402		6
170 x 90	<b>K5190YK</b>	380		6
170 x 80	<b>K5189YK</b>	371		6
170 x 70	<b>K1938YK</b>	361		6
160 x 100	<b>K2552YK</b>	381		6
160 x 90	<b>K5188YK</b>	361		6
160 x 80	<b>K5187YK</b>	352		6
160 x 70	<b>K8187YK</b>	340		6

**¡ IMPORTANTE:** Plazo aproximado entrega de 4 semanas. No se recomienda su instalación en instalaciones no residenciales (hoteles, hospitales) dada su alta frecuencia de limpieza con productos industriales altamente concentrados.

\* Válvula desagüe no incluida

#### Acabado

##### Blanco brillo

	Referencia	Precio €	Stock	Palet
180 x 100	<b>K255401</b>	361		6
180 x 90	<b>K519201</b>	346	<input checked="" type="checkbox"/>	6
180 x 80	<b>K519101</b>	336	<input checked="" type="checkbox"/>	6

\* Válvula desagüe no incluida

#### Acabado

##### Blanco con tratamiento antideslizante

	Referencia	Precio €	Stock	Palet
180 x 100	<b>K2554YK</b>	417		6
180 x 90	<b>K5192YK</b>	403		6
180 x 80	<b>K5191YK</b>	392		6

#### Válvulas desagüe para platos de ducha

	Referencia	Precio €	Stock	Palet
Normal Ø90 mm	<b>J3417AA</b>	26	<input checked="" type="checkbox"/>	6
Plana Ø90 mm	<b>T8520AA</b>	41		6

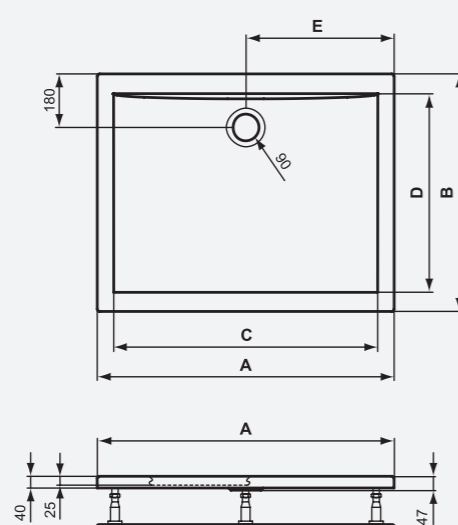


### ULTRAFLAT Rectangular



#### Descripción

- Acrílico
- Tipos de instalación
  - Encastrado
  - Sobre el suelo
  - Levantado con Styropor para crear una especie soporte
- 4 cm de espesor
- **Importante:** Los platos de ducha con acabado IdealGrip no se recomiendan en instalaciones no residenciales (hoteles, hospitales) dada su alta frecuencia de limpieza con productos industriales altamente concentrados.
- Lado accesible con proyección interna y externa de 2 cm máximo en la entrada. Conforme con el reglamento de accesibilidad (ley del 11/02/2005)



	A	B	C	D	E
K2554	1800	1000	1680	760	900
K5192	1800	900	1690	760	900
K5191	1800	800	1684	660	900

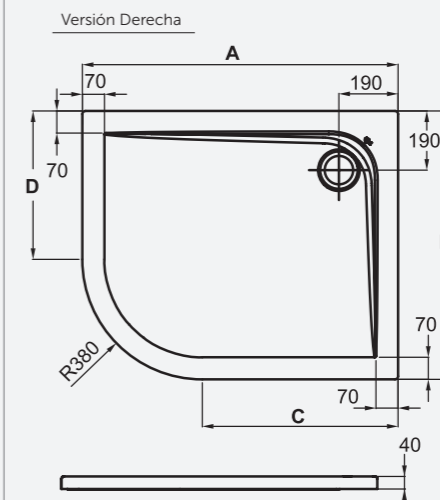
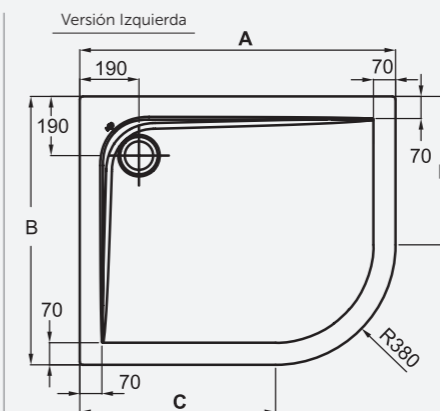


### ULTRAFLAT Asimétricos



#### Descripción

- Acrílico
- Tipos de instalación
  - Encastrado
  - Sobre el suelo
  - Levantado con Styropor para crear una especie soporte
- 4 cm de espesor
- **Importante:** Los platos de ducha con acabado IdealGrip no se recomiendan en instalaciones no residenciales (hoteles, hospitales) dada su alta frecuencia de limpieza con productos industriales altamente concentrados.
- Lado accesible con proyección interna y externa de 2 cm máximo en la entrada. Conforme con el reglamento de accesibilidad (ley del 11/02/2005)



	A	B	C	D
K2409	1200	800	820	420
K2408	1200	800	820	420
K2407	1000	800	620	420
K2406	1000	800	620	420
K2405	950	750	570	370
K2404	950	750	570	370
K2403	900	700	520	320
K2402	900	700	520	320

#### Acabado

##### Blanco brillo

	Referencia	Precio €	Stock	Palet
120 x 80 Izq	<b>K240901</b>	233	<input checked="" type="checkbox"/>	6
120 x 80 Dch	<b>K240801</b>	233	<input checked="" type="checkbox"/>	6
100 x 80 Izq	<b>K240701</b>	205	<input checked="" type="checkbox"/>	6
100 x 80 Dch	<b>K240601</b>	205	<input checked="" type="checkbox"/>	6
95 x 75 Izq	<b>K240501</b>	155	<input checked="" type="checkbox"/>	6
95 x 75 Dch	<b>K240401</b>	155	<input checked="" type="checkbox"/>	6
90 x 70 Izq	<b>K240301</b>	149	<input checked="" type="checkbox"/>	6
90 x 70 Dch	<b>K240201</b>	149	<input checked="" type="checkbox"/>	6

\* Válvula desagüe no incluida

#### Acabado

##### Blanco con tratamiento antideslizante

	Referencia	Precio €	Stock	Palet
120 x 80 Izq	<b>K2409YK</b>	289		6
120 x 80 Dch	<b>K2408YK</b>	289		6
100 x 80 Izq	<b>K2407YK</b>	262		6
100 x 80 Dch	<b>K2406YK</b>	262		6
95 x 75 Izq	<b>K2405YK</b>	211		6
95 x 75 Dch	<b>K2404YK</b>	211		6
90 x 70 Izq	<b>K2403YK</b>	206		6
90 x 70 Dch	<b>K2402YK</b>	206		6

**¡ IMPORTANTE:** Plazo aproximado entrega de 4 semanas. No se recomienda su instalación en instalaciones no residenciales (hoteles, hospitales) dada su alta frecuencia de limpieza con productos industriales altamente concentrados.

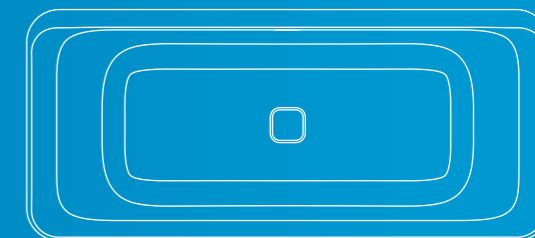
\* Válvula desagüe no incluida

#### Válvulas desagüe para platos de ducha

	Referencia	Precio €	Stock	Palet
Normal Ø90 mm	<b>J3417AA</b>	26	<input checked="" type="checkbox"/>	6
Plana Ø90 mm	<b>T8520AA</b>	41		6

# INDULGENTES Y LUJURIOSAS

09



BAÑERAS



DEA  
202 **Bañera**  
202 **Grifería**

TONIC II  
204 **Bañera**  
204 **Grifería**



## Bañera exenta

### Descripción

- Acrílico, suave al tacto
- Cubre pileta desagüe en material acrílico con forma trapezoidal
- Válvula desagüe incluida

**¡ IMPORTANTE:** Solo está disponible en blanco brillo

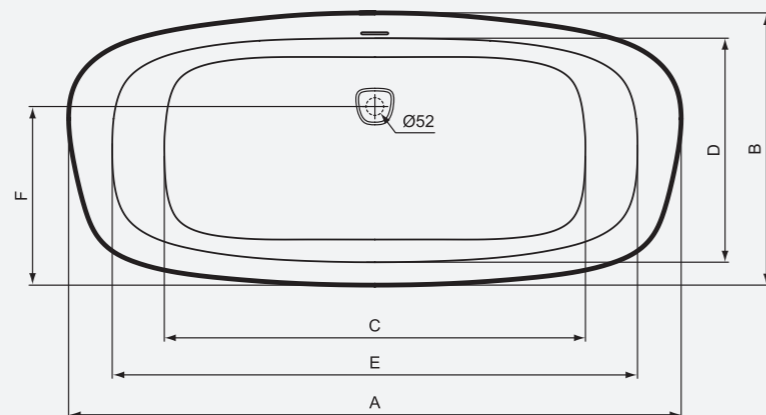
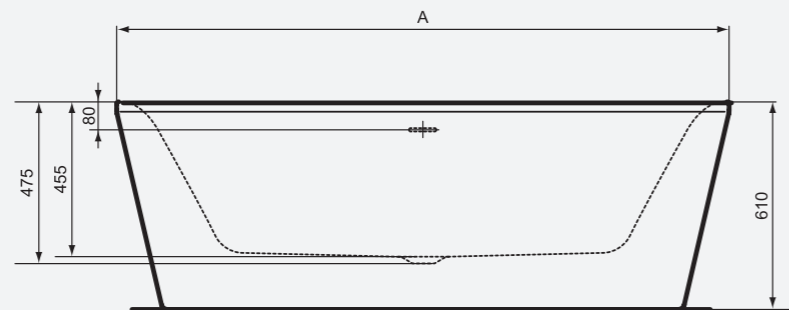
### Acabado

#### Blanco brillo

	Referencia	Precio €	Stock	Cant.
190 x 90	<b>E306801</b>	<b>2.250</b>		6
180 x 80	<b>E306701</b>	<b>2.000</b>		6

### REPUESTOS

	Referencia	Precio €	Stock	Cant.
Válvula click-clack	<b>LV23567</b>	<b>120</b>		N/A
Cubre pileta trapezoidal	<b>LV238AA</b>	<b>78</b>		N/A



	A	B	C	D	E	F
E3068	<b>1800</b>	<b>800</b>	<b>1215</b>	<b>660</b>	<b>1545</b>	<b>525</b>
E3067	<b>1900</b>	<b>900</b>	<b>1315</b>	<b>760</b>	<b>1645</b>	<b>625</b>



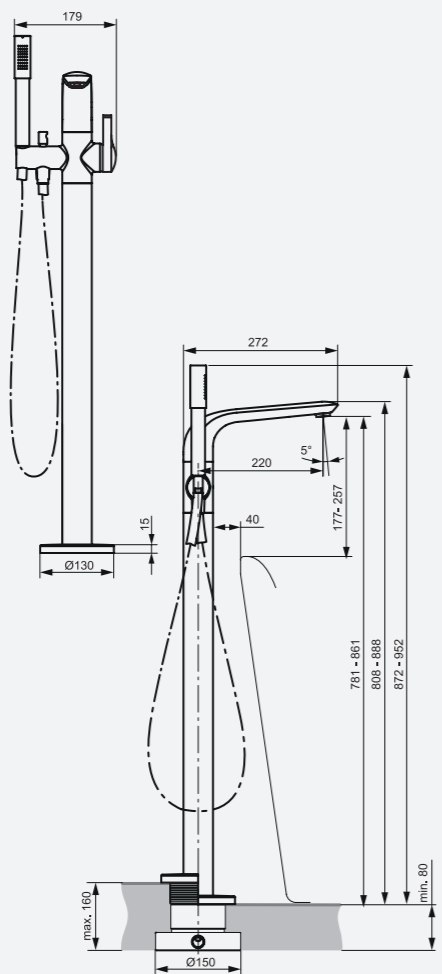
## MELANGE mezclador baño/ducha



### Descripción

Mezclador exterior baño/ducha.

- Cartucho cerámico multiport de 40mm con limitador de temperatura y desviador integrado en el interior del cuerpo
- Aireador regulable M24 5 L/min
- Equipado con accesorios: Duchon, extraíble con difusores de silicona anticalcáreos, tubo Idealflex 1250mm
- Es necesario utilizar el cuerpo A6133NU (se vende por separado)



### Acabado

#### Cromo brillo

	Referencia	Precio €	Stock	Cant.
Mezclador exterior baño/ducha	<b>A6120AA</b>	<b>1.175</b>		6
* Pedir cuerpo interno A6133NU				

#### Cuerpo interno

### Acabado

#### Neutro

	Referencia	Precio €	Stock	Cant.
A6133NU	<b>A6133NU</b>	<b>455</b>		6





## Bañera exenta

### Descripción

- Acrílico, suave al tacto
- Cubre pileta desagüe en material acrílico con forma trapezoidal
- Valvula desagüe incluida

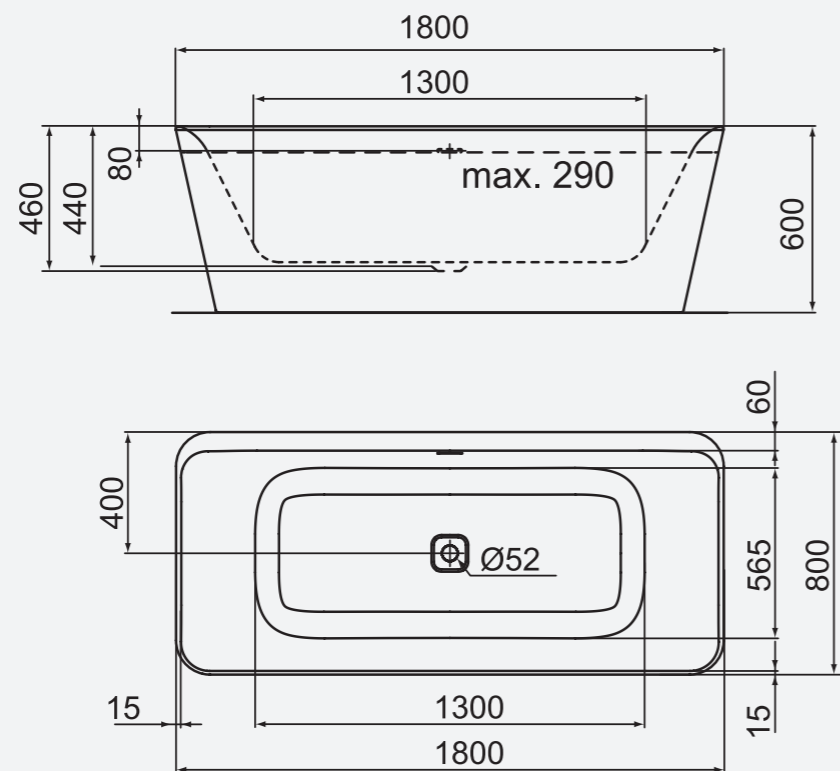
### Acabado

**Blanco brillo**

	Referencia	Precio €	Stock	Cant.
180 x 80	<b>E398101</b>	<b>1.900</b>		6

### REPUESTOS

	Referencia	Precio €	Stock	Cant.
Válvula descarga	<b>E3097AA</b>	<b>120</b>		N/A
Válvula descarga Exofil	<b>E3098AA</b>	<b>300</b>		N/A
Tapa desagüe	<b>LV251AA</b>	<b>78</b>		N/A



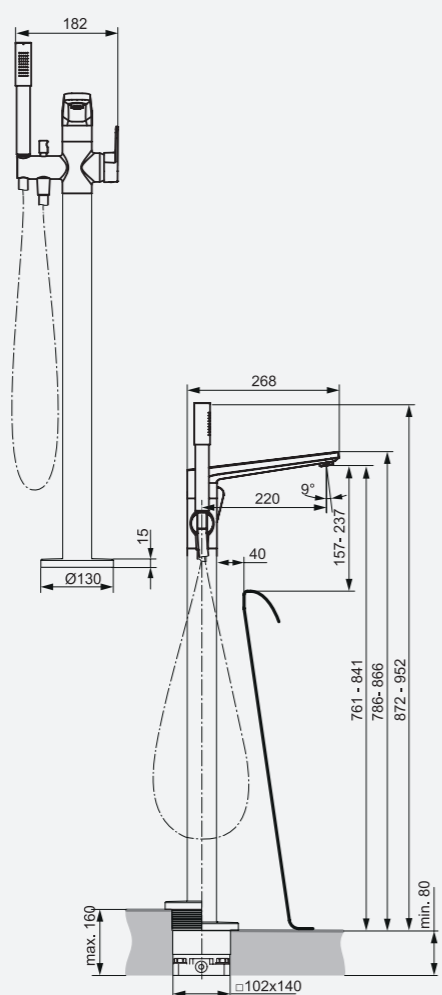
## Mezclador exterior baño/ducha



### Descripción

Mezclador exterior baño/ducha.

- Cartucho cerámico multiport de 40mm con limitador de temperatura y desviador integrado en el interior del cuerpo
- Aireador regulable M24 5 L/min
- Equipado con accesorios: Duchon, extraíble con difusores de silicona anticalcáreos, tubo Idealflex 1250mm
- Es necesario utilizar el cuerpo A6133NU (se vende por separado)



### Acabado

**Cromo brillo**

	Referencia	Precio €	Stock	Cant.
Mezclador exterior baño/ducha	<b>A6347AA</b>	<b>1.100</b>		6

\* Pedir cuerpo interno A6133NU

## Cuerpo interno

### Acabado

**Neutro**

	Referencia	Precio €	Stock	Cant.
A6133NU	<b>A6133NU</b>	<b>455</b>		6





09

# SOLUCIONES PARA TODO



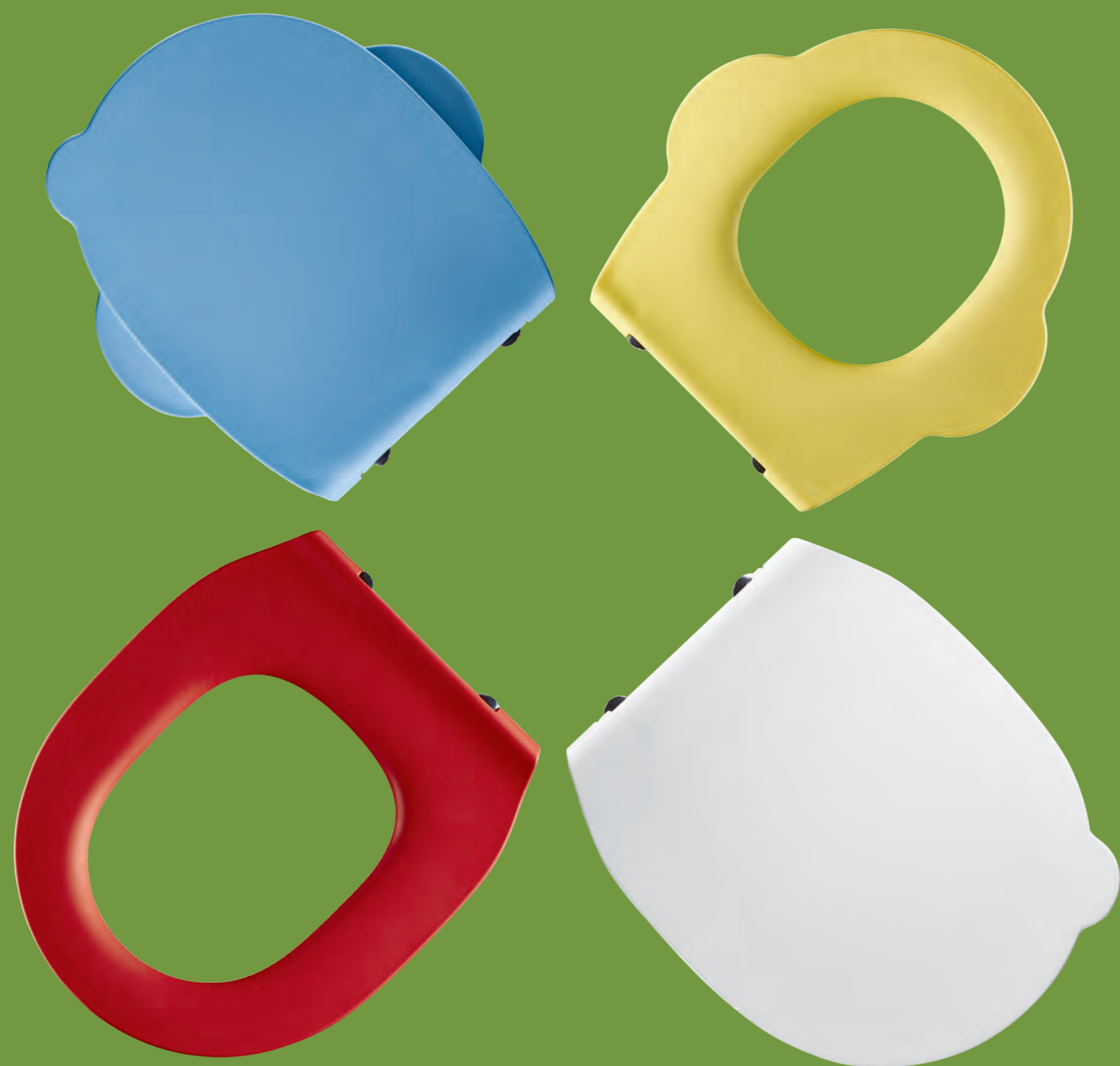
- 208 Escuelas
- 214 Urinarios
- 218 Accesorios
- 230 Barras
- 236 Minusvalía
- 247 Griferías Electrónica y Temporizada



# PENSANDO EN LOS MÁS PEQUEÑOS...

01

ESCUELAS



# INICIANDO UNA AVENTURA



Inodoros sin brida para una mejor limpieza y desinfección



## Primera etapa de 3 a 7 años

El inicio de la primera etapa es clave, los niños van al baño solos por primera vez. Contour 21 con sus colores brillantes y el divertido diseño hace que este cambio sea más fácil.



Sistema empotrable y placa pulsadora no comercializados en España



Contour 21  
Inodoro a pared sin brida  
Altura 305mm



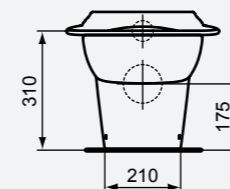
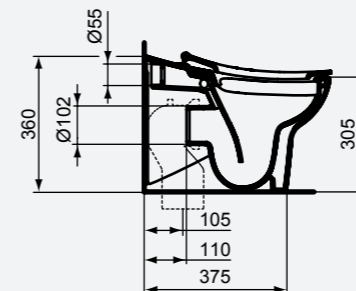
Acabado

Blanco brillo

	Referencia	Precio €	Stock	Cant
Inodoro Sin Brida	S312301	140		10

Opcional para hacer salida vertical, solicitar el código:

	Referencia	Precio €	Stock	Palet
Codo	WW965742	15	<input checked="" type="checkbox"/>	6

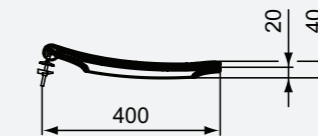
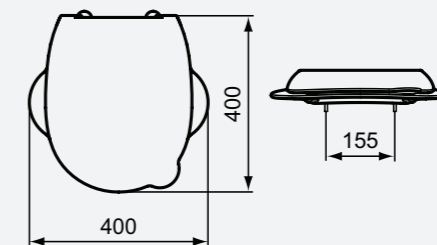


Contour 21  
Tapa y asiento



Acabado

	Referencia	Precio €	Stock	Cant
Tapa y asiento blanco	S453301	50		10
Tapa y asiento azul	S453336	50		10
Tapa y asiento amarillo	S453379	50		10
Tapa y asiento rojo	S4533GQ	50		10

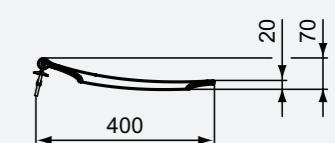
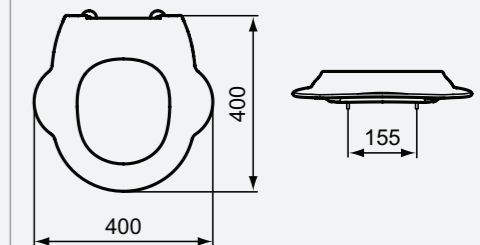


Contour 21  
Asiento



Acabado

	Referencia	Precio €	Stock	Cant
Asiento blanco	S454201	45		10
Asiento azul	S454236	45		10
Asiento amarillo	S454279	45		10
Asiento rojo	S4542GQ	45		10



# FORJANDO SU FUTURO



**Contour 21**  
Inodoro a pared sin brida  
Altura 355mm



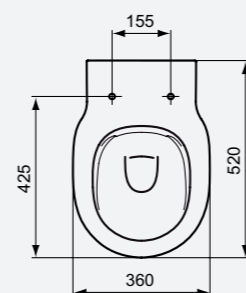
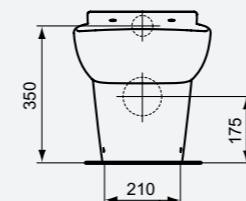
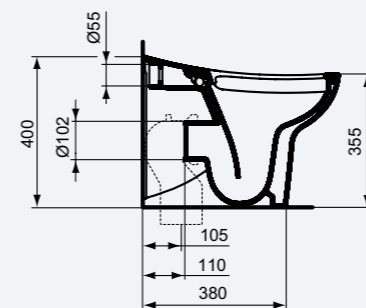
Acabado

**Blanco brillo**

	Referencia	Precio €	Stock	Cant
Inodoro S/H Sin Brida	<b>S312601</b>	<b>145</b>		10

Opcional para hacer salida vertical, solicitar el código:

	Referencia	Precio €	Stock	Palet
Codo	<b>WW965742</b>	<b>15</b>	<input checked="" type="checkbox"/>	6

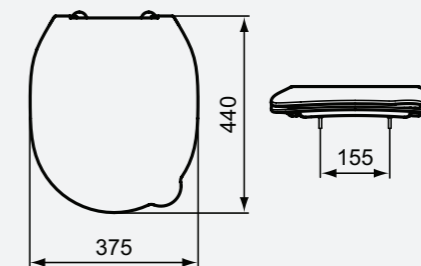


**Contour 21**  
Tapa y asiento



Acabado

	Referencia	Precio €	Stock	Cant
Tapa y asiento blanco	<b>S453601</b>	<b>50</b>		10
Tapa y asiento azul	<b>S453636</b>	<b>50</b>		10
Tapa y asiento amarillo	<b>S453679</b>	<b>50</b>		10
Tapa y asiento rojo	<b>S4536GQ</b>	<b>50</b>		10

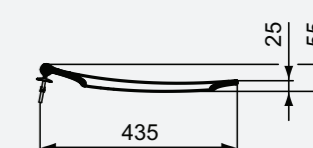
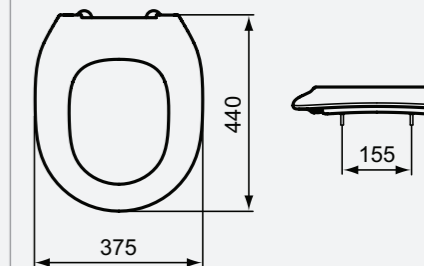


**Contour 21**  
Asiento



Acabado

	Referencia	Precio €	Stock	Cant
Asiento blanco	<b>S454501</b>	<b>45</b>		10
Asiento azul	<b>S454536</b>	<b>45</b>		10
Asiento amarillo	<b>S454579</b>	<b>45</b>		10
Asiento rojo	<b>S4545GQ</b>	<b>45</b>		10



## Segunda etapa de 7 a 11 años

A medida que los niños entran en la segunda etapa los inodoros son más altos. La gama es lo suficientemente flexible como para ofrecer un diseño más adecuado a su edad en la escuela.

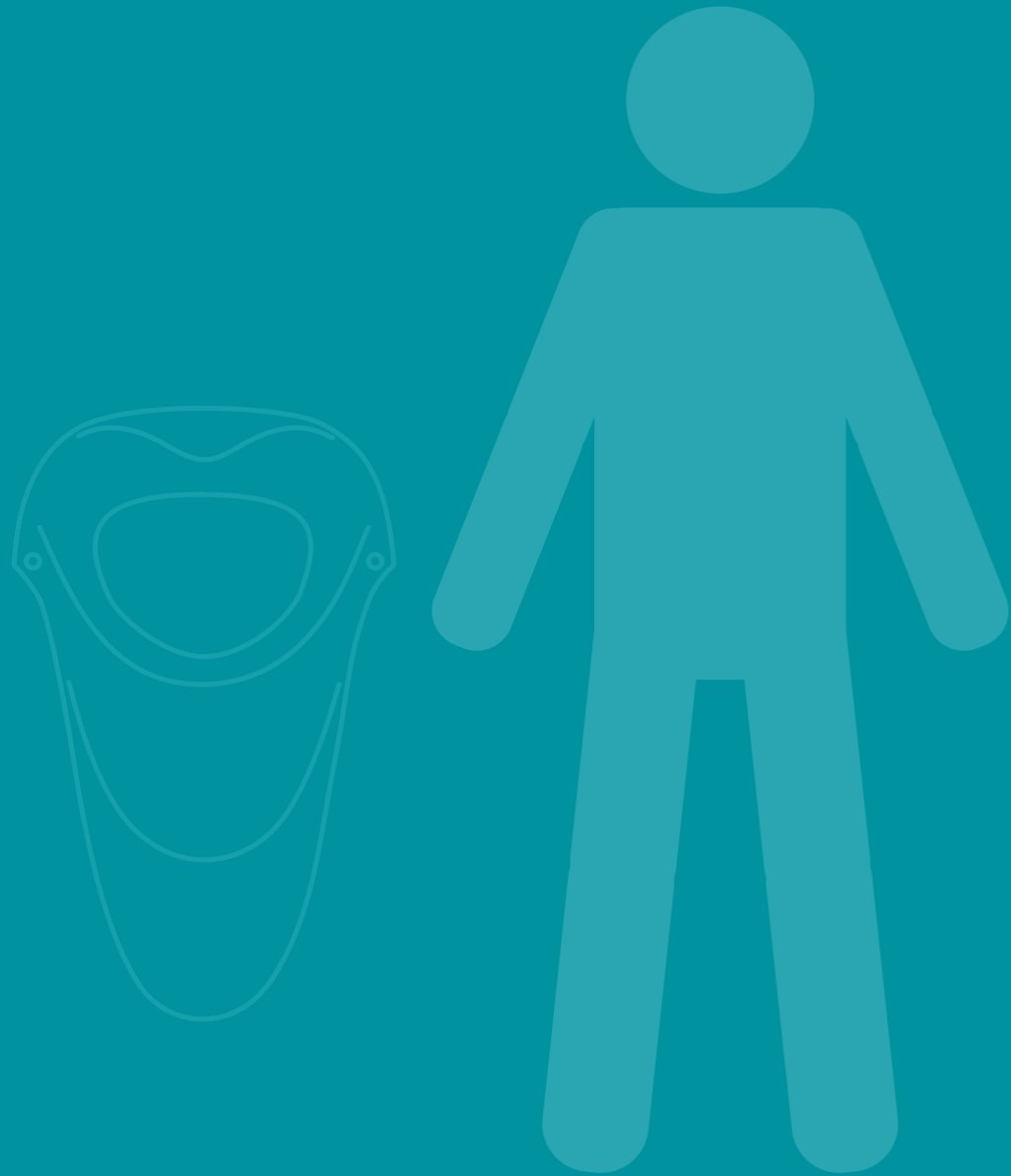


Sistema empotrable y placa pulsadora no comercializados en España

# AL 'FIN' UN GRAN AVANCE EN LA HIGIENE BAÑO

02

URINARIOS Y VERTEDERO





### Urinario Connect Alimentación posterior

#### Descripción

- Para salida horizontal o vertical (agujero en la parte inferior)
- Juego de fijación incluido **TT0257919**
- Sin embalaje
- Peso: 15,5 kg

#### Acabado

**Blanco**

	Referencia	Precio €	Stock	Cant
Urinario alimentación posterior	<b>E567101</b>	<b>179</b>		10

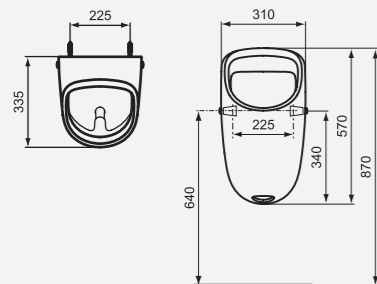
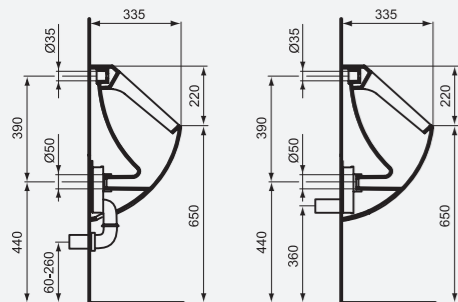
\*Recomendable utilizar kit de conexión urinario Ideal Standard

#### RECOMENDADO

	Referencia	Precio €	Stock	Palet
kit de conexión urinario	<b>K710667</b>	<b>10</b>		10

#### OPCIONAL

	Referencia	Precio €	Stock	Palet
Sifón salida horizontal	<b>K822367</b>	<b>35</b>		10
Sifón salida vertical	<b>K751501</b>	<b>35</b>		10



### Urinario Connect Alimentación superior

#### Descripción

- Para salida horizontal o vertical (agujero en la parte inferior)
- Juego de fijación incluido **TT0257919**
- Sin embalaje
- Peso: 15,5 kg

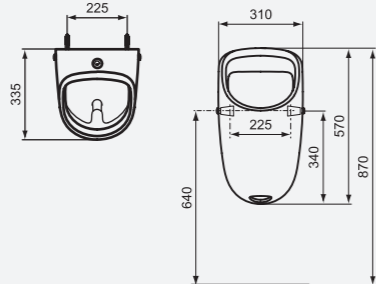
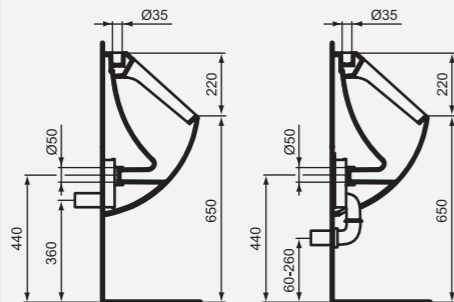
#### Acabado

**Blanco**

	Referencia	Precio €	Stock	Cant
Urinario alimentación superior	<b>E567201</b>	<b>179</b>		10

#### OPCIONAL

	Referencia	Precio €	Stock	Palet
Sifón salida horizontal	<b>K822367</b>	<b>35</b>		10
Sifón salida vertical	<b>K751501</b>	<b>35</b>		10
kit de conexión urinario	<b>K710667</b>	<b>10</b>		10



### Urinario Eurovit Alimentación posterior

#### Descripción

- Para salida horizontal o vertical (agujero en la parte inferior)
- Juego de fijación incluido **TT0257919**
- Sin embalaje
- Peso: 12,5 kg

#### Acabado

**Blanco**

	Referencia	Precio €	Stock	Cant
Urinario alimentación posterior	<b>K553801</b>	<b>155</b>		10

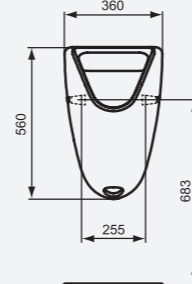
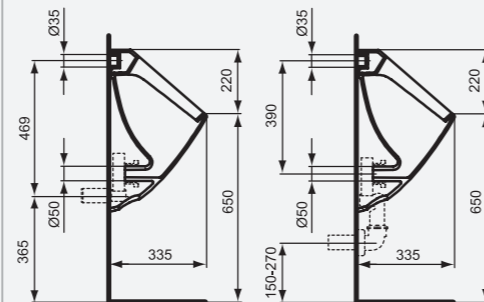
\*Recomendable utilizar kit de conexión urinario Ideal Standard

#### RECOMENDADO

	Referencia	Precio €	Stock	Palet
kit de conexión urinario	<b>K710667</b>	<b>10</b>		10

#### OPCIONAL

	Referencia	Precio €	Stock	Palet
Sifón salida horizontal	<b>K822367</b>	<b>35</b>		10
Sifón salida vertical	<b>K751501</b>	<b>35</b>		10



### Urinario Eurovit Alimentación superior

#### Descripción

- Para salida horizontal o vertical (agujero en la parte inferior)
- Juego de fijación incluido **TT0257919**
- Sin embalaje
- Peso: 12,5 kg

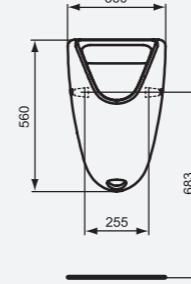
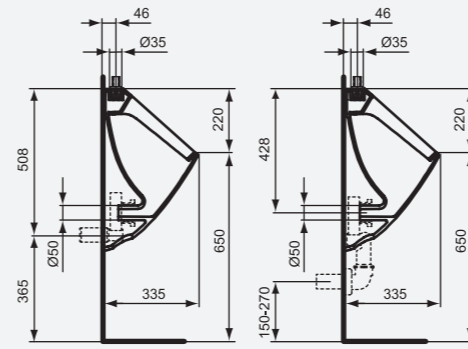
#### Acabado

**Blanco**

	Referencia	Precio €	Stock	Cant
Urinario alimentación superior	<b>K553901</b>	<b>155</b>		10

#### OPCIONAL

	Referencia	Precio €	Stock	Palet
Sifón salida horizontal	<b>K822367</b>	<b>35</b>		10
Sifón salida vertical	<b>K751501</b>	<b>35</b>		10
kit de conexión urinario	<b>K710667</b>	<b>10</b>		10



### Separador Ambos modelos

#### Descripción

- Cerámica
- Incluido sistema de fijación oculta
- Peso: 8,5 kg

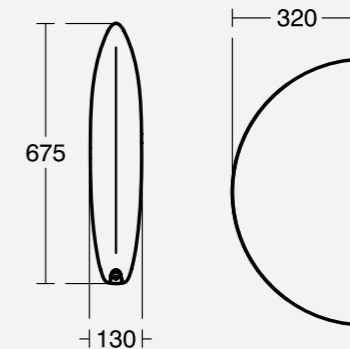
#### Acabado

**Blanco**

	Referencia	Precio €	Stock	Cant
Separador	<b>S612001</b>	<b>105</b>		10

#### OPCIONAL

	Referencia	Precio €	Stock	Palet
Sifón	<b>J196067</b>	<b>15</b>		10



### Vertedero Con rejilla

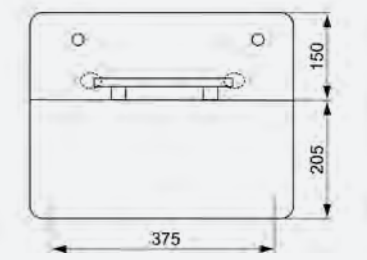
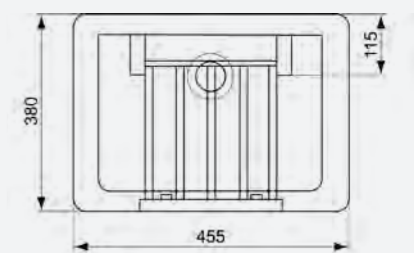
#### Acabado

**Blanco**

	Referencia	Precio €	Stock	Cant
Vertedero con rejilla	<b>S593901</b>	<b>195</b>		10

#### OPCIONAL

	Referencia	Precio €	Stock	Palet
Sifón	<b>J196067</b>	<b>15</b>		10

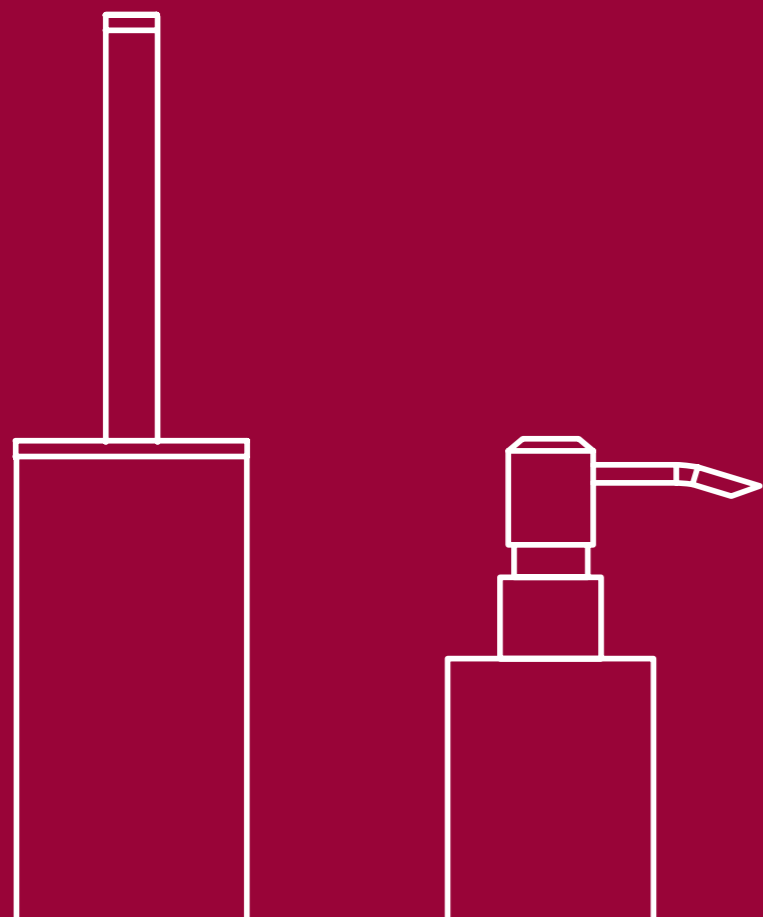


# EL COMPLEMENTO PERFECTO

03

---

ACCESORIOS



# ACCESORIOS QUE COMPLEMENTAN EL BAÑO



Combina como más te guste, con sus formas y tamaños podrás escoger el que más se adapte a ti y a tu cuarto de baño



Toallero anilla

Descripción

- Toallero anilla para instalación a pared

Acabado

**Cromo brillo**

	Referencia	Precio €	Stock	Palet
Toallero anilla	<b>A9130AA</b>	<b>29</b>		10



Toallero

Descripción

- Toallero para instalación a pared

Acabado

**Cromo brillo**

	Referencia	Precio €	Stock	Palet
Toallero 60	<b>A9118AA</b>	<b>29</b>		10
Toallero 45	<b>A9117AA</b>	<b>26</b>		10



Toallero doble

Descripción

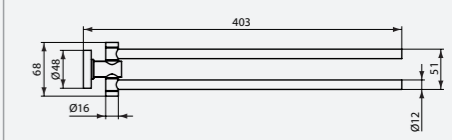
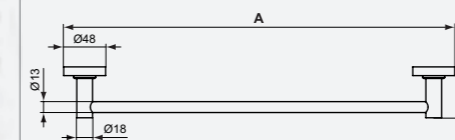
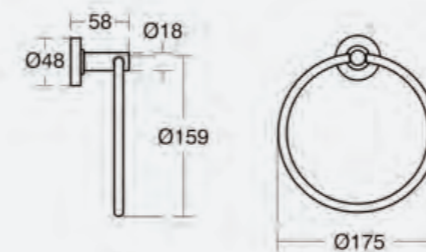
- Toallero doble para instalación a pared

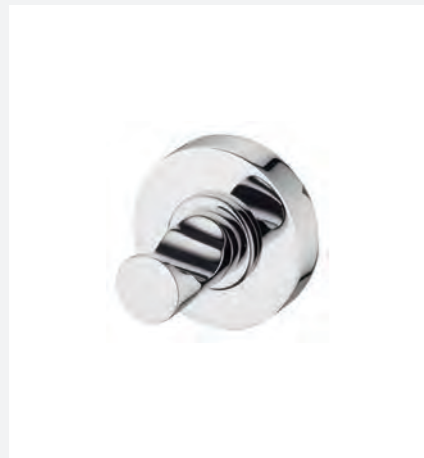
Acabado

**Cromo brillo**

	Referencia	Precio €	Stock	Palet
Toallero doble	<b>A9131AA</b>	<b>49</b>		10

	A
A9118AA	<b>600</b>
A9117AA	<b>450</b>





Percha

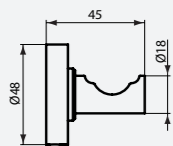
Descripción

- Percha para instalación a pared

Acabado

**Cromo brillo**

	Referencia	Precio €	Stock	Palet
Percha	<b>A9115AA</b>	<b>10</b>		10



Percha doble

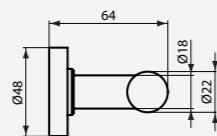
Descripción

- Percha doble para instalación a pared

Acabado

**Cromo brillo**

	Referencia	Precio €	Stock	Palet
Percha doble	<b>A9116AA</b>	<b>13</b>		10



Portavasos cristal translúcido

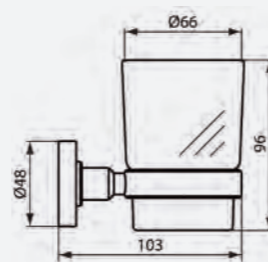
Descripción

- Portavasos vaso cristal translúcido para instalación a pared

Acabado

**Cromo brillo**

	Referencia	Precio €	Stock	Palet
Portavasos translúcido	<b>A9120AA</b>	<b>25</b>		10



Portavasos cristal transparente

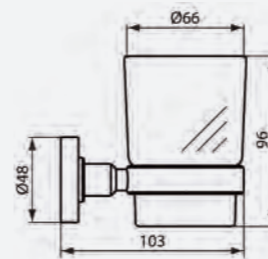
Descripción

- Portavasos vaso cristal transparente para instalación a pared

Acabado

**Cromo brillo**

	Referencia	Precio €	Stock	Palet
Portavasos transparente	<b>A9121AA</b>	<b>25</b>		10



Jabonera cristal translúcido

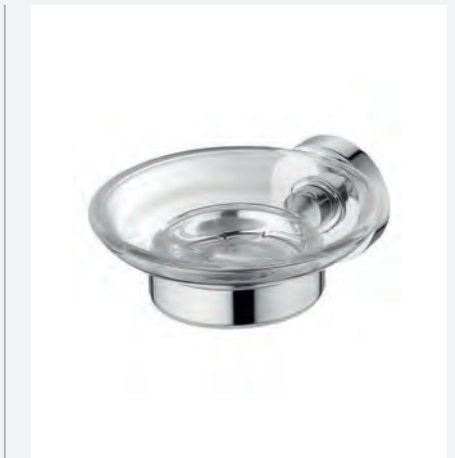
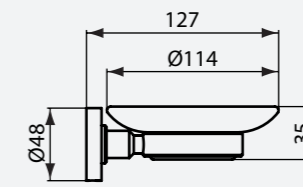
Descripción

- Jabonera en cristal translúcido para instalación a pared

Acabado

**Cromo brillo**

	Referencia	Precio €	Stock	Palet
Jabonera translúcido	<b>A9122AA</b>	<b>25</b>		10



Jabonera cristal transparente

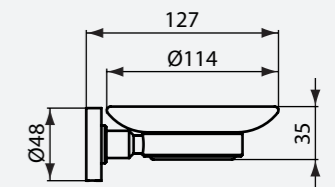
Descripción

- Jabonera en cristal transparente para instalación a pared

Acabado

**Cromo brillo**

	Referencia	Precio €	Stock	Palet
Jabonera transparente	<b>A9123AA</b>	<b>25</b>		10







**Jabonera antivandálica**

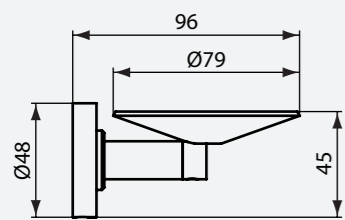
Descripción

- Jabonera antivandálica para instalación a pared

Acabado

**Cromo brillo**

	Referencia	Precio €	Stock	Palet
Jabonera antivandálica	<b>A9129AA</b>	<b>27</b>		<b>10</b>



**Repisa 60 cristal translúcido**

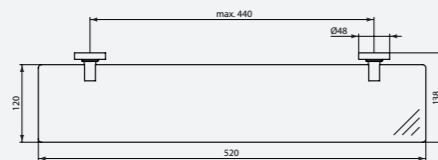
Descripción

- Repisa 60 en cristal translúcido para instalación a pared

Acabado

**Cromo brillo**

	Referencia	Precio €	Stock	Palet
Repisa 60 translúcido	<b>A9124AA</b>	<b>45</b>		<b>10</b>



**Repisa 60 cristal transparente**

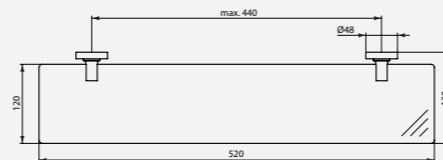
Descripción

- Repisa 60 en cristal transparente para instalación a pared

Acabado

**Cromo brillo**

	Referencia	Precio €	Stock	Palet
Repisa 60 transparente	<b>A9125AA</b>	<b>45</b>		<b>10</b>



**Papelera 3L**

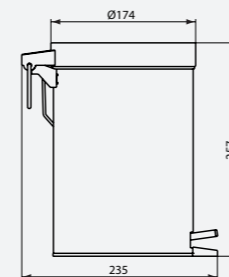
Descripción

- Papelera metálica

Acabado

**Cromo brillo**

	Referencia	Precio €	Stock	Palet
Papelera 3L	<b>A9104MY</b>	<b>32</b>		<b>10</b>



**Espejo 3X aumentos a pared**

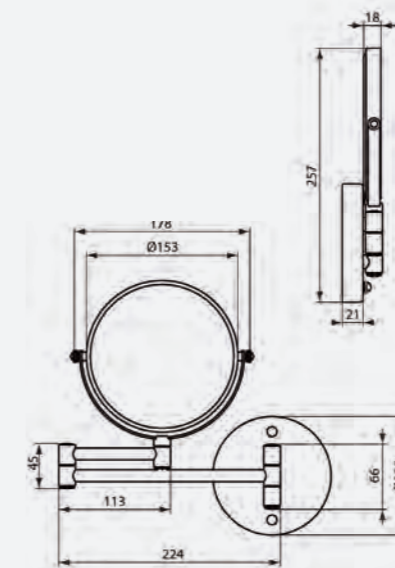
Descripción

- Espejo 3X aumentos para instalación a pared

Acabado

**Cromo brillo**

	Referencia	Precio €	Stock	Palet
Espejo 3X aumentos	<b>A9111AA</b>	<b>83</b>		<b>10</b>



**Jabonera rejilla**

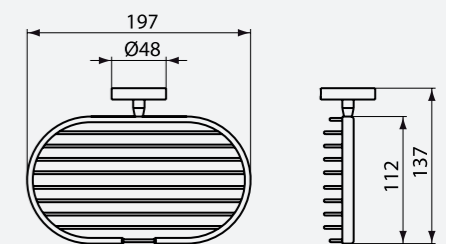
Descripción

- Jabonera rejilla para instalación a pared

Acabado

**Cromo brillo**

	Referencia	Precio €	Stock	Palet
Jabonera rejilla	<b>A9112AA</b>	<b>25</b>		<b>10</b>





### Contenedor rejilla en ángulo

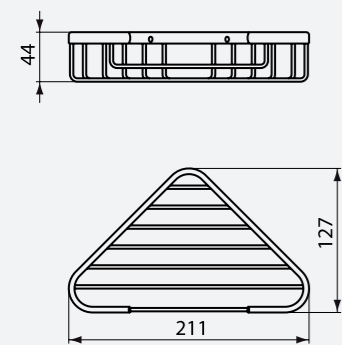
#### Descripción

- Portajabón para instalación en ángulo a pared

#### Acabado

**Cromo brillo**

	Referencia	Precio €	Stock	Palet
Contenedor rejilla	<b>A9105AA</b>	<b>27</b>		<b>10</b>



### Pasamanos con jabonera

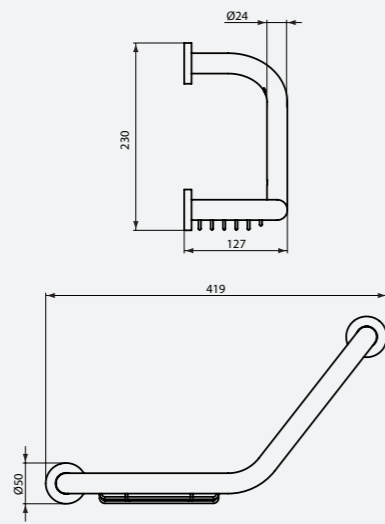
#### Descripción

- Pasamanos para ducha con jabonera para instalación a pared

#### Acabado

**Cromo brillo**

	Referencia	Precio €	Stock	Palet
Pasamanos con jabonera	<b>A9114AA</b>	<b>66</b>		<b>10</b>



### Pasamanos

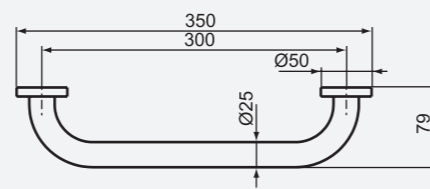
#### Descripción

- Pasamanos 30 para ducha instalación a pared

#### Acabado

**Cromo brillo**

	Referencia	Precio €	Stock	Palet
Pasamanos 30	<b>A9126AA</b>	<b>30</b>		<b>10</b>



### Portatoallas

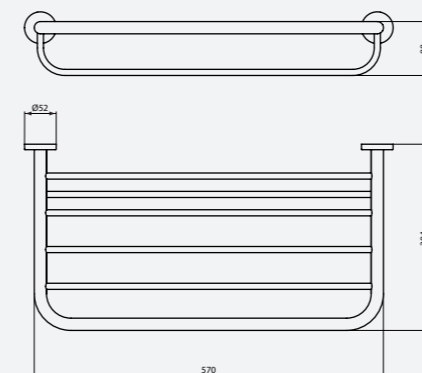
#### Descripción

- Portatoallas para instalación a pared

#### Acabado

**Cromo brillo**

	Referencia	Precio €	Stock	Palet
Portatoallas	<b>A9106AA</b>	<b>86</b>		<b>10</b>



### Porta-KLEENEX

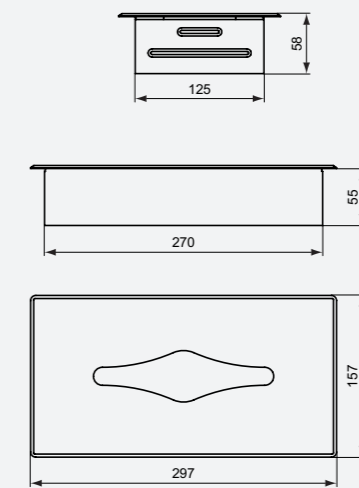
#### Descripción

- Porta Kleenex para instalación a pared

#### Acabado

**Cromo brillo**

	Referencia	Precio €	Stock	Palet
Porta -Kleenex	<b>A9133MY</b>	<b>40</b>		<b>10</b>



### Dosificador a pared 500ml

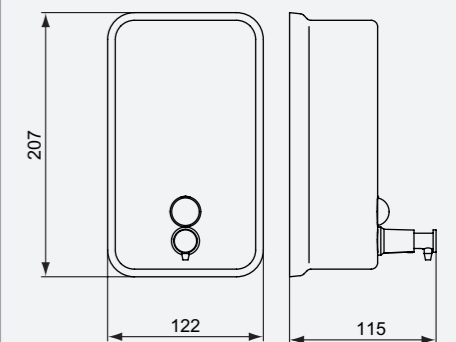
#### Descripción

- Dosificador de 500ml para instalación a pared

#### Acabado

**Cromo brillo**

	Referencia	Precio €	Stock	Palet
Dosificador 500ml	<b>A9109MY</b>	<b>45</b>		<b>10</b>





### Dosificadores a pared

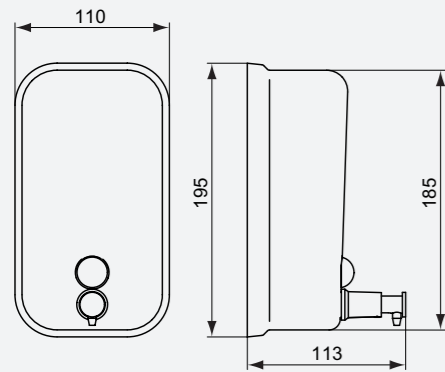
#### Descripción

- Dosificadores de 800ml y 1L para instalación a pared

#### Acabado

##### Cromo brillo

	Referencia	Precio €	Stock	Palet
Dispensador 800ml	A9103MY	50		10
Dispensador 1L	A9110MY	55		10



### Portarrollo con tapa

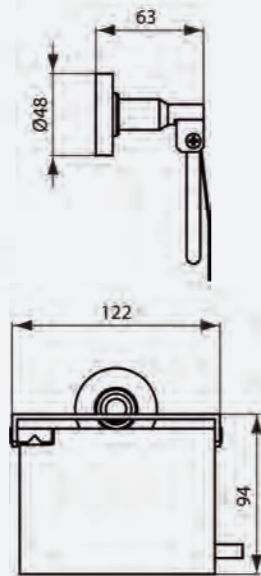
#### Descripción

- Portarrollo con tapa para instalación a pared

#### Acabado

##### Cromo brillo

	Referencia	Precio €	Stock	Palet
Portarrollo con tapa	A9127AA	30		10



### Portarrollo vertical

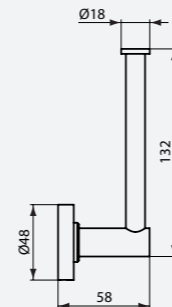
#### Descripción

- Portarrollo de cortesía para instalación a pared

#### Acabado

##### Cromo brillo

	Referencia	Precio €	Stock	Palet
Portarrollo sin tapa	A9132AA	25		10



### Escobillero pared

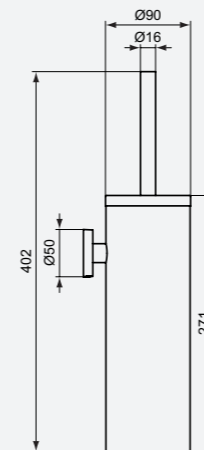
#### Descripción

- Escobillero para instalación a pared

#### Acabado

##### Cromo brillo

	Referencia	Precio €	Stock	Palet
Escobillero pared	A9128MY	55		10



### Escobillero suelo

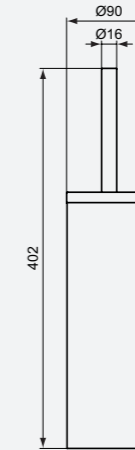
#### Descripción

- Escobillero a suelo

#### Acabado

##### Cromo brillo

	Referencia	Precio €	Stock	Palet
Escobillero suelo	A9108MY	55		10



### Escobillero a pared cristal translúcido

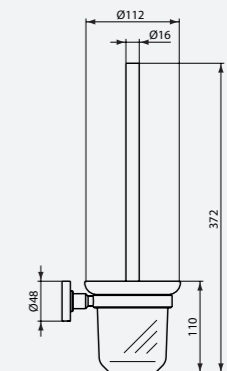
#### Descripción

- Escobillero en cristal translúcido para instalación a pared

#### Acabado

##### Cromo brillo

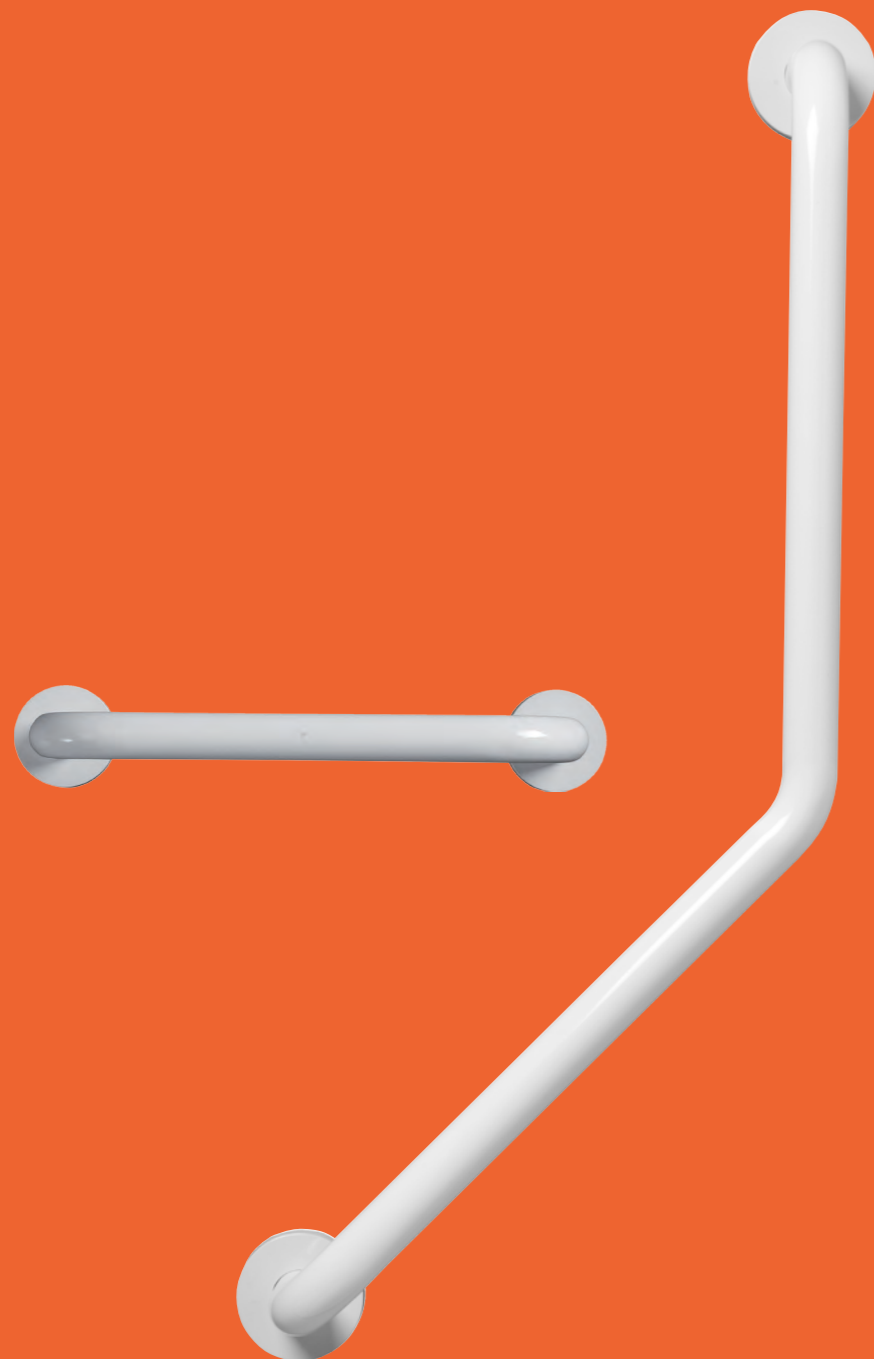
	Referencia	Precio €	Stock	Palet
Escobillero cristal	A9119AA	35		10



**PENSANDO EN  
LA SEGURIDAD  
DE LOS QUE MÁS  
LA NECESITAN...**

04

BARRAS Y PASAMANOS



# SEGURIDAD EN TODO MOMENTO

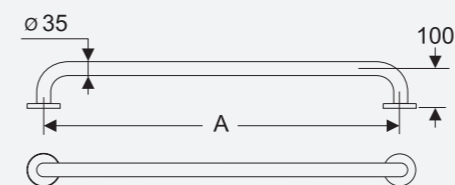


La dedicación para satisfacer las necesidades de las personas más necesitadas. A pesar de las miradas escepticas, estos productos han sido elegidos especialmente por su robustez y aptitud para su uso. Desde el cuarto de baño más pequeño hasta la instalación pública más grande.



Contour 21  
Pasamanos 30, 40, 50, 60

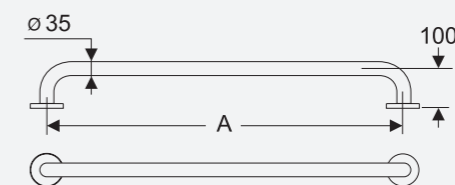
Acabado			
Blanco			
	Referencia	Precio €	Stock Cant
Pasamanos 30cm	<b>S6450AC</b>	<b>19</b>	10
Pasamanos 40cm	<b>S6452AC</b>	<b>20</b>	10
Pasamanos 50cm	<b>S6453AC</b>	<b>22</b>	10
Pasamanos 60cm	<b>S6454AC</b>	<b>25</b>	10



	A
S6450AC	30
S6452AC	45
S6453AC	50
S6454AC	60

Contour 21  
Pasamanos 70, 75, 80, 90

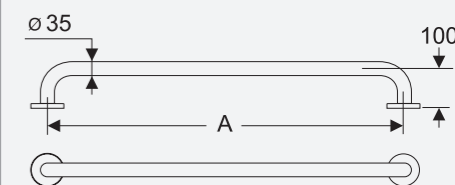
Acabado			
Blanco			
	Referencia	Precio €	Stock Cant
Pasamanos 70cm	<b>S6455AC</b>	<b>26</b>	10
Pasamanos 75cm	<b>S6456AC</b>	<b>27</b>	10
Pasamanos 80cm	<b>S6457AC</b>	<b>28</b>	10
Pasamanos 90cm	<b>S6458AC</b>	<b>29</b>	10



	A
S6455AC	70
S6456AC	75
S6457AC	80
S6458AC	90

Contour 21  
Pasamanos 100, 110, 120, 175

Acabado			
Blanco			
	Referencia	Precio €	Stock Cant
Pasamanos 100cm	<b>S6459AC</b>	<b>30</b>	10
Pasamanos 110cm	<b>S6460AC</b>	<b>35</b>	10
Pasamanos 120cm	<b>S6461AC</b>	<b>45</b>	10
Pasamanos 175cm	<b>S6462AC</b>	<b>55</b>	10



	A
S6459AC	100
S6460AC	110
S6461AC	120
S6462AC	175

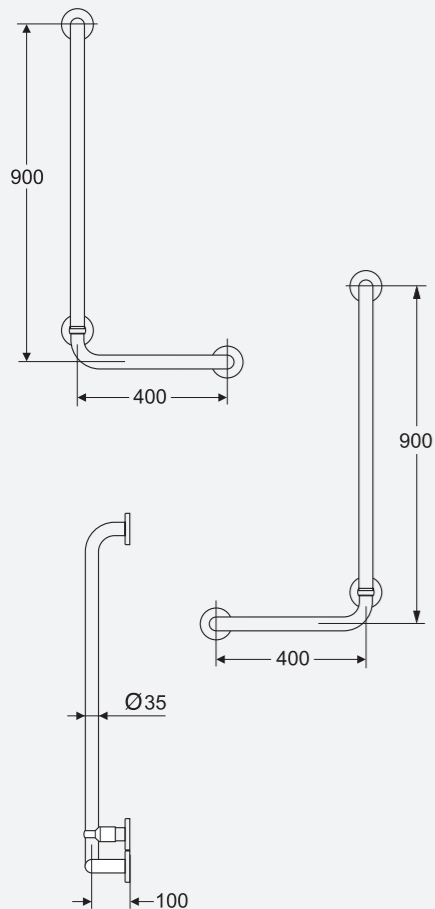


**Contour 21**  
Pasamanos angular derecho e izquierdo

Acabado

**Blanco**

	Referencia	Precio €	Stock	Cant
Pasamanos angular derecha 90x40cm	<b>S6473AC</b>	<b>65</b>		10
Pasamanos angular izquierda 90x40cm	<b>S6474AC</b>	<b>65</b>		10

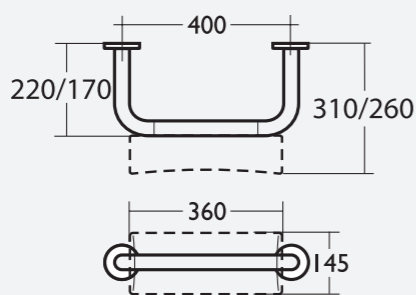


**Contour 21**  
Barra apoyo trasero

Acabado

**Blanco**

	Referencia	Precio €	Stock	Cant
Barra apoyo trasero 40x17cm	<b>S6481AC</b>	<b>19</b>		10



**Contour 21**  
Barra apoyo abatible 78

Acabado

**Blanco**

	Referencia	Precio €	Stock	Cant
Barra apoyo abatible 78cm	<b>S6360AC</b>	<b>85</b>		10

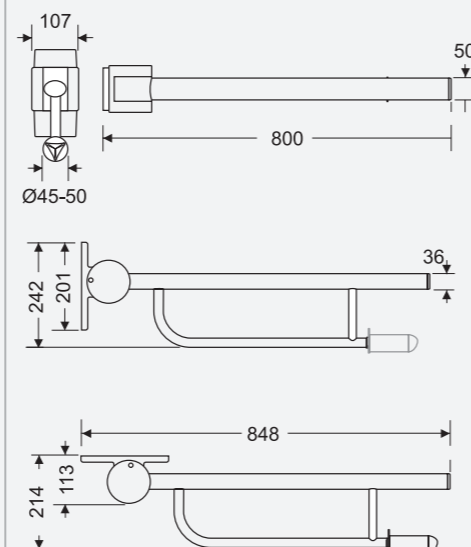


**Extensión**

Acabado

**Blanco**

	Referencia	Precio €	Stock	Cant
Extensión	<b>S6363AC</b>	<b>15</b>		

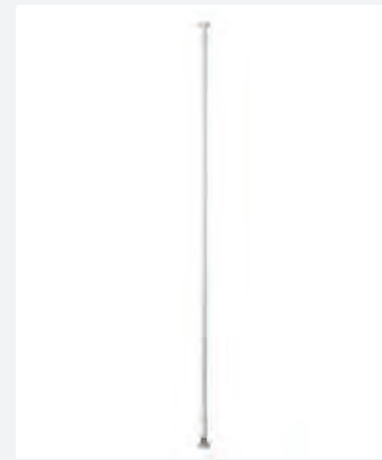
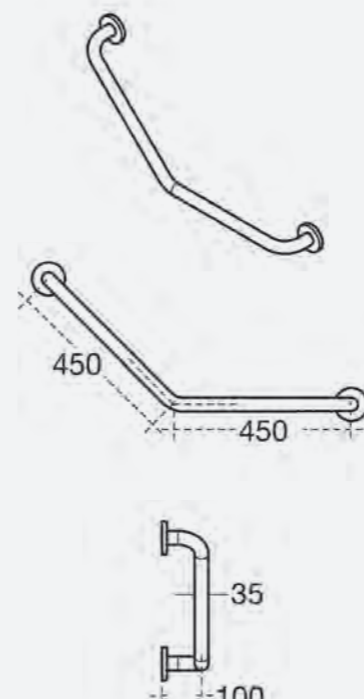


**Contour 21**  
Barra angular 45

Acabado

**Blanco**

	Referencia	Precio €	Stock	Cant
Barra angular 45x45cm	<b>S6472AC</b>	<b>65</b>		10

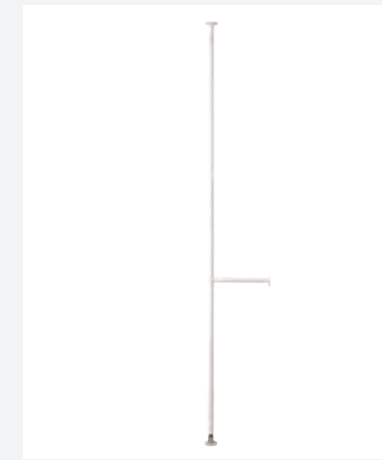
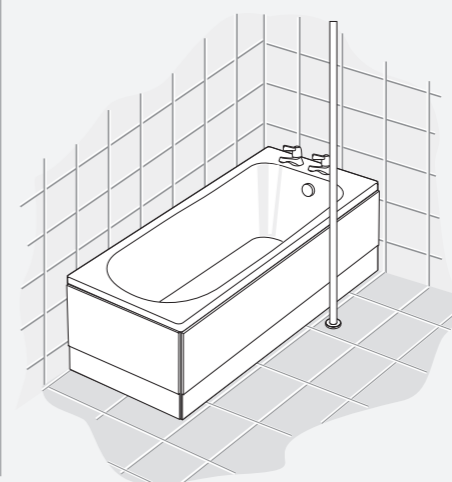


**Contour 21**  
Barra suelo/techo ajustable

Acabado

**Blanco**

	Referencia	Precio €	Stock	Cant
Barra soporte pared ajustable	<b>S6478AC</b>	<b>100</b>		10



**Contour 21**  
Barra suelo/techo ajustable con soporte pared

Acabado

**Blanco**

	Referencia	Precio €	Stock	Cant
Barra soporte pared ajustable	<b>S6479AC</b>	<b>110</b>		10



# DISEÑOS PARA SER FUNCIONALES PERO A LA VEZ, MODERNOS

05

SOLUCIONES ADAPTADAS A LA MOVILIDAD REDUCIDA



Sin  
Brida



Larga  
Proyección



Elevado



Doble  
Descarga



4,5 Litros



Hospitales



Discapacitados

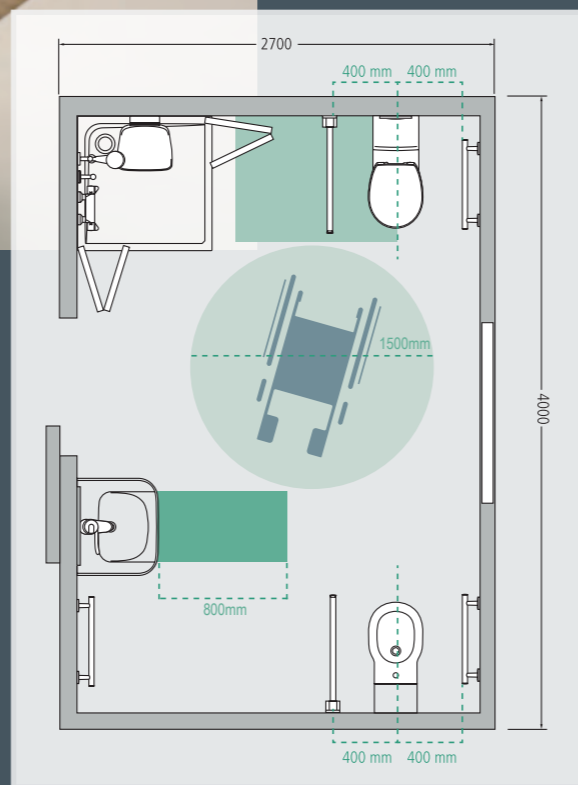
238 Lavabos

240 Inodoros

244 Accesorios

# DE LA TEORÍA A LA PRÁCTICA

Grifería no comercializada en España



- Área útil de movimiento de la silla de ruedas (1500mm)
- Espacio necesario para el acercamiento y traspaso lateral de la silla de ruedas al inodoro y bidé, como mínimo de 1000mm de distancia desde el eje del sanitario
- Espacio necesario para el acercamiento frontal de la silla de ruedas al lavabo, como mínimo de 800mm de medida desde el borde interno del lavabo



Grifería no comercializada en España

## Contour 21 Lavabos 60 y 65



### Descripción

- Lavabo sin pedestal
- Con un acabado en porcelana vitrificada sin rebosadero, más higiénico y elegante
- Borde curvo que garantiza una sujeción más segura, la parte frontal recta proporcionando una perfecta adherencia entre la persona y el lavabo
- La parte inferior totalmente esmaltada, evita cualquier fricción entre las piernas y el lavabo
- Sifón de descarga no incluido

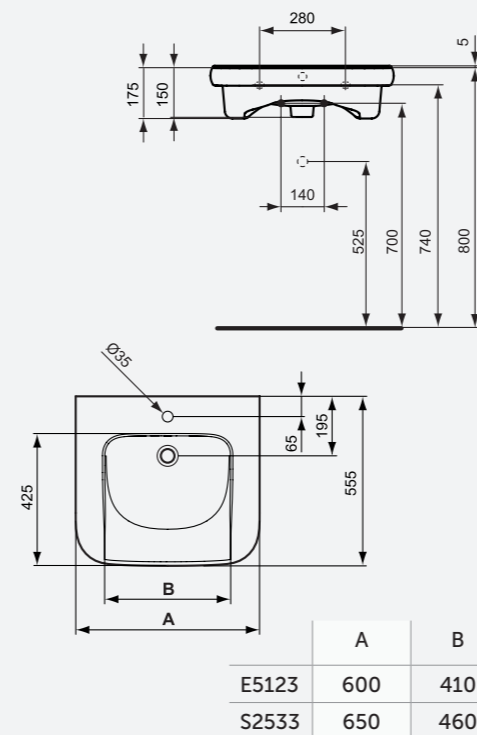
### Acabado

**Blanco**

	Referencia	Precio €	Stock	Cant
Lavabo 60 cm	<b>E512301</b>	<b>130</b>		10
Lavabo 65 cm	<b>S253301</b>	<b>155</b>		10

### OPCIONAL

	Referencia	Precio €	Stock	Palet
Válvula desagüe libre y sifón	<b>S8703AA</b>	<b>100</b>		10



## Contour 21 Espejo 50 orientable



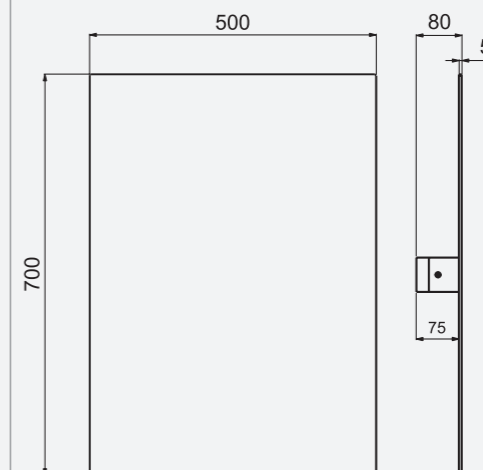
### Descripción

- Espejo orientable 50cm

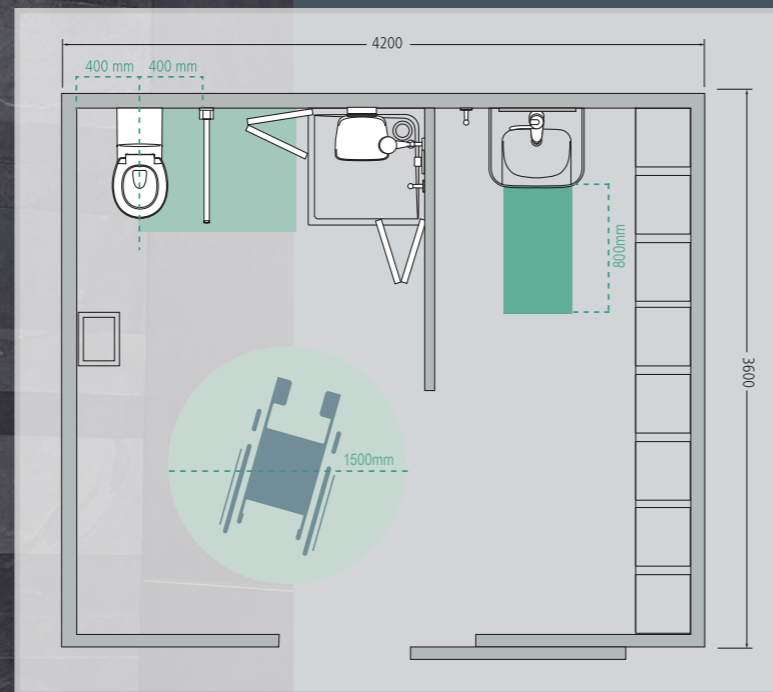
### Acabado

**Espejo**

	Referencia	Precio €	Stock	Cant
Espejo 50 cm orientable	<b>S5059BH</b>	<b>175</b>		10







- Área útil de movimiento de la silla de ruedas (1500 mm)
- Espacio necesario para el acercamiento y traspaso lateral de la silla de ruedas al inodoro y bidé, como mínimo de 1000 mm de distancia desde el eje del sanitario
- Espacio necesario para el acercamiento frontal de la silla de ruedas al lavabo, como mínimo de 800 mm de medida desde el borde interno del lavabo



Placa pulsadora y sistema instalación empotrado no comercializados en España



### Contour 21 Inodoro suspendido 75cm sin brida



#### Descripción

- Profundidad de 75 cm
- Inodoro suspendido abierto sin brida, permite una mejor higiene, así como una limpieza más fácil y rápida

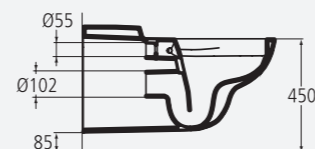
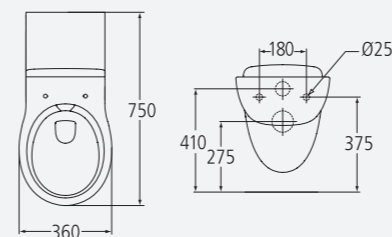
#### Acabado

##### Blanco

	Referencia	Precio €	Stock	Cant
Inodoro suspendido sin brida 75 cm	<b>S310701</b>	<b>450</b>		10
Asiento gris	<b>S4078LJ</b>	<b>50</b>		10
Asiento + Tapa Blanco	<b>S407901</b>	<b>60</b>		10

#### Opcional:

	Referencia	Precio €	Stock	Palet
Barra cojín 75 cm	<b>S6466AC</b>	<b>25</b>		10
Cojín espalda con soporte	<b>S688467</b>	<b>50</b>		10



### Contour 21 Inodoro 75 abierto



#### Descripción

- Profundidad de 75 cm
- La descarga de 4,5 litros permite un ahorro considerable de agua en comparación con el consumo tradicional

#### Acabado

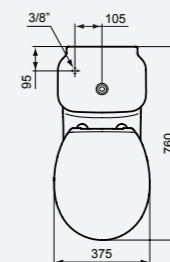
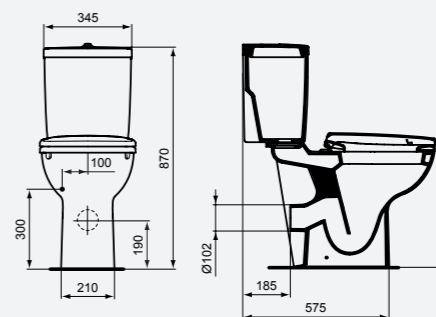
##### Blanco

	Referencia	Precio €	Stock	Cant
Inodoro abierto 75cm	<b>S310601</b>	<b>350</b>		10
Deposito 4,5/2,5L	<b>S310801</b>	<b>100</b>		10
Asiento gris	<b>S4078LJ</b>	<b>50</b>		10
Asiento + Tapa Blanco	<b>S407901</b>	<b>60</b>		10

\* Codo salida vertical no incluido

#### Opcional para hacer salida vertical, solicitar el código:

	Referencia	Precio €	Stock	Palet
Codo	<b>WW965742</b>	<b>15</b>	<input checked="" type="checkbox"/>	6





Sistema empotrado y la placa pulsadora no son comercializados en España



Contour 21  
Asiento gris



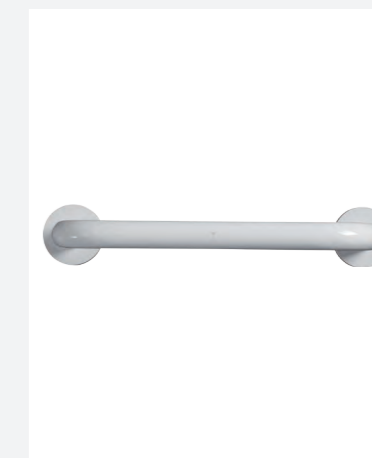
Contour 21  
Tapa y asiento

Descripción

- Acabado gris para favorecer el contraste
- La superficie lisa y no porosa es ideal para mantener la higiene

Acabado

	Referencia	Precio €	Stock	Cant
Asiento gris	<b>S4078LJ</b>	<b>50</b>		10
Tapa y asiento blanco	<b>S407901</b>	<b>60</b>		10



Contour 21  
Barra



Contour 21  
Cojín para barra

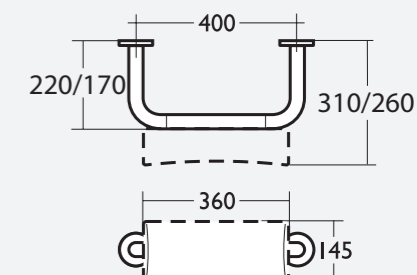
Descripción

- La barra está realizada en poliéster de 33 mm de diámetro recubierto de aluminio
- Cojín espalda de 90mm de profundidad y de dimensiones 360 x 145 mm

Acabado

**Blanco**

	Referencia	Precio €	Stock	Cant
Barra cojín 40 cm	<b>S6466AC</b>	<b>25</b>		10
Cojín espalda	<b>S688467</b>	<b>50</b>		10





Contemporary  
Barra abatible 80 cm

Descripción

- Material aluminio cromado, duradero, ligero y resistente a la corrosión
- Fijación oculta, cubierta de una placa de nylon con aislamiento eléctrico
- Fácil instalación
- Peso máximo 200 kg
- Mecanismo de bloqueo, que evita la caída accidental en la posición vertical

Acabado

**Cromo**

	Referencia	Precio €	Stock	Cant
Barra abatible 80	<b>S6362AA</b>	<b>200</b>		10



Contour 21  
Barras de 45 y 60 cm

Descripción

- Material aluminio cromado, duradero, ligero y resistente a la corrosión
- Fijación oculta, cubierta de una placa de nylon con aislamiento eléctrico
- Fácil instalación
- Peso máximo 200 kg

Acabado

**Cromo**

	Referencia	Precio €	Stock	Cant
Barra 45 cm	<b>S6486AA</b>	<b>125</b>		10
Barra 60 cm	<b>S6484AA</b>	<b>140</b>		10



Contour 21  
Barra angular 45 x 45 cm

Descripción

- Material aluminio cromado, duradero, ligero y resistente a la corrosión
- Fijación oculta, cubierta de una placa de nylon con aislamiento eléctrico
- Fácil instalación
- Peso máximo 200 kg

Acabado

**Cromo**

	Referencia	Precio €	Stock	Cant
Barra angular 45 x 45	<b>S6487AA</b>	<b>200</b>		10

Mamparas no comercializadas en España



Care Plus  
Asiento ducha

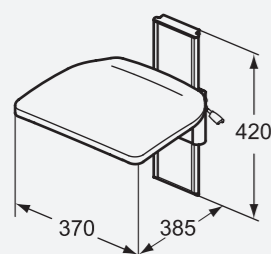
Descripción

- Ajustable en altura para adecuarse a diferentes alturas
- Extraíble por completo

Acabado

**Blanco**

	Referencia	Precio €	Stock	Cant
Asiento para ducha	<b>S0644AC</b>	<b>500</b>		10



Contour 21  
Soporte para ducha

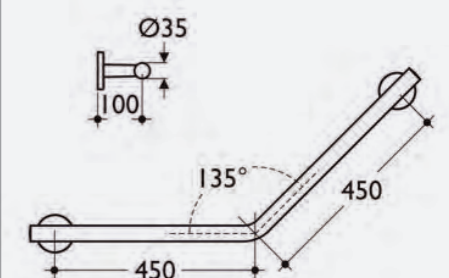
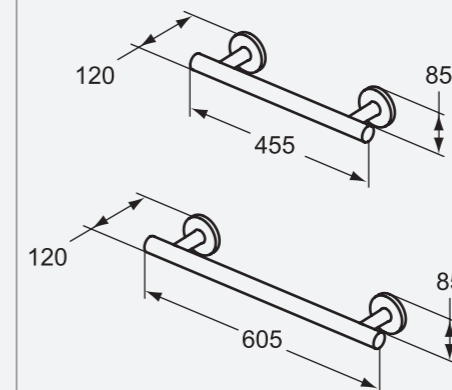
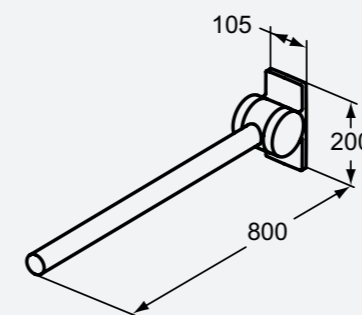
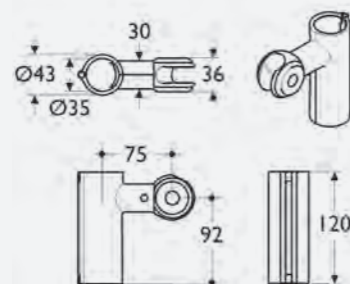
Descripción

- Soporte para ducha
- Se puede combinar con la gama Ideal Rain

Acabado

**Blanco**

	Referencia	Precio €	Stock	Cant
Soporte para ducha	<b>S6477AA</b>	<b>35</b>		10



# EL AHORRO DE AGUA EN LOS ESPACIOS PUBLICOS

06

GRIFERÍAS ELECTRÓNICAS Y TEMPORIZADAS



# CERAPLUS EL FUTURO: DISEÑO Y ELECTRÓNICA AVANZADA



## INNOVACIÓN

- Cuerpo y conductos de agua libres de Níquel
- Reducción del caudal de agua y tiempo de apertura de salida de la misma
- Modo de limpieza ajustable

## FÁCIL INSTALACIÓN

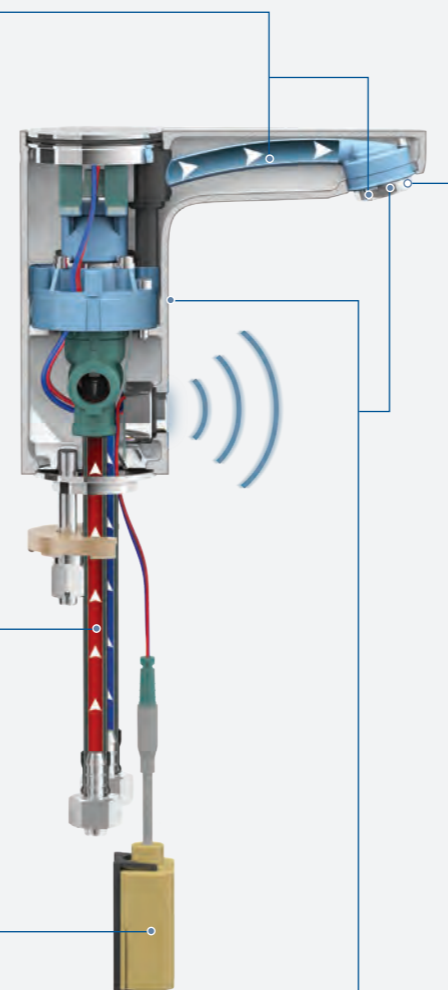
### FÁCIL MANTENIMIENTO

- Latiguillos flexibles
- Válvulas de aislamiento con filtros y válvulas de retención
- Easy-Fix instalación rápida y sencilla, solo requiere de una mano por debajo del lavabo
- Sensor integrado y electrónico
- Baterías fáciles de instalar, no requieren de conexión a la red eléctrica

## SOSTENIBLE

### AHORRO DE ENERGÍA

- Regulador de flujo de 4lpm
- Función de cierre automático
- Válvula solenoid, cierra pasado 2s, después de que el sensor deje de detectar movimiento
- Parada de flujo automático pasados 55 segundos de operación continua



## SEGURIDAD

### DISEÑO PARA UN FUNCIONAMIENTO SEGURO

- El flujo del agua aislado asegura un cuerpo frío
- Sin riesgo de quemaduras en la superficie exterior



Ceraplus  
Mezclador eléctrico



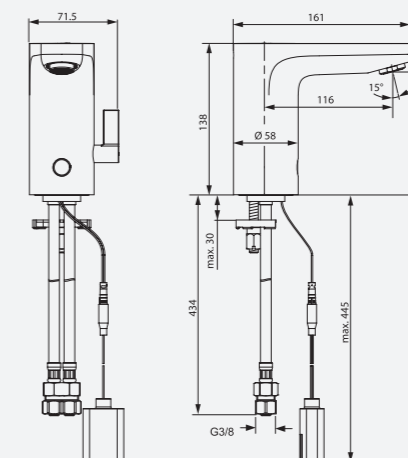
### Descripción

- Batería de 6V para la versión con batería
- Control de temperatura ajustable por el usuario
- IdealBlue® cuerpo y conducto de agua libre de Níquel
- Sensor electrónico integrado
- Parada automática después de 55s de funcionamiento continuo
- Regulador de flujo de 4 lpm de salida
- Modo de limpieza
- Sistema Easy-Fix montaje rápido
- Latiguillos flexibles
- Válvulas de aislamiento con filtros y válvulas de retención

### Acabado

#### Cromo

	Referencia	Precio €	Stock	Cant
Mezclador con batería	<b>A6145AA</b>	<b>400</b>		10
Mezclador sin batería	<b>A6146AA</b>	<b>400</b>		10



Ceraplus  
Mezclador eléctrico



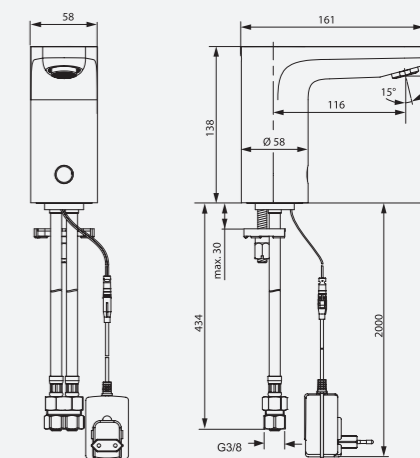
### Descripción

- Batería de 6V para la versión con batería
- IdealBlue® cuerpo y conducto de agua libre de Níquel
- Sensor electrónico integrado
- Parada automática después de 55s de funcionamiento continuo
- Regulador de flujo de 4 lpm de salida
- Modo de limpieza
- Sistema Easy-Fix montaje rápido
- Latiguillos flexibles
- Válvulas de aislamiento con filtros y válvulas de retención

### Acabado

#### Cromo

	Referencia	Precio €	Stock	Cant
Mezclador con batería	<b>A6143AA</b>	<b>350</b>		10
Mezclador sin batería	<b>A6144AA</b>	<b>350</b>		10



# FORUM

## SOLUCIÓN PARA ESPACIOS PÚBLICOS



### FUNCIONAMIENTO

El suministro de agua se lleva a cabo a través de la presión hacia abajo del mango. Se puede pre-configurar la entrada de agua de forma automática de 5 a 35 segundos, lo que favorece el ahorro de agua.

La gama incluye 2 modelos:

- Grifería
- Mezclador

El control de la temperatura y el suministro de agua con tan solo una palanca mezcladora

### USO

Una línea específica de grifos, adecuados para instalaciones en zonas comunes, donde es necesario el ahorro de agua,

Características de anti-vandalismo y suministro de agua (escuelas, hoteles, instalaciones públicas en zonas deportivas y entretenimiento, oficinas, industrias, estaciones servicio, etc.)



Forum  
Mezclador lavabo temporizado



#### Descripción

- Mezclador temporizado de caño fijo
- Aireador de flujo estructura laminar anti-vandálica 24 x 1
- Proyección de 107 mm dispensación, altura 50mm
- Válvula desagüe y varilla metálica incorporada
- Tubos flexo NEOFLEX@SPX (Soft PEX)
- Conexiones "S" on / off con reducción de ruido integrado
- Sistema de sujeción Easy-Fix

#### Acabado

**Cromo**

	Referencia	Precio €	Stock	Cant
Mezclador lavabo temporizado	<b>B8286AA</b>	<b>175</b>		10



Forum  
Grifo pulsador lavabo temporizado



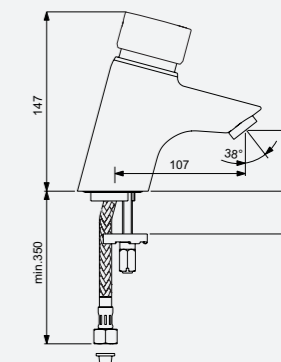
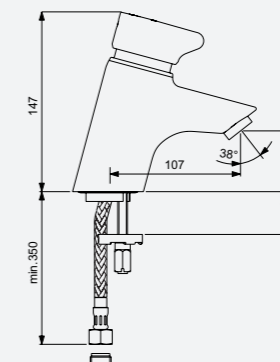
#### Descripción

- Monomando temporizado de caño fijo
- Aireador de flujo estructura laminar anti-vandálica 24 x 1
- Proyección de 107 mm dispensación, altura 50mm
- Válvula desagüe y varilla metálica incorporada
- Tubos flexo NEOFLEX@SPX (Soft PEX)
- Conexiones "S" on / off con reducción de ruido integrado
- Sistema de sujeción Easy-Fix

#### Acabado

**Cromo**

	Referencia	Precio €	Stock	Cant
Monomando lavabo	<b>B8287AA</b>	<b>150</b>		10





**Forum**  
**Grupo exterior pulsador ducha temporizado**

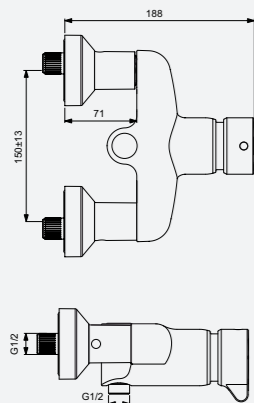


**Descripción**

- Monomando exterior temporizado para ducha
- Conexiones "S" on / off con reducción de ruido integrado
- Distancia desde el centro 136 a 164 mm

**Acabado**  
**Cromo**

	Referencia	Precio €	Stock	Cant
Monomando exterior ducha temporizado	<b>B8288AA</b>	<b>255</b>		10



**Forum**  
**Grupo empotrado pulsador ducha temporizado con regulación temperatura**

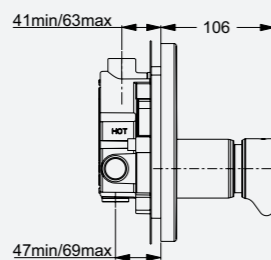
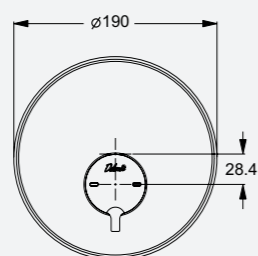


**Descripción**

- Monomando empotrable temporizado para ducha
- Incluye cuerpo empotrado

**Acabado**  
**Cromo**

	Referencia	Precio €	Stock	Cant
Monomando ducha empotrable temporizado	<b>B8289AA</b>	<b>195</b>		10



**Forum**  
**Grupo empotrado pulsador ducha**

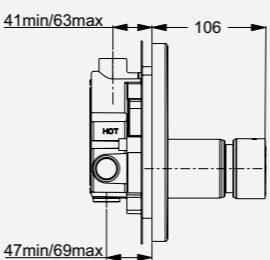
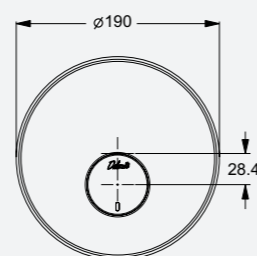


**Descripción**

- Monomando empotrable temporizado para ducha y urinario con cierre de grifo
- Incluye cuerpo empotrado

**Acabado**  
**Cromo**

	Referencia	Precio €	Stock	Cant
Monomando ducha empotrable temporizado premez	<b>B8290AA</b>	<b>185</b>		10



# CONDICIONES DE VENTAS

## CATÁLOGO TARIFA 2017

### MODELOS Y COLORES

Los modelos y colores que indicamos en nuestros catálogos y folletos, pueden ser modificados o suprimidos, previo aviso al comprador. Las medidas que indicamos son aproximadas pero deben aceptarse las tolerancias propias de estos materiales.

Los colores de los productos fotografiados son indicativos ya que están sujetos a las típicas variaciones causadas por los trabajos fotográficos y de estampación.

Los montajes fotográficos están realizados con fines estéticos y no indican soluciones de instalación. Para este fin se utilizan las cotas de los diseños técnicos.

### PRECIOS

Los precios que figuran en esta tarifa son unitarios, de venta al público y no incluyen el IVA.

Los precios indicados en la Tarifa de Precios son orientativos, estando sujetos a cualquier variación previo aviso al comprador. Los productos serán facturados al precio que figure en la confirmación de cada pedido por Ideal Standard.

Las cantidades indicadas como palet/caja no corresponden necesariamente con un palet, físico ni con una caja de producto. En algunos casos es así, pero no necesariamente. Esta cantidad es la indicada para acceder a los descuentos acordados.

### PLAZOS DE ENTREGAS DE MATERIAL

El plazo de entrega aproximado del producto marcado como "disponible en stock" será de 10 días. Esta disponibilidad de stock en nuestros almacenes es orientativa y puede verse afectada por roturas de stock o cualquier otro motivo. Confirmar disponibilidad real a través de nuestro departamento de Atención al cliente.

Para los productos marcados como "no disponible en stock" el plazo aproximado de entrega será de 4-6 semanas aproximado. Este plazo podrá verse acortado o alargado en función de la disponibilidad de producto. Por favor, consultar disponibilidad orientativa con nuestro departamento de atención al cliente antes de comprometerse a un plazo definitivo.

### DEVOLUCIONES

Dentro del marco establecido por el R.D.L 1/2007 de 16 de Noviembre, T. R. de la Ley General para la defensa de los consumidores y Usuario y otras leyes complementarias y corresponde con 2 años después de la adquisición del producto.

La garantía pierde su validez por daños causados por incorrecta puesta en marcha o instalación, por uso inadecuado del producto, por daños provocados por condiciones ambientales adversas, por vandalismo y por manipulación indebida del equipo por personal no autorizado.

### DEVOLUCIONES

Ideal Standard Iberia no acepta devoluciones de pedido. En caso de potenciales problemas, se negociaran soluciones individuales ad-hoc.

Bajo ninguna circunstancia, Ideal Standard admitirá devoluciones de materiales: usados, descatalogados, especiales o sin su embalaje original, entendiéndose por especiales aquellos no incluidos en esta tarifa.

Los pedidos aceptados no podrán ser anulados en los casos siguientes:

- Cuando se haya expedido el material

- Cuando se trate de mercancía de fabricación especial, debidamente encargada por el cliente y que ya se encuentre en fase de ejecución.

En el supuesto de que el Cliente haya incumplido, de forma total o parcial, anteriores acuerdos con Ideal Standard, ésta se reserva el derecho de anular pedidos pendientes de entrega.

### RESERVA DE PROPIEDAD

La propiedad será transferida al Comprador al cumplir los términos del contrato de compra-venta, una vez liquidada la deuda completamente.

Si el Comprador ha ordenado otro tipo de bienes o productos, cualquier pago será contemplado para cubrir facturas anteriores con adeudos pendientes.

### CONTACTO

Para información sobre nuestros productos o sobre la red de ventas, pueden contactar con nosotros a través de nuestra web:

[www.idealstandard.es](http://www.idealstandard.es)

o a través de:

### ATENCIÓN AL CLIENTE

Tel.: +34 93 561 80 00

E-mail: [atencioncliente@idealstandard.com](mailto:atencioncliente@idealstandard.com)

El teléfono está disponible los días laborables en horario de oficina.

### SAT

E-mail - SAT: [sat@idealstandard.com](mailto:sat@idealstandard.com)



A  
BEAUTIFUL  
USE  
OF  
SPACE

## GARANTIA

### GARANTIA

CONDICIONES GENERALES DE GARANTÍA Mediante este documento, IDEAL STANDARD, S.L.U., concede una garantía comercial, en lo sucesivo CG, sobre los productos que comercializa, de acuerdo a las condiciones que se expresan a continuación:

1. La amplitud y la extensión de la presente CG viene determinada por la reparación, el coste de las piezas de recambio, la mano de obra y, si aplicase, la sustitución del producto amparada por la misma dentro del territorio de la Unión Europea. Las ventas efectuadas fuera de la Unión Europea no están bajo el alcance de esta garantía salvo pacto expreso de IDEAL STANDARD, S.L.U.

2. La reparación o sustitución de toda pieza no conforme, así como modificaciones posteriores al producto solicitadas por el cliente, deberán ser realizadas por personal autorizado por IDEAL STANDARD, S.L.U. En este caso, IDEAL STANDARD, S.L.U. responderá de las faltas de conformidad en relación a la ejecución de la reparación, sustitución o cambio durante los 6 meses posteriores a su realización.

3. IDEAL recogerá y entregará los productos sin coste alguno para el usuario final siempre y cuando se encuentren dentro de España. Para aquellos que no cumplan este requisito deberán tramitarlo con el punto de venta o distribuidor donde hayan sido adquiridos y al efecto, expresamente, se señala que esta garantía no cubre los gastos de transporte ni los riesgos derivados del transporte de su producto a y desde IDEAL o a y desde la SAT de IDEAL al Cliente final o Distribuidor, respecto de los productos comercializados fuera de España.

3. La duración de la presente CG será de 2 años a contar desde la fecha de factura o ticket de compra, o en su caso el albarán de entrega si la fecha de éste fuese posterior a la de los documentos anteriores. El cambio o reparación del producto no prorroga el periodo de garantía inicial.

5. IDEAL STANDARD, S.L.U. garantiza sus productos y sus componentes contra cualquier falta de conformidad, siempre y cuando los mismos hayan sido objeto de una correcta instalación (conforme a la normativa en vigor y las instrucciones indicadas para su montaje, mantenimiento y conservación) y se haya hecho el uso debido y para el que fueron concebidos.

IDEAL o su Servicio Técnico se reservan el derecho de sustituir el modelo defectuoso por otro de similares características que el recibido, independientemente del precio que tuviera el modelo a reparar en el momento que el usuario realizara la compra inicial.

8. Quedan excluidos de la presente CG:

- Los daños que se deriven del transporte, si este no ha sido realizado por la IDEAL STANDARD, S.L.U.
- Los daños derivados de una incorrecta instalación, de manipulaciones o reparaciones efectuadas por personal no autorizado por IDEAL STANDARD, S.L.U., así como los daños que se deban al desgaste natural, malos tratos, uso y mantenimiento incorrecto, impropio, anormal o diferente al usual y/o a lo indicado en las correspondientes instrucciones. El desgaste, muestras de una manipulación incorrecta, uso indebido, maltrato, golpes, caídas, suciedad, serán tratados como reparación fuera de garantía bajo presupuesto
- Aquellos daños ocasionados por suciedad, incrustaciones, calcificación u otros defectos físicos, químicos o electroquímicos.
- Los daños que objetivamente no sean susceptibles de imputar al fabricante.

9. En el caso de que el producto entregado al consumidor no sea conforme al contrato de compraventa del producto según los establecido en el artículo 125 del Real Decreto Legislativo 1/2007 de 16 de Noviembre de 2007, el consumidor deberá informar al VENDEDOR de dicha falta de conformidad en un plazo de dos meses desde que tuvo conocimiento de la misma. Asimismo, para ejercer los derechos de sustitución del producto, rebaja del precio o, en su caso, resolución del contrato de compraventa, el consumidor deberá dirigirse al VENDEDOR del producto

10. Esta garantía no afecta los derechos legales del consumidor que le confiere el Real Decreto Legislativo 1/2007 de 16 de Noviembre de 2007 en el caso de Reino de España o a lo dispuesto en la Directiva 1999/44/CE del 25 de Mayo de 1999 y en las respectivas leyes nacionales de transposición de la misma.

# 2

Años de Garantía  
En todos nuestros productos