

2013-2014



ENGINE COOLING

THERMIQUE MOTEUR

TÉRMICO MOTOR

SISTEMAS TÉRMICOS

TERMICO MOTORE

MOTORKOELING

MOTORKÜHLUNG

SYSTEM CHŁODZENIA

S I L N I K A

CHLAZENÍ

MOTORŮ

MOTOR HUTÉS

MOTOR

SOGUTMA

СИСТЕМА

ОХЛАЖДЕНИЯ

ДВИГАТЕЛЯ

Ψύξη Μηχανής



valeo added

*La technologie automobile, naturellement

www.valeoservice.com

Automotive technology, naturally



Engine Cooling Loop Offer^{***}

Make the difference with **Valeo**

Valeo offers a complete range of technological products at O.E. quality level to the challenging After-market.

FR Faites la différence avec Valeo.

Valeo propose une offre complète de produits technologiques de qualité première monte sur le marché exigeant de la rechange.

DE Valeo macht den Unterschied.

Valeo bietet ein Komplettsortiment an technologischen Produkten in O.E. Qualität für den Ersatzteilmarkt.

IT Fate la differenza con Valeo.

Valeo offre una gamma completa di prodotti tecnologici di qualità O.E per competere nel mondo dell'After-market.

NL Maak het verschil met Valeo.

Valeo biedt een volledig gamma van technologische producten op OE kwaliteitsniveau voor de uitdagende after-market.

TU Farkı Valeo ile yakalayın.

Valeo rekabetçi yenileme pazarına teknolojik ürünlerden oluşan O.E. kalitesinde komple bir ürün gamı sunar.

SP Marca la diferencia con Valeo.

Valeo ofrece una gama completa de productos técnicos de calidad O.E. para competir en el mercado de Aftermarket.

RU Почувствуй разницу с Valeo.

Valeo предлагает полный спектр специализированной продукции с качеством оригинального производства для вторичного рынка автозапчастей.

HU Legyen különb A VALEO-VAL!

A Valeo komplett választékot nyújt a fejlett technológiát felvonultató termékekben gyári minőségben, utángyártott árszinten.

CZ Zjistěte rozdíl s výrobky valeo.

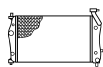
Valeo nabízí kompletní řadu výkonných výrobků v kvalitě O.E. pro trh náhradních dílů.

RO Faceți Diferența cu valeo.

Valeo oferă o gamă completă de produse tehnologice pentru piața plină de provocări a aftermarket la nivelul de calitate O.E.

GR Κανετε τη διαφορά με τη valeo.

Η Valeo προσφέρει μια πλήρη σειρά τεχνολογικών προϊόντων ποιότητας O.E. στην απαιτητική αγορά του After-market.



65

Radiator

FR Radiateur Moteur

DE Motorkühler

IT Radiatore

NL Radiateur

TU Radyatör

SP Radiador

RU Радиатор

HU vízhűtő

CZ Vodní chladic

RO Radiator

GR Ψυγείο



15

Intercooler

FR Refroidisseur d'air de suralimentation

DE Ladeluftkühler

IT Intercooler

NL Intercooler

TU Turbo Radyatörü

SP Intercooler

RU Охладитель всасываемого воздуха

HU Töltőlevegő hűtő

CZ Intercooler

RO Intercooler

GR Ιντερκοολερ



8

Fan system

FR Groupe moto-ventilateur

DE Lüftersystem

IT Ventola

NL Ventilator

TU Fan sistemi

SP Grupo electroventilador

RU Модуль вентилятора

HU Ventilátor rendszér

CZ Modul sahary

RO Ventilator de radiator

GR Σύστημα ανεμιστήρα



4

Oil cooler

FR Refroidisseur d'huile

DE Ölkühler

IT Raffreddatore ad olio

NL Olie Koeler

TU Yağ soğutucu

SP Radiador de aceite

RU Радиатор

HU Maslanyñy ohladitel

CZ Olajhűtő

RO Radiator de ulei

GR Ψυγείο Λαδιού

UK *2 Catalogues make up the complete Valeo Thermal Offer

FR *2 Catalogues présentent l'offre Thermique Valeo

DE *2 Kataloge bilden das komplette Valeo-Angebot im Bereich Motorkühlung ab

IT *2 Cataloghi completano l'offerta Valeo Thermal Loop

NL *2 Catalogi deel uitmaken van de volledige Valeo Thermal aanbieding

TR *2 katalogdan oluşan komple Valeo termal sunumu

SP *2 Catálogos que recogen la oferta completa de Valeo Térmico

RU *2 каталога содержат полную информацию о предложениях Valeo по термо системам

HU *2 A teljes választék megtalálható 2 katalógusban

CZ *2 Cely sortiment je rozdělen do 2 katalogů

RO *2 Cataloge formează oferta completă «valeo termic»

GR **2 Κατάλογοι αντιστοιχούν στην ολοκληρωμένη προσφορά για το σύστημα ψύξης, από τη Valeo

FR 10 raisons de choisir Valeo
DE 10 Gründe für Valeo
IT 10 ragioni per scegliere Valeo
NL 10 redenen om te kiezen voor Valeo

TR Valeo seçmek için 10 sebep
SP 10 razones para elegir Valeo
RU 10 причин выбрать Valeo

1

valeorigin

Original quality product

FR Qualité première monte
DE Produkte in Originalqualität
IT Prodotti di Qualità O.E.
NL Originele Kwaliteit Product
TR Orjinal Kalite Ürünler
SP Producto de calidad Primer Equipo
RU Продукция оригинального качества

6

Reinforcement ribs

FR Renforcement des boîtes à eau
DE Verstärkungsrippen
IT Telaio rinforzato
NL Verstevigde Ribben
TR Kuvvetlendirilmiş yapraklar
SP Nervios reforzados
RU Ребра жесткости

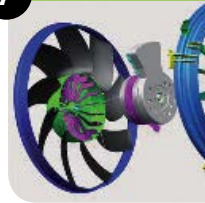
2



High Assembly quality

FR Haute qualité d'assemblage
DE hohe Qualität in der Herstellung
IT Alta qualità di assemblaggio
NL Hoogwaardige productie kwaliteit
TR Yüksek üretim kalitesi
SP Alta calidad ensamblaje
RU Высокое качество сборки

7



Patented aerodynamic -blade-designs

FR Hélices aérodynamiques et design breveté
DE Patentiertes aerodynamisches Design
IT Design aerodinamico brevettato
NL Gepatenteerde aerodynamische-blade-ontwerpen
TR Patentli aerodinamik kanat tasarımı
SP Patentes de diseño aerodinámico
RU Запатентованная аэродинамическая форма лопастей радиатора

3



Tubes & Fins density

FR Densité de tubes et d'ailettes
DE Dichte der Rohre & Lamellen
IT Densità di Tubi & Alette
NL Buizen & Vinnen dichtheid
TR Tüp ve fin sıklığı
SP Tubos & densidad aletas
RU Прочность трубок и пластин радиатора

8



Innovative Injection Solutions

FR Solutions d'injections innovantes
DE Innovative Lösungen zur Injektion
IT Soluzioni innovative di iniezione
NL Innovatieve injectie oplossingen
TR Yenilikçi enjeksiyon uygulamaları
SP Soluciones innovadoras de inyección
RU Инновационные решения заливки охлаждающей жидкости

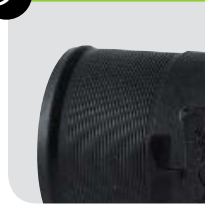
4



Traceability

FR Traçabilité
DE Rückverfolgung
IT Tracciabilità
NL Traceerbaarheid
TR Bulunabilirlik
SP Trazabilidad
RU Контроль качества

9



Gripping area for high pressure

FR Zone de préhension
DE Befestigungspunkte für erhöhten Druck
IT Zona per l'alta pressione
NL Pakkende gebied voor hoge druk
TR Yüksek basınç için özel bölümler
SP Área de sujeción para altas presiones
RU Качество материала изготовления соединительных узлов позволяет выдерживать высокое давление

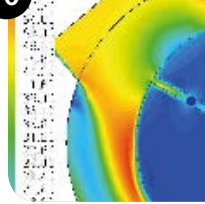
5



Intelligent side plates for thermal expansion phenomenon

FR Joints flexibles pour lutter contre le phénomène d'expansion thermique
DE Intelligente Seitenbleche bei thermischer Ausdehnung
IT Placche laterali intelligenti per il fenomeno di espansione termica
NL Intelligente zijplaten voor thermische uitzetting
TR En iyi ısı yayılımı için özel yan duvarlar
SP Superficies laterales inteligentes para el fenómeno de expansión térmica
RU Высокотехнологичные боковые стенки не подвержены тепловому расширению

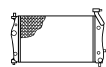
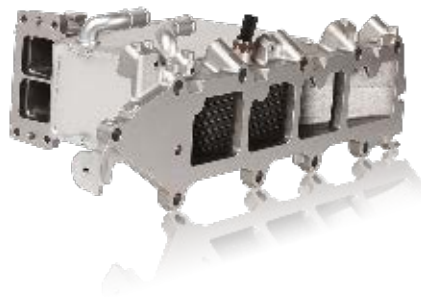
10



High Technology & performing materials

FR Haute technologie et performance des matériaux
DE Hohe Technologie & leistungsstarke Materialien
IT Materiali altamente tecnologici e performanti
NL Hoge Technologie & presterende materialen
TR Yüksek teknoloji ve üstün malzeme
SP Alta tecnología & materiales de altas prestaciones
RU Высокие технологии и качественные материалы

Engine Cooling Loop Offer[†]



65

Radiator

- FR** Radiateur Moteur
- DE** Motorkühler
- IT** Radiatore
- NL** Radiateur
- TU** Radyatör
- SP** Radiador
- RU** Радиатор
- HU** vízhűtő
- CZ** Vodní chladíč
- RO** Radiator
- GR** Ψυγείο



15

Intercooler

- FR** Refroidisseur d'air de suralimentation
- DE** Ladeluftkühler
- IT** Intercooler
- NL** Intercooler
- TU** Turbo Radyatörü
- SP** Intercooler
- RU** Охладитель всасываемого воздуха
- HU** Töltőlevegő hűtő
- CZ** Intercooler
- RO** Intercooler
- GR** Ιντερκοόλερ



8

Fan system

- FR** Groupe moto-ventilateur
- DE** Lüftersystem
- IT** Ventola
- NL** Ventilator
- TU** Fan sistemi
- SP** Grupo electroventilador
- RU** Модуль вентилятора
- HU** Ventilátor rendszer
- CZ** Modul sahary
- RO** Ventilator de radiator
- GR** Σύστημα ανεμιστήρα



4

Oil cooler

- FR** Refroidisseur d'huile
- DE** Ölkühler
- IT** Raffreddatore ad olio
- NL** Olie Koeler
- TU** Yağ soğutucu
- SP** Radiador de aceite
- RU** Радиатор
- HU** Maslany olajhűtő
- CZ** Olajhűtő
- RO** Radiator de ulei
- GR** Ψυγείο Λαδιού

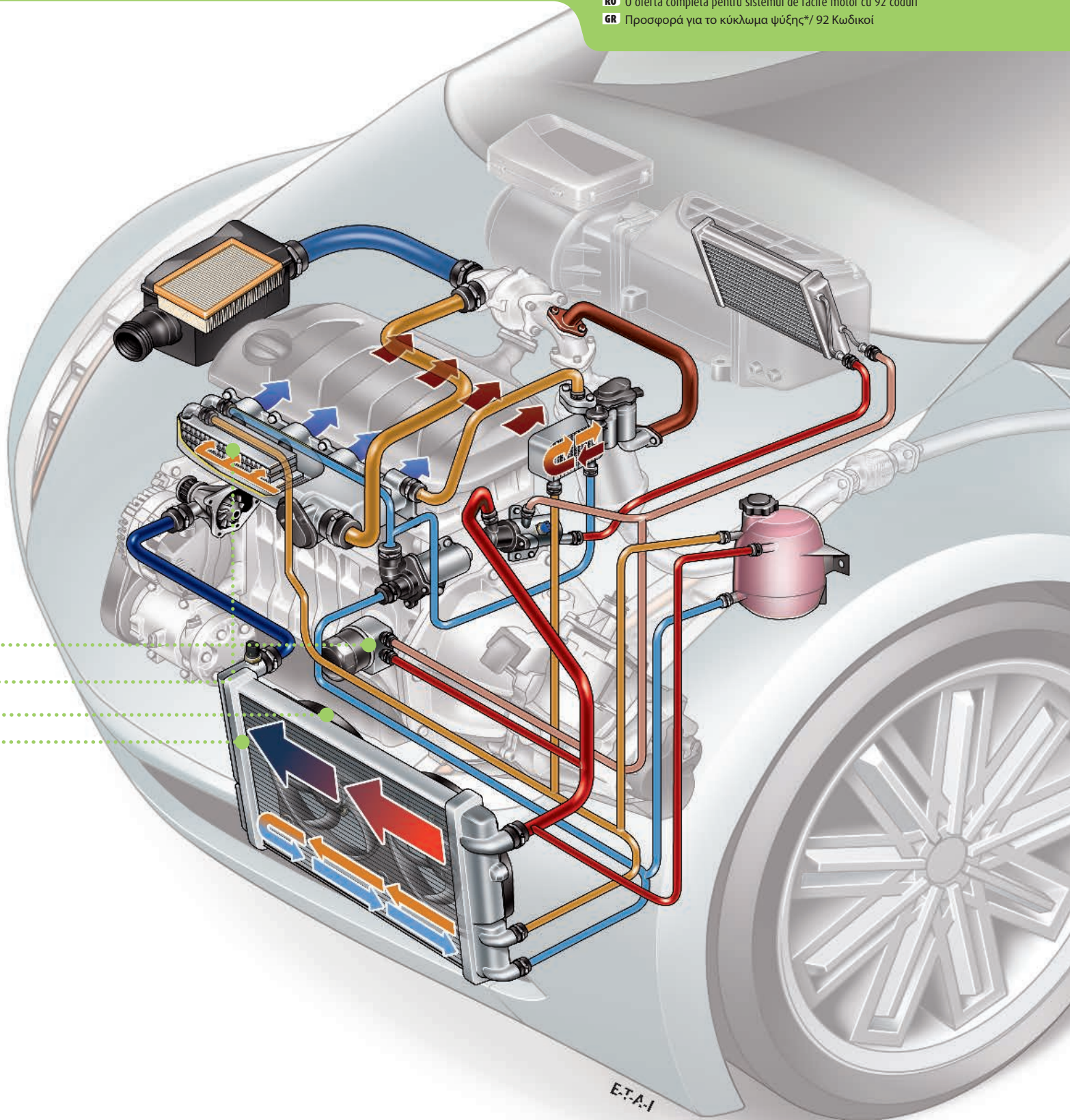
UK [†]2 Catalogues make up the complete Valeo Thermal Offer
FR [†]2 Catalogues présentent l'offre Thermique Valeo
DE [†]2 Kataloge bilden das komplette Valeo-Angebot im Bereich Motorkühlung ab
IT [†]2 Cataloghi completano l'offerta Valeo Thermal Loop
NL [†]2 Catalogi deel uitmaken van de volledige Valeo Thermal aanbieding
TR [†]2 katalogdan oluşan komple Valeo termal sunumu

SP [†]2 Catálogos que recogen la oferta completa de Valeo Térmico
RU [†]2 каталога содержат полную информацию о предложениях Valeo по термо системам
HU [†]2 teljes választék megtalálható 2 katalógusban
CZ [†]2 Cely sortiment je rozdělen do 2 katalogů
RO [†]2 Cataloge formează oferta completă «valeo termic»
GR [†]2 Κατάλογοι συνιστούν την ολοκληρωμένη προσφορά για το σύστημα ψύξης, από τη Valeo

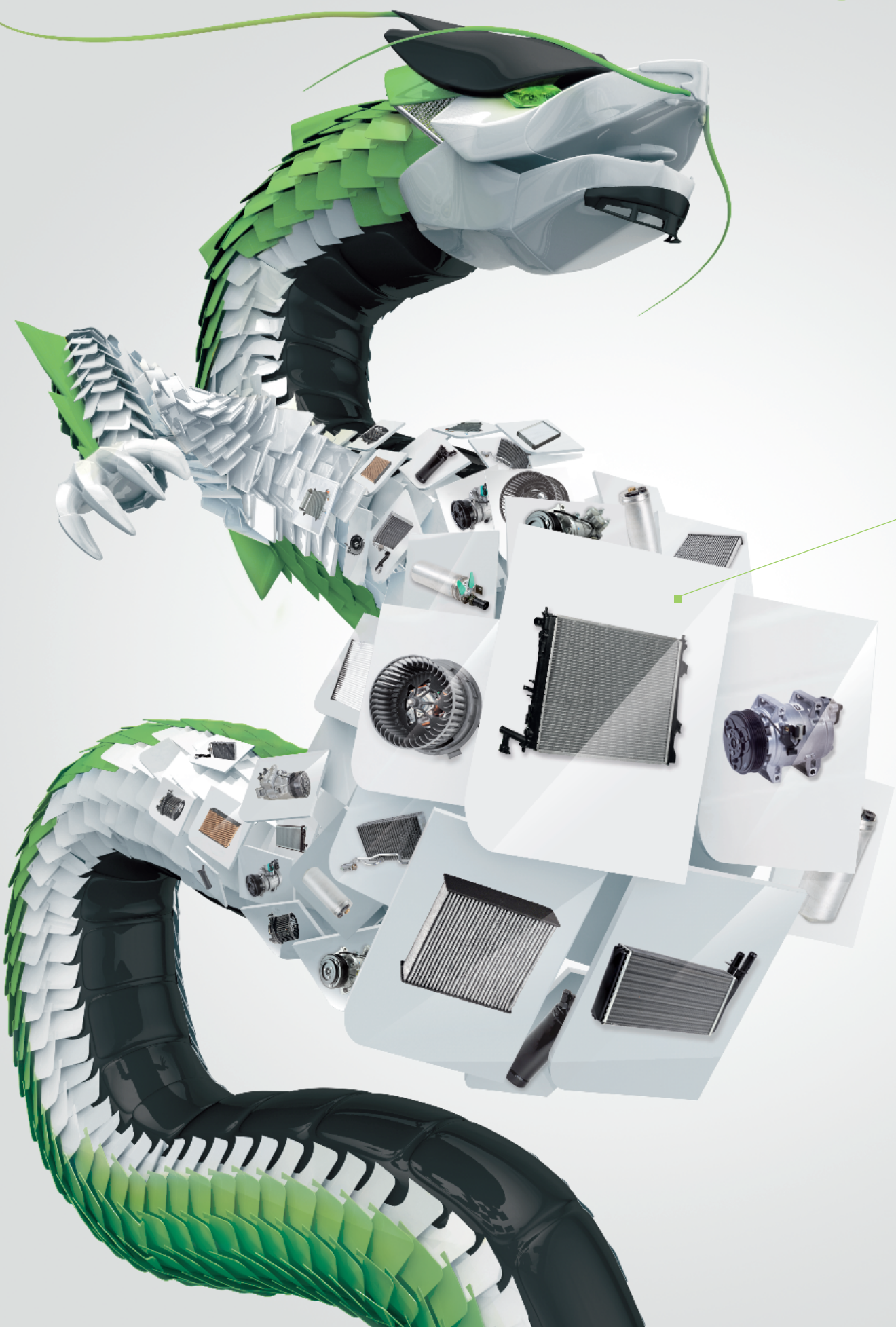
92

Engine Cooling New part numbers

- FR** Offre boucle thermique* / 92 nouvelles références Thermique Moteur
- DE** Sortiment Kühlungskreislauf* / 92 Artikel
- IT** Offerta Thermal Loop* / 92 codici
- NL** Thermische Loop Aanbod* / 92 Motor Koeling PN
- TR** Tüm termal çevrim sunumu* / 92 Motor Soğutma parça numarasi
- SP** Oferta circuito térmico* / 92 Referencias térmico motor
- RU** Предложение Thermal Loop* / 92 Engine Cooling PN
- HU** Motorhűtés alkatrészek választéka* / 92 cikkszám, 178 újdonság
- CZ** Celá nabídka dílů okruhu chlazení motoru* / 92 položek
- RO** O ofertă completă pentru sistemul de racire motor cu 92 coduri
- GR** Προσφορά για το κύκλωμα ψύξης*/ 92 Κωδικοί



Valeo radiators range* for



Japanese and Korean vehicles,

Find new opportunities with the rising ambitions of Asian car makers

+30_{new} P/N, O.E. quality,
covering recent popular Korean vehicles:

Examples of applications covered

Valeo Service part number	For:
735502	Hyundai i10 1.1 (2008>)
735504	Hyundai i30 1.6 CRDi (2007>)
735499	Kia Picanto 1.1 / 1.0 (2004>)
735516	Kia Cee'd (2008>) 2.0 / 1.6 (2007>) & Hyundai Elantra (2006) 1.6 2.0 CVT / Hyundai i30 (2007>)
735500	Hyundai Tucson & Kia Sportage 2.0 CRDi (2004>)

As O.E. supplier for Toyota and Nissan, Valeo continues to increase its global **multi-range** offer through the extension of its **Asian radiators range***.

FR Gamme de radiateurs Valeo pour véhicules japonais et coréens.*

Découvrez de nouvelles opportunités avec l'ambition grandissante des constructeurs asiatiques.

+30 nouvelles références, qualité première monte, couvrant des véhicules coréens récents. En tant que fournisseur première monte de Toyota et Nissan, Valeo continue d'accroître son offre multi-produit globale grâce à l'extension de sa gamme de radiateurs asiatiques.

IT Gamma di radiatori Valeo per veicoli giapponesi e coreani.*

Scopri le nuove opportunità con la crescita delle ambizioni dei costruttori asiatici.

+30 nuove referenze, di qualità di primo impianto, che coprono i più recenti veicoli coreani. Come fornitore di primo impianto per Toyota e Nissan, Valeo continua ad ampliare la sua offerta multigamma attraverso l'estensione della sua gamma di radiatori asiatici.

TR Japon ve Kore araçlarına Valeo radyatör sunumu.*

Parktaki sayısı gittikçe yükselen Asya grubu araçların oluşturduğu cazip pazar.

30 yeni parça numarası, O.E. kalitesi, en yeni Kore modellerinde yüksek kapsama oranı. Toyota ve Nissan'ın orijinal tedarikçisi olan Valeo, Asya radyatör grubuyla global ürün sunumunu da genişletmektedir.

ES Gama de radiadores Valeo para vehículos japoneses y coreanos.*

Descubra nuevas oportunidades con la ambición creciente de los constructores asiáticos.

+30 nuevas referencias, calidad de primer equipo, cubriendo vehículos coreanos recientes. Como proveedor de primer equipo de Toyota y Nissan, Valeo sigue ampliando su oferta multi-producto global gracias a la extensión de su gama de radiadores asiáticos.

PT Gama de radiadores Valeo para veículos japoneses e coreanos.*

Descubra novas oportunidades com a ambição crescente dos construtores asiáticos.

+30 novas referências, qualidade de primeiro equipamento, cobrindo veículos coreanos recentes. Como fornecedor de primeiro equipamento de Toyota e Nissan, Valeo continua ampliando a sua oferta multi-producto global devido à extensão da sua gama de radiadores asiáticos.

RU Ассортимент радиаторов Valeo для японских и корейских автомобилей.*

Откройте новые возможности в растущем сегменте азиатских автопроизводителей.

+30 новых артикула, качество оригинальной продукции, применимость для новейших корейских автомобилей. Как поставщик на первичную конвейерную комплектацию для автомобилей Toyota и Nissan, Valeo продолжает развивать ассортимент по радиаторам за счет расширения предложения для японских и корейских автомобилей.

DE Valeo Motorkühler für japanische und koreanische Fahrzeuge.*

Nutzen Sie die Vorteile aus dem Wachstum der asiatischen Fahrzeughersteller.

+30 neue Artikel in O.E. Qualität für neueste koreanische Fahrzeuge. Als Erstausrüster für Toyota und Nissan verfolgt Valeo den Ausbau seines Multiprodukt-Sortimentes durch die Erweiterung mit Motorkühlern für asiatische Fahrzeuge.

NL Valeo programma radiatoren voor Japanse en Koreaanse voertuigen.*

Nieuwe groei mogelijkheden dankzij de sterke opkomst van Aziatische autoproducenten.

+30 nieuwe productcodes, O.E.-kwaliteit, dekt recente Koreaanse modellen. Als O.E.-leverancier van Toyota en Nissan zet Valeo de groei van zijn veelomvattende wereldwijde aanbod voort door zijn programma Aziatische radiatoren uit te breiden.

PL Gama chłodnic Valeo do samochodów Koreańskich i Japońskich.*







Nowe możliwości rosnącego rynku pojazdów Azjatyckich.




30 nowe referencje jakości O.E. do popularnych pojazdów Koreańskich. Valeo, pierwszo-montażowy dostawca dla Toyoty i Nissana rozszerza gamę chłodnic do pojazdów Azjatyckich.





*Premium quality range for Japanese and Korean vehicles / Gamme de qualité premium pour véhicules japonais et coréens / Gama de calidad premium para vehículos japoneses y coreanos / Premium Produktqualität für japanische und koreanische Fahrzeuge / Gamma di qualità Premium per i veicoli giapponesi e coreani / Gama de qualidade premium para veículos Japoneses e Coreanos / Premium productassortiment voor Japanse en Koreaanse auto's / Japon ve Kore araçları için üstün kalite / Ассортимент премиум качества для японских и корейских автомобилей / Najwyższej jakości produkty do pojazdów japońskich i koreańskich.

GENERAL SYMBOLS & ABBREVIATIONS

	Vehicle Vehicule Vehículo Veículo Veicolo Voertuig Fahrzeug Pojazd Vozidlo Jármű Αραç автомобиль Οχημα
	Chassis Type / Model Code Type Constructeur Número de chasis Número de Chassis Numero di telaio Chassisnummer Fahrgestellnr./ Modell Numer nadwozia Podvozek č./model Alváz típus Şasi No / Model тип шасси/ код Τύπος νλαίσίω
	Chassis No N° de Chassis N° de Chasis N° de Chassis N° di telaio Chassis nr Fahrgestell-Nr. Numer nadwozia Podvozek č. Alváz szám Şasi Numarası номер шасси Αριθμός Σασί
	Fuel type Energie Combustible Tipo de Combustível Alimentazione Type Brandstof Kraftstoffart Rodzaj zasilania Druh paliva Üzemanyag Yakıt tipi топливо Τύπος καυσίμου
CC	Cubic Capacity Cylindrée Cilindrada Cilindrada Cilindrata Cylinder Hubraum Pojemność silnika Zdvihový objem Hengerűrtartalom Silindir hacmi объем двигателя Κυβικά
	Engine Type Type de Moteur Tipo de Motor Tipo de Motor Tipo di motore Motortype Motortyp Typ silnika Typ motoru Motor típus Motor tipi двигатель Τύπος κινητήρα
	Gearbox Type Type de boîte de vitesse Tipo de Caja de Cambios Tipo de Caixa de Velocidades Cambio Vernellingsbak Getriebetyp Rodzaj skrzyni biegów Typ převodovky Váltó típus Şanziman tipi коробка передач Τύπος κιβωτίου ταχυτήτων

AC	Air Conditioning Air Conditionné Aire Acondicionado Ar-condicionado Aria Condizionata Airconditioning Klimaanlage Klimatyzacja Klimatizace Légkondicionáló Klíma кондиционер Κλιματισμός
	Information Informations Información Informação Informazioni Informatie Information Informacja Informace Információ Bilgi информация Πληροφορίες
	Date of application Période de fabrication Año Ano Data Bouwjaar Baujahr Lata produkcyj Rok výroby Gyártási év Uygulama tarihi выпуск Ημερομηνία κατασκευής
DIM	Length x Height x Width of core Largeur x Hauteur x Epaisseur du faisceau Anchura x altura x grueso de panel Largura x altura das chapas x largura do painel Larghezza x Altezza x Spessore Lengte x hoogte x Breedte van het koelblok Breite x Höhe x Tiefe des Netzes Długość x wysokość x szerokość rdzenia Šírka x výška x hloubka Hosszúságxmagasságxszélesség Genişlik x Yükseklik x Kalınlık (Petek) длина x высота x ширина корпуса Υψος x Πλάτος x Πάχος της κυψέλης
TECH	Technology Technologie Tecnologia Tecnologia Tecnologia Tecnologia Technologie Technologie Technologie Technología Tehnologija TEΧΝΟΛΟΓΙΑ Τεχνολογία
	Soon available P/N Références disponibles prochainement Artikel in Kürze lieferbar Referencias disponibles próximamente Referências disponíveis próximamente Riferimenti disponibili nei prossimi mesi Binnenkort leverbaar Produkt wkrótce dostępny Позиции скоро будут доступны Produkt brzy dostępny Uskoro u prodaji Referințele disponibile în curând Yakında sunulacak σύστημα διαθεσίμο

	D	Diesel Diesel дизель Πετρέλαιο
	E	Petrol Essence Gasolina Gasolina Benzina Benzine Benzin Benzyna Benzin Benzines Benzin бензин Βενζίνη
	F	Ecofuel Ecofuel Bionafita Ecofuel
	H	Hybrid Hybride Hybrid Ibrido Hybride Híbrido Hybrida Hybrid бензин Hybrid Υβριδικό
	G	Liquid Petroleum Gas (LPG) Gaz de Pétrôle liquifié (GPL) Gas de petróleo licuefacto (GPL) Gás de petróleo liquefeito (GPL) GPL (GAS DI PETROLIO LIQUIDO) Gas (LPG) Flüssiggastreibstoff (LPG) Gaz plynny LPG Plyn (LPG) Autógáz Likit petrol gazi (LPG) жидкий газ Υγραέριο
	L	Electrical Electrique Eléctrico Eléctrico Elettrico Elektrisch Elektrisch Elektryczny Elektrický Elektromos Elektrikli электрический Ηλεκτρική
	A/S	Automatic Transmission Automatique Cambio Automático Caixa de Velocidades Automática Cambio Automatico Automaat Automatik Skrzynia automatyczna Automatická převodovka Automata váltó Otomatik şanziman автоматическая коробка передач Αυτήματα μετάδοση
	M	Manual Transmission Manuelle Cambio manual Caixa de Velocidades Manual Cambio Manuale Handgeschakeld Schaltgetriebe Manualna skrzynia biegów Manuální převodovka Manuális váltó Manuel şanziman ручная кпп Μηχανική μετάδοση

V

Continuous variable transmission (CVT)
Transmission à variation continue
Transmisión variable continua
Transmissão continua variável
Trasmissione a variazione continua
Continu variabele transmissie
Stufenlose Drehmomentwandlung
Bezstopniowa skrzynia biegów
Plynulý měnič momentů
Fokozatmentes automata váltó
Değişken Oranlı Şanzıman
вариатор
Συνεχής μεταβλητή μετάδοση

AC

-/+

Without / With
Sans / Avec
Sin / Con
Sem / Com
Senza / Con
Zonder / Met
Ohne / Mit
Bez/Bez
Vele/ayn
БЕЗ/χωρίς
Z/s/nélküle/birlikte/C/ με

A+

Automatic Climate Control
Climatisation automatique
Aire Acondicionado automático
Ar-condicionado automático
Climatizzazione automatica
Automatische Airconditioning
Automatische Klimaanlage
Klimatyzacja automatyczna
Automatická klimatizace
Automata léghőköndicionáló
Otomatik klima
ΚΛΙΜΑΤ ΚΟΝΤΡΟΛ
Αυτήματος κλιματιστής

R+

Manual Air conditioning
Climatisation réglée
Aire Acondicionado manual
Ar-condicionado manual
Climatizzazione manuale
Handmatige Airconditioning
Manuelle Klimaanlage
Klimatyzacja manualna
Manuální klimatizace
Manuális léghőköndicionáló
Manuel klima
ΚΟΝΔΙΤΙΟΝΕΡ ΡΥΘΜΟΝΟ ΕΠΑΛΛΕΙΟΝ
Χειροκίνητος έλεγχος κλιματισμού

i

DA+

Power assisted steering
Direction assistée
Dirección asistida
Direção assistida
Servosterzo
Stuurbekrachtiging
Servolenkung
Wspomaganie kierownicy
Servofizeni
Szervó kormány
Hidrolik direksiyon
Усилитель рулевого управления
Υδραυλική τιμήνι

DN6

Quick connection set, for vent pipe
Raccord rapide pour dégazage
Conexión rápida para purgado
Engate rápido para purgar
Raccordo rapido di degasaggio
Montage set voor overloop pijp
Schnellverschluss für Entlüftung
Zestaw szybkiego montażu przewodu odpowietrzającego
Rychlouzávěr pro odvodnění
Gyorscsatlakozó szett a szellőző csőhöz
Navalandırma borusu için hızlı bağlantı seti
ФИКСАТОР С ТРУБОПРОВОДОМ ДЛЯ УДАЛЕНИЯ ВОЗДУХА
сет γρήγορης σύνδεσης, για σωληνάκι ανερχομένης

EXP

Expansion Tank
Vase d'expansion
Vaso de expansión
Vaso de expansão
Vaso d'espansione
Expansievat
Expansionsbehälter
Zbiornik wyrównawczy
Expanzní nádoba
Kiegyenlítő tartály
Genleşme tankı
Расширительный бачок
Δοχείο διαστολής

FL+

Water Level Sensor
Décteur de niveau
Detector de nivel de agua
Detector de nivel de água
Rilevatore di livello del liquido
Water Niveau Sensor
Wasserstandsanzeige
Czujnik poziomu płynu
Indikace stavu vody
Vízszint jelző
Su seviye ölçeri
ДАТЧИК УРОВНЯ ЖИДКОСТИ
Αισθητήρας στάθμης υγρού

High °C

High Temperature Circuit
Circuit haute température
Circuito de alta temperatura
Circuito de alta temperatura
Circuito ad alta temperatura
Hoge Temperatuur Circuit
Hochtemperaturkreislauf
Obieg o wysokiej temperaturze
Okruh s vysokou teplotou
Magas hőmérsékletű kör
Yüksek ısı çevrimi
КОНТУР ВЫСОКИХ ТЕМПЕРАТУР
Κύκλωμα υψηλής θερμοκρασίας

LEx+

Link with exchanger
Liaison avec échangeur
Conexión con el intercambaidor
Ligação ao radiador
Collegamento con lo scambiatore
Verbinding met warmtewisselaar
Verbindungsrohre des Wärmetauschers
Związane z wymiennikiem
Propojovací trubky tepelného výměníku
Összekötő hőcserélővel
Dönüştürücüli bağlantı
связь с теплообменником
Σύνδεση με τον εναλλάκτη

PIP+

With vent pipe
Avec tubulure de dégazage
Con conducto de purgado
Com tubo de purga
Con pipetta di degasaggio
Met overloop pijp
Mit Gasablassrohr
Z przewodem odpowietrzającym
S trubkou vypouštění plynu
Szellőző csővel
Navalandırma borusu ile birlikte
С ТРУБОПРОВОДОМ ДЛЯ УДАЛЕНИЯ ВОЗДУХА
Με σωληνάκι ανερχομένης

RAX

Auxiliar radiator
Radiateur auxiliaire
Zusatzkühler
Radiatore ausiliario
Extra radiateur
Radiador auxiliar
Chłodnica dodatkowa
Ekstra radyatör
Вспомогательный радиатор
Βοηθητικό ψυγείο

ST+

With temperature sensor
Avec sonde de température
Con sensor de temperatura
Com sonda de temperatura
Con sensore di temperatura
Met thermocontact
Mit Thermocontact
Z czujnikiem temperatury
S tepelným spínačem
Hőmérséklet érzékelővel
Sıcaklık sensörü
с датчиком температуры
με αισθητήρα θερμοκρασίας

ST-


Without temperature sensor
Sans sonde de température
Sin sensor de temperatura
Sem sonda de temperatura
Senza sensore di temperatura
Zonder thermocontact
Ohne Thermocontact
Bez czujnika temperatury
Bez tepelného spínače
Hőmérséklet érzékelő nélkül
Sıcaklık sensörsüz
без датчика температуры
χωρίς αισθητήρα θερμοκρασίας

TC+

With Thermocontact
Avec Thermocontact
Con Termocontacto
Com Termocontacto
Con termocontacto
Met Thermokontakt
Mit Thermocontact
Z włącznik wentylatora
S tepelným spínačem
Hőkapcsolóval
Birlikte Fan Müşiri
С ТЕРМОДАТЧИК
Με βαβίδα θερμοκρασίας

VCAP


Screwed cap
Bouchon à vis
Tapón con rosca
Tampa de rosca
Tappo a vite
Schroef dop
Schraubverschluss
Korek z gwintem
Sroubováci uzávěr
Csavaros kupak
Vidali kapak
резьбовая крышка
Τάπα βιδωτή



Right Hand Drive
Conduite à droite
Conducción a derechas
Condução a direita
Guida a destra
Stuur rechts
Linksverkehr
Kierownica z prawej strony
Rizení vpravo
Balkormányos
Saldan direksiyon
Автомобили с рулем справа
Δεξιότιμονο



Left Hand Drive
Conduite à gauche
Conducción a izquierdas
Condução a esquerda
Guida a sinistra
Stuur links
Rechtsverkehr
Kierownica z lewej strony
Rizení vpravo
Balkormányos
Saldan direksiyon
Автомобили с рулем слева
Αριστεροτιμονο



Additional resistance
Résistance additionnelle
Resistencia de calefacción adicional
Resistencia de sofaqem adicional
Resistenza di riscaldamento addizionale
Elek. Verwarmingsweerstand
Elektrischer Zusatzheizwiderstand
Dodatkowy rezistor grzejny
Elektrický prídavný topný odpor
Fokozott ellenállóság
lave resistant
Дополнительные электрические отопление
Πρήσθητη αντίσταση

TECH

ALB

Brazed Aluminium
Aluminium brasé
Aluminio soldado
Aluminio soldado
Alumínio brasato
Gesoldeerd Aluminium
Aluminium gelötet
Aluminiowa spawana
Hlinik pájené
Hegesztett aluminium
Braze aliminyum
АЛЮМИНИЕВЫЙ ПАЯНЫЙ
Συγκολλημένο Αλουμίνιο (flat tube)

ALM


Mechanical Aluminium
Aluminium mécanique
Aluminio mecánico
Aluminio mecánico
Aluminio assemblaggio meccanico
Mechanisch geassembleerd Aluminium
Aluminium gesteckt
Aluminiowa mechaniczna
Hlinik zásunuté
Préselt aluminium
Mekanik aliminyum
АЛЮМИНИЕВАЯ МЕХ. СБОРКА
Μηχανική Αλουμίνιο

CBS

Brazed Copper
Cuivre brasé
Cobre soldado
Cobre soldado
Rame brasato
Gesoldeerd koper
Kupfer gelötet
Miedziana spawana
Méd pájené
Keményforrasztott réz
Braze bakır
МЕДНЫЙ ПАЯНЫЙ
Συγκολλημένος Χαλκής (flat tube)

IXB

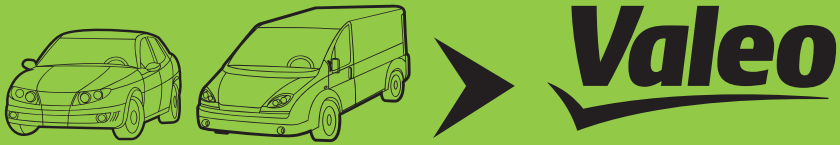
Brazed Stainless Steel
Inox brasé
Acero inoxidable soldado
Aço inoxidável soldado
Acciao inossidabile
Gesoldeerd Roestvrijstaal
Edelstahl gelötet
Nierdzwerna spawana
Üslechtliil ocel pájené
Hegesztett rozsdamentes acél
Braze Paslanmaz Çelik
НЕРЖАВЕЮЩАЯ СТАЛЬ ПАЯНАЯ
Συγκολλημένο ανοξείδωτο ατσάλι



Line drawings
Images
Esquemas
Esquemas
Disegni
Tekeningen
Zeichnungen

CODE TECH	Technical code Code technique Código técnico Código técnico Codice tecnico Technische Code Technischer Code Kod techniczny Technický kód Technikai kód Teknik kod ТЕХНИЧЕСКИЙ КОД Τεχνικής κωδικός
B	Flange Bride Docisk Příruba Perem
L	Smooth connect Lisse Conexión lisa Gładki Hladký Sík
QC	Quick connect Connexion rapide Conexión rápida Engate rápido Attacco rapido Snelkoppeling Schnellverschluss Szybkie / Wyjście Rychlospojka Gyorscsatlakozó
	Inlet / Outlet Entrée / Sortie Wejście / Wyjście Přívod / vývod Bemenő cső/kimenő cső
Ø	Diameter (mm) Diamètre (mm) Diameter (mm) Durchmesser (mm) Průměr Átmérő (mm) Diametru (mm) Çap (mm) Διάμετρος
W	Power (W) Puissance (W) Vermogen (W) Leistung (W) Výkon (W) Teljesítmény (W) Putere (W) Güc (W) Ισχύς
rpm	Speed (rpm) Régime (tr/mn) Toerental (rpm) Geschwindigkeit (rpm) Rychlost (ot./min) Sebesség (ford./perc) Viteza (rpm) Hız Ταχύτητα
TSW	A thermo-switch can be mounted Un thermocontact peut être monté Puede ser instalado el termocontacto Può essere installato un termocontacto Een thermo-schakelaar kan worden geïnstalleerd Ein Thermoschalter kann angebracht werden s možnosti montáže termokontaktu a hőkapcsoló csatlakoztatható Fan müşiri takilabilir Датчик включения вентилятора μτορεί να τοποθετηθεί θερμικός διακόπτης
	Plugs and adapters Obturbateurs et adaptateurs Tapones y adaptadores Adaptadores Attacchi & Adattatori Doppen & Aansluitingen Stopfen & Adapter Wtyczka / Łączniki Zátky a adaptéry Dugók és csatlakozók Вилки и адаптеры Βύσματα και αντάπτορες

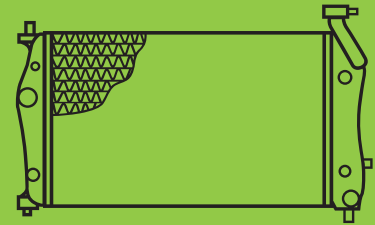
Air seal	Joint Junta Giunto aria Afdichting Dichtung Těsnění proti proudění vzduchu légteterelő gumiszigetelés Conta Воздушная пробка Στεγανοποιητικό για τον Αέρα
F	FlexiFuel FlexiFuel FlexiFuel FlexiFuel FlexiFuel Flexifuel Flexifuel FlexiFuel бензин FlexiFuel Πολυπλά καύσιμο - FlexiFuel
TPT	Twin Power Turbo Twin Power Turbo Twin Power Turbo Potencia biturbo Twin Power Turbo Twin Power Turbo Turbo de doble cuerpo o admisión Twin Power Turbo Çift Turbo güc Twin Power Turbo Διπλός υπερτροφοδότης



Pour / For



ABARTH	2	MAZDA	7
ALFA ROMEO	2	MERCEDES	7
AUDI	2	NISSAN	7
BMW	2	OPEL	7
CITROËN	2	PEUGEOT	8
DAEWOO	3	RENAULT	9
FIAT	4	SEAT	9
FORD	4	SKODA	9
GALLOPER	5	VAUXHALL	10
HYUNDAI	5	VOLKSWAGEN	10
KIA	6		
LANCIA	7		

**Radiator**

Radiateur Moteur

Motorkühler

Radiatore di raffreddamento

Radiator

Radyatör

Radiator

Радиатор

vízhűtő

Vodní chladič

Radiator

Ψυγείο



CC



OE



TECH

CITROËN  (.../...)

C3 (2005>) (.../...)

1.4 i GNV	FCXFCV	F	1360	TU3JP	M	+		11/05 ▶ 10/09	1330P8	734398	558	378	ALB
1.4 i, 1.4 i 16V	FCX/FUC/FVB/FVC	E	1360	ET3J4,TU3A,TU3JP	M	+		11/05 ▶ 10/09	1330P8	734398	558	378	ALB
1.6 i 16V	FCN/FUB/FUC	E	1587	TU5JP4	M	+		11/05 ▶ 10/09	1330P8	734398	558	378	ALB
1.6 i 16V	FCNFUC	E	1587	TU5JP4	A	+		12/06 ▶ 10/09	1330P8	734398	558	378	ALB
1.4 HDi	FC8HZC	D	1398	DV4TD	M	+		11/05 ▶ 01/11	1330P8	734398	558	378	ALB
1.6 HDi 16V	FL9HXK; FC9/HXC/HZC	D	1560	DV6ATED4,DV6TED4	M	+		11/05 ▶ 10/09	1330P8	734398	558	378	ALB

C4 (2004>2011)

1.6 i Bioflex 16V	LCNFUL, LAN/GAC/FUL	F	1587	TU5JP4	M			09/07 ▶ 07/08	1330Y6	735496	379,2	562,5	ALM
1.6 i 16V	LCNFUC, LDNFUC, LAN FUC	E	1587	TU5JP4	M			11/04 ▶ 12/10	1330Y6	735496	379,2	562,5	ALM

C4 (2011>)

1.6 HDi		D	1560	DV6D	M	+/-		03/13 ▶	9673628780	▲735555	650	433	ALM
1.6 HDi		D	1560	DV6D	A	+/-		03/13 ▶	9673628780	▲735555	650	433	ALM
2.0 HDi		D	1997		M	+/-	RAX	10/11 ▶	9671771780	▲735619	378,6	94,3	ALB
2.0 HDi		D	1997		M	+/-		10/11 ▶		▲735618	454,3	378,6	ALM

C-ELYSEE

1.6 HDi		D	1560	DV6DTE	M	+/-		11/12 ▶	1330P8	734398	558	378	ALB
---------	--	---	------	--------	---	-----	--	---------	--------	---------------	-----	-----	-----

DS5

2.0 HDi Hybrid4 16V	KFRHC8	H	1997	RXH	M	+/-	RAX	10/11 ▶	1330Z1	▲735561	378,6	94,25	ALB
2.0 HDi Hybrid4 16V	KFRHC8	H	1997	RXH	M	+/-		10/11 ▶	1330Z0	▲735560	378,6	454,25	ALB
2.0 HDi Hybrid4 16V	KFRHC8	H	1997	DW10CTED4	M	+/-	RAX	10/11 ▶	1330Z1	▲735561	378,6	94,25	ALB
2.0 HDi Hybrid4 16V	KFRHC8	H	1997	DW10CTED4	M	+/-		10/11 ▶	1330Z0	▲735560	378,6	454,25	ALB

XSARA FL

1.4 i	N1KFWB, N2KFWB, NOK/FWB	E	1360	TU3JP	M	+/-		09/00 ▶ 07/05	1330Y6	735496	379,2	562,5	ALM
1.6 i 16V	N1NFUB, N2NFUB, NON FUB	E	1587	TU5JP4	M	+/-		09/00 ▶ 08/05	1330Y6	735496	379,2	562,5	ALM

CITROËN 

BERLINGO (2002>)

1.4 i GNV, 1.4 i GPL	GCKFWB, GJKFWB, GBK FVB	F	1360	TU3JP	M			04/03 ▶ 09/10	1330Y6	735496	379,2	562,5	ALM
1.1 i	GBHFXB	E	1124	TU1JP	M			12/02 ▶ 08/05	1330Y6	735496	379,2	562,5	ALM
1.4 i	GBK/FWB/FWC, GJK/FWB/FWC	E	1360	TU3A,TU3JP	M			12/02 ▶ 05/08	1330Y6	735496	379,2	562,5	ALM
1.6 i 16V	GCNFUB, GBN/FUB, GJN FUB/FUC	E	1587	TU5JP4	M			12/02 ▶ 05/08	1330Y6	735496	379,2	562,5	ALM

BERLINGO (B9)

1.6 i 16V	7CNFRC, 7AN/FRC, 7JN FRC/FUC	E	1587	TU5JP4,TU5JP4B	M			05/08 ▶	1330Y6	735496	379,2	562,5	ALM
1.6 HDi 8V		D	1560	DV6DTE M,DV6ETE M	M			10/10 ▶	1330Y6	735496	379,2	562,5	ALM

DAEWOO 

MUSSO

2.3 TD		D	2299	OM661D23	M			01/99 ▶ 07/05	2131005322X	735521	418	680	ALB
2.9 TD		D	2874	OM60129TD	M			02/99 ▶ 07/05	2131005322X	735521	418	680	ALB
2.9 TD		D	2874	OM60129TD	A			02/99 ▶ 07/05	2131005322X	735521	418	680	ALB

FIAT 

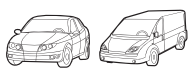
500

0.9 TwinAir	312AG1A	E	875	312A2000	M	+/-		09/10 ▶ 06/12	51835026	735273	480	398	ALB
1.3 MJTD	312AXB1A01C/D	E	1248	169A1	M	+/-		07/07 ▶	51835025	735498	480	398	ALB
1.4 MPI 16V	312AXC1	E	1368	169A3.000	M	+/-		07/07 ▶	51793589	735273	480	398	ALB
1.3 MJTD 16V	312/AXB1/AXE1	D	1248	199B1.000	M	+/-		01/10 ▶ 06/12	51835026	735273	480	398	ALB

BRAVO II (2007>2009)

1.4 MPI 16V, 1.4 Tjet 16V	198/AX/AXA1/AXF1	E	1368	192B2.000,198A1.000,198A4.000	M	+		02/07 ▶	55703927	735041	620	414,5	ALB
1.4 MPI 16V, 1.4 Tjet 16V	198/AX/AXA1/AXF1	E	1368	192B2.000,198A1.000,198A4.000	M	+/-		02/07 ▶ 12/09	55704135	735041	620	414,5	ALB
1.6 MJTD 105, 1.6 MJTD 120	198/AXH1/AXL1	D	1598	198A2.000/F,198A3.000	M	+/-		02/08 ▶	55703927	735041	620	414,5	ALB
1.6 MJTD 105, 1.6 MJTD 120	198/AXH1/AXL1	D	1598	198A2.000/F,198A3.000	M	+/-		02/08 ▶ 12/09	51896964	735041	620	414,5	ALB





CC



AC



OE



TECH

FIAT (../...)

BRAVO II (2007>2009) (../...)

1.9,1.9 MJTD,1.9 MJTD 16V	198/AXB1/AXC1/AXD1 AXE1	D	1910	192A1.000,192A8.000,192B5.000 937A5.000	M +	02/07 ▶	55703927	735041	620 414,5	ALB
1.9 MJTD,1.9 MJTD 16V	198/AXB1/AXC1/AXD1 AXE1	D	1910	192A1.000,192A8.000,192B5.000 937A5.000	M +/-	02/07 ▶ 12/09	51896964	735041	620 414,5	ALB

BRAVO II FL (2010>)

1.4 MPi 16V	198/AXA1/AXF1/AXG1	E	1368	192B2.000,198A1.000,198A4.000 198A7.000	M +/-	01/10 ▶	51896964	735041	620 414,5	ALB
1.4 MPi GPL 16V	AXS1									
1.4 Tjet 16V										
1.4 Turbo MultiAir 16V										
1.6 MJTD 105 16V	198/AXH1/AXL1/AXM1	D	1598	198A2.000,198A2.000,F198A3.000 198A3.000,F198A6.000,198A6.000,F	M +/-	01/10 ▶	51896964	735041	620 414,5	ALB
1.6 MJTD 120 16V										
1.6 MJTD 90 16V										
1.9 MJTD 120,1.9 MJTD 150	198/AXB1/AXC1	D	1910	192A8.000,192A8.000,F937A5.000 937A5.000,F	M +/-	01/10 ▶	51896964	735041	620 414,5	ALB

GRANDE PUNTO (2005>2008)

1.4 MPi 16V	199AXM1	E	1368	198A4.000	M +/-	05/07 ▶ 01/08	51896964	735041	620 414,5	ALB
1.3 MJTD 16V	199/AXD1/BXD1/DXC1	D	1248	199A3.000	M +/-	10/05 ▶	55700617	735041	620 414,5	ALB
1.3 MJTD 16V	199/AXD1/BXD1/DXC1	D	1248	199A3.000	M +/-	10/05 ▶ 01/08	55704135	735041	620 414,5	ALB
1.6 MJTD 16V	199/AXS1/BXS1	D	1598	955A3.000,F	M +/-	01/09 ▶	55704135	735041	620 414,5	ALB
1.9 JTD	199/AXE1/BXE1	D	1910	199A5.000,939A1.000	M +/-	10/05 ▶	55700617	735041	620 414,5	ALB
1.9 JTD	199/AXE1/BXE1	D	1910	199A5.000,939A1.000,939A7.000	M +/-	10/05 ▶ 01/08	51896964	735041	620 414,5	ALB

GRANDE PUNTO (199) (2008>2009)

1.4 T-Jet 120 16V	199/AXG1/AXM1/BXG1	E	1368	198A4.000,199A6.000	M +/-	01/08 ▶ 12/09	51896964	735041	620 414,5	ALB
1.4 i 95 16V	BXM1									
1.3 MJTD 16V	199/AXD1/AXU1/BXD1	D	1248	199A3.000,199A3.000,F199B1.000	M +/-	01/08 ▶ 12/09	51896964	735041	620 414,5	ALB
1.3 MJTD 90 16V	BXU1/CXD1/CXU1/DXD1									
1.3 MJTD 95 16V	DXU1									
1.6 MJTD 120 16V	199/AXS1/BXS1	D	1598	955A3.000	M +/-	01/08 ▶ 12/09	51896964	735041	620 414,5	ALB
1.9 MJTD 130 16V	199/AXF1/BXF1	D	1910	199A5.000	M +/-	01/08 ▶ 12/09	51896964	735041	620 414,5	ALB
1.9 MJTD 120 16V	199/AXE1/BXE1	D	1910	939A1.000,939A1.000,F	M +/-	01/08 ▶ 12/09	51896964	735041	620 414,5	ALB

NEW PANDA 312

0.9 TwinAir Turbo	312DXG1	E	875	312A2000	M +/-	01/12 ▶	51892706	735273	480 398	ALB
1.3 MJTD 16V	312/CXL1/DXL1/PXL1	D	1248	199A9.000	M +/-	01/12 ▶	51835026	735273	480 398	ALB

PUNTO EVO (2009>)

1.4 TB 135 16V	199/AXW1/BXW1	E	1368	955A2.000	M +/-	10/09 ▶	55704135	735041	620 414,5	ALB
1.6 TD 120 16V	199/AXS1/BXS1	D	1598	955A3.000	M +/-	10/09 ▶	55704135	735041	620 414,5	ALB

FORD (../...)

FIESTA (2008>)

1.4 i 16V		E	1388	1.4 ZC-S PFI	A +/-	10/08 ▶	1671561	735379	558,5 350	ALB
1.4 TDCi		D	1399	1.4 DC TDCi	M +/-	10/08 ▶	1671390	735378	558,5 350	ALB
1.6 TDCi 16V		D	1560	1.6 DURATORQ/F	M +/-	10/08 ▶	1671390	735378	558,5 350	ALB

GALAXY CA1 (2006>2010)

2.5 i 20V		E	2521	2.5 DURATEC	M +/-	05/07 ▶ 04/10	1493771	735376	672 470	ALB
2.2 TDCi 16V		D	2179	2.2 DQ TDCi	M +/-	07/08 ▶ 04/10	1493771	735376	672 470	ALB

GALAXY (2010>)

1.6 SCTi 160 16V		E	1596	1.6 DC ECOBOOST	M +/-	09/10 ▶	1493771	735376	672 470	ALB
2.0 TDCi 115 16V,2.0 TDCi 136 16V		D	1997	2.0DQ 16V CR TC	M +/-	03/10 ▶	1493771	735376	672 470	ALB
2.0 TDCi 140 16V,2.0 TDCi 163 16V				2.0DQ CR TC 136						
				2.0DQ DOHC 163,2.0DQ DOHC DSL						
2.2 TDCi 200 16V		D	2179	2.2 DQ TDCi	M +/-	09/10 ▶	1493771	735376	672 470	ALB

KA II

1.3 TDCi		D	1248	1.3 DQ CR TC,1.3 DQ CR TC/F	M +/-	12/08 ▶	1559505	735273	480 398	ALB
----------	--	---	------	-----------------------------	-------	---------	---------	---------------	---------	-----

KUGA

2.5 T 20V		E	2521	2.5 DC-ST	M	10/08 ▶	1635004	735616	672 470	ALB
2.5 T 20V		E	2521	2.5 DC-ST	A	10/08 ▶	1635004	735616	672 470	ALB

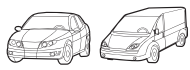
MONDEO III (2007>2010)

2.0 203 16V		E	1999	2.0DC ECOBOOST	M +/-	03/10 ▶ 09/10	1493771	735376	672 470	ALB
-------------	--	---	------	----------------	-------	---------------	---------	---------------	---------	-----

Radiator Radiateur de refroidissement Radiador de refrigeração Radiator de refrigeración Радіатор охладжіння Чувство верову
 Radiator Radiateur de refroidissement Radiador de refrigeración Radiator de refrigeración Радіатор охладжіння Чувство верову



▲ Soon available P/N Références disponibles prochainement Artikel in Kürze lieferbar Referencias disponibles próximamente Referências disponíveis
 próximamente Riferimenti disponibili nei prossimi mesi Binnenkort leverbaar Produkt wkrótce dostępny Позиции скоро будут доступны Produkt
 brzy dostupny Uskoro u prodaji Referințele disponibile în curând Yakinda sunulacak Καδικούς σύντομα διαθέσιμα



FORD (.../...)

MONDEO III (2007>2010) (.../...)

2.5 20V	E	2521	2.5 DURATEC	M	+/-	06/07 ▶ 03/10	1493771	735376	672	470	ALB
2.0 TDCi, 2.0 TDCi 115, 2.0 TDCi 136 2.0 TDCi 140, 2.0 TDCi 163	D	1997	2.0DQ 16V CR TC 2.0DQ CR TC 136 2.0DQ DOHC 163, 2.0DQ DOHC DSL 2.0DQ DOHC ECO	M	+/-	03/10 ▶ 09/10	1493771	735376	672	470	ALB
2.2 TDCi	D	2179	2.2 DQ TDCi	M	+/-	07/08 ▶ 03/10	1493771	735376	672	470	ALB

MONDEO III (2010>)

2.0 TDCi 115 16V, 2.0 TDCi 140 16V 2.0 TDCi 163 16V	D	1997	2.0DQ 16V CR TC 2.0DQ DOHC 163, 2.0DQ DOHC DSL	M	+/-	09/10 ▶	1493771	735376	672	470	ALB
2.0 TDCi 140 16V, 2.0 TDCi 163 16V	D	1997	2.0DQ 16V CR TC 2.0DQ DOHC 163	A	+/-	09/10 ▶	1493771	735376	672	470	ALB
2.0 TDCi 200 16V, 2.2 TDCi 200 16V	D	2179	2.2 DQ TDCi	M	+/-	09/10 ▶	1493771	735376	672	470	ALB

S-MAX (2006>2010)

2.5 i Turbo 20V	E	2521	2.5 DURATEC	M	+/-	05/07 ▶ 06/10	1493771	735376	672	470	ALB
2.2 TDCi 16V	D	2179	2.2 DQ TDCi	M	+/-	07/08 ▶ 06/10	1493771	735376	672	470	ALB

GALLOPER

GALLOPER 4X4

3.0 i V6	E	2972	G6A	M		02/99 ▶ 02/02	HQ172105	734784	425	600	ALB
2.5 TDi	D	2476	D4BH	M		02/98 ▶ 02/02	HR171501	734784	425	600	ALB

EXCEED 4X4

2.5 TDi	D	2476	D4BH	M		03/98 ▶ 02/02	HR171501	734784	425	600	ALB
---------	---	------	------	---	--	---------------	----------	---------------	-----	-----	-----

HYUNDAI

ACCENT (94>99)

1.3 i	E	1341	G4EH	A	+/-	07/94 ▶ 05/96	2531022070	734956	655	480	ALB
1.5 i 12V	E	1495	G4EK	A	+/-	07/94 ▶ 05/96	2531022070	734956	655	480	ALB

ELANTRA (2000>2007)

1.6 i, 1.6 i 16V	E	1599	G4EDG, G4GR	M		06/00 ▶ 01/07	253102D400	735514	375	670	ALB
1.6 i, 1.6 i 16V	E	1599	G4EDG, G4GR	A		06/00 ▶ 01/07	253102D400	735514	375	670	ALB
1.8 i	E	1796	G4GM	M		06/00 ▶ 08/06	253102D400	735514	375	670	ALB
1.8 i	E	1796	G4GM	A		06/00 ▶ 08/06	253102D400	735514	375	670	ALB
2.0 i 16V	E	1975	G4GGG	M		06/00 ▶ 01/07	253102D400	735514	375	670	ALB
2.0 i 16V	E	1975	G4GGG	A		06/00 ▶ 01/07	253102D400	735514	375	670	ALB
2.0 CRDi 16V	D	1991	D4-EA	M		01/01 ▶ 01/07	253102D400	735514	375	670	ALB

EXCEL (94>)

1.3	E	1341	G4EH	A	+/-	07/94 ▶ 05/96	2531022070	734956	655	480	ALB
1.5 12V	E	1495	G4EK	A	+/-	07/94 ▶ 05/96	2531022070	734956	655	480	ALB

GALLOPER

3.0 i V6	E	2972	G6A	M		04/98 ▶ 06/02	HQ172105	734784	425	600	ALB
2.5 TDi, 2.5 TD, 2.5 TDi	D	2477	D4BFD4BH	M		10/97 ▶ 06/02	HR171501	734784	425	600	ALB

GETZ (TB)

1.1 i 12V	E	1086	1.1L-EPSILON	M	+/-	11/06 ▶ 07/09	253101C100	734912	385	494	ALB
1.4 i 16V	E	1399	1.4L-ALPHA	M	+/-	11/06 ▶ 07/09	253101C100	734912	385	494	ALB
1.4 i 16V	E	1399	1.4L-ALPHA	M	+	01/07 ▶ 12/08	253101C200	734910	370	320	ALB
1.6 i 16V	E	1599	1.6L-ALPHA DOHC	M	+/-	11/06 ▶ 07/09	253101C100	734912	385	494	ALB
1.5 CRDi 16V	D	1493	1.5L-U	M		11/06 ▶ 01/11	253101C600	735515	372	485	ALB

GETZ (BJ)

1.1 i 12V	E	1086	G4H46	M	+	09/02 ▶ 08/05	253101C200	734910	370	320	ALB
1.3 i 12V	E	1341	G4EH	M	+	09/02 ▶ 03/04	253101C200	734910	370	320	ALB
1.4 i 16V	E	1399	G4EE	A	+/-	09/05 ▶ 12/06	253101C100	734912	385	494	ALB
1.6 i 16V	E	1599	G4GRE	M	+/-	09/05 ▶ 12/06	253101C100	734912	385	494	ALB
1.6 i 16V	E	1599	G4GRE	A	+/-	09/05 ▶ 12/06	253101C100	734912	385	494	ALB
1.6 i 16V	E	1599	G4GR	M	+/-	09/02 ▶ 12/03	253101C100	734912	385	494	ALB





CC



OE



TECH

KIA (.../...)**SORENTO (2002>2006) (.../...)**

2.5 CRDi	D	2497	D4CB	A		08/02 ▶	253103E020	735528	650 475	ALB
----------	---	------	------	---	--	---------	------------	---------------	---------	-----

SORENTO FL (2006>2009)

2.5 CRDi 16V	FYWG586	D	2497	D4CB	M		06/06 ▶ 08/09	253103E810	735505	465 645	ALB
2.5 CRDi 16V	FYWG58E	D	2497	D4CB	A		06/06 ▶ 08/09	253103E810	735505	465 645	ALB

SPORTAGE

2.7 i V6 24V	E	2656	G6BA	A	+/-		05/07 ▶ 05/10	253102E800	735542	460 640	ALB
2.0	E	1975	G4GC	A			09/04 ▶ 12/06	253102E400	735543	640 365	ALB
2.7 i	E	2656	G6BA	A			09/04 ▶ 12/06	253102E400	735543	640 365	ALB
2.0 CRDi	D	1991	D4EA	A			12/04 ▶ 12/06	253102E900	735507	470 640	ALB
2.0 CRDi	D	1991	D4EA	M	+/-		09/06 ▶ 01/07	253102E500	735500	365 640	ALB

LANCIA **DELTA (2008>)**

1.4 TJet 16V	844/AXA1A/AXB1A	E	1368	198A1.000,198A4.000	M	+/-		06/08 ▶	55704135	735041	620 414,5	ALB
1.6 MJTD 16V	844/AXC11/AXF11	D	1598	198A2.000,198A2.000,F955A4.000 955A4.000/F	M	+/-		06/08 ▶	55704135	735041	620 414,5	ALB

MAZDA **3 (2011>)**

1.6 CTiD	D	1560	MZ-CD Y6	M	+/-		01/11 ▶	21410BB40A	735492	590 450,75	ALB
----------	---	------	----------	---	-----	--	---------	------------	---------------	------------	-----

MERCEDES **CLS (2004>2008)**

CLS350 i	219.372	E	3498	272.964	A	+		07/05 ▶ 01/08	2115003402	735382	640 470	ALB
CLS 320CDI CDI	219.322	D	2987	642.920	A	+		06/05 ▶ 01/08	2115003402	735382	640 470	ALB

CLS (2008>)

5.5 i V8 32V	219.372	E	5461	273.960	A	+		02/08 ▶ 01/11	2115003402	735382	640 470	ALB
3.0 CDI V6 24V	219.322	D	2987	642.920	A	+		02/08 ▶ 06/09	2115003402	735382	640 470	ALB

E CLASS (211) (2002>2006)

E 280 CDI	211./020./220	D	2987	642.920	M	+		06/05 ▶ 03/06	2115003402	735382	640 470	ALB
E 280 CDI,E 320 CDI	211./020./022./220 .222./620	D	2987	642.920	A	+		06/05 ▶ 03/06	2115003402	735382	640 470	ALB
E 280 CDI,E 320 CDI	211./084./089./284 .289	D	2987	642.921	A	+/-		06/05 ▶ 03/06	2115003402	735382	640 470	ALB

E CLASS (211) (2006>2009)

5.4 i V8 32V	211./072./090./272 .290	E	5461	273.960,273.962	A	+/-		04/06 ▶ 11/09	2115003402	735382	640 470	ALB
3.0 CDI V6 24V	211./020./220	D	2987	642.920	M	+/-		04/06 ▶ 11/09	2115003402	735382	640 470	ALB
3.0 CDI V6 24V	211./020./022./024 .084./089./220./222./284./289	D	2987	642.920,642.921	A	+/-		04/06 ▶ 11/09	2115003402	735382	640 470	ALB

NISSAN **QASHQAI FL (2010>)**

1.6 dci	D	1598	R9M	M	+		05/10 ▶	21410BR40A	735380	590 451,5	ALB
1.6 dci	D	1598	R9M	M	+		07/11 ▶	21410BB50A	735461	628,5 451,5	ALB

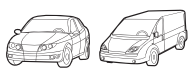
NISSAN **PRIMASTAR**

2.0 dCi	D	1995	M9R	A	+/-		10/11 ▶	214109682R	735599	780 462,25	ALM
2.0 dCi	D	1995	M9R	M	+/-		10/11 ▶	214109682R	735599	780 462,25	ALM

OPEL **CORSA D (2006>)**

1.6 i Turbo 16V	E	1598	Z16LER	M	+/-		02/07 ▶	1300287	735041	620 414,5	ALB
-----------------	---	------	--------	---	-----	--	---------	---------	---------------	-----------	-----





OPEL (.../...)

CORSA D (2006>) (.../...)

1.6 i Turbo 16V	E	1598	A16LEL,A16LER,Z16LEL	M +/-		02/07 ▶	1300287	735041	620 414,5	ALB
1.3 CDTI 90 16V	D	1248	Z13DTH	M +/-		07/06 ▶	1300287	735041	620 414,5	ALB
1.3 CDTI 16V	D	1248	A13DTE,FA13DTR,Z13DTE,Z13DTH	M +/-		07/06 ▶	1300287	735041	620 414,5	ALB
940000001 ▶										
1.7 CDTI 125 FAP 16V	D	1686	Z17DTRF	M +/-		09/06 ▶	1300287	735041	620 414,5	ALB
1.7 CDTI 130 16V	D	1686	A17DTS/F	M +/-		01/10 ▶	1300287	735041	620 414,5	ALB

OPEL (.../...)

VIVARO

2.0 CDTI	D	1995	M9R	A +/-		10/11 ▶	93865588	735599	780 462,25	ALM
2.0 CDTI	D	1995	M9R	M +/-		10/11 ▶	93865588	735599	780 462,25	ALM

PEUGEOT (.../...)

1007

1.6 HDi 16V	KM9HZC	D	1560	DV6TED4	M +/-		02/07 ▶ 07/10	1330P8	734398	558 378	ALB
-------------	--------	---	------	---------	-------	--	---------------	--------	---------------	---------	-----

207

1.6 THP 16V	WB5FXC ; WC5FXC WE5FYC ; WM5FYC ; WA5/FXC	E	1598	EP6TEP6DTS	M +/-		12/06 ▶	1330P8	734398	558 378	ALB
1.6 THP 16V	WM5FYC	E	1598	EP6DTS	M +		04/07 ▶	1330P8	734398	558 378	ALB
1.6 HDi 16V	WB9HZC ; WA9/HYC HZC ; WC9/HYC/HZC ; WE9/HYC/HZC	D	1560	DV6TED4	M +/-		03/06 ▶	1330P8	734398	558 378	ALB
1.6 HDi 16V	WB9HZC ; WA9/HYC HZC ; WC9/HYC/HZC	D	1560	DV6TED4	M +		03/06 ▶	1330P8	734398	558 378	ALB
1.6 HDi 16V	WA9/HVL/HXC/HZC WC9/HVC/HVL/HXC ; WU9HXC ; WE9/HXC/HYC/HZC	D	1560	DV6ATED4,DV6TED4,DV6TED4B	M +/-		03/06 ▶	1330P8	734398	558 378	ALB

301

1.6 HDi		D	1560	DV6DTE	M +/-		11/12 ▶	1330P8	734398	558 378	ALB
---------	--	---	------	--------	-------	--	---------	--------	---------------	---------	-----

307

1.6 i 16V	3ENFUC, 3HNFC	F	1587	TU5JP4	M		07/07 ▶ 06/08	1330Y6	735496	379,2 562,5	ALM
1.4 i, 1.4 i 16V	3AK/6DY/FUB/FWB, 3CK FUB/FWB, 3EK/FUB/FWB	E	1360	ET3J4,TU3JP	M +/-		09/01 ▶ 06/05	1330Y6	735496	379,2 562,5	ALM
1.6 i, 1.6 i 16V	3BNFU, 3AN/6A5/FUB 3CN/6A5/FUB, 3EN/FUB/FUC, 3HN/FUB/FUC	E	1587	TU5JP4	M +/-		03/01 ▶ 06/05	1330Y6	735496	379,2 562,5	ALM
2.0 i 16V	3BRFNC, 3AR/FNB/FNB 3CR/FNB/FNB/FNC, 3ER/FNB/FNC, 3HR/FNB/FNC	E	1997	EW10J4	M +/-		03/01 ▶ 06/05	1330Y6	735496	379,2 562,5	ALM

308 (2007>)

1.6 i 16V	4CNFUC, 4HNFC	E	1587	TU5JP4	M		10/10 ▶	1330Y6	735496	379,2 562,5	ALM
2.0 HDI		D	1997		M +/-	RAX	10/11 ▶	9671771780	▲735619	378,6 94,3	ALB
2.0 HDI		D	1997		M +/-		10/11 ▶		▲735618	378,6 454,3	ALM

308 II (2013>)

1.6 HDi		D	1560	DV6D	M +/-		03/13 ▶	9673628780	▲735555	650 433	ALM
1.6 HDi		D	1560	DV6D	A +/-		03/13 ▶	9673628780	▲735555	650 433	ALM

3008

2.0 HDi Hybrid4 16V	KFRHC8	L	1997	RXH	M +/-	RAX	10/11 ▶	1330Z1	▲735561	378,6 94,25	ALB
2.0 HDi Hybrid4 16V	KFRHC8	L	1997	RXH	M +/-		10/11 ▶	1330Z0	▲735560	378,6 454,25	ALB
2.0 HDi Hybrid4 16V	KFRHC8	H	1997	DW10CTED4	M +/-	RAX	10/11 ▶	1330Z1	▲735561	378,6 94,25	ALB
2.0 HDi Hybrid4 16V	KFRHC8	H	1997	DW10CTED4	M +/-		10/11 ▶	1330Z0	▲735560	378,6 454,25	ALB

508

2.0 HDi Hybrid4		H	1997	RXH	M +/-	RAX	10/11 ▶	9671771780	▲735619	378,6 94,3	ALB
2.0 HDi Hybrid4		H	1997	RXH	M +/-		10/11 ▶		▲735618	378,6 454,3	ALM

PEUGEOT (.../...)

RANCH (M59F/U)

1.4 i	GBK/FVC, GJK/FVC/FWB	E	1360	TU3A,TU3JP	M +/-		11/02 ▶ 05/08	1330Y6	735496	379,2 562,5	ALM
1.6 i 16V	GBNFUB, GJNFUB	E	1587	TU5JP4	M		11/02 ▶ 05/08	1330Y6	735496	379,2 562,5	ALM

Radiator Radiateur de refroidissement Radiador de refrigeración Radiator of refrigeration Радіатор охолодження Чувство везоу
 Radiateur Motor Kühler Чłodnica Radiator РАДІАТОР ОХЛАДЖЕННЯ Чувство везоу

		Type Ctr.	CC		AC			OE	Valeo	DIM.	TECH
PEUGEOT (.../...)											
PARTNER (B9)											
1.6 i 16V	7BNFRC, 7CNFRC, 7ANFRC, 7JN/FRC/FUC	E	1587	TU5JP4, TU5JP4B	M			05/08 ▶	1330Y6	735496	379,2 562,5 ALM
PARTNER (2002>)											
1.1 i	GBHFXB	E	1124	TU1JP	M	+/-		11/02 ▶ 05/08	1330Y6	735496	379,2 562,5 ALM
1.4 i GNV, 1.4 i GPL	GCKFWB, GJKFWB, GBKFVB/FVC	F	1360	TU3JP	M			04/03 ▶ 05/08	1330Y6	735496	379,2 562,5 ALM
1.4 i	GBK/FVC/FWB, GJK/FVC/FWB	E	1360	TU3A, TU3JP	M	+/-		11/02 ▶ 05/08	1330Y6	735496	379,2 562,5 ALM
1.6 i 16V	GCNFUB, GJNFUB, GBNFUB	E	1587	TU5JP4	M	+/-		11/02 ▶ 05/08	1330Y6	735496	379,2 562,5 ALM
1.6 HDi 16V, 1.6 HDi 8V		D	1560	DV6ATED4, DV60TED, MDV6ETED, M	M	+/-		01/06 ▶	1330Y6	735496	379,2 562,5 ALM
RENAULT											
FLUENCE Z.E.											
L30Z E95		L30Z	L	-	5AM	A	+/-		11/09 ▶	214103792R	735463 652 486,5 ALB
RENAULT											
TRAFIC											
2.0 dCi		D	1995	M9R	A	+/-		10/11 ▶	214109682R	735599	780 462,25 ALM
2.0 dCi		D	1995	M9R	M	+/-		10/11 ▶	214109682R	735599	780 462,25 ALM
SEAT											
LEON III											
1.2 TSi 16V	5F1/1A1/1A2/1B2	E	1197	CJZA, CJZB	M	+/-		12/12 ▶	5Q0121251EA	735556	650 447,8 ALM
5FD000001 ▶											
1.2 TSi 16V	5F11A5	E	1197	CJZA	A	+/-		12/12 ▶	5Q0121251EA	735556	650 447,8 ALM
5FD000001 ▶											
1.4 TSi 16V	5F1/1C1/2J1/2U1, 5F51C1/2P1	E	1395	CHPA, CMBA, CPTA	M	+/-		09/12 ▶	5Q0121251EM	735558	650 410,8 ALM
MII 1.0 SRE 60											
1.0 MPI	KF11AV, KF12A3, KF12DV, KF12D1	E	999	CHYA	M	+/-	Plug +	10/11 ▶	1S0121253T	735469	356 359 ALM
1.0 MPI	KF11AV, KF12A3, KF12DV, KF12D1	E	999	CHYA	M	+/-	TSW	10/11 ▶	1S0121253P	735469	356 359 ALM
MII 1.0 SRE 75											
1.0 MPI	KF11AV, KF12A3, KF12DV, KF12D1	E	999	CHYA	M	+/-	TSW	10/11 ▶	1S0121253P	735469	356 359 ALM
1.0 MPI	KF11AV, KF12A3, KF12DV, KF12D1	E	999	CHYA	M	+/-	Plug +	10/11 ▶	1S0121253T	735469	356 359 ALM
SKODA											
CITIGO 1.0 SRE 60											
1.0 MPI	NF11A1, NF12AV, NF12D1, NF12DV, NF22A1, NF22A3, NF22AV, NF22D1, NF22D3, NF22DV,	E	999	CHYA, CHYB	M	+/-	Plug +	10/11 ▶	1S0121253T	735469	356 359 ALM
1.0 MPI	NF11A1, NF12AV, NF12D1, NF12DV, NF22A1, NF22A3, NF22AV, NF22D1, NF22D3, NF22DV,	E	999	CHYA, CHYB	M	+/-	TSW	10/11 ▶	1S0121253P	735469	356 359 ALM
CITIGO 1.0 SRE 75											
1.0 MPI	NF11A1, NF12AV, NF12D1, NF12DV, NF22A1, NF22A3, NF22AV, NF22D1, NF22D3, NF22DV,	E	999	CHYA, CHYB	M	+/-	TSW	10/11 ▶	1S0121253P	735469	356 359 ALM
1.0 MPI	NF11A1, NF12AV, NF12D1, NF12DV, NF22A1, NF22A3, NF22AV, NF22D1, NF22D3, NF22DV,	E	999	CHYA, CHYB	M	+/-	Plug +	10/11 ▶	1S0121253T	735469	356 359 ALM
OCTAVIA III											
1.4 TFSi 16V	8V1A	E	1395	CHPA	M	+/-		03/13 ▶	5Q0121251EM	735558	650 410,8 ALM
1.2 TSi 16V	5F1/1A1/1A2/1B2	E	1197	CJZA, CJZB	M	+/-		11/12 ▶	5Q0121251EA	735556	650 447,8 ALM

--	--	--	--	--	--	--	--	--	--

SKODA (.../...)

OCTAVIA III (.../...)

1.2 TSI 16V	5F1/1A1/1A2/1B2	E	1197	CJZA,CJZB	A +/-		11/12 ▶	5Q0121251EA	735556	650 447,8	ALM
1.6 TDI 16V	8V1A	D	1598	CLHA/CLHB	M +/-		03/13 ▶	5Q0121251EM	735558	650 410,8	ALM

VAUXHALL

CORSA IV (2006>)

1.6 i 16V		E	1598	A16LEL_A16LER,Z16LEL,Z16LER	M +/-		02/07 ▶	55703927	735041	620 414,5	ALB
1.3 CDTi 90 16V		D	1248	Z13DTH	M +/-		07/06 ▶	55703927	735041	620 414,5	ALB
1.3 CDTi 90 16V, 1.3 CDTi 95 16V		D	1248	A13DTE,FA13DTR,Z13DTE,Z13DTH	M +/-		07/06 ▶	55703927	735041	620 414,5	ALB
▶ 949999991											
1.7 CDTi 125 16V		D	1686	Z17DTR/F	M +/-		07/06 ▶	55703927	735041	620 414,5	ALB
1.7 CDTi 130 16V		D	1686	A17DTS/F	M +/-		01/10 ▶	55703927	735041	620 414,5	ALB

VOLKSWAGEN

GOLF VII

1.4 TSI-E85 16V	5G12	F	1395	CPVA	M +/-		08/12 ▶	5Q0121251EM	735558	650 410,8	ALM
AUD000001 ▶											
1.2 TSI 16V	5G12	E	1197	CJZA,CJZB	M +/-		11/12 ▶	5Q0121251EB	735557	650 322	ALM
AUD000001 ▶											
1.2 TSI 16V	5G12	E	1197	CJZA	A +/-		11/12 ▶	5Q0121251EB	735557	650 322	ALM
AUD000001 ▶											
1.2 TSI 16V	5G12DX/CV/D1	E	1197	CJZA,CJZB	M +/-		11/12 ▶	5Q0121251EA	735556	650 447,8	ALM
1.2 TSI 16V	5G12D5/DZ	E	1197	CJZA,CJZB	A +/-		11/12 ▶	5Q0121251EA	735556	650 447,8	ALM
1.4 TSI 16V	5G12/3	E	1395	CHPA,CMBA,CPTA	M +/-		08/12 ▶	5Q0121251EM	735558	650 410,8	ALM
1.4 TSI ACT 16V											
AUD000001 ▶											
1.4 TSI 16V	5G12/3	E	1395	CHPA,CMBA,CPTA	A +/-		08/12 ▶	5Q0121251EM	735558	650 410,8	ALM
1.4 TSI ACT 16V											
AUD000001 ▶											
1.4 TSI 16V	8V1A	E	1395	CHPA,CPTA	A +/-		01/13 ▶	5Q0121251EQ	735559	650 447,8	ALM
1.4 TSI 16V	8V1A	E	1395	CHPA,CPTA	M +/-		01/13 ▶	5Q0121251EQ	735559	650 447,8	ALM
2.0 TDI 16V	5G130X/5G121Y	D	1968	CRBC,CRLB,CRVA,CRBB	A +/-		08/12 ▶	5Q0121251EQ	735559	650 447,8	ALM
	5G125G										
2.0 TDi 16V	5G130X/5G121Y	D	1968	CRBC,CRLB,CRVA,CRBB	M +/-		08/12 ▶	5Q0121251EQ	735559	650 447,8	ALM
	5G125G										
2.0 TDI		D	1968	EA288	A +		01/12 ▶	735492	▲735549	650 448,6	ALB
2.0 TDI		D	1968	EA288	M +		01/12 ▶	735492	▲735549	650 448,6	ALB

TIGUAN II (2011>)

2.0 TDI		D	1968	CFGC	M +		11/12 ▶	5N0121253N	▲735617	650 448,6	ALB
2.0 TDI		D	1968	CFGC	A +		11/12 ▶	5N0121253N	▲735617	650 448,6	ALB

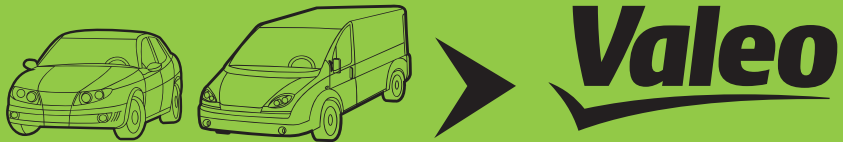
UP! 1.0 SRE 60

1.0 MPI	1212A1	E	999	EA211	M +/-	TSW	07/11 ▶	1S0121253P	735469	356 359	ALM
1.0 MPI	1212A1	E	999	EA211	M +/-	Plug +	07/11 ▶	1S0121253T	735469	356 359	ALM

UP! 1.0 SRE 75

1.0 MPI	1212D1	E	999	EA211	M +/-	TSW	07/11 ▶	1S0121253P	735469	356 359	ALM
1.0 MPI	1212D1	E	999	EA211	M +/-	Plug +	07/11 ▶	1S0121253T	735469	356 359	ALM

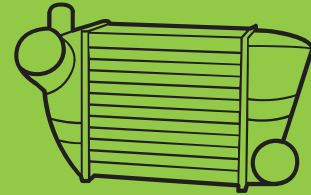
Radiator Radiateur de refroidissement Radiador de refrigeración Radiator РАДИАТОР ОХЛАЖДЕНИЯ Рухачо варадоў
 Radiator Radiateur de refroidissement Radiador de refrigeración Radiator РАДИАТОР ОХЛАЖДЕНИЯ Рухачо варадоў



Pour / For



BMW	12
FORD	12
PEUGEOT	12
RENAULT	12
VOLKSWAGEN	12



Charge Air Cooler

Refroidisseur D'air De Suralimentation

Ladeluftkühler

Intercooler

Intercooler

Turbo Radyatörü

Intercooler

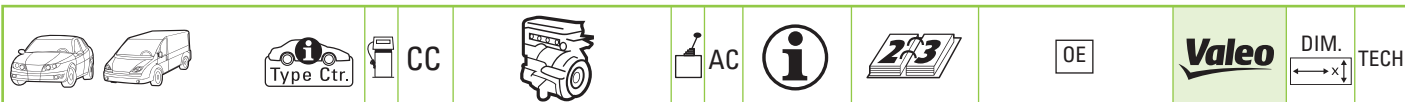
Охладитель Всасываемого Воздуха

Töltőlevegő Hűtő

Intercooler

Intercooler

Ιντερκοολερ



BMW

1 SERIES (F20/F21)

114i		E	1598	N13B16K0 / 75KW	M	+/-		06/11 ▶	17517600530	818259	495 133,3	ALB
116i		E	1598	N13B16U0 / 100KW	M	+/-		06/11 ▶	17517600530	818259	495 133,3	ALB
116i		E	1598	N13B16U0 / 100KW	A	+/-		06/11 ▶	17517600530	818259	495 133,3	ALB
118i		E	1598	N13B16M0 / 125KW	M	+/-		06/11 ▶	17517600530	818259	495 133,3	ALB
118i		E	1598	N13B16M0 / 125KW	A	+/-		06/11 ▶	17517600530	818259	495 133,3	ALB
125i	1A61, 1A62	E	1997	N20B20M0 / 160KW	M	+/-		03/12 ▶	17517618809	818263	495 133,3	ALB
125i	1A51, 1A52	E	1997	N20B20M0 / 160KW	A	+/-		03/12 ▶	17517618809	818263	495 133,3	ALB
M135i		E	2979	N55B3000 / 235KW	M	+/-		06/11 ▶	17517600531	818260	495 133,3	ALB
M135i		E	2979	N55B3000 / 235KW	A	+/-		06/11 ▶	17517600531	818260	495 133,3	ALB
M235i		E	2979	N55B3000 / 235KW	M	+/-		06/11 ▶	17517600531	818260	495 133,3	ALB
M235i		E	2979	N55B3000 / 235KW	A	+/-		06/11 ▶	17517600531	818260	495 133,3	ALB
2.0 d 16V	1C/51/52	D	1995	N47D20D	M	+/-		03/12 ▶	17517600532	818261	495 133,3	ALB

3 SERIES (F30/F31)

320i	3B21, 3A62, 3A61, 3B22	E	1997	N20B20A	M	+/-		11/11 ▶	17517618809	818263	495 133,3	ALB
320i	3B11, 3A51, 3A52, 3B12	E	1997	N20B20A	A	+/-		11/11 ▶	17517618809	818263	495 133,3	ALB
316d	3D/21/22	D	1995	N47D20C	A	+/-		03/12 ▶	17517600530	818259	495 133,3	ALB
316d	3D/11/12	D	1995	N47D20C	M	+/-		03/12 ▶	17517600530	818259	495 133,3	ALB
316d	3D/01/02/41/42, 3E/21/22	D	1995	N47D20C	A	+/-		11/11 ▶	17517600530	818259	495 133,3	ALB
316d	3D/31/32/91/92, 3E/11/12	D	1995	N47D20C	M	+/-		11/11 ▶	17517600530	818259	495 133,3	ALB
330d, 330dX		D	2993	N57D30T1	A	+/-		07/11 ▶	17517600533	818262	495 147,4	ALB

FORD

MONDEO

2.2 TDCi 16V		D	2179	2.2 DQ TDCI	M			09/10 ▶	1742236	818238	659,5 147,6	ALB
--------------	--	---	------	-------------	---	--	--	---------	---------	---------------	-------------	-----

S-MAX

2.2 TDCi 16V		D	2179	2.2 DQ TDCI	M			09/10 ▶	1742236	818238	659,5 147,6	ALB
--------------	--	---	------	-------------	---	--	--	---------	---------	---------------	-------------	-----

PEUGEOT

308

1.6 HDi		D	1560	DV6	M	+		05/13 ▶	9675627980	▲818290	217 246,1	ALB
1.6 HDi		D	1560	DV6	A	+		05/13 ▶	9675627980	▲818290	217 246,1	ALB

RENAULT

CLIO III

1.5 dCi	CR2VOH	D	1461	K9K	M	+/-		07/11 ▶	144618748R	818251	210 203,8	ALB
---------	--------	---	------	-----	---	-----	--	---------	------------	---------------	-----------	-----

MÉGANE III

1.6 dCi	BZ12, DZ00, KZ00 KZ12, BZ0/0	D	1598	R9M	M			04/12 ▶	144968673R	818270	657 105,1	ALB
---------	---------------------------------	---	------	-----	---	--	--	---------	------------	---------------	-----------	-----

MODUS / GRAND MODUS

1.5 dCi	JP3DM5	D	1461	K9K	M	+/-		07/11 ▶	144618748R	818251	210 203,8	ALB
---------	--------	---	------	-----	---	-----	--	---------	------------	---------------	-----------	-----

SCÉNIC III

1.5 dCi	JZ14	D	1461	K9K	M			01/12 ▶	144960600R	818269	657 91	ALB
---------	------	---	------	-----	---	--	--	---------	------------	---------------	--------	-----

TWINGO II FL

1.5 dCi 75	CNOC	E	1461	D4F	M	+/-		09/11 ▶	144613211R	818250	189,7 183,4	ALB
------------	------	---	------	-----	---	-----	--	---------	------------	---------------	-------------	-----

VOLKSWAGEN

GOLF VII




1.6 TDI 16V	7MJ ▶	5G12	D	1598	CLHA	M		08/12 ▶	04L129766H	▲818265	200 130	ALB
1.6 TDI 16V	7MM ▶	5G12	D	1598	CLHA	M	WITH EGR VALVE	08/12 ▶	04L129766F	▲818268	200 130	ALB
1.6 TDI DSG7 16V	7MJ ▶	5G12	D	1598	CLHA	A		08/12 ▶	04L129766H	▲818265	200 130	ALB
1.6 TDI DSG7 16V	7MM ▶	5G12	D	1598	CLHA	A	WITH EGR VALVE	08/12 ▶	04L129766F	▲818268	200 130	ALB

Intercoller Refroidisseur d'air de suralimentation (RAS) Refrigirador de aire de sobrealimentación Intercoller
 Intercoller (RAS) Intercoller Ladekühler Chłodnica powietrza Turbo radiator РАДИАТОР ТУРБОНАДДУВА ПОВІТРІ

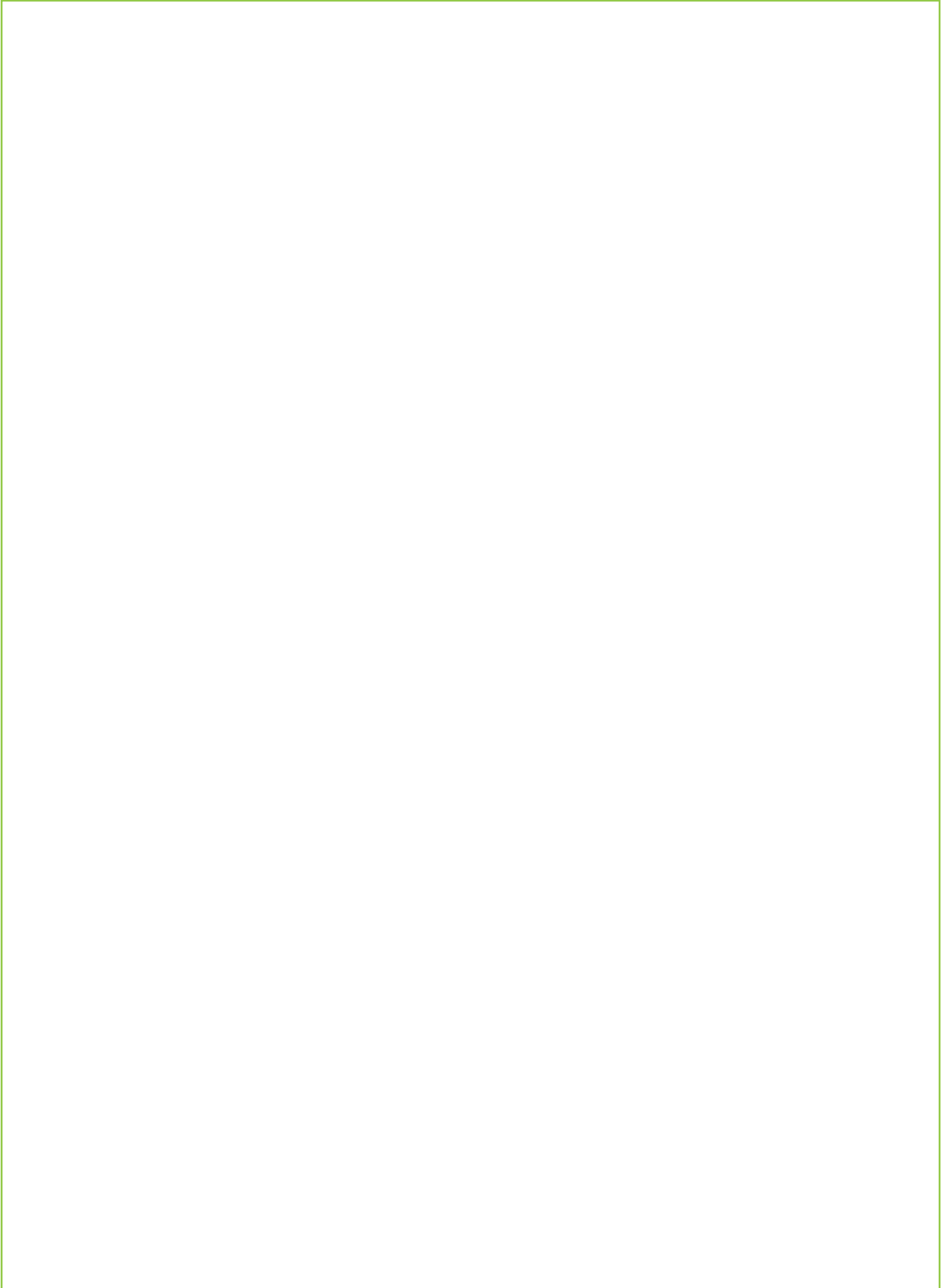


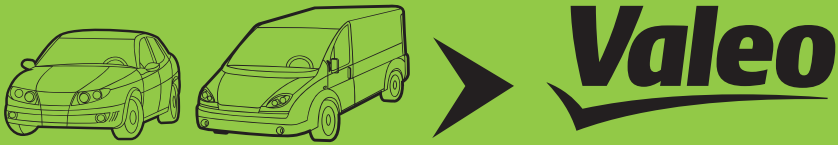
VOLKSWAGEN (.../...)

GOLF VII (.../...)

2.0 TDI 16V 	561/2/3	D	1968	CRBB,CRBC,CRLB,CRVA	M		11/12 ▶	04L129766B	▲818266	200 130	ALB
2.0 TDI 16V 	561/2/3	D	1968	CRBB,CRBC,CRLB,CRVA	M	WITH EGR VALVE	08/12 ▶	04L129766	▲818267	200 130	ALB
2.0 TDI 16V 	561/2/3	D	1968	CRBB,CRBC,CRLB,CRVA	A	WITH EGR VALVE	08/12 ▶	04L129766	▲818267	200 130	ALB
2.0 TDI 16V	561/2/3	D	1968	CRBB,CRBC,CRLB,CRVA	A		11/12 ▶	04L129766B	▲818266	200 130	ALB







Pour / For



AUDI	16
PEUGEOT	18
RENAULT	18



FIAT	20
FORD	20



Fan System

Groupe Moto-Ventilateur

Lüftersystem

Gruppo Motoventilatore

Fan-System

Fan Sistemi

Grupo Motorventilador

Модуль Вентилятора

Ventilátor Rendszer

Modul Sahary

Modul Ventilator

Σύστημα ανεμιστήρα



Fan Motor + Blades

Moteur + hélice

Lüftermotor + Lüfterrad

Motorino + Ventola

Ventilatormotor

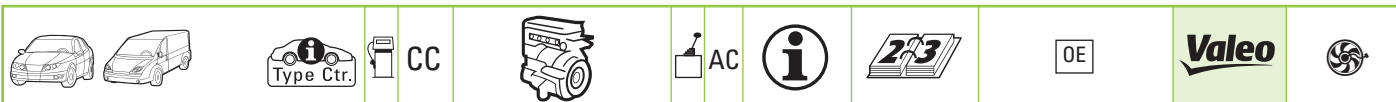
Fan motoru + Kanatlar

Moto-ventilador + AspasМотор вентилятора + лопасти
вентилятора**Ventilátor motor és lapát**

Ventilator motor + Lame

Ventilator motor

Μοτέρ ανεμιστήρων + Πτερωτές



AUDI

A4 (2007>2012)

1.8 TFSi 16V	8K2/0/B/C, 8K5/0/B/C	E	1798	CABB,CDHA,CDHB	A +/-	Right/Droite	11/07 ▶ 01/12	8K0959455M	696349	
1.8 TFSi 16V	8K2/0/B/C, 8K5/0/B/C	E	1798	CABA,CABB,CDHA,CDHB	M +/-	Right/Droite	11/07 ▶ 01/12	8K0959455M	696349	
1.8 TFSi 16V	8K2/0/B/C, 8K5/0/B/C	E	1798	CABA,CABB,CDHA,CDHB	M +/-	Left/gauche	11/07 ▶ 01/12	8K0959455K	696350	
1.8 TFSi 16V	8K2/0/B/C, 8K5/0/B/C	E	1798	CABB,CDHA,CDHB	A +/-	Left/gauche	11/07 ▶ 01/12	8K0959455K	696350	
2.0 TFSi Flexible Fuel 16V	8K2, 8K5	F	1984	CFKA	M +/-	Right/Droite	09/09 ▶ 01/12	8K0959455M	696349	
2.0 TFSi Flexible Fuel 16V	8K5	F	1984	CFKA	A +/-	Right/Droite	05/09 ▶ 01/12	8K0959455M	696349	
2.0 TFSi Flexible Fuel 16V	8K2, 8K5	F	1984	CFKA	M +/-	Left/gauche	09/09 ▶ 01/12	8K0959455K	696350	
2.0 TFSi Flexible Fuel 16V	8K5	F	1984	CFKA	A +/-	Left/gauche	05/09 ▶ 01/12	8K0959455K	696350	
2.0 TFSi 16V	8K2/0/B/C, 8K5/0/B/C	E	1984	CDNB,CDNC,CFKA	M +/-	Right/Droite	06/08 ▶ 01/12	8K0959455M	696349	
2.0 TFSi 16V	8K20, 8K50	E	1984	CDNB,CDNC	A +/-	Right/Droite	06/08 ▶ 01/12	8K0959455F	696349	
2.0 TFSi 16V	8K2/0/B/C, 8K5/0/B/C	E	1984	CDNB,CDNC,CFKA	M +/-	Left/gauche	06/08 ▶ 01/12	8K0959455K	696350	
2.0 TFSi 16V	8K2/0/B/C, 8K5/0/B/C	E	1984	CDNB,CDNC	A +/-	Left/gauche	06/08 ▶ 01/12	8K0959455K	696350	
3.2 FSi V6 24V	8K2/0/B/C, 8K5/0/B/C	E	3197	CALA	M +/-	Right/Droite	11/07 ▶ 11/11	8K0959455M	696349	
3.2 FSi V6 24V	8K2/0/B/C, 8K5/0/B/C	E	3197	CALA	A +/-	Right/Droite	11/07 ▶ 11/11	8K0959455M	696349	
3.2 FSi V6 24V	8K2/0/B/C, 8K5/0/B/C	E	3197	CALA	M +/-	Left/gauche	11/07 ▶ 11/11	8K0959455K	696350	
3.2 FSi V6 24V	8K2/0/B/C, 8K5/0/B/C	E	3197	CALA	A +/-	Left/gauche	11/07 ▶ 11/11	8K0959455K	696350	
2.0 TDi 16V	8K2/0/B/C/D/E, 8K5/0/B/C/E	D	1968	CAGA,CAGB,FCAGC,FAHA,FCAHB,FCJCB	M +/-	Right/Droite	11/07 ▶ 03/12	8K0959455M	696349	
2.0 TDi 16V	8K2/0/B/C, 8K5/0/B/C	D	1968	CAGA,CAGB,FCMEA	A +/-	Right/Droite	11/07 ▶ 03/12	8K0959455M	696349	
2.0 TDi 16V	8K2/0/B/C/D/E, 8K5/0/B/C/E	D	1968	CAGA,CAGB,FCAGC,FAHA,FCAHB,FCJCB	M +/-	Left/gauche	11/07 ▶ 03/12	8K0959455K	696350	
2.0 TDi 16V	8K2/0/B/C, 8K5/0/B/C	D	1968	CAGA,CAGB,FCMEA	A +/-	Left/gauche	11/07 ▶ 03/12	8K0959455K	696350	
2.7 TDi V6 190 24V	8K2/0/B/C, 8K5/0/B/C	D	2698	CGKA/F	M +/-	Right/Droite	06/08 ▶ 03/12	8K0959455M	696349	
2.7 TDi 24V	8K2/0/B/C, 8K5/0/B/C	D	2698	CAMA,CAMB,CGKA,FCGKB/F	A +/-	Right/Droite	11/07 ▶ 03/12	8K0959455M	696349	
2.7 TDi V6 190 24V	8K2/0/B/C, 8K5/0/B/C	D	2698	CGKA/F	M +/-	Left/gauche	06/08 ▶ 03/12	8K0959455K	696350	
2.7 TDi 24V	8K2/0/B/C, 8K5/0/B/C	D	2698	CAMA,CAMB,CGKA,FCGKB/F	A +/-	Left/gauche	11/07 ▶ 03/12	8K0959455K	696350	
3.0 TDi V6 24V	8K2/0/B/C, 8K5/0/B/C	D	2967	CAPA,CCWA/F	M +/-	Right/Droite	11/07 ▶ 03/12	8K0959455M	696349	
3.0 TDi V6 24V	8K2/0/B/C, 8K5/0/B/C	D	2967	CCLA,CCWA,FCWWB/F	A +/-	Right/Droite	06/08 ▶ 03/12	8K0959455M	696349	
3.0 TDi V6 24V	8K2/0/B/C, 8K5/0/B/C	D	2967	CAPA,CCWA/F	M +/-	Left/gauche	11/07 ▶ 03/12	8K0959455K	696350	
3.0 TDi V6 24V	8K2/0/B/C, 8K5/0/B/C	D	2967	CCLA,CCWA,FCWWB/F	A +/-	Left/gauche	06/08 ▶ 03/12	8K0959455K	696350	

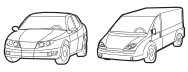
A4 FL (2011>)

1.8 TFSi 16V	8K2B, 8K5B	E	1798	CDHA,CDHB,CJEB	M +/-	Right/Droite	11/11 ▶	8K0959455M	696349	
1.8 TFSi 16V	8K2B, 8K5B	E	1798	CDHA,CDHB,CJEB	M +/-	Left/gauche	11/11 ▶	8K0959455G	696350	
1.8 TFSi 16V	8K2B, 8K5B	E	1798	CDHA,CDHB,CJEB	A +/-	Right/Droite	01/12 ▶	8K0959455M	696349	
1.8 TFSi 16V	8K2B, 8K5B	E	1798	CDHA,CDHB,CJEB	A +/-	Left/gauche	01/12 ▶	8K0959455K	696350	
2.0 TFSi 16V	8K5B, 8K2/5/B	E	1984	CAEB,CDNB,CDNC,CFKA	M +/-	Right/Droite	11/11 ▶	8K0959455M	696349	
2.0 TFSi 16V	8K5B, 8K2/0/5/B	E	1984	CAEB,CDNB,CDNC,CPMA	A +/-	Right/Droite	11/11 ▶	8K0959455M	696349	
2.0 TFSi 16V	8K5B, 8K2/5/B	E	1984	CAEB,CDNB,CDNC,CFKA	M +/-	Left/gauche	11/11 ▶	8K0959455G	696350	
2.0 TFSi 16V	8K5B, 8K2/0/5/B	E	1984	CAEB,CDNB,CDNC,CPMA	A +/-	Left/gauche	11/11 ▶	8K0959455K	696350	
3.0 TFSi V6 24V	8K2B, 8K5B	E	2995	CMUA	A +/-	Right/Droite	02/12 ▶	8K0959455M	696349	
3.0 TFSi V6 24V	8K2B, 8K5B	E	2995	CMUA	A +/-	Left/gauche	02/12 ▶	8K0959455K	696350	
3.2 FSi V6 265 24V	8K2B, 8K5B	E	3197	CALA	M +/-	Right/Droite	11/11 ▶	8K0959455M	696349	
3.2 FSi V6 265 24V	8K2B, 8K5B	E	3197	CALA	A +/-	Right/Droite	11/11 ▶	8K0959455M	696349	
3.2 FSi V6 265 24V	8K2B, 8K5B	E	3197	CALA	M +/-	Left/gauche	11/11 ▶	8K0959455K	696350	
3.2 FSi V6 265 24V	8K2B, 8K5B	E	3197	CALA	A +/-	Left/gauche	11/11 ▶	8K0959455K	696350	
2.0 TDi 16V	8K2/0/B, 8K5/0/B	D	1968	CAGA,CAGC,CAHA,CAHB,CGLC,CGLD,CJCA,CJCB,CJCC,CMFA	M +/-	Right/Droite	11/11 ▶	8K0959455M	696349	
2.0 TDi 16V	8K2B, 8K5B	D	1968	CAGA,CGLC,CGLD,CJCA,CJCB,CMFA	A +/-	Right/Droite	11/11 ▶	8K0959455M	696349	
2.0 TDi 16V	8K2/0/B, 8K5/0/B	D	1968	CAGA,CAGC,CAHA,CAHB,CGLC,CGLD,CJCA,CJCB,CJCC,CMFA	M +/-	Left/gauche	11/11 ▶	8K0959455G	696350	
2.0 TDi 16V	8K2B, 8K5B	D	1968	CAGA,CGLC,CGLD,CJCA,CJCB,CMFA	A +/-	Left/gauche	11/11 ▶	8K0959455G	696350	
3.0 TDi 24V	8K2B, 8K5B	D	2967	CCWA,CDUC,CLAB	M +/-	Right/Droite	11/11 ▶	8K0959455M	696349	
3.0 TDi 24V	8K2B, 8K5B	D	2967	CCLA,CCWA,CDUC,CKVB,CLAB	A +/-	Right/Droite	11/11 ▶	8K0959455M	696349	
3.0 TDi 24V	8K2B, 8K5B	D	2967	CCWA,CDUC,CLAB	M +/-	Left/gauche	11/11 ▶	8K0959455K	696350	
3.0 TDi 24V	8K2B, 8K5B	D	2967	CCLA,CCWA,CDUC,CKVB,CLAB	A +/-	Left/gauche	11/11 ▶	8K0959455K	696350	

A4 ALLROAD QUATTRO

2.0 16V	8KH0	E	1984	CDNC	M +/-	Right/Droite	04/09 ▶	8K0959455M	696349	
2.0 16V	8KH/0/5	E	1984	CDNC,CPMA	A +/-	Right/Droite	05/09 ▶	8K0959455M	696349	
2.0 16V	8KH0	E	1984	CDNC	M +/-	Left/gauche	04/09 ▶	8K0959455K	696350	
2.0 16V	8KH/0/5	E	1984	CDNC,CPMA	A +/-	Left/gauche	05/09 ▶	8K0959455K	696350	
2.0 TDi	8KH0	D	1968	CGLC,CJCA,CJCB	M +/-	Right/Droite	01/12 ▶	8K0959455M	696349	
2.0 TDi	8KH0	D	1968	CGLC,CGLD	A +/-	Right/Droite	03/12 ▶	8K0959455M	696349	
2.0 TDi	8KH0	D	1968	CAGA,CAGB,FCAHA,FCAHB,FCGLC,CJCA,CJCB	M +/-	Left/gauche	04/09 ▶	8K0959455K	696350	
2.0 TDi	8KH0	D	1968	CGLC,CGLD	A +/-	Left/gauche	03/12 ▶	8K0959455K	696350	
3.0 TDi	8KH0	D	2967	CDUC,CKVB	A +/-	Right/Droite	01/12 ▶	8K0959455M	696349	
3.0 TDi	8KH0	D	2967	CCWA/F	M +/-	Left/gauche	04/09 ▶ 01/12	8K0959455K	696350	





CC



AUDI (.../...)

A4 ALLROAD QUATTRO (.../...)

3.0 TDi	8KH0	D	2967	CCWA/F,CDUC,CKVB	A	+/-	Left/gauche	04/09 ▶	8K0959455K	696350	
---------	------	---	------	------------------	---	-----	-------------	---------	------------	---------------	--

A5 (2007>2012)

1.8 TFSi 16V	8T30, 8TA0	E	1798	CABD,CDHB	M	+/-	Right/Droite	10/07 ▶ 09/11	8K0959455M	696349	
1.8 TFSi 16V	8T30, 8TA0	E	1798	CABD,CDHB	A	+/-	Right/Droite	01/08 ▶ 09/11	8K0959455M	696349	
1.8 TFSi 16V	8T30, 8TA0	E	1798	CABD,CDHB	M	+/-	Left/gauche	10/07 ▶ 09/11	8K0959455K	696350	
1.8 TFSi 16V	8T30, 8TA0	E	1798	CABD,CDHB	A	+/-	Left/gauche	01/08 ▶ 09/11	8K0959455G	696350	
2.0 TFSi 16V	8T30, 8TA0	E	1984	CDNB,CDNC	M	+/-	Right/Droite	06/08 ▶ 02/12	8K0959455M	696349	
2.0 TFSi 16V	8T30, 8TA0	E	1984	CDNB,CDNC	A	+/-	Right/Droite	06/08 ▶ 02/12	8K0959455M	696349	
2.0 TFSi 16V	8T30, 8TA0	E	1984	CDNB,CDNC	M	+/-	Left/gauche	06/08 ▶ 02/12	8K0959455G	696350	
2.0 TFSi 16V	8T30, 8TA0	E	1984	CDNB,CDNC	A	+/-	Left/gauche	06/08 ▶ 02/12	8K0959455K	696350	
3.2 FSi V6 24V	8T30	E	3197	CALA	M	+/-	Right/Droite	06/07 ▶ 02/12	8K0959455M	696349	
3.2 FSi V6 24V	8T30, 8TA0	E	3197	CALA	A	+/-	Right/Droite	06/07 ▶ 02/12	8K0959455M	696349	
3.2 FSi V6 24V	8T30	E	3197	CALA	M	+/-	Left/gauche	06/07 ▶ 02/12	8K0959455K	696350	
3.2 FSi V6 24V	8T30, 8TA0	E	3197	CALA	A	+/-	Left/gauche	06/07 ▶ 02/12	8K0959455G	696350	
2.0 TDi 16V	8T30, 8TA0	D	1968	CAGA,CAGB/F,CAHA/F,CAHB/F	M	+/-	Right/Droite	01/08 ▶ 02/12	8K0959455M	696349	
2.0 TDi 16V	8TA0	D	1968	CAGA,CAGB/FCMEA	A	+/-	Right/Droite	09/09 ▶ 02/12	8K0959455M	696349	
2.0 TDi 16V	8T30, 8TA0	D	1968	CAGA,CAGB/F,CAHA/F,CAHB/F	M	+/-	Left/gauche	01/08 ▶ 02/12	8K0959455G	696350	
2.0 TDi 16V	8TA0	D	1968	CAGA,CAGB/FCMEA	A	+/-	Left/gauche	09/09 ▶ 02/12	8K0959455G	696350	
2.7 TDi V6 24V	8T30, 8TA0	D	2698	CGKA/F	M	+/-	Right/Droite	06/08 ▶ 02/12	8K0959455M	696349	
2.7 TDi V6 24V	8T30, 8TA0	D	2698	CGKA/F,CGKB/F	A	+/-	Right/Droite	06/08 ▶ 02/12	8K0959455M	696349	
2.7 TDi V6 24V	8T30, 8TA0	D	2698	CGKA/F	M	+/-	Left/gauche	06/08 ▶ 02/12	8K0959455K	696350	
2.7 TDi V6 24V	8T30, 8TA0	D	2698	CAMA,CAMB,CGKA/F,CGKB/F	A	+/-	Left/gauche	07/07 ▶ 02/12	8K0959455K	696350	
3.0 TDi V6 24V	8T30, 8TA0	D	2967	CCWA/F,CCWB/F	A	+/-	Right/Droite	03/08 ▶ 02/12	8K0959455M	696349	
3.0 TDi V6 24V	8T30	D	2967	CAPA	M	+	Left/gauche	12/07 ▶ 05/08	8K0959455K	696350	
3.0 TDi V6 24V	8T30, 8TA0	D	2967	CCWA/F,CCWB/F	A	+/-	Left/gauche	03/08 ▶ 02/12	8K0959455K	696350	

A5 FL (2011>)

1.8 TFSi 170 16V	8T30, 8TA0	E	1798	CJEB	M	+/-	Right/Droite	08/11 ▶	8K0959455M	696349	
1.8 TFSi 170 16V	8T30, 8TA0	E	1798	CJEB	A	+/-	Right/Droite	11/11 ▶	8K0959455M	696349	
1.8 TFSi 170 16V	8T30, 8TA0	E	1798	CJEB	M	+/-	Left/gauche	08/11 ▶	8K0959455G	696350	
1.8 TFSi 170 16V	8T30, 8TA0	E	1798	CJEB	A	+/-	Left/gauche	11/11 ▶	8K0959455K	696350	
2.0 TFSi 211 16V	8TA0, 8T30/0/5	E	1984	CAEB,CDNC	M	+/-	Right/Droite	10/11 ▶	8K0959455M	696349	
2.0 TFSi 16V	8T30, 8TA0	E	1984	CDNB,CDNC,CPMA	A	+/-	Right/Droite	08/11 ▶	8K0959455M	696349	
2.0 TFSi 211 16V	8TA0, 8T30/0/5	E	1984	CAEB,CDNC	M	+/-	Left/gauche	10/11 ▶	8K0959455G	696350	
2.0 TFSi 16V	8T30, 8TA0	E	1984	CDNB,CDNC,CPMA	A	+/-	Left/gauche	08/11 ▶	8K0959455K	696350	
3.0 TFSi 272 24V	8T30, 8TA0	E	2995	CMUA	A	+/-	Right/Droite	12/11 ▶	8K0959455M	696349	
3.0 TFSi 272 24V	8T30, 8TA0	E	2995	CMUA	A	+/-	Left/gauche	12/11 ▶	8K0959455K	696350	
2.0 TDi 16V	8T30/0/E, 8TA0/0/E	D	1968	CGLC,CGLD,CJCA,CJCB,CMFA	M	+/-	Right/Droite	08/11 ▶	8K0959455M	696349	
2.0 TDi 16V	8T30, 8TA0	D	1968	CGLC,CGLD,CJCA,CJCB	A	+/-	Right/Droite	10/11 ▶	8K0959455M	696349	
2.0 TDi 16V	8T30/0/E, 8TA0/0/E	D	1968	CGLC,CGLD,CJCA,CJCB,CMFA	M	+/-	Left/gauche	08/11 ▶	8K0959455K	696350	
2.0 TDi 16V	8T30, 8TA0	D	1968	CGLC,CGLD,CJCA,CJCB	A	+/-	Left/gauche	10/11 ▶	8K0959455K	696350	
3.0 TDi V6 24V	8T30, 8TA0	D	2967	CDUC,CLAB	M	+/-	Right/Droite	01/12 ▶	8K0959455M	696349	
3.0 TDi V6 24V	8T30, 8TA0	D	2967	CDUC,CKVB,CLAB	A	+/-	Right/Droite	08/11 ▶	8K0959455M	696349	
3.0 TDi V6 24V	8T30, 8TA0	D	2967	CDUC,CLAB	M	+/-	Left/gauche	01/12 ▶	8K0959455G	696350	
3.0 TDi V6 24V	8T30, 8TA0	D	2967	CDUC,CKVB,CLAB	A	+/-	Left/gauche	08/11 ▶	8K0959455K	696350	

A5 CABRIOLET

1.8 TFSi	8F70	E	1798	CDHB	M	+/-	Right/Droite	09/09 ▶	8K0959455M	696349	
1.8 TFSi	8F70	E	1798	CDHB	A	+/-	Right/Droite	09/09 ▶	8K0959455M	696349	
1.8 TFSi	8F70	E	1798	CDHB	M	+/-	Left/gauche	09/09 ▶	8K0959455G	696350	
1.8 TFSi	8F70	E	1798	CDHB	A	+/-	Left/gauche	09/09 ▶	8K0959455G	696350	
2.0 TFSi	8F70	E	1984	CDNC	M	+/-	Right/Droite	03/09 ▶	8K0959455M	696349	
2.0 TFSi	8F70/0/5	E	1984	CAEB,CDNB,CDNC	A	+/-	Right/Droite	03/09 ▶	8K0959455M	696349	
2.0 TFSi	8F70	E	1984	CDNC	M	+/-	Left/gauche	03/09 ▶	8K0959455K	696350	
2.0 TFSi	8F70/0/5	E	1984	CAEB,CDNB,CDNC	A	+/-	Left/gauche	03/09 ▶	8K0959455G	696350	
3.2 FSi	8F70/0/5	E	3197	CALA	A	+/-	Right/Droite	03/09 ▶	8K0959455M	696349	
3.2 FSi	8F70/0/5	E	3197	CALA	A	+/-	Left/gauche	03/09 ▶	8K0959455K	696350	
2.0 TDi	8F70	D	1968	CAHA/F,CAHB/F	M	+/-	Left/gauche	05/09 ▶ 09/11	8K0959455G	696350	
2.0 TDi	8F70	D	1968	CAHA,CAHA/F,CAHB,CAHB/F	M	+/-	Right/Droite	05/09 ▶ 03/12	8K0959455M	696349	
2.7 TDi	8F70	D	2698	CGKA/F	M	+/-	Right/Droite	03/09 ▶	8K0959455M	696349	
2.7 TDi	8F70	D	2698	CGKA/F,CGKB/F	A	+/-	Right/Droite	05/09 ▶	8K0959455M	696349	
2.7 TDi	8F70	D	2698	CGKA/F	M	+/-	Left/gauche	03/09 ▶	8K0959455K	696350	
2.7 TDi	8F70	D	2698	CGKA/F,CGKB/F	A	+/-	Left/gauche	05/09 ▶	8K0959455G	696350	
3.0 TDi	8F70	D	2967	CCWA/F	A	+/-	Right/Droite	03/09 ▶	8K0959455M	696349	
3.0 TDi	8F70	D	2967	CCWA/F	A	+/-	Left/gauche	03/09 ▶	8K0959455K	696350	

A5 CABRIOLET FL

1.8 TFSi	8F70	E	1798	CJEB	M	+/-	Right/Droite	09/11 ▶	8K0959455M	696349	
1.8 TFSi	8F70	E	1798	CJEB	A	+/-	Right/Droite	09/11 ▶	8K0959455M	696349	



CC



AC



OE



AUDI (.../...)

A5 CABRIOLET FL (.../...)

1.8 TFSI	8F70	E	1798	CJEB	M +/-	Left/gauche	09/11 ▶	8K0959455K	696350	
1.8 TFSI	8F70	E	1798	CJEB	A +/-	Left/gauche	09/11 ▶	8K0959455G	696350	
2.0 TFSI	8F70	E	1984	CDNC	M +/-	Right/Droite	10/11 ▶	8K0959455M	696349	
2.0 TFSI	8F7/0/5	E	1984	CAEB,CDNC,CPMA	A +/-	Right/Droite	10/11 ▶	8K0959455M	696349	
2.0 TFSI	8F70	E	1984	CDNC	M +/-	Left/gauche	10/11 ▶	8K0959455G	696350	
2.0 TFSI	8F7/0/5	E	1984	CAEB,CDNC,CPMA	A +/-	Left/gauche	10/11 ▶	8K0959455G	696350	
3.0 TFSi	8F70	E	2995	CMUA	A +/-	Right/Droite	11/11 ▶	8K0959455M	696349	
3.0 TFSi	8F70	E	2995	CMUA	A +/-	Left/gauche	11/11 ▶	8K0959455K	696350	
2.0 TDi	8F70	D	1968	CGLC,CJCA	M +/-	Right/Droite	10/11 ▶	8K0959455M	696349	
2.0 TDi	8F70	D	1968	CGLC,CGLD	A +/-	Right/Droite	10/11 ▶	8K0959455M	696349	
2.0 TDi	8F70	D	1968	CGLC,CJCA	M +/-	Left/gauche	10/11 ▶	8K0959455G	696350	
2.0 TDi	8F70	D	1968	CGLC,CGLD	A +/-	Left/gauche	10/11 ▶	8K0959455K	696350	
3.0 TDi	8F70	D	2967	CDUC,CLAB	A +/-	Right/Droite	09/11 ▶	8K0959455M	696349	
3.0 TDi	8F70	D	2967	CDUC,CLAB	A +/-	Left/gauche	09/11 ▶	8K0959455K	696350	

Q5 (2008>2012)

2.0 TFSI 16V	8RB0	E	1984	CDNA,CDNB	M +/-	Right/Droite	08/09 ▶ 09/12	8K0959455M	696349	
2.0 TFSI 16V	8RB0	E	1984	CDNC	A +/-	Right/Droite	11/08 ▶	8K0959455F	696349	
2.0 TFSI 16V	8RB0	E	1984	CDNC	M +/-	Left/gauche	11/08 ▶ 09/12	8K0959455K	696350	
2.0 TFSI 16V	8RB0	E	1984	CDNC	A +/-	Left/gauche	11/08 ▶	8K0959455G	696350	
3.2 FSI V6 24V	8RB/0/5	E	3197	CALB	A +/-	Right/Droite	11/08 ▶ 09/12	8K0959455M	696349	
3.2 FSI V6 24V	8RB/0/5	E	3197	CALB	A +/-	Left/gauche	11/08 ▶ 09/12	8K0959455K	696350	
2.0 TDi 16V	8RB0	D	1968	CAGA,CAGB/F,CAHA/F,CAHB/F,CGLA,CGLB,CJCA,CJCB	M +/-	Right/Droite	11/08 ▶ 09/12	8K0959455M	696349	
2.0 TDi 16V	8RB0	D	1968	CAHA/F,CAHB/F,CGLA,CGLB,CMGA	A +/-	Right/Droite	11/08 ▶ 09/12	8K0959455M	696349	
2.0 TDi 16V	8RB0	D	1968	CAHA/F,CAHB/F	M +/-	Left/gauche	11/08 ▶	8K0959455G	696350	
2.0 TDi 16V	8RB0	D	1968	CAHA/F,CAHB/F	A +/-	Left/gauche	11/08 ▶	8K0959455G	696350	
3.0 TDi V6 24V	8RB0	D	2967	CCWA,FCCWB/F	A +/-	Right/Droite	11/08 ▶	8K0959455F	696349	
3.0 TDi V6 24V	8RB0	D	2967	CCWA,FCCWB/F	A +/-	Left/gauche	11/08 ▶	8K0959455G	696350	

Q5 FL (2012>)

2.0 TFSI 16V	8RB0	E	1984	CNCB,CNCD	M +/-	Right/Droite	07/12 ▶	8K0959455M	696349	
2.0 TFSI 16V	8RB/0/5	E	1984	CHJA,CNCD,CPMA	A +/-	Right/Droite	06/12 ▶	8K0959455M	696349	
2.0 TFSI 16V	8RB0	E	1984	CNCB,CNCD	M +/-	Left/gauche	07/12 ▶	8K0959455K	696350	
2.0 TFSI 16V	8RB/0/5	E	1984	CHJA,CNCD,CPMA	A +/-	Left/gauche	06/12 ▶	8K0959455K	696350	
2.0 TDi 16V	8RB0	D	1968	CGLC,CGLD,CJCA,CJCB	M +/-	Right/Droite	06/12 ▶	8K0959455M	696349	
2.0 TDi 16V	8RB0	D	1968	CGLC,CGLD,CMGB	A +/-	Right/Droite	06/12 ▶	8K0959455M	696349	
2.0 TDi 16V	8RB0	D	1968	CGLC,CGLD,CJCA,CJCB	M +/-	Left/gauche	06/12 ▶	8K0959455K	696350	
2.0 TDi 16V	8RB0	D	1968	CGLC,CGLD,CMGB	A +/-	Left/gauche	06/12 ▶	8K0959455K	696350	
3.0 TDi V6 24V	8RB0	D	2967	CDUD	A +/-	Right/Droite	06/12 ▶	8K0959455M	696349	
3.0 TDi V6 24V	8RB0	D	2967	CDUD	A +/-	Left/gauche	06/12 ▶	8K0959455K	696350	

S4 (2008>)

3.0 TFSI V6 24V	8K2S, 8K5S	E	2995	CAKA	M +/-	Left/gauche	11/08 ▶	8K0959455K	696350	
3.0 TFSI V6 24V	8K2S, 8K5S	E	2995	CAKA	A +/-	Left/gauche	11/08 ▶	8K0959455K	696350	
3.0 TFSI V6 24V	8K2S, 8K5S	E	2995	CAKA	M +/-	Right/Droite	11/08 ▶	8K0959455F	696349	
3.0 TFSI V6 24V	8K2S, 8K5S	E	2995	CAKA	A +/-	Right/Droite	11/08 ▶	8K0959455F	696349	

PEUGEOT

301

1.2 VTi 12V	DDNFPO	E	1199	EB2M	M +/-		11/12 ▶	9675280980	696393	
1.6 VTi 16V	DDNFPO	E	1587	EC5	M +/-		11/12 ▶	9675280980	696393	
1.6 VTi 16V	DDNFP9	E	1587	EC5	A +/-		11/12 ▶	9675280980	696393	
1.6 HDi 16V,1.6 HDi 8V	DD9/HJC/HPO	D	1560	DV6DTE,DV6DTE M	M +/-		11/12 ▶	9675280980	696393	

RENAULT

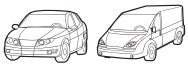
MÉGANE III (2008>)

1.6 i 100 16V,1.6 i 110 16V		E	1598	K4M	M		10/08 ▶	214810898R	696376	
2.0 i 140 16V		E	1997	M4R	A		06/08 ▶	214810898R	696376	
2.0 TCe 180 16V		E	1998	F4R	M		06/08 ▶	214810898R	696376	
1.5 dCi 105,1.5 dCi 110,1.5 dCi 85		D	1461	K9K	M		07/08 ▶	214810898R	696376	
1.5 dCi 90										
1.9 dCi		D	1870	F9Q	M		03/08 ▶	214810898R	696376	

MÉGANE III PHASE 2

1.2 TCe 115 16V	DZ11, KZ11, BZ1/1	E	1198	H5F	M +/-		04/12 ▶	214810898R	696376	
-----------------	-------------------	---	------	-----	-------	--	---------	------------	---------------	--





CC









AC

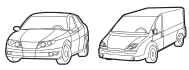


OE

**RENAULT**  (.../...)**SCÉNIC III (2009>)**

1.4 TCE 130 16V	JZ1V,JZ0F	E	1397	H4J	M		04/09 ▶	214810898R	696376	
1.6 i 110 16V	JZ03,JZ0U,JZ1B	E	1598	K4M	M		06/09 ▶	214810898R	696376	
1.5 dCi 105,1.5 dCi 110 1.5 dCi 85	JZ07,JZ0D,JZ1G	D	1461	K9K	M		04/09 ▶	214810898R	696376	
1.9 dCi 130	JZ0J,JZ0N,JZ1J,JZ1S	D	1870	F9Q	M		04/09 ▶	214810898R	696376	
2.0 dCi 160	JZ0L	D	1995	M9R	M		04/09 ▶	214810898R	696376	
2.0 dCi 150	JZ0Y	D	1995	M9R	A		04/09 ▶	214810898R	696376	





CC



AC





OE





FIAT

PUNTO II (99>2003)

1.2 i, 1.2 i 16V	188/AX/AXA1/AXB1/BX BXA1/BXB1	E	1242	188A4.000,188A5.000	M +		07/99 ▶ 06/03	46789115	698763	
1.2 i 16V	188/AX/AXB1/BXB1	E	1242	188A5.000	A +		07/99 ▶ 06/03	46789115	698763	

PUNTO (188) FL

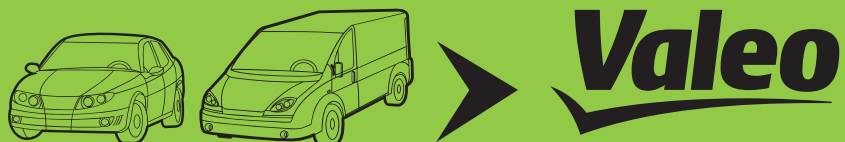
1.2 i Bipower	188BXA1	F	1242	188A4.000	M +		07/03 ▶ 08/09	46789115	698763	
1.2 i, 1.2 i 16V	188/AXA1/AXB1/BXB1	E	1242	188A4.000,188A5.000	M +		07/03 ▶ 08/09	46789115	698763	

FORD

FIESTA (2008>)

1.25 i 60 16V, 1.25 i 82 16V		E	1242	1.25 DURATEC, 1.25DC DOHC EFI	M -		10/08 ▶	1541277	696345	
1.25 i 60 16V, 1.25 i 82 16V		E	1242	1.25 DURATEC, 1.25DC DOHC EFI	M +		10/08 ▶	1557572	696344	
1.4 i 16V		E	1388	1.4 ZC-S VCT	M -		10/08 ▶	1541277	696345	
1.4 i 16V		E	1388	1.4 ZC-S VCT	M +		10/08 ▶	1557572	696344	
1.6 Ti-VCT 16V		E	1596	1.6 DC Ti-VCT	M -		10/08 ▶	1541277	696345	
1.4 TDCi 68		D	1399	1.4 DC TDCi	M -		10/08 ▶	1557572	696344	
1.6 TDCi 16V		D	1560	1.6 DQ DI SOHC	M +		06/10 ▶	1557574	696346	
1.6 TDCi 16V		D	1560	1.6 DQ TDCi/F, 1.6 DURATORQ/F	M -		10/08 ▶	1557572	696344	

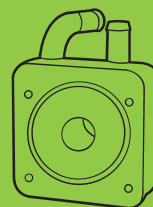




Pour / For



CITROËN	22
PEUGEOT	22
RENAULT	22



Oil Cooler

Refroidisseur D'huile

Ölkühler

Radiatore Olio

Ölie Koeler

Yağ Soğutucu

Refrigerador De Aceite

Масляный Охладитель

Olajhűtő

Olejový Chladič

Răcitor Ulei

Ψυγείο Λαδιού



CC



AC



OE



TECH

CITROËN

C5 (2001>2004)

1.8 i 16V	DC6FZE	E	1749	EW7J4	A		02/01 ▶ 08/04	227556	818888	94,7 97,3	ALB
2.0 i 16V	DCR/FNE/FNF; DER FNE/FNF	E	1997	EW10J4	A		02/01 ▶ 08/04	227555	818889	94,7 97,3	ALB
2.0 HDi	DCR/HZE/HZF; DER HZE/HZF	D	1997	DW10ATED	A		02/01 ▶ 08/04	227554	818890	94,7 94,7	ALB

C5 (2004>2007)

2.0 i 16V	RCRFJF; RERFJF	E	1997	EW10A	A		09/04 ▶	227555	818889	94,7 97,3	ALB
-----------	----------------	---	------	-------	---	--	---------	--------	---------------	-----------	-----

C5 (2008>)

2.0 i 16V	RDRFJF; RWRFJF	E	1997	EW10A	A		03/08 ▶	227554	818890	94,7 94,7	ALB
-----------	----------------	---	------	-------	---	--	---------	--------	---------------	-----------	-----

C8

2.0 i 16V	EBRFNF	E	1997	EW10J4	A		06/02 ▶ 10/05	227554	818890	94,7 94,7	ALB
2.0 HDi 16V	EAR/HME; EBR/HME HWB	D	1997	DW10ATED4	A		06/02 ▶ 10/06	227554	818890	94,7 94,7	ALB

PEUGEOT

407

2.0 i 16V	6DR/FJF/FNE; GER FJF/FNE	E	1997	EW10A,EW10J4	A		04/04 ▶ 12/07	227555	818889	94,7 97,3	ALB
2.0 i 16V	6DRFJF; 6ERFJF	E	1997	EW10A	A		12/07 ▶	227554	818890	94,7 94,7	ALB

807

2.0 i 16V	EBR/FJF/FNF	E	1997	EW10A,EW10J4	A		06/02 ▶	227554	818890	94,7 94,7	ALB
2.0 HDi 16V	EAR/HME; EBR/HME HWB	D	1997	DW10ATED4	A		03/03 ▶ 10/06	227554	818890	94,7 94,7	ALB

RENAULT

MÉGANE III PHASE 1

2.0 i 16V	DZ0G, BZ1/E/P, EZ0G DZ1/E/P, KZ0G, KZ1P, EZ1/E/P	E	1997	M4R	A		12/08 ▶ 07/12	214506956R	818248	535 96,2	ALB
-----------	---	---	------	-----	---	--	---------------	------------	---------------	----------	-----



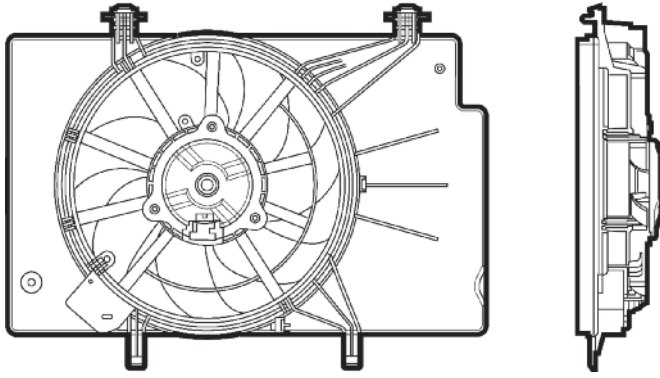
Valeo ➤





696344

FS1596



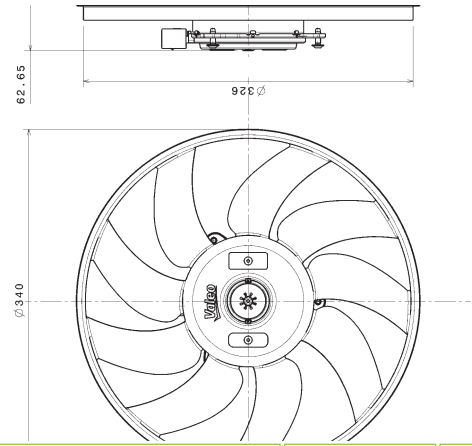
FORD	1557572	200 W	



696349

MF2003

340MM

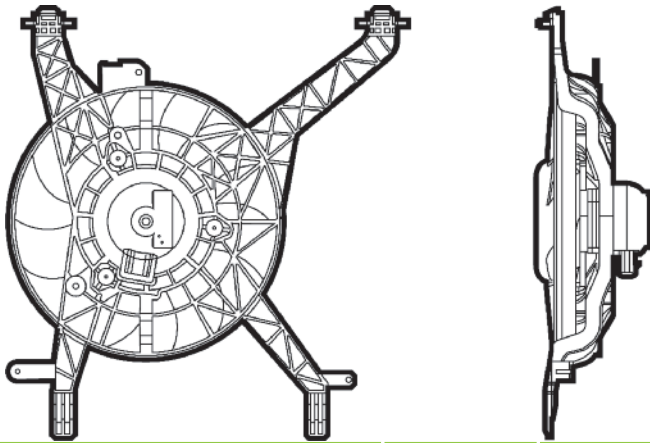


AUDI	8K0959455M	200 W	
		1700rpm	



696345

FS1595



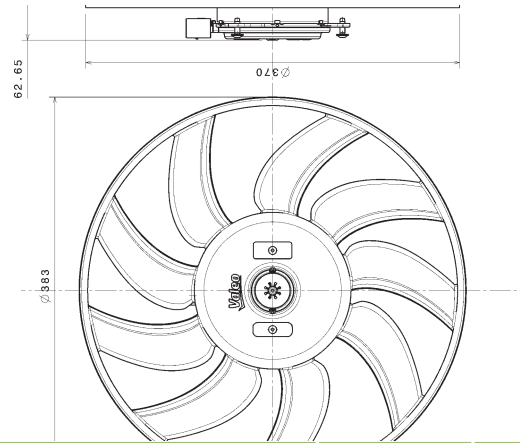
FORD	1541277		



696350

MF2002

383MM

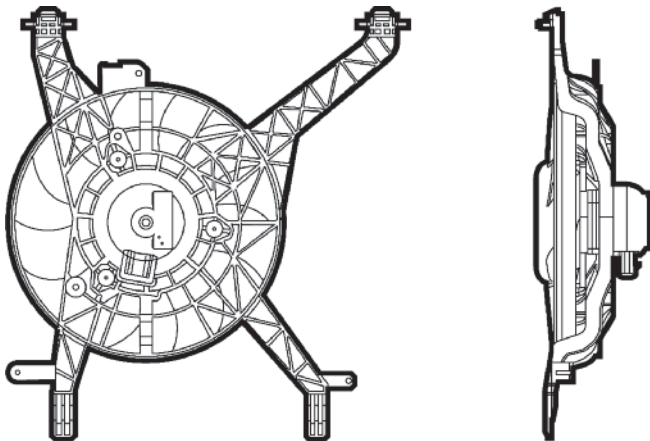


AUDI	8K0959455K	400 W	
		2200rpm	



696346

FS1600

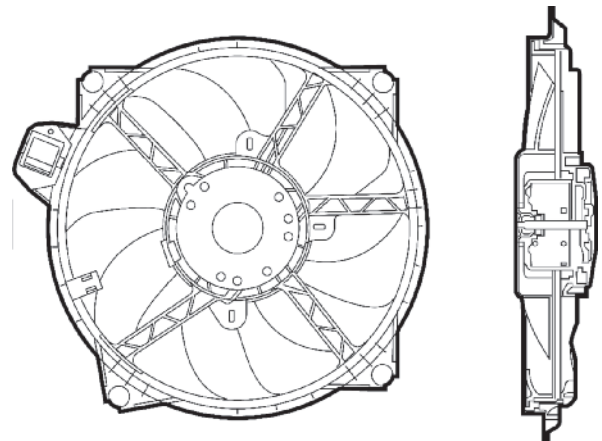


FORD	1557574	450 W	



696376

FS2045



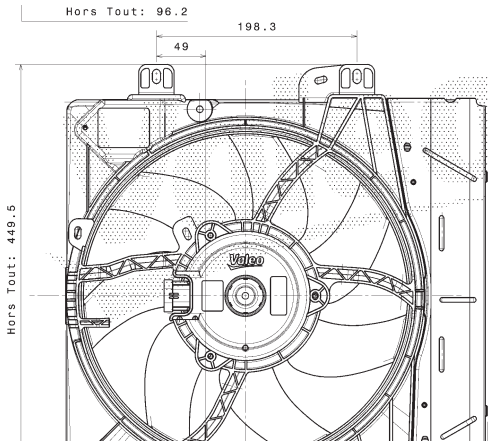
RENAULT	214810898R	370 W	
		2500rpm	





696393

FS2056

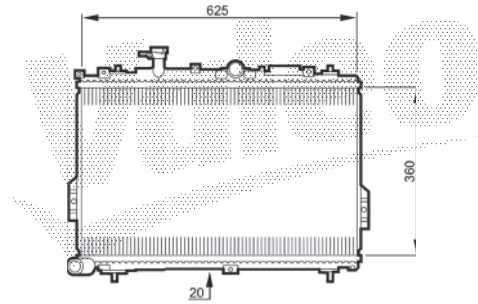


PEUGEOT	9675280980	375 W	
		2750rpm	



734781

ALB

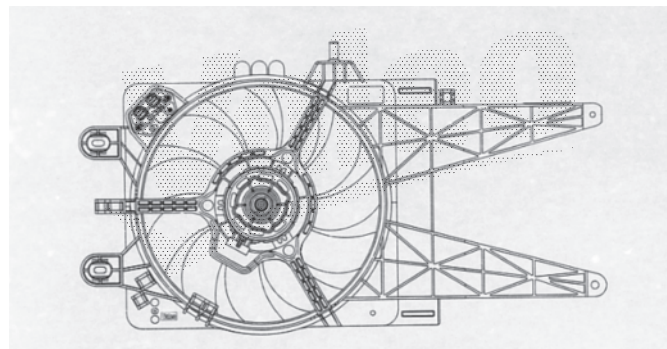


HYUNDAI	2531017000	360x625x20	← 35mm L
			→ 35mm L



698763

FS1410

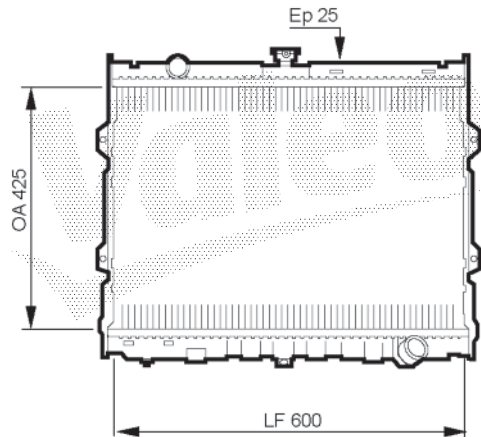


FORD	46789115	160 W	
		3050rpm	



734784

ALB



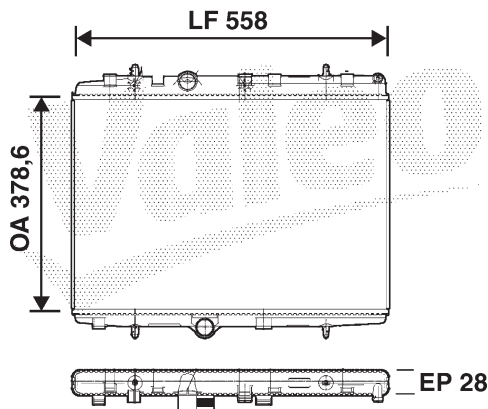
GALLOPER	H0172105	425x600x25	← 37mm L
			→ 37mm L



734398

RA1408

ALB

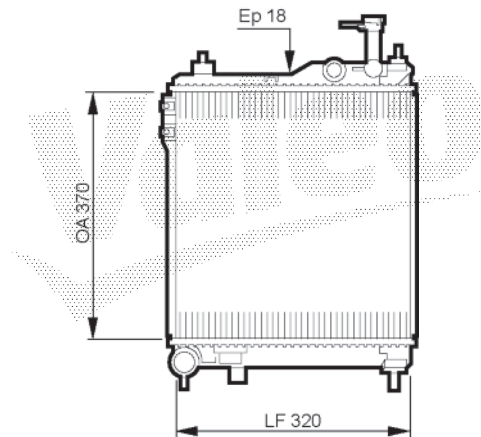


CITROËN	1330P8	378x558x28	← 32mm L
PEUGEOT	1330P8		
			→ 32mm L



734910

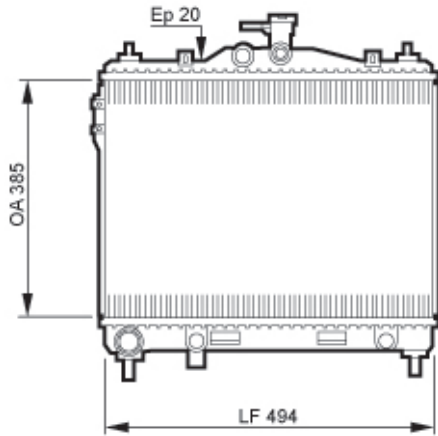
ALB



HYUNDAI	253101C200	370x320x18	← 35mm L
			→ 35mm L

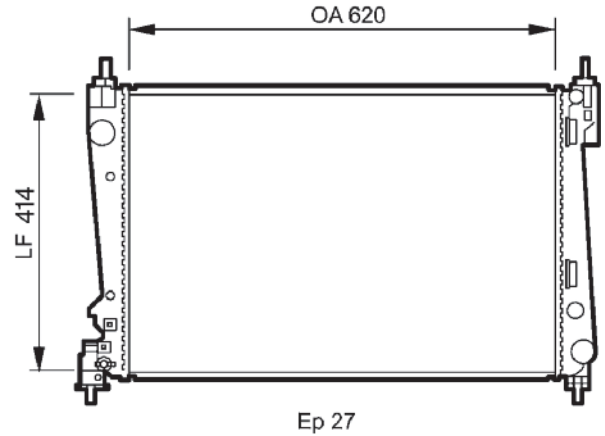


734912 ALB



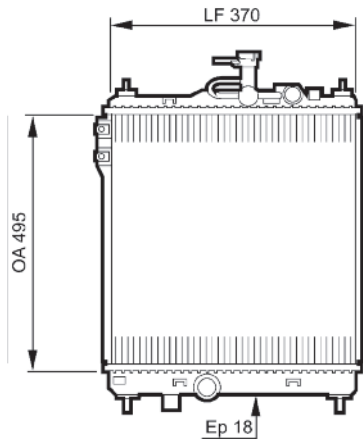
HYUNDAI	253101C100	385x494x20	↖ 35mm L
			↗ 35mm L

735041 RA2041 ALB



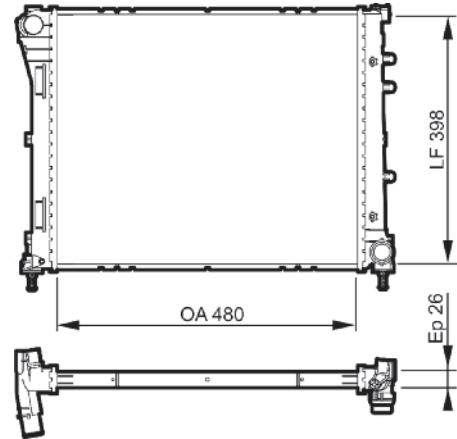
FIAT	55703927	620x414.5x27	↖ 38mm OC
OPEL	1300287		
VAUXHALL	55703927		↗ 38mm OC

734914 ALB



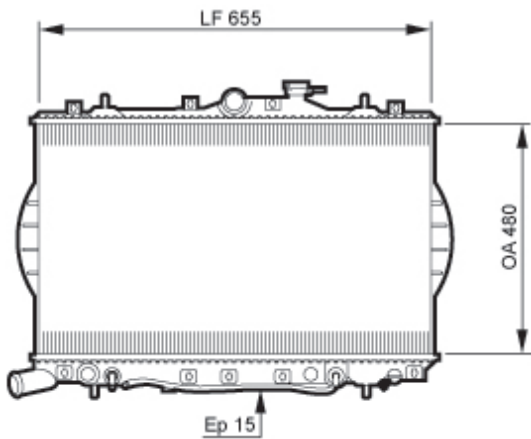
HYUNDAI	253101C300	370x495x18	↖ 35mm L
			↗ 35mm L

735273 ALB



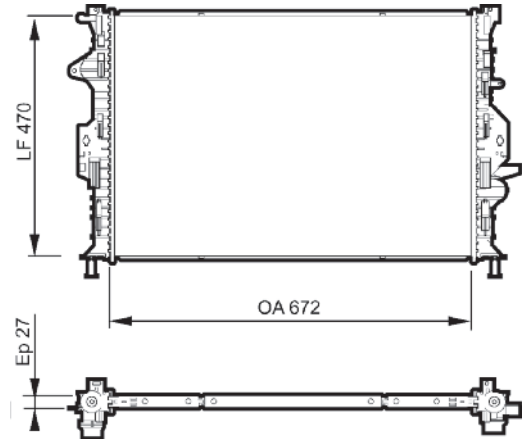
FIAT	51835026	480x398x26	↖ 32mm OC
			↗ 30mm L

734956 ALB



HYUNDAI	2531022070	655x480x15	↖ 35mm L
			↗ 35mm L

735376 RA1583 ALB



FORD	1493771	672x470x27	↖ OC
			↗ OC



735378 RA1672 ALB

FORD	1671390	558.5x350x18	↖ 18mm L
			↗ 18mm L

735382 RA1364 ALB

MERCEDES	2115003402	640x470x34	↖ 44mm L
			↗ 44mm L

735379 RA1686 ALB

FORD	1671561	558.5x350x18	↖ 28mm L
			↗ 28mm L

735456 RA2108 ALB

BMW	17117622827	600x346.6x34	↖ 38.5mm OC
			↗ 38.5mm OC

735380 RA2169 ALB

NISSAN	21410BR40A	590x451.5x34	↖ 34mm L
			↗ 34mm L

735461 RA2081 ALB

NISSAN	21410BB50A	628.6x451.5x34	↖ L
			↗ L

735463 RA2147 ALB

RENAULT	214103792R	652x486.5x18	← L
			→ L

735469 RM2066 ALM

SEAT	1S0121253P	356x359x18	← 32mm L
SKODA	1S0121253P		
VOLKSWAGEN	1S0121253P		
			→ 32mm L

735464 RA2107 ALB

BMW	17117600523	600x346.6x34	← 38.5mm QC
			→ 38.5mm QC

735492 RA2178 ALB

MAZDA	21410BB40A	590x450.75x27	← 35mm L
			→ 35mm L

735467 RA2115 ALB

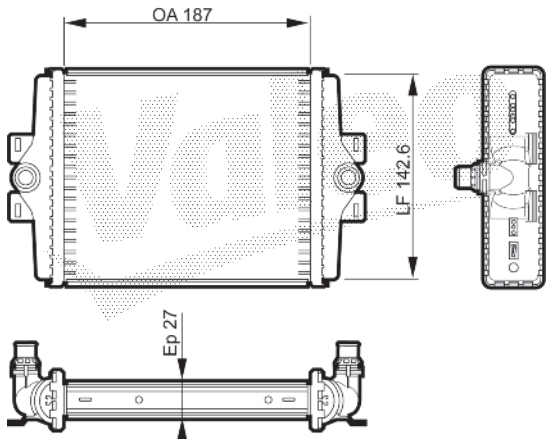
BMW	17117600697	187x142.3x27	← 12mm L
			→ 12mm L

735493 RA2154 ALB

BMW	17117606017	600x344x34	← 38.5mm QC
			→ 38.5mm QC

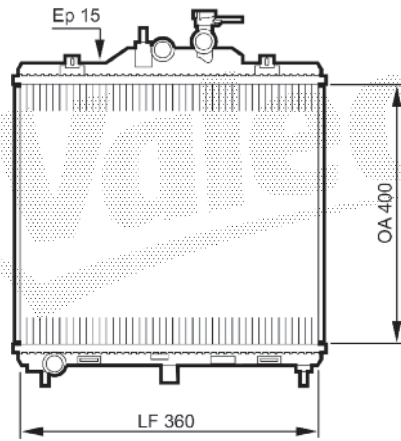


735494 RA2201 ALB



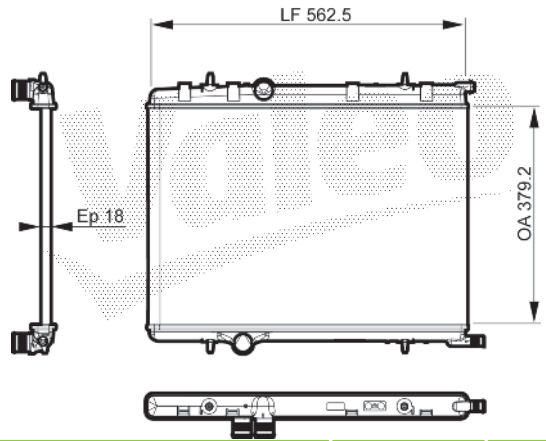
BMW	17117628057	187x142.6x27	↖ 16.30mm L
			↗ 16.30mm L

735499 ALB



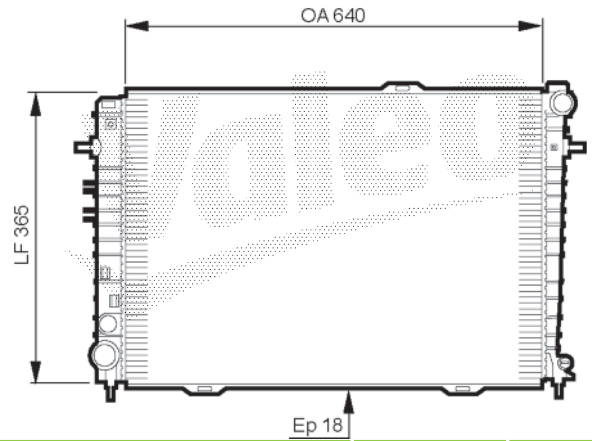
KIA	2531007000	360x400x15	↖ 30mm
			↗ 30mm

735496 RM2046 ALM



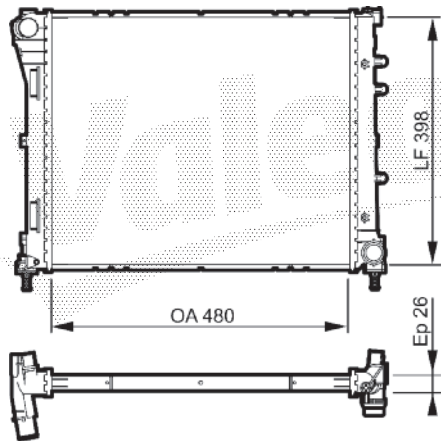
CITROËN	1330Y6	379.2x562.5x18	↖ 32mm L
			↗ 32mm L

735500 ALB



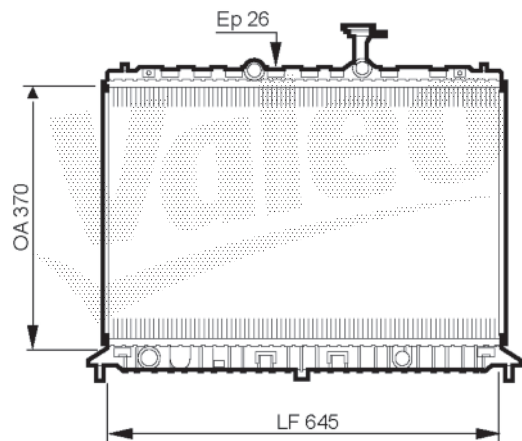
HYUNDAI	253102E500	365x640x18	↖ 37mm
			↗ 37mm

735498 ALB



FIAT	51835025	480x398x26	↖ 32mm QC
			↗ 30mm L

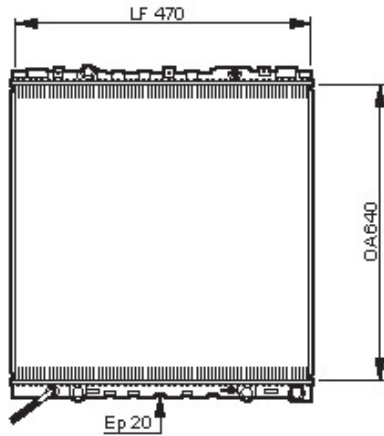
735501 ALB



KIA	253101G000	370x645x26	↖ 35mm
			↗ 35mm



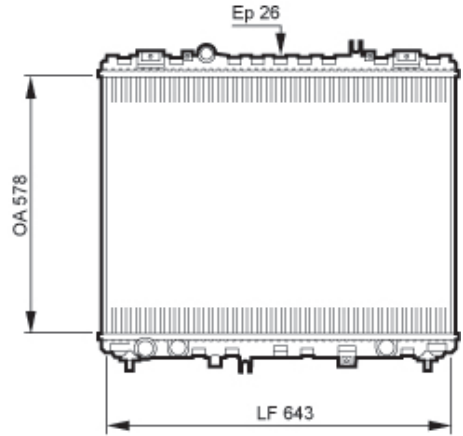
735503 ALB



KIA	253103E000	640x470x20	



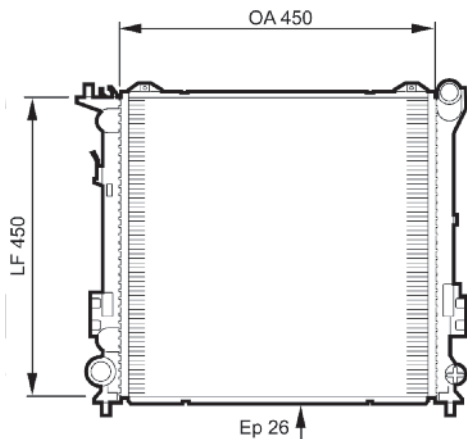
735506 ALB



KIA	253103E030	578x643x26	← 37mm



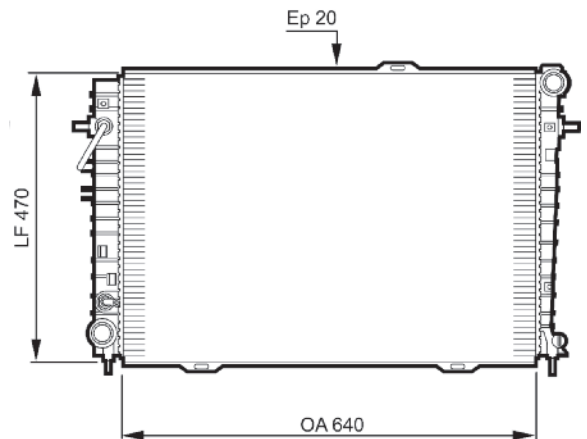
735504 ALB



HYUNDAI	253102H600	450x450x26	← 35mm



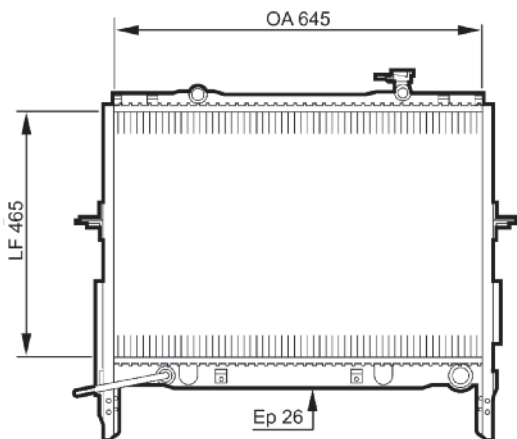
735507 ALB



KIA	253102E900	470x640x20	← 37mm



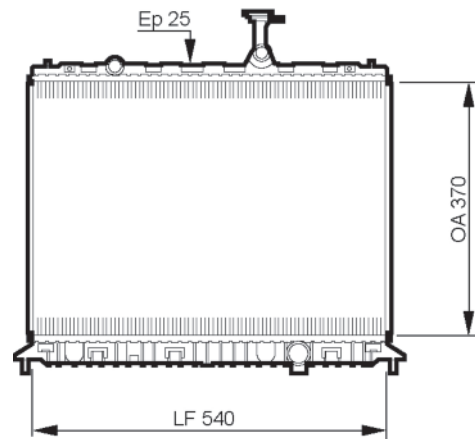
735505 ALB



KIA	253103E810	465x645x26	← 37mm



735508 ALB



KIA	253101G300	370x540x25	← 37mm



735509 ALB

KIA	253102F040	375x665x25	37mm
			37mm

735515 ALB

HYUNDAI	253101C600	372x485x19	35mm
			35mm

735512 ALB

HYUNDAI	253104A110	650x445x26	37mm
			37mm

735516 ALB

HYUNDAI	253102H050	455x605x15	35mm
			35mm

735514 ALB

HYUNDAI	253102D400	375x670x26	35mm
			35mm

735521 ALB

DAEWOO	2131005322X	418x680x40	37mm
			37mm



735522 ALB

KIA	2531007100	355x397x19	30mm
			30mm

735526 ALB

KIA	253102F300	375x678x26	37mm
			37mm

735523 ALB

KIA	253102F000	375x670x16	37mm
			37mm

735528 ALB

KIA	253103E020	475x650x18	37mm
			37mm

735525 ALB

KIA	253102F800	375x670x16	37mm
			37mm

735531 ALB

KIA	253102F700	375x518x26	37mm
			37mm



735535 ALB

KIA	253102F050	375x665x25	↖ 37mm L
			↗ 37mm L

735548 RA2189 ALB

AUDI	5Q0121251EP	650x448.6x34	↖ 26mm QC
			↗ 26mm QC

735542 ALB

KIA	253102E800	460x640x22	↖ 37mm L
			↗ 37mm L

735549 RA2190 ALB

VOLKSWAGEN	735492	650x448.6x34	↖ 26mm QC
			↗ 26mm QC

735543 ALB

HYUNDAI	253102E400	640x365x18	↖ 37mm L
KIA	253102E400		
			↗ 37mm L

735555 RM2073 ALM

CITROËN	9673628780	650x433x18	↖ 28mm L
PEUGEOT	9673628780		
			↗ 28mm L



735556 RM2064 ALM

SEAT	5Q0121251EA	650x447.8x24	← 34mm OC
			→ 34mm OC

735559 RM2078 ALM

AUDI	5Q0121251EQ	650x447.8x24	← OC
			→ OC

735557 RM2065 ALM

VOLKSWAGEN	5Q0121251EB	650x322x24	← 34mm OC
			→ 34mm OC

735560 RA2122 ALB

CITROËN	1330Z0	378.6x454.25x27	← L
			→ L

735558 RM2074 ALM

AUDI	5Q0121251EM	650x410.8x24	← 34mm OC
			→ 34mm OC

735561 RA2123 ALB

CITROËN	1330Z1	378.6x94.25x27	← L
			→ L



735599 RA2173 ALM

NISSAN	214109682R	780x462.25x27	← L
			→ L

735617 RA2234 ALB

VOLKSWAGEN	5N0 121 253 N	650x448.6x34	← 26mm OC
			→ 26mm OC

735612 RA2203 ALB

BMW	17117600518	600x328.6x34	← OC
			→ OC

735618 RA2124 ALM

CITROËN	AA35038401	378.6x454.3x27	← L
			→ L

735616 RA2030 ALB

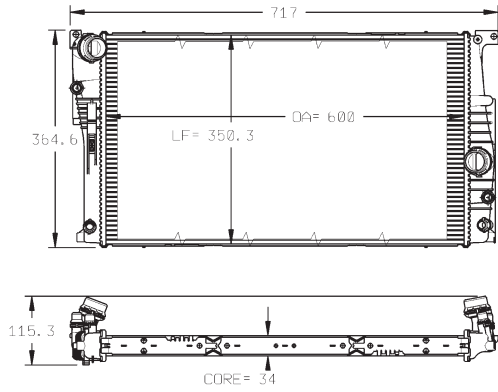
FORD	1635004	672x470x27	← L
			→ L

735619 RA2125 ALB

CITROËN	9671771780	378.6x94.3x27	← L
			→ L

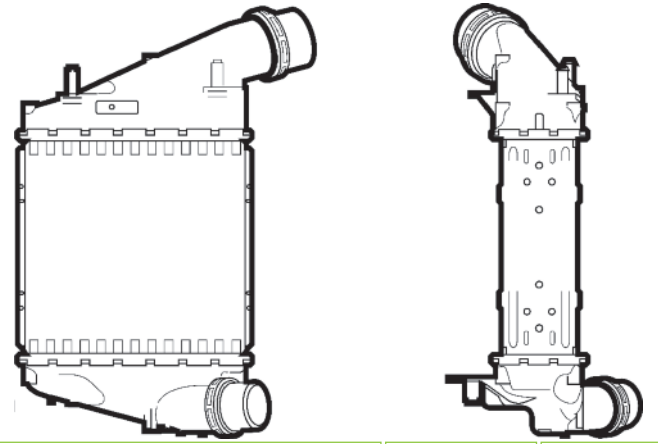


735623 RA2214 ALB



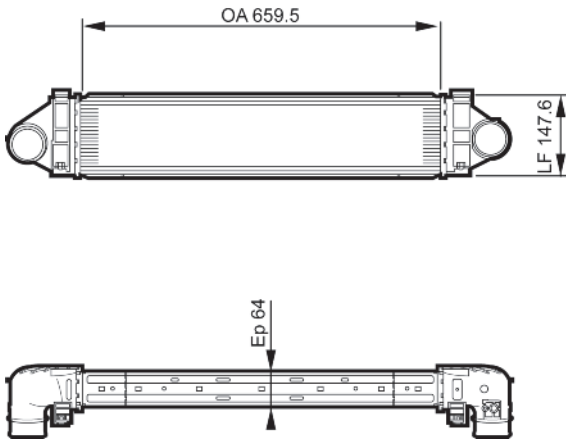
BMW	17117643054	600x350.3x34	↔ 32mm OC
			↔ 32mm OC

818250 IA2033 ALB



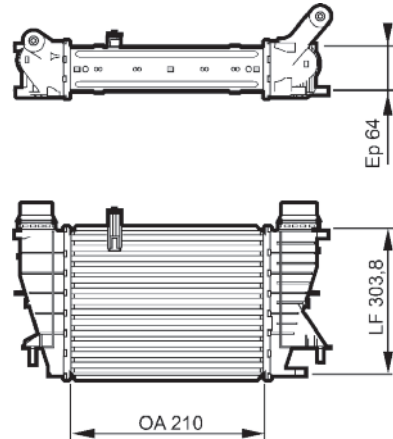
RENAULT	144613211R	189.7x183.4x64	↔ L
		-	↔ L

818238 IA1418 ALB



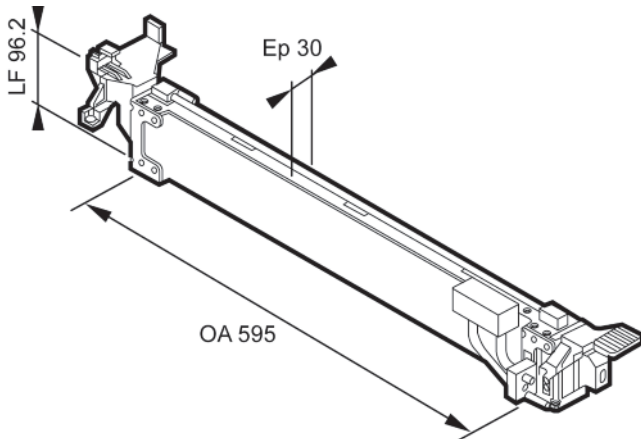
FORD	1742236	659.5x147.6x64	↔ L
		-	↔ L

818251 IA2032 ALB



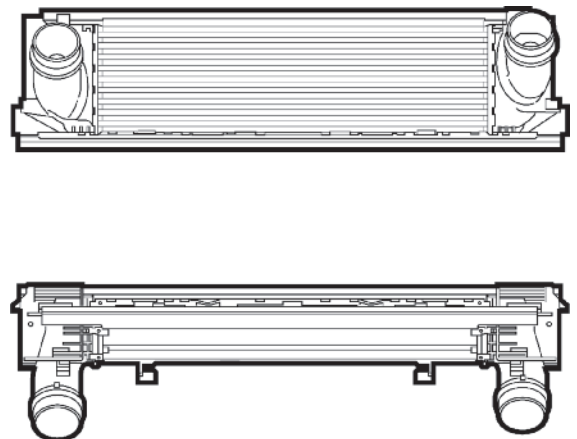
RENAULT	144618748R	210x303.8x64	↔ L
		-	↔ L

818248 HA2018 ALB



RENAULT	214506956R	595x96.2	

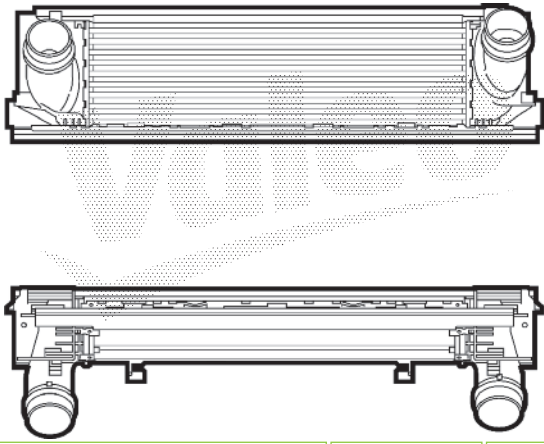
818259 IA2028 ALB



BMW	17517600530	495x133.3	↔ L
		-	↔ L

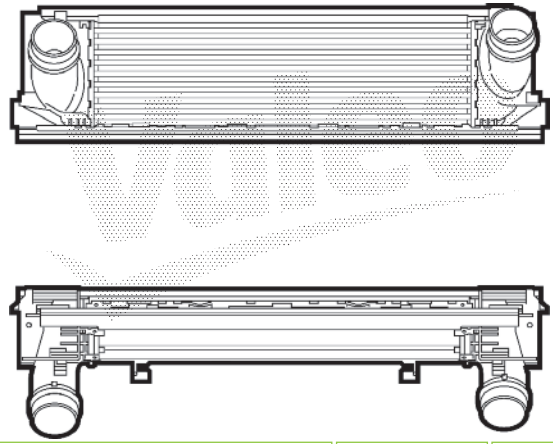


818260 IA2031 ALB



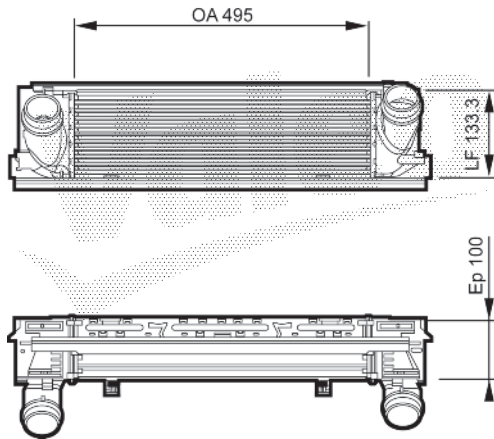
BMW	17517600531	495x133.3	↔ 61mm L
		-	↔ 51mm L

818263 IA2064 ALB



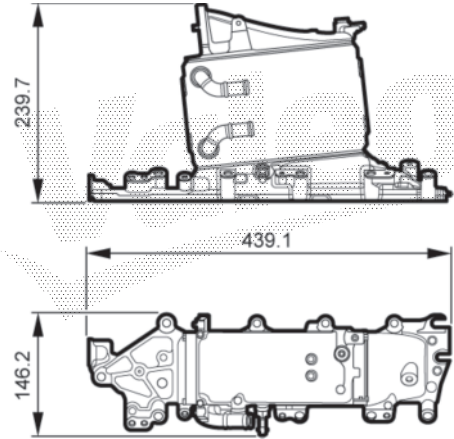
BMW	17517618809	495x133.3	↔ 61mm L
		-	↔ 61mm L

818261 IA2027 ALB



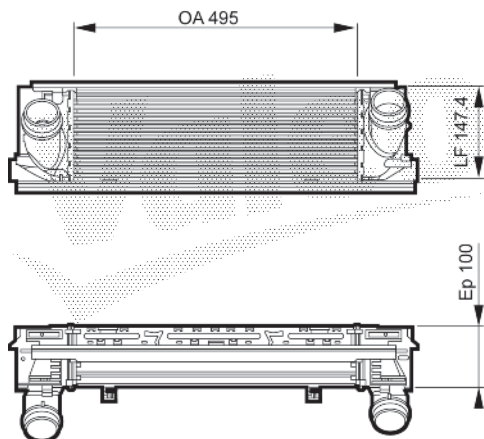
BMW	17517600532	495x133.3x100	↔ 61mm L
		-	↔ 61mm L

818265 IW2007 ALB



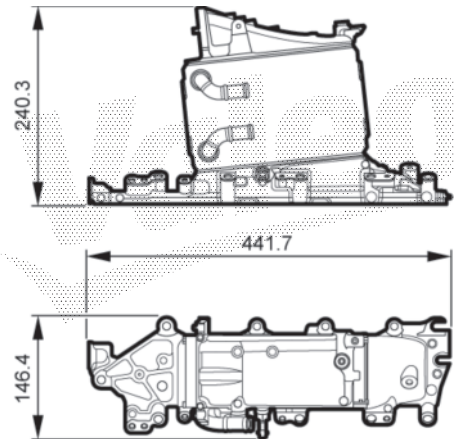
VOLKSWAGEN	04L129766H	200x130x82	↔ 16mm L
		-	↔ 16mm L

818262 IA2035 ALB



BMW	17517600533	495x147.4x100	↔ 61mm L
		-	↔ 61mm L

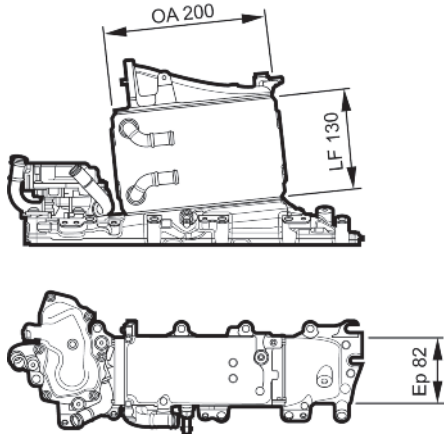
818266 IW2003 ALB



VOLKSWAGEN	04L129766B	200x130x82	↔ 16mm L
		-	↔ 16mm L

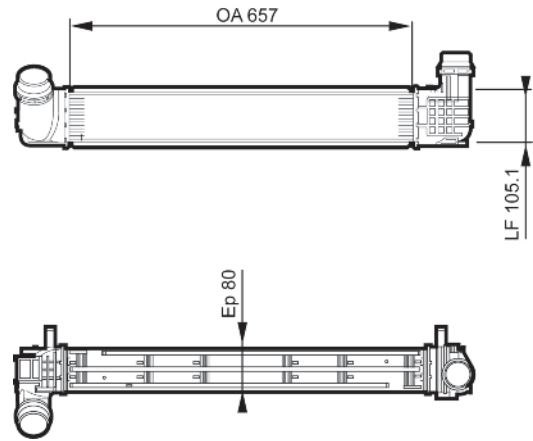


818267 IW2004 ALB



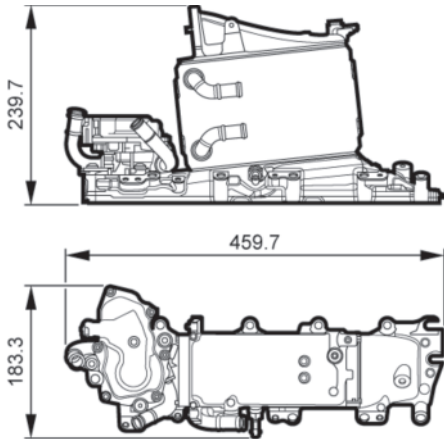
VOLKSWAGEN	04L129766	200x130x82	↖ 16mm L
		-	↗ 16mm L

818270 IA2061 ALB



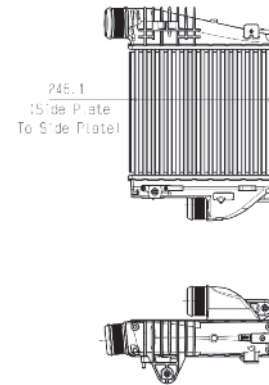
RENAULT	144968673R	657x105.1x80	↖ L
		-	↗ L

818268 IW2006 ALB



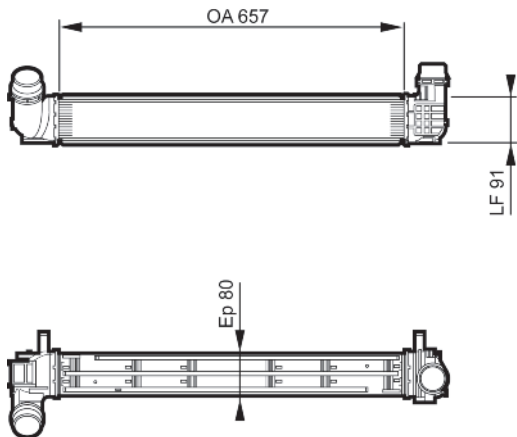
VOLKSWAGEN	04L129766F	200x130x82	↖ 16mm L
		-	↗ 16mm L

818290 IA2048 ALB



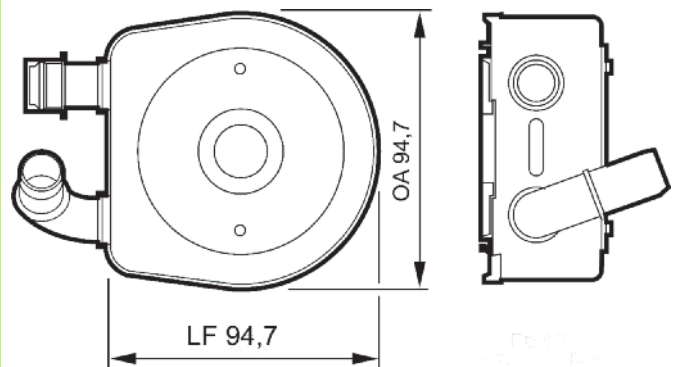
PEUGEOT	9675627980	217x246.1x50	↖ 49mm L
		-	↗ 51mm L

818269 IA2060 ALB



RENAULT	144960600R	657x91x80	↖ 56mm L
		-	↗ 51mm L

818888 HS1038 ALB



CITROËN	227556	94.7x94.7x26.64	↖ L
			↗ L

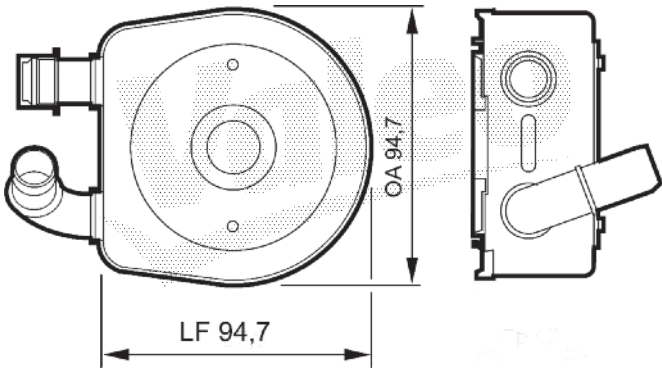




818889

HS1048

ALB



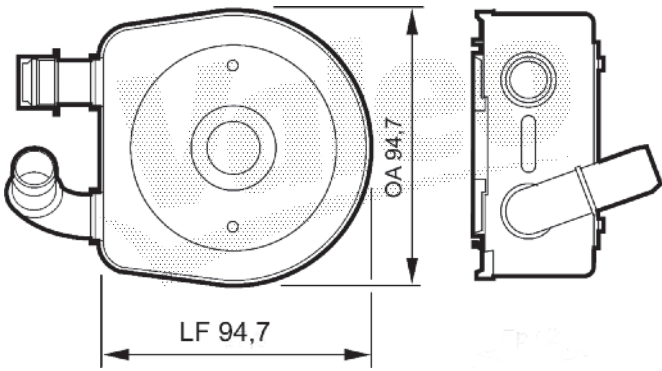
CITROËN	227555	94.7x94.7x36	← L
PEUGEOT	227555		
			→ L



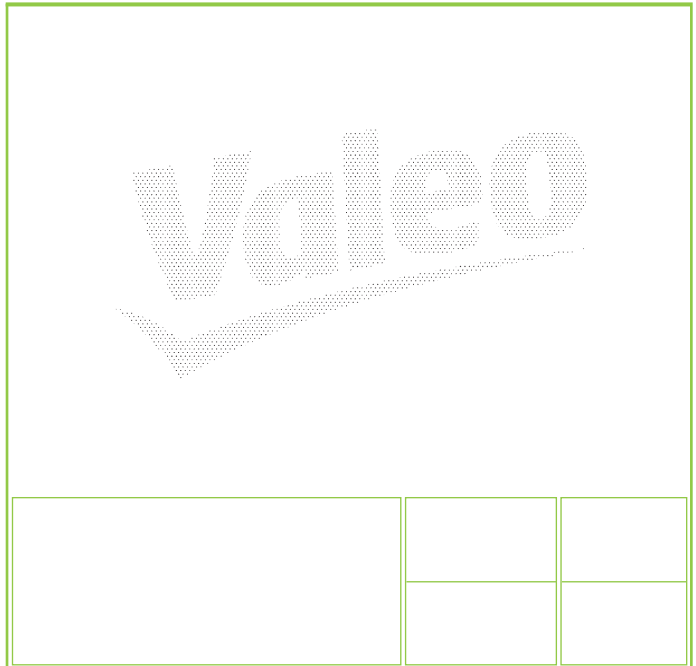
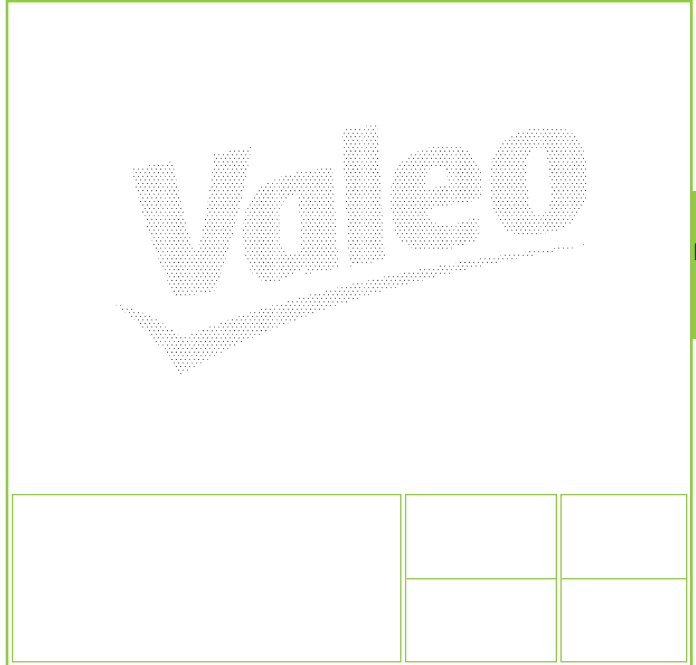
818890

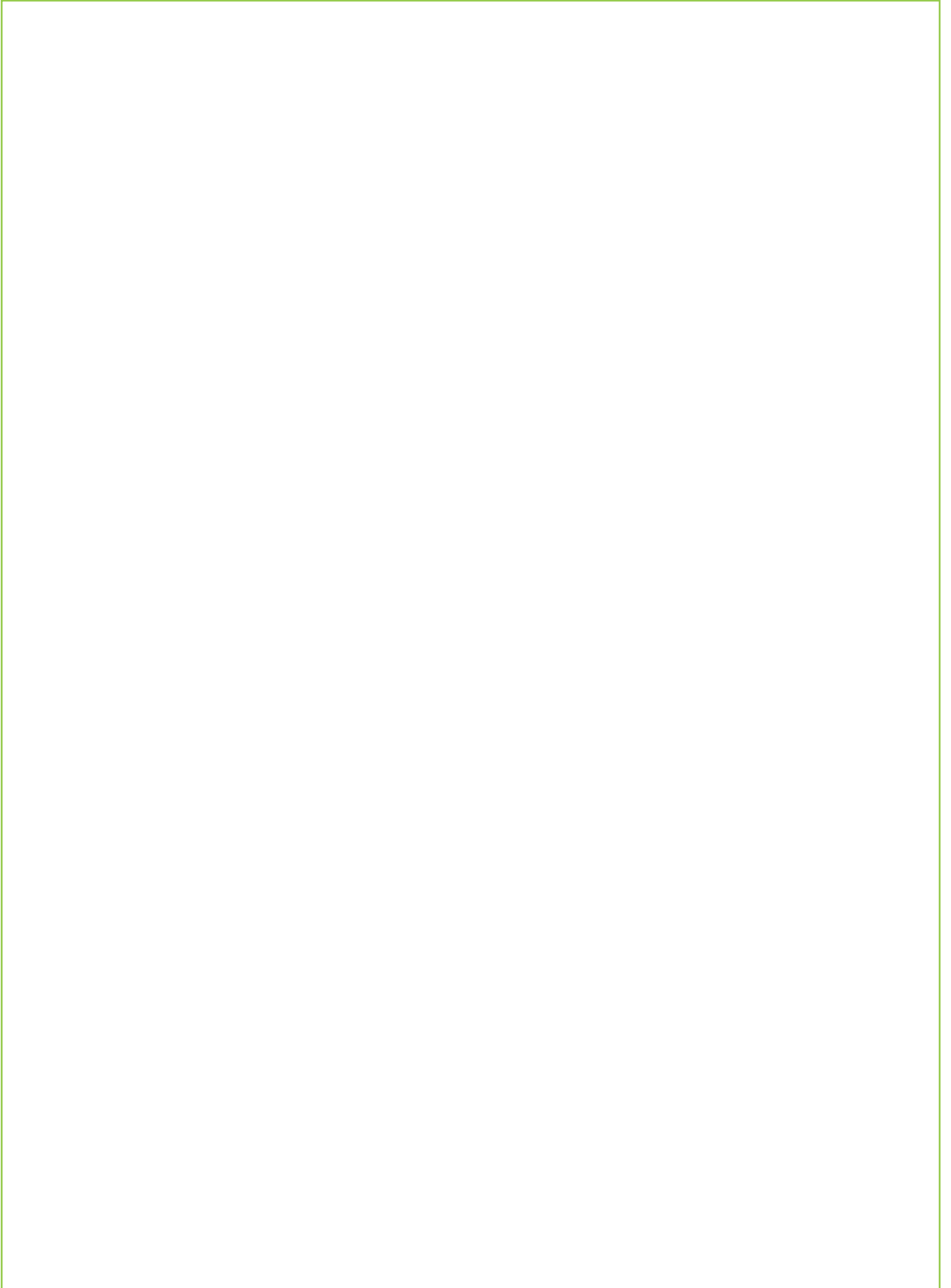
HS1050

ALB



CITROËN	227554	94.7x94.7x45,5	← L
PEUGEOT	227554		
			→ L







**Valeo****AKS DASIS**080001N **735498**
080009N **735273****ARD-IRRADIA**CITR52050 **734398**
FIAT55250 **735041****AVA QUALITY COOLING**FT2312 **735041**
FT2346 **735498**
FT2387 **735273**
FT2403 **735273**
PE2290 **734398****BEHR-HELLA**8EW351044-351 **696350**
8EW351044-361 **696349**
8MK376718-051 **735496**
8MK376718-054 **735496**
8MK376754-461 **735041**8MK376754-491 **734910**
8MK376762-001 **734912**
8MK376762-021 **734914**
8MK376762-261 **734784**
8MK376762-401 **735499**8MK376771-511 **735496**
8MK376787-121 **735376**
8MK376790-501 **735379****DASIS**082038N **735041**
160108N **734398****DENSO**DRM09087 **735273**
DRM09111 **735041**
DRM09160 **735498****DIEDERICHS**8340506 **735273****Valeo****FRIGAIR**1043129 **735041**
0104.3134 **735273**
0108.3081 **734398****INTERNATIONAL RADIATORS**17002312 **735041****J.DEUS**012M36 **735378**
021M37 **734398**
054M15 **734910**
054M16 **734912**
054M20 **734914**RA0111160 **735041**
RA0111230 **735498**
RA0111350 **735273**
RA0210430 **734398****KAGER**31-4341 **735273****KLOKKERHOLM**2013302346 **735273****MAGNETI MARELLI**350213110400 **734781**
350213120600 **735498**
350213120800 **735273**
350213386003 **735041**
350213934000 **734910**350213935000 **734912**
350213936000 **734914****NISSENS**61915 **735041**
61916 **735041**
61935 **735273**
67046 **734784**
67048 **734914**67093 **734910**
67481 **734781**
67495 **734912**
636007 **734398**
670011 **734956****Valeo****NRF**47424 **696350**
47425 **696349**
53043 **735379**
53044 **735378**
53362 **734781**53454 **735041**
53525 **735498**
53527 **735273**
54751 **735041**
53812 **735376**58226 **734398****QUINTON HAZELL**QER1632 **735498**
QER1643 **735273**
QER2390 **735041**
QER2545 **734398****SCHLIECKMANN**60172387 **735273****SERCK COOLING**2772312 **735041**
2799990 **734398****THERMOTEC**D7F047TT **735273****VAN WEZEL**17002312 **735041**
17002346 **735273**
17002387 **735498**
18002422 **735376**
40002290 **734398****Valeo****Valeo****Valeo**



**Valeo****AKS DASIS**080001N **735498**
080009N **735273****ARD-IRRADIA**CITR52050 **734398**
FIAT55250 **735041****AVA QUALITY COOLING**FT2312 **735041**
FT2346 **735498**
FT2387 **735273**
FT2403 **735273**
PE2290 **734398****BEHR-HELLA**8EW351044-351 **696350**
8EW351044-361 **696349**
8MK376718-051 **735496**
8MK376718-054 **735496**
8MK376754-461 **735041**8MK376754-491 **734910**
8MK376762-001 **734912**
8MK376762-021 **734914**
8MK376762-261 **734784**
8MK376762-401 **735499**8MK376771-511 **735496**
8MK376787-121 **735376**
8MK376790-501 **735379****DASIS**082038N **735041**
160108N **734398****DENSO**DRM09087 **735273**
DRM09111 **735041**
DRM09160 **735498****DIEDERICHS**8340506 **735273****Valeo****FRIGAIR**1043129 **735041**
0104.3134 **735273**
0108.3081 **734398****INTERNATIONAL RADIATORS**17002312 **735041****J.DEUS**012M36 **735378**
021M37 **734398**
054M15 **734910**
054M16 **734912**
054M20 **734914**RA0111160 **735041**
RA0111230 **735498**
RA0111350 **735273**
RA0210430 **734398****KAGER**31-4341 **735273****KLOKKERHOLM**2013302346 **735273****MAGNETI MARELLI**350213110400 **734781**
350213120600 **735498**
350213120800 **735273**
350213386003 **735041**
350213934000 **734910**350213935000 **734912**
350213936000 **734914****NISSENS**61915 **735041**
61916 **735041**
61935 **735273**
67046 **734784**
67048 **734914**67093 **734910**
67481 **734781**
67495 **734912**
636007 **734398**
670011 **734956****Valeo****NRF**47424 **696350**
47425 **696349**
53043 **735379**
53044 **735378**
53362 **734781**53454 **735041**
53525 **735498**
53527 **735273**
54751 **735041**
53812 **735376**58226 **734398****QUINTON HAZELL**QER1632 **735498**
QER1643 **735273**
QER2390 **735041**
QER2545 **734398****SCHLIECKMANN**60172387 **735273****SERCK COOLING**2772312 **735041**
2799990 **734398****THERMOTEC**D7F047TT **735273****VAN WEZEL**17002312 **735041**
17002346 **735273**
17002387 **735498**
18002422 **735376**
40002290 **734398****Valeo****Valeo****Valeo**





<p>Every effort has been made to ensure that the information contained in this catalogue is correct at the time of printing, but no warranty or representation is given or made as to the accuracy of such information and Valeo Service UK Ltd does not accept any liability whatsoever for any inaccuracies.</p> <p>Valeo Service UK Ltd reserves the right to alter specifications and/or the final construction of products without notice.</p>	<p>Product references referred to in this catalogue may not be available in all countries.</p> <p>All orders for products are only accepted subject to the terms and conditions of Valeo Service UK Ltd.</p> <p>Photographs and drawings are not binding on Valeo Service UK Ltd. The copyright in this publication belongs to Valeo Service UK Ltd exclusively. No part of this publication may be reproduced by any means without the prior authorisation of Valeo Service UK Ltd.</p>
<p>L'affectation et la préconisation des produits figurant dans nos catalogues prennent en compte l'état du parc automobile au jour de leur parution.</p> <p>La responsabilité de Valeo Service ne saurait être engagée en cas de modification, substitution ou suppression des affectations ou préconisations qui pourraient intervenir notamment à l'initiative des constructeurs de véhicules.</p> <p>Les caractéristiques techniques de nos produits sont susceptibles d'évoluer à tout moment pour tenir compte des améliorations techniques et technologiques.</p>	<p>Certaines références peuvent ne pas être disponibles dans tous les pays.</p> <p>Les commandes sont régies par les conditions générales de vente de Valeo Service.</p> <p>Photos et dessins non contractuels. La reproduction de tout ou partie de cette publication est interdite sans l'autorisation expresse et écrite de Valeo Service.</p>
<p>La aplicación de los productos sobre vehículos y las especificaciones de los productos que figuran en nuestros catálogos se refieren a la situación del parque de automóviles en la fecha de puesta en circulación de los productos.</p> <p>Valeo Service España SA no asume ninguna responsabilidad en caso de modificación, sustitución o supresión de dichas aplicaciones y/o especificaciones que pudieran producirse por iniciativa de los fabricantes de automóviles.</p> <p>Las características técnicas de nuestros productos son susceptibles de evolucionar en cualquier momento para incorporar las mejoras técnicas y tecnológicas que se desarrollen.</p>	<p>Las referencias de productos mencionadas en este catalogo puede que no estén disponibles en todos los países.</p> <p>Los pedidos se regiran por las condiciones generales de venta de Valeo Service España SA.</p> <p>Las fotografías y dibujos que aparecen en nuestros catálogos son meramente indicativas, por lo que no siempre coinciden exactamente con la apariencia externa de nuestros productos. Se prohíbe la reproducción de todo o parte de esta publicación sin la autorización expresa y escrita de Valeo Service España SA.</p>
<p>As prescrições e recomendações relativas ao uso ou utilidade dos produtos constantes de nossos catálogos levam em consideração o estado do parque automotivo à época do lançamento desses produtos.</p> <p>A Valeo Sistemas Automotivos Ltda (Valeo Cibié Service) não será responsável por quaisquer modificações, substituições ou supressões incidentes sobre as prescrições e recomendações relativas ao uso ou utilidade de nossos produtos, que sejam decorrentes de ações dos construtores de veículos.</p> <p>As características técnicas de nossos produtos são suscetíveis de alteração a qualquer momento para que sejam incorporadas melhorias técnicas e/ou tecnológicas.</p>	<p>Certas referências podem não estar disponíveis em todos os países.</p> <p>Os pedidos feitos pelos clientes são regidos pelas condições gerais de venda da Valeo Sistemas Automotivos Ltda (Valeo Cibié Service).</p> <p>Fotos e desenhos não contratuais. A reprodução do todo ou de parte desta publicação é proibida sem a autorização expressa e por escrito da Valeo Sistemas Automotivos Ltda (Valeo Cibié Service).</p>
<p>Le applicazioni e le specifiche dei prodotti che figurano nei nostri cataloghi si riferiscono alla situazione del parco circolante al momento della pubblicazione.</p> <p>Valeo Service Italia S.p.A. declina qualsiasi responsabilità in caso di modifica, sostituzione o soppressione di applicazioni o specifiche eventualmente apportate, senza preavviso, da parte dei Costruttori.</p> <p>Le caratteristiche tecniche dei nostri prodotti sono suscettibili di modifiche in qualsiasi momento, per apportare migliorie tecniche e tecnologiche.</p>	<p>Alcuni riferimenti presenti in questo catalogo non sono disponibili in tutti i paesi.</p> <p>Gli ordini sono regolamentati dalle condizioni generali di vendita di Valeo Service Italia S.p.A.</p> <p>Le Foto ed i disegni che appaiono nel catalogo sono puramente indicativi. E' vietata la riproduzione della totalità o di una parte della presente pubblicazione senza un'esplicita autorizzazione scritta da parte di Valeo Service Italia S.p.A.</p>
<p>De ter zake van de producten in onze catalogi aangegeven bestemmingen en gedane aanbevelingen zijn gebaseerd op het wagenpark ten tijde van publicatie.</p> <p>Valeo Service Benelux B.V. sluit elke aansprakelijkheid uit met betrekking tot wijziging, vervanging of annulering van de bestemmingen of aanbevelingen, die met name op initiatief van de autofabrikanten kunnen worden doorgevoerd.</p> <p>De technische eigenschappen van onze producten kunnen te allen tijde evolueren teneinde rekening te houden met technische en technologische verbeteringen.</p>	<p>Bepaalde artikelen kunnen in bepaalde landen niet beschikbaar zijn.</p> <p>Orders zijn onderworpen aan de algemene verkoopvoorwaarden van Valeo Service Benelux B.V.</p> <p>Foto's en tekeningen zijn niet bindend.</p> <p>De gehele of gedeeltelijke vervoelvoudiging van deze uitgave zonder uitdrukkelijke voorafgaande schriftelijke toestemming van Valeo Service Benelux B.V. is verboden.</p>
<p>Die Verwendungsempfehlungen zu den in diesem Katalog aufgeführten Produkten beziehen sich auf den zum Zeitpunkt des Erscheinens dieses Katalogs existierenden Fahrzeugbestand.</p> <p>Valeo Service Deutschland GmbH übernimmt keine Haftung für Änderungen, Ersetzungen oder Streichungen der Fahrzeuganwendung oder -Empfehlungen, die besonders auf Initiative der Fahrzeughersteller auftreten können.</p> <p>Die technischen Eigenschaften unserer Produkte unterliegen ständiger Entwicklung, um technischen und technologischen Verbesserungen Rechnung zu tragen.</p>	<p>Die Fotos oder Zeichnungen in diesem Katalog dienen ausschliesslich der Veranschaulichung unserer Produkte. Rechtliche Ansprüche können daraus nicht abgeleitet werden.</p> <p>Einige Produktreferenzen sind nicht in allen Ländern verfügbar.</p> <p>Lieferungen unterliegen den Allgemeinen Verkaufsbedingungen von Valeo Service Deutschland GmbH.</p> <p>Die Vervielfältigung dieses Katalogs oder Teilen davon ohne die schriftliche Erlaubnis von Valeo Service Deutschland GmbH ist nicht zulässig.</p>
<p>Przeznaczenie i zalecenia dotyczące produktów figurujących w naszych katalogach biorą pod uwagę stan parku samochodowego w dniu ich wprowadzenia na rynek.</p> <p>Firma «Valeo Service Eastern Europe Sp. z o.o.» nie może ponosić odpowiedzialności w przypadku zmiany, zastąpienia lub usunięcia wskazówek dotyczących przeznaczenia produktu i zaleceń, które mogą wystąpić z inicjatywy producentów samochodów.</p> <p>Dane techniczne naszych produktów mogą być w każdej chwili zmienione w celu uwzględnienia ulepszeń technicznych i technologicznych.</p>	<p>Niektóre modele mogą być niedostępne w niektórych krajach.</p> <p>Zamówienia podlegają ogólnym warunkom umów «Valeo Service Eastern Europe Sp. z o.o.».</p> <p>Wykorzystywanie w całości lub w części zdjęć i rysunków zamieszczonych w naszych katalogach wymaga pisemnej zgody «Valeo Service Eastern Europe Sp. z o.o.».</p>
<p>Kataloglarımızda yer alan ürünlerin kullanım ve tanımları, otomobil parkının yayın tarihindeki durumuna göredir.</p> <p>Valeo Otomotiv Dağıtım AS, özellikle araç, üreticilerinin inisiyatifli sonucu yapılan değişiklik, ikame veya kaldırmalardan sorumlu tutulamaz.</p> <p>Ürünlerimizizin teknik özellikleri, teknik ve teknolojik gelişmelere paralel olarak geliştirilebilir.</p>	<p>Bazı referanslar bazı ülkelerde bulunmayabilir.</p> <p>Siparişler, Valeo Otomotiv Dağıtım AS'un genel satış koşullarına uygun olarak ödenir.</p> <p>Fotoğraf ve resimler akdi değildir. İşbu yayının Valeo Otomotiv Dağıtım AS'un önceden verilmiş yazılı izni olmaksızın kısmen veya tamamen çoğaltılması yasaktır.</p>
<p>Назначение и рекомендации по эксплуатации продукции, содержащиеся в наших каталогах, указываются с учетом состояния автомобильного парка на день ее появления.</p> <p>Компания «Valeo Service Eastern Europe Sp.zo.o.» не несет ответственности в случае внесения изменений в рекомендации по эксплуатации продукции или их устранения, произошедших, в частности, по инициативе производителей автомобилей.</p> <p>Технические характеристики нашей продукции могут претерпевать изменения в любой момент, с учетом усовершенствования технических и технологических процессов.</p>	<p>Некоторые виды продукции могут не иметься в наличии в отдельных странах.</p> <p>Заказы осуществляются согласно общим правилам торговли, применяемым в компании «Valeo Service Eastern Europe Sp.zo.o.».</p> <p>Фотографии и изображения продукции могут не в полной мере соответствовать оригиналам. Воспроизведение всей или части настоящей публикации запрещено без специального письменного согласия компании «Valeo Service Eastern Europe Sp.zo.o.».</p>
<p>O catálogoс έχει συσταθεί λαμβάνοντας υπόψη τη σύσταση του στήλου αυτοκινήτων την ημέρα, της κυκλοφορίας του.</p> <p>Η Valeo δε φέρει ευθύνη σε περίπτωση τροποποίησης, αλλαγής ή αντικατάστασης κάποιου αντικείμενου που περιέχεται στο κατάλογο, εξαιτίας πρωτοβουλίας του κατασκευαστή του οχήματος.</p> <p>Τα τεχνικά χαρακτηριστικά των προϊόντων ενδέχεται να διαφοροποιηθούν ανά άνω στιγμή λήγος τεχνολογικών εξελίξεων.</p> <p>Μερικοί κωδικοί αντικ/ων μπορεί να μην είναι διαθέσιμοι σε κάποιες χώρες.</p>	<p>Οι παραγγελίες υνέκινεται στους γενικούς ήρους πωλήσεων της Valeo.</p> <p>Οι φωτογραφίες και τα σχέδια δεν είναι δεσμευτικά. Η αναπαραγωγή ολήκληρου ή τμήματος αυτού του καταλόγου αναγορεύεται να γίνει χωρίς τη ρητή και γραπτή άδεια της Valeo Service.</p>

EUROPE

FRANCE

VALEO SERVICE FRANCE

70, RUE PLEYEL
93285 SAINT-DENIS CEDEX - FRANCE
TEL.: (+33) 1 49 45 32 32
FAX: (+33) 1 49 45 37 36
S.A.S. au capital de 12 900 000 €
RCS Bobigny B 306 486 408

SPAIN, PORTUGAL

VALEO SERVICE ESPAÑA, S.A.

CALLE RIO ALMANZORA, N°5
AREA EMPRESARIAL ANDALUCIA C.L.A.
28906 GETAFE (MADRID) - ESPAÑA
TEL.: (+34) 91 495 85 00
FAX: (+34) 91 495 86 99
TEL. ATENCIÓN TÉCNICA:
902 011 799
TEL. ATENCIÓN AL CLIENTE:
900 122 657

Valeo Service España Sociedad Anónima
inscrita en el Registro Mercantil de Madrid,
Tomo 972 - Libro 941 de la sección 8ª,
Folio 25 - Hoja 65435 - Inscripción 1ª NIF. A28772978

ITALY

VALEO SERVICE ITALIA SPA (V.S. ADRIATIC)

VIA ASTI 89
10026 SANTENA (TO) - ITALIA
TEL.: (+39) 011 94 95 1
FAX: (+39) 011 94 95 280
TEL. LINEA TECNICA : 800 805 046
N. iscrizione al Tribunale di Torino 2009/88 reg. soc.
C.C.I.A.A. 715107 - Capitale sociale € 2.600.000

UNITED KINGDOM

VALEO SERVICE UK LTD

HEMING ROAD - WASHFORD
REDDITCH - WORCS B98 ODZ - ENGLAND
TEL.: (+44) 1527 838 300
FAX: (+44) 1527 523 732
Registration Number: 956685

GERMANY

VALEO SERVICE DEUTSCHLAND GMBH

BRANDENBURGER STRASSE 46
40880 RATINGEN - DEUTSCHLAND
TEL.: (+49) 21 02 865 0
FAX: (+49) 21 02 865 142
Handelsregister Ratingen - HRB 3340

BENELUX

VALEO SERVICE BENELUX B.V.

HEIBLOEMWEG 1
5704 BS HELMOND - THE NETHERLANDS
TEL. BELGIUM (NL): (+32) 2 366 99 17
TEL. BELGIUM (FR): (+32) 2 355 14 46
TEL. NETHERLANDS: (+31) 492 580 894
FAX BELGIUM: (+32) 2 366 04 47
FAX NETHERLANDS: (+31) 492 580 828
K.v.K. Eindhoven 33113859

POLAND, LITHUANIA, LATVIA, ESTONIA, MOLDAVIA, BELARUS, UKRAINE

VALEO SERVICE EASTERN EUROPE Sp z o.o.

WOŁOSKA 9A
02-583 WARSAW POLSKA
TEL.: (+48) 22 543 43 00
FAX: (+48) 22 543 43 05
Valeo Service Eastern Europe Sp. z o.o.; NIP 521-11-44-572
VAT UE PL5211144572 - REGON 011909673
Wysokość kapitału zakładowego: 4 637 000 PLN - KRS
56793 Sąd Rejonowy dla m. St. Warszawy w Warszawie,
XIII Wydział Gospodarczy KRS

RUSSIA

VALEO SERVICE CO LTD

107140, MOSCOW
RUSAKOVSKAYA ST. 13,
3RD FLOOR, OFFICE 6
TEL.: (+7) 495 981-06-96
FAX: (+7) 495 787-59-92

SWITZERLAND, AUSTRIA, SWEDEN, FINLAND, NORWAY, DENMARK, ICELAND, EASTERN EUROPE

VALEO SERVICE EXPORT

70, RUE PLEYEL
93285 SAINT-DENIS CEDEX - FRANCE
TEL.: (+33) 1 49 45 32 32
FAX: (+33) 1 49 45 36 59
S.A.S. au capital de 12 900 000 €
RCS Bobigny B 306 486 408

LIAISON OFFICE IN AUSTRIA

MÜHLGASSE 7
2380 PERCHTOLDSDORF - AUSTRIA
TEL.: (+43) 1 480 42 46
FAX: (+43) 1 480 42 34

LIAISON OFFICE IN CZECH REPUBLIC

DEDINSKA 29
16101 PRAGUE 6 - CZECH REPUBLIC
TEL.: (+420) 220 102 277
FAX: (+420) 220 102 278

LIAISON OFFICE IN HUNGARY

ROZSAKVARC UTCA 8
1188 BUDAPEST- HUNGARY
TEL.: (+36) 30 50 51 888
FAX: (+43) 1 480 42 34

LIAISON OFFICE IN SWEDEN

REGUS / VALEO
MASTER SAMUELSGATAN 60, 8TR
SE - 111 21 STOCKHOLM - SWEDEN
TEL.: (+46) 8 50 51 65 50

SOUTH AMERICA

LATIN AMERICA (except Mexico)

VALEO CIBIÉ SERVICE LTDA

RUA SADAÉ TAKAGI, 2000
BAIRRO COOPERATIVA
09852-070 - SÃO BERNARDO DO CAMPO
SÃO PAULO - BRASIL
TEL.: (+55) 11 43 93 33 54
FAX: (+55) 11 43 93 33 55
C.N.P.J.: 57.010.662/0008-36
Inscrição Estadual : 635.331.124.114

VALEO SERVICE ARGENTINA

RUA SADAÉ TAKAGI, 2000
BAIRRO COOPERATIVA
09852-070 - SÃO BERNARDO DO CAMPO
SÃO PAULO - BRASIL+
TEL.: (+55) 11 43 93 33 54
FAX: (+55) 11 43 93 33 55
C.N.P.J.: 57.010.662/0008-36
Inscrição Estadual : 635.331.124.114

MEXICO

LIAISON OFFICE IN MEXICO

MONTECITO 38, PISO 14 OFICINA 38.
TORRE WORLD TRADE CENTER
COLONIA NÁPOLES | 03810 | MÉXICO, D.F.
TEL.: +52 (55) 90001588

ASIA, MIDDLE EAST, AUSTRALIA, NEW-ZEALAND

VALEO SERVICE EXPORT

70, RUE PLEYEL
93285 SAINT-DENIS CEDEX - FRANCE
TEL.: (+33) 1 49 45 32 32
FAX: (+33) 1 49 45 36 59

CHINA

VALEO AUTO PART TRADING (SHANGHAI) CO., LTD

201, BUILDING B, IBC TOWER (NEW
INTERNATIONAL BUSINESS CENTER)
391 GUI PING ROAD, SHANGHAI 200233, CHINA
TEL: (+86) 21 5175 2618
MP: (+86) 21 5175 2628

法雷奥汽车零部件贸易(上海)有限公司
地址: 上海市徐汇区桂平路391号新漕河泾国际商务中心B座201
电话: (+86) 21 5175 2618
传真: (+86) 21 5175 2628

TURKEY, IRAN, IRAQ, SYRIA, LEBANON, JORDAN, SAUDI ARABIA, UNITED ARABE EMIRATES, KUWAIT, BAHRAIN, QATAR, OMAN, YEMEN, EGYPT

VALEO OTOMOTIV DAĞITIM A.Ş.

AYDINEVLER SANAYİ CADDESİ
CENTRUM IS MERKEZİ N°3
KAT: 3, DAİRE N°302-303 KÜÇÜKYALI - MALTEPE
34854 İSTANBUL - TÜRKİYE
TEL.: (+90) 216 518 75 75
FAX.: (+90) 216 519 93 14

AFRICA, DOM-TOM

VALEO SERVICE EXPORT

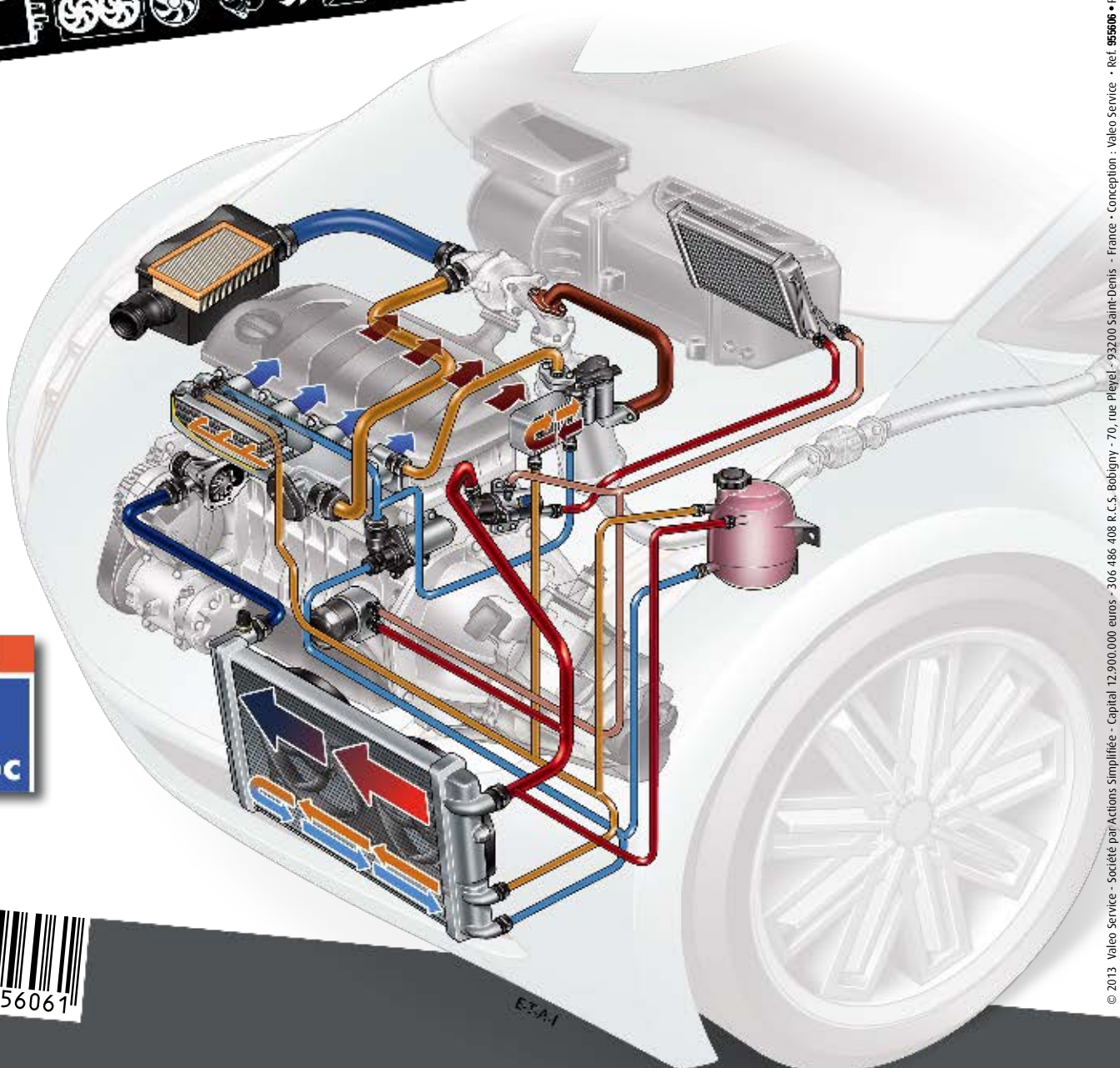
70, RUE PLEYEL
93285 SAINT-DENIS CEDEX - FRANCE
TEL.: (+33) 1 49 45 32 32
FAX: (+33) 1 49 45 36 59
S.A.S. au capital de 12 900 000 €
RCS Bobigny B 306 486 408

LIAISON OFFICE IN TUNISIA

CENTRE D'AFFAIRES REGUS
IMMEUBLE CARTHAGE RUE DU LAC DE CONSTANCE
1053 TUNIS - TUNISIA
TEL.: (216) 71 965 002
FAX: (216) 71 965 137
MOB: (216)98 34 91 38

Valeo, a One Stop thermal components supplier

Le fournisseur incontournable
de produits thermiques



valeo added

Automotive technology, naturally



© 2013 Valeo Service - Société par Actions Simplifiée - Capital 12.900.000 euros - 306 486 408 R.C.S. Bobigny - 70, rue Pleyel - 93200 Saint-Denis - France - Conception : Valeo Service - Ref. 955606 - Price : 2 euros