

CERAMIX BLUE
VORBILDHAFTE
EFFIZIENZ



ideal
STANDARD

A
BEAUTIFUL
USE
OF
SPACE

WASSERSPAREN

Blue Responsibility

Im 21. Jahrhundert ist der verantwortungsvolle Umgang mit unseren begrenzten Ressourcen ein Muss. Die Zeit ist reif für intelligente Produkte, die einen noch geringeren Wasser- und Energieverbrauch und ein noch höheres Maß an Trinkwasserhygiene bieten.

In den 60er Jahren hat Ideal Standard durch den erstmaligen Einsatz von keramischen Dichtscheiben in Kartuschen bereits einmal die Armaturenwelt revolutioniert und so schon früh einen technologischen Meilenstein hinsichtlich Nachhaltigkeit gesetzt. Seit dem hat Ideal Standard konsequent an Lösungen zur weiteren Steigerung der ökologischen und ökonomischen Effizienz im Badezimmer gearbeitet.

“ Seit über 40 Jahren widmet sich Ideal Standard der konsequenten Entwicklung von Produkten, die den aktuellen und zukünftigen Anforderungen an Nachhaltigkeit und Umweltfreundlichkeit entsprechen. Ideal Standard strebt heute mehr denn je danach, dass alle seine Produkte so wenig negative Auswirkungen wie möglich auf die Ressourcen der Erde haben, um unseren Planeten jetzt und für die kommenden Generationen zu schützen. ”

Blue Responsibility
Nachhaltige Sanitärlösungen



Wasser – eine kostbare Ressource

Wasser, Energie und Geld sparen

Wassersparen heißt nicht nur Ressourcen schonen, sondern gleichzeitig Geld sparen. Nachdem Ideal Standard die erste Kartusche mit keramischen Dichtscheiben erfunden hat, wurden permanent weitere Technologien entwickelt, die ein sehr hohes Level an Nachhaltigkeit bieten.

Um einige Beispiele zu nennen:

Thermostatisch geregelte Armaturen und intelligente Systeme, die schnell Wasser in exakt der gewünschten Temperatur liefern.

Intelligentes Wannendesign: Mehr Badevergnügen mit weniger Wasserverbrauch und Materialien, die die Temperatur des Wassers länger erhalten.

CLICK-Kartusche: Wasserersparnis dank 50%-Volumenstopp und Energieersparnis dank Heißwassertemperaturkontrolle.

Trinkwasserhygiene

Ein starker Fokus liegt aktuell auf dem Thema Trinkwasserhygiene. Nur der Einsatz hochwertiger Materialien und Produktionsverfahren garantieren eine perfekte Hygiene. CeraMix Blue bietet mit den vom Armaturenkörper völlig entkoppelten Wasserwegen eine revolutionäre technische Innovation, die ein noch höheres Maß an Reinheit bietet, da die Ausschwemmung von Schwermetallen wie Blei und Nickel ins Trinkwasser zu 100% vermieden wird.

CeraMix

Nachhaltige Innovationen seit 1969

Seit die CeraMix im Jahre 1969 auf den Markt kam, hat sie dank innovativer Technologien beständig eine Vorreiterrolle hinsichtlich Nachhaltigkeit und Umweltfreundlichkeit eingenommen. Mit der CeraMix Blue machen wir einen weiteren innovativen Schritt in die Zukunft der Armaturentechnologie. Zusätzlich zu der bereits bestehenden Wasserspartechnik reduziert die CeraMix Blue den Wasserverbrauch nochmals merklich, verbessert die Wasserhygiene dank Nickel- und Bleifreiheit und verhilft mit der Cool Body Technologie zu mehr Sicherheit. Die CeraMix setzt den technologischen Standard seit vielen Jahren. und die CeraMix Blue führt diese Tradition in beeindruckender Weise fort. Mehr als 55 Millionen verkaufte Armaturen beweisen die hohe Popularität der CeraMix auf der ganzen Welt.



1969 Innovation
Kartusche mit keramischen Dichtscheiben



1973



1983



1990



Design by

ARTEFAKT Industriekultur wurde 1989 von Thomas Fiegl und Achim Pohl gegründet. In Zusammenarbeit mit der internationalen Industrie entwickelt ein Team von bis zu 12 Designern Produktlinien über den gesamten Herstellungsprozess.



2011 CeraMix Blue
IdealPure® Innovation



1995



2000 Innovation
Click-Kartusche



CeraMix Blue Waschtischarmatur
Idealrain Brausekombination 60 cm
mit L3 Handbrause und CeraMix
Blue Badearmatur AP.

CeraMix Blue

Die Revolution der Effizienz

> Effektive Wasser- & Energieersparnis

CLICK-Kartusche: Ökologisch und ökonomisch, die CLICK-Kartusche erlaubt eine einfache Bedienung, Kontrolle und Senkung Ihres Wasserverbrauchs dank ECO-Funktion. Alle Waschtischarmaturen sind mit der Heißwassertemperaturkontrolle ausgestattet, die Energie spart und gegen Verbrühungen vorbeugt. Siehe Seite 10/11.

Intelligente Wasserführung: Entkoppelte Wasserwege minimieren das in der Armatur zurückbleibende Stagnationswasser. Die CeraMix Blue erreicht dadurch innerhalb kürzester Zeit die gewünschte Wassertemperatur und spart Wasser und Energie bei einem Mehr an Komfort. Siehe Seite 10/11.

Eine Investition die sich doppelt rechnet: Die Wasserspar-, Energieeffizienz- und Anti-Stagnationsfunktionen der CeraMix Blue sind gut für den Planeten und für Ihre Geldbörse – denn Sie sparen Jahr für Jahr bares Geld. Siehe Seite 13.

> Optimale Wasserhygiene

IdealPure® : Durch die neue IdealPure® Technologie kommt Leitungswasser zu keinem Zeitpunkt in Kontakt mit dem Armaturenkörper. Das sorgt für noch reineres Wasser zum Kochen, Spülen und Trinken. Siehe Seite 14/15.

> Totale Sicherheit

Die Cool Body Technologie sorgt für Sicherheit für die ganze Familie. Dank isolierter Wasserwege wird die Erhitzung des Armaturenkörpers vermieden. Dies bildet einen wirksamen Schutz gegen Verbrühen. Siehe Seite 16.

> Montagefreundlichkeit

TOP FIX & EASY FIX Befestigungssysteme machen die CeraMix Blue besonders montage- und wartungsfreundlich. Siehe Seite 17.



Waschtischarmatur

Waschtischarmatur Piccolo

Küchenarmatur

Badearmatur UP

Brausearmatur UP

Badearmatur AP

Brausearmatur AP





Modernes Design

... mit einer großen Geschichte

Die CeraMix Blue des Jahres 2011 und die erste CeraMix aus dem Jahre 1969 verbindet eine klare Designsprache. Die weich gerundeten Linien und das zeitlose Design bilden einen modernen, klaren Look, der immer Vorreiter zeitgemäßen Designs war.



Klassisches Design, erfrischend modern

Das stromlinienförmige Design der CeraMix Blue besticht mit zeitloser Klarheit, die sich durch das gesamte Badezimmer zieht und einen Look im Stil der klassischen Moderne schafft.

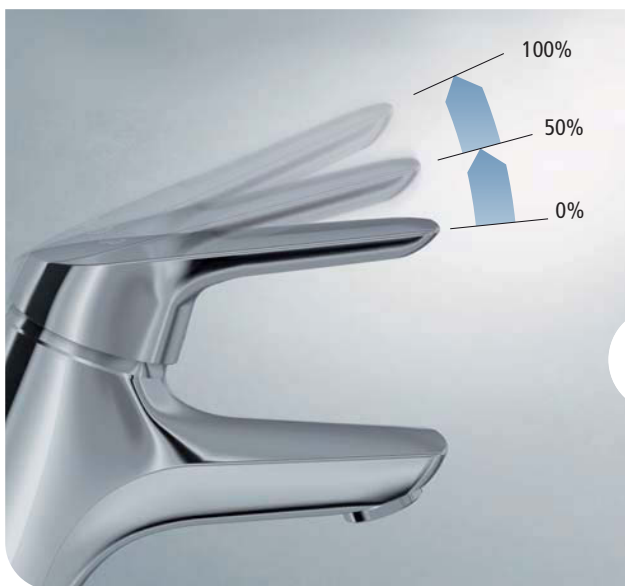
design

Wassersparen ... mit Komfortgewinn



Water saving

Wasser ist eine unserer wertvollsten Ressourcen. Die CeraMix Blue ist mit intelligenter Technik ausgestattet um den Wasserverbrauch zu reduzieren ohne dabei den Komfort, den Genuss oder die Verlässlichkeit zu beeinträchtigen. Die CLICK-Kartusche reduziert, den Wasserverbrauch um bis zu 50%. Dank der innovativen Wasserführung wird das in der Armatur verbleibende Stagnationswasser minimiert, so dass schneller die gewünschte Wassertemperatur erreicht wird – das spart Wasser und steigert gleichzeitig den Komfort.

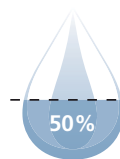


CLICK-Technologie

Die CLICK-Kartusche hilft den Wasserverbrauch um bis zu 50% zu reduzieren.



Ohne
CLICK
Technologie

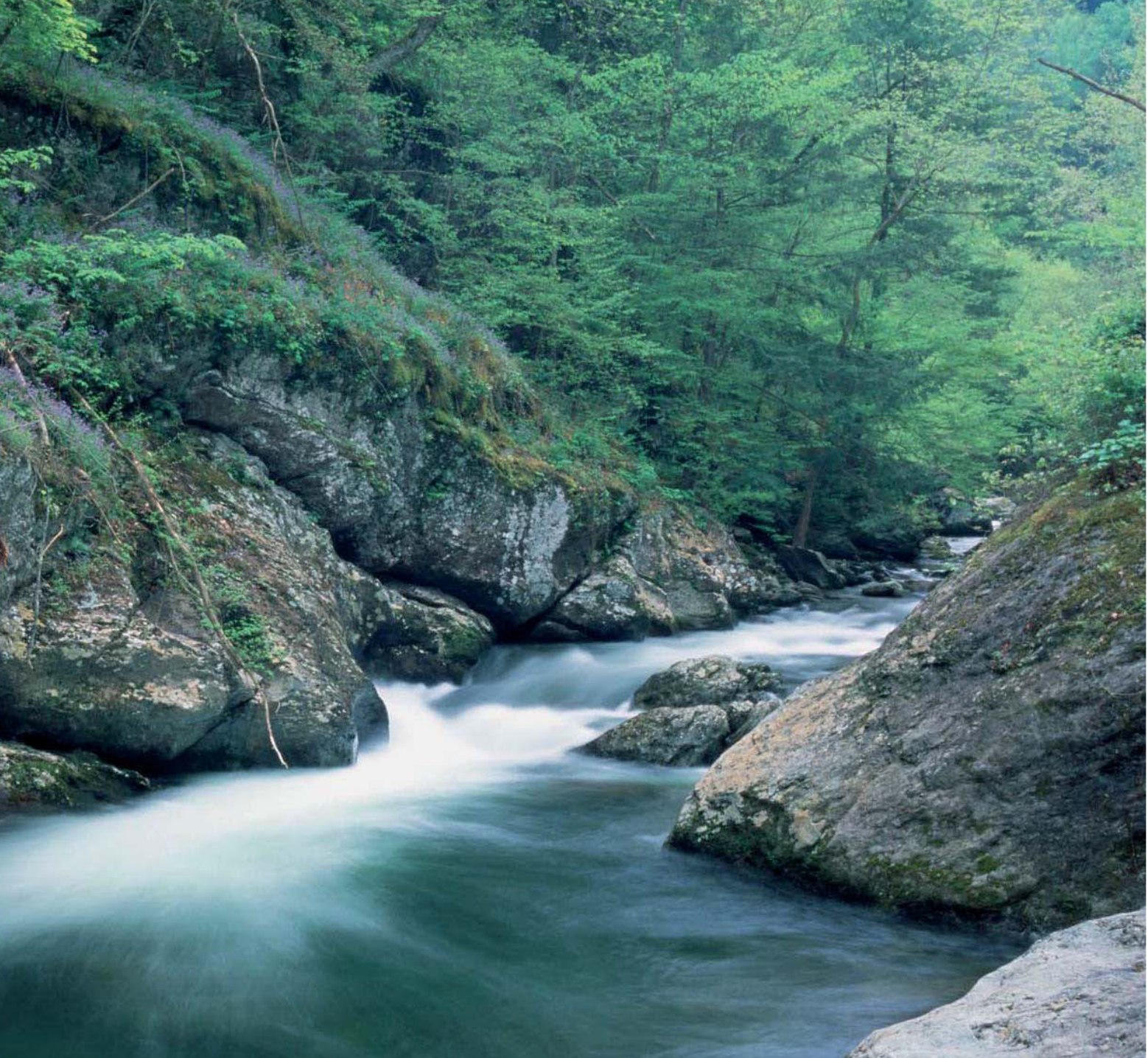


Mit
CLICK
Technologie



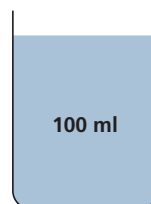
CLICK-Technologie. Keramische Präzision
Ökologisch und ökonomisch – die CLICK-Kartusche erlaubt eine präzise und einfache Einstellung und zugleich die Reduktion Ihres Wasserverbrauchs. Alle Waschtischarmaturen sind zusätzlich mit Heißwassertemperaturkontrolle ausgestattet, um das Risiko einer Verbrühung zu minimieren.

innovation

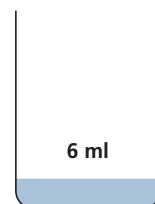


Intelligente Wasserführung

Durch die Reduktion des Stagnationswassers um 80%, wird bedeutend weniger Wasser herausgespült, bis die gewünschte Wassertemperatur erreicht wird. Das bedeutet gleichzeitig ein Mehr an Komfort und Hygiene, denn der Lebensraum für Bakterien wird minimiert.



Classic



CeraMix Blue

Wassersparend

... wie keine andere

Die CeraMix Blue WELL Modelle mit Wassersparstrahlregler 5 l/min erreichen die höchste Klasse der WELL (Water Efficiency Label) Zertifizierung. Damit wird der hohe Nutzungsgrad in Verbrauch und die herausragende Umweltverträglichkeit der Armaturen dokumentiert. Durchfluss und Temperatur lassen sich präzise steuern, so dass kein Tropfen Wasser verschwendet wird.

WELL

Water Efficiency Label

WELL ist das Produkt Klassifizierungssystem der europäischen Sanitärarmaturenindustrie. Ziel des WELL-Zertifikats ist es, dem Bedürfnis der Konsumenten nach einer unabhängigen, verlässlichen Informations- und Orientierungshilfe im Kaufprozess Rechnung zu tragen.

WELL Zertifizierung orientiert sich an drei Leitgedanken:

- > Schaffung einer unmittelbaren, spürbaren Ersparnis für den Nutzer
- > das Setzen von internationalen Standards
- > Schaffung eines einfachen und nachvollziehbaren Bewertungssytemes



A5658AA CeraMix Blue WELL > 4 Sterne, Klasse A



Klassifizierungstabelle für Waschtischarmaturen

Bewertungskriterium erreicht durch	Evaluation
Volumen (Durchflussrate) Druckabhängige, begrenzte Lösung > 6.0 l/min und ≤ 9.0 l/min	★
Druckunabhängige, volumen-regulative Lösung 4.0 l/min und ≤ 6.0 l/min	★★
Temperatur Durchflussunabhängige Temperatureinstellung	★
Temperaturbegrenzung und Ventile	★★

www.well-online.eu

A5658AA CeraMix Blue WELL > ★★★★★ Klasse A

A5646AA CeraMix Blue WT > ★★★ Klasse B

A5647AA CeraMix Blue WT > ★★★ Klasse B

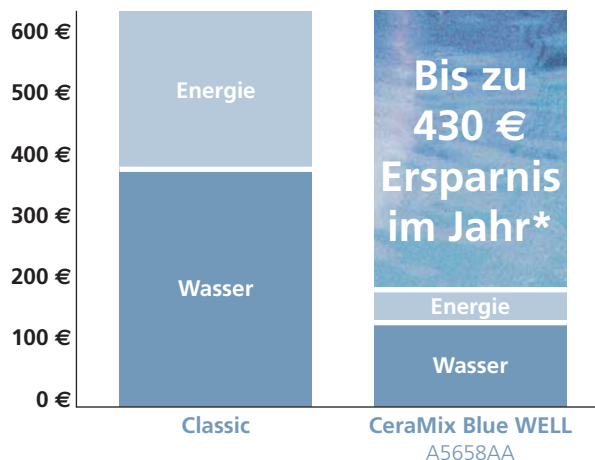


Es ist Zeit, Wasser und Geld zu sparen

Die CeraMix Blue ist entwickelt worden, um den Wasser- und Energieverbrauch dank innovativer Funktionen wie CLICK-Kartusche, Durchflussbegrenzer und innovativer Wasserführung zu reduzieren. Durch die Reduktion des Wasser- und Energieverbrauchs spart die Armatur gleichzeitig Geld.

Die Ersparnisse summieren sich schnell - bis zu 430€ pro Jahr in einem normalen Familienhaushalt.

* Die Berechnung basiert auf einem Haushalt von 4 Personen die eine Armatur nutzen. Durchschnittspreis Wasser: EUR 5,50 / m³. Durchschnittspreis Energie: EUR 0,75/kWh.





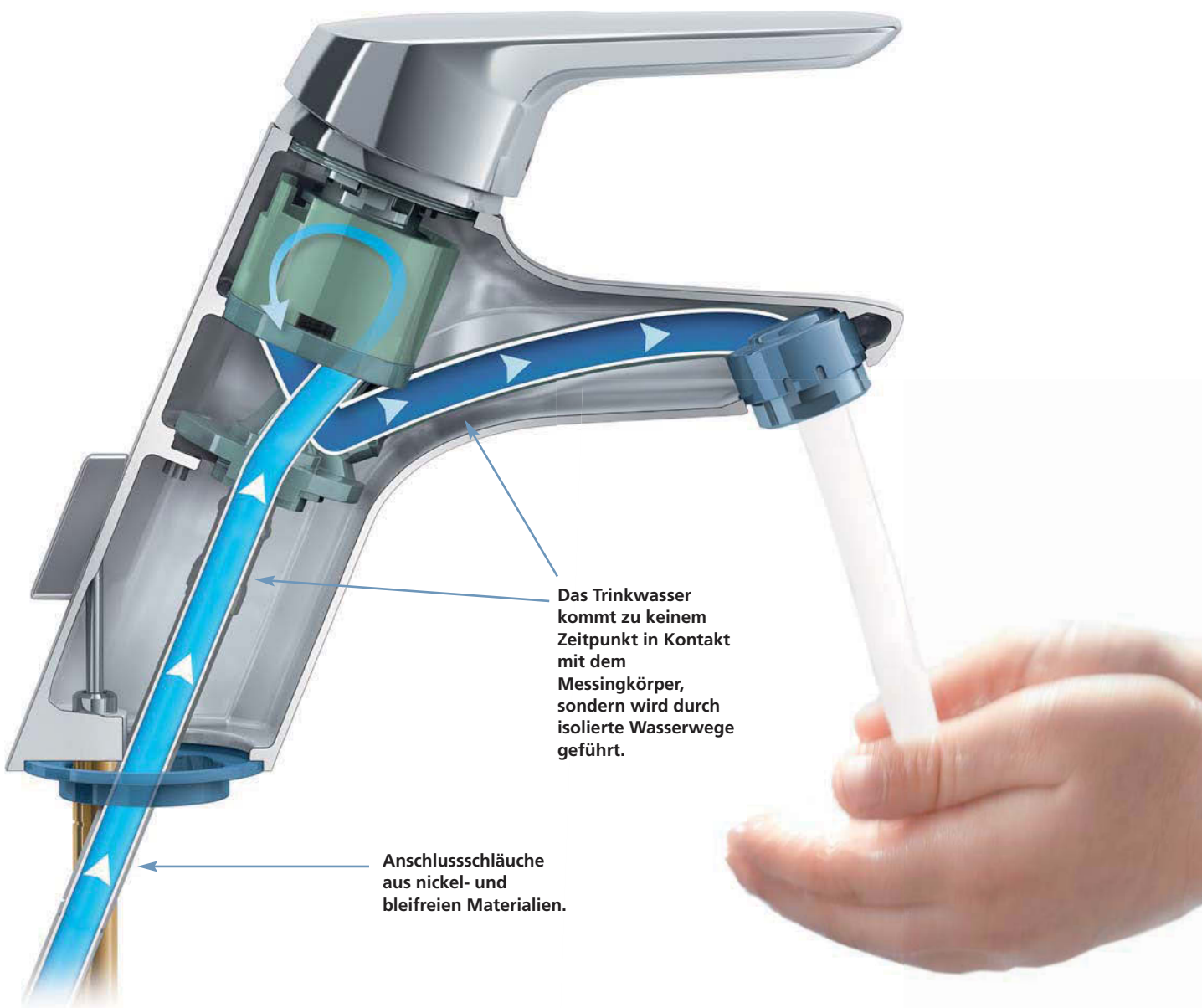
IdealPure®

Die Revolution der Wasserhygiene



IdealPure

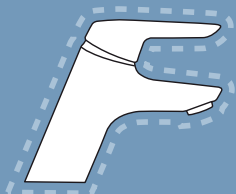
Die CeraMix Blue ist mit der innovativen IdealPure® Technologie ausgestattet: Die einzigartige Technologie mit isolierten Wasserwegen und bleifreien Anschlusschläuchen garantiert nickel- und bleifreies Wasser zum Kochen und gesunden Trinkgenuss. Damit übererfüllt die CeraMix Blue schon jetzt die für das Jahr 2013 geplante neue europäische Trinkwasser-Richtlinie.“



Perfekter Schutz

für unsere Liebsten

So wie die Sorge um unsere Umwelt, so liegt uns auch das Wohlergehen und die Sicherheit Ihrer Familie am Herzen. Die CeraMix Blue bietet Funktionen, die ein sicheres und sorgenfreies Badvergnügen garantieren.



Cool Body

Kein Erhitzen des Armaturenkörpers, kein Verbrühungsrisiko -
für ein sorgenfreies Gefühl im Bad.
(Zutreffend für alle Armaturen außer Bade AP und Brause AP)



Cool Body

innovation

Vielseitig und einfach



Montage-
freundlich

Die CeraMix Blue ist bis ins Detail durchdacht. Praktisch und ökonomisch – von der Montage über den täglichen Gebrauch, bis hin zur Reinigung.

funktionalität

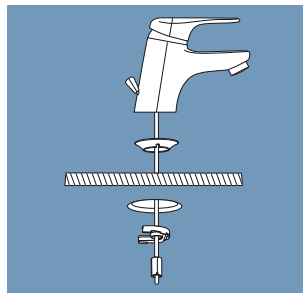
Innovativ und patentiert - die EASY FIX und TOP FIX Montagesysteme sorgen für schnelle, einfache Installation und minimieren das Risiko von Undichtigkeiten.

Die Unterputzmodelle der CeraMix Blue basieren auf der innovativen EASY-Box Technologie. Diese zeichnet sich durch hohe Flexibilität hinsichtlich Einbautart und -tiefe, ein hohes Maß an Dichtigkeit dank DICHT-FIX und schnelle Montage dank FAST-FIX aus.



TOP FIX*

Das Befestigen einer Waschtischarmatur von unten ist eine aufwendige, unbequeme Tätigkeit die gleichzeitig zeitraubend ist. Die innovative TOP FIX Technologie ermöglicht das Befestigen der Armatur ganz bequem von oben. Das beschleunigt die Installation, spart Zeit und Geld und schont den Rücken.



EASY FIX*

Jeder Installateur kennt die zeit- und kostenintensive Arbeit, die Armatur auf dem Hahnloch zu zentrieren. Armaturen mit EASY FIX Befestigung werden mit nur einem Stehbolzen fixiert und lassen sich mittels Zentrierdichtung spielend leicht justieren.

*Das Befestigungssystem variiert je nach Modell. Details entnehmen Sie bitte der Produktübersicht.



Totale Entscheidungsfreiheit

Eine Box für alles – egal ob Einhebelmischer oder Thermostat – Ideal Standard hat mit der EASY-Box eine einheitliche Unterputzbox entwickelt, so dass die Entscheidung für das Modell erst kurz vor Fertigstellung nötig ist.

innovation

CeraMix Blue



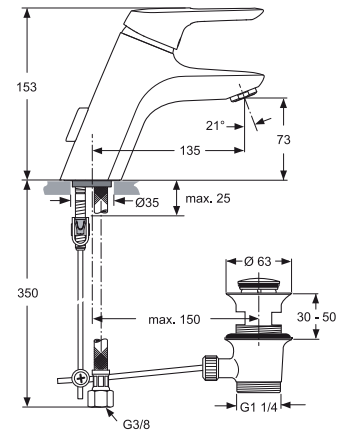
Idealpure



Cool Body

Waschtischarmatur mit Ablaufgarnitur und flexiblen Anschlusschläuchen
IdealPure® Nickel- und bleifreie Wasserwege
Besonders wasser- und energiesparend
 40 mm CLICK-Kartusche mit Heißwassertemperaturkontrolle und ECO-Funktion
 Luftsprudler M24X1
 TOP FIX-Schnellmontagesystem
 Flexible Anschlusschläuche 3/8"
 Metall-Ablaufgarnitur
 Cool Body
 Chrom

A5646AA



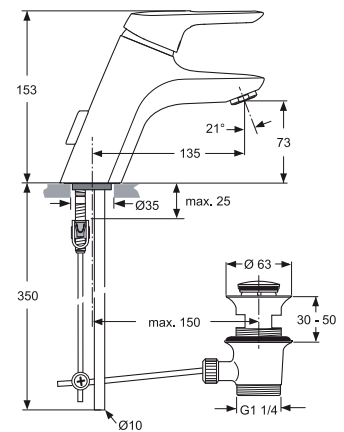
Idealpure



Cool Body

Waschtischarmatur mit Ablaufgarnitur und Kupferrohren
IdealPure® Nickel- und bleifreie Wasserwege
Besonders wasser- und energiesparend
 40 mm CLICK-Kartusche mit Heißwassertemperaturkontrolle und ECO-Funktion
 Luftsprudler M24X1
 TOP FIX-Schnellmontagesystem
 Kupferrohre
 Metall-Ablaufgarnitur
 Cool Body
 Chrom

A5653AA



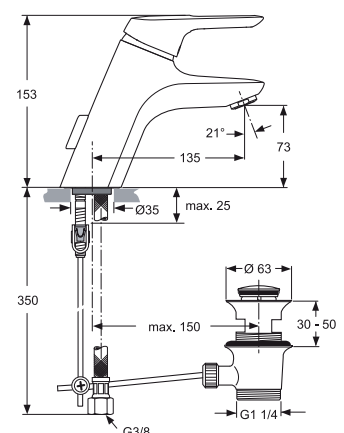
Idealpure



Cool Body

Waschtischarmatur WELL mit Ablaufgarnitur
IdealPure® Nickel- und bleifreie Wasserwege
Besonders wasser- und energiesparend
 40 mm Kartusche mit Heißwassertemperaturkontrolle
 Wassersparstrahlregler 5 l/min
 TOP FIX-Schnellmontagesystem
 Flexible Anschlusschläuche 3/8"
 Metall-Ablaufgarnitur
 Cool Body
 Chrom

A5658AA





Idealpure

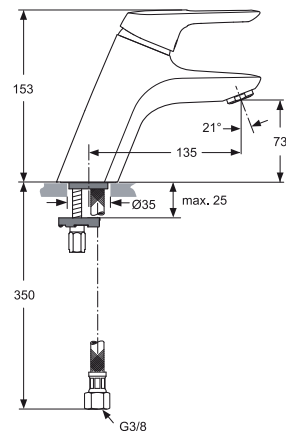


Cool Body

Waschtischarmatur ohne Ablaufgarnitur
IdealPure® Nickel- und bleifreie Wasserwege
Besonders wasser- und energiesparend

40 mm CLICK-Kartusche mit Heißwassertemperaturkontrolle und ECO-Funktion
 Luftsprudler M24X1
 EASY FIX
 Flexible Anschlusschläuche 3/8"
 Cool Body
 Chrom

A5647AA



Idealpure

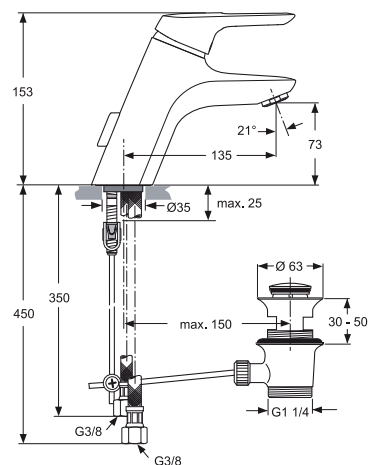


Cool Body

Waschtischarmatur ND mit Ablaufgarnitur
IdealPure® Nickel- und bleifreie Wasserwege
Besonders wasser- und energiesparend

40 mm Kartusche mit Heißwassertemperaturkontrolle und ECO-Funktion
 Luftsprudler M24X1
 TOP FIX-Schnellmontagesystem
 Flexible Anschlusschläuche 3/8"
 Cool Body
 Metall-Ablaufgarnitur
 Chrom

A5650AA



Idealpure

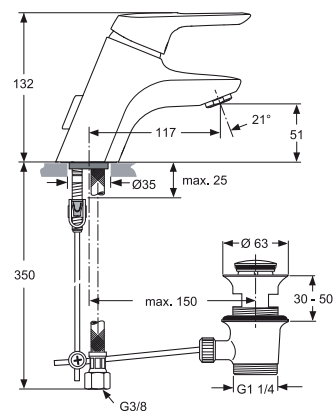


Cool Body

Waschtischarmatur Piccolo mit Ablaufgarnitur
IdealPure® Nickel- und bleifreie Wasserwege
Besonders wasser- und energiesparend

40 mm CLICK-Kartusche mit Heißwassertemperaturkontrolle und ECO-Funktion
 Luftsprudler M24X1
 TOP FIX-Schnellmontagesystem
 Flexible Anschlusschläuche 3/8"
 Metall-Ablaufgarnitur
 Cool Body
 Chrom

A5651AA





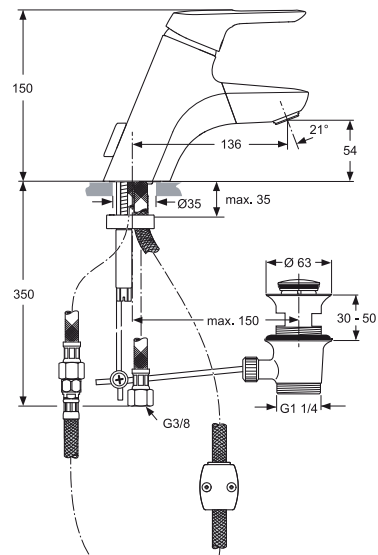
Idealpure



Cool Body

Waschtischarmatur LIFT mit Ablaufgarnitur
IdealPure® Nickel- und bleifree
Wasserwege
Besonders wasser- und energiesparend
 CLICK-Kartusche 40 mm mit Heißwassertemperaturkontrolle und ECO-Funktion
 Luftsprudler M24x1
 Flexible Anschlusschläuche 3/8"
 Metall-Ablaufgarnitur
 Herausziehbare Handbrause mit Rückflussverhinderer
 Cool Body
 Chrom

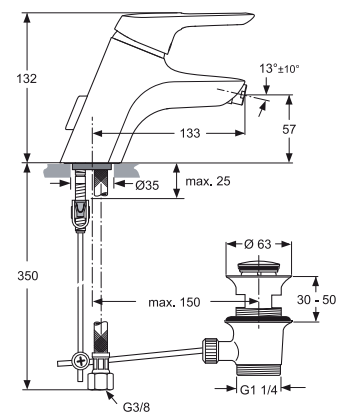
A5654AA



Cool Body

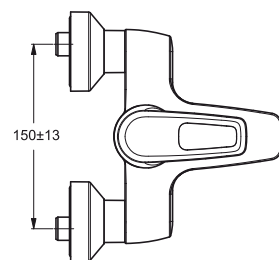
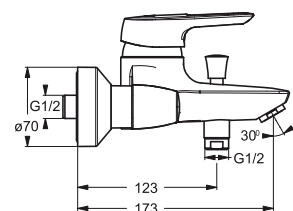
Bidetarmatur mit Ablaufgarnitur
Besonders wasser- und energiesparend
 CLICK Kartusche 40 mm mit Heißwassertemperaturkontrolle und ECO-Funktion
 Luftsprudler mit Kugelgelenk M18x1
 TOP FIX-Schnellmontagesystem
 Flexible Anschlusschläuche 3/8"
 Metall-Ablaufgarnitur
 Cool Body
 Chrom

A5655AA



Badearmatur AP
 CLICK-Kartusche 47 mm mit Heißwassertemperaturkontrolle und ECO-Funktion
 Luftsprudler M24x1
 Automatische Umschaltung von Brause auf Wanne
 Integrierter Rückflussverhinderer
 S-Anschlüsse verdeckt und geräuschgedämpft
 Metall-Rosetten
 Chrom

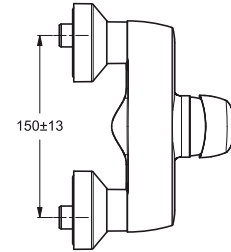
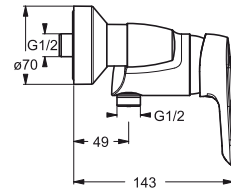
B9490AA





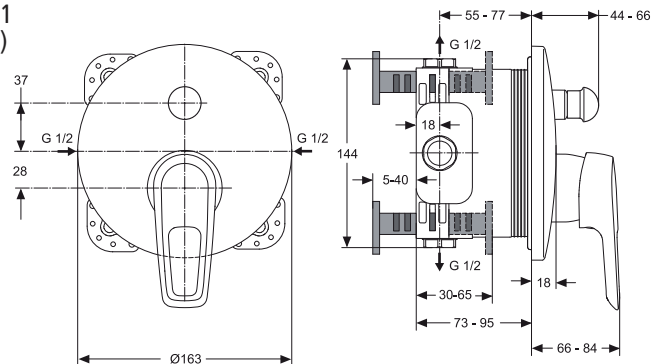
Brausearmatur AP
 CLICK-Kartusche 47 mm
 mit Heißwassertemperaturkontrolle
 und ECO-Funktion
 Integrierter Rückflussverhinderer
 S-Anschlüsse verdeckt und
 geräuschgedämpft
 Metall-Rosetten
 Chrom

B9493AA



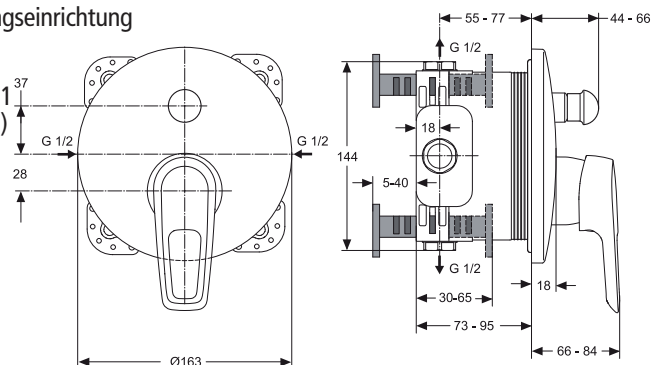
Badearmatur UP Bausatz 2
 CLICK-Kartusche 47 mm
 mit Heißwassertemperaturkontrolle
 und ECO-Funktion
 Automatische Umschaltung von Brause
 auf Wanne.
 Chrom
 (Unterputz-Bausatz 1
 EASY-Box A1000NU)

A5664AA



Badearmatur UP Bausatz 2 eigensicher
 CLICK-Kartusche 47 mm
 mit Heißwassertemperaturkontrolle
 und ECO-Funktion
 Automatische Umschaltung von Brause
 auf Wanne.
 zusätzliche Sicherungseinrichtung
 im Wannenausgang
 Chrom
 (Unterputz-Bausatz 1
 EASY-Box A1000NU)

A5665AA

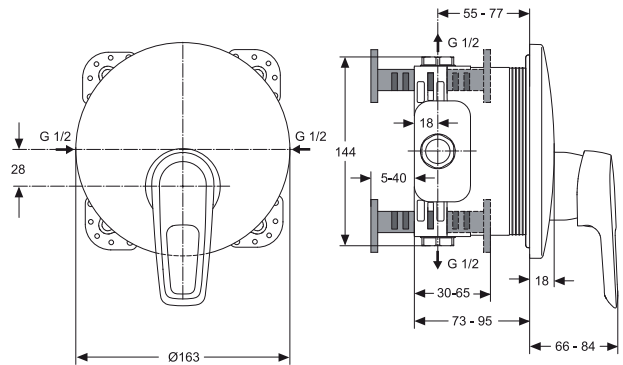




Brausearmatur UP Bausatz 2

CLICK-Kartusche 47 mm
mit Heißwassertemperaturkontrolle
und ECO-Funktion
Chrom
(Unterputz-Bausatz 1
EASY-Box A1000NU)

A5666AA



Küchenarmatur IdealPure® Nickel- und bleifreie Wasserwege

Besonders wasser- und
energiesparend
CLICK-Kartusche 47 mm
mit Heißwassertemperaturkontrolle
und ECO-Funktion
Luftsprudler M24x1
Schaftverschraubung
Schwenkbarer Auslauf
Flexible Anschlusschläuche 3/8"
Cool Body
Chrom

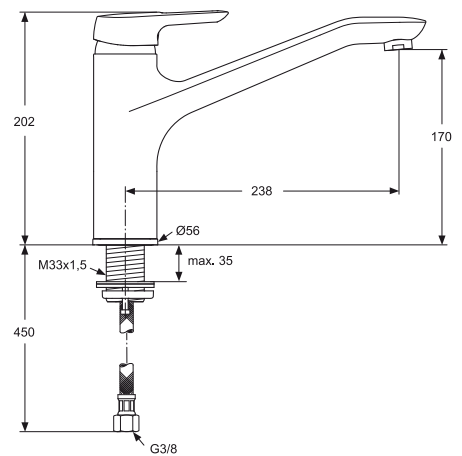
B9495AA



Idealpure



Cool Body



Küchenarmatur WELL IdealPure® Nickel- und bleifreie Wasserwege

Besonders wasser- und
energiesparend
CLICK-Kartusche 47 mm
mit Heißwassertemperaturkontrolle
und ECO-Funktion
Wassersparstrahlregler 8 l/min
Schaftverschraubung
Schwenkbarer Auslauf
Flexible Anschlusschläuche 3/8"
Cool Body
Chrom

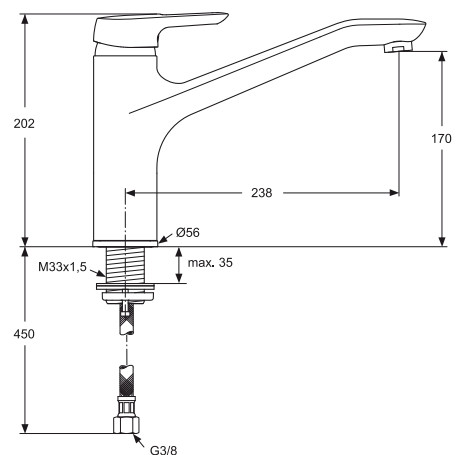
B9612AA



Idealpure



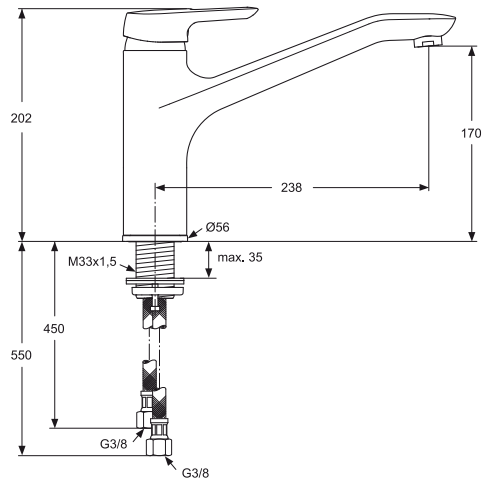
Cool Body





Küchenarmatur ND
IdealPure® Nickel- und bleifreie
Wasserwege
Besonders wasser- und
energiesparend
 CLICK-Kartusche 47 mm
 Luftsprudler M24X1
 Schaftverschraubung
 Schwenkbarer Auslauf
 Flexible Anschlusschläuche 3/8"
 Cool Body
 Chrom

B9494AA



Ideal Standard GmbH

Euskirchener Straße 80, D – 53121 Bonn
Postfach 1809, D – 53008 Bonn
Telefon: +49 (0) 228 521-0
Telefax: +49 (0) 228 521-241
E-Mail: idealstandard.de@idealstandard.com
www.idealstandard.de

Ideal Standard GmbH

Zweigniederlassung Österreich
Murbangasse 8, A – 1108 Wien
Telefon: +43 (0) 125 66 222-0
Telefax: +43 (0) 125 66 222-625
E-Mail: idealstandard.at@idealstandard.com
www.idealstandard.at

Vertretung Schweiz

JohnSales AG
Vorstadt 4, CH – 3380 Wangen a/Aare
Telefon: +41 (0) 32 63160-70
Telefax: +41 (0) 32 63160-79
E-Mail: info@johnsales.ch
www.johnsales.ch

Ideal Standard GmbH

Vertrieb Luxemburg
Euskirchener Straße 80, D – 53121 Bonn
Postfach 1809, D – 53008 Bonn
Telefon: +49 (0) 228 521-590
Telefax: +49 (0) 228 521-399



A
BEAUTIFUL
USE
OF
SPACE