

STRADA
LE FORME
DEL GUSTO



iS Ideal
STANDARD

A
BEAUTIFUL
USE
OF
SPACE



A BEAUTIFUL USE OF SPACE

In Ideal Standard crediamo che il tuo bagno debba essere un ambiente speciale.

È la prima stanza in cui ti rechi al mattino e l'ultima in cui ti fermi prima di dormire: per questo è importante che il bagno sia un luogo di benessere.

Che sia un rifugio dallo stress quotidiano o un luogo in cui trascorrere momenti di relax, è sempre importante utilizzare lo spazio in maniera raffinata ma efficiente, e grazie a Ideal Standard si può.

Da più di 100 anni, Ideal Standard investe nella ricerca, realizzando prodotti funzionali e di design per aiutarti a rendere reale il tuo bagno ideale.

Il tuo tocco di stile	02
Libero di interpretare i tuoi desideri	04
Il tuo bagno completo	06
I lavabi d'arredo	08
I mobili	12
I piatti doccia	24
Le vasche	28
Ti suggeriamo i migliori abbinamenti	32
Schede tecniche	34

IL TUO TOCCO DI STILE

Strada è stile moderno. Consente di esprimere al meglio la tua personalità, grazie alle sue forme regolari e all'equilibrio delle proporzioni, ai materiali di alta qualità e all'uso corretto dello spazio.

L'equilibrio delle forme di Strada ti consente di pensare al bagno come piena espressione del tuo stile, un ambiente curato, in linea con i trend del momento.

Lavabo d'arredo Strada da 600 mm montato su mobile sottolavabo da 1050 mm, miscelatore Neon. Colonna e specchio da 600 mm con luce integrata. Finiture arredi: grigio laccato lucido.



12
Mobili



Lavabo Strada
con doppio bacino
da 1200 mm montato
su mobile sottolavabo,
pensili a giorno e con
ante, miscelatore Neon.
Finiture arredi: tortora
laccato lucido e bianco
laccato lucido.

LIBERI DI INTERPRETARE I TUOI DESIDERI

Strada è stile e sostanza. Il punto di forza della collezione è la sua flessibilità. Grazie alle infinite combinazioni possibili e alle diverse dimensioni delle proposte, avrai l'opportunità di progettare il tuo bagno su misura, in linea con le tue esigenze e il tuo stile personale.



Vasca Strada rettangolare Duo da 1700 mm con miscelatore esterno vasca/doccia Neon. Cabina doccia Tonic A con piatto doccia Strada da 900x900 mm, miscelatore ad incasso doccia Neon, doccetta e soffione Idealrain Cube.



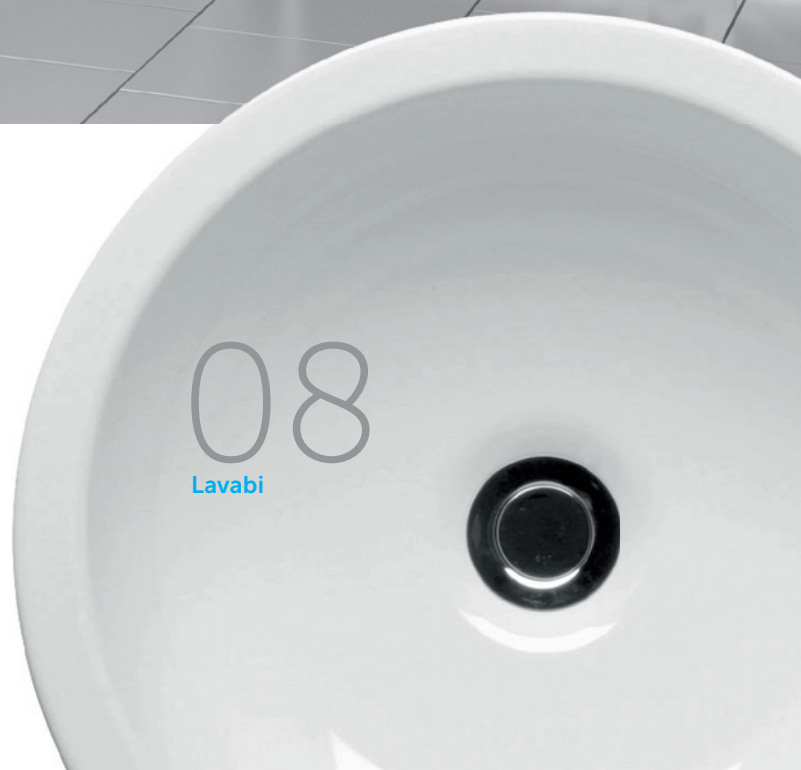


Lavabo d'arredo Strada da 600 mm montato su mobile sottolavabo da 1200 mm, miscelatore Neon. Specchio con luce integrata da 1200 mm e accessori Softmood. Finiture arredi: bambù Cabina doccia Tonic PF con piatto doccia Strada 900x900 mm, miscelatore ad incasso doccia Neon, doccetta e soffione Idealdue Cube.



LASCIA LIBERA LA TUA IMMAGINAZIONE

Tutte le proposte della linea Strada, dai lavabi agli arredi, dalle vasche da bagno ai piatti doccia, sono pensati per essere abbinati tra loro, in modo da permetterti di scegliere esattamente la composizione che preferisci ed essere certi che sarà in perfetta armonia con il resto del bagno.



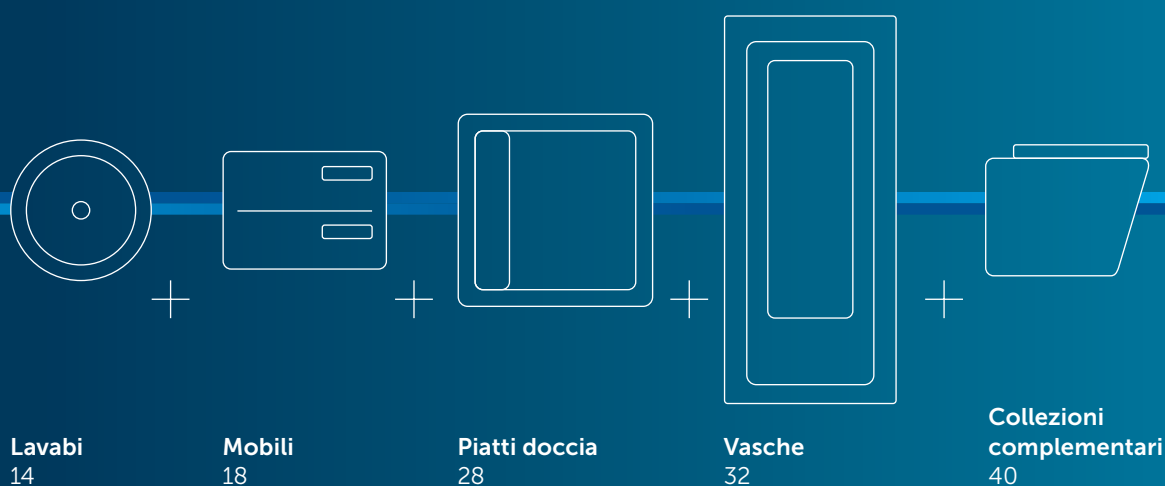


IL TUO BAGNO COMPLETO

Il carattere deciso e la personalità fresca di Strada consentono a ogni singolo modello della collezione la massima indipendenza o la perfetta sinergia con il resto della famiglia.

Il design uniforme e le linee pulite dialogano perfettamente con le altre collezioni Ideal Standard.

Lasciati ispirare, scegli i modelli più adatti e crea il tuo bagno su misura.



Lavabo d'arredo Strada con doppio bacino da 1200 mm montato su mobile sottolavabo, miscelatori Neon. Specchio da 1200 mm e accessori Softmood. Sanitari 21. Finiture arredi: tortora laccato lucido.



GAMMA PRODOTTI

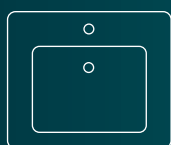
LAVABI E LAVABI D'ARREDO



TONDO O QUADRATO?

I lavabi Strada sono chiara espressione del design più contemporaneo. Linee rette e angoli definiti sono i tratti distintivi della collezione.

Completano il tutto le forme circolari, semplici ed essenziali. La loro sinuosità e la morbidezza delle linee definiscono la serie garantendo una soluzione a tutti i desideri.



Lavabo d'arredo Strada da 500 mm, miscelatore Neon, mensola con portasciugamani integrato da 800 mm. Finitura mensola: bambù.

I LAVABI

LAVABI D'ARREDO

Se sei un amante del design, le linee pulite dei lavabi Strada sono di sicuro la soluzione che cerchi.



900 mm



700 mm



600 mm



500 mm



1200 mm



1000 mm



800 mm

LAVABI DA INCASSO

Per rispettare il look minimale del tuo bagno, scegli i lavabi ad incasso con bacino rettangolare.



600 mm



500 mm

Scegli il lavabo singolo o doppio, dalle linee arrotondate o dagli spigoli decisi e completalo con il mobile più adatto al tuo stile.

LAVABI DA APPOGGIO

Quadrati, ovali o tondi, i lavabi d'appoggio danno un tocco moderno al tuo bagno. Scegli la rubinetteria da appoggio per arricchire la tua composizione.



750 mm



600 mm



450 mm



420 mm



410 mm



410 mm



340 mm



600 mm



500 mm

MOBILI

ARREDI SU MISURA

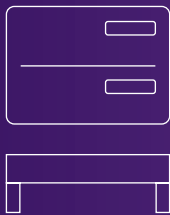
Sia che tu abbia a disposizione uno spazio ampio o più raccolto, le combinazioni dei mobili Strada ti permetteranno di sfruttarlo al meglio valorizzando il tuo stile.

Le linee pulite dei mobili e del lavabi Strada, le loro forme regolari e squadrate, ti aiuteranno a disegnare un ambiente pratico e, al tempo stesso, elegante.

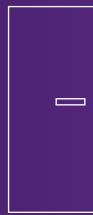
La collezione di mobili è caratterizzata dall'alta qualità dei materiali, dalle superfici resistenti e dall'ampia scelta di finiture.

Nelle pagine seguenti ti mostreremo come i diversi complementi si possono combinare per realizzare le tue idee per il tuo bagno.

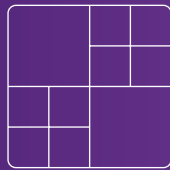
Mobili sottolavabo



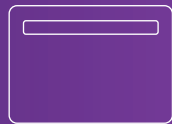
Colonne



Pensili



Specchi



Lavabo d'arredo Strada da 500 mm montato su mensola con porta asciugamani integrato da 800 mm, miscelatore Neon. Colonna a due ante e specchio contenitore da 800 mm con luce a led, accessori Softmood. Finiture arredi: bambù.





LA TUA SOLUZIONE IDEALE

Ti suggeriamo di seguito una serie di composizioni per aiutarti a creare la soluzione più adatta alle tue esigenze.



Composizione /1
Mobile sottolavabo: 1000 mm,
bianco laccato lucido
Piano: 1000 mm, bianco laccato lucido
Lavabo da appoggio: 750 mm
Rubinetteria a parete: Neon
Specchio con lampada integrata: 1000 mm
Pensili: 466 mm e Pensili a giorno: 233 mm



Composizione /2
Mobile sottolavabo: 1200 mm, tortora
Doppio lavabo: 1200 mm
Rubinetteria: Neon
Specchio con lampada integrata: 1200 mm
Pensili: 466 mm e Pensili a giorno: 233 mm



Composizione /3
 Mobile sottolavabo: 1000 mm, tortora
 Lavabo: 1000 mm
 Rubinetteria: Neon
 Specchio: 1000 mm
 Semicolonna: 600 mm, tortora con ante a specchio



Composizione /4
 Lavabo da appoggio: 600 mm
 Piano: 1200 mm, bianco laccato lucido (versione destra)
 Struttura sottopiano con portasciugamani integrato: 1200 mm
 Rubinetteria: Neon
 Specchio contenitore con lampada integrata: 1200 mm, bianco laccato lucido
 Colonna: 350 mm, bianco laccato lucido



Composizione /5
 Lavabo da appoggio: 600 mm
 Mobile sottolavabo: 1200 mm, bambù
 Piano: 1200 mm, bambù
 Rubinetteria: Neon
 Specchio con lampada integrata: 1200 mm

LA TUA SOLUZIONE IDEALE



Composizione /6
 Lavabo da appoggio: 500 mm
 Piano: 800 mm, bambù
 Rubinetteria: Neon
 Struttura sottopiano con portasciugamani integrato: 800 mm
 Specchio contenitore: 600 mm, finitura alluminio e lampada a led
 Semicolonna: 600 mm, bambù



Composizione /7
 Lavabo: 800 mm
 Mobile sottolavabo: 800 mm, grigio laccato lucido
 Rubinetteria: Neon
 Specchio contenitore: 800 mm, finitura alluminio e lampada a led
 Colonna: 350 mm, grigio laccato lucido

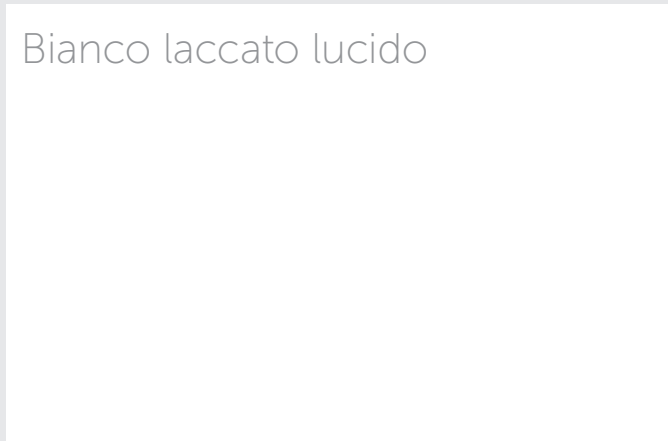
LE FINITURE

IL TOCCO FINALE

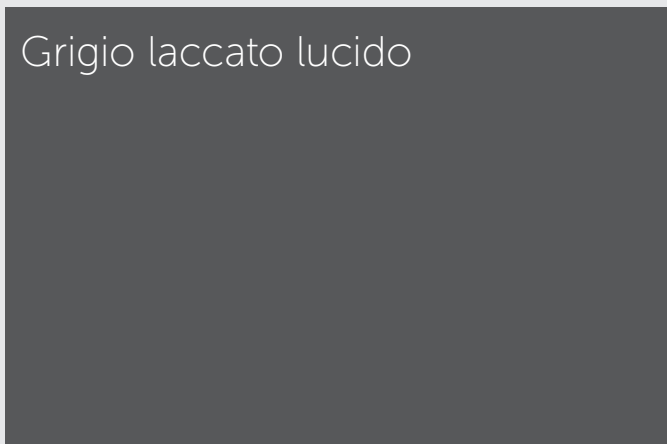
Scegliere la finitura per il tuo bagno è il tocco finale. Ogni dettaglio racconterà di te e delle tue abitudini.

Il bambù diffonderà tutto il calore del legno, mentre il bianco laccato ti regalerà un senso di purezza. Il grigio laccato lucido e il tortora laccato lucido ti ispireranno sensazioni profonde e più mature. Basta una sfumatura per creare un'emozione.

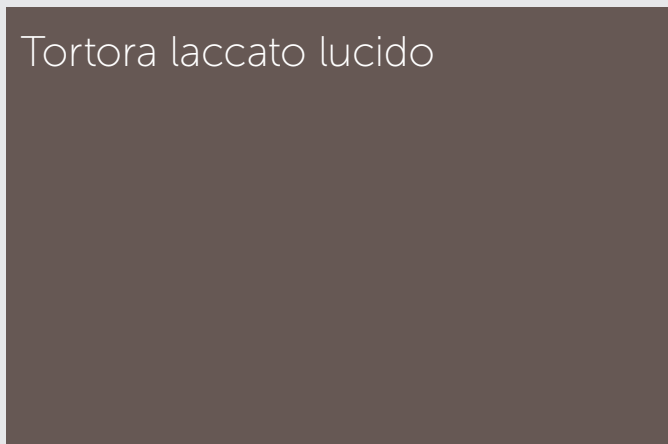
Bianco laccato lucido



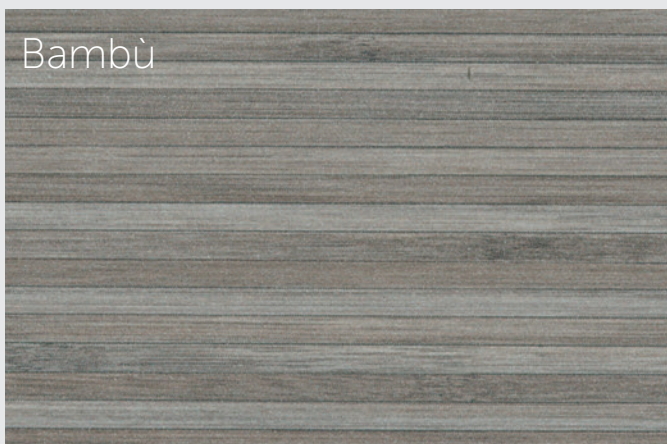
Grigio laccato lucido



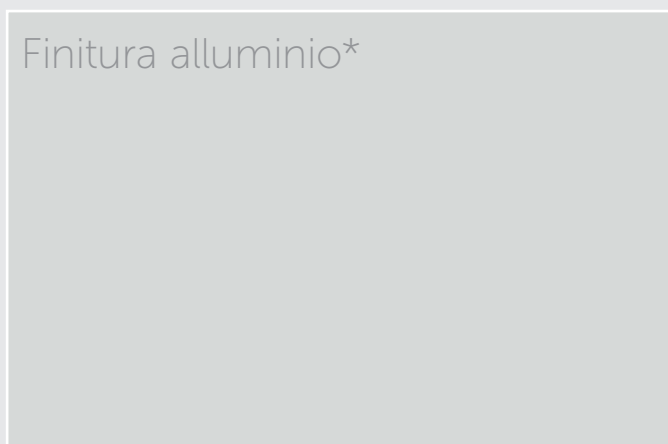
Tortora laccato lucido



Bambù



Finitura alluminio*



*Questa finitura è disponibile solo per specchi contenitori.

I MOBILI

MOBILI SOTTOLAVABO

I mobili sottolavabo rispecchiano perfettamente la personalità dei lavabi Strada.
L'ampia gamma consente di scegliere la soluzione con la capienza e le dimensioni che cerchi.
I cassetti e le ante sono a chiusura rallentata.



1200 mm



1000/800 mm

Bianco laccato
lucido

Grigio laccato
lucido

Tortora laccato
lucido

Bambù



1050 mm



900/700 mm



600/500 mm

Bianco laccato
lucido

Grigio laccato
lucido

È importante pensare al corretto utilizzo degli spazi del tuo bagno fin da subito. Questo fa dei mobili una scelta fondamentale. La collezione Strada, grazie alla sua personalità decisa ma non invadente e grazie all'ampia gamma colori, propone una molteplicità di soluzioni tra le quali troverai sicuramente quella più adatta a te.

COLONNE

Le colonne sono state pensate di diverse altezze e in diverse soluzioni in modo tale da adattarsi al meglio agli spazi del tuo bagno.



400 x 1400 mm*

Bianco laccato
lucido

Grigio laccato
lucido



350 x 1650 mm*



466 x 1184 mm



466 x 1184 mm

Bianco laccato
lucido

Grigio laccato
lucido

Tortora laccato
lucido

Bambù

* I modelli sono disponibili con apertura a destra o sinistra

I MOBILI

PENSILI

Le linee decise e pulite dei pensili Strada ti consentono di creare la composizione più adatta al tuo bagno. Disegna la combinazione più adatta al tuo gusto: scegli i pensili a giorno e combinali con i pensili senza maniglia per una soluzione più vivace, oppure opta per un'alternativa più classica e scegli i pensili con maniglia.



233 x 466 mm



466 x 466 mm



233 x 700 mm

Bianco laccato
lucido

Grigio laccato
lucido

Tortora laccato
lucido

Bambù



350 x 650 mm*

*Questi modelli sono disponibili con
apertura a sinistra o a destra

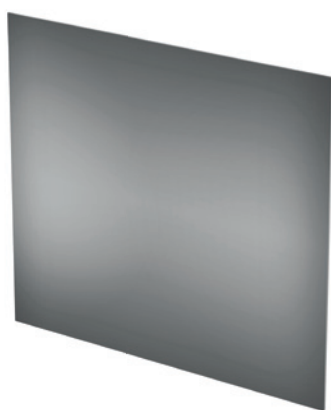
Bianco laccato
lucido

Grigio laccato
lucido

Il segreto sta nel pianificare fin da subito, in base allo spazio a disposizione, le soluzioni più adatte in termini di look e funzionalità. Strada propone una linea completa e molto gradevole di pensili e specchi contenitori e non in grado di rispondere a tutte le esigenze.

SPECCHI

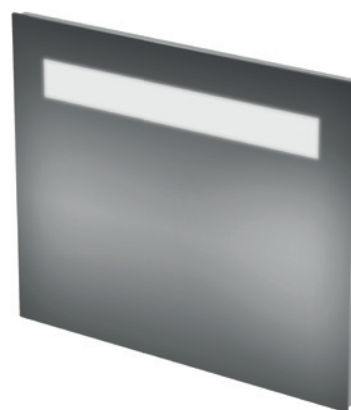
Scegli lo specchio semplice o lo specchio con sistema anti-appannamento e disegna con la luce oppure scegli la soluzione con lampada integrata. Piccolo o grande, trova la misura che ti fa sentire più bello!



Specchio semplice:
1300/1200/1000/900/800/
700/600/500/400 x 700 mm



Specchio con sistema
anti-appannamento:
1300/1000/800/700/
600/500/400 x 700 mm



Specchio con luce: 1400/1300/
1200/1050/900/800/700/600/
500/400 x 650 mm

SPECCHI CONTENITORI

Graditi specialmente nei bagni più piccoli, gli specchi contenitori sono un'ottima soluzione salva spazio. Non rinunciare all'ordine nel tuo bagno, riponi i tuoi prodotti di bellezza negli spazi appositamente pensati per te. Aggiungi un tocco di luce grazie alle lampade della collezione.





































1200/1000/900/800/700/
600/500 x 1200 mm

Bianco laccato
lucido

Alluminio

COMPATIBILITÀ LAVABI E MOBILI

Mobili	Lavabi						
	K077701 500 x 420 mm	K077801 600 x 420 mm	K078201 710 x 420 mm	K078601 910 x 420 mm	K081001 810 x 455 mm	K080901 1010 x 455 mm	K080801 1210 x 455 mm
K2452/ K2722	Mobile sottolavabo 500						
K2453/ K2723	Mobile sottolavabo 600						
K2455/ K2724	Mobile sottolavabo 700						
K2457/ K2726	Mobile sottolavabo 900						
K2458/ K2427	Mobile sottolavabo 1050 sinistro						
K2459/ K2728	Mobile sottolavabo 1050 destro						
K2461	Mobile sottolavabo 1400 sinistro						
K2460	Mobile sottolavabo 1400 destro						
K2659	Mobile sottolavabo 800						
K2659 + K2662	Mobile sottolavabo + top con taglio 800						
K2660	Mobile sottolavabo 1000						
K2660 + K2663	Mobile sottolavabo + top con taglio 1000						
K2661	Mobile sottolavabo 1200						
K2661 + K2665	Mobile sottolavabo + top con taglio sinistro 1200						
K2661 + K2664	Mobile sottolavabo + top con taglio destro 1200						
K2662 + T783867	Top con taglio 800 + struttura sottolavabo						
K2663 + T783767	Top con taglio 1000 + struttura sottolavabo						
K2665 + T784467	Top con taglio sinistro 1200 + struttura sottolavabo						
K2664 + T784467	top con taglio destro 1200 + struttura sottolavabo						

La tabella di compatibilità qui riportata ti aiuterà a scegliere il tuo lavabo e ad abbinarlo al mobile corretto.

Furnitures	Lavabi d'appoggio								
	K077601 500 x 420 mm	K078101 610 x 420 mm	K078301 Ø 420 mm	K078401 600 x 420 mm	K078501 750 x 430 mm	K079201 410 x 340 mm	K079301 Ø 340 mm	K079401 Ø 450 mm	K079501 Ø 410 mm
K2659 + K2662 Mobile sottolavabo + top con taglio 800									
K2660 + K2663 Mobile sottolavabo + top con taglio 1000									
K2661 + K2665 Mobile sottolavabo + top con taglio 1200 sinistro									
K2661 + K2664 Mobile sottolavabo + top con taglio 1200 destra									
K2662 + T783867 Top con taglio 800 + struttura sottolavabo									
K2663 + T783767 Top con taglio 1000 + struttura sottolavabo									
K2665 + T784467 Top con taglio 1200 sinistro + struttura sottolavabo									
K2664 + T784467 Top con taglio 1200 right + struttura sottolavabo									
K2659 + K2675 Mobile sottolavabo + top 800 senza taglio									
K2660 + K2676 Mobile sottolavabo + top 1000 senza taglio									
K2661 + K2677 Mobile sottolavabo + top 1200 senza taglio (installazione a sinistra)									
K2661 + K2677 Mobile sottolavabo + top 1200 senza taglio (installazione a destra)									
K2675 + T783867 Top 800 senza taglio + struttura sottolavabo									
K2676 + T783767 Top 1000 senza taglio + struttura sottolavabo									
K2677 + T784467 Top 1200 senza taglio (installazione a sinistra) + struttura sottolavabo									
K2677 + T784467 Top 1200 senza taglio (installazione a destra) + struttura sottolavabo									

Per queste opzioni si raccomanda l'installazione di rubinetti a muro o a lato del lavabo. Per cortesia contattare il Customer Care IS se volete installare due lavabi d'appoggio uno vicino all'altro. Sui top senza taglio il lavabo d'appoggio può essere installato al centro o su uno dei due lati.



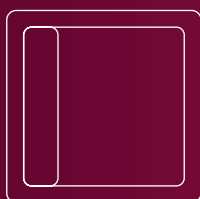
GAMMA PRODOTTI

PIATTI DOCCIA

CARATTERE
FORTE

In un ambiente bagno il vero stile è rappresentato da un pavimento liscio, senza alcuna traccia di fori di scarico.

Il nastro in acciaio inossidabile che corre lungo tutta la larghezza dei piatti doccia Strada, disegna e caratterizza le linee ultra sottili aggiugnendo al tuo bagno un tocco di design.



Piatto doccia Strada 900x900 mm, miscelatore ad incasso doccia Neon, doccetta Idealrain Cube, box doccia Tonic PF.

I PIATTI DOCCIA

Quadrati o rettangolari, i piatti doccia della collezione Strada, hanno decisamente una personalità forte. Adatti per i bagni di design, sono complementari alle cabine doccia più lineari e pulite.



Quadrato
900 x 900 mm



Rettangolare
1800/1700/1600/1400/1200/1000 x 800 mm
1800/1700/1600/1400/1200/1000 x 900 mm



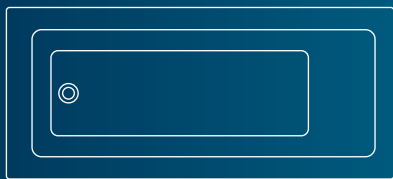
Cabina doccia Tonic A, piatto doccia Strada da 900x900 mm, miscelatore ad incasso doccia Neon, doccetta e soffione Idealrain Duo.

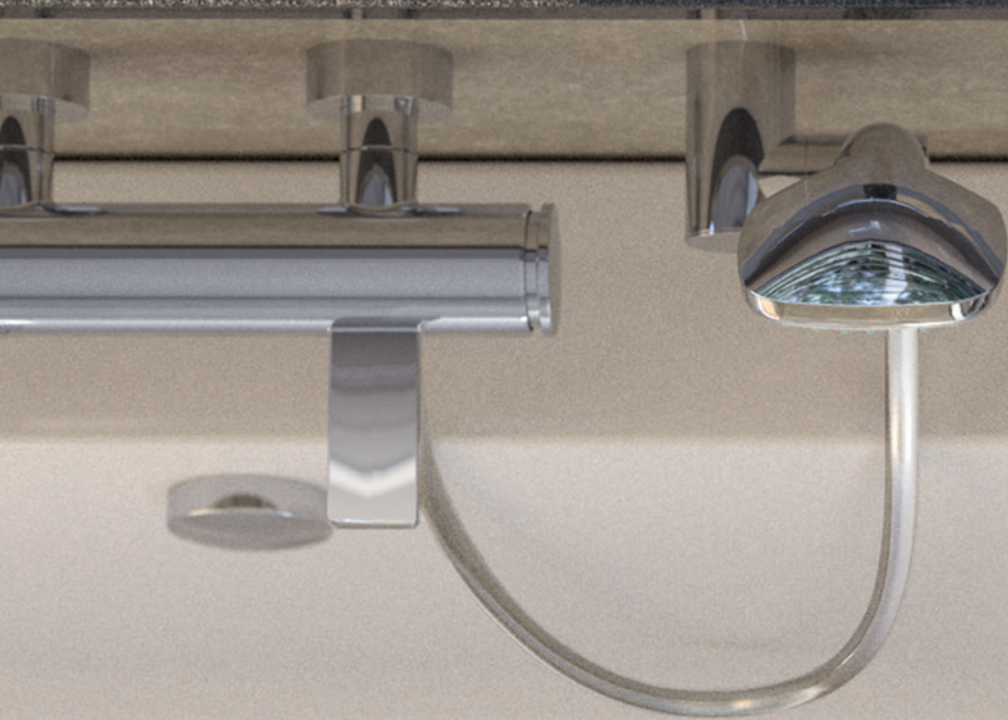


VASCHE

LA TUA OASI DI COMFORT

Ogni volta che entrerai nel tuo bagno, Strada ti stupirà. Amerai la profonda sensazione di benessere e completo relax non appena ti lascerai avvolgere dal calore e il vapore di un bel bagno caldo.





LE VASCHE

VASCHE AD INCASSO

Le vasche ad incasso facilitano la loro completa integrazione con lo stile del tuo bagno. Scegli la forma più adatta agli spazi che hai a disposizione, le finiture delle pareti completeranno il tutto.



Rettangolare
170 x 75 cm
170 x 70 cm



DUO
190 x 90 cm
180 x 80 cm
170 x 75 cm



Asimmetrica
Versione destra: 170 x 100 cm
Versione sinistra: 170 x 100 cm

La collezione di vasche Strada consente la massima libertà di scelta tra un'ampia gamma di soluzioni. Rettangolare, asimmetrica o con piletta centrale, la vasca assumerà ruoli da protagonista nel tuo bagno.

VASCHE PANNELLATE

Le vasche pannellate sono state pensate per valorizzare la vasca stessa. Il pannello laterale e frontale ti consentono di posizionare la vasca nel tuo angolo di relax preferito.



DUO
190 x 90 cm
180 x 80 cm
170 x 75 cm



Rettangolare
170 x 75 cm
170 x 70 cm

TI SUGGERIAMO I MIGLIORI ABBINAMENTI

CABINE DOCCIA E PARETI SOPRAVASCA



Magnum

La cabina doccia Magnum soddisfa il desiderio di linee pure e l'esigenza di soluzioni versatili. La solidità del vetro temperato e la particolare struttura senza telaio sono garanzia di resistenza e leggerezza. Scegli Magnum per bagni equilibrati e per ambienti dedicati al benessere della persona.



Tonic

Le cabine doccia e le pareti sopravasca Tonic sono progettate senza telaio: un design minimalista e trasparente che non interferisce con l'aspetto del tuo bagno, ma ne esalta l'eleganza. Questo fa di Tonic il complemento perfetto da abbinare alle linee pulite e forme semplici di Strada. Scegli i sistemi di apertura e le opzioni che più si adattano al modo in cui utilizzi il bagno.

COLONNE DOCCIA



Idealrain Cube

Sia che desideri una semplice asta doccia o una sofisticata colonna doccia, Idealrain Cube è la soluzione che fa per te. Così la doccia potrà seguire la geometria e la purezza dello stile del tuo bagno.

Fino a che punto volete arrivare dipende solo da voi. Lascia spaziare la tua immaginazione, completa il tuo bagno scegliendo i corretti abbinamenti tra le nostre serie Ideal Standard. Integra le forme idrodinamiche dei lavabi Strada con le curve più morbide dei sanitari 21, o evidenzia gli angoli grazie agli accessori Softmood. Sentiti libero di esprimere e esaltare il tuo gusto.

SANITARI



21

Linee morbide e angoli addolciti. Il vaso o il bidet della collezione 21 aggiungono calore e un tocco personale al tuo bagno Strada.



Active

Active interpreta il minimalismo in chiave contemporanea, legandolo non più a rigide forme geometriche, ma a linee morbide ed altrettanto essenziali.

Se credi nel rigore formale, questa è la soluzione che farà per te.

RUBINETTERIA



Neon

Neon, con le sue linee pulite ed essenziali, porta armonia e design nel tuo bagno. La gamma consente in particolare la personalizzazione della zona lavabo, grazie a due diversi codici di design - squadrato o morbido - e ai modelli per installazione a muro e sopraiano.

ACCESSORI



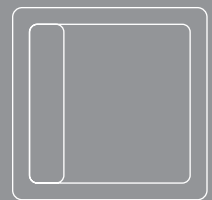
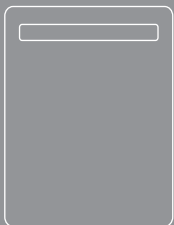
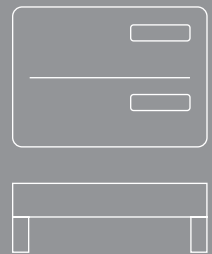
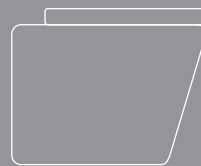
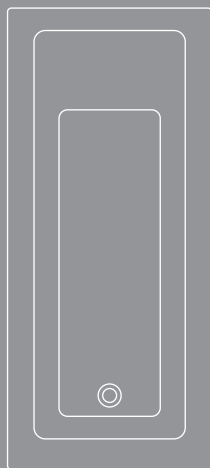
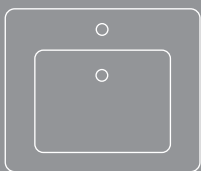
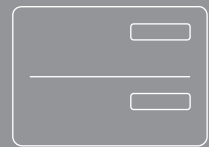
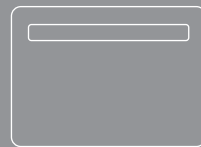
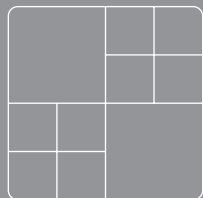
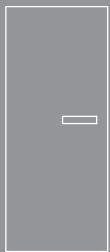
Softmood

Come suggerisce il nome, questa serie ha un fascino morbido; i suoi contorni arrotondati contribuiscono a creare uno stato d'animo più rilassato. Gli accessori Softmood sono più che semplici complementi d'arredo per la vostra linea Strada, sono essi stessi sinonimo di lusso.

SCHEDE TECNICHE

Abbiamo pensato a te e alle tue esigenze.
La libertà di scelta è fondamentale per creare la soluzione
che più rispecchia il tuo gusto.

Di seguito troverai i dettagli tecnici di ogni prodotto.



LAVABI

Lavabo doppio 1200 mm



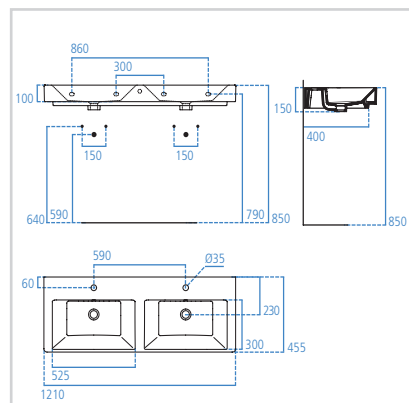
Modello

Lavabo doppio 1200 mm

Cod.

K080801

- Doppio foro per la rubinetteria
- Con doppio foro del troppo pieno
- Per montaggio a muro o su mobile (K2661)



Lavabo 1000 mm



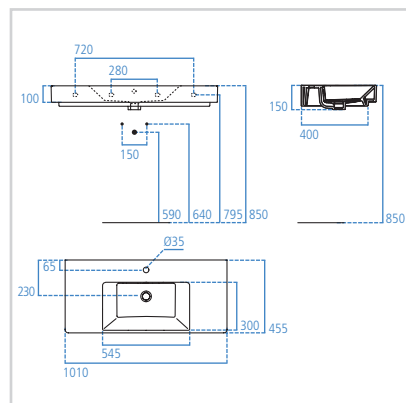
Modello

Lavabo 1000 mm

Cod.

K080901

- Foro per la rubinetteria
- Con foro del troppo pieno
- Per montaggio a muro o su mobile (K2660)



Lavabo 800 mm



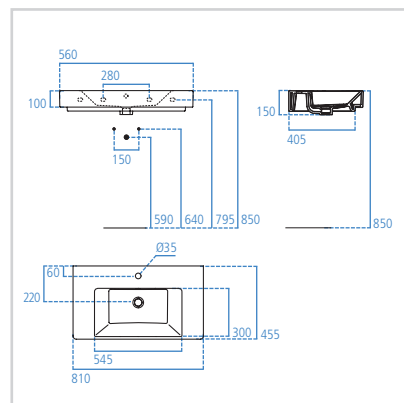
Modello

Lavabo 800 mm

Cod.

K081001

- Foro per la rubinetteria
- Con foro del troppo pieno
- Per montaggio a muro o su mobile (K2659)

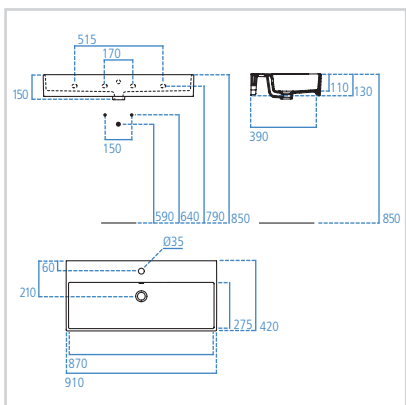


Lavabo 900 mm



Modello **Lavabo 900 mm** Cod. **K078601**

- Foro per la rubinetteria
- Con foro del troppo pieno
- Per montaggio a muro o su mensola

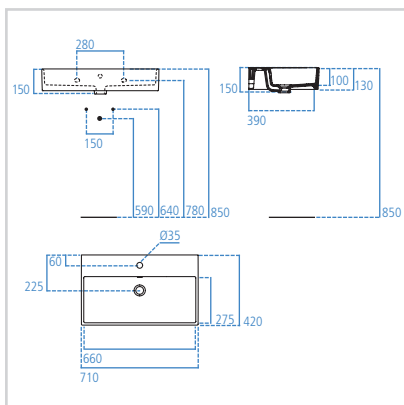


Lavabo 700 mm



Modello **Basin 700 mm** Cod. **K078201**

- Foro per la rubinetteria
- Con foro del troppo pieno
- Per montaggio a muro o su mensola

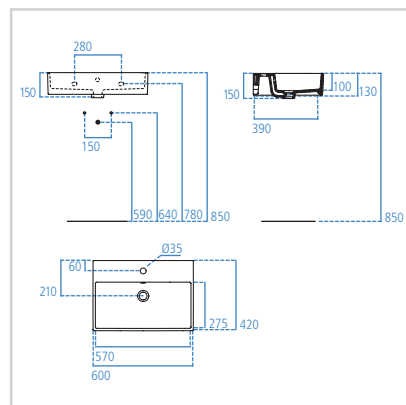


Lavabo 600 mm



Modello **Basin 600 mm** Cod. **K077801**

- Foro per la rubinetteria
- Con foro del troppo pieno
- Per montaggio a muro o su mensola



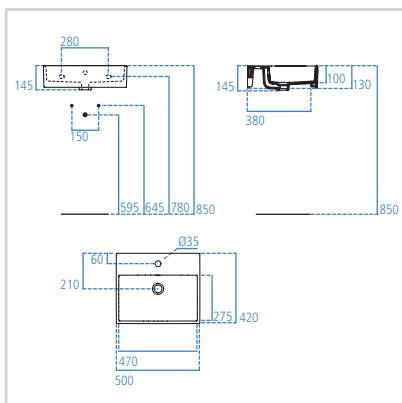
LAVABI DA APPOGGIO

Lavabo 500 mm



Modello Cod.
Lavabo 500 mm **K077701**

- Foro per la rubinetteria
- Con foro del troppo pieno
- Per montaggio a muro o su mensola

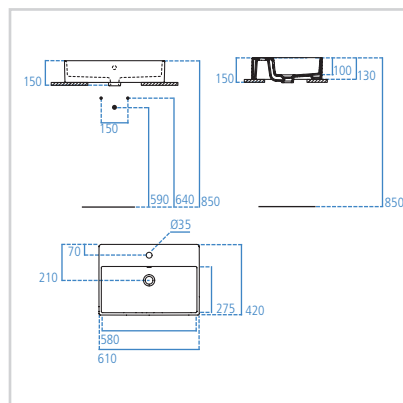


Lavabo da appoggio su piano 600 mm



Modello Cod.
Lavabo da appoggio 600 mm **K078101**

- Foro per la rubinetteria
- Con foro del troppo pieno
- Per montaggio su mensola
- Lavabo smaltato sui 4 lati
- Dima inclusa

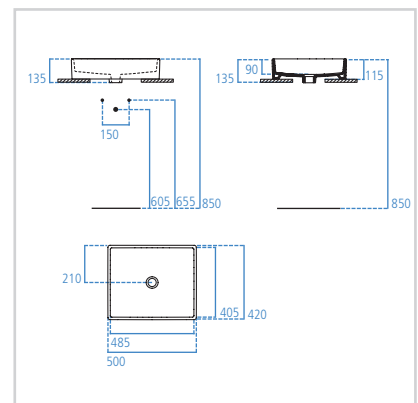


Lavabo da appoggio su piano 500 mm



Modello Cod.
Lavabo da appoggio 500 mm **K077601**

- Foro per la rubinetteria
- Con foro del troppo pieno
- Per montaggio su mensola
- Dima inclusa

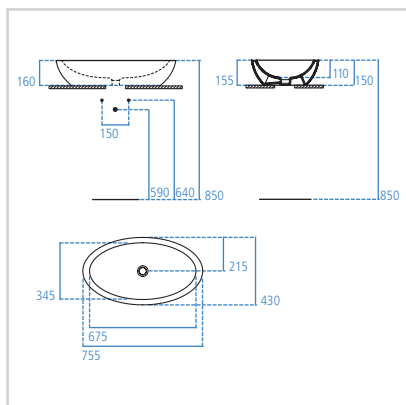


Lavabo da appoggio su piano 750 mm



Modello Cod.
Lavabo da appoggio 750 mm **K078501**

- Con foro del troppo pieno
- Per montaggio su mensola
- Dima inclusa

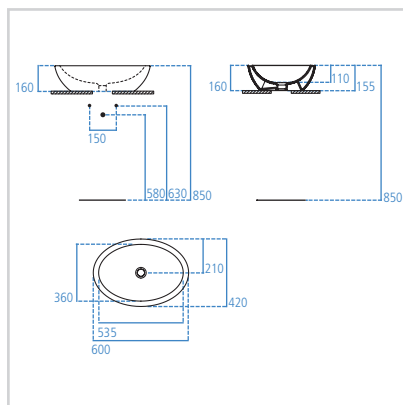


Lavabo da appoggio su piano 600 mm



Modello Cod.
Lavabo da appoggio 600 mm **K078401**

- Con foro del troppo pieno
- Per montaggio su mensola
- Dima inclusa

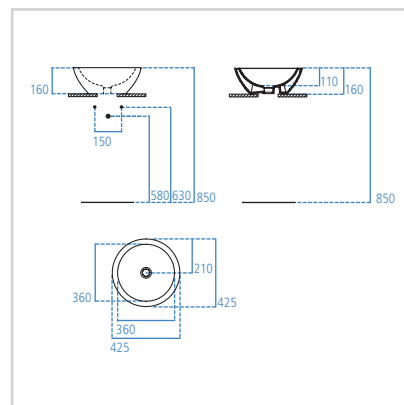


Lavabo da appoggio su piano 420 mm



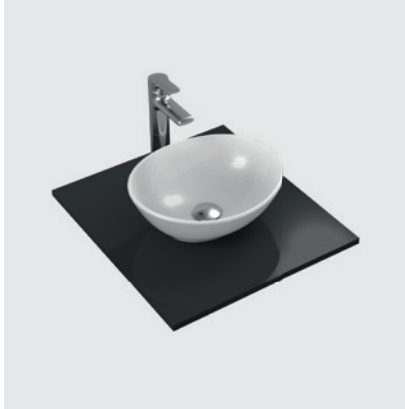
Modello Cod.
Lavabo da appoggio 420 mm **K078301**

- Con foro del troppo pieno
- Per montaggio su mensola
- Dima inclusa



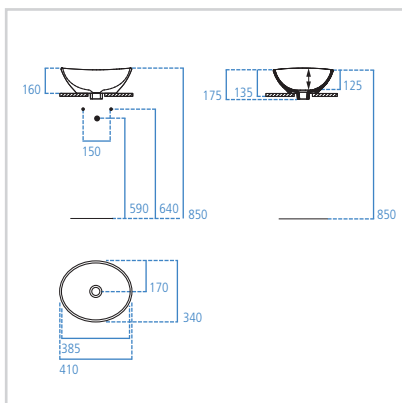
LAVABI DA APPOGGIO

Lavabo da appoggio su piano 410 mm

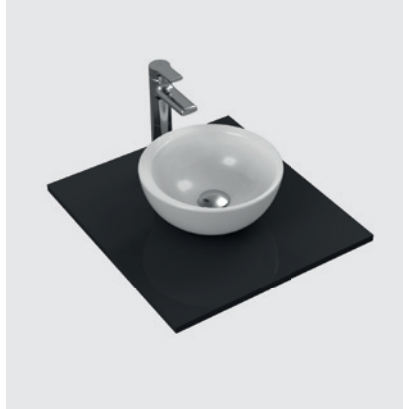


Modello **Lavabo da appoggio 410 mm** Cod. **K079201**

- Con foro del troppo pieno
- Per montaggio su mensola
- Dima inclusa

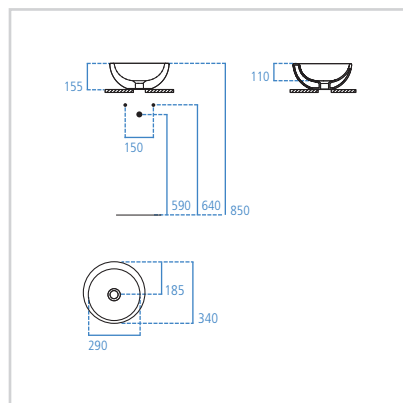


Lavabo da appoggio su piano 340 mm



Modello **Lavabo da appoggio 340 mm** Cod. **K079301**

- Con foro del troppo pieno
- Per montaggio su mensola
- Dima inclusa

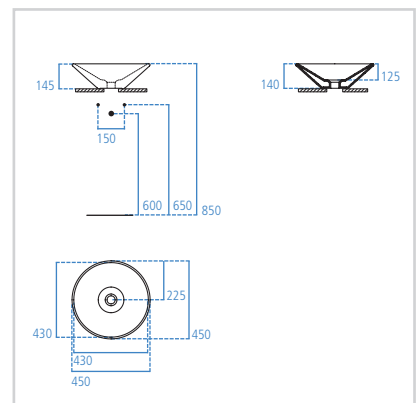


Lavabo da appoggio su piano 450 mm



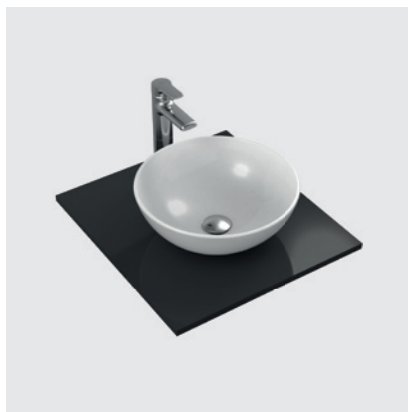
Modello **Lavabo da appoggio 450 mm** Cod. **K079401**

- Con foro del troppo pieno
- Per montaggio su mensola
- Dima inclusa



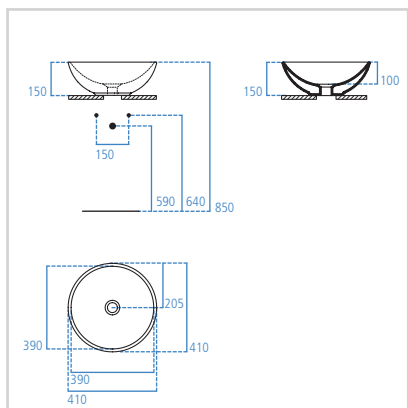
LAVABI DA INCASSO

Lavabo da appoggio su piano 410 mm



Modello Cod.
Lavabo da appoggio 410 mm **K079501**

- Con foro del troppo pieno
- Per montaggio su mensola
- Dima inclusa

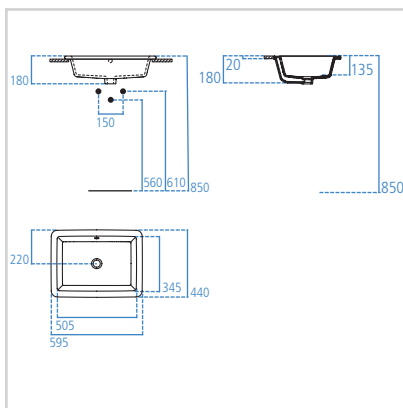


Lavabo da incasso sopra piano 600 mm



Modello Cod.
Lavabo da incasso 600 mm **K078001**

- Con foro del troppo pieno
- Per installazione sopra piano
- Dima inclusa

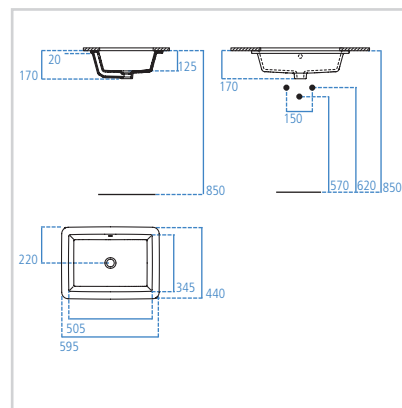


Lavabo da incasso sottopiano 500 mm



Modello Cod.
Lavabo da incasso 500 mm **K077901**

- Con foro del troppo pieno
- Per installazione sottopiano
- Dima inclusa

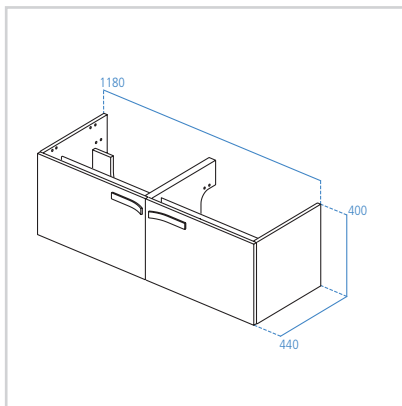


MOBILI

Base sottolavabo
1200 mm

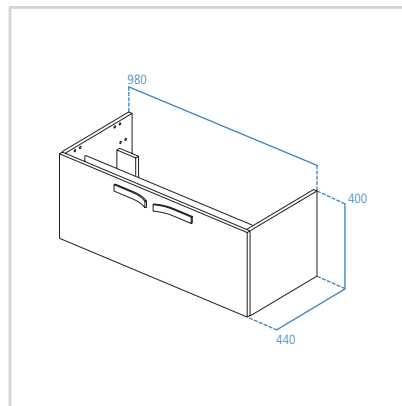
Modello	Cod.
Bianco laccato lucido	K2661WG
Grigio laccato lucido	K2661WH
Tortora laccato lucido	K2661WC
Bambù	K2661WL

- Compatibile con lavabo 1200 mm (K080801)
- Montaggio a muro
- Due cassette con chiusura ammortizzata
- Sifone salvaspazio incluso
- Fissaggio incluso nell'imballo
- Top da ordinare separatamente

Base sottolavabo
1000 mm

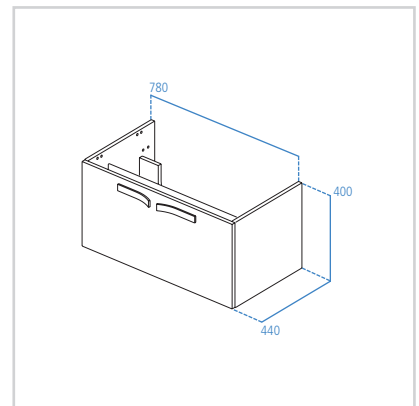
Modello	Cod.
Bianco laccato lucido	K2660WG
Grigio laccato lucido	K2660WH
Tortora laccato lucido	K2660WC
Bambù	K2660WL

- Compatibile con lavabo 1000 mm (K080901)
- Montaggio a muro
- Un cassetto con chiusura ammortizzata
- Sifone salvaspazio incluso
- Fissaggio incluso
- Top da ordinare separatamente

Base sottolavabo
800 mm

Modello	Cod.
Bianco laccato lucido	K2659WG
Grigio laccato lucido	K2659WH
Tortora laccato lucido	K2659WC
Bambù	K2659WL

- Compatibile con lavabo 800 mm (K081001)
- Montaggio a muro
- Un cassetto con chiusura ammortizzata
- Sifone salvaspazio incluso
- Fissaggio incluso
- Top da ordinare separatamente



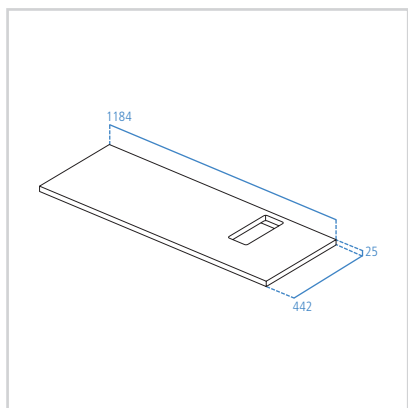
Top 1200 mm

per lavabi tradizionali e da appoggio.
Installazione a destra.



Modello	Cod.
Bianco laccato lucido	K2664WG
Grigio laccato lucido	K2664WH
Tortora laccato lucido	K2664WC
Bambù	K2664WL

- Top spessore 25 mm
- Compatibile con mobile sottolavabo 1200 mm (K2661)
- Compatibile con lavabo 500 mm (K0777), lavabo 600 mm (K0778), e lavabi da appoggio 500 mm (K0776) e 600 mm (K0781)
- Possibilità di installazione indipendente con staffe T784467 (includi 2 barre porta asciugamani)
- Fissaggio incluso



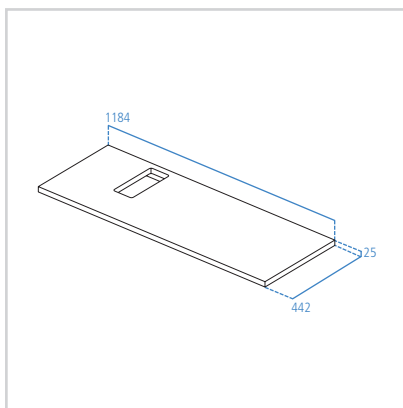
Top 1200 mm

per lavabi tradizionali e da appoggio.
Installazione a sinistra.



Modello	Cod.
Bianco laccato lucido	K2665WG
Grigio laccato lucido	K2665WH
Tortora laccato lucido	K2665WC
Bambù	K2665WL

- Top spessore 25 mm
- Compatibile con mobile sottolavabo 1200 mm (K2661)
- Compatibile con lavabo 500 mm (K0777), lavabo 600 mm (K0778), e lavabi da appoggio 500 mm (K0776) e 600 mm (K0781)
- Possibilità di installazione indipendente con staffe T784467 (includi 2 barre porta asciugamani)
- Fissaggio incluso



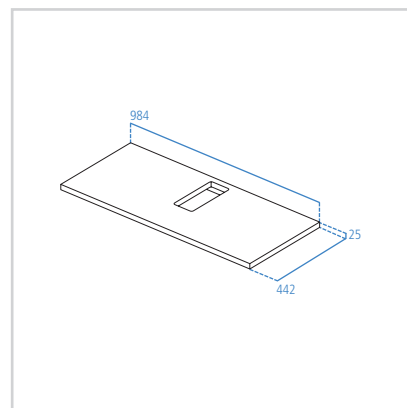
Top 1000 mm

per lavabi tradizionali e da appoggio.



Modello	Cod.
Bianco laccato lucido	K2663WG
Grigio laccato lucido	K2663WH
Tortora laccato lucido	K2663WC
Bambù	K2663WL

- Top spessore 25 mm
- Compatibile con mobile sottolavabo 1000 mm (K2660)
- Compatibile con lavabo 500 mm (K0777), lavabo 600 mm (K0778), lavabo 700 mm (K0782), lavabo 900 mm (K0786) e i lavabi di appoggio 500 mm (K0776) e 600 mm (K0781)
- Possibilità di installazione indipendente con staffe T783767 (includi 1 barra porta asciugamani)
- Fissaggio incluso



MOBILI

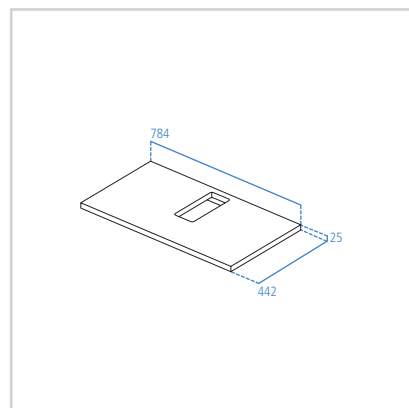
Top 800 mm

per lavabi tradizionali e da appoggio.



Modello	Cod.
Bianco laccato lucido	K2662WG
Grigio laccato lucido	K2663WH
Tortora laccato lucido	K2662WC
Bambù	K2663WL

- Top spessore 25 mm
- Compatibile con mobile sottolavabo 800 mm (K2659)
- Compatibile con lavabo 500 mm (K0777), lavabo 600 mm (K0778), lavabo 700 mm (K0782), lavabo 900 mm (K0786) e i lavabi di appoggio 500 mm (K0776) e 600 mm (K0781)
- Possibilità di installazione indipendente con staffe T783867 (incluso 1 barra porta asciugamano)
- Fissaggio incluso



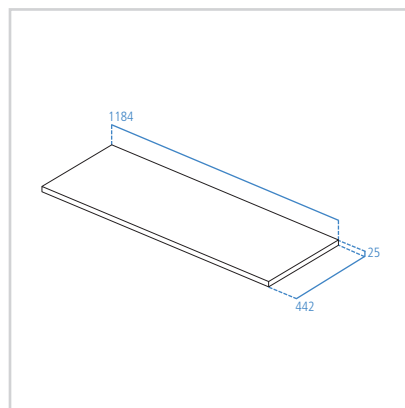
Top 1200 mm

per Lavabi da appoggio Strada tondi e ovali.



Modello	Cod.
Bianco laccato lucido	K2677WG
Grigio laccato lucido	K2677WH
Tortora laccato lucido	K2677WC
Bambù	K2677WL

- Top di spessore 25 mm senza taglio
- Compatibile con mobile sottolavabo 1200 mm (K2661)
- Compatibile con i tutti i lavabi Strada tondi o ovali
- Possibilità di installazione indipendente con staffe T784467 (comprehensive di 2 barre porta asciugamani)
- Fissaggio incluso



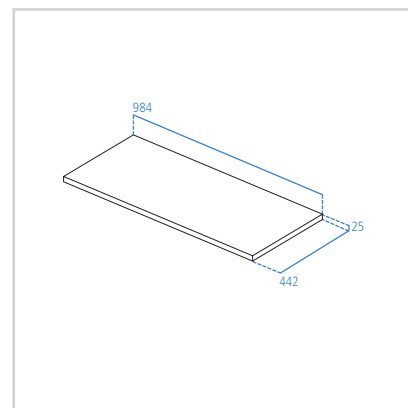
Top 1000 mm

per Lavabi da appoggio Strada tondi e ovali.



Modello	Cod.
Bianco laccato lucido	K2676WG
Grigio laccato lucido	K2676WH
Tortora laccato lucido	K2676WC
Bambù	K2676WL

- Top di spessore 25 mm senza taglio
- Compatibile con mobile sottolavabo 1000 mm (K2660)
- Compatibile con i tutti i lavabi Strada tondi o ovali
- Possibilità di installazione indipendente con staffe T783767 (comprehensive di 1 barra porta asciugamano)
- Fissaggio incluso



Top 800 mm

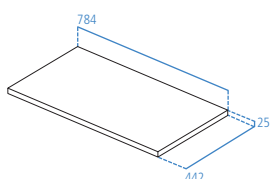
per Lavabi da appoggio Strada
tondi e ovali.



Modello Cod.

Bianco laccato lucido	K2675WG
Grigio laccato lucido	K2675WH
Tortora laccato lucido	K2675WC
Bambù	K2675WL

- Top di spessore 25 mm senza taglio
- Compatibile con mobile sottolavabo 1000 mm (K2659)
- Compatibile con i tutti i lavabi Strada tondi o ovali
- Possibilità di installazione indipendente con staffe T783867 (comprehensive di 1 barra porta asciugamano)
- Fissaggio incluso



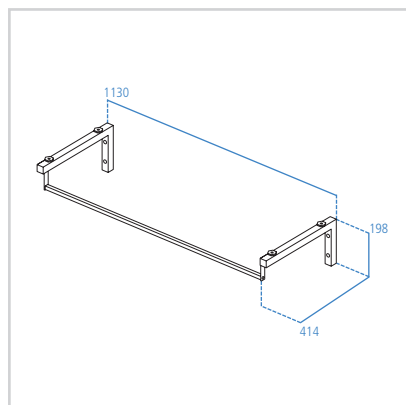
Set di supporto 1200 mm



Modello Cod.

Set di supporto 1200 mm T784467

- Struttura completa di due barre porta asciugamani
- Cromata
- Compatibile con i top K2664, K2665 e K2677
- Fissaggio incluso



Set di supporto 1000 mm Set di supporto 800 mm



Modello Cod.

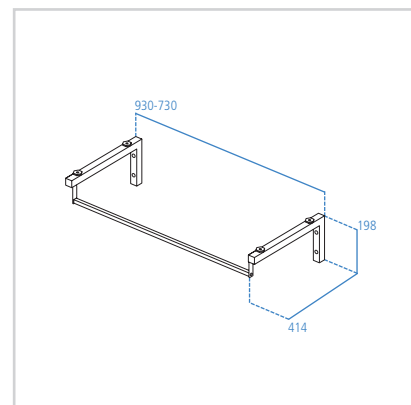
Set di supporto 1000 mm T783767

- Struttura completa di una barra porta asciugamani
- Cromata
- Compatibile con i top K2663 and K2676
- Fissaggio incluso

Modello Cod.

Set di supporto 800 mm T783767

- Struttura completa di una barra porta asciugamani
- Cromata
- Compatibile con i top K2662 e K2675
- Fissaggio incluso



MOBILI

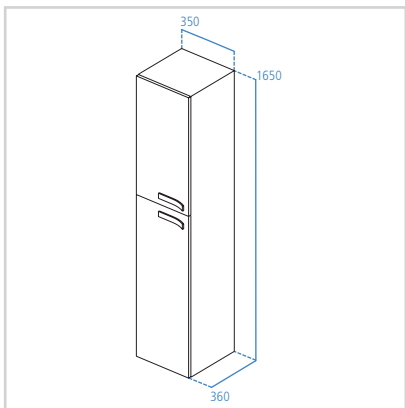
**Mobile a colonna alta
350 mm**

Apertura a sinistra.



Modello	Cod.
Bianco laccato lucido	K2683WG
Grigio laccato lucido	K2683WH
Tortora laccato lucido	K2683WC
Bambù	K2683WL

- Montaggio a muro
- Ripiani interni in vetro
- Ante a chiusura rallentata

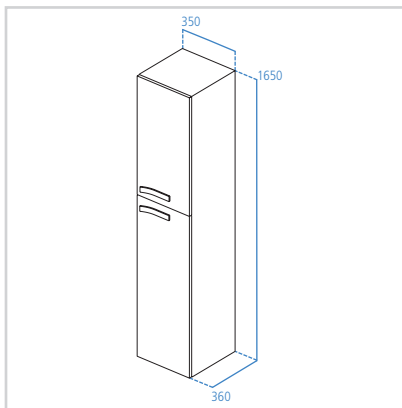
**Mobile a colonna alta
350 mm**

Apertura a destra.



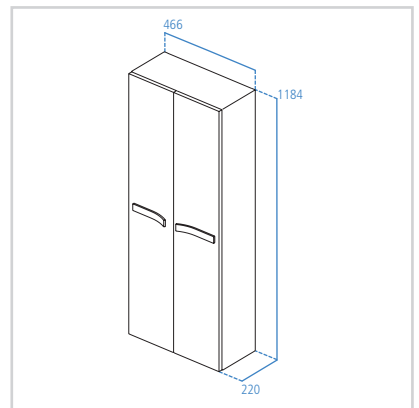
Modello	Cod.
Bianco laccato lucido	K2689WG
Grigio laccato lucido	K2689WH
Tortora laccato lucido	K2689WC
Bambù	K2689WL

- Montaggio a muro
- Ripiani interni in vetro
- Ante a chiusura rallentata

**Mobile a colonna bassa
465 mm**

Modello	Cod.
Bianco laccato lucido	K2684WG
Grigio laccato lucido	K2684WH
Tortora laccato lucido	K2684WC
Bambù	K2684WL

- Montaggio a muro
- Ripiani interni in vetro
- Ante a chiusura rallentata

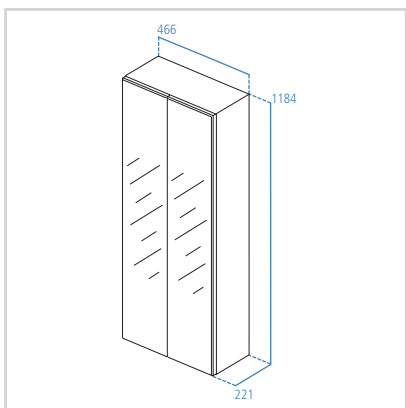


Mobile a colonna bassa ante in vetro 465 mm

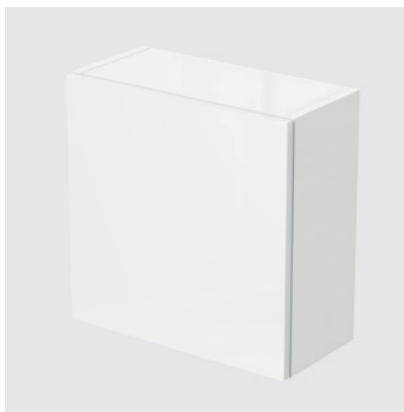


Modello	Cod.
Bianco laccato lucido	K2685WG
Grigio laccato lucido	K2685WH
Tortora laccato lucido	K2685WC
Bambù	K2685WL

- Montaggio a muro
- Ripiani interni in vetro
- Ante con sistema di apertura push to open
- 2 ante a specchio con indicatore di apertura

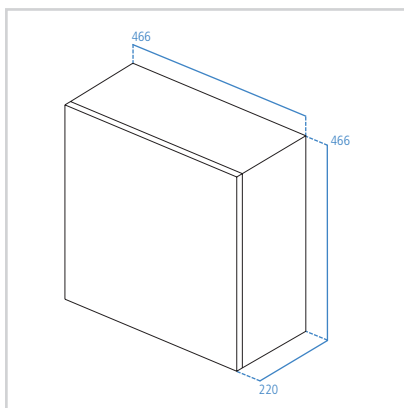


Pensile a muro squadrate 465 mm



Modello	Cod.
Bianco laccato lucido	K2686WG
Grigio laccato lucido	K2686WH
Tortora laccato lucido	K2686WC
Bambù	K2686WL

- Montaggio a muro
- 1 ripiano in vetro regolabile
- Anta con apertura a pressione

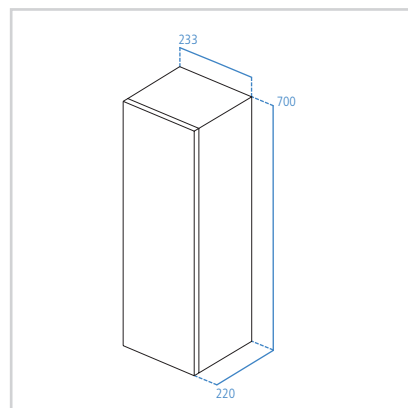


Pensile a muro rettangolare 235 mm



Modello	Cod.
Bianco laccato lucido	K2687WG
Grigio laccato lucido	K2687WH
Tortora laccato lucido	K2687WC
Bambù	K2687WL

- Montaggio a muro
- 1 ripiano in vetro regolabile
- Anta con apertura a pressione



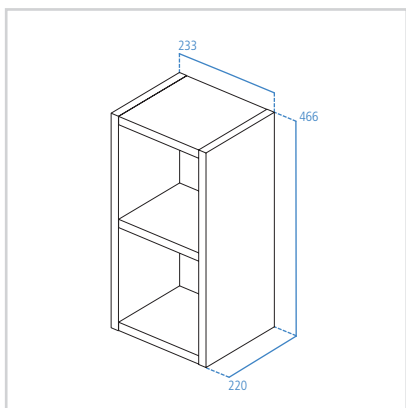
MOBILI

Pensile a giorno 235 mm



Modello	Cod.
Bianco laccato lucido	K2688WG
Grigio laccato lucido	K2688WH
Tortora laccato lucido	K2688WC
Bambù	K2688WL

- Montaggio a muro
- 1 ripiano in legno
- Installazione verticale o orizzontale



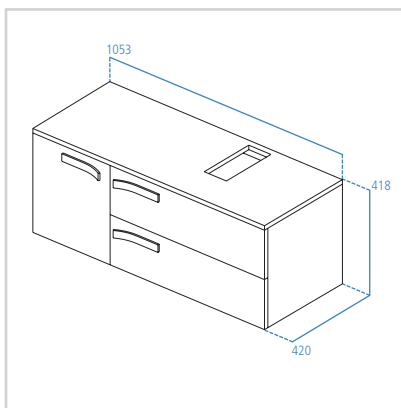
Mobile sottolavabo 1050 mm

Top con taglio per lavabo a destra.



Modello	Cod.
Bianco laccato lucido	K2728WG
Grigio laccato lucido	K2459WH

- Compatibile con i lavabi K0777, K0778, K0782
- Montaggio a muro
- 2 cassetti da 700 mm + 1 anta a sinistra
- Incluso top 1050
- Si raccomanda sifone salva spazio cod. J428467



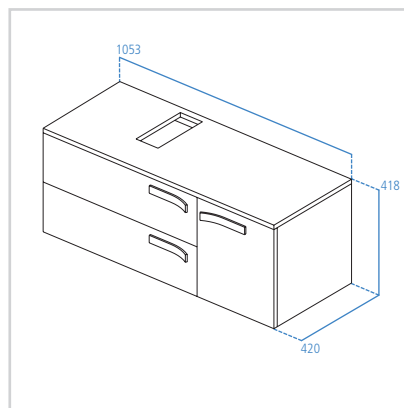
Mobile sottolavabo 1050 mm

Top con taglio per lavabo a sinistra.



Modello	Cod.
Bianco laccato lucido	K2727WG
Grigio laccato lucido	K2458WH

- Compatibile con i lavabi K0777, K0778, K0782
- Montaggio a muro
- 2 cassetti da 700 mm + 1 anta a destra
- Incluso top 1050
- Si raccomanda sifone salva spazio cod. J428467



Mobile sottolavabo 900/700 mm

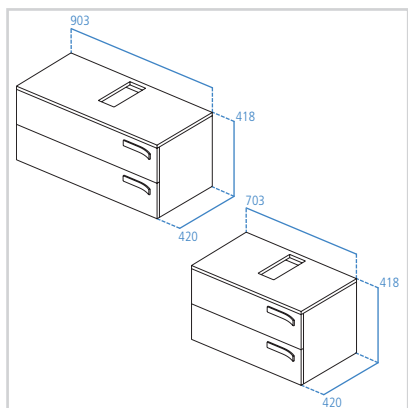


Modello Cod.

Bianco laccato lucido 900mm	K2726WG
Grigio laccato lucido 900mm	K2457WH

Bianco laccato lucido 700mm	K2724WG
Grigio laccato lucido 700mm	K2455WH

- Mobile sottolavabo 90 cm compatibile con lavabi K0777, K0778, K0782, K0786
- Mobile sottolavabo 70 cm compatibile con lavabi K0777, K0778, K0782
- Montaggio a muro
- 2 cassetti con chiusura rallentata
- Top incluso
- Si raccomanda sifone salvaspazio cod. J428467



Mobile sottolavabo 600/500 mm

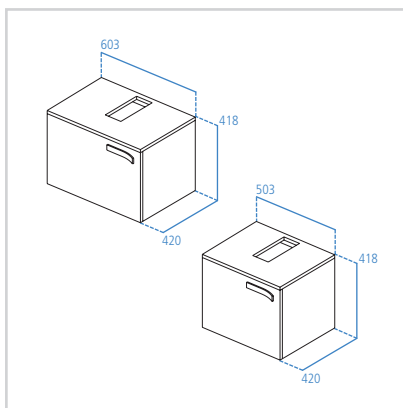


Modello Cod.

Bianco laccato lucido 600mm	K2723WG
Grigio laccato lucido 600mm	K2453WH

Bianco laccato lucido 500mm	K2722WG
Grigio laccato lucido 500mm	K2452WH

- Mobile sottolavabo 60 cm compatibile con lavabo K0777 e K0778
- Mobile sottolavabo 50 cm compatibile con lavabo K0777
- Montaggio a muro
- 1 cassetto con chiusura rallentata
- Top incluso
- Si raccomanda sifone salvaspazio cod. J428467



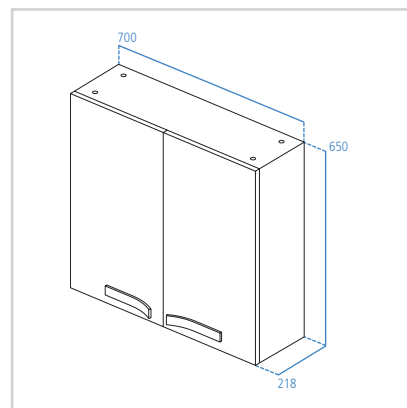
Pensile 2 ante 700 mm



Modello Cod.

Bianco laccato lucido	K2725WG
Grigio laccato lucido	K2456WH

- Montaggio a muro
- Due ante con chiusura rallentata



MOBILI

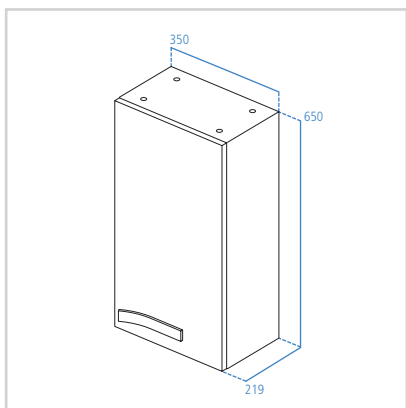
Pensile 1 anta 350 mm

Apertura a destra.



Modello	Cod.
Bianco laccato lucido	K2731WG
Grigio laccato lucido	K2463WH

- Montaggio a muro
- Un'anta con chiusura rallentata
- Ripiano interno in vetro

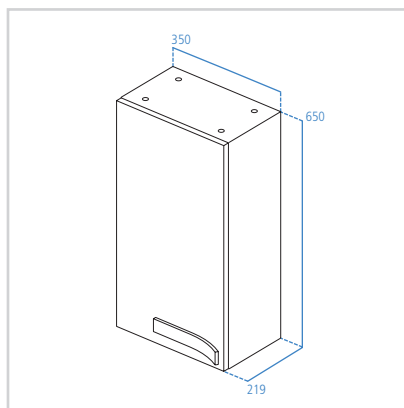
**Pensile 1 anta 350 mm**

Apertura a sinistra.



Modello	Cod.
Bianco laccato lucido	K2732WG
Grigio laccato lucido	K2464WH

- Montaggio a muro
- Un'anta con chiusura rallentata
- Ripiano interno in vetro

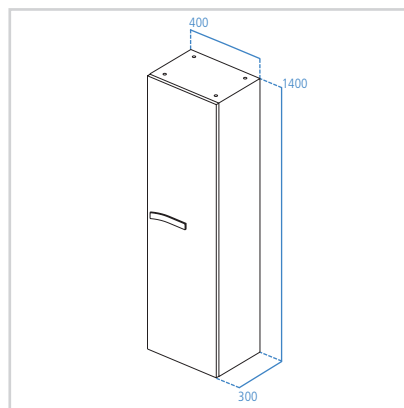
**Mobile a colonna 1 anta 400 mm**

Apertura a destra.



Modello	Cod.
Bianco laccato lucido	K2733WG
Grigio laccato lucido	K2465WH

- Montaggio a muro
- Un'anta con chiusura rallentata
- Ripiani interni in vetro



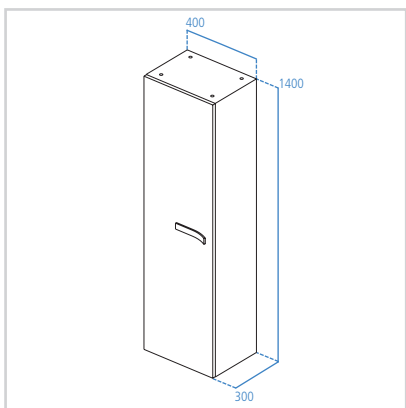
Mobile a colonna 1 anta 400 mm

Apertura a sinistra.



Modello	Cod.
Bianco laccato lucido	K2734WG
Grigio laccato lucido	K2466WH

- Montaggio a muro
- Un'anta con chiusura rallentata
- Ripiani interni in vetro

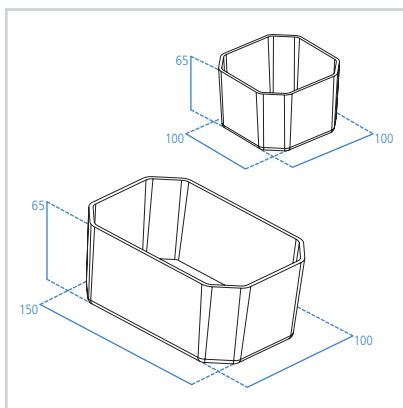


Divisori per cassetti



Modello	Cod.
Divisori per cassetti	T724767

- Satinato

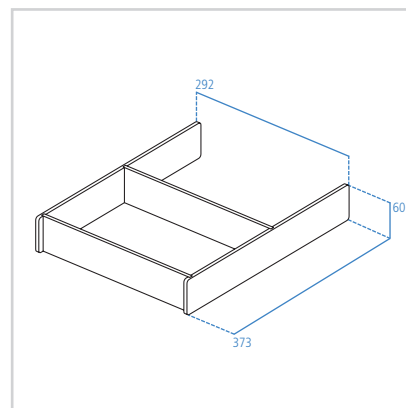


Partizione per cassetti



Modello	Cod.
Partizione per cassetti	T784067

- Satinato

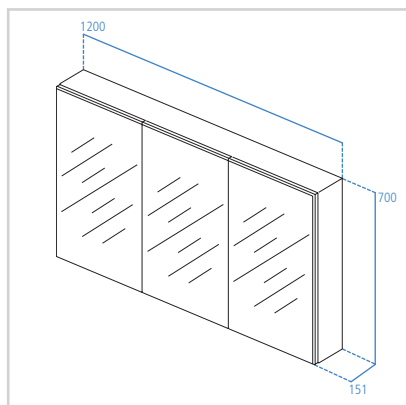


SPECCHI

Specchio contenitore
1200 mm

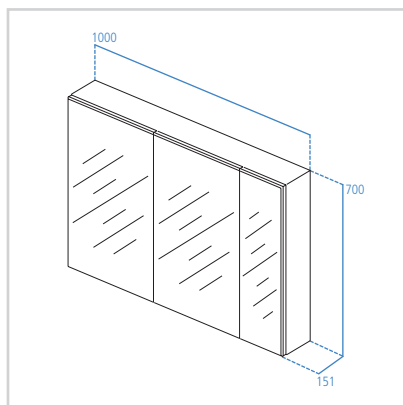
Modello	Cod.
Bianco laccato lucido	K2672WG
Alluminio	K2672AL

- 2 ripiani interni in vetro regolabili
- 3 ante a specchio con chiusura rallentata
- Senza maniglie
- Fissaggio incluso
- Luce interna a led
- Dotato di interruttore e presa di corrente esterna
- Da installarsi con la luce esterna cod. K2682 e cod. K2681
- Certificato IP44 & EMC

Specchio contenitore
1000 mm

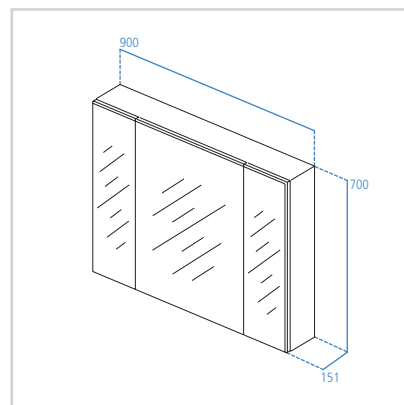
Modello	Cod.
Bianco laccato lucido	K2671WG
Alluminio	K2671AL

- 2 ripiani interni in vetro regolabili
- 3 ante a specchio con chiusura rallentata
- Senza maniglie
- Fissaggio incluso
- Luce interna a led
- Dotato di interruttore e presa di corrente esterna
- Da installarsi con la luce esterna cod. K2682 e cod. K2681
- Certificato IP44 & EMC

Specchio contenitore
900 mm

Modello	Cod.
Bianco laccato lucido	K2670WG
Alluminio	K2670AL

- 2 ripiani interni in vetro regolabili
- 3 ante a specchio con chiusura rallentata
- Senza maniglie
- Fissaggio incluso
- Luce interna a led
- Dotato di interruttore e presa di corrente esterna
- Da installarsi con la luce esterna cod. K2682 e cod. K2681
- Certificato IP44 & EMC

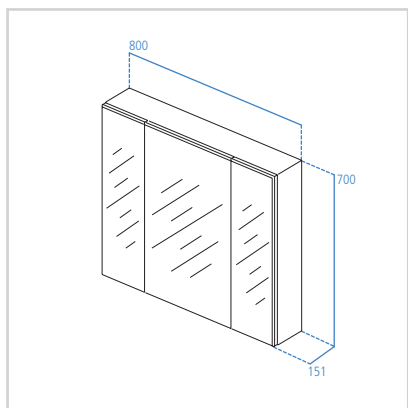


Specchio contenitore 800 mm



Modello	Cod.
Bianco laccato lucido	K2669WG
Alluminio	K2669AL

- 2 ripiani interni in vetro regolabili
- 3 ante a specchio con chiusura rallentata
- Senza maniglie
- Fissaggio incluso
- Luce interna a led
- Dotato di interruttore e presa di corrente esterna
- Da installarsi con la luce esterna cod. K2682 e cod. K2681
- Certificato IP44 & EMC

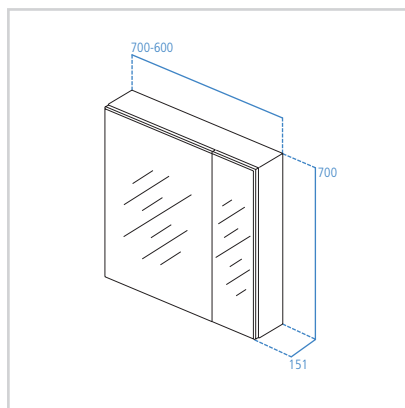


Specchio contenitore 700/600 mm



Modello	Cod.
Bianco laccato lucido 700 mm	K2668WG
Alluminio 700 mm	K2668AL

- | | |
|------------------------------|---------|
| Bianco laccato lucido 600 mm | K2667WG |
| Alluminio 600 mm | K2667AL |
- 2 ripiani interni in vetro regolabili
 - 2 ante a specchio con chiusura rallentata
 - Senza maniglie
 - Fissaggio incluso
 - Luce interna a led
 - Dotato di interruttore e presa di corrente esterna
 - Da installarsi con la luce esterna cod. K2682 e cod. K2681
 - Certificato IP44 & EMC

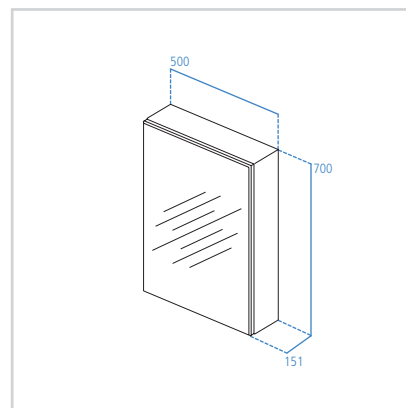


Specchio contenitore 500 mm



Modello	Cod.
Bianco laccato lucido	K2666WG
Alluminio	K2666AL

- 2 ripiani interni in vetro regolabili
- 1 anta a specchio con chiusura rallentata
- Senza maniglie
- Fissaggio incluso
- Luce interna a led
- Dotato di interruttore e presa di corrente esterna
- Da installarsi con la luce esterna cod. K2682 e cod. K2681
- Certificato IP44 & EMC

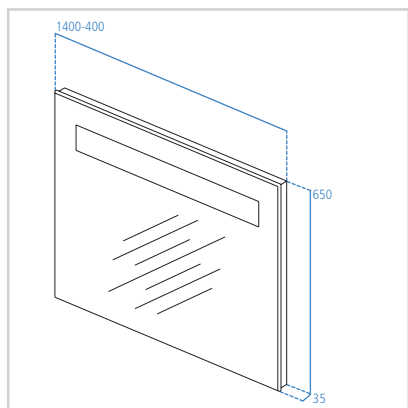
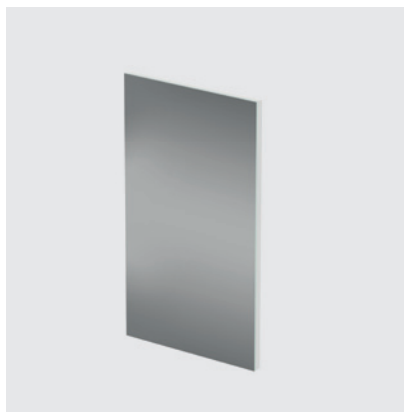


SPECCHI

Specchio con luce
1400 - 400 mm

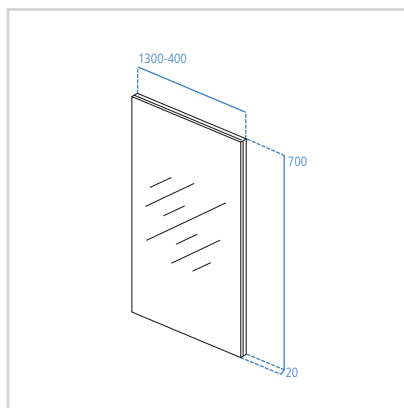
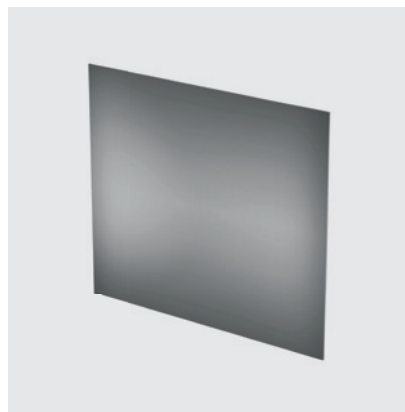
Modello	Cod.
Specchio 1400 mm	K2480BH
Specchio 1300 mm	E0388BH
Specchio 1200 mm	K2674BH
Specchio 1050 mm	K2479BH
Specchio 900 mm	K2478BH
Specchio 800 mm	K2473BH
Specchio 700 mm	K2477BH
Specchio 600 mm	K2476BH
Specchio 500 mm	K2475BH
Specchio 400 mm	E0387BH

- Luce fluorescente integrata
- Altezza 650 mm
- Profondità 35 mm
- Fissaggio incluso
- Certificato IP44-E

Specchio con sistema
anti-appannamento
1300 - 400 mm

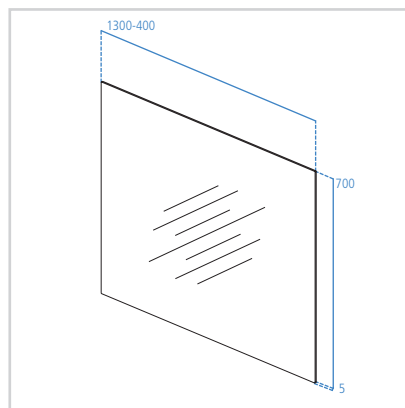
Modello	Cod.
Specchio 1300 mm	E0386BH
Specchio 100 mm	E0385BH
Specchio 800 mm	E0384BH
Specchio 700 mm	E0383BH
Specchio 600 mm	E0382BH
Specchio 500 mm	E0381BH
Specchio 400 mm	E0380BH

- Altezza 700 mm
- Spessore 20 mm
- Predisposizione posteriore per installazione luce
- Sistema anti-appannamento (escluso codice E0380BH)
- Certificazione IP44 e EMC
- Fissaggio incluso

Specchio semplice
1300 - 400 mm

Modello	Cod.
Specchio 1300 mm	E6536BH
Specchio 1200 mm	E6545BH
Specchio 1000 mm	E6535BH
Specchio 900 mm	E6544BH
Specchio 800 mm	E6543BH
Specchio 700 mm	E6542BH
Specchio 600 mm	N1406BH
Specchio 500 mm	N1404BH
Specchio 400 mm	N1403BH

- Altezza 700 mm
- Profondità 5 mm
- Fissaggio incluso

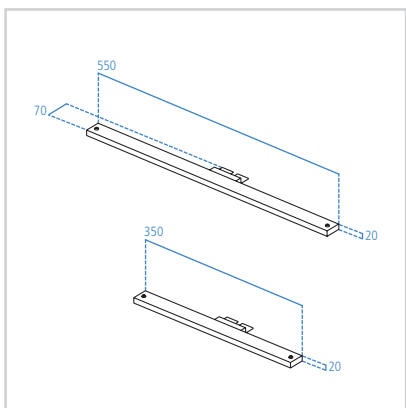


Lampada a Led 550/350 mm



Modello	Cod.
Lampada a Led 550 mm	K2681AA
Lampada a Led 350 mm	K2682AA

- Potenza 6 Watt
- Certificazione IP44
- Compatibili con tutti gli specchi anti-appannamento e gli specchi contenitori

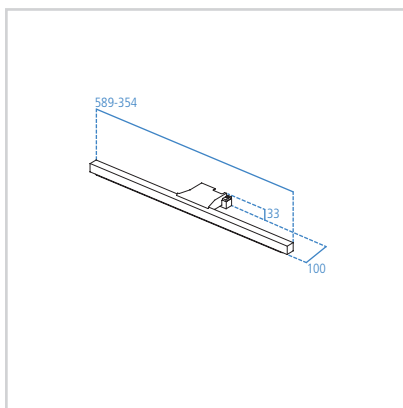


Lampada fluorescente 590/354 mm



Modello	Cod.
Lampada 590 mm	E039067
Lampada 354 mm	E038967

- Potenza 13 Watt (E039067), Watt (E038967)
- Certificazione IP44
- Compatibili con tutti gli specchi anti-appannamento e gli specchi contenitori



Lampada alogena 256 mm



Modello	Cod.
Lampada alogena 256 mm	E039167

- Potenza 2x40 Watt
- Certificazione IP44
- Compatibili con tutti gli specchi anti-appannamento e gli specchi contenitori

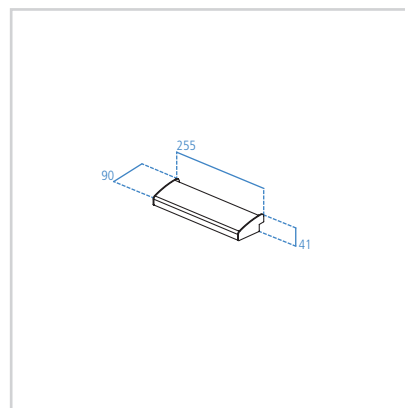


TAVOLA SINOTTICA

Specifiche tecniche

Prodotto	Componenti	Descrizione	Materiali	Spessore	Finitura	
					Esterna	Interna
Mobile sottolavabo	Struttura	Fianco + Retro + Base	MDF	18 mm	Laccato lucido	Melaminico grigio
	Pannello frontale	Pannello frontale per cassetto/porta	MDF	18 mm	Laccato lucido spazzolato	Melaminico grigio
	Cassetto	Base + Retro	MDF	18 mm	Melaminico grigio	Melaminico grigio
	Maniglia		METALLO		Acciaio cromato	
Top incluso			MDF	18 mm	Laccato lucido	Melaminico grigio
Colonna	Struttura	Fianco + Base + Pannello Top	MDF	18 mm	Laccato lucido	Melaminico grigio
	Pannello frontale	Pannello frontale per cassetto/porta	MDF	18 mm	Laccato lucido spazzolato	Melaminico grigio
	Retro		MDF	8 mm	Neutro	Melaminico grigio
	Ripiani		Vetro	5 mm	Neutro	
	Maniglia		Metallo		Acciaio cromato	
Mobile contenitore	Struttura	Fianco + Base + Pannello Top	MDF	18 mm	Laccato lucido	Melaminico grigio
	Pannello frontale	Pannello frontale per cassetto/porta	MDF	18 mm	Laccato lucido spazzolato	Melaminico grigio
	Retro		MDF	8 mm	Neutro	Melaminico grigio
	Ripiani		Vetro	5 mm	Neutro	
Cassetti metallici	Blum con chiusura rallentata integrata					
Cerniere	Blum con chiusura rallentata integrata					

Specifiche tecniche

Prodotto		Descrizione	Materiali	Spessore	Finitura	
					Esterna	Interna
Mobile sottolavabo	Struttura	Fianco + Retro + Base	MDF	18 mm	Laccato lucido	Melaminico grigio
	Pannello frontale	Pannello frontale per cassetto/porta	MDF	18 mm	Laccato lucido spazzolato	Melaminico grigio
	Cassetto	Base + Retro	MDF	18 mm	Melaminico grigio	Melaminico grigio
	Maniglia		Metallo		Acciaio cromato	
	Ripiani interni		MFC	18 mm	Melaminico grigio o bambù	Melaminico grigio o bambù
Top incluso			MDF per finitura laccata MFC per finitura melaminica	18 mm	Laccato lucido Melaminico bambù	Melaminico grigio
Colonna	Struttura	Fianco + Base + Pannello Top	MFC	18 mm	Laccato lucido	Melaminico grigio
	Pannello frontale	Pannello frontale per cassetto/porta	MDF per finitura laccata MFC per finitura melaminica	18 mm	Laccato lucido spazzolato	Melaminico grigio
	Retro		MDF	4 mm	Melaminico bianco	Melaminico grigio
	Ripiani		Vetro	5 mm	Neutro	
	Ripiani interni		MFC	18 mm	Laccato lucido Melaminico bambù	Melaminico grigio o bambù
	Maniglia		Metal		Acciaio cromato	
Mobile contenitore	Struttura	Fianco + Base + Pannello Top	MFC	18 mm	Laccato lucido	Melaminico grigio
	Pannello frontale	Pannello frontale per cassetto/porta	MDF per finitura laccata MFC per finitura melaminica	18 mm	Laccato lucido Melaminico bambù	Melaminico grigio o bambù
	Retro		MDF	4 mm	Melaminico bianco	Melaminico grigio
	Ripiani		Vetro	5 mm	Neutro	
Pensili a giorno	Struttura	Fianco + Retro + Base + Top	MFC	18 mm	Laccato lucido Melaminico bambù	Melaminico grigio o bambù
Cassetti metallici	Blum con chiusura rallentata integrata					
Cerniere	Blum con chiusura rallentata integrata					

PIATTI DOCCIA

Piatto Doccia Quadrato



Modello	Cod.
900 x 900 mm	K2622

- Piatto doccia in acrilico
- Copripiletta cromata

Piatto Doccia Rettangolare



Modello	Cod.
1000x900 mm	K262401
1200x900 mm	K262501
1400x900 mm	K262601
1600x900 mm	K262701
1700x900 mm	K262801
1800x900 mm	K262901

- Piatto doccia in acrilico
- Copripiletta cromata

Strada piatto doccia rettangolare	A	B
K262401	1000	900
K262501	1200	900
K262601	1400	900
K262701	1600	900
K262801	1700	900
K262901	1800	900

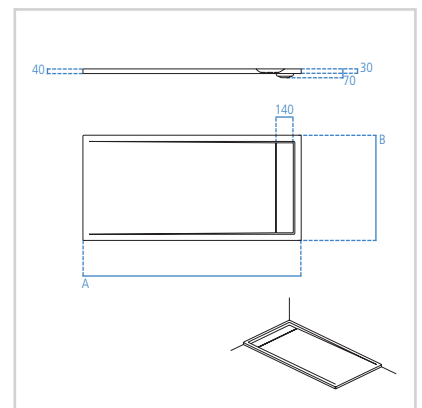
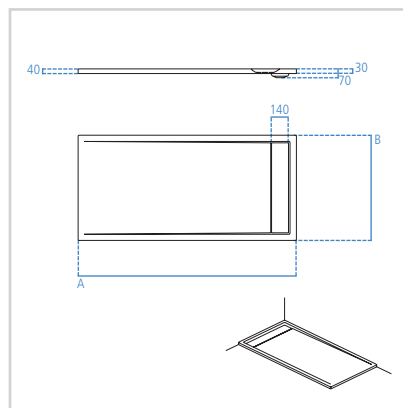
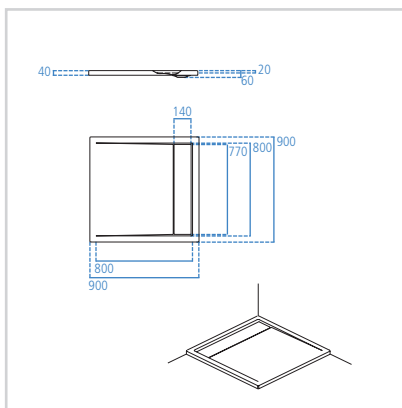
Piatto Doccia Rettangolare



Modello	Cod.
1000x800 mm	K262301
1200x800 mm	K808001
1400x800 mm	K809701
1600x800 mm	K809801
1700x800 mm	K809901
1800x800 mm	K810001

- Piatto doccia in acrilico
- Copripiletta cromata

Strada piatto doccia rettangolare	A	B
K262301	1000	800
K808001	1200	800
K809701	1400	800
K809801	1600	800
K809901	1700	800
K810001	1800	800



VASCHE

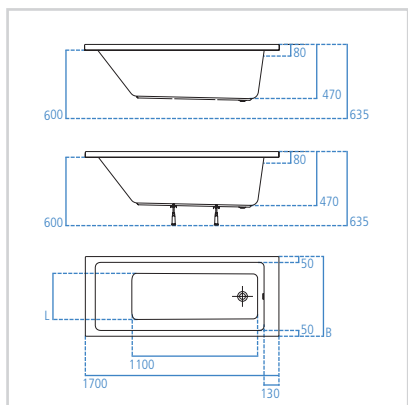
Vasca rettangolare

vasca normale per installazione ad incasso.



Modello	Cod.
1700x700 mm	K260501
1700x750 mm	K260601

Strada rettangolare	B	L
K2605	700	395
K2606	750	445



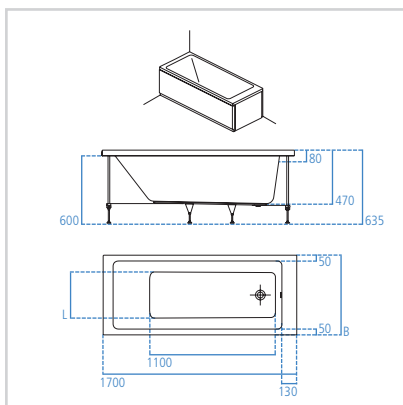
Vasca rettangolare

vasca normale con telaio, colonna e pannelli.



Modello	Cod.
1700x700 mm	K261201
1700x750 mm	K261301

Strada rettangolare	B	L
K2612	700	395
K2613	750	445

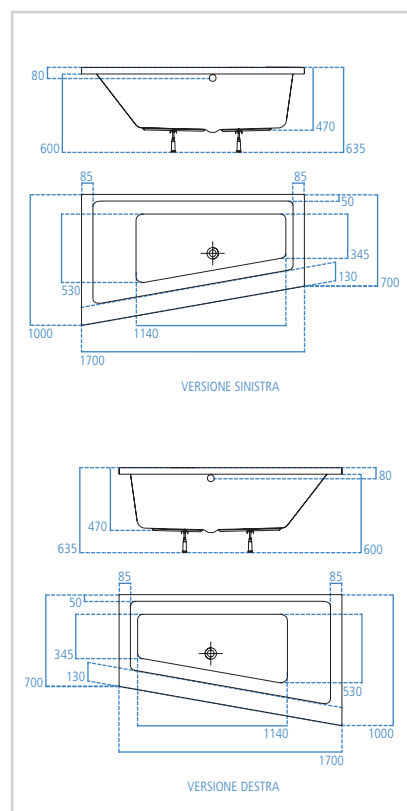


Vasca asimmetrica

vasca normale per installazione ad incasso.



Modello	Cod.
DX – 1700x1000 mm	K261001
SX – 1700x1000 mm	K261101



VASCHE

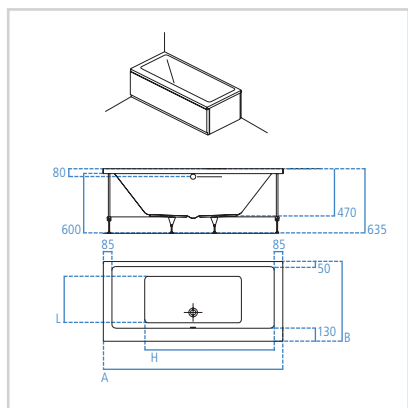
Vasca rettangolare Duo

vasca normale con telaio, colonna e pannelli



Modello	Cod.
1700x750 mm	K261401
1800x800 mm	K261501
1900x900 mm	K261601

Strada Duo	A	B	H	L
K2614	1700	750	870	415
K2615	1800	800	970	465
K2616	1900	900	1070	515



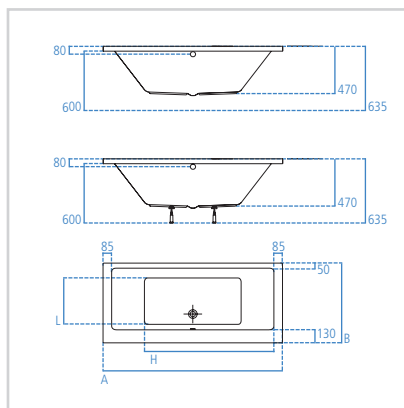
Vasca rettangolare Duo

Vasca normale per installazione ad incasso



Modello	Cod.
1700x750 mm	K260701
1800x800 mm	K260801
1900x900 mm	K260901

Strada Duo	A	B	H	L
K2607	1700	750	870	415
K2608	1800	800	970	465
K2609	1900	900	1070	515



A
BEAUTIFUL
USE
OF
SPACE

Ideal Standard Italia S.r.l.
Via Domodossola, 19
20145 Milano

Show Room
Via Domodossola, 17
20145 Milano
www.idealstandard.it



A
BEAUTIFUL
USE
OF
SPACE

Printed in Italy - 04/13 - 20.000 - TT00000739

Tutti i modelli di utilità e i modelli dei disegni ornamentali sono stati regolarmente depositati. eventuali imitazioni servili, saranno perseguite a norma di legge. Ideal Standard si riserva il diritto di apportare in qualsiasi momento modifiche tecniche, costruttive e dimensionali, utili al miglioramento dei propri prodotti. Le tonalità degli smalti dei sanitari, a causa delle peculiarità della lavorazione ceramica, sono suscettibili di lievi variazioni da considerarsi in tolleranza. I colori dei prodotti fotografati sono indicati perché soggetti alle tipiche variazioni causate dalle lavorazioni fotografiche e di stampa. Gli allestimenti fotografici sono realizzati a fini estetici e non indicano soluzioni d'installazione. A questo proposito fanno test dei disegni tecnici.