

# CATALOGO TECNICO

CERAMICA & ARREDO - RUBINETTERIA

---



# INDICE GENERALE

## Ceramica e arredo bagno

<b>Introduzione</b>	<b>pag.</b>
	4
<b>Ceramica e arredo bagno:</b>	<b>pag.</b>
Tablette di compatibilità ceramica/mobili	10
21	26
Active & Softmood	32
Calla	45
Connect	49
Connect Freedom	72
Connect Space	77
Dea	93
Strada	104
Tesi	123
Tonic II	134
<b>Piatti doccia ceramici:</b>	<b>pag.</b>
Istruzione di installazione	153
Trattamento antiscivolo	154
Connect	155
Strada	156
<b>Piatti doccia acrilici:</b>	<b>pag.</b>
I vantaggi dell'acrilico	159
Istruzione di installazione	160
Trattamento antiscivolo	163
Connect	164
Strada	166
Ultra Flat	167
<b>Promozione speciale:</b>	<b>pag.</b>
Moltiplica gli anni di garanzia	171
<b>Quote cantiere</b>	<b>pag.</b>
	174
<b>Indice alfanumerico</b>	<b>pag.</b>
	196

# Rubinetteria

<b>Introduzione</b>	<b>pag.</b>
	204
<b>Rubinetteria:</b>	<b>pag.</b>
Active	214
Ceramix	220
Ceramix Blu	226
Ceraplan 2	231
Ceraplan III	234
Cerasprint	239
Connect Blu	242
Giò	245
Mara	250
Melange	256
Neon	268
Reflections	277
Tonic II	281
<b>Rubinetteria termostatica:</b>	<b>pag.</b>
Ceratherm 50	292
Ceratherm 100	293
Ceratherm 200	295
Unitherm	297
<b>Rubinetteria da cucina</b>	<b>pag.</b>
	300
<b>Colonne, soffioni e aste doccia</b>	<b>pag.</b>
	314
<b>Indice alfanumerico</b>	<b>pag.</b>
	336
<b>Garanzia</b>	<b>pag.</b>
	340

---

# CERAMICA E ARREDO BAGNO

---

# CERAMICA

## 1 selezioniamo la miglior materia prima

lavorandola con meticolosa attenzione, seguendo procedure affinate  
in oltre 100 anni di attività

## 2 siamo sostenitori dell'innovazione tecnologica

I sistemi di produzione e di controllo all'avanguardia garantiscono la massima qualità  
dei prodotti. Ideal Standard investe da sempre in ricerca e sviluppo tecnologico:  
ha progettato e brevettato le più evolute modalità di produzione  
(1929 colatura verticale; 1935 pressocolatura; 2004 f.a.s.t.)

## 3 lavoriamo la ceramica con cura artigianale

l'integrazione tra la più moderna tecnologia e le delicate lavorazioni artigianali  
definisce il valore dei nostri prodotti. Le ceramiche Ideal Standard superano  
i severi test del tempo: non perdono in brillantezza né in solidità

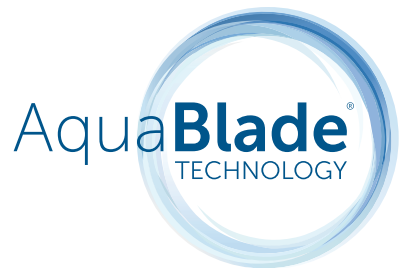
## 4 garantiamo la qualità a vita

### **Ceramica, know-how ed eleganza**

Ideal Standard ha declinato la propria passione per la ceramica in numerose linee,  
ciascuna dotata di una sua personalità e della capacità di soddisfare le più diverse  
esigenze di tipo funzionale o estetico.

La qualità deriva dalla selezione della migliore materia prima, dalle meticolose procedure  
di lavorazione, dal know-how tecnico e dalla verifica rigorosa che ogni pezzo sia perfetto.  
Ideal Standard garantisce le proprie ceramiche per tutta la vita e lo fa a ragion veduta.

Nella grande azienda internazionale, che detta il canone della qualità e del design, c'è  
un'anima artigianale a cui non sfugge neppure un dettaglio. Una garanzia in più su ogni  
prodotto firmato Ideal Standard. Dal piccolo al grande, ogni bagno trova nella collezione  
Ideal Standard la soluzione giusta per vestirsi di linee eleganti, moderne e di dotarsi di  
soluzioni pratiche e funzionali.



## IL NUOVO STANDARD PER I SISTEMI DI SCARICO

Da sempre, l'impegno per noi di Ideal Standard è offrire soluzioni belle e innovative, stabilendo nuovi punti di riferimento per il mercato e ridefinendo il design del bagno.

Dopo diversi anni di ricerca e un'intensa attività di sviluppo, siamo orgogliosi di presentare la nuova tecnologia AquaBlade®, l'evoluzione più importante dall'invenzione dello scarico sanitario.



## PROGETTATA PER ESSERE BELLA

Con le sue linee semplici e pulite ed uno stile contemporaneo, la tecnologia AquaBlade®, è stata concepita con un occhio all'estetica e uno alle prestazioni. La brida è stata eliminata, lasciando visibili solo le morbide curve del vaso.

### PREFERITA DAI CONSUMATORI

I sondaggi dimostrano che 8 persone su 10\* preferiscono l'estetica di un vaso con tecnologia AquaBlade® rispetto ai vasi tradizionali. \* Ricerca condotta in Italia e UK

## PRESTAZIONI DI SCARICO ECCELLENTI

Ad ogni scarico, AquaBlade® garantisce una pulizia senza uguali, grazie a un innovativo sistema a doppio canale.

Il primo canale genera una parete d'acqua che scende dalla parte superiore del vaso.

Il secondo canale spinge l'acqua intorno al bacino, generando due getti frontali che rimuovono facilmente lo sporco.



Nei vasi tradizionali, il 20% circa del bacino non è raggiunto dall'acqua.



AquaBlade® assicura la pulizia del 100% dell'area sottostante il canale di scarico.

## IGIENE IMBATTIBILE

I vasi tradizionali lasciano una parte significativa del bacino non lavata. Il sistema AquaBlade®, invece, è posizionato vicino al bordo superiore del vaso, in modo che la superficie sottostante sia risciacquata interamente a ogni scarico.

Inoltre, la smaltatura dei canali interni limita la formazione del calcare e la proliferazione batterica. I vasi con tecnologia AquaBlade® sono più igienici anche rispetto ai vasi senza brida (rimless), che spesso generano schizzi durante lo scarico, rilasciando nell'aria particelle batteriche.

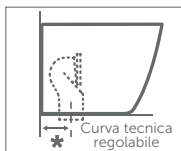
# LE TECNOLOGIE IDEAL STANDARD

## CERAMICA E ARREDO BAGNO



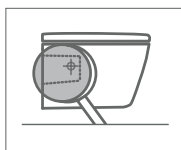
### AQUABLADE®

Dopo diversi anni di ricerca e un'intensa attività di sviluppo, siamo orgogliosi di presentare la nuova tecnologia AquaBlade®, l'evoluzione più importante dall'invenzione dello scarico sanitario. Questa tecnologia, unica e brevettata, stabilirà un nuovo standard di progettazione, igiene e prestazioni.



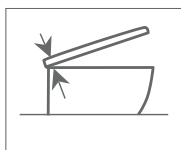
### SANITARI UNIVERSALI

Grazie allo scarico traslato, i nuovi vasi possono essere installati senza dover apportare modifiche agli impianti esistenti. Bidet a corredo.



### FISSAGGI NASCOSTI

Pensati espressamente per le linee di design, i fissaggi nascosti, migliorano l'estetica dei sanitari. Senza aperture esterne per il montaggio, le superfici ceramiche risultano perfettamente lisce, facilitando la pulizia.



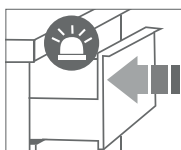
### SEDILI A SGANCIO RAPIDO

I sedili slim presentano un sistema di sgancio rapido del vaso consentendo una più facile e immediata pulizia.



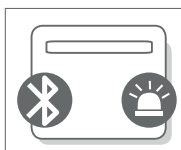
### SIFONE SALVASPAZIO IDEAL FLOW

L'ingegnoso sifone Ideal Flow consente di guadagnare il 20% di spazio nel vano sottolavabo.



### LUCI A LED E CHIUSURA RALLENTATA

I mobili sono dotati di sistema d'illuminazione integrata a sensore, che si attiva automaticamente all'apertura dell'anta e tutti i cassetti sono dotati di chiusura rallentata.



### BLUETOOTH E SISTEMA ANTIAPPANNAMENTO

Gli specchi sono dotati di luce a Led integrata, sistema antiappannamento e sistema bluetooth.

# FINITURE MOBILI

I mobili Ideal Standard sono realizzati in diverse finiture (melaminici e laccati). Sono possibili minime differenze cromatiche dovute alle caratteristiche stesse dei materiali di base e possono assumere gradazioni leggermente diverse con il passare del tempo.

I codici indicati sotto ogni finitura permettono di ordinare kit da 25 pezzi di campioni colore.

## MELAMINICI



LEGNO MIELE **FF**  
Tonic II **R4362FF**



LEGNO CHIARO **VI**  
Tesi **TV098VI**



LEGNO GRIGIO **FE**  
Tonic II **R4362FE**



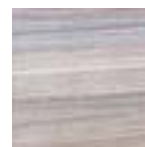
BAMBÙ **WL**  
Strada **L4586WL**



NOCE **S6**  
Softmood **L4581S6**



LARICE SCURO **S9**  
Dea **L4600S9**



OLMO **KS**  
Connect Space **L4580KS**



NOCE SCURO **Sx**  
Connect Space **L4580Sx**

## LACCATI



BIANCO LUCIDO **WG-OV**  
Dea / Connect Space /  
Softmood / Strada /  
Tonic II **L4589WG**  
Tesi **TV098OV**



EFFETTO ALLUMINIO **AL**  
Strada **L4586AL**



GRIGIO CHIARO  
LUCIDO **PH**  
Tesi **TV098OPH**



GRIGIO CHIARO **FA**  
Tonic II **R4362FA**



GRIGIO CHIARO  
LUCIDO **S4**  
Softmood **L4581S4**



GRIGIO CENERE **S2**  
Dea **L4600S2**



GRIGIO LUCIDO **WH**  
Dea/Strada **L4586WH**



GRIGIO LUCIDO **KR**  
Connect Space **L4580KR**



MARRONE CHIARO  
OPACO **S5**  
Softmood **L4581S5**



CIPRIA **FC**  
Tonic II **R4362FC**



BEIGE SABBIA **S3**  
Dea **L4600S3**



TORTORA LUCIDO **WC**  
Strada **L4586WC**

## PVC



VERDE ARGILLA **S8**  
Dea **L4600S8**



AVIO MATT **WI**  
Tesi **TV098OWI**



AZZURRO VETRO **S7**  
Dea **L4600S7**

Le tinte riprodotte sono da considerarsi indicative.

# 1. LAVABI E MOBILI: COMPATIBILITÀ TRA LE COLLEZIONI

Il lavabo è un punto focale importante e spesso la parte più utilizzata del bagno: è importante quindi sceglierlo tenendo conto sia dell'estetica sia delle esigenze di funzionalità.

I mobili da bagno imprimono invece personalità a tutta la stanza, oltre a rendere il tuo spazio più ordinato. Grazie alle numerose combinazioni possibili potrai creare la tua composizione mobile – lavabo ideale.

## ↳ Lavabi d'arredo

Mobili	TONIC II						STRADA			ACTIVE			TESI			
	K0866/ K0867 450 mm	K0837 600 mm	K0839 800 mm	K0862 1000 mm	K0870/ K0871 1200 mm		K0810 800 mm	K0809 1000 mm	K0808 1200 mm	T0547 600 mm	T0548 800 mm	T0549 1000 mm	T3511 500 mm	T3510 600 mm	T3509 800 mm	T3508 1000 mm
TONIC II	R4306/R4318 450 mm	●														
	R4302 600 mm		●						●				●			
	R4303 800 mm			●						●				●		
	R4304 1000 mm				●						●					●
	R4305 1200 mm					●										
	R4314 450 mm	●														
	R4310 600 mm		●						●							
	R4311 800 mm			●						●					●	
	R4312 1000 mm				●						●					●
	R4313 1200 mm					●										
STRADA	K2659 800 mm			●			●			●					●	
	K2660 1000 mm				●			●			●					●
	K2661 1200 mm							●								
SOFTMOOD	T7800 600 mm		●						●				●			
	T7801 800 mm			●						●				●		
	T7802 1000 mm				●						●					●
TESI	T0045 500 mm											●				
	T0046 600 mm		●						●				●			
	T0047 800 mm			●						●				●		
	T0048 1000 mm				●						●					●
	T0050 600 mm		●						●				●			
	T0051 800 mm			●						●				●		
	T0052 1000 mm				●						●					●

# 1. LAVABI E MOBILI: COMPATIBILITÀ TRA LE COLLEZIONI

## ∨ Lavabi d'appoggio (1/2)

Mobili	Top	DEA		TONIC II		STRADA										ACTIVE	
		T0443 530 mm	T0445 630 mm	K0833 550x400 mm Asimmetrico	K0834 550x400 mm Simmetrico	K0776 500x420mm	K0781 610x420 mm	K0783 Ø420 mm	K0784 600x420 mm	K0785 750x430 mm	K0792 410x340 mm	K0793 Ø340 mm	K0794 Ø450 mm	K0795 Ø410 mm	T0545 550x400 mm	T0546 600x450 mm	
DEA	T7850 600 mm	T7866	•													•	
		T7869	•							•	•					•	
	T7851 800 mm	T7867	•													•	
		T7870	•							•	•					•	
		T7879		•													•
	T7852 1000 mm	T7868	•													•	
T7871		•							•	•					•		
T7880			•													•	
TONIC II	R4302 600 mm	R4330	•	•	•	•		•			•	•				•	
		R4321*	•		•	•		•	•	•	•	•	•	•	•	•	•
	R4303 800 mm	R4331			•	•		•			•	•				•	
		R4335			•												
		R4322*	•	•	•	•		•	•	•	•	•	•	•	•	•	•
	R4304 1000 mm	R4332	•	•	•	•		•			•	•				•	
		R4336			•												
		R4323*	•	•	•	•		•	•	•	•	•	•	•	•	•	•
	R4305 1200 mm	R4333	•		•	•		•								•	
		R4324*	•	•	•	•		•	•	•	•	•	•	•	•	•	•
	R4310 600 mm	R4330	•		•	•		•			•	•				•	
		R4321*	•	•	•	•		•	•	•	•	•	•	•	•	•	•
	R4311 800 mm	R4331	•		•	•		•			•	•				•	•
		R4335			•												
		R4322*	•	•	•	•		•	•	•	•	•	•	•	•	•	•
	R4312 1000 mm	R4332	•		•	•		•			•	•				•	
		R4336			•												
		R4323*	•	•	•	•		•	•	•	•	•	•	•	•	•	•
R4313 1200 mm	R4333	•		•	•		•								•		
	R4324*	•	•	•	•		•	•	•	•	•	•	•	•	•	•	•

\* Top in legno non forato. Praticare il taglio in fase di installazione.















↳ Lavabi d'appoggio (2/2)

Mobili	Top	DEA		TONIC II		STRADA										ACTIVE		
		T0443 530 mm	T0445 630 mm	K0833 550x400 mm Asimmetrico	K0834 550x400 mm Simmetrico	K0776 500x420mm	K0781 610x420 mm	K0783 Ø420 mm	K0784 600x420 mm	K0785 750x430 mm	K0792 410x340 mm	K0793 Ø340 mm	K0794 Ø450 mm	K0795 Ø410 mm	T0545 550x400 mm	T0546 600x450 mm		
STRADA	K2659 800 mm	K2675*	•	•	•	•			•	•	•	•	•	•	•	•	•	
		K2662							•	•								
		R4331	•		•	•			•		•							
		R4335			•													
	K2660 1000 mm	R4322*	•	•	•	•			•	•	•	•	•	•	•	•	•	
		K2676*	•	•	•	•			•	•	•	•	•	•	•	•	•	
	K2661 1200 mm	K2663							•	•								
		K2677*	•	•	•	•			•	•	•	•	•	•	•	•	•	
	K2664/K2665							•	•									
SOFTMOOD	T7800 600 mm	T7813	•		•	•			•		•	•				•		
		T7809		•					•	•							•	
		R4330	•		•	•			•		•	•						
		R4321*	•	•	•	•			•	•	•	•	•	•	•			
	T7801 800 mm	T7814	•		•	•			•		•	•					•	
		T7810		•					•	•								•
		R4331	•		•	•			•		•							
		R4335																
	T7802 1000 mm	R4322*	•	•	•	•			•	•	•	•	•	•	•	•		
		T7815	•		•	•			•		•	•					•	
		T7811		•					•	•								•
TESI	T0046 600 mm	R4321*	•	•	•	•			•	•	•	•	•	•	•	•	•	
		R4330	•		•	•			•		•	•					•	
	T0047 800 mm	R4322*	•	•	•	•			•	•	•	•	•	•	•	•	•	•
		R4331	•		•	•			•		•	•					•	
	T0048 1000 mm	R4323*	•	•	•	•			•	•	•	•	•	•	•	•	•	•
		R4332	•		•	•			•		•	•					•	
	T0050 600 mm	R4321*	•	•	•	•			•	•	•	•	•	•	•	•	•	•
		R4330	•		•	•			•		•	•					•	
	T0051 800 mm	R4322*	•	•	•	•			•	•	•	•	•	•	•	•	•	•
		R4331	•		•	•			•		•	•					•	
	T0052 1000 mm	R4323*	•	•	•	•			•	•	•	•	•	•	•	•	•	•
		R4332	•		•	•			•		•	•					•	




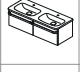








\* Top in legno non forato. Praticare il taglio in fase di installazione.

## 2. LAVABI E MOBILI: COMPATIBILITÀ

### DEA

Mobili	Lavabi					
	T0449 500 mm	T0446 600 mm	T0447 800 mm	T0448 1000 mm	T0443 520 mm	T0445 600 mm
T7850 Mobile sottolavabo 1 cassetto 600 mm						
T7851 Mobile sottolavabo 1 cassetto 800 mm						
T7852 Mobile sottolavabo 1 cassetto 1000 mm						
T7853 Mobile per lavamani con anta 500 mm						
T7850 + T7866SA Mobile sottolavabo 1 cassetto 600 mm + Top in vetro 600 mm con foro rubinetteria						
T7851 + T7867SA Mobile sottolavabo 1 cassetto 800 mm + Top in vetro 800 mm con foro rubinetteria						
T7852 + T7868SA Mobile sottolavabo 1 cassetto 1000 mm + Top in vetro 1000 mm con foro rubinetteria						
T7850 + T7869SA Mobile sottolavabo 1 cassetto 600 mm + Top in vetro 600 mm senza foro rubinetteria						
T7851 + T7870SA Mobile sottolavabo 1 cassetto 800 mm + Top in vetro 800 mm senza foro rubinetteria						
T7852 + T7871SA Mobile sottolavabo 1 cassetto 1000 mm + Top in vetro 1000 mm senza foro rubinetteria						
T7851 + T7879SA Mobile sottolavabo 1 cassetto 800 mm + Top in vetro 800 mm senza foro rubinetteria						
T7852 + T7880SA Mobile sottolavabo 1 cassetto 1000 mm + Top in vetro 1000 mm senza foro rubinetteria						

### TONIC II

Mobili	Lavabi							
	K0837 Lavabo Top 600 mm	K0839 Lavabo Top 800 mm	K0862 Lavabo Top 1000 mm	K0870/71 Lavabo Top 1200 mm	K0866 Lavamani 450 mm Sx	K0867 Lavamani 450 mm Dx	K0833 Lavabo Asimm. 550 mm	K0834 Lavabo Simm. 550 mm
R4358 Maniglia 600 mm R4302 Mobile 600 mm (1 cassetto)								
R4359 Maniglia 800 mm R4303 Mobile 800 mm (1 cassetto)								
R4360 Maniglia 1000 mm R4304 Mobile 1000 mm (1 cassetto)								
R4361 Maniglia 1200 mm R4305 Mobile 1200 mm (2 cassette)								
R4356 Maniglia 450 mm R4306 Mobile 450 mm (1 anta) - Versione destra								
R4356 Maniglia 450 mm R4318 Mobile 450 mm (1 anta) - Versione sinistra								
R4358 Maniglia 600 mm R4302 Mobile 600 mm (1 cassetto) + +R4330 Top 600 mm per lavabo d'appoggio simmetrico								
R4359 Maniglia 800 mm R4303 Mobile 800 mm (1 cassetto) + +R4331 Top 800 mm per lavabo d'appoggio simmetrico								
R4360 Maniglia 1000 mm R4304 Mobile 1000 mm (1 cassetto) + +R4332 Top 1000 mm per lavabo d'appoggio simmetrico								
R4361 Maniglia 1200 mm R4305 Mobile 1200 mm (2 cassette) + +R4333 Top 1200 mm per lavabo d'appoggio simmetrico								
R4359 Maniglia 800 mm R4303 Mobile 800 mm (1 cassetto) + +R4335 Top 800 mm per lavabo d'appoggio asimmetrico								
R4360 Maniglia 1000 mm R4304 Mobile 1000 mm (1 cassetto) + +R4336 Top 1000 mm per lavabo d'appoggio asimmetrico								

## 2. LAVABI E MOBILI: COMPATIBILITÀ

### TONIC II

Mobili	Lavabi							
	K0837 Lavabo Top 600 mm	K0839 Lavabo Top 800 mm	K0862 Lavabo Top 1000 mm	K0870 / K0871 Lavabo Top 1200 mm	K0866 Lavamani 450 mm Sx	K0867 Lavamani 450 mm Dx	K0833 Lavabo Asimm. 550 mm	K0834 Lavabo Simm. 550 mm
R4310 Struttura Lavabo 600 mm								
R4311 Struttura Lavabo 800 mm								
R4312 Struttura Lavabo 1000 mm								
R4313 Struttura Lavabo 1200 mm								
R4314 Struttura Lavabo 450 mm								
R4310 +R4330 Struttura Lavabo 600 mm + Top 600 mm per lavabo d'appoggio simmetrico								
R4311 +R4331 Struttura Lavabo 800 mm + Top 800 mm per lavabo d'appoggio simmetrico								
R4312+ R4332 Struttura Lavabo 1000 mm + Top 1000 mm per lavabo d'appoggio simmetrico								
R4313+ R4333 Struttura Lavabo 1200 mm + Top 1200 mm per lavabo d'appoggio simmetrico								
R4311+ R4335 Struttura Lavabo 800 mm + Top 800 mm per lavabo d'appoggio asimmetrico								
R4312+ R4336 Struttura Lavabo 1000 mm + Top 1000 mm per lavabo d'appoggio asimmetrico								

### STRADA

Mobili	Lavabi							
	K0777 500 x 420 mm	K0778 600 x 420 mm	K0782 710 x 420 mm	K0786 910 x 420 mm	K0810 810 x 455 mm	K0809 1010 x 455 mm	K0808 1210 x 455 mm	
K2452/ K2722 Mobile sottolavabo 500								
K2453/ K2723 Mobile sottolavabo 600								
K2455/ K2724 Mobile sottolavabo 700								
K2457/ K2726 Mobile sottolavabo 900								
K2458/ K2727 Mobile sottolavabo 1050 sinistro								
K2459/ K2728 Mobile sottolavabo 1050 destro								
K2659 Mobile sottolavabo 800								
K2659 + K2662 Mobile sottolavabo 800 + Top con taglio								
K2660 Mobile sottolavabo 1000								
K2660 + K2663 Mobile sottolavabo 1000 + Top con taglio								
K2661 Mobile sottolavabo 1200								
K2661 + K2665 Mobile sottolavabo 1200 + Top con taglio sinistro								
K2661 + K2664 Mobile sottolavabo 1200 + Top con taglio destro								
K2662 + T783867 Top con taglio 774 + struttura sottolavabo								
K2663 + T783767 Top con taglio 974 + struttura sottolavabo								
K2665 + T784467 Top con taglio sinistro 1169 + struttura sottolavabo								
K2664 + T784467 Top con taglio destro 1169 + struttura sottolavabo								

## 2. LAVABI E MOBILI: COMPATIBILITÀ

### STRADA

Mobili	Lavabi d'appoggio								
	K0776 500 mm	K0781 610 mm	K0783 ø 420 mm	K0784 600 mm	K0785 750 mm	K0792 410 mm	K0793 ø 340 mm	K0794 ø 450 mm	K0795 ø 410 mm
K2659 + K2662 Mobile sottolavabo 800 + Top con taglio									
K2660 + K2663 Mobile sottolavabo 1000 + Top con taglio									
K2661 + K2665 Mobile sottolavabo 1200 + Top con taglio sx									
K2661 + K2664 Mobile sottolavabo 1200 + Top con taglio dx									
K2662 + T783867 Top con taglio 774 + struttura sottolavabo									
K2663 + T783767 Top con taglio 974 + struttura sottolavabo									
K2665 + T784467 Top con taglio 1169 sx + struttura sottolavabo									
K2664 + T784467 Top con taglio 1169 dx + struttura sottolavabo									
K2659 + K2675 Mobile sottolavabo 800 + Top senza taglio									
K2660 + K2676 Mobile sottolavabo 1000 + Top senza taglio									
K2661 + K2677 Mobile sottolavabo 1200 + Top senza taglio (installazione a sx)									
K2661 + K2677 Mobile sottolavabo 1200 + Top senza taglio (installazione a dx)									
K2675 + T783867 Top 774 senza taglio + struttura sottolavabo									
K2676 + T783767 Top 974 senza taglio + struttura sottolavabo									
K2677 + T784467 Top 1169 senza taglio (installazione a sx) + struttura sottolavabo									
K2677 + T784467 Top 1169 senza taglio (installazione a dx) + struttura sottolavabo									







Per queste opzioni si raccomanda l'installazione di rubinetti a muro o a lato del lavabo. Per cortesia contattare il Customer Care IS se volete installare due lavabi d'appoggio uno vicino all'altro. Sui Top senza taglio il lavabo d'appoggio può essere installato al centro o su uno dei due lati.









### CONNECT SPACE



	Lavabi	Mobili
	E1323 500x380 mm	E0312 / C6740 Mobile sottolavabo 500 mm
	E1324 550x380 mm	E0313 / C6741 Mobile sottolavabo 550 mm
	E1325 600 x 380 mm versione sinistra	E0314 / C6742 Mobile sottolavabo 600 mm versione sinistra
	E1326 600x380 mm versione destra	E0315 / C6743 Mobile sottolavabo 600 mm versione destra
	E1327 700x380 mm versione sinistra	E0316 / C6744 Mobile sottolavabo 700 mm versione sinistra
	E1328 700x380 mm versione destra	E0317 / C6745 Mobile sottolavabo 700 mm versione destra
	E1329 800x380 mm	E0318 / C6746 Mobile sottolavabo 800 mm
	E1322 450x250 mm lavamani versione sinistra	E0370 Mobile sottolavabo 450 mm versione sinistra
	E1321 450x250 mm lavamani versione destra	E0371 Mobile sottolavabo 450 mm versione destra



## 2. LAVABI E MOBILI: COMPATIBILITÀ

### ACTIVE+SOFTMOOD

Lavabo Top Active	Mobili Softmood		
	T7800 600 mm	T7801 800 mm	T7802 1000 mm
T0547 640x460 mm 			
T0548 840x460 mm 			
T0549 1040x460 mm 			

Lavabo da appoggio	Mobili Softmood		
	T7800 600 mm	T7801 800 mm	T7802 1000 mm
T0545 550x400 mm 	 Top T7813	 Top T7814	 Top T7815
T0546 600x450 mm 	 Top T7809	 Top T7810	 Top T7811

Lavabo da semincasso Active	Mobili Softmood
T0550 550x440 mm 	T7818* 650 mm Top T7839* 

Lavamani Active	Mobili Softmood
T0540 450x252 mm 	T7804 450 mm 

\*Disponibile fino ad esaurimento scorte.

### CONNECT

Mobili Connect*	Lavabi Connect*			
	E8128 Lavabo Top 700 mm	E8127 Lavabo Top 850 mm	E81261 Lavabo Top 1000 mm	E8136 Lavabo Top 1300 mm
E6507/ C1842 Mobile sottolavabo 700 mm	●			
E6509/ C1843 Mobile sottolavabo 850 mm		●		
E6511/ C1844 Mobile sottolavabo 1000 mm			●	
E6513/ C1845 Mobile sottolavabo 1300 mm				●








  

Mobili Connect*	Lavabi Connect Cube		
	E7138 Lavabo Cube 500 mm	E7141 Lavabo Cube 600 mm	E7729 Lavabo Cube 650 mm
E6828/ C1834 Mobile sottolavabo 450 mm	●		
E6830/ C1835 Mobile sottolavabo 550 mm		●	
E6516 Mobile sottolavabo 600 mm			●

\*Disponibile fino ad esaurimento scorte.

## 2. LAVABI E MOBILI: COMPATIBILITÀ

### TESI

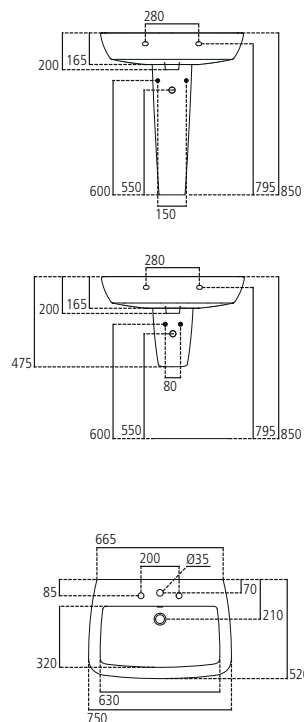
Mobili Tesi	Lavabi Tesi			
	T3511 Lavabo Top 500 mm	T3510 Lavabo Top 600 mm	T3509 Lavabo Top 800 mm	T3508 Lavabo Top 1000 mm
T0045 Mobile sottolavabo 500 mm				
T0046 Mobile sottolavabo 600 mm				
T0047 Mobile sottolavabo 800 mm				
T0048 Mobile sottolavabo 1000 mm				
T0050 Mobile sottolavabo 600 mm				
T0051 Mobile sottolavabo 800 mm				
T0052 Mobile sottolavabo 1000 mm				



## T0155

Lavabo 75x52 cm dotato di foro centrale per la rubinetteria aperto e laterali diaframmati. Il lavabo può essere completato con la colonna o la semicolonna.

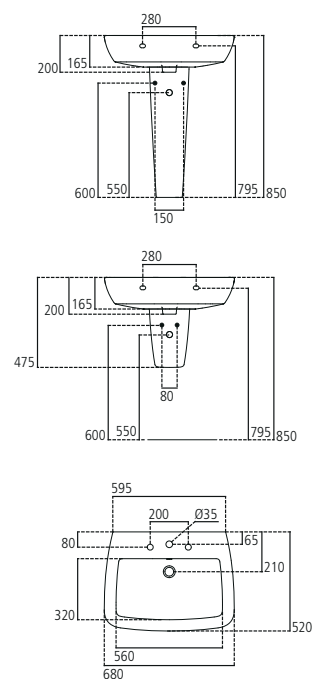
<b>T015501</b>	Lavabo 75x52 cm	kg 22,5
<b>T409701</b>	Colonna	kg 13,0
<b>T409801</b>	Semicolonna con fissaggi inclusi	kg 6,2



## T0154

Lavabo 68x52 cm dotato di foro centrale per la rubinetteria aperto e laterali diaframmati. Il lavabo può essere completato con la colonna o la semicolonna.

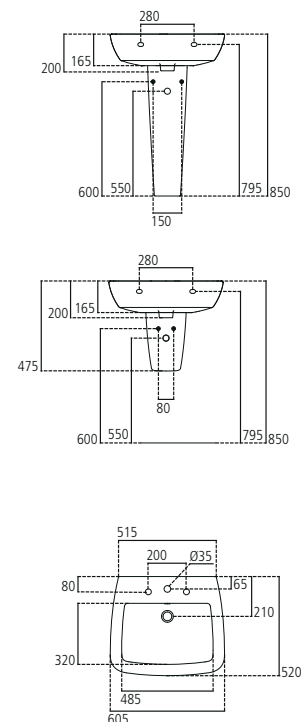
<b>T015401</b>	Lavabo 68x52 cm	kg 19,5
<b>T409701</b>	Colonna	kg 13,0
<b>T409801</b>	Semicolonna con fissaggi inclusi	kg 6,2



## T0153

Lavabo 60x52 cm dotato di foro centrale per la rubinetteria aperto e laterali diaframmati.

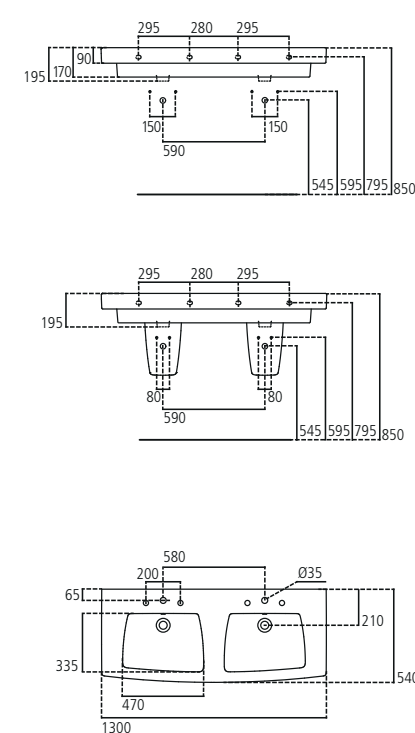
<b>T015301</b>	Lavabo 60x52 cm	kg 18,0
<b>T409701</b>	Colonna	kg 13,0
<b>T409801</b>	Semicolonna con fissaggi inclusi	kg 6,2



## T0020 - T0024

Lavabo Top con doppio bacino 130x54 cm, ciascuno dotato di foro centrale aperto. Il lavabo può essere completato con due semicolonne.

<b>T002001</b>	Lavabo Top doppio bacino 130x54 cm	kg 49,5
<b>T002401</b>	Lavabo Top con doppio bacino 130x54 cm, rettificato alla base	kg 49,5
<b>T409801</b>	Semicolonna con fissaggi inclusi	kg 6,2

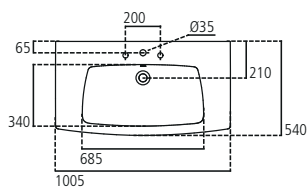
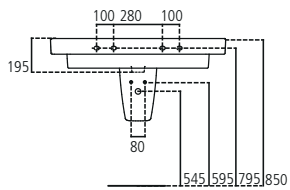
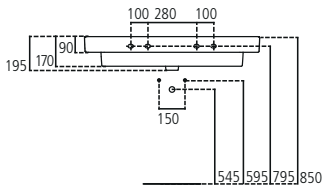




## T0019 - T0023

Lavabo Top 100x54 cm dotato di foro centrale aperto. Il lavabo può essere completato con la semicolonna.

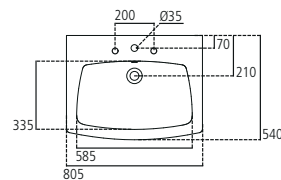
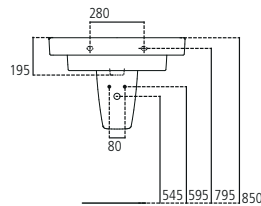
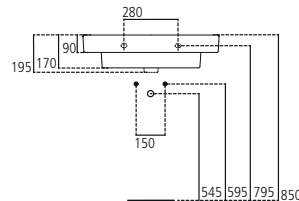
<b>T001901</b>	Lavabo Top 100x54 cm	kg 34,6
<b>T002301</b>	Lavabo Top 100x54 cm, rettificato alla base	kg 34,6
<b>T409801</b>	Semicolonna con fissaggi inclusi	kg 6,2



## T0018 - T0015

Lavabo Top 80x54 cm dotato di foro centrale aperto. Il lavabo può essere completato con la semicolonna.

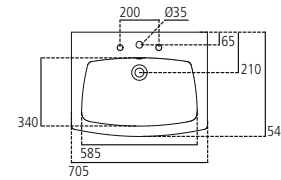
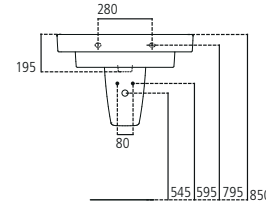
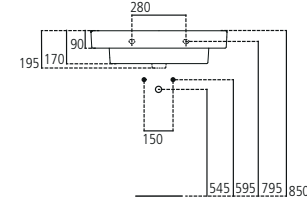
<b>T001801</b>	Lavabo Top 80x54 cm	kg 27,6
<b>T001501</b>	Lavabo Top 80x54 cm, rettificato alla base	kg 27,6
<b>T409801</b>	Semicolonna con fissaggi inclusi	kg 6,2



## T0017 - T0014

Lavabo Top 70x54 cm dotato di foro centrale aperto. Il lavabo può essere completato con la semicolonna.

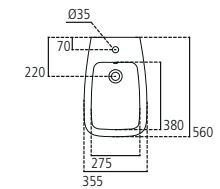
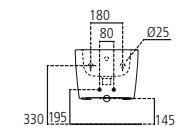
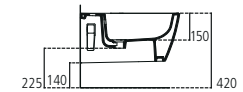
<b>T001701</b>	Lavabo Top 70x54 cm	kg 24,4
<b>T001401</b>	Lavabo Top 70x54 cm, rettificato alla base	kg 24,4
<b>T409801</b>	Semicolonna con fissaggi inclusi	kg 6,2



## T5152

Bidet sospeso monoforo con erogazione dell'acqua dal rubinetto. Vi si possono installare sia rubinetti monocomando che monoforo a doppio comando. Per l'installazione è necessario utilizzare l'apposito kit TT0299327 incluso nella confezione. Per l'installazione utilizzare il sostegno metallico T655067 da ordinare separatamente.

<b>T515201</b>	Bidet monoforo sospeso con fissaggi completamente nascosti	kg 18,3
<b>T655067</b>	Sostegno universale metallico completo di staffe orizzontali	kg 5,0



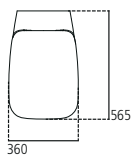
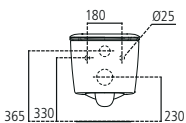
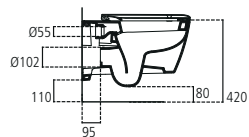




## T3199 - T3198

Vaso sospeso a cacciata con scarico a parete. Funziona con passo rapido e flussometro portata 1,2 l/sec, cassetta alta (scarico 9 l in 6 sec) o immurata (scarico 6 l in 4 sec). Vaso con fissaggi completamente nascosti tramite l'apposito kit TT0299327 incluso nella confezione. Per l'installazione utilizzare il sostegno metallico T655067 da ordinare separatamente. Il vaso è corredato di sedile slim.

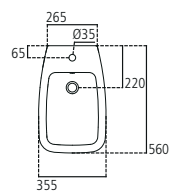
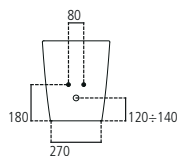
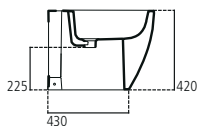
<b>T319901</b>	Vaso sospeso con fissaggi nascosti e sedile slim a chiusura rallentata.	kg 29,1
<b>T319801</b>	Vaso sospeso con fissaggi nascosti e sedile slim	kg 29,1
<b>T655067</b>	Sostegno universale metallico completo di staffe orizzontali	kg 5,0



## T5150

Bidet monoforo filo parete con erogazione dell'acqua dal rubinetto. Vi si possono installare sia rubinetti monocomando che monoforo a doppio comando. Il bidet è corredato di fissaggio a pavimento.

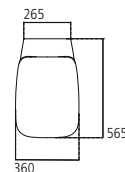
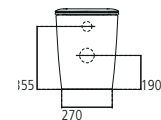
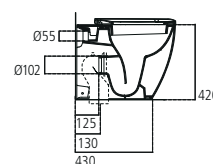
<b>T515001</b>	Bidet monoforo a terra filo parete	kg 28,5
----------------	------------------------------------	---------



## T3201 - T3200

Vaso filo parete con scarico universale. Funziona con passo rapido e flussometro portata 1,2 l/sec, cassetta alta (scarico 9 l in 6 sec) o immurata (scarico 6 l in 4 sec). Il vaso è corredato di sedile slim, di fissaggi a pavimento e di raccordo di scarico a pavimento.

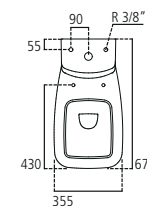
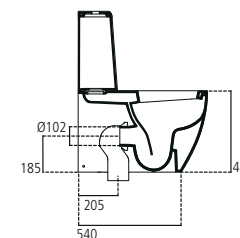
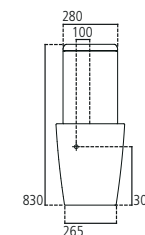
<b>T320101</b>	Vaso a terra filo parete con fissaggi nascosti e sedile slim a chiusura rallentata	kg 35,2
<b>T320001</b>	Vaso a terra filo parete con fissaggi nascosti e sedile slim	kg 35,2



## T3215 - T3214

Vaso, con sedile, per cassetta filo parete universale. Il vaso è corredato di fissaggi a pavimento e di raccordo di scarico a pavimento. La cassetta è disponibile a richiesta.

<b>T321501</b>	Vaso accoppiato a terra, filo parete con sedile a chiusura rallentata	kg 37,5
<b>T321401</b>	Vaso accoppiato a terra, filo parete con sedile soft	kg 37,5
<b>T416501</b>	Cassetta con coperchio e batteria	kg 13,5

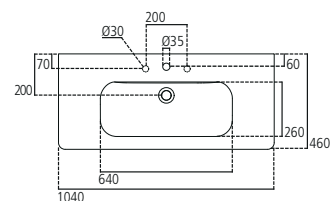
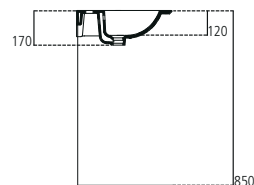
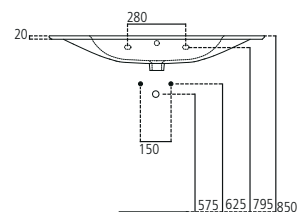




## T0549

Lavabo Top 104x46 cm con troppopieno e con foro per la rubinetteria centrale aperto. Per installazione sospesa con mobile T7802 o con sifone d'arredo.

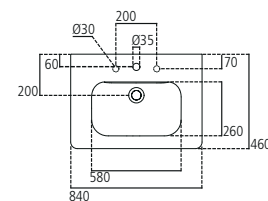
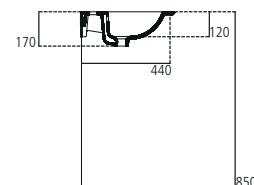
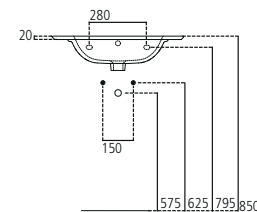
<b>T054901</b>	Lavabo Top 104x46 cm	kg 22,1
<b>J3747AA</b>	Sifone lineare per lavabo cromato	kg 1,2



## T0548

Lavabo Top 84x46 cm con troppopieno e con foro per la rubinetteria centrale aperto. Per installazione sospesa con mobile T7801 o con sifone d'arredo.

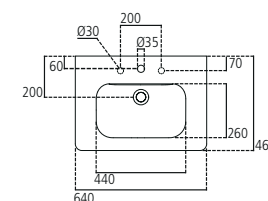
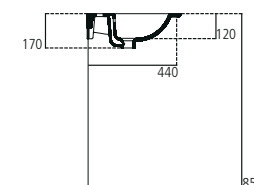
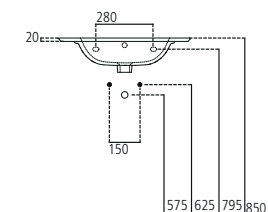
<b>T054801</b>	Lavabo Top 84x46 cm	kg 18,0
<b>J3747AA</b>	Sifone lineare per lavabo cromato	kg 1,2



## T0547

Lavabo Top 64x46 cm con troppopieno e con foro per la rubinetteria centrale aperto. Per installazione sospesa con mobile T7800 o con sifone d'arredo.

<b>T054701</b>	Lavabo Top 64x46 cm	kg 13,6
<b>J3747AA</b>	Sifone lineare per lavabo cromato	kg 1,2



## T6609 - T6611

Sedili e ricambi.

<b>T660901</b>	Sedile slim per vaso	kg 3,0
<b>T661101</b>	Sedile slim per vaso a chiusura rallentata.	kg 3,0
<b>TV109AA</b>	Coppia di cerniere per sedile	kg 0,2
<b>TV112AA</b>	Coppia di cerniere per sedile a chiusura rallentata	kg 0,2
<b>TV10767</b>	Set supporti/paracolpi per sedile	kg 0,5
<b>T655067</b>	Sostegno universale metallico completo di staffe orizzontali	kg 5,0

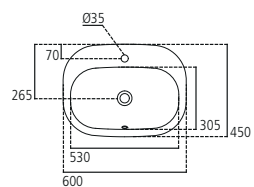
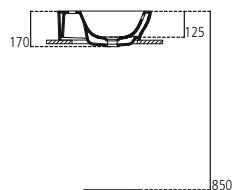
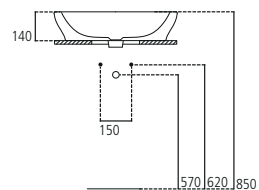




## T0546

Lavabo 60x45 cm da appoggio su piano dotato di foro centrale aperto e troppopieno. Dima e fissaggi a corredo. Il lavabo può essere completato con mobile sottolavabo, Top + strutture porta asciugamani o sifone d'arredo.

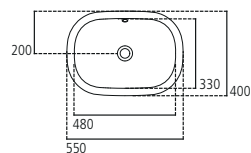
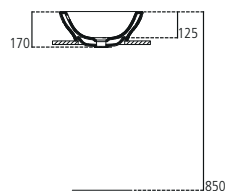
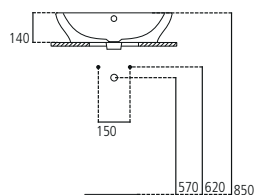
<b>T054601</b>	Lavabo da appoggio 60x45 cm	kg 16,0
<b>J3747AA</b>	Sifone lineare per lavabo cromato	kg 1,2



## T0545

Lavabo 55x40 cm da appoggio su piano con troppopieno. Dima e fissaggi a corredo. Il lavabo può essere completato con mobile sottolavabo, Top + strutture porta asciugamani o sifone d'arredo.

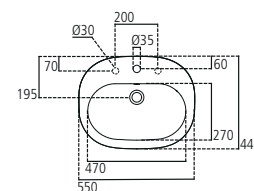
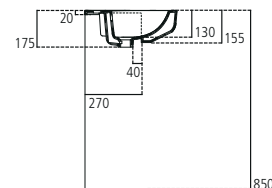
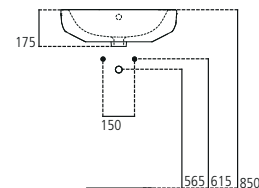
<b>T054501</b>	Lavabo da appoggio 55x40 cm	kg 11,0
<b>T8530AA</b>	Piletta con tappo a scatto cromato	kg 0,6
<b>T853101</b>	Piletta con tappo a scatto in ceramica bianco	kg 0,5
<b>J3747AA</b>	Sifone lineare per lavabo cromato	kg 1,2



## T0550

Lavabo 55x44 cm per installazione a semi incasso dotato di foro centrale aperto e laterali diaframmati. Dima e fissaggi a corredo.

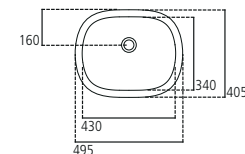
<b>T055001</b>	Lavabo semincasso 55x44 cm	kg 9,8
----------------	----------------------------	--------



## E3053

Lavabo 50x40 cm per incasso sopra piano senza foro di troppopieno. Dima a corredo. Fissaggio E009567 non a corredo, da ordinare separatamente.

<b>E305301</b>	Lavabo per incasso sopra piano 50x40 cm	kg 18,5
<b>E009567</b>	Fissaggi	kg 0,3
<b>J3291AA</b>	Piletta scarico libero	kg 0,4

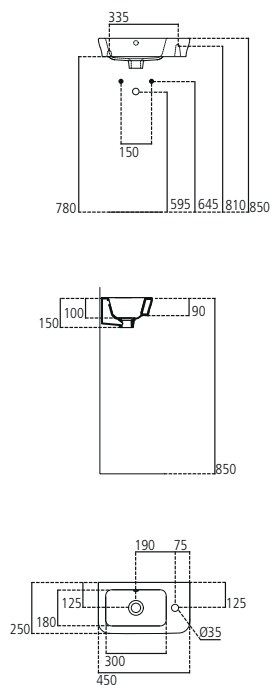




## T0540

Lavamani 45x25 cm asimmetrico dotato di foro per rubinetteria sul lato destro. Il lavabo può essere completato con sifone d'arredo. Il lavabo può essere completato con mobile T7804.

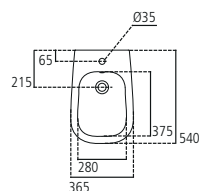
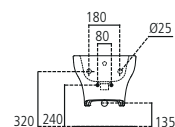
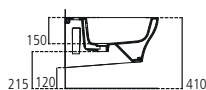
<b>T054001</b>	Lavamani 45x25 cm	kg 7,0
<b>J3747AA</b>	Sifone lineare per lavabo cromato	kg 1,2



## T5122

Bidet sospeso monoforo con fissaggi completamente nascosti ed erogazione dell'acqua dal rubinetto, vi si possono installare sia i rubinetti monocomando che monoforo a doppio comando. È necessario utilizzare l'apposito kit TT0299327 incluso nella confezione. Per l'installazione utilizzare il sostegno metallico T655067 da ordinare separatamente.

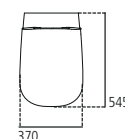
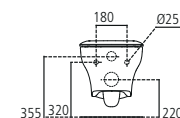
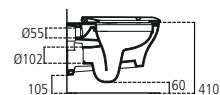
<b>T512201</b>	Bidet monoforo sospeso con fissaggi completamente nascosti	kg 19,5
<b>T655067</b>	Sostegno universale metallico completo di staffe orizzontali	kg 5,0



## T3324 - T3323

Vaso sospeso rimless con fissaggi nascosti completo di sedile slim. La brida aperta completamente smaltata e l'innovativo sistema di scarico che consente al flusso d'acqua di agire con la stessa forza ed efficacia sull'intera superficie interna del vaso, facilitano e velocizzano la pulizia a garanzia di una maggiore igiene. Per l'installazione è necessario l'apposito kit TT0299327 incluso nella confezione e sostegno metallico T655067 da ordinare separatamente. Sedile rimovibile per una più facile pulizia. Certificato per scarico 4,5/3 litri.

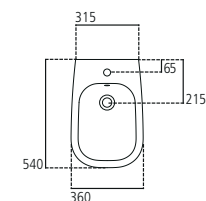
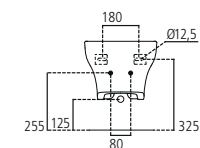
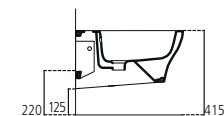
<b>T332401</b>	Vaso sospeso rimless con fissaggi nascosti completo di sedile slim a chiusura rallentata.	kg 28,0
<b>T332301</b>	Vaso sospeso rimless con fissaggi nascosti completo di sedile slim.	kg 28,0
<b>T655067</b>	Sostegno universale metallico completo di staffe orizzontali	kg 5,0



## T5013

Bidet sospeso monoforo con erogazione dell'acqua dal rubinetto, vi si possono installare sia i rubinetti monocomando che monoforo a doppio comando. Per l'installazione utilizzare il sostegno metallico T655067 da ordinare separatamente.

<b>T501301</b>	Bidet monoforo sospeso	kg 17,7
<b>T655067</b>	Sostegno universale metallico completo di staffe orizzontali	kg 5,0

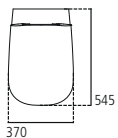
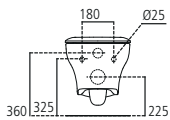
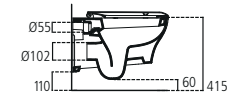




## T3328 - T3327

Vaso sospeso a cacciata con scarico a parete completo di sedile slim. Funziona con passo rapido, flussometro, cassetta alta o immurata. Per il fissaggio a parete è necessario utilizzare l'apposito sostegno metallico T655067 da ordinare separatamente. Certificato per scarico a 4,5/3 litri.

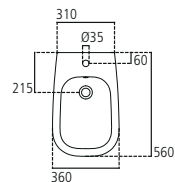
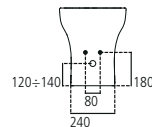
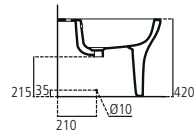
<b>T332801</b>	Vaso sospeso a cacciata con scarico a parete completo di sedile slim a chiusura rallentata	kg 28,0
<b>T332701</b>	Vaso sospeso a cacciata con scarico a parete completo di sedile slim	kg 28,0
<b>T655067</b>	Sostegno universale metallico completo di staffe orizzontali	kg 5,0



## T5012

Bidet monoforo per installazione filo parete con erogazione dell'acqua dal rubinetto. Vi si possono installare sia rubinetti monocomando che monoforo a doppio comando. Fissaggi a pavimento inclusi.

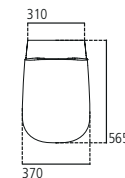
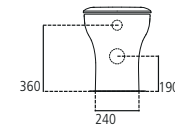
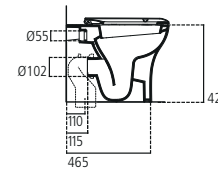
<b>T501201</b>	Bidet a terra monoforo	kg 22,8
----------------	------------------------	---------



## T3326 - T3325

Vaso per installazione filo parete completo di sedile slim. Funziona con passo rapido, flussometro, cassetta alta o immurata. Lo scarico orizzontale si trasforma in verticale con l'apposita curva J324867 fornita a corredo. Fissaggi e raccordo di scarico a pavimento inclusi. Certificato per scarico 4,5/3 litri.

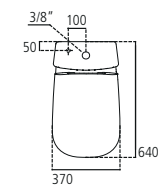
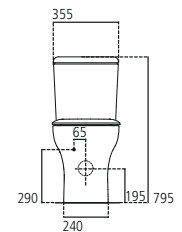
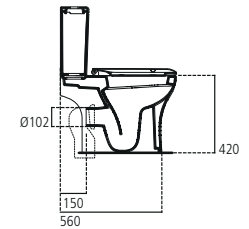
<b>T332601</b>	Vaso per installazione filo parete completo di sedile a chiusura rallentata	kg 31,9
<b>T332501</b>	Vaso per installazione filo parete completo di sedile slim	kg 31,9



## T3319

Vaso per cassetta completo di sedile slim a chiusura rallentata. Scarico orizzontale. Lo scarico verticale si ottiene con l'apposita curva tecnica a corredo J324867. La cassetta è disponibile a richiesta. Fissaggi e raccordo di scarico a corredo. Certificato per scarico a 4,5/3 litri.

<b>T331901</b>	Vaso monoblocco completo di sedile in resina termoindurente a chiusura rallentata	kg 33,5
<b>T400801</b>	Cassetta con coperchio con batteria a corredo	kg 13,2





## T6615 - T6614

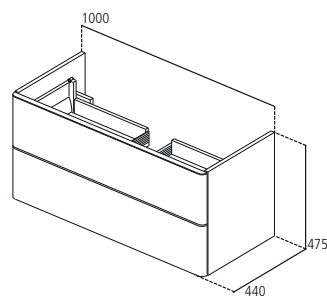
Sedili e ricambi.

<b>T661501</b>	Sedile slim a chiusura rallentata	kg 3,0
<b>T661401</b>	Sedile slim	kg 3,0
<b>TV111AA</b>	Coppia cerniere per sedile T6615	kg 0,2
<b>TV109AA</b>	Coppia cerniere per sedile T6614	kg 0,2
<b>T623901</b>	Set supporti/paracolpi sedile slim	kg 0,2

## T7802

Mobile sottolavabo Softmood 100x44x47,5 cm con 2 cassetti ad estrazione totale e sistema di apertura dei cassetti Push-Pull.

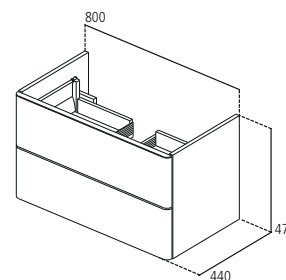
<b>T7802</b>	Mobile sottolavabo 100 cm	kg 39,0
WG	Bianco laccato lucido	
S4	Grigio chiaro laccato lucido	
S5	Marrone chiaro laccato opaco	
S6	Noce	



## T7801

Mobile sottolavabo Softmood 80x44x47,5 cm con 2 cassetti ad estrazione totale e sistema di apertura dei cassetti Push-Pull.

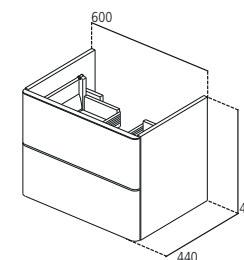
<b>T7801</b>	Mobile sottolavabo 80 cm	kg 34,0
WG	Bianco laccato lucido	
S4	Grigio chiaro laccato lucido	
S5	Marrone chiaro laccato opaco	
S6	Noce	



## T7800

Mobile sottolavabo Softmood 60x44x47,5 cm con 2 cassetti ad estrazione totale e sistema di apertura dei cassetti Push-Pull.

<b>T7800</b>	Mobile sottolavabo 60 cm	kg 27,0
WG	Bianco laccato lucido	
S4	Grigio chiaro laccato lucido	
S5	Marrone chiaro laccato opaco	
S6	Noce	

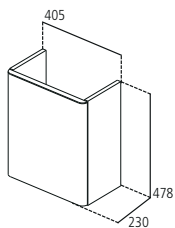




## T7804

Mobile sottolavabo Softmood 40,5x23x47,8 cm. Sistema di apertura dell'anta Push-Pull. Compatibile con i lavabi T0540.

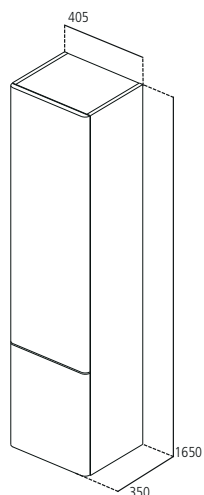
<b>T7804</b>	Mobile sottolavabo 40,5 cm	kg 7,5
WG	Bianco laccato lucido	
S4	Grigio chiaro laccato lucido	
S5	Marrone chiaro laccato opaco	
S6	Noce	



## T7817

Mobile a colonna Softmood 40x165x35 cm con chiusura ammortizzata. Apertura anta a destra. Sistema di apertura dell'anta Push-Pull.

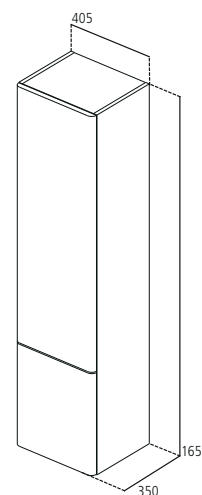
<b>T7817</b>	Mobile a colonna	kg 42,0
WG	Bianco laccato lucido	
S4	Grigio chiaro laccato lucido	
S5	Marrone chiaro laccato opaco	
S6	Noce	



## T7836

Mobile a colonna Softmood 40x165x35 cm. Apertura anta a sinistra. Sistema di apertura dell'anta Push-Pull.

<b>T7836</b>	Mobile a colonna	kg 42,0
WG	Bianco laccato lucido	
S4	Grigio chiaro laccato lucido	
S5	Marrone chiaro laccato opaco	
S6	Noce	



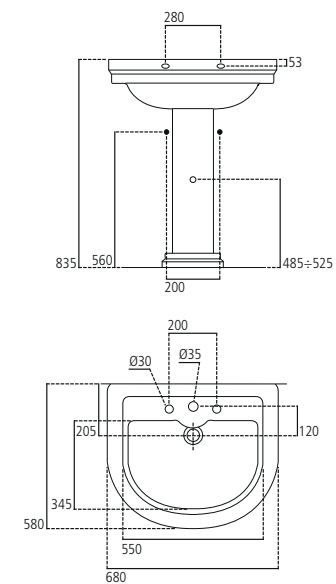
## CALLA



## T0817 - T0809

Lavabo monoforo e a 3 fori 68x58 cm con troppopieno mascherato dalla sporgenza del piano rubinetteria. Il lavabo può essere completato con la colonna.

<b>T080961</b>	Lavabo a tre fori 68x58 cm	kg 23,0
<b>T081761</b>	Lavabo 68x58 cm	kg 23,0
<b>T008401</b>	Colonna	kg 18,7



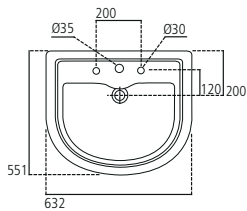
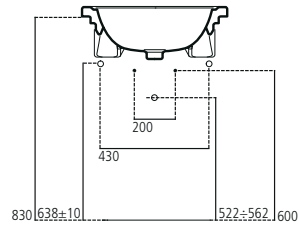
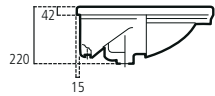




## T0977 - T0978

Lavabo monoforo e a tre fori 63x55 cm da semincasso di ampie dimensioni e bacino molto capiente. Data la particolarità del lavabo il taglio sul mobile non è unificato, la dima e il fissaggio a parete sono a corredo.

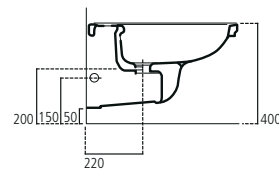
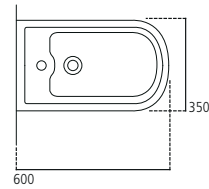
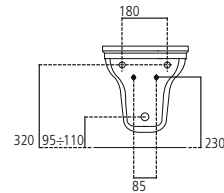
<b>T097761</b>	Lavabo semincasso a tre fori 63x55 cm	kg 24,0
<b>T097861</b>	Lavabo semincasso monoforo 63x55 cm	kg 24,0



## T5054

Bidet sospeso monoforo con erogazione dell'acqua dal rubinetto. Vi si possono installare sia rubinetti monocomando che monoforo a doppio comando. Per il fissaggio a parete è necessario utilizzare l'apposito sostegno metallico.

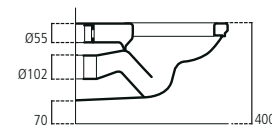
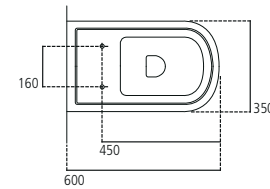
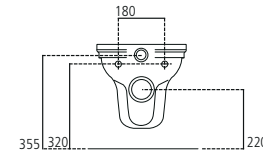
<b>T505461</b>	Bidet monoforo sospeso	kg 20,0
<b>T655067</b>	Sostegno universale metallico completo di staffe orizzontali	kg 5,0



## T3034

Vaso sospeso a cacciata con sedile e scarico a parete. Funziona con cassetta alta (scarico 9 l in 6 sec) o immurata (scarico 6 l in 4 sec). Per il fissaggio a parete è necessario utilizzare l'apposito sostegno metallico.

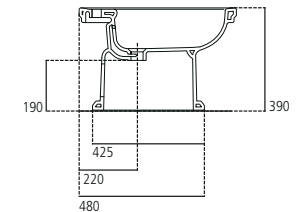
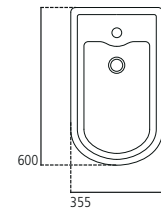
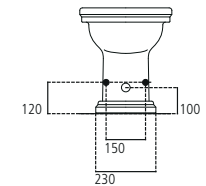
<b>T303461</b>	Vaso sospeso con sedile	kg 26,0
<b>T655067</b>	Sostegno universale metallico completo di staffe orizzontali	kg 5,0



## T5113 - T5114

Bidet monoforo e a tre fori con erogazione dell'acqua dal rubinetto.

<b>T511361</b>	Bidet a tre fori a terra	kg 20,5
<b>T511461</b>	Bidet monoforo a terra	kg 24,0

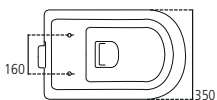
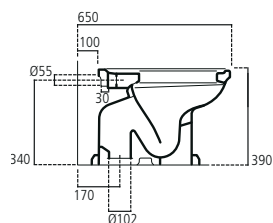




## T3028

Vaso con sedile a cacciata con scarico a pavimento. Funziona con passo rapido e flussometro portata 1,2 l/sec - cassetta alta (scarico 9 l in 6 sec) o immurata (scarico 6 l in 4 sec).

**T302861** Vaso a terra con sedile, scarico a kg 18,2 pavimento

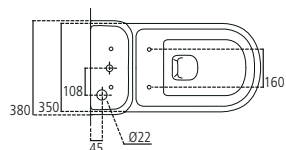
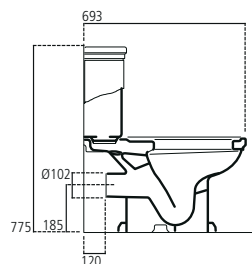


## T3066

Vaso con sedile a cacciata per cassetta appoggiata con scarico (6 l) a pavimento o a parete. La cassetta a complemento dell'apparecchio è disponibile a richiesta. Il vaso è corredato di sedile e fissaggio a pavimento.

**T306661** Vaso accoppiato a terra, scarico a parete, con sedile kg 26,0

**T420301** Cassetta con batteria kg 18,3



## T6278

Sedile e ricambi.

**T627801** Sedile per vaso con cerniera cromata kg 2,6

**T203800** Set supporti/paracolpi sedile kg 0,1

**T2017AA** Coppia cerniere per sedile cromata kg 0,2

**T415001** Coperchio per cassetta T4203 kg 3,7

**T655067** Sostegno universale metallico completo di staffe orizzontali kg 5,0

## CONNECT



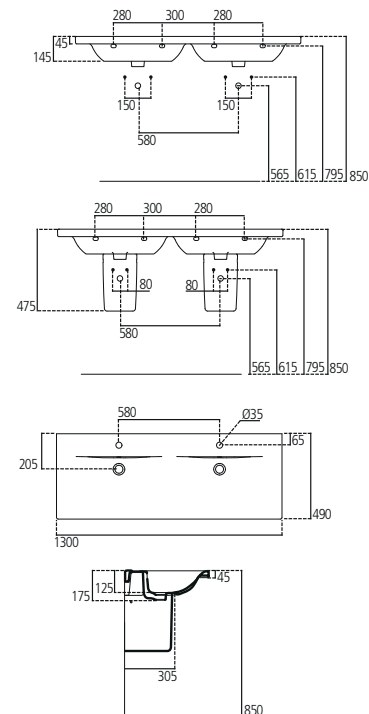
## E8136

Lavabo Top doppio bacino dotato di fori centrali aperti. Il lavabo può essere completato con i mobili sottolavabo E6513/C1845, due semicolonne o due sifoni d'arredo. Se installato senza mobile può essere corredato da barre porta asciugamani dedicate.

**E813601** Lavabo Top doppio bacino 130x49 cm kg 36,0

**E711301** Semicolonna kg 6,8

**J3747AA** Sifone lineare per lavabo cromato kg 1,2

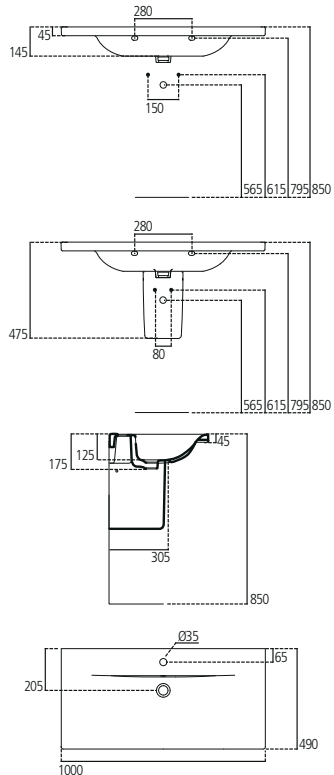




## E8126

Lavabo Top 100x49 cm dotato di foro centrale aperto. Il lavabo può essere completato con i mobili sottolavabo E6511/C1844, semicolonna o sifone d'arredo. Se installato senza mobile può essere corredato da barra porta asciugamani dedicate.

<b>E812601</b>	Lavabo Top 100x49 cm	kg 26,0
<b>E711301</b>	Semicolonna	kg 6,8
<b>J3747AA</b>	Sifone lineare per lavabo cromato	kg 1,2



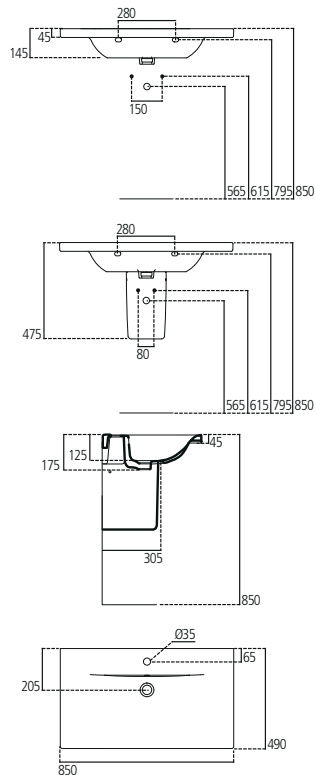
50



## E8127

Lavabo Top 85x49 cm dotato di foro centrale aperto. Il lavabo può essere completato con i mobili sottolavabo E6509/C1843, semicolonna o sifone d'arredo. Se installato senza mobile può essere corredato da barra porta asciugamani dedicate.

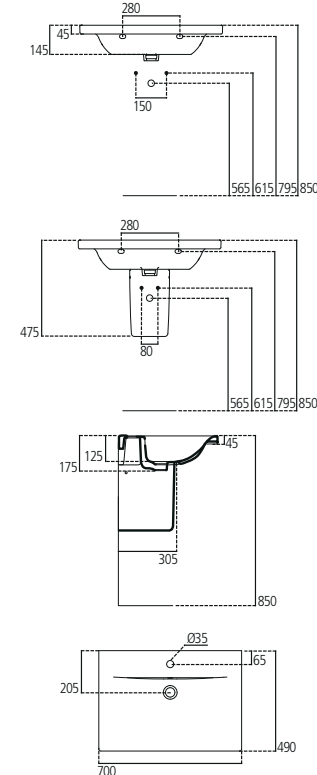
<b>E812701</b>	Lavabo Top 85x49 cm	kg 23,0
<b>E711301</b>	Semicolonna	kg 6,8
<b>J3747AA</b>	Sifone lineare per lavabo cromato	kg 1,2



## E8128

Lavabo Top 70x49 cm dotato di foro centrale aperto. Il lavabo può essere completato con i mobili sottolavabo E6507/C1842, semicolonna o sifone d'arredo. Se installato senza mobile può essere corredato da barra porta asciugamani dedicate.

<b>E812801</b>	Lavabo Top 70x49 cm	kg 20,9
<b>E711301</b>	Semicolonna	kg 6,8
<b>J3747AA</b>	Sifone lineare per lavabo cromato	kg 1,2



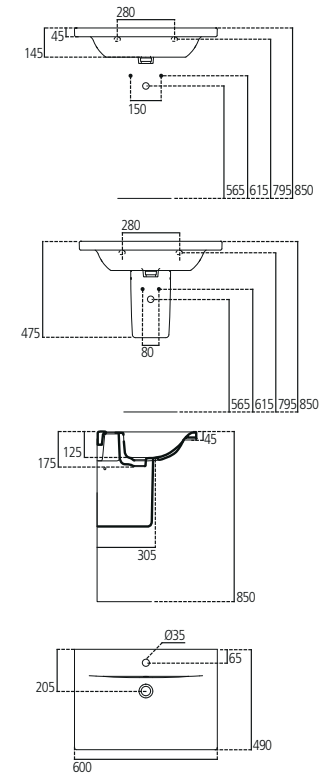
51



## E8129

Lavabo Top 60x49 cm dotato di foro centrale aperto. Il lavabo può essere completato con semicolonna o sifone d'arredo. Se installato senza mobile può essere corredato con barra porta asciugamani dedicate.

<b>E812901</b>	Lavabo Top 60x49 cm	kg 17,0
<b>E711301</b>	Semicolonna	kg 6,8
<b>J3747AA</b>	Sifone lineare per lavabo cromato	kg 1,2

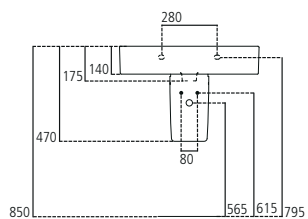
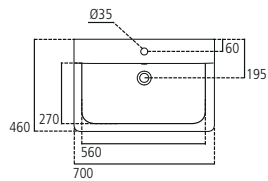
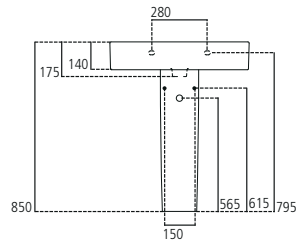




## E7736

Cube - Lavabo 70x46 cm dotato di foro per la rubinetteria centrale aperto. Il lavabo può essere completato con la colonna o la semicolonna.

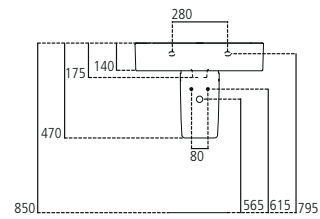
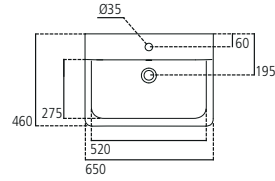
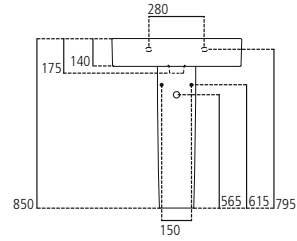
<b>E773601</b>	Lavabo 70x46 cm	kg 22,0
<b>E711201</b>	Colonna	kg 10,7
<b>T411901</b>	Colonna compatibile con quote Esedra	kg 10,7
<b>E711301</b>	Semicolonna	kg 6,8



## E7729

Cube - Lavabo 65x46 cm dotato di foro per la rubinetteria centrale aperto. Il lavabo può essere completato con la colonna o la semicolonna.

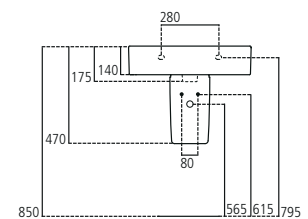
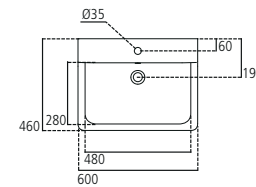
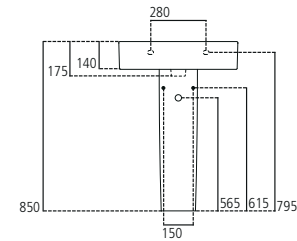
<b>E772901</b>	Lavabo 65x46 cm	kg 20,0
<b>E711201</b>	Colonna	kg 10,7
<b>T411901</b>	Colonna compatibile con quote Esedra	kg 10,7
<b>E711301</b>	Semicolonna	kg 6,8



## E7141

Cube - Lavabo 60x46 cm dotato di foro per la rubinetteria centrale aperto. Il lavabo può essere completato con la colonna o la semicolonna.

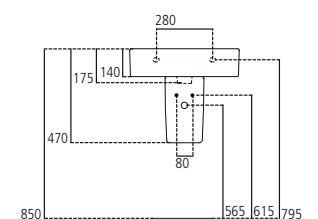
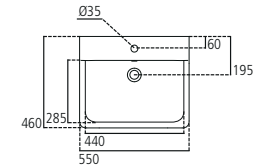
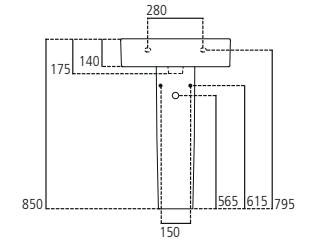
<b>E714101</b>	Lavabo 60x46 cm	kg 17,5
<b>E711201</b>	Colonna	kg 10,7
<b>T411901</b>	Colonna compatibile con quote Esedra	kg 10,7
<b>E711301</b>	Semicolonna	kg 6,8



## E7139

Cube - Lavabo 55x46 cm dotato di foro per la rubinetteria centrale aperto. Il lavabo può essere completato con la colonna o la semicolonna.

<b>E713901</b>	Lavabo 55x46 cm	kg 17,3
<b>E711201</b>	Colonna	kg 10,7
<b>T411901</b>	Colonna compatibile con quote Esedra	kg 10,7
<b>E711301</b>	Semicolonna	kg 6,8

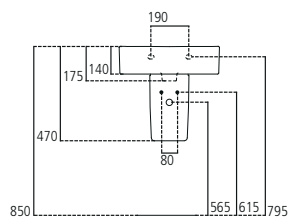
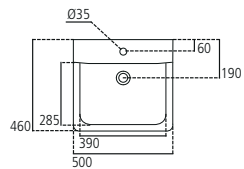
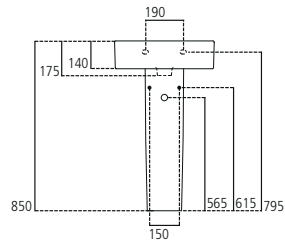




## E7138

Lavabo 50x46 cm dotato di foro per la rubinetteria centrale aperto. Il lavabo può essere completato con la colonna o la semicolonna.

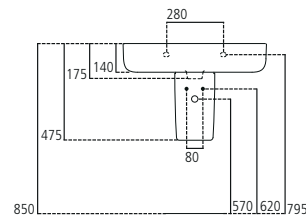
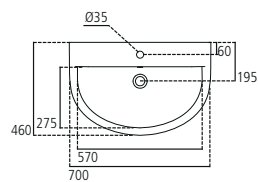
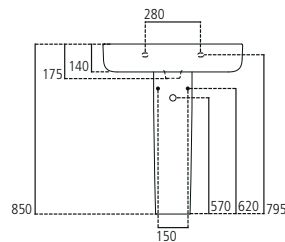
<b>E713801</b>	Lavabo 50x46 cm	kg 15,1
<b>E711201</b>	Colonna	kg 10,7
<b>T411901</b>	Colonna compatibile con quote Esedra	kg 10,7
<b>E711301</b>	Semicolonna	kg 6,8



## E7740

Lavabo 70x46 cm dotato di foro per la rubinetteria centrale aperto. Il lavabo può essere completato con la colonna o la semicolonna.

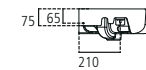
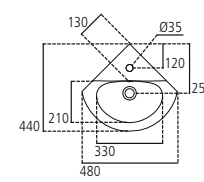
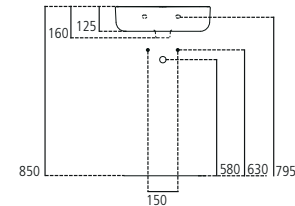
<b>E774001</b>	Lavabo 70x46 cm	kg 18,5
<b>E711201</b>	Colonna	kg 10,7
<b>T411901</b>	Colonna compatibile con quote Esedra	kg 10,7
<b>E711301</b>	Semicolonna	kg 6,8



## E7136

Lavamani angolare 48x44 cm monoforo. Può essere completato con sifone d'arredo.

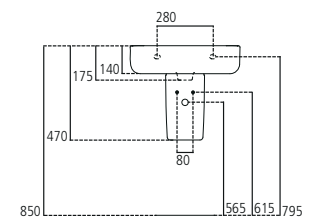
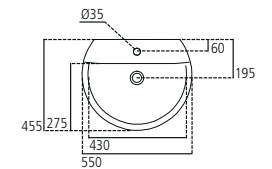
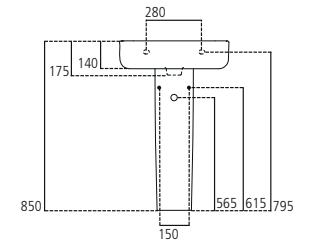
<b>E713601</b>	Lavamani 48x44 cm	kg 9,9
<b>E501067</b>	Placche per fissaggio a parete (coppia)	kg 0,1
<b>J3747AA</b>	Sifone lineare per lavabo cromato	kg 1,2



## E7147

Lavabo 55x45,5 cm dotato di foro per la rubinetteria centrale aperto. Il lavabo può essere completato con la colonna o la semicolonna.

<b>E714701</b>	Lavabo 55x45,5 cm	kg 14,7
<b>E711201</b>	Colonna	kg 10,7
<b>T411901</b>	Colonna compatibile con quote Esedra	kg 10,7
<b>E711301</b>	Semicolonna	kg 6,8

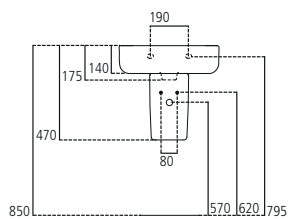
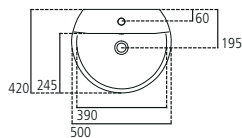
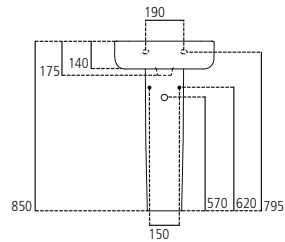




## E7146

Lavabo 50x42 cm dotato di foro per la rubinetteria centrale aperto. Il lavabo può essere completato con la colonna o la semicolonna.

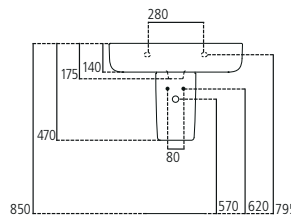
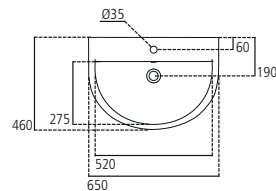
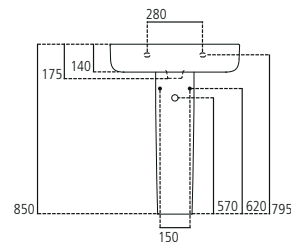
<b>E714601</b>	Lavabo 50x42 cm	kg 12,7
<b>E711201</b>	Colonna	kg 10,7
<b>T411901</b>	Colonna compatibile con quote Esedra	kg 10,7
<b>E711301</b>	Semicolonna	kg 6,8



## E7732

Lavabo 65x46 cm dotato di foro per la rubinetteria centrale aperto. Il lavabo può essere completato con la colonna o la semicolonna.

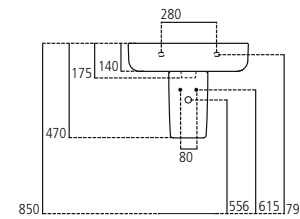
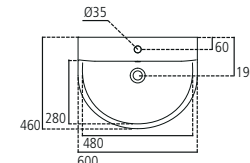
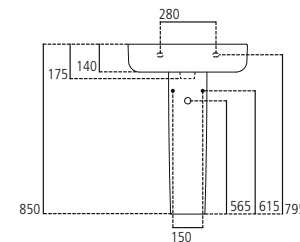
<b>E773201</b>	Lavabo 65x46 cm	kg 17,5
<b>E711201</b>	Colonna	kg 10,7
<b>T411901</b>	Colonna compatibile con quote Esedra	kg 10,7
<b>E711301</b>	Semicolonna	kg 6,8



## E7135

Lavabo 60x46 cm dotato di foro per la rubinetteria centrale aperto. Il lavabo può essere completato con la colonna o la semicolonna.

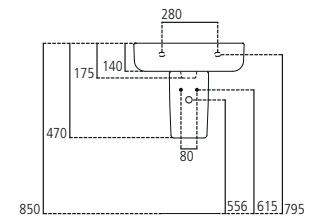
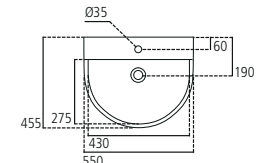
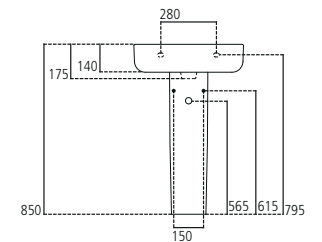
<b>E713501</b>	Lavabo 60x46 cm	kg 16,4
<b>E711201</b>	Colonna	kg 10,7
<b>T411901</b>	Colonna compatibile con quote Esedra	kg 10,7
<b>E711301</b>	Semicolonna	kg 6,8



## E7131

Lavabo 55x45,5 cm dotato di foro per la rubinetteria centrale aperto. Il lavabo può essere completato con la colonna o la semicolonna.

<b>E713101</b>	Lavabo 55x45,5 cm	kg 14,1
<b>E711201</b>	Colonna	kg 10,7
<b>T411901</b>	Colonna compatibile con quote Esedra	kg 10,7
<b>E711301</b>	Semicolonna	kg 6,8

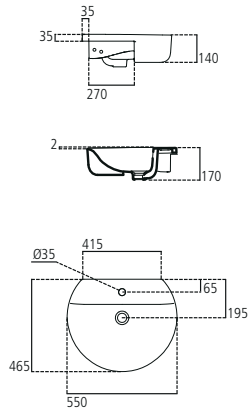




## E7923

Lavabo da semincasso Sphere 55x46,5 cm foro centrale per la rubinetteria.

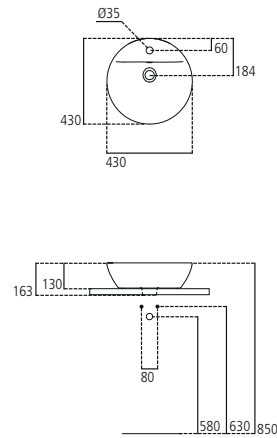
**E792301** Lavabo semincasso 55x46,5 cm kg 15,2



## E8040

Lavabo da appoggio su piano 43x43 cm foro centrale per la rubinetteria. Fissaggio E009567 non a corredo, da ordinare separatamente.

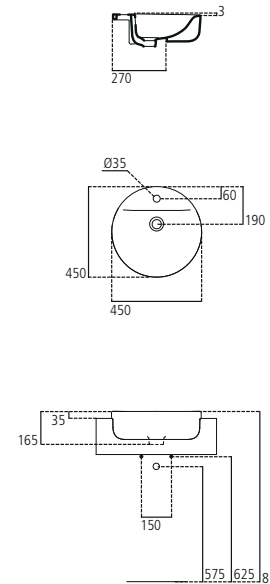
**E804001** Lavabo da appoggio su piano 43x43 cm kg 9,9



## E8065

Lavabo da semincasso Sphere 45x45 cm foro centrale per la rubinetteria.

**E806501** Lavabo da appoggio su piano 45x45 cm kg 9,9

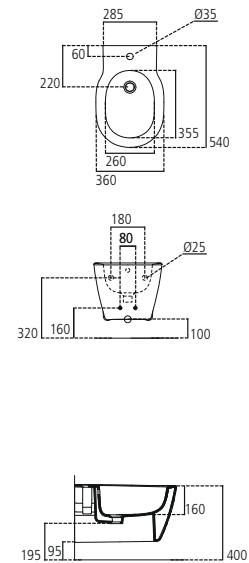


## E7722

Bidet sospeso monoforo con fissaggi completamente nascosti ed erogazione dell'acqua dal rubinetto. Vi si possono installare sia rubinetti monocomando che monoforo a doppio comando. Per il fissaggio a parete è necessario utilizzare l'apposito kit TT02299327 incluso nella confezione ed il sostegno metallico T655067 da ordinare separatamente.

**E772201** Bidet sospeso con fissaggi nascosti kg 19,0

**T655067** Sostegno universale metallico completo di staffe orizzontali kg 5,0

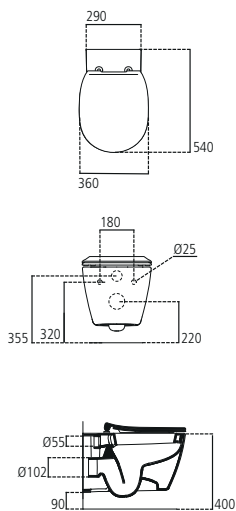




## E7720 - E7719

Vaso sospeso a cacciata con scarico a parete e fissaggi completamente nascosti. Completo di sedile slim. Per il fissaggio a parete è necessario utilizzare l'apposito kit TT0299327 incluso nella confezione ed il sostegno metallico T655067 da ordinare separatamente. Certificato per scarico 4,5/3 litri.

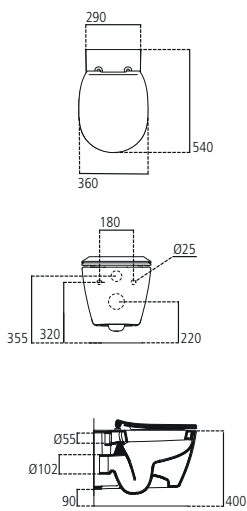
<b>E772001</b>	Vaso sospeso con fissaggi nascosti e sedile slim a chiusura rallentata	kg 24,0
<b>E771901</b>	Vaso sospeso con fissaggi nascosti e sedile slim	kg 24,0
<b>T655067</b>	Sostegno universale metallico completo di staffe orizzontali	kg 5,0



## E0493 – E0483

Vaso sospeso AquaBlade® con fissaggi completamente nascosti. Completo di sedile slim. La tecnologia AquaBlade® crea una lama d'acqua che pulisce una superficie più ampia del 90% rispetto a un vaso con brida. Grazie al design innovativo inoltre elimina gli angoli nascosti rendendo comodamente accessibile l'intera superficie del vaso per una pulizia più efficace. Per il fissaggio a parete è necessario utilizzare l'apposito kit TT0299327 incluso nella confezione ed il sostegno metallico T655067 da ordinare separatamente. Certificato per scarico 4,5/3 litri.

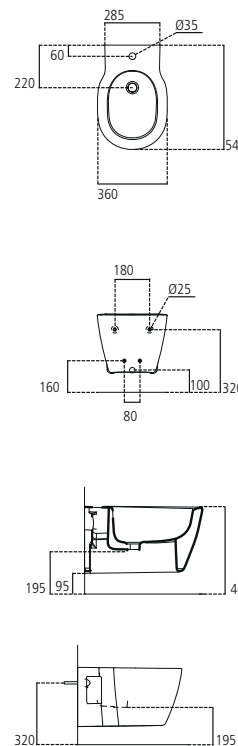
<b>E049301</b>	Vaso sospeso AquaBlade® con fissaggi nascosti, completo di sedile a chiusura rallentata	kg 24,0
<b>E048301</b>	Vaso sospeso AquaBlade® con fissaggi nascosti, completo di sedile	kg 24,0
<b>T655067</b>	Sostegno universale metallico completo di staffe orizzontali	kg 5,0



## E7997

Bidet sospeso monoforo con erogazione dell'acqua dal rubinetto. Vi si possono installare sia rubinetti monocomando che monoforo a doppio comando. Per il fissaggio a parete è necessario utilizzare l'apposito sostegno metallico T655067 da ordinare separatamente.

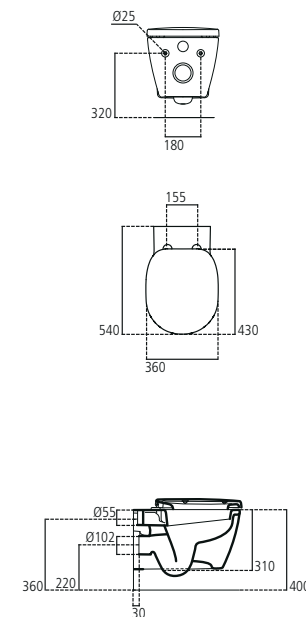
<b>E799701</b>	Bidet monoforo sospeso	kg 17,1
<b>T655067</b>	Sostegno universale metallico completo di staffe orizzontali	kg 5,0



## E7166 - E7159

Vaso sospeso a cacciata completo di sedile con scarico a parete. Per il fissaggio a parete è necessario utilizzare l'apposito sostegno metallico T655067 da ordinare separatamente. Compatibile con quote installazione vaso Esedra T3118 utilizzando il kit di fissaggio dedicato T635267 da ordinare a parte. Certificato per scarico a 4,5/3 litri.

<b>E716601</b>	Vaso sospeso con sedile a chiusura rallentata	kg 22,8
<b>E715901</b>	Vaso sospeso con sedile	kg 26,5
<b>T635267</b>	Kit installazione vaso sospeso Connect su Esedra	kg 5,0



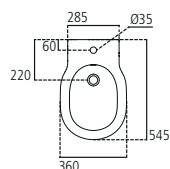
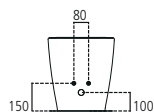
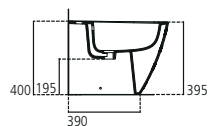




## E7742

Bidet universale filo parete con erogazione dell'acqua dal rubinetto. Vi si possono installare sia rubinetti monocomando che monoforo a doppio comando. Il bidet è corredato di fissaggi a pavimento. La posizione dei fissaggi è la stessa presente sui vasi Connect universale.

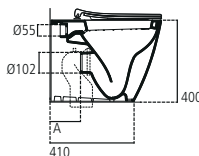
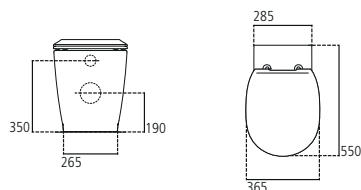
<b>E774201</b>	Bidet universale a terra filo parete	kg 20,2
----------------	--------------------------------------	---------



## E7735 - E7734

Vaso a terra per installazione filo parete completo di sedile slim. Scarico traslato che copre distanze dal muro tra 50 e 200 mm mediante le curve tecniche da abbinare.

<b>E773501</b>	Vaso universale filo parete completo di sedile slim a chiusura rallentata	kg 30,0
<b>E773401</b>	Vaso universale filo parete completo di sedile slim	kg 30,0
<b>T002767</b>	Curva tecnica per scarico a pavimento regolabile da 5 a 11 cm	kg 0,5
<b>J324867</b>	Curva tecnica per scarico a pavimento regolabile da 12 a 15 cm	kg 0,5
<b>T002667</b>	Curva tecnica per scarico a pavimento regolabile da 16 a 20 cm	kg 0,5
<b>T002867</b>	Raccordo di scarico eccentrico ±20 mm per curve J324867	kg 0,5



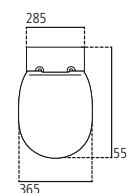
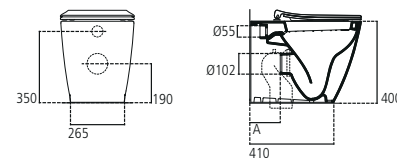
	A	A	A
<b>T002767</b>	50÷110		
<b>J324867</b>	120÷150	J324867 + T002867	100÷170
<b>T002667</b>	160÷200		



## E0525 - E0526

Vaso a terra AquaBlade® universale filo parete completo di sedile slim. La tecnologia AquaBlade® crea una lama d'acqua che pulisce una superficie più ampia del 90% rispetto a un vaso con brida. Grazie allo scarico traslato che copre distanze dal muro comprese tra i 50 e i 200 mm (attraverso le apposite curve tecniche da ordinare separatamente) può essere installato senza dover apportare modifiche agli impianti esistenti. Da abbinare al corrispondente bidet Connect universale E7742. Installazione filo parete. Il vaso è corredato di fissaggi a pavimento. Certificato per scarico 4,5/3 litri.

<b>E052501</b>	Vaso a terra AquaBlade® universale completo di sedile slim	kg 30,6
<b>E052601</b>	Vaso a terra AquaBlade® universale completo di sedile slim a chiusura rallentata	kg 30,6
<b>T002767</b>	Curva tecnica per scarico a pavimento regolabile A = da 5 a 11 cm.	kg 0,5
<b>J324867</b>	Curva tecnica per scarico a pavimento regolabile A = da 12 a 15 cm	kg 0,5
<b>T002667</b>	Curva tecnica per scarico a pavimento regolabile A = da 16 a 20 cm	kg 0,5
<b>T002867</b>	Raccordo di scarico eccentrico ±20 mm per curve J324867	kg 0,5



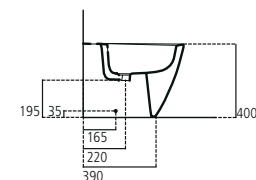
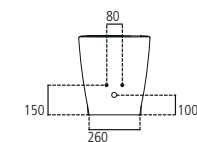
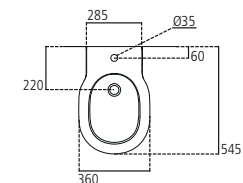
	A	A	A
<b>T002767</b>	50÷110		
<b>J324867</b>	120÷150	J324867 + T002867	100÷170
<b>T002667</b>	160÷200		



## E7995

Bidet monoforo per installazione filo parete, con erogazione dell'acqua dal rubinetto. Vi si possono installare sia rubinetti monocomando che monoforo a doppio comando. Il bidet è corredato di fissaggi a pavimento.

<b>E799501</b>	Bidet monoforo a terra filo parete	kg 20,2
----------------	------------------------------------	---------

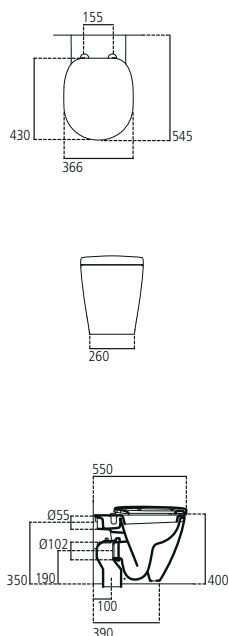




## E7168 - E7167

Vaso a terra per installazione filo parete, funziona con passo rapido, flussometro, cassetta alta o immurata. Il vaso è corredato di sedile, di fissaggi a pavimento e di raccordo di scarico a pavimento. Certificato per scarico a 4,5/3 litri.

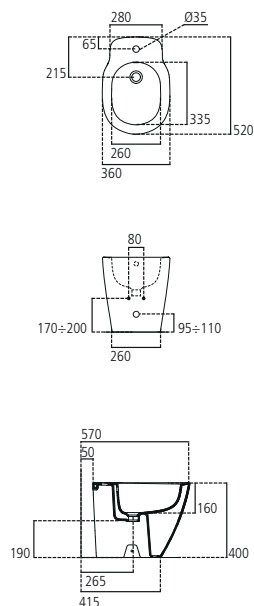
<b>E716801</b>	Vaso a terra filo parete con sedile a chiusura rallentata	kg 30,6
<b>E716701</b>	Vaso a terra filo parete con sedile	kg 30,6



## E8078

Bidet a terra monoforo, per installazione distanziata da parete, con erogazione dell'acqua dal rubinetto. Vi si possono installare sia rubinetti monocomando che monoforo a doppio comando. Il bidet è corredato di fissaggi a pavimento. Compatibile con quote installazione bidet Esedra T5120.

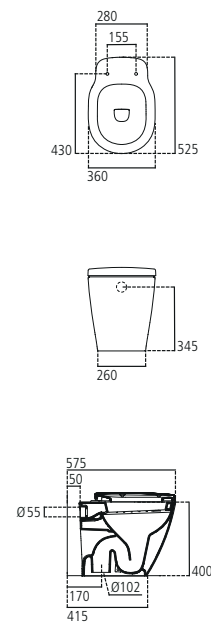
<b>E807801</b>	Bidet a terra monoforo	kg 19,5
----------------	------------------------	---------



## E8091 - E8080

Vaso a cacciata con scarico a pavimento completo di sedile. Installazione distanziata da parete, funziona con passo rapido, flussometro, cassetta alta o immurata. Il vaso è corredato di fissaggi a pavimento e di raccordo di scarico a pavimento. Compatibile con quote installazione vaso Esedra T3063. Certificato per scarico 4,5/3 litri.

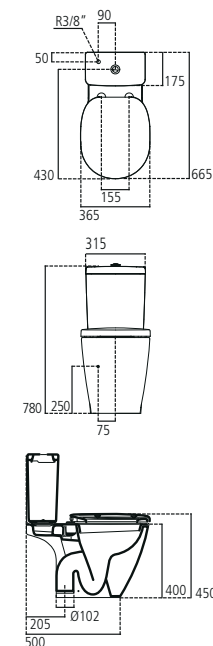
<b>E809101</b>	Vaso a terra, scarico a pavimento con sedile a chiusura rallentata	kg 25,5
<b>E808001</b>	Vaso a terra, scarico a pavimento con sedile	kg 26,5



## E8038

Vaso per cassetta scarico a pavimento senza sedile. Il vaso è corredato di fissaggi a pavimento. La cassetta e il sedile sono disponibili a richiesta. Cassetta Cube in foto.

<b>E803801</b>	Vaso per cassetta scarico a pavimento senza sedile	kg 27,4
<b>E712701</b>	Sedile per vaso a chiusura rallentata	kg 2,7
<b>E712801</b>	Sedile per vaso	kg 2,2
<b>E714301</b>	Cassetta Cube completa di batteria double flush (6/3 lt)	kg 13,5
<b>E712901</b>	Cassetta Arc completa di batteria double flush (6/3 lt)	kg 18,7

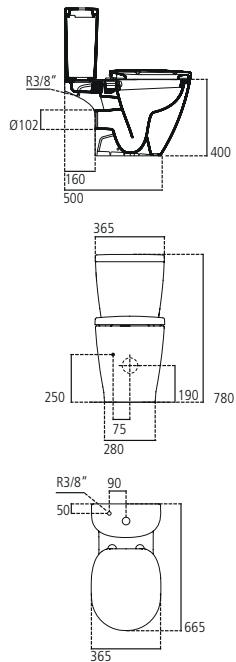




## E8036

Vaso per cassetta scarico a parete senza sedile. Il vaso è corredato di fissaggi a pavimento. La cassetta e il sedile sono disponibili a richiesta. Cassetta Arc in foto.

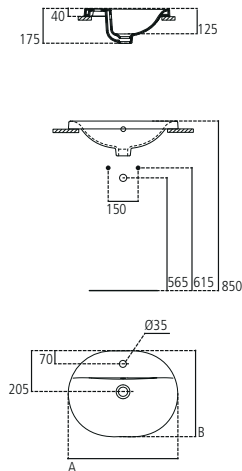
<b>E803601</b>	Vaso per cassetta scarico a parete senza sedile	kg 26,0
<b>E712701</b>	Sedile per vaso a chiusura rallentata	kg 2,7
<b>E712801</b>	Sedile per vaso	kg 2,2
<b>E714301</b>	Cassetta Cube completa di batteria double flush (6/3 lt)	kg 13,5
<b>E712901</b>	Cassetta Arc completa di batteria double flush (6/3 lt)	kg 18,7



## E5040 - E5039 - E5038

Lavabo da incasso sopra piano su mobile con foro centrale per la rubinetteria aperto e troppopieno. Vi si possono installare solo rubinetti monoforo. Dima a corredo.

<b>E504001</b>	Lavabo da incasso sopra piano 62x46 cm	kg 9,4
<b>E503901</b>	Lavabo da incasso sopra piano 55x43 cm	kg 8,5
<b>E503801</b>	Lavabo da incasso sopra piano 48x40 cm	kg 7,1



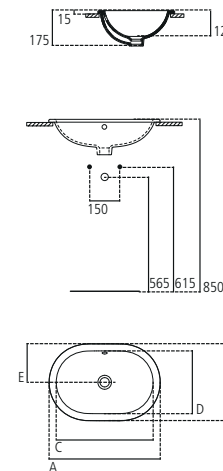
	A	B
E5040	620	460
E5039	550	430
E5038	480	400



## E5049 - E5047 - E5045

Lavabo da incasso sopra piano su mobile con troppopieno, senza foro per la rubinetteria. Dima a corredo.

<b>E504901</b>	Lavabo da incasso sopra piano 62x41 cm	kg 7,3
<b>E504701</b>	Lavabo da incasso sopra piano 55x38 cm	kg 7,4
<b>E504501</b>	Lavabo da incasso sopra piano 48x35 cm	kg 7,3



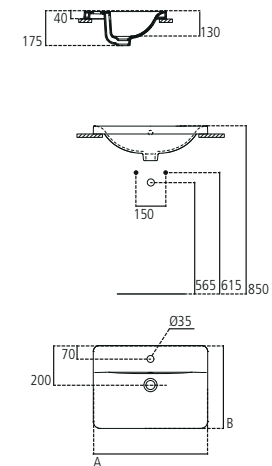
	A	B	C	D	E
E5045	480	350	415	285	175
E5047	550	380	480	310	190
E5049	620	410	545	335	205



## E5044 - E5043

Lavabo da incasso sopra piano su mobile con foro centrale per la rubinetteria aperto e troppopieno. Vi si possono installare solo rubinetti monoforo. Dima a corredo.

<b>E504401</b>	Lavabo da incasso sopra piano 58x42 cm	kg 10,5
<b>E504301</b>	Lavabo da incasso sopra piano 50x39 cm	kg 10,5



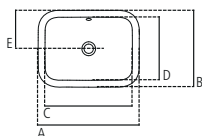
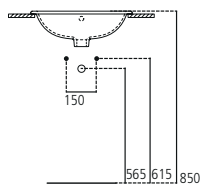
	A	B
E5044	580	430
E5043	500	390



## E5059 - E5057 - E5055

Lavabo da incasso sopra piano su mobile con troppopieno, senza foro per la rubinetteria. Dima a corredo.

<b>E505901</b>	Lavabo da incasso sopra piano 58x41 cm	kg 7,5
<b>E505701</b>	Lavabo da incasso sopra piano 50x38 cm	kg 6,1
<b>E505501</b>	Lavabo da incasso sopra piano 42x35 cm	kg 5,1



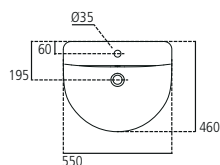
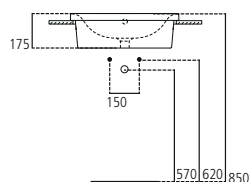
	A	B	C	D	E
E5055	420	350	355	285	175
E5057	500	380	430	310	190
E5059	580	410	510	340	205



## E7978

Lavabo da incasso sopra piano su mobile con foro centrale per la rubinetteria aperto e troppopieno. Vi si possono installare solo rubinetti monoforo. Dima a corredo.

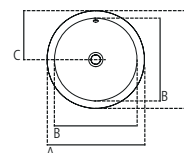
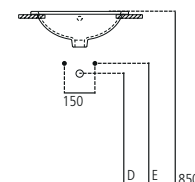
<b>E797801</b>	Lavabo da incasso sopra piano 55x46 cm	kg 16,8
----------------	-------------------------------------------	---------



## E5053 - E5051

Lavabo da incasso sopra piano su mobile con troppopieno, senza foro per la rubinetteria. Dima a corredo.

<b>E505301</b>	Lavabo da incasso sopra piano 48x48 cm	kg 6,2
<b>E505101</b>	Lavabo da incasso sopra piano 38x38 cm	kg 5,1



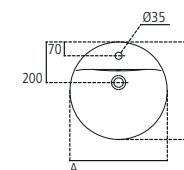
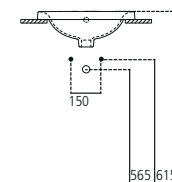
	A	B	C	D	E	F	G
E5053	480	405	240	565	615	175	130
E5051	380	310	190	575	625	165	120



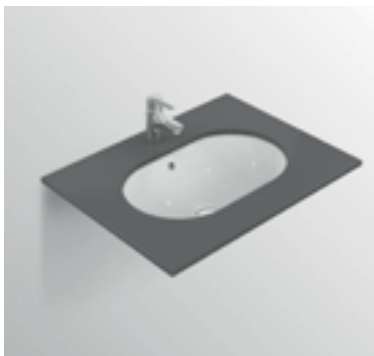
## E5042 - E5041

Lavabo da incasso sopra piano su mobile con foro centrale per la rubinetteria aperto e troppopieno. Vi si possono installare solo rubinetti monoforo. Dima a corredo.

<b>E504201</b>	Lavabo da incasso sopra piano 48x48 cm	kg 7,9
<b>E504101</b>	Lavabo da incasso sopra piano 38x38 cm	kg 6,0



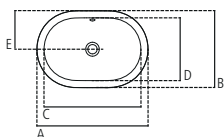
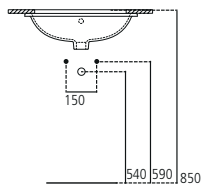
	A	B	C
E5041	380	115	165
E5042	480	125	175



## E5050 - E5048 - E5046

Lavabo da incasso sottopiano (incasso totale) su mobile con troppopieno. Dima a corredo.

<b>E505001</b>	Lavabo da incasso sottopiano 62x41 cm	kg 7,3
<b>E504801</b>	Lavabo da incasso sottopiano 55x38 cm	kg 6,7
<b>E504601</b>	Lavabo da incasso sottopiano 48x35 cm	kg 5,9



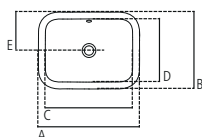
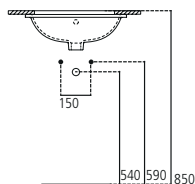
	A	B	C	D	E
E5046	480	350	415	285	175
E5048	550	380	480	310	190
E5050	620	410	545	335	205



## E5061 - E5058 - E5056

Lavabo da incasso sottopiano (incasso totale) su mobile con troppopieno. Dima a corredo.

<b>E506101</b>	Lavabo da incasso sottopiano 58x41 cm	kg 7,5
<b>E505801</b>	Lavabo da incasso sottopiano 50x38 cm	kg 6,1
<b>E505601</b>	Lavabo da incasso sottopiano 42x35 cm	kg 5,1



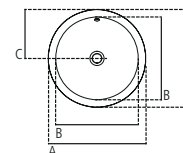
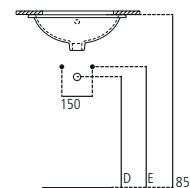
	A	B	C	D	E
E5056	420	350	355	285	175
E5058	500	380	430	310	190
E5061	580	410	510	340	205



## E5054 - E5052

Lavabo da incasso sottopiano (incasso totale) su mobile con troppopieno. Dima a corredo.

<b>E505401</b>	Lavabo da incasso sottopiano 48x48 cm	kg 6,2
<b>E505201</b>	Lavabo da incasso sottopiano 38x38 cm	kg 4,1



	A	B	C	D	E	F	G
E5054	480	405	240	540	590	175	130
E5052	380	310	190	550	600	165	120

## E7724 - E7723 - E7127 - E7128

Sedili per vaso.

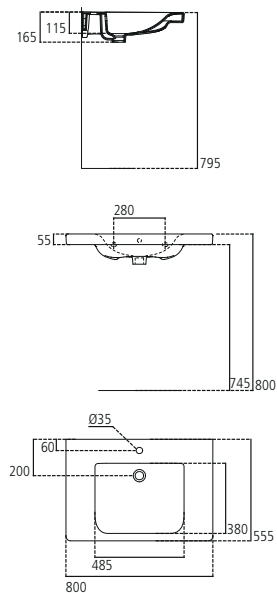
<b>E772401</b>	Sedile slim a chiusura rallentata	kg 2,5
<b>E772301</b>	Sedile slim	kg 2,5
<b>E712701</b>	Sedile a chiusura rallentata	kg 2,5
<b>E712801</b>	Sedile	kg 2,5



## E5484

Lavabo monoforo con ampia zona sottolavabo e sottobordo conformato in modo da facilitare la presa. Dotato di foro per la rubinetteria centrale aperto e disponibile nella versione da 80 cm. Il lavabo può essere completato con il set di scarico esterno S8703AA composto da piletta di scarico libero e sifone lineare di arredo in ottone cromato (da ordinare separatamente)

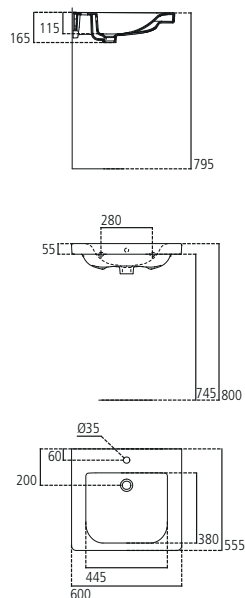
<b>E548401</b>	Lavabo 80x55 cm	kg 28,0
<b>S870367</b>	Set di scarico esterno	kg 0,6



## E5482

Lavabo monoforo con ampia zona sottolavabo e sottobordo conformato in modo da facilitare la presa. Dotato di foro per la rubinetteria centrale aperto e disponibile nella versione da 60 cm. Il lavabo può essere completato con il set di scarico esterno S8703AA composto da piletta di scarico libero e sifone lineare di arredo in ottone cromato (da ordinare separatamente)

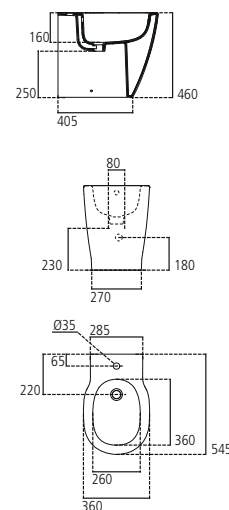
<b>E548201</b>	Lavabo 60x55 cm	kg 20,0
<b>S870367</b>	Set di scarico esterno	kg 0,6



## E6074

Bidet monoforo a terra +6 per installazione filo parete. Bidet con altezza maggiore (46 cm) rispetto allo standard (40 cm), permette di alzarsi e sedersi più agevolmente. Vi si possono installare sia rubinetti monocomando che monoforo a doppio comando. Il bidet è corredato di fissaggi a pavimento.

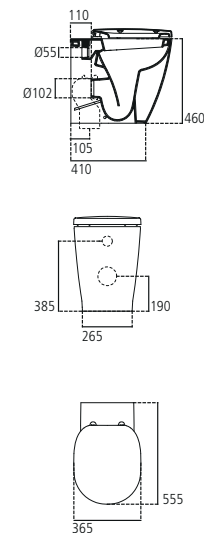
<b>E607401</b>	Bidet a terra filo parete +6	kg 24,9
----------------	------------------------------	---------



## E8285 - E8284

Vaso a terra +6 per installazione filo parete completo di sedile. Caratterizzato da un'altezza maggiore rispetto ai vasi tradizionali (46 cm vs 40 cm), permette di sedersi e alzarsi più agevolmente. Il vaso è corredato di fissaggi a pavimento. Scarico a parete "P" che si trasforma in scarico a pavimento "S" tramite l'apposita curva tecnica J324867 da ordinare separatamente. Certificato per scarico 4,5/3 litri.

<b>E828501</b>	Vaso filo parete +6 cm con sedile a chiusura rallentata	kg 32,9
<b>E828401</b>	Vaso filo parete +6 cm con sedile	kg 32,9
<b>J324867</b>	Curva tecnica	kg 0,5

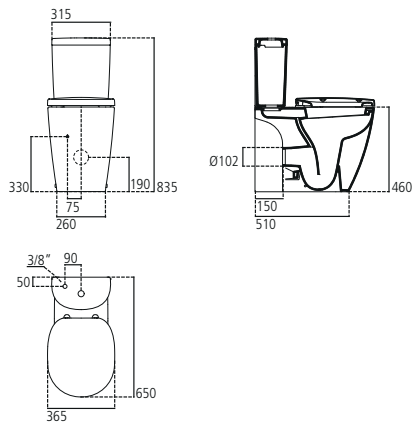




## E6070

Vaso per cassetta +6 con scarico a parete e senza sedile. Caratterizzato da un'altezza maggiore rispetto ai vasi tradizionali (46 cm vs 40 cm), permette di alzarsi e sedersi più agevolmente. Sedile, da abbinare a parte, disponibile nella versione con sedile a chiusura rallentata e a chiusura normale. Il vaso è corredato di fissaggi a pavimento. Scarico a parete (P) che si trasforma in scarico a pavimento con l'apposita curva tecnica J324867 fornita a richiesta. In foto con cassetta Arc.

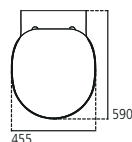
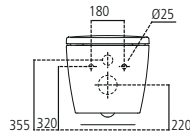
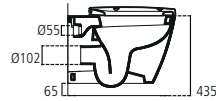
<b>E607001</b>	Vaso per cassetta +6	kg 33,0
<b>E712701</b>	Sedile per vaso a chiusura rallentata	kg 2,7
<b>E712801</b>	Sedile per vaso	kg 2,2
<b>E714301</b>	Cassetta Cube completa di batteria double flush (6/3 litri)	kg 13,5
<b>E712901</b>	Cassetta Arc completa di batteria double flush (6/3 litri)	kg 12,8



## E8289 - E8288

Vaso sospeso a cacciata XL completo di sedile. Le dimensioni maggiori rispetto ai vasi tradizionali garantiscono una seduta più comoda e stabile. Adatto a persone fino a 170 kg. Per il fissaggio a parete è necessario utilizzare l'apposito sostegno metallico T655067 da ordinare separatamente. Certificato per scarico 6/3 litri.

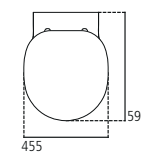
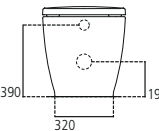
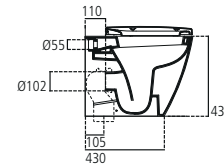
<b>E828901</b>	Vaso sospeso XL con sedile a chiusura rallentata	kg 38,4
<b>E828801</b>	Vaso sospeso XL con sedile	kg 38,4
<b>T655067</b>	Sostegno universale metallico completo di staffe orizzontali	kg 5,0



## E8287 - E8286

Vaso a terra per installazione filo parete XL completo di sedile. Le dimensioni maggiori (59x45 cm) rispetto ai vasi tradizionali (54x36 cm) garantiscono una seduta più comoda e stabile. Adatto a persone fino a 170 kg. Il vaso è corredato di fissaggi a pavimento. Scarico a parete "P" che si trasforma in scarico a pavimento "S" tramite l'apposita curva tecnica J324867 da ordinare separatamente. Certificato per scarico 6/3 litri.

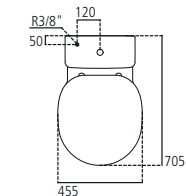
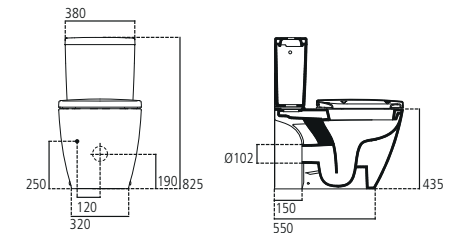
<b>E828701</b>	Vaso filo parete XL con sedile a chiusura rallentata	kg 34,9
<b>E828601</b>	Vaso filo parete XL con sedile	kg 34,9



## E6071 - E6080

Vaso per cassetta XL senza sedile. Le dimensioni maggiori rispetto ai vasi tradizionali garantiscono una seduta più comoda e stabile. Adatto a persone fino a 170 kg. Sedile, da abbinare a parte, disponibile nella versione a chiusura rallentata e a chiusura normale. Il vaso è corredato di fissaggi a pavimento. Scarico a parete (P) che si trasforma in scarico a pavimento con l'apposita curva tecnica J324867 fornita a richiesta.

<b>E607101</b>	Vaso per cassetta XL	kg 37,9
<b>E608001</b>	Cassetta completa di batteria dual flush (6/3 litri)	kg 12,8

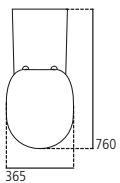
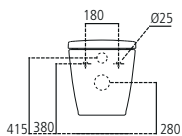
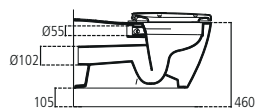




## E8195

Vaso sospeso con profondità 75 cm con tecnologia rimless e corredato di placche laterali che nascondono i fissaggi. Scarico a parete P. Adatto a portatori di handicap. Senza sedile o anello a corredo. Certificato per scarico a 4,5/3 litri.

<b>E819501</b>	Vaso sospeso allungato rimless (75 cm)	kg 33,0
<b>T655067</b>	Sostegno universale metallico completo di staffe orizzontali	kg 5,0
<b>E822501</b>	Sedile completo	kg 2,7
<b>E822601</b>	Anello	kg 2,7



## E7127 - E7128

Sedili e ricambi per vaso filo parete Plus 6.

<b>E712701</b>	Sedile per vaso a chiusura rallentata	kg 3,0
<b>E712801</b>	Sedile per vaso	kg 3,0
<b>EV286AA</b>	Coppia cerniere per sedile E7723	kg 0,5
<b>EV287AA</b>	Coppia cerniere per sedile E7724	kg 0,5
<b>EV28567</b>	Set supporti/paracolpi E7128, E7127	kg 0,2

## E8240 - E6078

Sedili e ricambi per vasi XL.

<b>E824001</b>	Sedile per vaso a chiusura rallentata	kg 2,7
<b>E607801</b>	Sedile per vaso	kg 2,7
<b>EV13867</b>	Set supporti/paracolpi	kg 0,2
<b>EV139BJ</b>	Cerniere per sedile E607801	kg 0,5
<b>EV140BJ</b>	Cerniere per sedile a chiusura rallentata E824001	kg 0,5

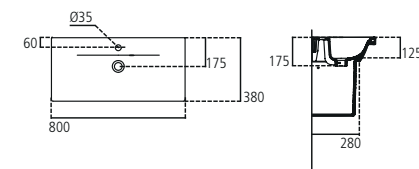
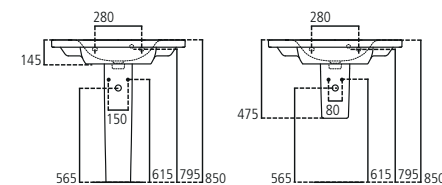
## CONNECT SPACE



## E1329

Lavabo Top con foro centrale aperto, profondità ridotta a soli 38 cm. Abbinabile a mobile E0318/ C6746, colonna, semicolonna o sifone d'arredo. Dimensioni: 80x38 cm

<b>E132901</b>	Lavabo Top 80x38 cm	kg 18,0
<b>E711201</b>	Colonna	kg 10,7
<b>E711401</b>	Semicolonna	kg 5,5
<b>J3747AA</b>	Sifone lineare per lavabo cromato	kg 1,2



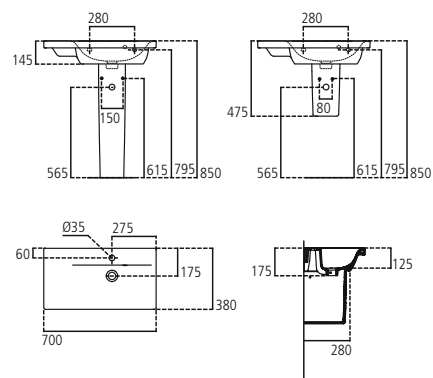




## E1327

Lavabo Top asimmetrico con foro centrale aperto, profondità ridotta a soli 38 cm. Abbinabile a mobile E0316/C6744 (versione sx), colonna, semicolonna o sifone d'arredo.  
Dimensioni: 70x38 cm

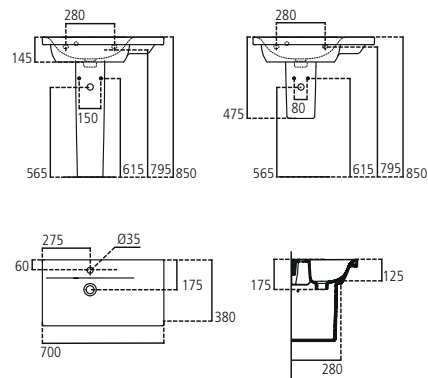
<b>E132701</b>	Lavabo Top 70x38 cm con ripiano sinistro	kg 16,0
<b>E711201</b>	Colonna	kg 10,7
<b>E711401</b>	Semicolonna	kg 5,5
<b>J3747AA</b>	Sifone lineare per lavabo cromato	kg 1,2



## E1328

Lavabo Top asimmetrico con foro centrale aperto, profondità ridotta a soli 38 cm. Abbinabile a mobile E0317/C6745 (versione dx), colonna, semicolonna o sifone d'arredo.  
Dimensioni: 70x38 cm

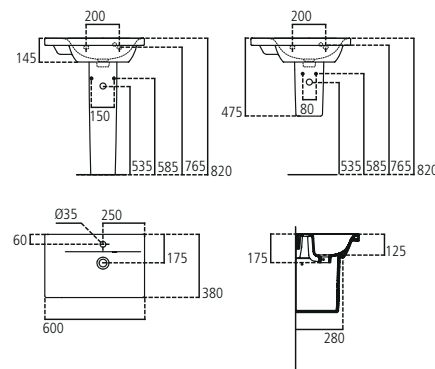
<b>E132801</b>	Lavabo Top 70x38 cm con ripiano destro	kg 16,0
<b>E711201</b>	Colonna	kg 10,7
<b>E711401</b>	Semicolonna	kg 5,5
<b>J3747AA</b>	Sifone lineare per lavabo cromato	kg 1,2



## E1325

Lavabo Top asimmetrico con foro centrale aperto, profondità ridotta a soli 38 cm. Abbinabile a mobile E0314/C6742 (versione sx), colonna, semicolonna o sifone d'arredo.  
Dimensioni: 60x38 cm

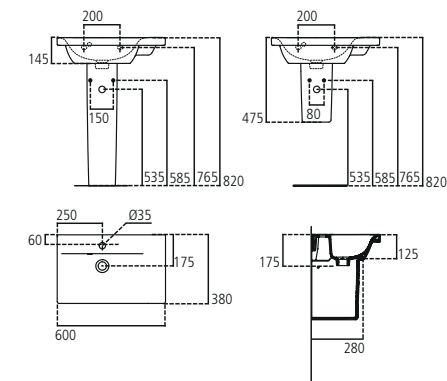
<b>E132501</b>	Lavabo Top 60x38 cm con ripiano sinistro	kg 15,0
<b>E711201</b>	Colonna	kg 10,7
<b>E711401</b>	Semicolonna	kg 5,5
<b>J3747AA</b>	Sifone lineare per lavabo cromato	kg 1,2



## E1326

Lavabo Top asimmetrico con foro centrale aperto, profondità ridotta a soli 38 cm. Abbinabile a mobile E0315/C6743 (versione dx), colonna, semicolonna o sifone d'arredo.  
Dimensioni: 60x38 cm

<b>E132601</b>	Lavabo Top 60x38 cm con ripiano destro	kg 15,0
<b>E711201</b>	Colonna	kg 10,7
<b>E711401</b>	Semicolonna	kg 5,5
<b>J3747AA</b>	Sifone lineare per lavabo cromato	kg 1,2

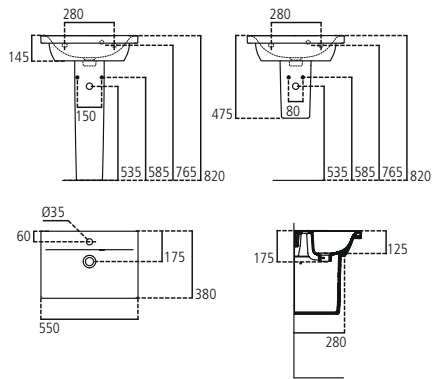




## E1324

Lavabo Top con foro centrale aperto, profondità ridotta a soli 38 cm. Abbinabile a mobile E0313/ C6741, colonna, semicolonna o sifone d'arredo. Dimensioni: 55x38 cm

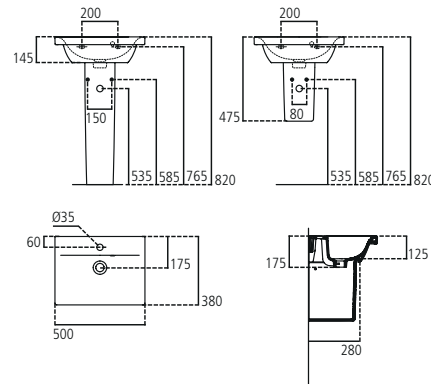
<b>E132401</b>	Lavabo Top 55x38 cm	kg 14,0
<b>E711201</b>	Colonna	kg 10,7
<b>E711401</b>	Semicolonna	kg 5,5
<b>J3747AA</b>	Sifone lineare per lavabo cromato	kg 1,2



## E1323

Lavabo Top con foro centrale aperto, profondità ridotta a soli 38 cm. Abbinabile a mobile E0312/ C6740, colonna, semicolonna o sifone d'arredo. Dimensioni: 50x38 cm

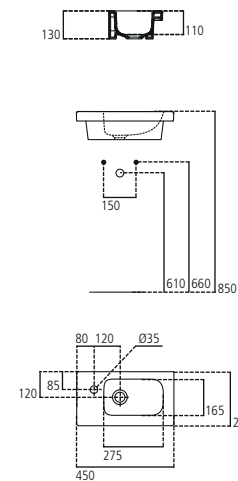
<b>E132301</b>	Lavabo Top 50x38 cm	kg 12,0
<b>E711201</b>	Colonna	kg 10,7
<b>E711401</b>	Semicolonna	kg 5,5
<b>J3747AA</b>	Sifone lineare per lavabo cromato	kg 1,2



## E1322

Lavabo 45x25 cm con foro laterale aperto, profondità ridotta a soli 25 cm. Per installazione su mobile E0370 (versione sx). Non installabile singolarmente. Installabile solo con piletta a scarico libero o di tipo "push".

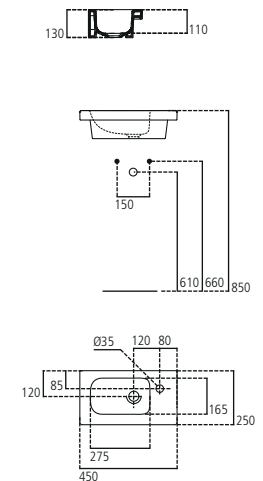
<b>E132201</b>	Lavamani 45x25 cm con ripiano sinistro	kg 8,5
----------------	----------------------------------------	--------



## E1321

Lavabo 45x25 cm con foro laterale aperto, profondità ridotta a soli 25 cm. Per installazione su mobile E0371 (versione dx). Non installabile singolarmente. Installabile solo con piletta a scarico libero o di tipo "push".

<b>E132101</b>	Lavamani 45x25 cm con ripiano destro	kg 8,5
----------------	--------------------------------------	--------

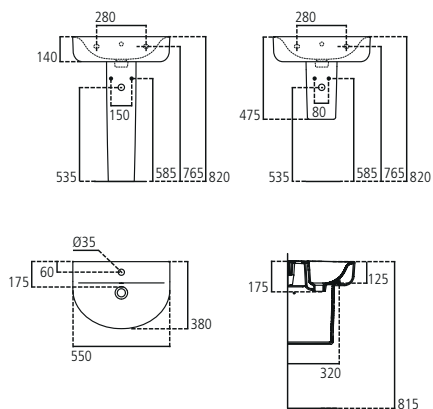




## E1332

Lavabo Arc 55x38 cm con foro centrale aperto, profondità ridotta a soli 38 cm. Abbinabile a colonna, semicolonna o sifone d'arredo.

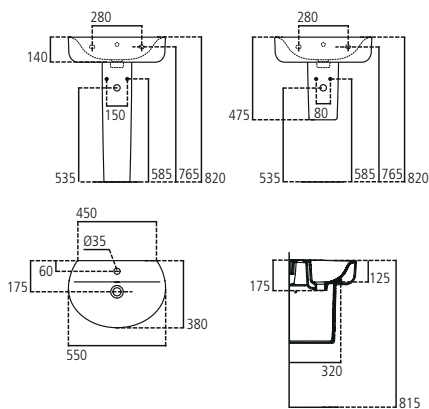
<b>E133201</b>	Lavabo 55x38 cm	kg 14,0
<b>E711201</b>	Colonna	kg 10,7
<b>E711401</b>	Semicolonna	kg 5,5
<b>J3747AA</b>	Sifone lineare per lavabo cromato	kg 1,2



## E1333

Lavabo Sphere 55x38 cm con foro centrale aperto, profondità ridotta a soli 38 cm. Abbinabile a colonna, semicolonna o sifone d'arredo.

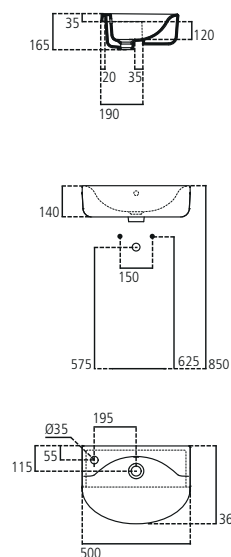
<b>E133301</b>	Lavabo 55x38 cm	kg 13,5
<b>E711201</b>	Colonna	kg 10,7
<b>E711401</b>	Semicolonna	kg 5,5
<b>J3747AA</b>	Sifone lineare per lavabo cromato	kg 1,2



## E1331

Lavabo 50x36 cm per installazione a semincasso con foro laterale aperto, profondità ridotta a soli 36 cm.

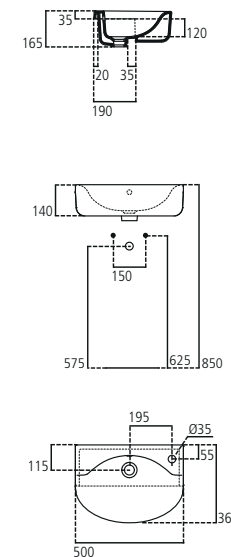
<b>E133101</b>	Lavabo semincasso foro sinistro 50x36 cm	kg 11,0
----------------	------------------------------------------	---------



## E1347

Lavabo 50x36 cm per installazione a semincasso con foro laterale aperto, profondità ridotta a soli 36 cm.

<b>E134701</b>	Lavabo semincasso foro destro 50x36 cm	kg 11,0
----------------	----------------------------------------	---------

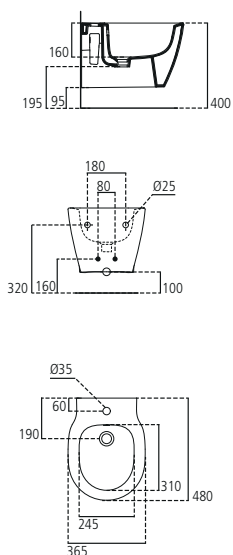




## E1192

Bidet sospeso monoforo a profondità ridotta a soli 48 cm con fissaggi completamente nascosti. Vi si possono installare sia rubinetti monocomando che monoforo a doppio comando. Per il fissaggio a parete è necessario utilizzare l'apposito kit TT0299327 incluso nella confezione e il sostegno metallico T655067 da ordinare separatamente. Per installazione sospesa.

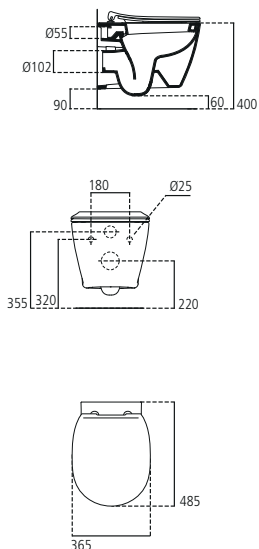
<b>E119201</b>	Bidet monoforo (con fissaggi nascosti) sospeso	kg 17,5
<b>T655067</b>	Sostegno universale metallico completo di staffe orizzontali	kg 5,0



## E1219 - E1218

Vaso sospeso a profondità ridotta a soli 48 cm con fissaggi completamente nascosti e sedile slim. Per il fissaggio a parete è necessario utilizzare l'apposito kit TT0299327 incluso nella confezione e il sostegno metallico T655067 da ordinare separatamente. Per installazione sospesa. Certificato per scarico a 4,5/3 litri.

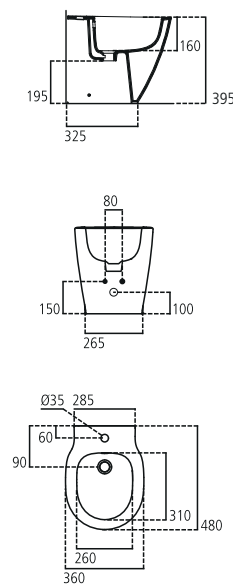
<b>E121901</b>	Vaso sospeso (con fissaggi completamente nascosti) completo di sedile a chiusura rallentata	kg 22,4
<b>E121801</b>	Vaso sospeso (con fissaggi completamente nascosti) completo di sedile	kg 22,4
<b>T655067</b>	Sostegno universale metallico completo di staffe orizzontali	kg 5,0



## E1189

Bidet filo parete a profondità ridotta a soli 48 cm con erogazione dell'acqua dal rubinetto. Vi si possono installare sia rubinetti monocomando che monoforo a doppio comando. Corredato di fissaggi a pavimento.

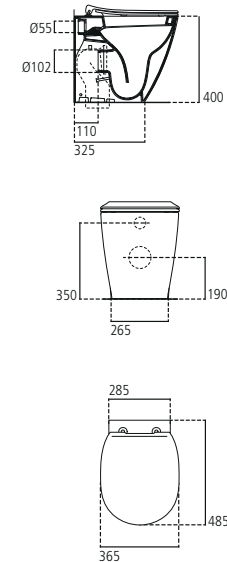
<b>E118901</b>	Bidet monoforo a terra filo parete	kg 19,0
----------------	------------------------------------	---------



## E1311 - E1309

Vaso a cacciata per installazione filo parete a profondità ridotta a soli 48 cm e sedile slim. Funziona con passo rapido, flussometro, cassetta alta o immurata. Scarico orizzontale o verticale (tramite la curva tecnica J324867 a corredo). Il vaso è corredato di fissaggi a pavimento. Certificato per scarico a 4,5/3 litri.

<b>E131101</b>	Vaso filo parete completo di sedile slim a chiusura rallentata	kg 20,0
<b>E130901</b>	Vaso filo parete completo di sedile slim	kg 20,0

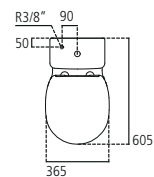
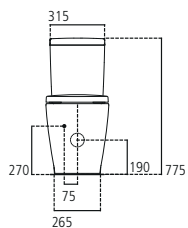
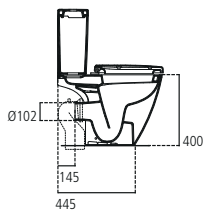




## E1185

Vaso per cassetta scarico a parete a profondità ridotta a soli 60 cm. Il vaso è corredato di fissaggi a pavimento. Sedile e cassetta non a corredo.

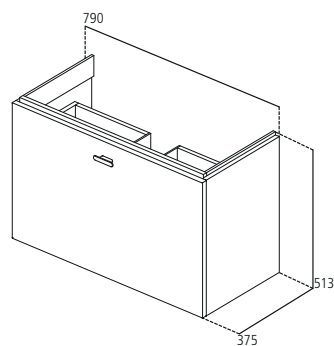
<b>E118501</b>	Vaso per cassetta senza sedile	kg 24,5
<b>E714301</b>	Cassetta Cube completa di batteria double flush (6/3 lt)	kg 13,5
<b>E119101</b>	Cassetta angolare	kg 11,8



## C6746 - E0318

Mobile sottolavabo Connect Space 79x51x37,5 cm. Un cassetto esterno ed uno interno ad estrazione totale e autorientro ammortizzato. Maniglia inclusa. Un set di scatole porta oggetti incluso. Sifone salvaspazio incluso. Fissaggi inclusi. Compatibile con i lavabi E1329.

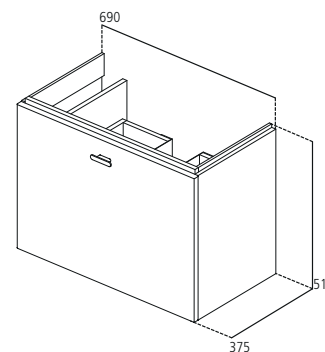
<b>C6746</b>	Mobile sottolavabo 80 cm	kg 21,5
	WG Bianco laccato lucido	
	KR Grigio laccato lucido	
<b>E0318</b>	Mobile sottolavabo 80 cm	kg 27,5
	KS Olmo	
	Sx Noce scuro	



## C6744 - E0316

Mobile sottolavabo Connect Space 69x51x37,5 cm. Versione sinistra. Un cassetto esterno ed uno interno ad estrazione totale e autorientro ammortizzato. Maniglia inclusa. Un set di scatole porta oggetti incluso. Sifone salvaspazio incluso. Fissaggi inclusi. Compatibile con i lavabi E1327.

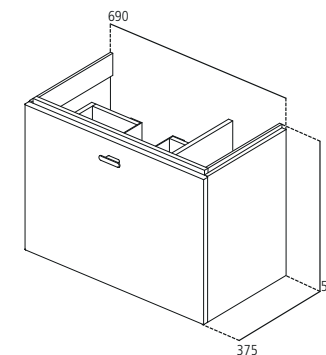
<b>C6744</b>	Mobile sottolavabo versione sinistra 70 cm	kg 20,5
	WG Bianco laccato lucido	
	KR Grigio laccato lucido	
<b>E0316</b>	Mobile sottolavabo versione sinistra 70 cm	kg 25,0
	KS Olmo	
	Sx Noce scuro	



## C6745 - E0317

Mobile sottolavabo Connect Space 69x51x37,5 cm. Versione destra. Un cassetto esterno ed uno interno ad estrazione totale e autorientro ammortizzato. Maniglia inclusa. 1 set di scatole porta oggetti incluso. Sifone salvaspazio incluso. Fissaggi inclusi. Compatibile con i lavabi E1328.

<b>C6745</b>	Mobile sottolavabo versione destra 70 cm	kg 20,5
	WG Bianco laccato lucido	
	KR Grigio laccato lucido	
<b>E0317</b>	Mobile sottolavabo versione destra 70 cm	kg 25,0
	KS Olmo	
	Sx Noce scuro	

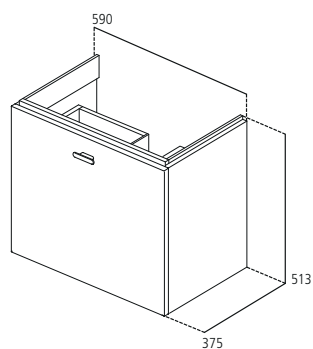




## C6742 - E0314

Mobile sottolavabo Connect Space 59x51x37,5 cm. Versione sinistra. Un cassetto esterno ed uno interno ad estrazione totale e autorientro ammortizzato. Maniglia inclusa. Un set di scatole porta oggetti incluso. Sifone salvaspazio incluso. Fissaggi inclusi. Compatibile con i lavabi E1325.

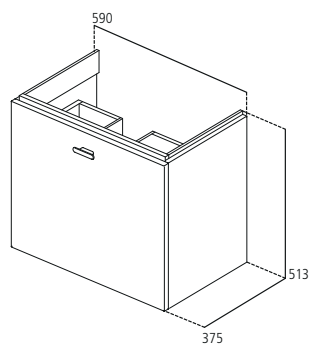
<b>C6742</b>	Mobile sottolavabo versione sinistra 60 cm	kg 18,5
	WG Bianco laccato lucido	
	KR Grigio laccato lucido	
<b>E0314</b>	Mobile sottolavabo versione sinistra 60 cm	kg 21,5
	KS Olmo	
	Sx Noce scuro	



## C6743 - E0315

Mobile sottolavabo Connect Space 59x51x37,5 cm. Versione destra. Un cassetto esterno ed uno interno ad estrazione totale e autorientro ammortizzato. Maniglia inclusa. Un set di scatole porta oggetti incluso. Sifone salvaspazio incluso. Fissaggi inclusi. Compatibile con i lavabi E1326.

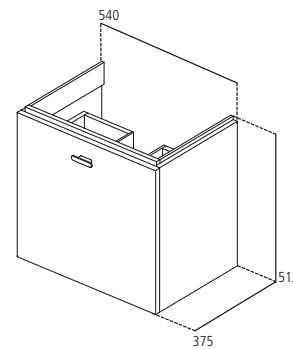
<b>C6743</b>	Mobile sottolavabo versione destra 60 cm	kg 18,5
	WG Bianco laccato lucido	
	KR Grigio laccato lucido	
<b>E0315</b>	Mobile sottolavabo versione destra 60 cm	kg 21,5
	KS Olmo	
	Sx Noce scuro	



## C6741 - E0313

Mobile sottolavabo Connect Space 54x51x37,5 cm. Un cassetto esterno ed uno interno ad estrazione totale e autorientro ammortizzato. Maniglia inclusa. Un set di scatole porta oggetti incluso. Sifone salvaspazio incluso. Fissaggi inclusi. Compatibile con i lavabi E1324.

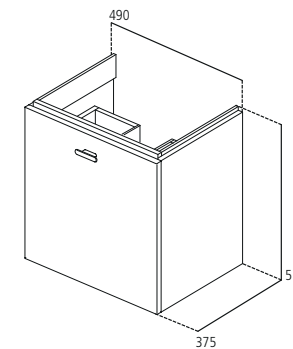
<b>C6741</b>	Mobile sottolavabo 55 cm	kg 17,5
	WG Bianco laccato lucido	
	KR Grigio laccato lucido	
<b>E0313</b>	Mobile sottolavabo 55 cm	kg 20,5
	KS Olmo	
	Sx Noce scuro	



## C6740 - E0312

Mobile sottolavabo Connect Space 49x51x37,5 cm. Un cassetto esterno ed uno interno ad estrazione totale e autorientro ammortizzato. Maniglia inclusa. Un set di scatole porta oggetti incluso. Sifone salvaspazio incluso. Fissaggi inclusi. Compatibile con i lavabi E1323.

<b>C6740</b>	Mobile sottolavabo 50 cm	kg 16,5
	WG Bianco laccato lucido	
	KR Grigio laccato lucido	
<b>E0312</b>	Mobile sottolavabo 50 cm	kg 20,0
	KS Olmo	
	Sx Noce scuro	

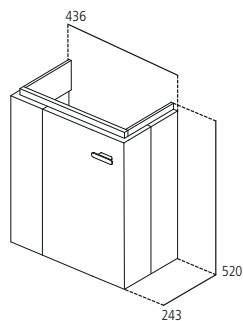




## E0370

Mobile sottolavabo per lavamani Connect Space 44x52x24 cm versione sinistra. Apertura porta a "L". Anta a chiusura ammortizzata. Fissaggi inclusi. Compatibile con i lavabi E1322.

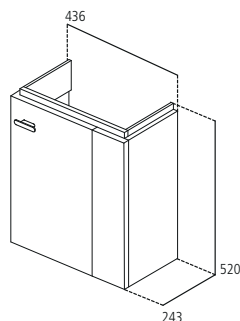
<b>E0370</b>	Mobile sottolavabo 44 cm	kg 10,8
WG	Bianco laccato lucido	
KR	Grigio laccato lucido	
KS	Olmo	
Sx	Noce scuro	



## E0371

Mobile sottolavabo per lavamani Connect Space 44x52x24 cm versione destra. Apertura porta a "L". Anta a chiusura ammortizzata. Fissaggi inclusi. Compatibile con i lavabi E1321.

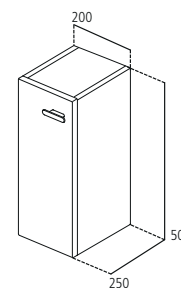
<b>E0371</b>	Mobile sottolavabo 44 cm	kg 10,8
WG	Bianco laccato lucido	
KR	Grigio laccato lucido	
KS	Olmo	
Sx	Noce scuro	



## E0372

Mobile laterale 20 cm da abbinare al mobile sottolavabo per lavamani.

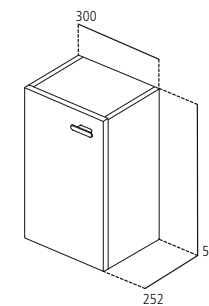
<b>E0372</b>	Mobiletto laterale 20 cm	kg 5,3
WG	Bianco laccato lucido	
KR	Grigio laccato lucido	
KS	Olmo	
Sx	Noce scuro	



## E0373

Mobile laterale 30 cm da abbinare al mobile sottolavabo per lavamani.

<b>E0373</b>	Mobiletto laterale 30 cm	kg 7,3
WG	Bianco laccato lucido	
KR	Grigio laccato lucido	
KS	Olmo	
Sx	Noce scuro	

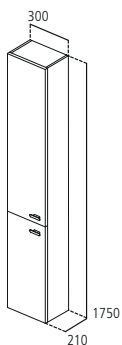




## C6751 - E0379

Mobile a colonna Connect Space 30x175x21 cm  
2 ante a chiusura ammortizzata. Fissaggi inclusi.

<b>C6751</b>	Pensile a colonna	kg 25,1
	WG Bianco laccato lucido	
	KR Grigio laccato lucido	
<b>E0379</b>	Pensile a colonna	kg 21,5
	KS Olmo	
	Sx Noce scuro	



## E7724 - E7723 - E1291 - E1290

Sedili per vaso.

<b>E772401</b>	Sedile slim chiusura rallentata	kg 2,5
<b>E772301</b>	Sedile slim	kg 2,5
<b>E129101</b>	Sedile a chiusura rallentata	kg 2,7
<b>E129001</b>	Sedile	kg 2,7

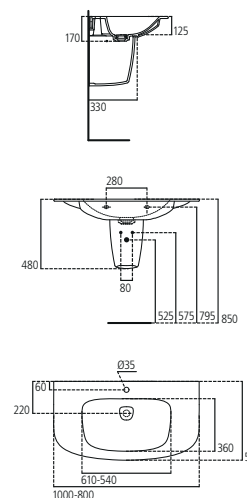
DEA



## T0448 - T0447

Lavabo Top con foro centrale aperto, sistema troppopieno nascosto Ideal Flow e copripiletta di scarico removibile in ceramica a corredo. Per installazione su mobile (100 cm: T7852; 80 cm: T7851) o a muro in abbinamento a semicolonna (T4237) o sifone lineare cromato. Disponibile nella finitura bianco Europa (01) o nella finitura bianco Matt (83).

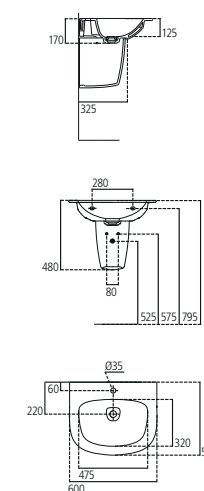
<b>T0448</b>	Lavabo Top 100x54 cm	kg 26,3
	01 b eu	
	83 Bianco Matt	
<b>T0447</b>	Lavabo Top 80x54 cm	kg 21,2
	01 b eu	
	83 Bianco Matt	
<b>T4237</b>	Semicolonna	kg 6,2
	01 b eu	
	83 Bianco Matt	
<b>R6625AA</b>	Sifone d'arredo	kg 0,2



## T0446

Lavabo Top con foro centrale aperto, sistema troppopieno nascosto Ideal Flow e copripiletta di scarico removibile in ceramica a corredo. Per installazione su mobile (T7850) o a muro in abbinamento a semicolonna (T4237) o sifone lineare cromato. Disponibile nella finitura bianco Europa (01) o nella finitura bianco Matt (83).

<b>T0446</b>	Lavabo Top 60x50 cm	kg 15,2
	01 b eu	
	83 Bianco Matt	
<b>T4237</b>	Semicolonna	kg 6,2
	01 b eu	
	83 Bianco Matt	
<b>R6625AA</b>	Sifone d'arredo cromato	kg 0,2



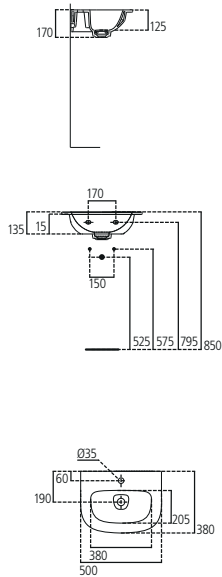




## T0449

Lavabo Top con foro centrale aperto, sistema troppopieno nascosto Ideal Flow e copripiletta di scarico removibile in ceramica a corredo. Per installazione su mobile (T7853) o a muro in abbinamento a sifone lineare cromato. Disponibile nella finitura bianco Europa (01) o nella finitura bianco Matt (83).

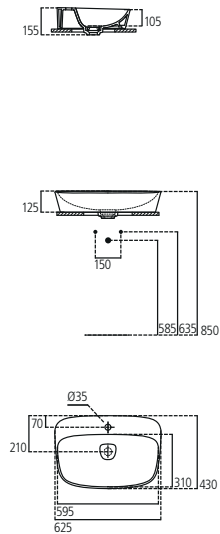
<b>T0449</b>	Lavabo Top 50x38 cm	kg 15,2
	01 b eu	
	83 Bianco Matt	
<b>R6625AA</b>	Sifone d'arredo	kg 0,2



## T0445

Lavabo da appoggio su piano con foro centrale aperto, copripiletta di scarico removibile in ceramica a corredo. Per montaggio su mensola, dima e fissaggi inclusi. Compatibile con Top Dea e Softmood. Disponibile nella finitura bianco Europa (01) o nella finitura bianco Matt (83).

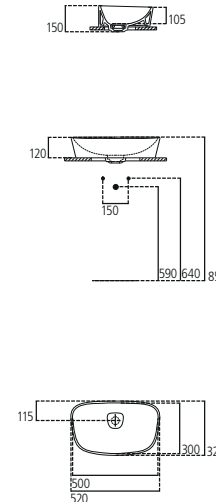
<b>T0445</b>	Lavabo da appoggio su piano 62x43 cm	kg 15,2
	01 b eu	
	83 Bianco Matt	



## T0443

Lavabo da appoggio su piano, senza foro per la rubinetteria e senza troppopieno. Con copripiletta di scarico removibile in ceramica a corredo. Per montaggio su mensola, dima e fissaggi inclusi. Compatibile con Top Dea e Softmood. Disponibile nella finitura bianco Europa (01) o nella finitura bianco Matt (83).

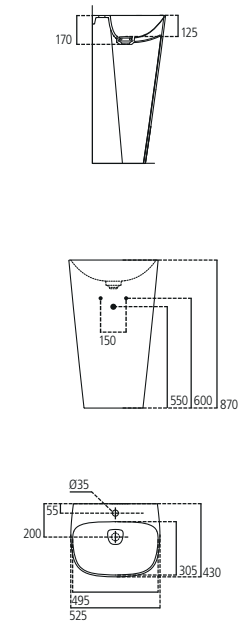
<b>T0443</b>	Lavabo da appoggio su piano 52x32 cm	kg 9,0
	01 b eu	
	83 Bianco Matt	



## T0851

Totem in ceramica con foro centrale per la rubinetteria aperto. Sistema troppopieno nascosto Ideal Flow e copripiletta di scarico in ceramica removibile a corredo. Per installazione filo parete. Disponibile nella finitura bianco Europa (01) o nella finitura bianco Matt (83).

<b>T0851</b>	Totem con foro centrale per la rubinetteria	kg 18,2
	01 b eu	
	83 Bianco Matt	

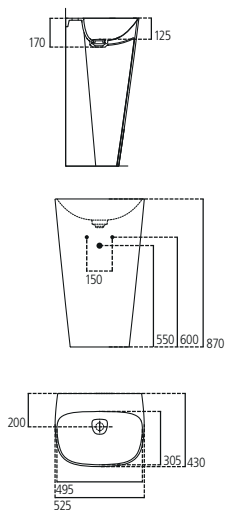




## T0852

Totem in ceramica senza foro centrale per la rubinetteria aperto. Sistema troppopieno nascosto Ideal Flow e copripiletta di scarico in ceramica removibile a corredo. Per installazione filo parete. Disponibile nella finitura bianco europa (01) o nella finitura bianco Matt (83).

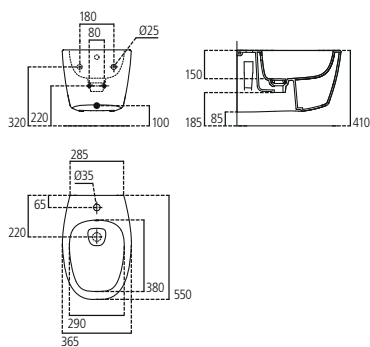
<b>T0852</b>	Totem senza foro centrale per la rubinetteria	kg 18,2
	01 b eu	
	83 Bianco Matt	



## T5098

Bidet sospeso per installazione sospesa con fissaggi completamente nascosti a corredo. Copripiletta removibile in ceramica incluso. Disponibile nella finitura bianco Europa (01) o nella finitura bianco Matt (83).

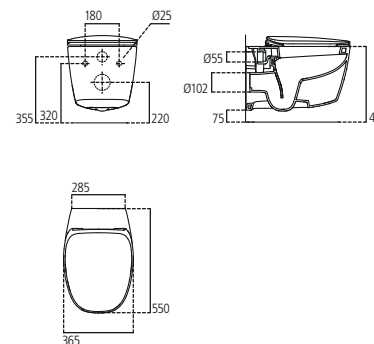
<b>T5098</b>	Bidet sospeso	kg 20,2
	01 b eu	
	83 Bianco Matt	



## T3487- T3488

Vaso sospeso AquaBlade® completo di sedile slim. La tecnologia AquaBlade® crea una lama d'acqua che pulisce una superficie più ampia del 90% rispetto a un vaso con brida. Grazie al design innovativo inoltre elimina gli angoli nascosti rendendo comodamente accessibile l'intera superficie del vaso per una pulizia più efficace.

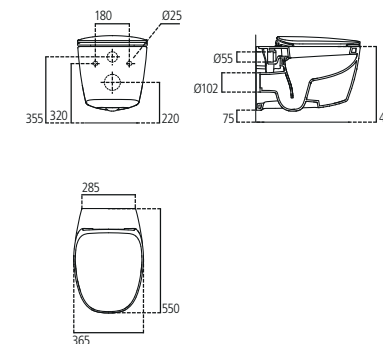
<b>T3487</b>	Vaso sospeso AquaBlade® con fissaggi nascosti	kg 24,5
	01 b eu	
<b>T3488</b>	Vaso sospeso AquaBlade® con fissaggi nascosti con sedile slim a chiusura rallentata	kg 24,5
	01 b eu	
	83 Bianco Matt	



## T3291 - T3292

Vaso sospeso completo di sedile slim per installazione sospesa con fissaggi completamente nascosti a corredo. Scarico orizzontale. Completo di sedile slim rimovibile per una più facile pulizia. Certificato per scarico a 4,5/3 litri. Disponibile nella finitura bianco Europa (01) o nella finitura bianco Matt (83).

<b>T3291</b>	Vaso sospeso completo di sedile	kg 23,0
	01 b eu	
<b>T3292</b>	Vaso sospeso completo di sedile a chiusura rallentata	kg 23,0
	01 b eu	
	83 Bianco Matt	

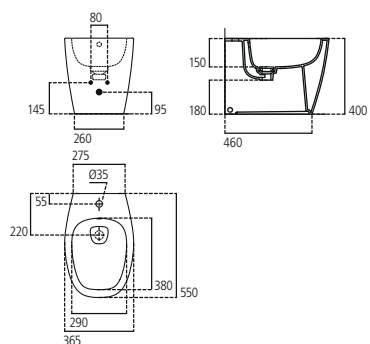




## T5099

Bidet filo parete per installazione a terra filo parete, fissaggi a corredo. Copripiletta removibile in ceramica incluso. Disponibile nella finitura bianco Europa (01) o nella finitura bianco Matt (83).

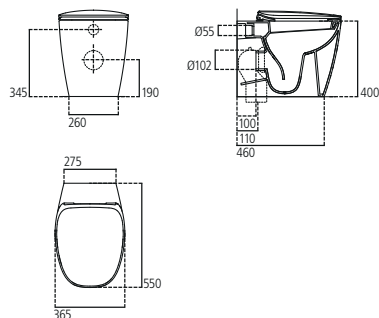
<b>T5099</b>	Bidet filo parete	kg 24,5
01	b eu	
83	Bianco Matt	



## T3490 - T3491

Vaso filo parete AquaBlade® completo di sedile slim. La tecnologia AquaBlade® crea una lama d'acqua che pulisce una superficie più ampia del 90% rispetto a un vaso con brida. Grazie al design innovativo inoltre elimina gli angoli nascosti rendendo comodamente accessibile l'intera superficie del vaso per una pulizia più efficace.

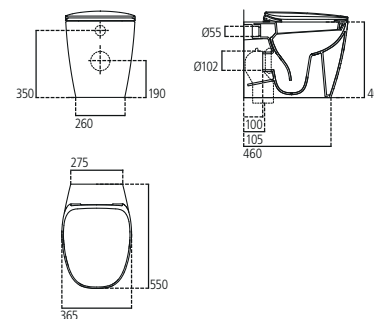
<b>T3490</b>	Vaso filo parete AquaBlade® con sedile slim	kg 27,1
01	b eu	
<b>T3491</b>	Vaso filo parete AquaBlade® con sedile slim a chiusura rallentata	kg 27,1
01	b eu	
83	Bianco Matt	



## T3300 - T3301

Vaso filo parete completo di sedile slim per installazione a terra filo parete, fissaggi a corredo. Scarico orizzontale. Completo di sedile slim rimovibile per una più facile pulizia. Certificato per scarico a 4,5/3 litri. Disponibile nella finitura bianco Europa (01) o nella finitura bianco Matt (83).

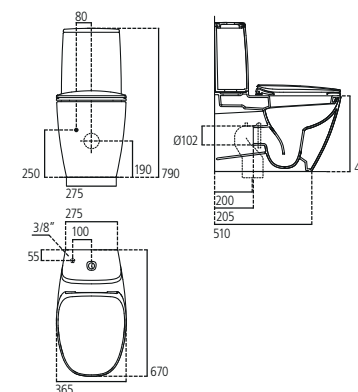
<b>T3300</b>	Vaso filo parete completo di sedile	kg 27,1
01	b eu	
<b>T3301</b>	Vaso filo parete completo di sedile a chiusura rallentata	kg 27,1
01	b eu	
83	Bianco Matt	



## T3496 - T3497

Vaso per cassetta AquaBlade® completo di sedile slim. La tecnologia AquaBlade® crea una lama d'acqua che pulisce una superficie più ampia del 90% rispetto a un vaso con brida. Grazie al design innovativo inoltre elimina gli angoli nascosti rendendo comodamente accessibile l'intera superficie del vaso per una pulizia più efficace.

<b>T3496</b>	Vaso per cassetta AquaBlade® con sedile slim	kg 32,0
01	b eu	
<b>T3497</b>	Vaso per cassetta AquaBlade® con sedile slim a chiusura rallentata	kg 32,0
01	b eu	
83	Bianco Matt	
<b>T4233</b>	Cassetta completa di batteria double flush	kg 13,0
01	b eu	
83	Bianco Matt	





## T3294 - T3295

Vaso per cassetta filo parete completo di sedile slim. Per installazione filo parete, fissaggi a corredo. Scarico orizzontale (curva tecnica a corredo per trasformazione in scarico verticale). Certificato per scarico 4,5/3 litri. Completo di sedile slim. Da completare con cassetta T4233. Disponibile nella finitura bianco Europa (01) o nella finitura bianco Matt (83).

**T3294** Vaso per cassetta filo parete con sedile slim kg 32,0

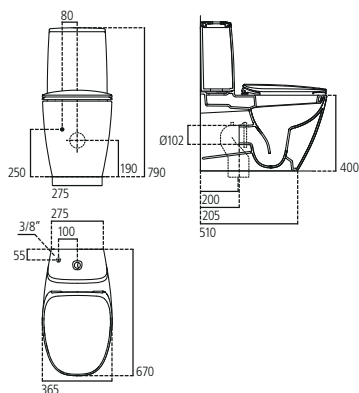
01 b eu  
83 Bianco Matt

**T3295** Vaso per cassetta filo parete con sedile slim con chiusura rallentata kg 32,0

01 b eu  
83 Bianco Matt

**T4233** Cassetta completa di batteria double flush kg 13,0

01 b eu  
83 Bianco Matt



## T7852 - T7851

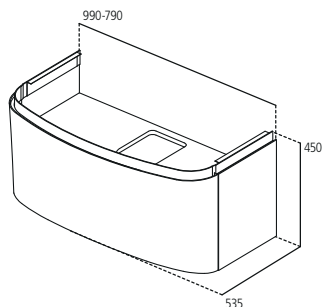
Mobile sottolavabo Dea con 1 cassetto ad estrazione totale e chiusura rallentata. Fascia in acciaio verniciato. Scatole e divisori inclusi. Sifone salvaspazio e kit di fissaggio inclusi. Top da ordinare separatamente.

**T7852** Mobile sottolavabo Dea 100 cm kg 32,7

WG Bianco laccato lucido  
S2 Grigio cenere laccato lucido  
S3 Belge sabbia  
S7 Azzurro vetro  
S8 Verde argilla  
S9 Larice scuro  
WH Grigio lucido

**T7851** Mobile sottolavabo Dea 80 cm kg 28,1

WG Bianco laccato lucido  
S2 Grigio cenere laccato lucido  
S3 Belge sabbia  
S7 Azzurro vetro  
S8 Verde argilla  
S9 Larice scuro  
WH Grigio lucido

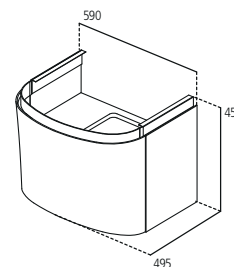


## T7850

Mobile sottolavabo Dea 60x45x49,5 cm con 1 cassetto ad estrazione totale e chiusura rallentata. Fascia in acciaio verniciato. Scatole e divisori inclusi. Sifone salvaspazio e kit di fissaggio inclusi. Top da ordinare separatamente.

**T7850** Mobile sottolavabo Dea 60 cm kg 20,6

WG Bianco laccato lucido  
S2 Grigio cenere laccato lucido  
S3 Belge sabbia  
S7 Azzurro vetro  
S8 Verde argilla  
S9 Larice scuro  
WH Grigio lucido

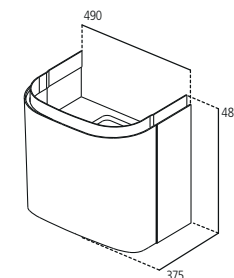


## T7853

Mobile sottolavabo Dea 50x48x37,5 mm con 1 anta a chiusura rallentata. Fascia in acciaio verniciato. Sifone salvaspazio e kit di fissaggio inclusi. Compatibile con i lavabi T0449.

**T7853** Mobile sottolavabo Dea 50 cm kg 16,9

WG Bianco laccato lucido  
S2 Grigio cenere laccato lucido  
S3 Belge sabbia  
S7 Azzurro vetro  
S8 Verde argilla  
S9 Larice scuro  
WH Grigio lucido

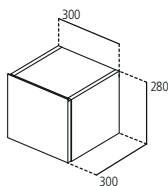




## T7864

Mobiletto laterale Dea 30x28x30 cm con cassetto a chiusura rallentata. Abbinabile al mobile sottolavabo T7850. Kit di fissaggio incluso. Top da ordinare separatamente.

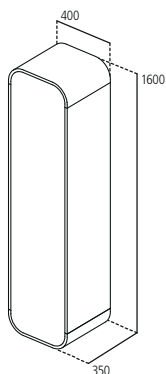
<b>T7864</b>	Mobiletto laterale Dea 30 cm	kg 9,1
WG	Bianco laccato lucido	
S2	Grigio cenere laccato lucido	
S3	Belge sabbia	
S7	Azzurro vetro	
S8	Verde argilla	
S9	Larice scuro	
WH	Grigio lucido	



## T7873

Mobile a colonna Dea 40x160x35 cm reversibile con anta unica. Sistema di apertura Push to Open. 4 ripiani interni in vetro. Kit di fissaggio incluso.

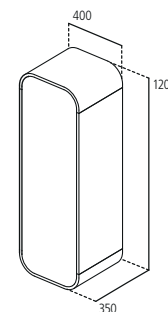
<b>T7873</b>	Colonna Dea 40 cm	kg 32,7
WG	Bianco laccato lucido	
S2	Grigio cenere laccato lucido	
S3	Belge sabbia	
S7	Azzurro vetro	
S8	Verde argilla	
S9	Larice scuro	
WH	Grigio lucido	



## T7874

Mobile a colonna bassa Dea 40x120x35 cm reversibile con anta unica. Sistema di apertura Push to Open. 4 ripiani interni in vetro. Kit di fissaggio incluso.

<b>T7874</b>	Mezza colonna Dea 40 cm	kg 25,0
WG	Bianco laccato lucido	
S2	Grigio cenere laccato lucido	
S3	Belge sabbia	
S7	Azzurro vetro	
S8	Verde argilla	
S9	Larice scuro	
WH	Grigio lucido	



## T6766 - T6767

Sedili e ricambi.

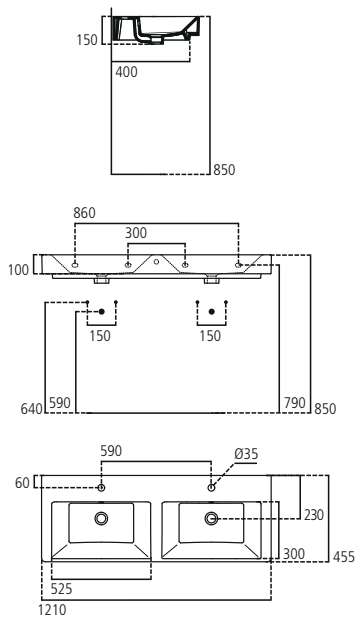
<b>T676601</b>	Sedile slim	kg 2,7
<b>T676701</b>	Sedile slim a chiusura rallentata	kg 2,7
<b>T290267</b>	Set frizione per sedile slim	kg 0,3
<b>T262501</b>	Set gommini paracolpi	kg 0,3



## K0808

Lavabo doppio bacino dotato di fori centrali aperti per la rubinetteria. Il lavabo deve essere installato a muro. Può essere completato da sifone d'arredo, mensola o mobile sottolavabo K2661. Dima inclusa nell'imballo. Il set di fissaggio non è incluso nell'imballo. Dimensioni: 120x45 cm

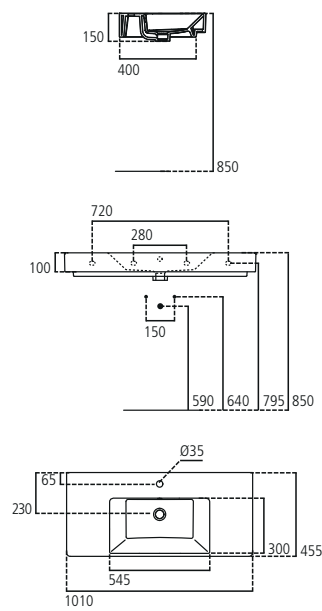
<b>K080801</b>	Lavabo Top 120x45 cm	kg 15,0
<b>J3747AA</b>	Sifone lineare per lavabo cromato	kg 1,2



## K0809

Lavabo dotato di foro centrale aperto per la rubinetteria. Il lavabo deve essere installato a muro. Può essere completato da sifone d'arredo, mensola o mobile sottolavabo K2660. Dima inclusa nell'imballo. Il set di fissaggio non è incluso nell'imballo. Dimensioni: 100x45 cm

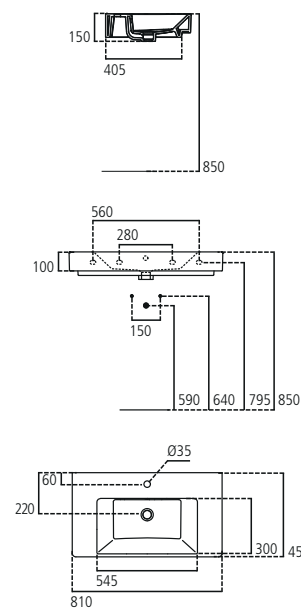
<b>K080901</b>	Lavabo Top 100x45 cm	kg 15,0
<b>J3747AA</b>	Sifone lineare per lavabo cromato	kg 1,2



## K0810

Lavabo dotato di foro centrale aperto per la rubinetteria. Il lavabo deve essere installato a muro. Può essere completato da sifone d'arredo, mensola o mobile sottolavabo K2659. Dima inclusa nell'imballo. Il set di fissaggio non è incluso nell'imballo. Dimensioni: 80x45 cm

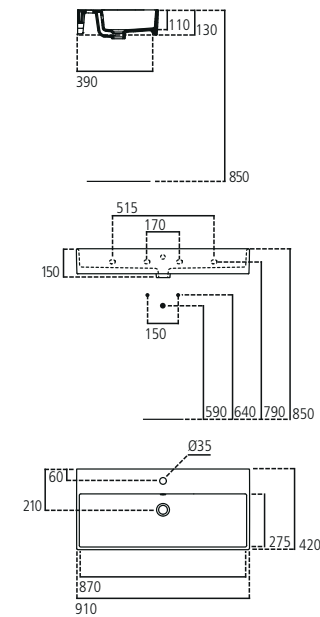
<b>K081001</b>	Lavabo Top 80x45 cm	kg 15,0
<b>J3747AA</b>	Sifone lineare per lavabo cromato	kg 1,2



## K0786

Lavabo dotato di foro centrale aperto per la rubinetteria. Il lavabo deve essere installato a muro. Può essere completato da sifone di arredo, mensola o mobile sottolavabo. Dima inclusa nell'imballo. Il set di fissaggio non è incluso nell'imballo. Dimensioni: 90x42 cm

<b>K078601</b>	Lavabo 90x42 cm	kg 22,0
<b>J3747AA</b>	Sifone lineare per lavabo cromato	kg 1,2

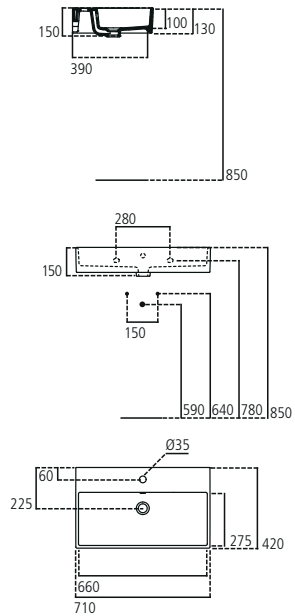




## K0782

Lavabo dotato di foro centrale aperto per la rubinetteria. Il lavabo deve essere installato a muro. Può essere completato da sifone di arredo, mensola o mobile sottolavabo. Dima inclusa nell'imballo. Il set di fissaggio non è incluso nell'imballo. Dimensioni: 70x42 cm

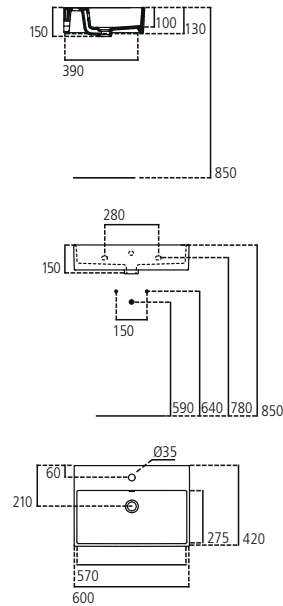
<b>K078201</b>	Lavabo 70x42 cm	kg 22,0
<b>J3747AA</b>	Sifone lineare per lavabo cromato	kg 1,2



## K0778

Lavabo dotato di foro centrale aperto per la rubinetteria. Il lavabo deve essere installato a muro. Può essere completato da sifone di arredo, mensola o mobile sottolavabo. Dima inclusa nell'imballo. Il set di fissaggio deve essere ordinato a parte. Dimensioni: 60x42 cm

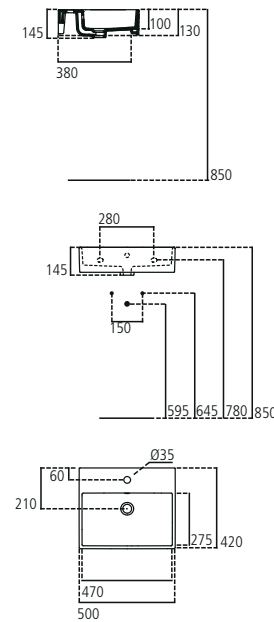
<b>K077801</b>	Lavabo 60x42 cm	kg 18,0
<b>J3747AA</b>	Sifone lineare per lavabo cromato	kg 1,2



## K0777

Lavabo dotato di foro centrale aperto per la rubinetteria. Il lavabo deve essere installato a muro. Può essere completato da sifone di arredo, mensola o mobile sottolavabo. Dima inclusa nell'imballo. Il set di fissaggio deve essere ordinato a parte. Dimensioni: 50x42 cm

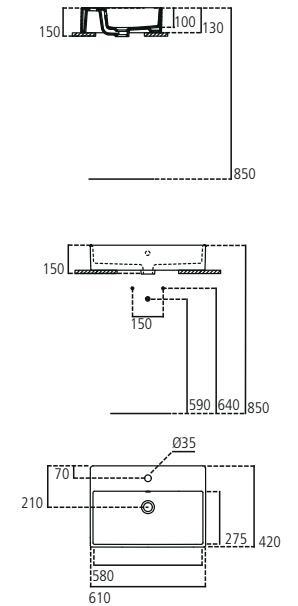
<b>K077701</b>	Lavabo 50x42 cm	kg 13,0
<b>J3747AA</b>	Sifone lineare per lavabo cromato	kg 1,2



## K0781

Lavabo Strada da appoggio su piano con foro centrale aperto per la rubinetteria. Il lavabo è smaltato su tutti e quattro i lati. Deve essere installato sopra piano. Dima inclusa nell'imballo. Dimensioni: 60x42 cm

<b>K078101</b>	Lavabo da appoggio 60x42 cm	kg 15,0
<b>J3747AA</b>	Sifone lineare per lavabo cromato	kg 1,2

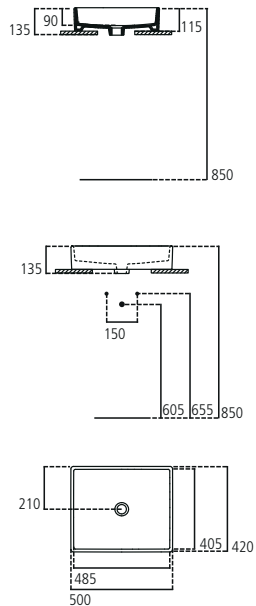




## K0776

Lavabo da appoggio su piano senza foro della rubinetteria e senza foro del troppopieno. Deve essere installato sopra piano. È smaltato su tutti e quattro i lati. La dima e il set di fissaggio sono compresi nell'imballo. Il lavabo può essere installato con piletta a scarico libero non a corredo. Dimensioni: 50x42 cm

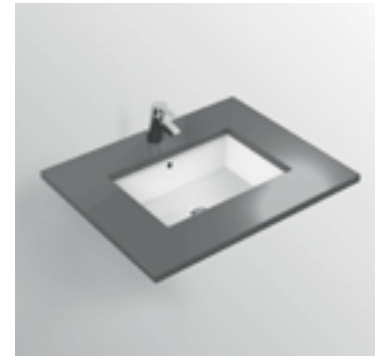
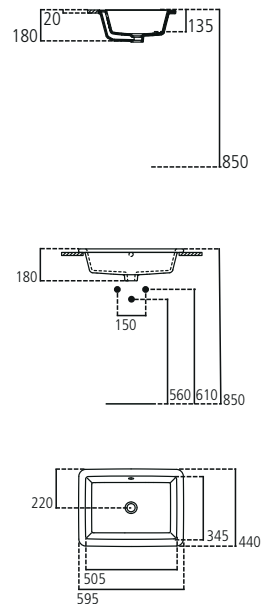
<b>K077601</b>	Lavabo da appoggio 50x42 cm	kg 13,0
<b>J3747AA</b>	Sifone lineare per lavabo cromato	kg 1,2
<b>J3291AA</b>	Piletta scarico libero	kg 0,4



## K0780

Lavabo Strada rettangolare da incasso sopra piano senza foro della rubinetteria. Dima e set di fissaggio inclusi nell'imballo. Dimensioni: 60x44 cm

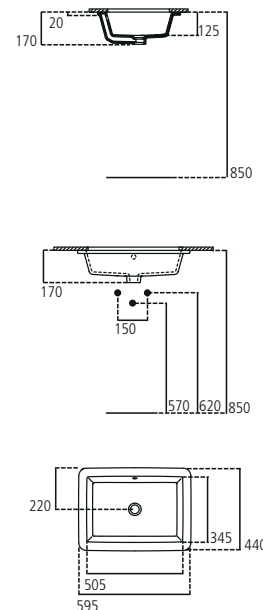
<b>K078001</b>	Lavabo da incasso sopra piano 60x44 cm	kg 17,0
<b>J3747AA</b>	Sifone lineare per lavabo cromato	kg 1,2



## K0779

Lavabo Strada rettangolare da incasso sottopiano, senza foro della rubinetteria. Dima e set di fissaggio inclusi nell'imballo. Dimensioni: 60x44 cm

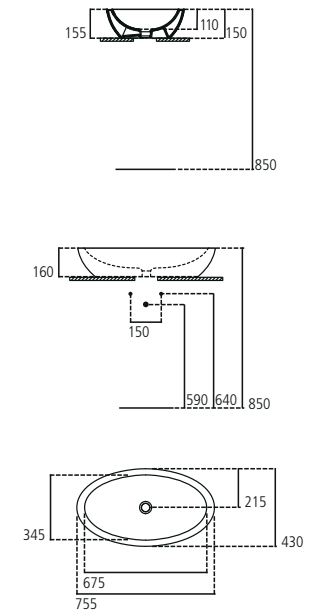
<b>K077901</b>	Lavabo da incasso sottopiano 60x44 cm	kg 17,0
<b>J3747AA</b>	Sifone lineare per lavabo cromato	kg 1,2



## K0785

Lavabo da appoggio su piano senza foro del troppopieno. La dima e il set di fissaggio sono inclusi nell'imballo. La piletta a scarico libero deve essere ordinata a parte. Dimensioni: 75x43 cm

<b>K078501</b>	Lavabo da appoggio 75x43 cm	kg 15,0
<b>J3747AA</b>	Sifone lineare per lavabo cromato	kg 1,2
<b>J3291AA</b>	Piletta scarico libero	kg 0,4



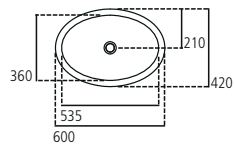
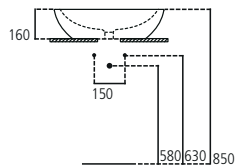
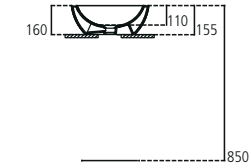




## K0784

Lavabo da appoggio su piano senza foro del troppopieno. La dima e il set di fissaggio sono inclusi nell'imballo. La piletta a scarico libero deve essere ordinata a parte. Dimensioni: 60x42 cm

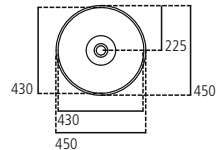
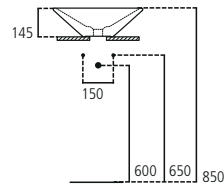
<b>K078401</b>	Lavabo da appoggio 60x42 cm	kg 13,0
<b>J3747AA</b>	Sifone lineare per lavabo cromato	kg 1,2
<b>J3291AA</b>	Piletta scarico libero	kg 0,4



## K0794

Lavabo da appoggio su piano senza foro del troppopieno. La dima e il set di fissaggio sono inclusi nell'imballo. La piletta a scarico libero deve essere ordinata a parte. Dimensioni: 45x45 cm

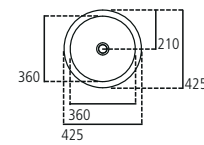
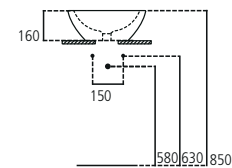
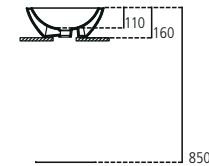
<b>K079401</b>	Lavabo da appoggio 45x45 cm	kg 15,0
<b>J3747AA</b>	Sifone lineare per lavabo cromato	kg 1,2
<b>J3291AA</b>	Piletta scarico libero	kg 0,4



## K0783

Lavabo da appoggio su piano senza foro del troppopieno. La dima e il set di fissaggio sono inclusi nell'imballo. La piletta a scarico libero deve essere ordinata a parte. Dimensioni: 42x42 cm

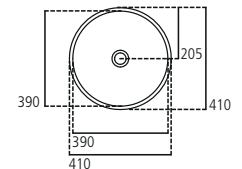
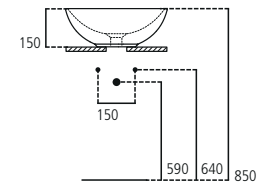
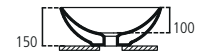
<b>K078301</b>	Lavabo da appoggio 42x42 cm	kg 9,0
<b>J3747AA</b>	Sifone lineare per lavabo cromato	kg 1,2
<b>J3291AA</b>	Piletta scarico libero	kg 0,4



## K0795

Lavabo da appoggio su piano senza foro del troppopieno. La dima e il set di fissaggio sono inclusi nell'imballo. La piletta a scarico libero deve essere ordinata a parte. Dimensioni: 41x41 cm

<b>K079501</b>	Lavabo da appoggio 41x41 cm	kg 8,2
<b>J3747AA</b>	Sifone lineare per lavabo cromato	kg 1,2
<b>J3291AA</b>	Piletta scarico libero	kg 0,4

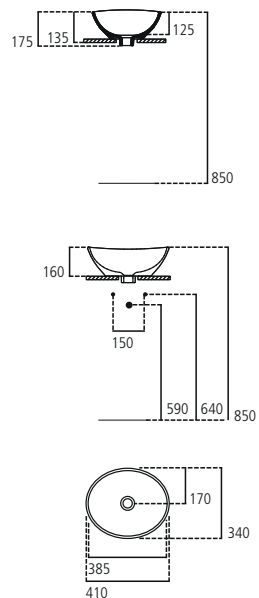




## K0792

Lavabo da appoggio su piano senza foro del troppopieno. La dima e il set di fissaggio sono inclusi nell'imballo. La piletta a scarico libero deve essere ordinata a parte. Dimensioni: 41x34 cm

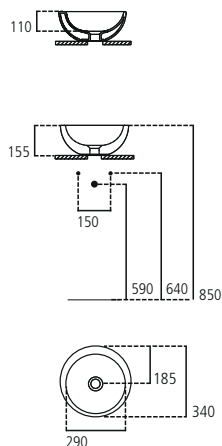
<b>K079201</b>	Lavabo da appoggio 41x34 cm	kg 14,0
<b>J3747AA</b>	Sifone lineare per lavabo cromato	kg 1,2
<b>J3291AA</b>	Piletta scarico libero	kg 0,4



## K0793

Lavabo da appoggio su piano senza foro del troppopieno. La dima e il set di fissaggio sono inclusi nell'imballo. La piletta a scarico libero deve essere ordinata a parte. Dimensioni: 34x34 cm

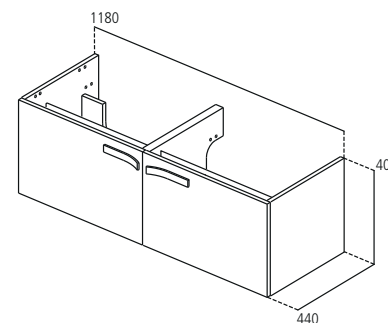
<b>K079301</b>	Lavabo da appoggio 34x34 cm	kg 7,4
<b>J3747AA</b>	Sifone lineare per lavabo cromato	kg 1,2
<b>J3291AA</b>	Piletta scarico libero	kg 0,4



## K2661

Mobile sottolavabo Strada 120x44x40 cm. 2 cassetti ad estrazione totale ed autorientro ammortizzato. Maniglia inclusa. Sifone salva spazio incluso Fissaggio incluso. Top da ordinare separatamente.

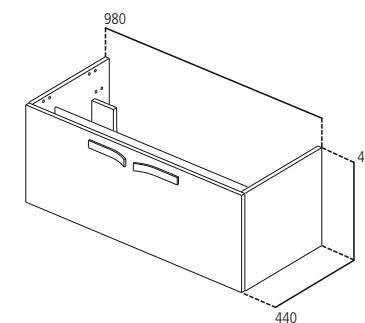
<b>K2661</b>	Mobile sottolavabo 120 cm	kg 45,0
WG	Bianco laccato lucido	
WC	Tortora laccato lucido	
WH	Grigio laccato lucido	
WL	Bambù	



## K2660

Mobile sottolavabo Strada 100x44x40 cm. 1 cassetto ad estrazione totale ed autorientro ammortizzato. Maniglia inclusa. Sifone salva spazio incluso. Fissaggio incluso. Top da ordinare separatamente.

<b>K2660</b>	Mobile sottolavabo 100 cm	kg 39,0
WG	Bianco laccato lucido	
WC	Tortora laccato lucido	
WH	Grigio laccato lucido	
WL	Bambù	

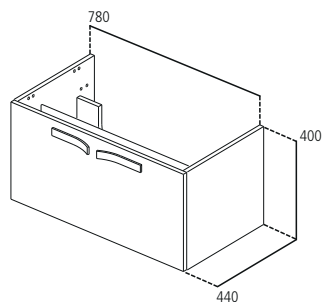




## K2659

Mobile sottolavabo Strada 80x44x40 cm. 1 cassetto ad estrazione totale ed autorientro ammortizzato. Maniglia inclusa. Sifone salva spazio incluso. Fissaggio incluso. Top da ordinare separatamente.

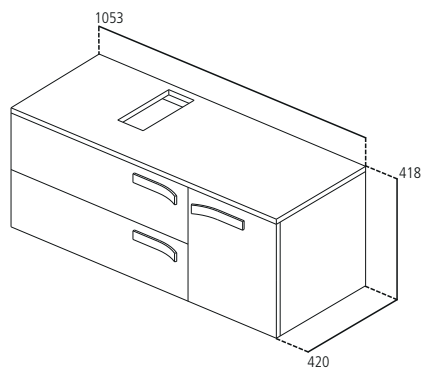
<b>K2659</b>	Mobile sottolavabo 80 cm	kg 34,0
WG	Bianco laccato lucido	
WC	Tortora laccato lucido	
WH	Grigio laccato lucido	
WL	Bambù	



## K2727 - K2458

Mobile sottolavabo Strada, con Top 105x42x42 cm. I 2 cassetti sono ad estrazione totale ed autorientro ammortizzato. Anta a destra. Maniglia inclusa. Compatibile con il lavabi K0777; K0778; K0782.

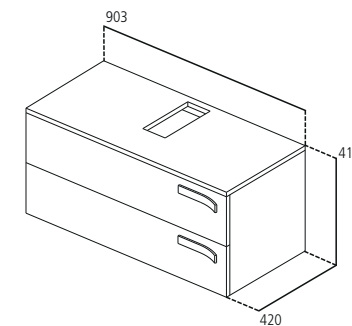
<b>K2727WG</b>	Mobile sottolavabo 105 cm bianco laccato lucido	kg 39,0
<b>K2458WH</b>	Mobile sottolavabo 105 cm grigio laccato lucido	kg 39,0



## K2726 - K2457

Mobile sottolavabo Strada, con Top, 90x42x42 cm con 2 cassetti ad estrazione totale ed autorientro ammortizzato. Maniglia inclusa. Compatibile con i lavabi K0777; K0778; K0782; K0786.

<b>K2726WG</b>	Mobile sottolavabo 90 cm Bianco laccato lucido	kg 34,0
<b>K2457WH</b>	Mobile sottolavabo 90 cm Grigio laccato lucido	kg 34,0



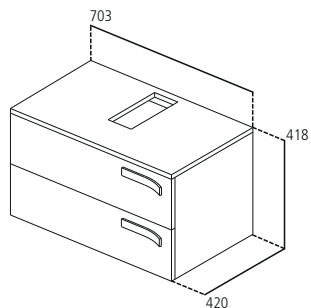


## K2724 - K2455

Mobile sottolavabo Strada, con Top, 70x42x42 cm con 2 cassetti ad estrazione totale ed autorientro ammortizzato. Maniglia inclusa. Compatibile con i lavabi K0777; K0778; K0782.

**K2724WG** Mobile sottolavabo 70 cm kg 27,0  
Bianco laccato lucido

**K2455WH** Mobile sottolavabo 70 cm kg 27,0  
Grigio laccato lucido

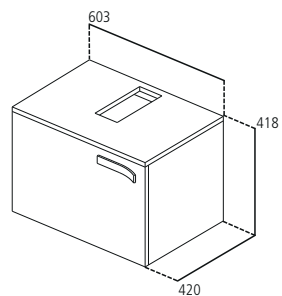


## K2723 - K2453

Mobile sottolavabo Strada con Top 60x42x42 cm con 1 cassetto ad estrazione totale ed autorientro ammortizzato. Maniglia inclusa. Compatibile con i lavabi K0778 e K0777.

**K2723WG** Mobile sottolavabo 60 cm kg 23,0  
Bianco laccato lucido

**K2453WH** Mobile sottolavabo 60 cm kg 23,0  
Grigio laccato lucido

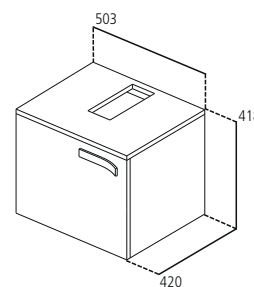


## K2722 - K2452

Mobile sottolavabo Strada, con Top, 50x42x42 cm con 1 cassetto ad estrazione totale ed autorientro ammortizzato. Maniglia inclusa. Compatibile con i lavabi K0777.

**K2722WG** Mobile sottolavabo 50 cm kg 18,0  
Bianco laccato lucido

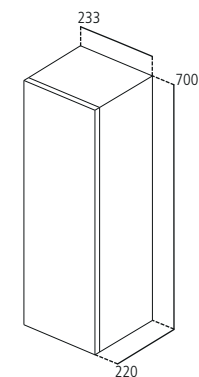
**K2452WH** Mobile sottolavabo 50 cm kg 18,5  
Grigio laccato lucido



## K2687

Mobile contenitore Strada 23,3x70x22 cm con anta. Sistema di apertura a pressione. 1 ripiano interno in vetro. Fissaggi inclusi.

<b>K2687</b>	Pensile rettangolare	kg 12,0
WG	Bianco laccato lucido	
WC	Tortora laccato lucido	
WH	Grigio laccato lucido	
WL	Bambù	

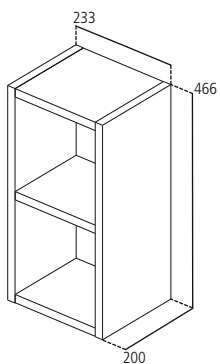




## K2688

Pensile a giorno Strada 23,3x46,6x20 cm.

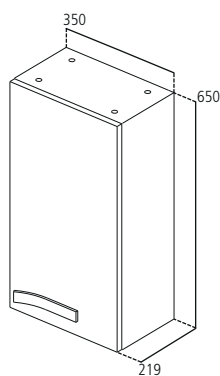
<b>K2688</b>	Pensile a giorno	kg 8,0
WG	Bianco laccato lucido	
WC	Tortora laccato lucido	
WH	Grigio laccato lucido	
WL	Bambù	



## K2731 - K2463

Pensile Strada 35x22x65 cm con anta a destra. Chiusura ammortizzata.

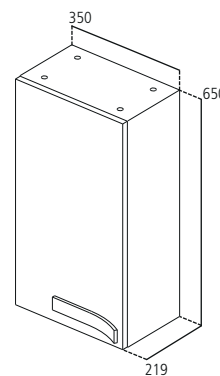
<b>K2731WG</b>	Pensile bianco laccato lucido	kg 12,1
<b>K2463WH</b>	Pensile grigio laccato lucido	kg 12,1



## K2732 - K2464

Pensile Strada 35x22x65 cm con anta a sinistra. Chiusura ammortizzata.

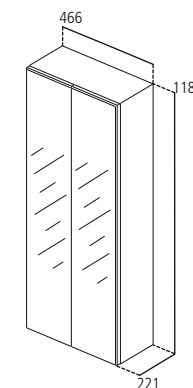
<b>K2732WG</b>	Pensile bianco laccato lucido	kg 12,1
<b>K2464WH</b>	Pensile grigio laccato lucido	kg 12,1



## K2685

Mobile a colonna bassa Strada 47x22x118 cm. 2 ante a specchio. Sistema di apertura a pressione. 2 ripiani interni in vetro e uno in legno. Fissaggi inclusi.

<b>K2685</b>	Mobile a colonna bassa con ante a specchio	kg 32,0
WG	Bianco laccato lucido	
WC	Tortora laccato lucido	
WH	Grigio laccato lucido	
WL	Bambù	

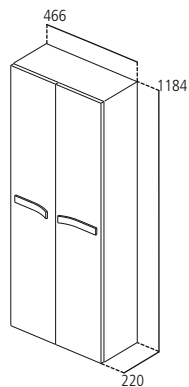




## K2684

Mobile a colonna bassa Strada 47x22x118 cm. 2 ante. Ante a chiusura ammortizzata. 2 ripiani interni in vetro e uno in legno. Maniglie e fissaggi inclusi.

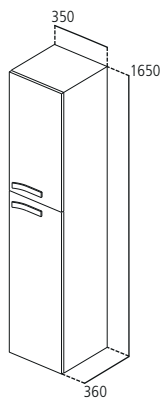
<b>K2684</b>	Mobile a colonna bassa	kg 32,0
WG	Bianco laccato lucido	
WC	Tortora laccato lucido	
WH	Grigio laccato lucido	
WL	Bambù	



## K2689

Mobile a colonna Strada 35x36x165 cm. 2 ante. Apertura ante a destra. Ante a chiusura rallentata. 5 ripiani interni in vetro e uno in legno. Maniglie e fissaggi inclusi.

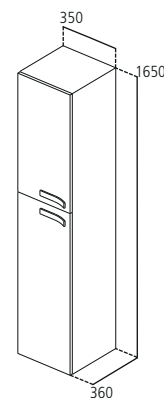
<b>K2689</b>	Mobile a colonna. Anta a destra	kg 42,0
WG	Bianco laccato lucido	
WC	Tortora laccato lucido	
WH	Grigio laccato lucido	
WL	Bambù	



## K2683

Mobile a colonna bassa Strada 35x36x165 cm. 2 ante. Apertura ante a sinistra. Ante a chiusura rallentata. 5 ripiani interni in vetro e uno in legno. Maniglie e fissaggi inclusi.

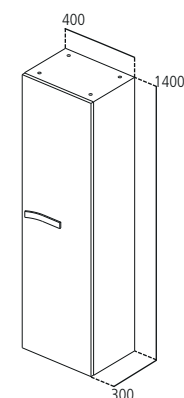
<b>K2683</b>	Mobile a colonna. Anta a sinistra	kg 42,0
WG	Bianco laccato lucido	
WC	Tortora laccato lucido	
WH	Grigio laccato lucido	
WL	Bambù	



## K2733 - K2465

Mobile a colonna Strada 40x30x140 cm. Chiusura ammortizzata. Anta destra.

<b>K2733WG</b>	Mobile a colonna Bianco laccato lucido	kg 26,5
<b>K2465WH</b>	Mobile a colonna Grigio laccato lucido	kg 26,5

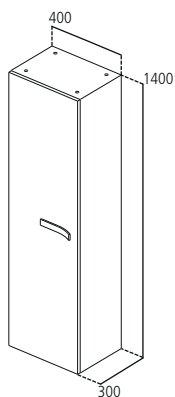




## K2734 - K2466

Mobile a colonna Strada 40x30x140 cm. Chiusura ammortizzata. Anta sinistra.

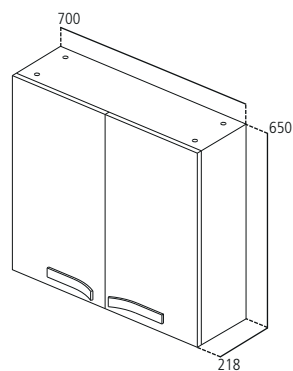
<b>K2734WG</b>	Mobile a colonna Bianco laccato lucido	kg 26,5
<b>K2466WH</b>	Mobile a colonna Grigio laccato lucido	kg 26,5



## K2725 - K2456

Pensile 2 ante Strada 70x65x21,8 cm. Chiusura ammortizzata.

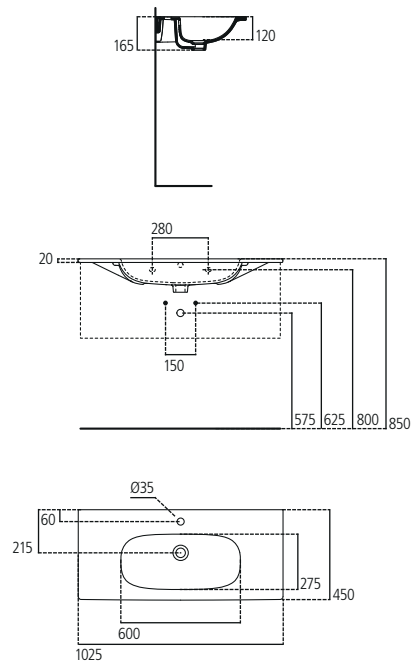
<b>K2725WG</b>	Pensile bianco laccato lucido	kg 20,0
<b>K2456WH</b>	Pensile grigio laccato lucido	kg 20,0



## T3508

Lavabo Top da 100x45 cm dotato di foro centrale aperto. Il lavabo può essere abbinato ai mobili Tesi T0048, T0052.

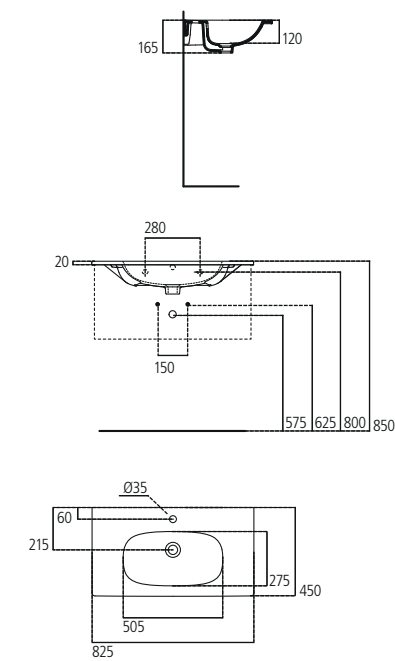
<b>T350801</b>	Lavabo Top da 100x45 cm	kg 23,4
<b>R6625AA</b>	Sifone lineare	kg 0,5



## T3509

Lavabo Top da 80x45 cm dotato di foro centrale aperto. Il lavabo può essere abbinato ai mobili Tesi T0047, T0051.

<b>T350901</b>	Lavabo Top da 80x45 cm	kg 19,6
<b>R6625AA</b>	Sifone lineare	kg 0,5

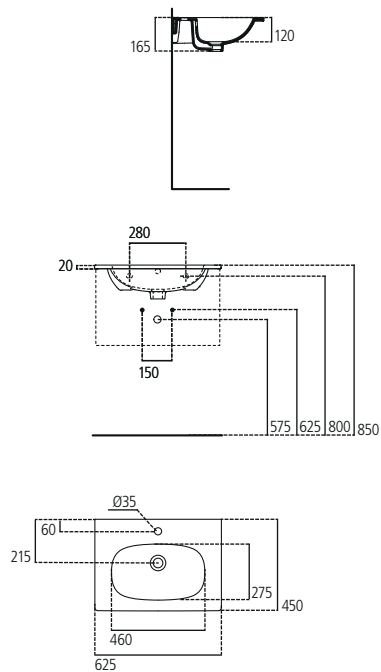




## T3510

Lavabo Top da 60x45 cm dotato di foro centrale aperto. Il lavabo può essere abbinato ai mobili Tesi T0046, T0050.

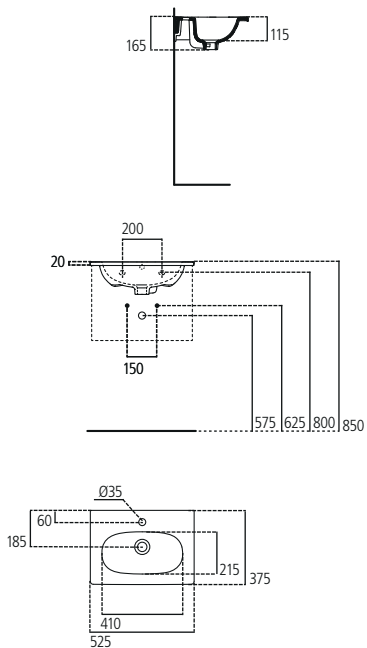
<b>T351001</b>	Lavabo Top da 60x45 cm	kg 13,4
<b>R6625AA</b>	Sifone lineare	kg 0,5



## T3511

Lavabo Top da 50x37 cm dotato di foro centrale aperto. Il lavabo può essere abbinato al mobile Tesi T0045.

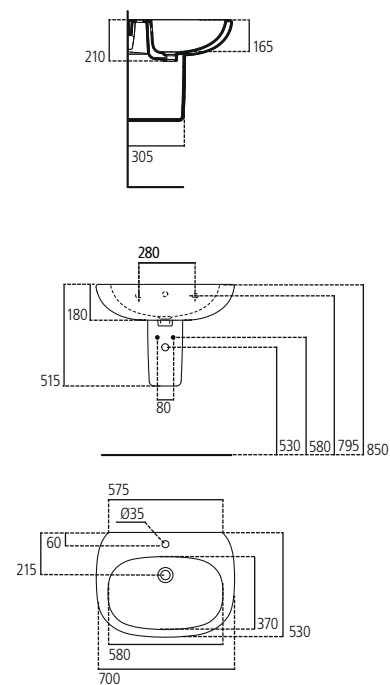
<b>T351101</b>	Lavabo Top da 50x37 cm	kg 11,0
<b>R6625AA</b>	Sifone lineare	kg 0,5



## T3512

Lavabo da 70x53 cm dotato di foro centrale aperto per la rubinetteria. Può essere installato in abbinamento alla semicolonna o al sifone lineare cromato.

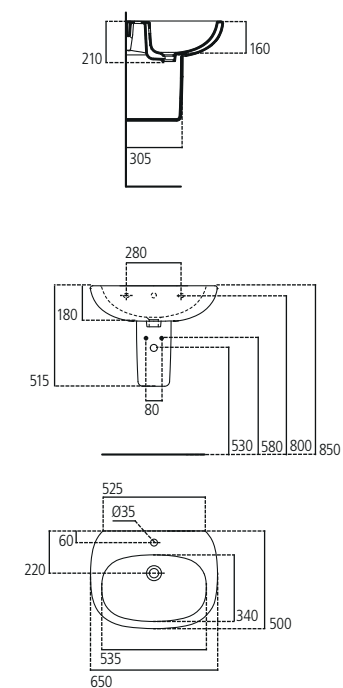
<b>T351201</b>	Lavabo da 70x53 cm	kg 21,7
<b>T351801</b>	Semicolonna	kg 8,0
<b>R6625AA</b>	Sifone lineare	kg 0,5



## T3513

Lavabo da 65x50 cm dotato di foro centrale aperto per la rubinetteria. Può essere installato in abbinamento alla semicolonna o al sifone lineare cromato.

<b>T351301</b>	Lavabo da 65x50 cm	kg 21,2
<b>T351801</b>	Semicolonna	kg 8,0
<b>R6625AA</b>	Sifone lineare	kg 0,5



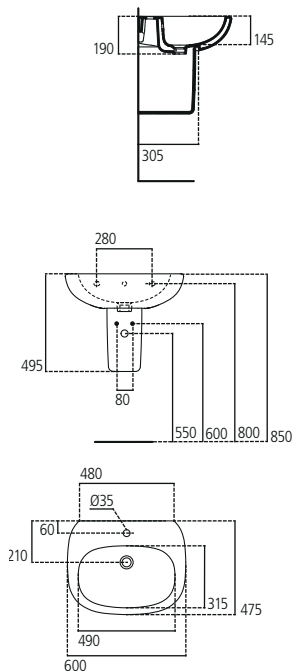




## T3514

Lavabo da 60x47 cm dotato di foro centrale aperto per la rubinetteria. Può essere installato in abbinamento alla semicolonna o al sifone lineare cromato.

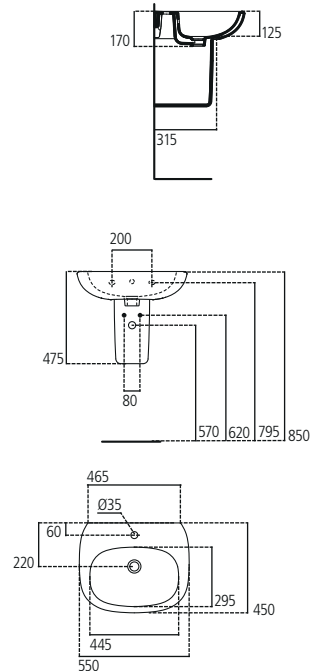
<b>T351401</b>	Lavabo da 60x47 cm	kg 19,3
<b>T351801</b>	Semicolonna	kg 8,0
<b>R6625AA</b>	Sifone lineare	kg 0,5



## T3515

Lavabo da 55x44 cm dotato di foro centrale aperto per la rubinetteria. Può essere installato in abbinamento alla semicolonna o al sifone lineare cromato.

<b>T351501</b>	Lavabo da 55x45 cm	kg 17,4
<b>T351801</b>	Semicolonna	kg 8,0
<b>R6625AA</b>	Sifone lineare	kg 0,5



## T3541 - T3542

Vaso sospeso a cacciata con scarico a parete e fissaggi completamente nascosti. Completo di sedile slim. Per il fissaggio a parete è necessario utilizzare l'apposito kit TT0299327 incluso nella confezione ed il sostegno metallico T655067 da ordinare separatamente. Certificato per scarico 4,5/3 litri.

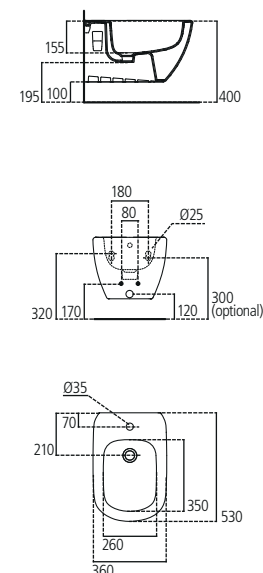
<b>T354101</b>	Vaso sospeso completo di sedile kg 27,6 slim a chiusura rallentata
<b>T354201</b>	Vaso sospeso completo di sedile kg 27,6 slim
<b>T655067</b>	Staffa fissaggio a "L" completa di kg 5,0 bulloni per vasi o bidet sospesi



## T3552

Bidet sospeso monoforo con fissaggi completamente nascosti ed erogazione dell'acqua dal rubinetto. Vi si possono installare sia rubinetti monocomando che monoforo a doppio comando. Per il fissaggio a parete è necessario utilizzare l'apposito kit TT0299598 incluso nella confezione ed il sostegno metallico T655067 da ordinare separatamente.

<b>T355201</b>	Bidet sospeso	kg 19,6
<b>T655067</b>	Staffa fissaggio a "L" completa di kg 5,0 bulloni per vasi o bidet sospesi	

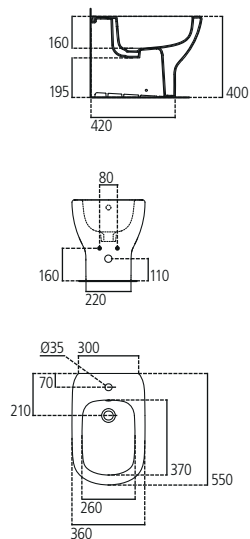




## T3540

Bidet monoforo per installazione filo parete, con erogazione dell'acqua dal rubinetto. Vi si possono installare sia rubinetti monocomando che monoforo a doppio comando. Il bidet è corredato di fissaggi a pavimento.

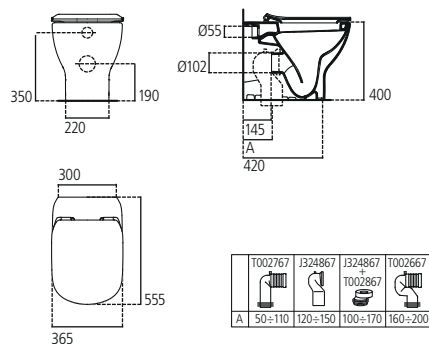
<b>T354001</b>	Bidet filo parete	kg 22,8
----------------	-------------------	---------



## T3531 - T3532

Vaso a terra universale filo parete completo di sedile slim. Grazie allo scarico traslato che copre distanze dal muro comprese tra i 50 e i 200 mm (attraverso le apposite curve tecniche da ordinare separatamente) può essere installato senza dover apportare modifiche agli impianti esistenti. Installazione filo parete. Il vaso è corredato di fissaggi a pavimento. Certificato per scarico 4,5/3 litri.

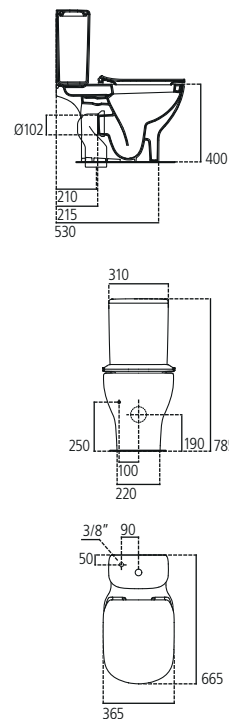
<b>T353101</b>	Vaso filo parete universale completo di sedile slim a chiusura rallentata	kg 30,7
<b>T353201</b>	Vaso filo parete universale completo di sedile slim	kg 30,7
<b>T002767</b>	Curva tecnica per scarico a pavimento regolabile da 5 a 11 cm	kg 0,5
<b>J324867</b>	Curva tecnica per scarico a pavimento regolabile da 12 a 15 cm	kg 0,5
<b>T002667</b>	Curva tecnica per scarico a pavimento regolabile da 16 a 20 cm	kg 0,5
<b>K086701</b>	Raccordo di scarico eccentrico ±20 mm per curva J324867	kg 0,5



## T3563 - T0086

Vaso per cassetta completo di sedile. Il vaso è corredato di fissaggi a pavimento. Cassetta T3568 da ordinare separatamente.

<b>T356301</b>	Vaso per cassetta completo di sedile a chiusura rallentata	kg 34,5
<b>T008601</b>	Vaso per cassetta completo di sedile	kg 34,5
<b>T356801</b>	Cassetta completa di batteria double flush 4,5/3 litri	kg 12,5



## T3527 - T3528

Sedile per vaso.

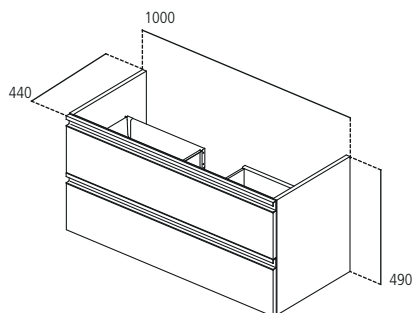
<b>T352701</b>	Sedile slim chiusura rallentata	kg 2,2
<b>T352801</b>	Sedile slim	kg 2,2
<b>TV04767</b>	Kit cerniere per chiusura rallentata	kg 0,5
<b>TV09767</b>	Kit cerniere	kg 0,5
<b>TV04967</b>	Set supporti/paracolpi	kg 0,2



## T0052

Mobile sottolavabo 100x44 cm. 2 cassetti ad estrazione totale dotati di cerniere a chiusura ammortizzata. Maniglia in metallo inclusa. Disponibile in 4 finiture.

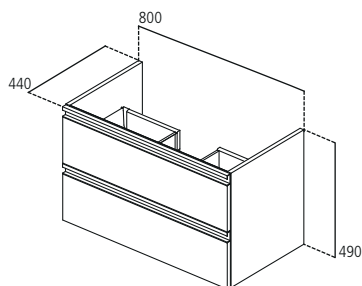
<b>T0052</b>	Mobile sottolavabo 100x44 cm	kg 29,0
OV	Bianco laccato lucido	
PH	Grigio laccato lucido	
VI	Legno chiaro	
WI	Avio laccato opaco	



## T0051

Mobile sottolavabo 80x44 cm. 2 cassetti ad estrazione totale dotati di cerniere a chiusura ammortizzata. Maniglia in metallo inclusa. Disponibile in 4 finiture.

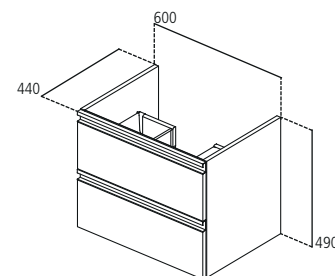
<b>T0051</b>	Mobile sottolavabo 80x44 cm	kg 25,0
OV	Bianco laccato lucido	
PH	Grigio laccato lucido	
VI	Legno chiaro	
WI	Avio laccato opaco	



## T0050

Mobile sottolavabo 60x44 cm. 2 cassetti ad estrazione totale dotati di cerniere a chiusura ammortizzata. Maniglia in metallo inclusa. Disponibile in 4 finiture.

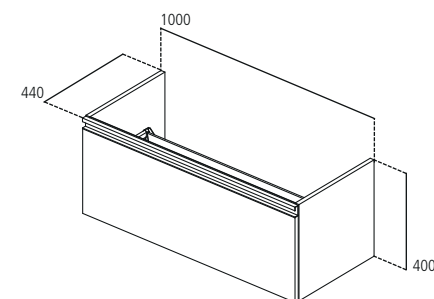
<b>T0050</b>	Mobile sottolavabo 60x44 cm	kg 20,0
OV	Bianco laccato lucido	
PH	Grigio laccato lucido	
VI	Legno chiaro	
WI	Avio laccato opaco	



## T0048

Mobile sottolavabo 100x44 cm. 1 cassetto ad estrazione totale dotato di cerniere a chiusura ammortizzata. Maniglia in metallo inclusa. Disponibile in 4 finiture.

<b>T0048</b>	Mobile sottolavabo 100x44 cm	kg 23,0
OV	Bianco laccato lucido	
PH	Grigio laccato lucido	
VI	Legno chiaro	
WI	Avio laccato opaco	

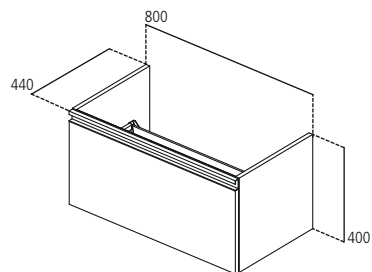




## T0047

Mobile sottolavabo 80x44 cm. 1 cassetto ad estrazione totale dotato di cerniere a chiusura ammortizzata. Maniglia in metallo inclusa. Disponibile in 4 finiture.

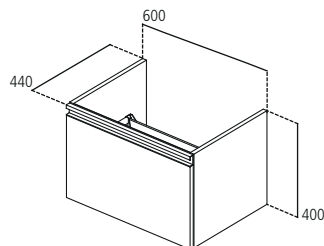
<b>T0047</b>	Mobile sottolavabo 80x44 cm	kg 19,0
OV	Bianco laccato lucido	
PH	Grigio laccato lucido	
VI	Legno chiaro	
WI	Avio laccato opaco	



## T0046

Mobile sottolavabo 60x44 cm. 1 cassetto ad estrazione totale dotato di cerniere a chiusura ammortizzata. Maniglia in metallo inclusa. Disponibile in 4 finiture.

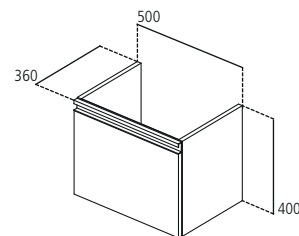
<b>T0046</b>	Mobile sottolavabo 60x44 cm	kg 15,0
OV	Bianco laccato lucido	
PH	Grigio laccato lucido	
VI	Legno chiaro	
WI	Avio laccato opaco	



## T0045

Mobile sottolavabo 50x36 cm. 1 cassetto ad estrazione totale dotato di cerniere a chiusura ammortizzata. Maniglia in metallo inclusa. Disponibile in 4 finiture.

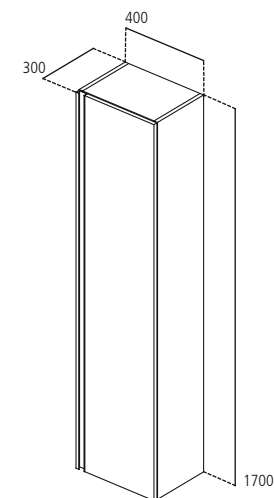
<b>T0045</b>	Mobile sottolavabo 50x36 cm	kg 12,0
OV	Bianco laccato lucido	
PH	Grigio laccato lucido	
VI	Legno chiaro	
WI	Avio laccato opaco	



## T0054

Mobile a colonna 170x40x30 cm dotato di anta a chiusura ammortizzata. Installabile sia con apertura a destra sia a sinistra. Maniglia in metallo a tutta altezza inclusa. 5 ripiani interni di cui 4 in vetro. Kit di fissaggio incluso.

<b>T0054</b>	Mobile a colonna 170x40x30 cm	kg 33,0
OV	Bianco laccato lucido	
PH	Grigio laccato lucido	
VI	Legno chiaro	
WI	Avio laccato opaco	

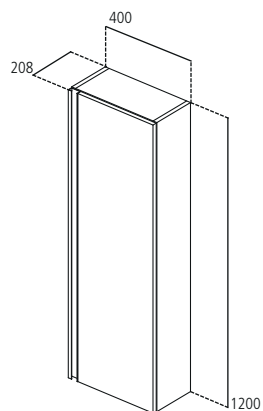




## T0055

Mobile a colonna 120x40x21 cm dotato di anta a chiusura ammortizzata installabile sia ad apertura destra sia sinistra. Maniglia in metallo a tutta altezza inclusa. 3 ripiani interni. Kit di fissaggio incluso.

<b>T0055</b>	Mobile a colonna 120x40x21 cm	kg 23,0
OV	Bianco laccato lucido	
PH	Grigio laccato lucido	
VI	Legno chiaro	
WI	Avio laccato opaco	



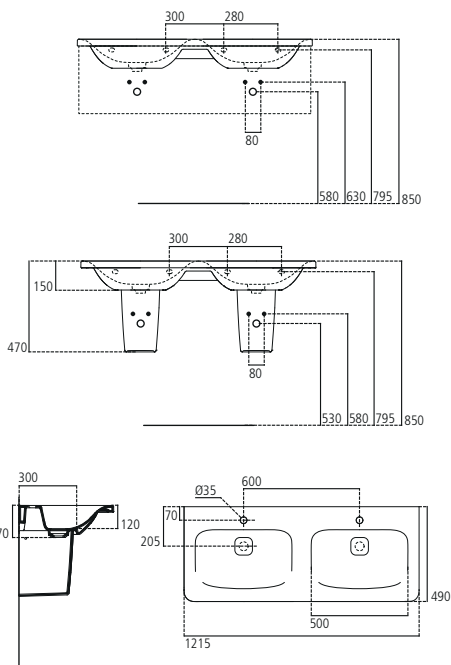
## TONIC II



## K0870

Lavabo Top da 120x50 cm a doppio bacino con fori rubinetteria. Copripiletta di scarico in ceramica removibile. Bordo colorato marrone chiaro (versione FM).

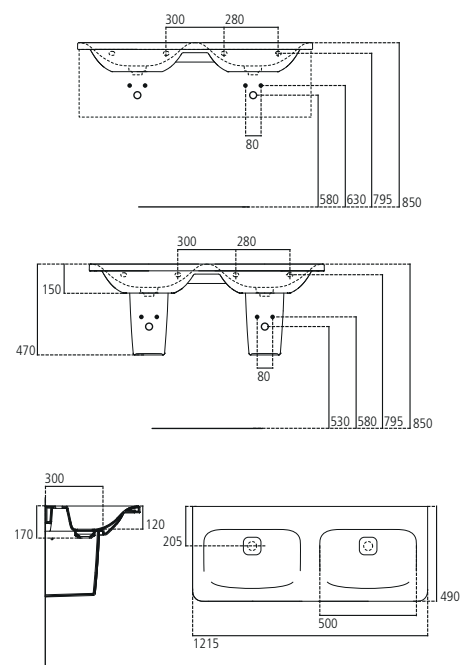
<b>K0870</b>	Lavabo Top da 120 cm	kg 34,3
01	b eu	
FM	Marrone chiaro	
<b>T4293</b>	Semicolonna	kg 7,7
01	b eu	
<b>R6625AA</b>	Sifone d'arredo	kg 0,2



## K0871

Lavabo Top da 120x50 cm a doppio bacino senza fori rubinetteria. Copripiletta di scarico in ceramica removibile. Bordo colorato marrone chiaro (versione FM).

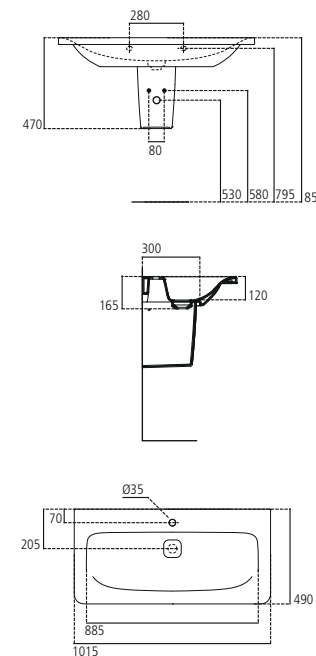
<b>K0871</b>	Lavabo Top da 120 cm	kg 34,3
01	b eu	
FM	Marrone chiaro	
<b>T4293</b>	Semicolonna	kg 7,7
01	b eu	
<b>R6625AA</b>	Sifone d'arredo	kg 0,2



## K0862

Lavabo Top da 100x50 cm con fori rubinetteria. Copripiletta di scarico in ceramica removibile.

<b>K0862</b>	Lavabo Top da 100 cm	kg 29,2
01	b eu	
FM	Marrone chiaro	
<b>T4293</b>	Semicolonna	kg 7,7
01	b eu	
<b>R6625AA</b>	Sifone d'arredo	kg 0,2

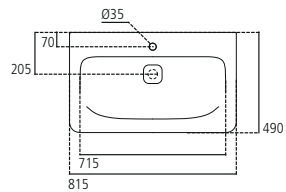
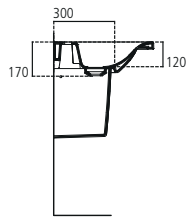
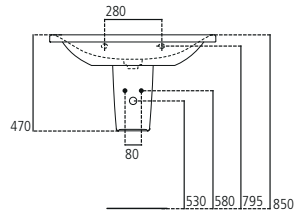




## K0839

Lavabo Top da 80x50 cm con fori rubinetteria.  
Copripiletta di scarico in ceramica removibile.

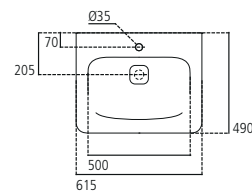
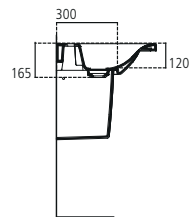
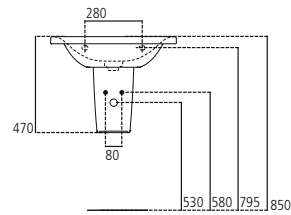
<b>K0839</b>	Lavabo Top da 80 cm	kg 23,2
	01 b eu	
	FM Marrone chiaro	



## K0837

Lavabo Top da 60x50 cm con fori rubinetteria.  
Copripiletta di scarico in ceramica removibile.

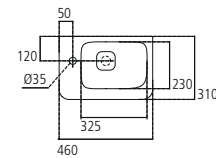
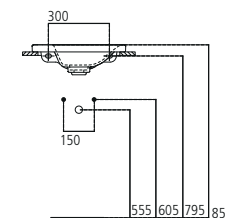
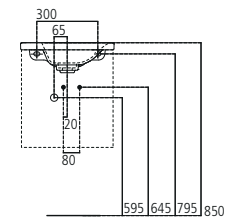
<b>K0837</b>	Lavabo Top da 60 cm	kg 17,2
	01 b eu	
	FM Marrone chiaro	



## K0866

Lavamani da 45x31 cm con foro laterale aperto.  
Copripiletta di scarico in ceramica removibile.  
Versione sinistra.

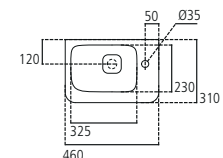
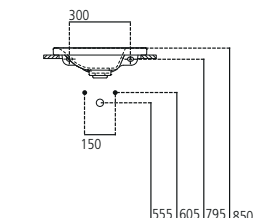
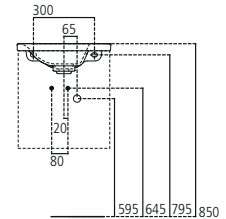
<b>K0866</b>	Lavamani	kg 12,0
	01 b eu	
	FM Marrone chiaro	



## K0867

Lavamani da 45x31 cm con foro laterale aperto.  
Copripiletta di scarico in ceramica removibile.  
Versione destra.

<b>K0867</b>	Lavamani	kg 12,0
	01 b eu	
	FM Marrone chiaro	

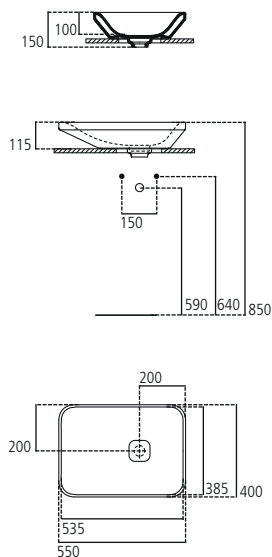




## K0833

Lavabo d'appoggio asimmetrico da 55x40 cm senza foro per la rubinetteria e senza troppopieno. Copripiletta di scarico in ceramica, removibile, a corredo. Dima e fissaggi inclusi. Bordo marrone chiaro (versione FM).

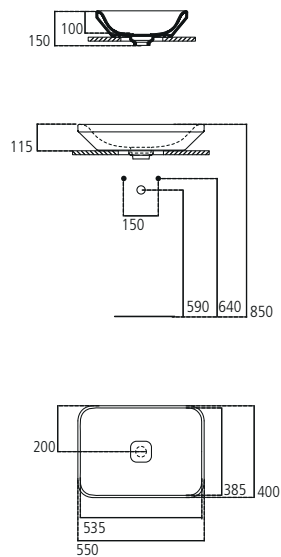
<b>K0833</b>	Lavabo d'appoggio 55 cm	kg 12,0
	01 b eu	
	FM Marrone chiaro	



## K0834

Lavabo d'appoggio simmetrico da 55x40 cm senza foro per la rubinetteria e senza troppopieno. Copripiletta di scarico in ceramica, removibile, a corredo. Dima e fissaggi inclusi.

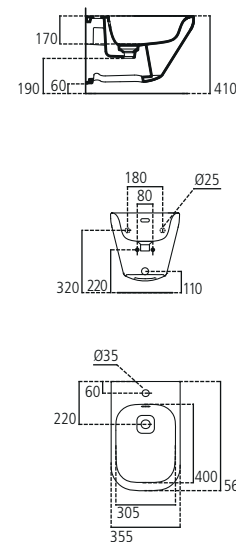
<b>K0834</b>	Lavabo d'appoggio 55 cm	kg 9,7
	01 b eu	
	FM Marrone chiaro	



## K5236

Bidet sospeso con fissaggi completamente nascosti a corredo. Copripiletta in ceramica removibile.

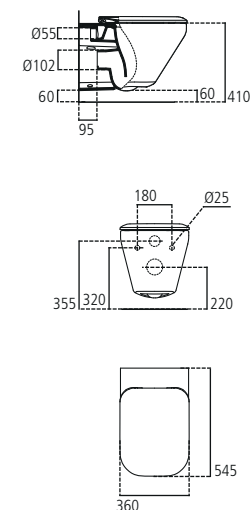
<b>K523601</b>	Bidet sospeso con fissaggi nascosti	kg 22,0
----------------	-------------------------------------	---------



## K3166 - K3167

Vaso sospeso AquaBlade® completo di sedile slim. La tecnologia AquaBlade® crea una lama d'acqua che pulisce una superficie più ampia del 90% rispetto a un vaso con brida. Grazie al design innovativo inoltre elimina gli angoli nascosti rendendo comodamente accessibile l'intera superficie del vaso per una pulizia più efficace.

<b>K316601</b>	Vaso sospeso AquaBlade® con fissaggi nascosti con sedile slim	kg 25,0
<b>K316701</b>	Vaso sospeso AquaBlade® con fissaggi nascosti con sedile slim a chiusura rallentata	kg 25,0

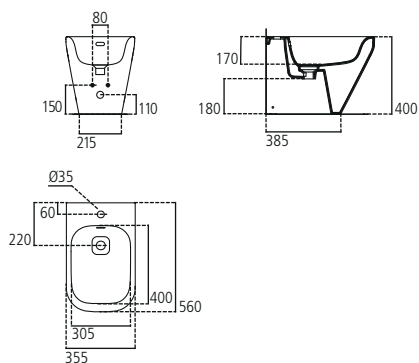




## K5238

Bidet filo parete con fissaggi a corredo.  
Copripiletta in ceramica removibile.

**K523801** Bidet filo parete kg 23,9



## K3172 - K3173

Vaso filo parete universale AquaBlade® completo di sedile slim. La tecnologia AquaBlade® crea una lama d'acqua che pulisce una superficie più ampia del 90% rispetto a un vaso con brida. Grazie al design innovativo inoltre elimina gli angoli nascosti rendendo comodamente accessibile l'intera superficie del vaso per una pulizia più efficace. Grazie allo scarico traslato che copre distanze dal muro comprese tra i 120 e i 200 mm (attraverso le apposite curve tecniche da ordinare separatamente) può essere installato senza dover apportare modifiche agli impianti esistenti.

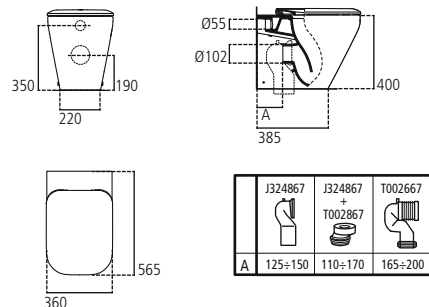
**K317201** Vaso filo parete AquaBlade® con sedile slim kg 28,0

**K317301** Vaso filo parete AquaBlade® con sedile slim a chiusura rallentata kg 28,0

**J324867** Curva tecnica per scarico a pavimento regolabile A= da 12 cm a 15 cm kg 1,0

**T002667** Curva tecnica per scarico a pavimento regolabile A= da 16 cm a 20 cm kg 1,0

**T002867** Raccordo di scarico eccentrico ±20 mm per curva J324867 kg 0,5



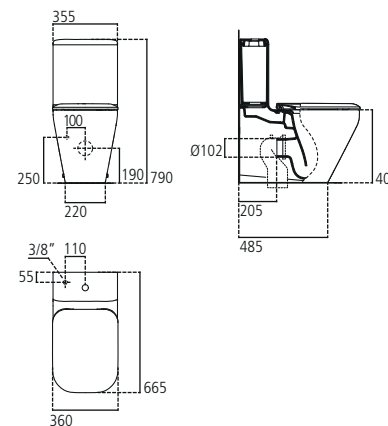
## K3168

Vaso per cassetta AquaBlade® completo di sedile slim. La tecnologia AquaBlade® crea una lama d'acqua che pulisce una superficie più ampia del 90% rispetto a un vaso con brida. Grazie al design innovativo inoltre elimina gli angoli nascosti rendendo comodamente accessibile l'intera superficie del vaso per una pulizia più efficace.

**K316801** Vaso per cassetta AquaBlade® con sedile slim kg 29,0

**K316901** Vaso per cassetta AquaBlade® con sedile slim a chiusura rallentata kg 29,0

**K404901** Cassetta ad entrata bassa completa di batteria double flush kg 13,0



## R4305

Mobile sottolavabo 120x44x35 cm con 2 cassetti ad estrazione totale e chiusura rallentata. Tappetino antiscivolo, divisori rimovibili, luci led ad accensione automatica. Sistema troppopieno nascosto Ideal Flow incluso. Disponibile in 5 colori. Da completare con maniglia R4361.

**R4305** Mobile sottolavabo 120 cm kg 21,0

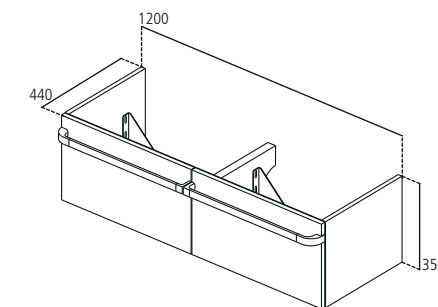
WG Bianco laccato lucido

FA Grigio chiaro laccato lucido

FC Cipria laccato lucido

FE Legno grigio

FF Legno miele



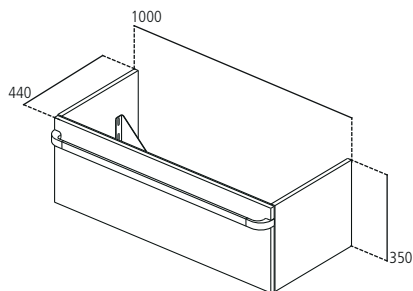




## R4304

Mobile sottolavabo 100x44x35 cm con 1 cassetto ad estrazione totale e chiusura rallentata. Tappetino antiscivolo, divisori rimovibili, luci led ad accensione automatica. Sistema troppopieno nascosto Ideal Flow incluso. Disponibile in 5 colori. Da completare con maniglia R4360.

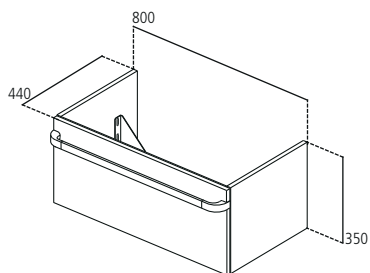
<b>R4304</b>	Mobile sottolavabo 100 cm	kg 24,0
WG	Bianco laccato lucido	
FA	Grigio chiaro laccato lucido	
FC	Cipria laccato lucido	
FE	Legno grigio	
FF	Legno miele	



## R4303

Mobile sottolavabo 80x44x35 cm con 1 cassetto ad estrazione totale e chiusura rallentata. Tappetino antiscivolo, divisori rimovibili, luce led ad accensione automatica. Sistema troppopieno nascosto Ideal Flow incluso. Disponibile in 5 colori. Da completare con maniglia R4359.

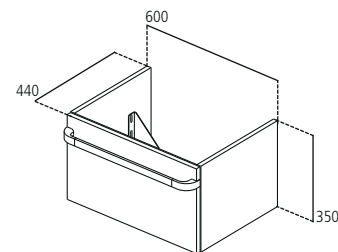
<b>R4303</b>	Mobile sottolavabo 80 cm	kg 20,0
WG	Bianco laccato lucido	
FA	Grigio chiaro laccato lucido	
FC	Cipria laccato lucido	
FE	Legno grigio	
FF	Legno miele	



## R4302

Mobile sottolavabo 60x44x35 cm con 1 cassetto ad estrazione totale e chiusura rallentata. Tappetino antiscivolo, divisori rimovibili, luce led ad accensione automatica. Sistema troppopieno nascosto Ideal Flow incluso. Disponibile in 5 colori. Da completare con maniglia R4358.

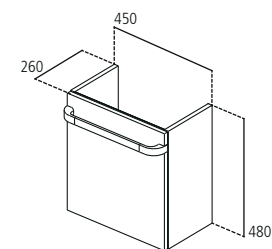
<b>R4302</b>	Mobile sottolavabo 60 cm	kg 17,0
WG	Bianco laccato lucido	
FA	Grigio chiaro laccato lucido	
FC	Cipria laccato lucido	
FE	Legno grigio	
FF	Legno miele	



## R4306

Mobile sottolavabo 45x26x48 cm con anta ad apertura a destra. Nuovo sistema troppopieno nascosto Ideal Flow compatto e sifone salvaspazio inclusi. Disponibile in 5 colori. Da completare con maniglia R4356.

<b>R4306</b>	Mobile sottolavabo 45 cm	kg 10,0
WG	Bianco laccato lucido	
FA	Grigio chiaro laccato lucido	
FC	Cipria laccato lucido	
FE	Legno grigio	
FF	Legno miele	

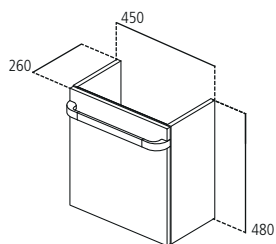




## R4318

Mobile sottolavabo 45x26x48 cm con anta ad apertura a sinistra. Nuovo sistema troppopieno nascosto Ideal Flow compatto e sifone salvaspazio inclusi. Disponibile in 5 colori. Da completare con maniglia R4356.

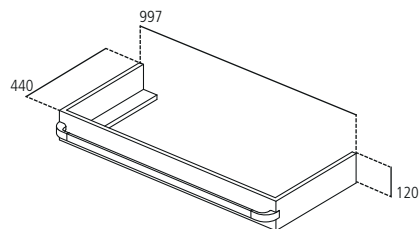
<b>R4318</b>	Mobile sottolavabo 45 cm	kg 10,0
WG	Bianco laccato lucido	
FA	Grigio chiaro laccato lucido	
FC	Cipria laccato lucido	
FE	Legno grigio	
FF	Legno miele	



## R4312

Struttura da 100 cm per lavabi Top, lavabi d'appoggio o per installazione come mensola. Disponibile in 5 colori. Maniglia opzionale R4360.

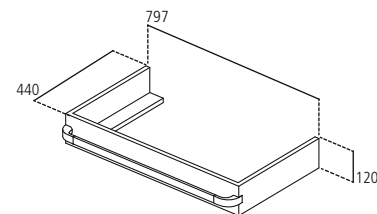
<b>R4312</b>	Struttura 100 cm	kg 8,0
WG	Bianco laccato lucido	
FA	Grigio chiaro laccato lucido	
FC	Cipria laccato lucido	
FE	Legno grigio	
FF	Legno miele	



## R4311

Struttura da 80 cm per lavabi Top, lavabi d'appoggio o per installazione come mensola. Disponibile in 5 colori. Maniglia opzionale R4359.

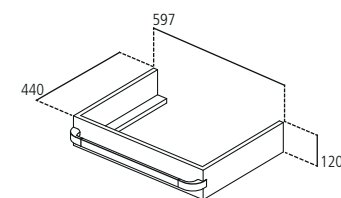
<b>R4311</b>	Struttura 80 cm	kg 7,5
WG	Bianco laccato lucido	
FA	Grigio chiaro laccato lucido	
FC	Cipria laccato lucido	
FE	Legno grigio	
FF	Legno miele	



## R4310

Struttura da 60 cm per lavabi Top, lavabi d'appoggio o per installazione come mensola. Disponibile in 5 colori. Maniglia opzionale R4358.

<b>R4310</b>	Struttura 60 cm	kg 7,0
WG	Bianco laccato lucido	
FA	Grigio chiaro laccato lucido	
FC	Cipria laccato lucido	
FE	Legno grigio	
FF	Legno miele	

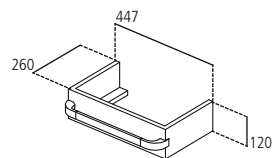




## R4314

Struttura da 45 cm per lavabi Top o per installazione come mensola. Disponibile in 5 colori. Maniglia opzionale R4356.

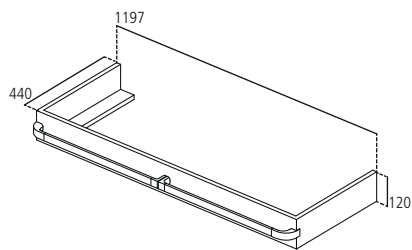
<b>R4314</b>	Struttura 45 cm	kg 5,0
WG	Bianco laccato lucido	
FA	Grigio chiaro laccato lucido	
FC	Cipria laccato lucido	
FE	Legno grigio	
FF	Legno miele	



## R4313

Struttura da 120 cm per lavabi Top, lavabi d'appoggio o per installazione come mensola. Disponibile in 5 colori. Maniglia opzionale R4361.

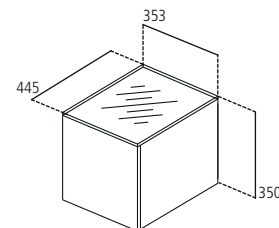
<b>R4313</b>	Struttura 120 cm	kg 8,5
WG	Bianco laccato lucido	
FA	Grigio chiaro laccato lucido	
FC	Cipria laccato lucido	
FE	Legno grigio	
FF	Legno miele	



## R4307

Mobiletto laterale 35x44x35 cm. Installazione sospesa. Anta push&open. Top in vetro temperato.

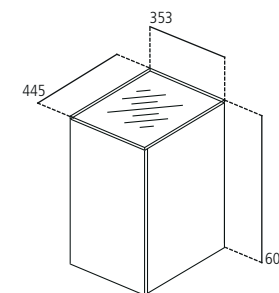
<b>R4307</b>	Pensile h 35 cm	kg 14,0
WG	Bianco laccato lucido	
FA	Grigio chiaro laccato lucido	
FC	Cipria laccato lucido	
FE	Legno grigio	
FF	Legno miele	



## R4308

Mobiletto laterale 35x44x60 cm. Installazione sospesa. Anta push&open. Top in vetro temperato.

<b>R4308</b>	Pensile h 60 cm	kg 16,0
WG	Bianco laccato lucido	
FA	Grigio chiaro laccato lucido	
FC	Cipria laccato lucido	
FE	Legno grigio	
FF	Legno miele	

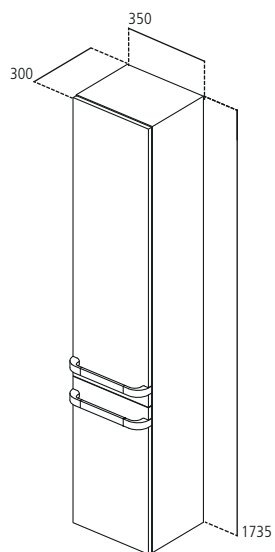




## R4315

Mobile a colonna 30x35x173 cm per installazione sospesa. 2 ante ammortizzate con apertura a destra. 4 ripiani in vetro. Disponibile in 5 colori. Da completare con la maniglia R4355.

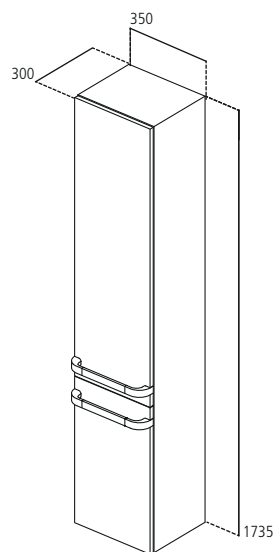
<b>R4315</b>	Colonna destra 35 cm	kg 32,0
WG	Bianco laccato lucido	
FA	Grigio chiaro laccato lucido	
FC	Cipria laccato lucido	
FE	Legno grigio	
FF	Legno miele	



## R4319

Mobile a colonna 30x35x173 cm per installazione sospesa. 2 ante ammortizzate con apertura a sinistra. 4 ripiani in vetro. Disponibile in 5 colori. Da completare con maniglia R4355.

<b>R4319</b>	Colonna sinistra 35 cm	kg 32,0
WG	Bianco laccato lucido	
FA	Grigio chiaro laccato lucido	
FC	Cipria laccato lucido	
FE	Legno grigio	
FF	Legno miele	



## K7064 - K7065

Sedili e ricambi.

<b>K706401</b>	Sedile slim	kg 2,8
<b>K706501</b>	Sedile slim a chiusura rallentata	kg 2,8
<b>TV108AA</b>	Coppia di cerniere per sedile	kg 0,5
<b>TV110AA</b>	Coppia di cerniere per sedile a chiusura rallentata	kg 0,5
<b>TV10767</b>	Set supporti/paracolpi per sedile	kg 0,2
<b>T655067</b>	Sostegno universale metallico	kg 5,0

---

PIATTI  
DOCCIA

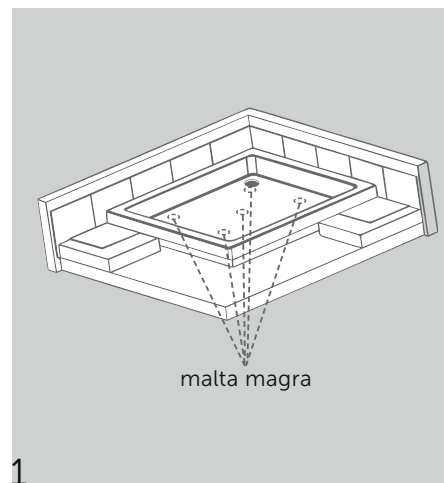
---

# PIATTI DOCCIA CERAMICI IDEAL STANDARD, UNA GARANZIA SENZA PARI

Ideal Standard cura in prima persona tutte le fasi del processo produttivo dei piatti doccia ceramici, a partire dalla meticolosa cura nella scelta delle materie prime fino ai severi test di controllo dei prodotti finiti: minerali purissimi accuratamente selezionati, dosati, miscelati e cotti a 1250° formano un materiale totalmente impermeabile all'acqua, inattaccabile dagli acidi e dagli alcali. Il valore della filiera produttiva si riflette nella più alta qualità dei prodotti: non è un caso che i piatti doccia in ceramica godano della garanzia a vita.

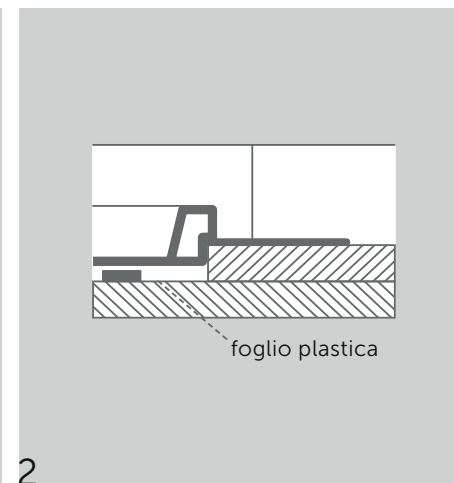
Attenzione: perché la garanzia sia valida è necessario che il piatto, al momento dell'installazione, non abbia difetti visibili e che lo stesso venga installato nella modalità indicata da Ideal Standard. Vi mostriamo qui accanto come procedere nel modo corretto.

## COME INSTALLARLI



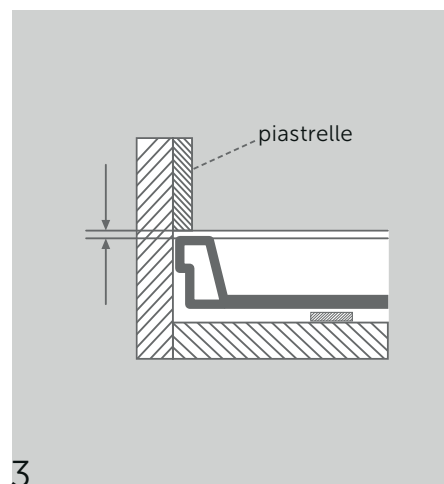
1

Predisporre lo scarico in relazione al foro della piletta e alla posizione voluta nel locale. Realizzare i punti di appoggio usando malta magra in corrispondenza degli angoli e al centro.



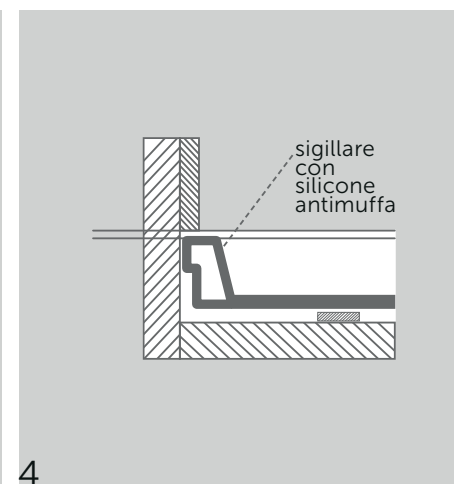
2

Tra il piatto doccia e la malta interporre un foglio di plastica comune o semplice carta, per evitare che le due parti si incollino.



3

Alloggiare il piatto doccia tenendo conto dello spessore del rivestimento a parete. Controllare il perfetto posizionamento orizzontale con l'aiuto di una livella. Allacciare la piletta allo scarico e verificare l'assenza di perdite. Dopo la completa essiccazione della malta, procedere con il rivestimento delle pareti e del pavimento.



4

Il rivestimento delle pareti non deve gravare sul bordo del piatto doccia: in caso di assestamento del fabbricato potrebbe essere altrimenti soggetto a rottura. È dunque indispensabile lasciare uno spazio di 3 o 4 mm tra il bordo del piatto doccia e il rivestimento: le fughe dovranno essere sigillate con silicone antimuffa.

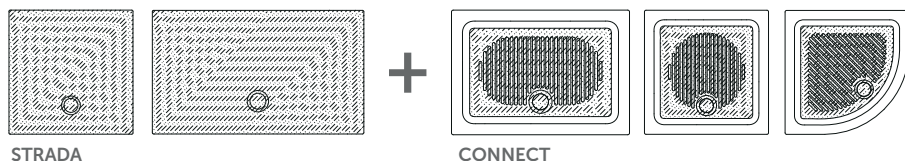
# TRATTAMENTI IDEAL SAFE

A garanzia della massima sicurezza, Ideal Standard offre un innovativo trattamento per i piatti doccia in ceramica. La superficie del piatto doccia viene sottoposta a un processo all'avanguardia che aumenta il coefficiente di attrito della ceramica in presenza d'acqua. Il trattamento viene applicato in fase di produzione: in questo modo lo strato antiscivolo diventa un tutt'uno con lo smalto, offrendo un risultato estetico e una durata nel tempo eccezionali.

## CARATTERISTICHE

- Sicuro
- Invisibile
- Permanente
- Stabile ai raggi UV
- Resistente agli agenti chimici e all'abrasione

Trattamento Ideal Safe su piatti doccia indicato dal tratteggio:



## CERTIFICAZIONI

La norma DIN 51097 disciplina e classifica la resistenza allo scivolamento a piedi nudi sulle superfici bagnate. IL TUV (Istituto di certificazione tedesco) ha testato il prodotto e certificato la sua conformità alla classe più esigente (Classe C) che garantisce una tenuta anche ad angoli superiori ai 24°.



## COME ORDINARE IL PRODOTTO

L'intera gamma di piatti doccia in ceramica Strada offre di serie il trattamento antiscivolo Ideal Safe.

È sufficiente ordinare un qualsiasi codice per ricevere il prodotto trattato.

È inoltre disponibile come opzione sui piatti doccia ceramica Connect. In questo caso è ordinabile sostituendo le ultime due lettere del codice prodotto con il suffisso "YK" e aggiungendo 60 € al prezzo di listino.

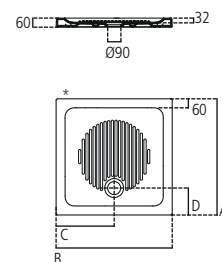
## CONNECT



## T2660 - T2662

Altezza 6 cm. Piatto doccia di forma quadrata per installazione sopra o filo pavimento. Foro di scarico Ø 90 mm, piletta da ordinare separatamente. Disponibile con trattamento antiscivolo completando il codice d'interesse con il suffisso YK.

<b>T266001</b>	80x80x6 cm	kg 28,4
<b>T266201</b>	90x90x6 cm	kg 38,2
<b>J3417AA</b>	Piletta ispezionabile con foro 90 mm con coperchio in ABS cromato 120 mm	kg 1,2
<b>T8520AA</b>	Piletta ispezionabile con foro 90 mm con coperchio piatto in ABS cromato 120 mm	kg 1,2



	A	B	C	D
<b>T2660</b>	800	800	400	185
<b>T2662</b>	900	900	450	185

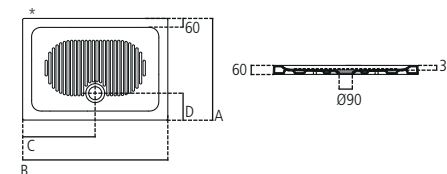
\* Lato non smaltato.



## T2688 - T2670 - T2672 - T2674 - T2687 - T2686 - T2676 - T2679

Altezza 6 cm. Piatto doccia di forma rettangolare per installazione sopra o filo pavimento. Foro di scarico Ø 90 mm, piletta da ordinare separatamente. Disponibile con trattamento antiscivolo completando il codice d'interesse con il suffisso YK.

<b>T268801</b>	85x70x6 cm	kg 28,5
<b>T267001</b>	90x70x6 cm	kg 33,5
<b>T267201</b>	90x75x6 cm	kg 33,7
<b>T267401</b>	100x70x6 cm	kg 34,6
<b>T268701</b>	110x72x6 cm	kg 40,0
<b>T268601</b>	100x75x6 cm	kg 38,0
<b>T267601</b>	100x80x6 cm	kg 37,0
<b>T267901</b>	120x80x6 cm	kg 48,0
<b>J3417AA</b>	Piletta ispezionabile con foro 90 mm con coperchio in ABS cromato 120 mm	kg 1,2
<b>T8520AA</b>	Piletta ispezionabile con foro 90 mm con coperchio piatto in ABS cromato 120 mm	kg 1,2



	A	B	C	D
<b>T2688</b>	700	850	425	185
<b>T2670</b>	700	900	450	185
<b>T2672</b>	750	900	450	185
<b>T2674</b>	700	1000	500	185
<b>T2687</b>	720	1100	550	185
<b>T2686</b>	750	1000	500	185
<b>T2676</b>	800	1000	500	185
<b>T2679</b>	800	1200	600	185

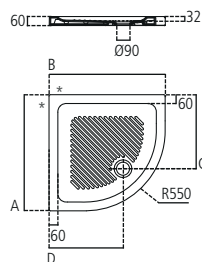
\* Lato non smaltato.



## T2666 - T2668

Altezza 6 cm. Piatto doccia di forma angolare per installazione sopra o filo pavimento. Foro di scarico Ø 90 mm, piletta da ordinare separatamente. Disponibile con trattamento antiscivolo completando il codice d'interesse con il suffisso YK.

<b>T266601</b>	80x80x6 cm	kg 27,4
<b>T266801</b>	90x90x6 cm	kg 36,6
<b>J3417AA</b>	Piletta ispezionabile con foro 90 mm con coperchio in ABS cromato 120 mm	kg 1,2
<b>T8520AA</b>	Piletta ispezionabile con foro 90 mm con coperchio piatto in ABS cromato 120 mm	kg 1,2



	A	B	C	D
<b>T2666</b>	800	800	510	510
<b>T2668</b>	900	900	610	610

\* Lato non smaltato.

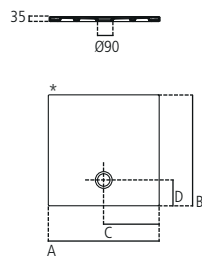
## STRADA



## T2554 - T2553

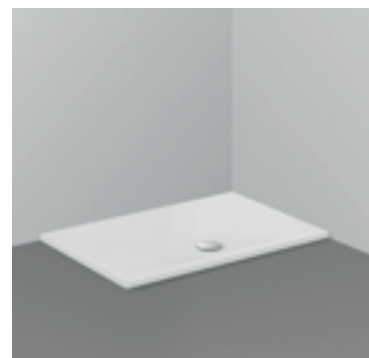
Altezza 3,5 cm. Trattamento antiscivolo di serie su tutte le misure. Per installazione sopra o filo pavimento. Foro di scarico Ø 90 mm al centro del lato frontale. Piletta sifonata da ordinare separatamente.

<b>T2554YK</b>	Piatto doccia quadrato: 90x90x3,5 cm	kg 32,4
<b>T2553YK</b>	Piatto doccia quadrato: 80x80x3,5 cm	kg 27,8
<b>J3417AA</b>	Piletta ispezionabile con foro 90 mm con coperchio in ABS cromato 120 mm	kg 1,2
<b>T8520AA</b>	Piletta ispezionabile con foro 90 mm con coperchio piatto in ABS cromato 120 mm	kg 1,2



	A	B	C	D
<b>T2554</b>	900	900	450	185
<b>T2553</b>	800	800	400	185

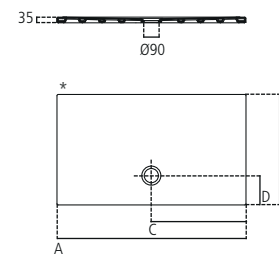
\* Lato non smaltato.



## T2573 - T2575 - T2572 - T2571

Altezza 3,5 cm. Trattamento antiscivolo di serie su tutte le misure. Per installazione sopra o filo pavimento. Foro di scarico Ø 90 mm al centro del lato frontale. Piletta sifonata da ordinare separatamente.

<b>T2573YK</b>	Piatto doccia rettangolare: 100x80x3,5 cm	kg 34,2
<b>T2575YK</b>	Piatto doccia rettangolare: 100x75x3,5 cm	kg 32,6
<b>T2572YK</b>	Piatto doccia rettangolare: 100x70x3,5 cm	kg 29,2
<b>T2571YK</b>	Piatto doccia rettangolare: 90x70x3,5 cm	kg 26,2
<b>J3417AA</b>	Piletta ispezionabile con foro 90 mm con coperchio in ABS cromato 120 mm	kg 1,2
<b>T8520AA</b>	Piletta ispezionabile con foro 90 mm con coperchio piatto in ABS cromato 120 mm	kg 1,2



	A	B	C	D
<b>T2573</b>	1000	800	500	185
<b>T2575</b>	1000	750	500	185
<b>T2572</b>	1000	700	500	185
<b>T2571</b>	900	700	450	185

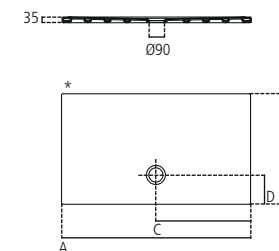
\* Lato non smaltato.



## T0390 - T2578 - T2577 - T2574 - T2576

Altezza 3,5 cm. Trattamento antiscivolo di serie su tutte le misure. Per installazione sopra o filo pavimento. Foro di scarico Ø 90 mm al centro del lato frontale. Piletta sifonata da ordinare separatamente.

<b>T0390YK</b>	Piatto doccia rettangolare: 140x80x3,5 cm	kg 47,0
<b>T2578YK</b>	Piatto doccia rettangolare: 140x70x3,5 cm	kg 42,6
<b>T2577YK</b>	Piatto doccia rettangolare: 120x90x3,5 cm	kg 45,8
<b>T2574YK</b>	Piatto doccia rettangolare: 120x80x3,5 cm	kg 40,2
<b>T2576YK</b>	Piatto doccia rettangolare: 120x70x3,5 cm	kg 35,7
<b>J3417AA</b>	Piletta ispezionabile con foro 90 mm con coperchio in ABS cromato 120 mm	kg 1,2
<b>T8520AA</b>	Piletta ispezionabile con foro 90 mm con coperchio piatto in ABS cromato 120 mm	kg 1,2



	A	B	C	D
<b>T0390</b>	1400	800	700	185
<b>T2578</b>	1400	700	700	185
<b>T2577</b>	1200	900	600	185
<b>T2574</b>	1200	800	600	185
<b>T2576</b>	1200	700	600	185

\* Lato non smaltato.



# PIATTI DOCCIA ACRILICI: LA QUALITÀ CHE FA LA DIFFERENZA

Non tutti i piatti acrilici sul mercato sono uguali. Quelli di Ideal Standard sono riparabili e garantiti per 25 anni. La qualità dei piatti acrilici inizia dalla materia prima: Ideal Standard produce internamente le lastre di metacrilato, che lavora avvalendosi delle più moderne tecnologie industriali. Realizzati in pasta unica pigmentata in massa, totalmente rinforzati in vetroresina e con foro pileta fresato per una perfetta tenuta stagna, i piatti acrilici Ideal Standard sono riparabili e rimangono bianchi e brillanti nel tempo. Certa della loro qualità, l'azienda ha scelto di garantirli per un numero di anni pari a 5 volte quello del principale concorrente. Perché la garanzia sia applicabile, il piatto deve essere installato secondo la modalità indicata da Ideal Standard: nelle prossime pagine vi mostriamo come procedere nel modo corretto.

## I VANTAGGI DELL'ACRILICO

### 1 minor fatica nel trasporto

L'imballo singolo e il peso esiguo, circa la metà di quello di un piatto ceramico delle stesse dimensioni, rendono il piatto facilmente trasportabile anche da una sola persona.

### 2 elasticità: impareggiabile alleata dei cantieri

La caratteristica principale dell'acrilico è l'elasticità, che conferisce al piatto la capacità di adattarsi agli assestamenti delle superfici, rendendolo quindi perfetto per l'installazione nei cantieri o nelle realtà in fase di costruzione.

### 3 antiscivolo: perfetto per il non residenziale

Meno scivolosi dei piatti doccia in altri materiali, i piatti acrilici Ideal Standard possono essere ordinati con Ideal Grip, il trattamento della superficie che rende l'acrilico sicuro e conforme alle regolamentazioni dei cantieri non residenziali (DIN51097 classe B). Ideal Grip è resistente ai raggi UV secondo la norma EN14527.

### 4 completamente riparabile

Per la riparazione di una riga è sufficiente utilizzare della comune carta abrasiva all'acqua per levigare la superficie fino alla scomparsa del graffio e procedere in seguito alla lucidatura con pasta mordente o abrasiva all'acqua con filigrana media. Nel caso di riparazione di un buco, lo stesso dovrà essere riempito con acrilico liquido e successivamente trattato come sopra. Il piatto torna come nuovo.

**25**  
Anni di Garanzia  
SUI PRODOTTI ACRILICI

## COME INSTALLARLI



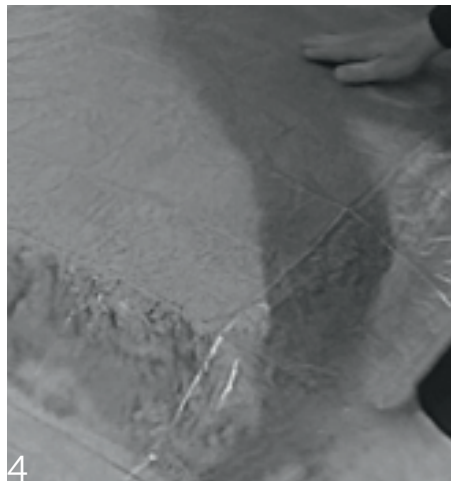
1 In base al tipo di installazione, soprapavimento o incassato filopavimento, prevediamo la predisposizione del piatto all'altezza corretta. In questo caso vogliamo effettuare un'installazione soprapavimento.



2 Predisponiamo lo scarico a terra e prepariamo una gettata di malta magra per creare il piano d'appoggio in cui in una seconda fase collegheremo il piatto e verifichiamo con la livella che il piano sia dritto.



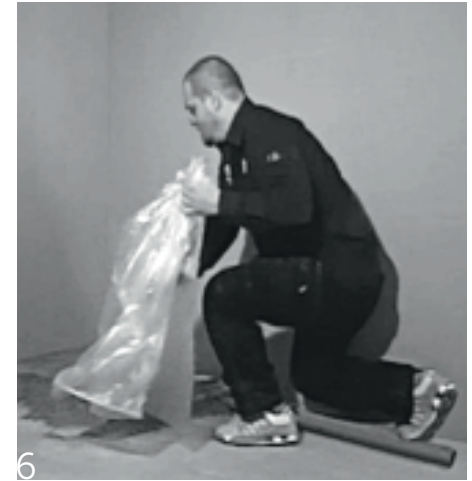
3 Applichiamo un cellophane su cui andiamo ad appoggiare il piatto. Tagliamo ovviamente il cellophane intorno allo scarico.



4 Il cellophane è indispensabile per far sì che la malta non si fissi alla base del piatto: questo passaggio è infatti finalizzato a creare l'alloggio in cui installeremo il piatto.



5 Dopo aver verificato con la livella che il piatto sia in piano, mettiamo un peso al centro: utilizziamo tranquillamente i materiali che troviamo in cantiere, dei mattoni andranno benissimo.



6 Una volta accertati della completa essiccazione della malta, procediamo con la rimozione del piatto e del cellophane e ripuliamo l'alloggio creato da eventuali residui e polveri.



7 Applichiamo il poliuretano ad alta densità a piccoli mucchietti in più punti, distribuiti in modo da coprire l'intera superficie su cui dovrà poggiare il piatto. Riponiamo il piatto sul piano e controlliamo che il piatto sia dritto, utilizzando una livella.



8 Sempre nell'ottica di preservare la caratteristica elasticità dell'acrilico, è consigliabile utilizzare il cartone dell'imballo per creare un profilo da inserire tra il piatto e la parete, affinché il piatto abbia lo spazio per adattarsi all'alloggio.

# TRATTAMENTI

## IDEAL GRIP



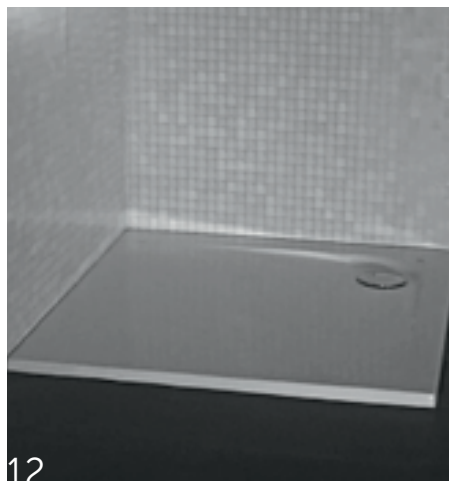
9  
A questo punto posiamo 2 pesi sul piatto, due sacchi di cemento andranno benissimo, che rimuoveremo a completa asciugatura del poliuretano, variabile da produttore a produttore: leggete la corretta indicazione sull'etichetta.



10  
È ora possibile piastrellare.



11  
Rifiniamo il tutto, siliconando con silicone antimuffa.



12  
Abbiamo così installato un piatto sopra-pavimento.

L'installazione del piatto incassato nel pavimento è quella appena descritta, con un paio di accorgimenti. Ovviamente il primo accorgimento sarà valutare l'altezza a cui il piatto dovrà essere installato, affinché lo stesso risulti a filo del rivestimento che andremo a posare. Il secondo si ricollega al concetto di elasticità che deve essere preservato: per fare questo, dopo aver ripetuto tutti i passaggi che abbiamo visto insieme, ricordatevi di inserire la protezione su tutti i lati del piatto prima di effettuare la gettata necessaria per arrivare con il rivestimento a filo piatto. Quando il pavimento sarà agibile, procediamo con la rimozione della protezione e siliconiamo con silicone antimuffa.

Per piatti doccia in acrilico Ultra Flat, Connect e Sagomati.

IDEAL GRIP è il nuovo trattamento superficiale di alta qualità per materiale acrilico di Ideal Standard per la prevenzione dello scivolamento certificato secondo la normativa DIN.

### IDEAL GRIP è un trattamento:

- trasparente
- non ingiallente
- certificato
- facile da pulire
- sicuro e a basso impatto ambientale
- inodore
- idrofobico
- dall'ottima resistenza all'abrasione
- atossico

### CERTIFICAZIONI

IDEAL GRIP è un trattamento certificato secondo le principali normative europee e nazionali (es. DIN, normativa nazionale tedesca).

### Conforme DIN 51097 – Classe B

La normativa DIN 51097 certifica la resistenza allo scivolamento per piedi nudi su superfici bagnate. IDEAL GRIP rientra nella classe B, previene cioè lo scivolamento su superfici con inclinazione superiori ai 18°.

### Conforme EN 14527

IDEAL GRIP è resistente ai raggi UV secondo la norma EN 14527, la vasca o il piatto trattati con IDEAL GRIP non ingialliranno nel tempo.

Le superfici trattabili con Ideal Grip, dunque antiscivolo, sono evidenziate in grigio nei disegni:



### Come ordinare il prodotto con il trattamento IDEAL GRIP

Il trattamento IDEAL GRIP può essere ordinato solo assieme alla vasca o piatto doccia e non successivamente in quanto viene applicato in fase di produzione. È ordinabile sostituendo le ultime due lettere del codice prodotto con il suffisso «YK»\*.

Esempio:  
codice normale K5179 **01**  
codice con IDEAL GRIP K5179 **YK**

\*Per vasche della serie FIRST con pannelli in legno indicare "con trattamento Ideal Grip" in nota all'ordine.

Non applicabile su vasche idromassaggio con sistema TP.

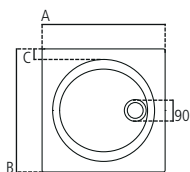
**Il prezzo di listino del prodotto trattato con IDEAL GRIP è calcolato come il prezzo di listino del prodotto normale + 60 €**



## K1979 - K1978 - K1977

Piatto doccia quadrato in acrilico con foro piletta Ø 90 mm. Piletta sifonata non inclusa. Disponibile con trattamento antiscivolo completando il codice d'interesse con il suffisso YK.

<b>K197901</b>	90x90x4 cm	kg 14,5
<b>K197801</b>	80x80x4 cm	kg 13,5
<b>K197701</b>	70x70x4 cm	kg 12,5
<b>J3417AA</b>	Piletta sifonata da 90 mm con coperchio in ABS cromato da 120 mm	kg 1,0
<b>T8520AA</b>	Piletta sifonata da 90 mm con coperchio piatto in ABS cromato da 120 mm	kg 1,0



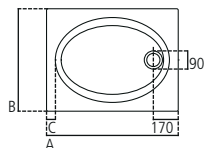
	A	B	C
<b>K1979</b>	900	900	60
<b>K1978</b>	800	800	60
<b>K1977</b>	700	700	60



## K1982 - K1981 - K1980

Piatto doccia rettangolare in acrilico con foro piletta Ø 90 mm. Piletta sifonata non inclusa. Disponibile con trattamento antiscivolo completando il codice d'interesse con il suffisso YK.

<b>K198201</b>	100x80x4 cm	kg 15,0
<b>K198101</b>	90x75x4 cm	kg 14,0
<b>K198001</b>	90x70x4 cm	kg 13,5
<b>J3417AA</b>	Piletta sifonata da 90 mm con coperchio in ABS cromato da 120 mm	kg 1,0
<b>T8520AA</b>	Piletta sifonata da 90 mm con coperchio piatto in ABS cromato da 120 mm	kg 1,0



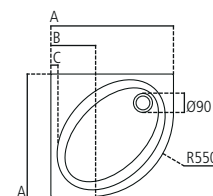
	A	B	C
<b>K1982</b>	1000	800	60
<b>K1981</b>	900	750	60
<b>K1980</b>	900	700	60



## K1984 - K1983

Piatto doccia angolare in acrilico con foro piletta Ø 90 mm. Raggio 550. Piletta sifonata non inclusa. Disponibile con trattamento antiscivolo completando il codice d'interesse con il suffisso YK.

<b>K198401</b>	90x90x4 cm	kg 15,0
<b>K198301</b>	80x80x4 cm	kg 14,0
<b>J3417AA</b>	Piletta sifonata da 90 mm con coperchio in ABS cromato da 120 mm	kg 1,0
<b>T8520AA</b>	Piletta sifonata da 90 mm con coperchio piatto in ABS cromato da 120 mm	kg 1,0



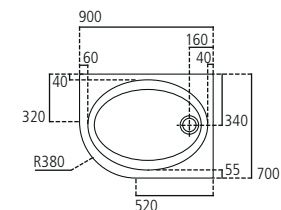
	A	B	C
<b>K1984</b>	900	400	60
<b>K1983</b>	800	300	60



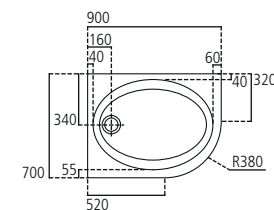
## K1985 - K1986

Piatto doccia rettangolare con lato curvo in acrilico con foro piletta Ø 90 mm. Piletta sifonata non inclusa. Disponibile con trattamento antiscivolo completando il codice d'interesse con il suffisso YK.

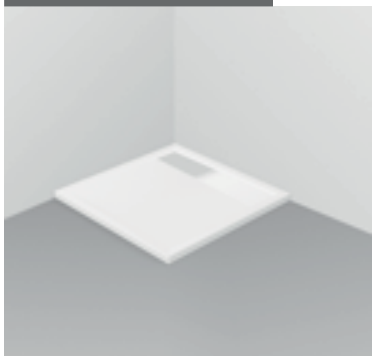
<b>K198501</b>	90x70x4 cm (versione destra)	kg 15,0
<b>K198601</b>	90x70x4 cm (versione sinistra)	kg 15,0
<b>J3417AA</b>	Piletta sifonata da 90 mm con coperchio in ABS cromato da 120 mm	kg 1,0
<b>T8520AA</b>	Piletta sifonata da 90 mm con coperchio piatto in ABS cromato da 120 mm	kg 1,0



K1985



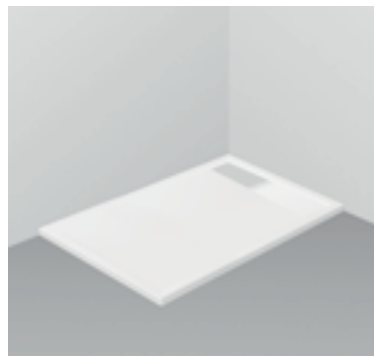
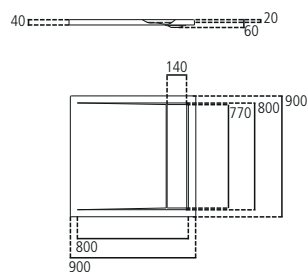
K1986



## K2622 - K8153

Piatto doccia quadrato in acrilico dotato di copripiletta cromata che rende la superficie del piatto perfettamente piana. Bordo alto solo 4 cm. Da installare sopra o a filo pavimento. Foro di scarico di diametro 60 mm nascosto da copripiletta rettangolare. Trattamento antiscivolo Idealgrip opzionale. La copripiletta è disponibile nella finitura bianca o cromata come specificato sotto.

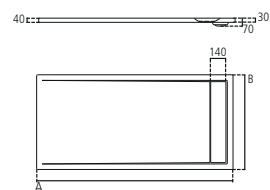
<b>K262201</b>	90x90x4 cm. CP cromata.	kg 20,0
<b>K815301</b>	90x90x4 cm. CP bianca.	kg 18,5
<b>T6224AA</b>	Set piletta sifonata da 60 mm	kg 1,0



## K8100 - K8164 - K8099 - K8162 - K8098 - K8160 - K8097 - K8158 - K8080 - K8156 - K2623 - K8154

Piatto doccia rettangolare in acrilico dotato di copripiletta cromata che rende la superficie del piatto perfettamente piana. Bordo alto solo 4 cm. Da installare sopra o a filo pavimento. Foro di scarico di diametro 60 mm nascosto da copripiletta rettangolare. Trattamento antiscivolo Idealgrip opzionale. La copripiletta è disponibile nella finitura bianca o cromata come specificato sotto.

<b>K810001</b>	180x80x4 cm. CP cromata.	kg 36,0
<b>K816401</b>	180x80x4 cm. CP bianca.	kg 37,5
<b>K809901</b>	170x80x4 cm. CP cromata.	kg 33,0
<b>K816201</b>	170x80x4 cm. CP bianca.	kg 35,5
<b>K809801</b>	160x80x4 cm. CP cromata.	kg 32,0
<b>K816001</b>	160x80x4 cm. CP bianca.	kg 33,5
<b>K809701</b>	140x80x4 cm. CP cromata.	kg 28,0
<b>K815801</b>	140x80x4 cm. CP bianca.	kg 27,5
<b>K808001</b>	120x80x4 cm. CP cromata.	kg 24,0
<b>K815601</b>	120x80x4 cm. CP bianca.	kg 24,5
<b>K262301</b>	100x80x4 cm. CP cromata.	kg 20,0
<b>K815401</b>	100x80x4 cm. CP bianca.	kg 18,5
<b>T6224AA</b>	Set piletta sifonata da 60 mm	kg 1,0



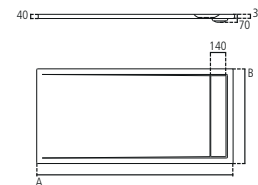
	A	B
K810001/K816401	1800	800
K809901/K816201	1700	800
K809801/K816001	1600	800
K809701/K815801	1400	800
K808001/K815601	1200	800
K262301/K815401	1000	800



## K2629 - K8165 - K2628 - K8163 - K2627 - K2626 - K8159 - K8161 - K2625 - K8157 - K2624 - K8155

Piatto doccia rettangolare in acrilico dotato di copripiletta cromata che rende la superficie del piatto perfettamente piana. Bordo alto solo 4 cm. Da installare sopra o a filo pavimento. Foro di scarico di diametro 60 mm nascosto da copripiletta rettangolare. Trattamento antiscivolo Idealgrip opzionale. La copripiletta è disponibile nella finitura bianca o cromata come specificato sotto.

<b>K262901</b>	180x90x4 cm. CP cromata.	kg 40,0
<b>K816501</b>	180x90x4 cm. CP bianca.	kg 38,5
<b>K262801</b>	170x90x4 cm. CP cromata.	kg 28,0
<b>K816301</b>	170x90x4 cm. CP bianca.	kg 36,5
<b>K262701</b>	160x90x4 cm. CP cromata.	kg 36,0
<b>K816101</b>	160x90x4 cm. CP bianca.	kg 34,5
<b>K262601</b>	140x90x4 cm. CP cromata.	kg 30,0
<b>K815901</b>	140x90x4 cm. CP bianca.	kg 28,5
<b>K262501</b>	120x90x4 cm. CP cromata.	kg 27,0
<b>K815701</b>	120x90x4 cm. CP bianca.	kg 25,5
<b>K262401</b>	100x90x4 cm. CP cromata.	kg 21,0
<b>K815501</b>	100x90x4 cm. CP bianca.	kg 19,5
<b>T6224AA</b>	Set piletta sifonata da 60 mm	kg 1,0



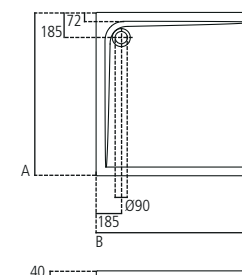
	A	B
K262901/K816501	1800	900
K262801/K816301	1700	900
K262701/K816101	1600	900
K262601/K815901	1400	900
K262501/K815701	1200	900
K262401/K815501	1000	900



## K5175 - K5174 - K5173 - K5172 - K1933

Piatto doccia quadrato in acrilico con foro piletta diametro 90 mm. Piletta sifonata non inclusa. Disponibile con trattamento antiscivolo completando il codice d'interesse con il suffisso YK.

<b>K517501</b>	120x120x4 cm	kg 30,0
<b>K517401</b>	100x100x4 cm	kg 24,0
<b>K517301</b>	90x90x4 cm	kg 18,0
<b>K517201</b>	80x80x4 cm	kg 13,0
<b>K193301</b>	70x70x4 cm	kg 15,0
<b>J3417AA</b>	Piletta sifonata da 90 mm con coperchio in ABS cromato da 120 mm	kg 1,0



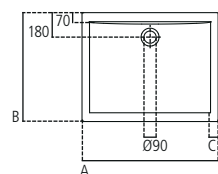
	A	B	C
<b>K5175</b>	1200	1200	55
<b>K5174</b>	1000	1000	55
<b>K5173</b>	900	900	55
<b>K5172</b>	800	800	55
<b>K1933</b>	700	700	55



## K5181 - K5180 - K5178 - K5179

Piatto doccia rettangolare in acrilico con foro piletta diametro 90 mm. Piletta sifonata non inclusa. Disponibile con trattamento antiscivolo completando il codice d'interesse con il suffisso YK.

<b>K518101</b>	100x90x4 cm	kg 22,0
<b>K518001</b>	100x80x4 cm	kg 18,0
<b>K517801</b>	90x80x4 cm	kg 14,0
<b>K517901</b>	90x75x4 cm	kg 15,0
<b>J3417AA</b>	Piletta sifonata da 90 mm con coperchio in ABS cromato da 120 mm	kg 1,0



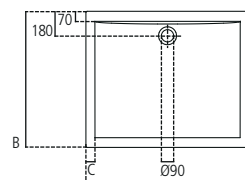
	A	B	C
<b>K5181</b>	1000	900	61
<b>K5180</b>	1000	800	58
<b>K5178</b>	900	800	63
<b>K5179</b>	900	750	63



## K2551 - K5186 - K5185 - K5184 - K5183 - K5182

Piatto doccia rettangolare in acrilico con foro piletta diametro 90 mm. Piletta sifonata non inclusa. Disponibile con trattamento antiscivolo completando il codice d'interesse con il suffisso YK.

<b>K255101</b>	140x100x4 cm	kg 33,0
<b>K518601</b>	140x90x4 cm	kg 25,0
<b>K518501</b>	140x80x4 cm	kg 24,0
<b>K518401</b>	120x100x4 cm	kg 28,0
<b>K518301</b>	120x90x4 cm	kg 27,0
<b>K518201</b>	120x80x4 cm	kg 25,0
<b>J3417AA</b>	Piletta sifonata da 90 mm con coperchio in ABS cromato da 120 mm	kg 1,0



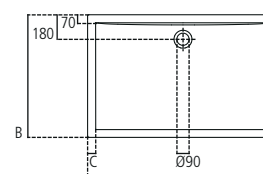
	A	B	C
<b>K2551</b>	1400	1000	57
<b>K5186</b>	1400	900	55
<b>K5185</b>	1400	800	57
<b>K5184</b>	1200	1000	61
<b>K5183</b>	1200	900	55
<b>K5182</b>	1200	800	56



## K1938 - K1937 - K1936 - K1935 - K1934

Piatto doccia rettangolare in acrilico con foro piletta diametro 90 mm. Piletta sifonata non inclusa. Disponibile con trattamento antiscivolo completando il codice d'interesse con il suffisso YK.

<b>K193801</b>	170x70x4 cm	kg 28,0
<b>K193701</b>	140x70x4 cm	kg 24,0
<b>K193601</b>	120x70x4 cm	kg 19,0
<b>K193501</b>	100x70x4 cm	kg 18,0
<b>K193401</b>	90x70x4 cm	kg 17,0
<b>J3417AA</b>	Piletta sifonata da 90 mm con coperchio in ABS cromato da 120 mm	kg 1,0



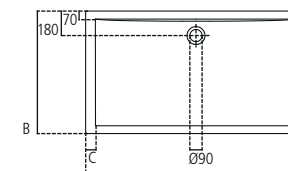
	A	B	C
<b>K1938</b>	1700	700	57
<b>K1937</b>	1400	700	57
<b>K1936</b>	1200	700	56
<b>K1935</b>	1000	700	58
<b>K1934</b>	900	700	63



## K5192 - K5191 - K5190 - K5189 - K5188 - K5187

Piatto doccia rettangolare in acrilico con foro piletta diametro 90 mm. Piletta sifonata non inclusa. Disponibile con trattamento antiscivolo completando il codice d'interesse con il suffisso YK.

<b>K519201</b>	180x90x4 cm	kg 42,0
<b>K519101</b>	180x80x4 cm	kg 40,0
<b>K519001</b>	170x90x4 cm	kg 39,0
<b>K518901</b>	170x80x4 cm	kg 35,0
<b>K518801</b>	160x90x4 cm	kg 32,0
<b>K518701</b>	160x80x4 cm	kg 30,0
<b>J3417AA</b>	Piletta sifonata da 90 mm con coperchio in ABS cromato da 120 mm	kg 1,0



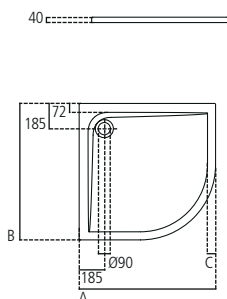
	A	B	C
<b>K5192</b>	1800	900	55
<b>K5191</b>	1800	800	58
<b>K5190</b>	1700	900	55
<b>K5189</b>	1700	800	57
<b>K5188</b>	1600	900	55
<b>K5187</b>	1600	800	57



### K5177 - K5176 - K1939

Piatto doccia quadrato con angolo curvo in acrilico (raggio 550 mm) con foro piletta diametro 90 mm. Piletta sifonata non inclusa. Disponibile con trattamento antiscivolo completando il codice d'interesse con il suffisso YK.

<b>K517701</b>	100x100x4 cm	kg 20,0
<b>K517601</b>	90x90x4 cm	kg 16,0
<b>K193901</b>	80x80x4 cm	kg 14,5
<b>J3417AA</b>	Piletta sifonata da 90 mm con coperchio in ABS cromato da 120 mm	kg 1,0



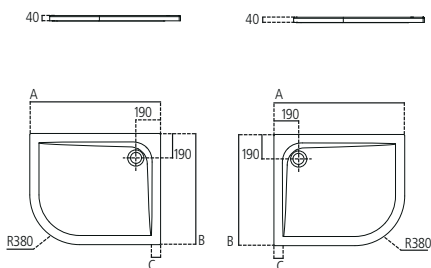
	A	B	C
<b>K5177</b>	1000	1000	53
<b>K5176</b>	900	900	43
<b>K1939</b>	800	800	58



### K2408 - K2409 - K2406 - K2407 - K2404 - K2405 - K2402 - K2403

Piatto doccia rettangolare con lato curvo in acrilico con foro piletta diametro 90 mm. Piletta sifonata non inclusa. Disponibile con trattamento antiscivolo completando il codice d'interesse con il suffisso YK.

<b>K240801</b>	120x80x4 cm (versione destra)	kg 17,0
<b>K240901</b>	120x80x4 cm (versione sinistra)	kg 17,0
<b>K240601</b>	100x80x4 cm (versione destra)	kg 16,0
<b>K240701</b>	100x80x4 cm (versione sinistra)	kg 16,0
<b>K240401</b>	90x75x4 cm (versione destra)	kg 14,5
<b>K240501</b>	90x75x4 cm (versione sinistra)	kg 14,5
<b>K240201</b>	90x70x4 cm (versione destra)	kg 14,0
<b>K240301</b>	90x70x4 cm (versione sinistra)	kg 14,0
<b>J3417AA</b>	Piletta sifonata da 90 mm con coperchio in ABS cromato da 120 mm	kg 1,0



	A	B	C
<b>K2408</b>	1200	800	70
<b>K2409</b>	1200	800	70
<b>K2406</b>	1000	800	70
<b>K2407</b>	1000	800	70
<b>K2404</b>	950	750	70
<b>K2405</b>	950	750	70
<b>K2402</b>	900	700	70
<b>K2403</b>	900	700	70

## PROMOZIONE SPECIALE

# MOLTIPLICA GLI ANNI DI GARANZIA

Piatto doccia Ideal Standard  
o Ceramica Dolomite  
+  
cabina doccia Ideal Standard  
=  
10 ANNI DI GARANZIA  
sulla cabina doccia

L'estensione è valida per tutta la gamma di cabine doccia Ideal Standard abbinata ad un piatto doccia Ideal Standard o Ceramica Dolomite.

Avvertenze generali:  
la garanzia è facilmente attivabile telefonando al

**800-652290**

e indicando i modelli del piatto doccia e della cabina doccia acquistati. Essa è valida per tutti i componenti e ricambi delle cabine doccia Ideal Standard. I ricambi vengono forniti in modo gratuito tramite i Centri Assistenza autorizzati Ideal Standard. La garanzia non copre il costo di intervento e mano d'opera. L'offerta è valida solo per l'Italia.



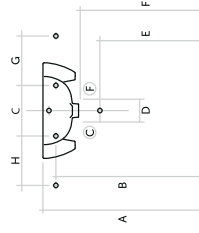
---

QUOTE  
CANTIERE

---



# LAVABI

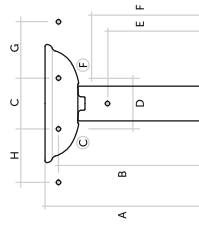


SERIE	CODICE	A	B	C	D	E	F	G	H	DIMENSIONI TOTALI	PESO (KG)
21	T0020	850	795	280	150	545	595	295	295	1300x540x195	54
21	T0024	850	795	280	150	545	595	295	295	1300x540x195	50
21	T0023	850	795	280	150	545	595	97,5	97,5	1005x540x195	35
21	T0019	850	795	280	150	545	595	97,5	97,5	1005x540x195	37
21	T0015	850	795	280	150	545	595			805x540x195	28
21	T0018	850	795	280	150	545	595			800x540x195	28
21	T0155	850	795	280	150	545	595			750x520x195	22
21	T0014	850	795	280	150	545	595			705x540x195	24,5
21	T0017	850	795	280	150	545	595			700x540x195	22
21	T0154	850	795	280	150	545	595			680x520x195	22
21	T0153	850	795	280	150	545	595			600x520x195	20
ACTIVE	T0549	850	795	280	150	575	625			1040x460x170	22
ACTIVE	T0548	850	795	280	150	575	625			840x460x170	18
ACTIVE	T0544	850	795	280	150	570	620			700x480x170	20,5
ACTIVE	T0543	850	795	280	150	570	620			650x480x170	17
ACTIVE	T0547	850	795	280	150	575	625			640x460x170	13,5
ACTIVE	T0542	850	795	280	150	570	620			600x480x170	16,5
ACTIVE	T0541	850	795	280	150	570	620			550x480x170	15
ACTIVE	T0540	850	795	335	150	595	645			450x250x150	7

SERIE	CODICE	A	B	C	D	E	F	G	H	DIMENSIONI TOTALI	PESO (KG)
CANTICA	T0957	850	790	280	150	565	600			600x450x175	20
CANTICA	T0958	850	790	280	150	565	600			450x450x175	14
CONNECT	E8136	850	795	300	150	565	615			1300x490x175	36
CONNECT	E8126	850	795	280	150	565	615	280	280	1000x490x175	26
CONNECT	E8127	850	795	280	150	565	615			850x490x175	23
CONNECT	E8128	850	795	280	150	565	615			700x490x175	20
CONNECT FREEDOM	E5484	800	745	280	140	565	615			800x555x165	28
CONNECT FREEDOM	E5482	800	745	280	140	565	615			600x555x165	20
CONNECT SPACE	E1329	850	795	280	80	565	615			800x380x175	18
CONNECT SPACE	E1327	850	795	280	80	565	615			700x380x175	16
CONNECT SPACE	E1328	850	795	280	80	565	615			700x380x175	16
CONNECT SPACE	E1325	820	765	200	80	535	585			600x380x175	15
CONNECT SPACE	E1326	820	765	200	80	535	585			600x380x175	15
CONNECT SPACE	E1324	820	765	200	80	535	585			550x380x175	14
CONNECT SPACE	E1323	820	765	200	80	535	585			500x380x175	12
CONNECT SPACE	E1332	820	765	280	150	535	585			550x380x175	14
CONNECT SPACE	E1333	820	765	280	150	535	585			550x380x175	13,5
DEA	T0448	850	795	280	80	525	575			1000x540x170	26,5
DEA	T0447	850	795	280	80	525	575			800x540x170	21,5
DEA	T0446	850	795	280	80	525	575			600x500x170	15,5
DEA	T0449	850	795	170	150	525	575			500x380x170	15,5
STRADA	K0808	850	790	300	150	590	640	280	280	1210x455x150	15
STRADA	K0809	850	795	280	150	590	640	220	220	1010x455x150	15
STRADA	K0786	850	790	170	150	590	640	172,5	172,5	910x420x150	22
STRADA	K0810	850	795	280	150	590	640	140	140	850x455x150	15
STRADA	K0782	850	780	280	150	590	640			710x420x150	22

SERIE	CODICE	A	B	C	D	E	F	G	H	DIMENSIONI TOTALI	PESO (KG)
STRADA	K0778	850	780	280	150	590	640			600x420x150	18
STRADA	K0777	850	780	280	150	595	645			500x420x150	15
TESI	T3508	850	800	280	150	575	625			1025x450x165	21,5
TESI	T3509	850	800	280	150	575	625			825x450x165	18
TESI	T3512	850	795	280	80	530	580			700x530x180	20
TESI	T3513	850	800	280	80	530	580			650x500x180	20
TESI	T3510	850	800	280	150	575	625			625x450x165	13,5
TESI	T3514	850	800	280	80	550	600			600x475x175	17,5
TESI	T3515	850	795	200	80	570	620			550x450x140	15,5
TESI	T3511	850	800	200	150	275	625			525x375x165	10
TONIC	K0707	850	795	230	150	555	605	230		1000x550x185	25
TONIC II	K0870	850	795	300	80	530	580	280	280	1215x490x170	34,5
TONIC II	K0871	850	795	300	80	530	580	280	280	1215x490x170	34,5
TONIC II	K0862	850	795	280	80	530	580			1015x490x165	29,5
TONIC II	K0839	850	795	280	80	530	580			815x490x170	17,5
TONIC II	K0837	850	795	280	80	530	580			615x490x165	17,5
TONIC II	K0866	850	795	300	150	555	605			460x310x145	7
TONIC II	K0867	850	795	300	150	555	605			460x310x145	7
COUNTUR 21	S2499	800	740	280	150*	252	575*			650x545x170	18

\*Misura consigliata

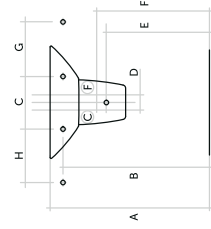


## LAVABI CON COLONNA

SERIE	CODICE	A	B	C	D	E	F	G	H	DIMENSIONI TOTALI	PESO (KG)
21	T0155	850	795	280	150	545	595			750x520x195	22,5
21	T0154	850	795	280	150	545	595			680x520x195	19,5
21	T0153	850	795	280	150	545	595			600x520x195	18
ACTIVE	T0544	850	795	280	150	570	620			700x480x170	20,5
ACTIVE	T0543	850	795	280	150	570	620			650x480x170	18
ACTIVE	T0542	850	795	280	150	570	620			600x480x170	16,5
ACTIVE	T0541	850	795	280	150	570	620			550x460x170	15,5
CALLA	T0817	835	782	280	150	505	560			680x580x225	23
CONCA	T0980	865	815	280	200	510	600			590x570x254	21,5
CONCA	T0981	865	815	280	200	510	600			640x510x245	22,5
CONNECT	E7740	850	795	280	150	565	616			700x460x140	18,5
CONNECT	E7736	850	795	280	150	565	616			700x460x140	22
CONNECT	E7729	850	795	280	150	565	616			650x460x140	20
CONNECT	E7732	850	795	280	150	565	616			650x460x140	17,5
CONNECT	E7135	850	795	280	150	565	616			600x460x140	16,5
CONNECT	E7141	850	795	280	150	565	616			600x460x140	17,5
CONNECT	E7139	850	795	280	150	565	616			550x460x140	17,5
CONNECT	E7131	850	795	280	150	565	616			550x455x140	14,5
CONNECT	E7147	850	795	280	150	565	616			550x455x140	14,5

SERIE	CODICE	A	B	C	D	E	F	G	H	DIMENSIONI TOTALI	PESO (KG)
CONNECT	E7138	850	795	280	150	565	615			500x460x140	15
CONNECT	E7146	850	795	280	150	565	615			500x420x140	12,5
CONNECT SPACE	E1329	850	795	280	150	565	615			800x380x175	18
CONNECT SPACE	E1327	850	795	280	150	565	615			700x380x175	16
CONNECT SPACE	E1328	850	795	280	150	565	615			700x380x175	16
CONNECT SPACE	E1325	820	765	200	150	535	585			600x380x175	15
CONNECT SPACE	E1326	820	765	200	150	535	585			600x380x175	15
CONNECT SPACE	E1324	820	765	280	150	535	585			550x380x175	14
CONNECT SPACE	E1323	820	765	200	150	535	585			500x380x175	12
CONNECT SPACE	E1332	820	765	280	150	535	585			550x380x175	14
CONNECT SPACE	E1333	820	765	280	150	535	585			550x380x175	13,5
ESEDRA	G9069	857	787	280	200	504	550			680x520x225	18
ESEDRA	G9063	847	777	280	200	499	550			630x500x215	17
LINDA	T0116	830	780	280	200	475	600			650x520x240	22
LINDA	T0500	825	775	280	200	475	600			600x470x240	18
TESI CLASSIC	T0915	850	800	280	200	515	570			700x575x275	22
TESI CLASSIC	T0902	838	788	280	200	515	570			650x545x225	19
TONIC	K0707	850	805	230	150	555	605	230		1000x550x185	25
TONIC	K0700	860	805	230	150	565	615	230		1000x550x185	25
TONIC	K0691	860	805	280	150	595	610			750x550x175	17
TONIC	K0690	860	805	280	150	595	615			700x540x175	16
TONIC	K0689	860	805	280	150	565	615			650x520x185	15
TONIC	K0688	860	805	280	150	565	615			600x520x185	14
TONIC	K0686	850	800	200	80	580	630			500x380x160	12
WASHPOINT	R3190	850	795	280	150	555	605			700x480x185	21
WASHPOINT	R3182	850	795	280	150	555	605			650x480x185	17

SERIE	CODICE	A	B	C	D	E	F	G	H	DIMENSIONI TOTALI	PESO (KG)
WASHPOINT	R3181	850	795	280	150	555	605			600x450x185	16



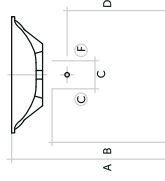
## LAVABI CON SEMICOLONNA

SERIE	CODICE	A	B	C	D	E	F	G	H	DIMENSIONI TOTALI	PESO (KG)
21	T0020	850	798	280	80	545	595	292	295	1300x540x195	54
21	T0024	850	795	280	80	545	595	295	295	1300x540x195	50
21	T0023	850	795	280	80	545	595	100	100	1005x540x195	35
21	T0019	850	798	280	80	545	595	100	100	1000x540x195	37
21	T0015	850	795	280	80	545	595			805x540x195	28
21	T0018	850	798	280	80	545	595			800x540x195	28
21	T0155	850	795	280	80	545	595			750x520x195	22,5
21	T0014	850	795	280	80	545	595			705x540x195	24,5
21	T0017	850	798	280	80	545	595			700x540x195	22
21	T0154	850	795	280	80	545	595			680x520x195	19,5
21	T0153	850	795	280	80	545	595			600x520x195	18

SERIE	CODICE	A	B	C	D	E	F	G	H	DIMENSIONI TOTALI	PESO (KG)
ACTIVE	T0544	850	795	280	80	570	620			700x480x170	20,5
ACTIVE	T0543	850	795	280	80	570	620			650x480x170	18
ACTIVE	T0542	850	795	280	80	570	620			600x480x170	16,5
ACTIVE	T0541	850	795	280	80	570	620			550x460x170	15,5
CALLA	T0817	850	800	280	80	520	570			680x580x225	23
CANTICA	T0959	850	800	280	80	565	615			995x500x125	21,5
CANTICA	T0745	850	800	360	80	565	615			935x540x160	22,5
CANTICA	T0877	850	800	280	80	570	610			700x500x160	19
CANTICA	T0956	850	790	280	80	570	610			600x540x185	12
CONNECT	E8136	850	795	300	80	565	615	280		1300x490x175	36
CONNECT	E8126	850	795	280	80	565	616			1000x490x175	26
CONNECT	E8127	850	795	280	80	565	616			850x490x175	23
CONNECT	E8128	850	795	280	80	565	616			700x490x175	20
CONNECT	E7740	850	795	280	80	565	616			700x460x140	18,5
CONNECT	E7736	850	795	280	80	565	616			700x460x140	22
CONNECT	E7729	850	795	280	80	565	616			650x460x140	20
CONNECT	E7732	850	795	280	80	565	616			650x460x140	17,5
CONNECT	E7135	850	795	280	80	565	616			600x460x140	16,5
CONNECT	E7141	850	795	280	80	565	616			600x460x140	17,5
CONNECT	E7139	850	795	280	80	565	616			550x460x140	17,5
CONNECT	E7131	850	795	280	80	565	616			550x455x140	14,5
CONNECT	E7147	850	795	280	80	565	616			550x455x140	14,5
CONNECT	E7138	850	795	280	80	565	615			500x460x140	15
CONNECT	E7146	850	795	280	80	565	615			500x420x140	12,5
CONNECT SPACE	E1329	850	795	280	80	565	615			800x380x175	18
CONNECT SPACE	E1327	850	795	280	80	565	615			700x380x175	16

SERIE	CODICE	A	B	C	D	E	F	G	H	DIMENSIONI TOTALI	PESO (KG)
CONNECT SPACE	E1328	850	795	280	80	565	615			700x380x175	16
CONNECT SPACE	E1325	820	765	200	80	535	585			600x380x175	15
CONNECT SPACE	E1326	820	765	200	80	535	585			600x380x175	15
CONNECT SPACE	E1324	820	765	280	80	535	585			550x380x175	14
CONNECT SPACE	E1323	820	765	200	80	535	585			500x380x175	12
CONNECT SPACE	E1332	820	765	280	80	535	585			550x380x175	14
CONNECT SPACE	E1333	820	765	280	80	535	585			550x380x175	13,5
CONNECT SPACE	E1333	820	765	280	80	535	585			550x380x175	13,5
DEA	T0448	850	795	280	80	525	575			1000x540x170	26,5
DEA	T0447	850	795	280	80	525	575			800x540x170	21,5
DEA	T0446	850	795	280	80	525	575			600x500x170	15,5
ESEDRA	G9069	857	787	280	80	504	550			680x520x225	18
ESEDRA	G9063	847	777	280	80	499	550			630x500x215	17
TESI CLASSIC	T0915	850	800	280	80	515	570			700x575x275	25
TESI CLASSIC	T0902	838	788	280	80	515	570			650x545x225	19
TESI	T3512	850	795	280	80	530	580			700x530x180	20
TESI	T3513	850	800	280	80	530	580			650x500x180	20
TESI	T3514	850	800	280	80	550	600			600x475x175	15,5
TESI	T3515	850	795	200	80	570	620			550x450x140	15,5
TONIC	K0700	850	798	280	80	555	615	280		1000x550x185	25
TONIC	K0691	850	790	280	80	565	600			750x550x175	17
TONIC	K0690	850	790	280	80	565	600			700x540x175	16
TONIC	K0689	850	785	280	80	555	600			650x520x185	15
TONIC	K0688	850	785	280	80	555	600			600x520x185	14
TONIC	K0686	850	800	200	80	580	630			500x380x160	12
WASHPOINT	R3190	850	795	280	80	555	605			700x480x185	21
WASHPOINT	R3182	850	795	280	80	555	605			650x480x185	17
WASHPOINT	R3181	850	795	280	80	555	605			600x450x185	16

# LAVABI INCASSO VESSEL

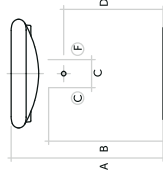


SERIE	CODICE	A	B	C	D	E	F	G	H	DIMENSIONI TOTALI	PESO (KG)
21	T0024	850	595	150	545					1300x540x195	50
21	T0023	850	595	150	545					1005x540x195	35
21	T0015	850	595	150	545					805x540x195	29
21	T0017	850	595	150	545					700x540x195	22
ACTIVE	T0546	850	620	150	570					600x450x170	13
ACTIVE	T0545	850	620	150	570					550x400x170	12
ACTIVE	E5053	850	595	150	545					495x405x195	10,7
CONNECT	E8040	850	630	80	580					430x430x130	10,5
CONNECT	E5040	850	615	150	565					620x460x175	9,5
CONNECT	E5039	850	615	150	565					550x430x175	8,5
CONNECT	E5038	850	615	150	565					480x400x175	7,5
CONNECT	E5049	850	615	150	565					620x410x175	7,5
CONNECT	E5047	850	615	150	565					550x380x175	7
CONNECT	E5045	850	615	150	565					480x350x175	6
CONNECT	E5044	850	615	150	565					580x420x175	10,5
CONNECT	E5043	850	615	150	565					500x390x175	9,5
CONNECT	E5059	850	615	150	565					580x410x175	7,5
CONNECT	E5057	850	615	150	565					500x380x175	6,5
CONNECT	E5055	850	615	150	565					420x350x175	5,5

SERIE	CODICE	A	B	C	D	E	F	G	H	DIMENSIONI TOTALI	PESO (KG)
CONNECT	E7978	850	620	150	570					550x460x170	6,5
CONNECT	E5053	850	615	150	565					480x480x175	6,5
CONNECT	E5051	850	625	150	575					380x380x165	4,5
CONNECT	E5042	850	615	150	565					480x480x175	8
CONNECT	E5041	850	615	150	565					380x380x165	6
CONNECT	E5050	850	590	150	540					620x410x175	7,5
CONNECT	E5048	850	590	150	540					550x380x175	7
CONNECT	E5046	850	590	150	540					480x350x175	6
CONNECT	E5061	850	590	150	540					580x410x175	7,5
CONNECT	E5058	850	590	150	540					500x380x175	6,5
CONNECT	E5056	850	590	150	540					420x350x175	5,5
CONNECT	E5054	850	590	150	540					480x480x175	6,5
CONNECT	E5052	850	600	150	550					380x380x175	4,5
CONNECT SPACE	E1322	850	660	150	610					450x250x130	8,5
CONNECT SPACE	E1321	850	660	150	610					450x250x130	8,5
DEA	T0445	850	635	150	585					625x430x155	15,5
DEA	T0443	850	640	150	590					520x320x150	9
STRADA	K0808	850	640	150	590					1210x455x100	15
STRADA	K0809	850	640	150	590					1010x455x100	15
STRADA	K0786	850	640	150	590					910x420x150	22
STRADA	K0810	850	640	150	590					810x455x100	15
STRADA	K0785	850	640	150	590					755x430x155	15
STRADA	K0782	850	640	150	590					710x420x150	22
STRADA	K0781	850	640	150	590					610x420x150	15
STRADA	K0784	850	630	150	580					600x420x160	13
STRADA	K0778	850	640	150	590					600x420x150	18

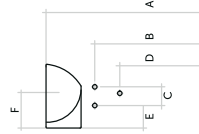
SERIE	CODICE	A	B	C	D	E	F	G	H	DIMENSIONI TOTALI	PESO (KG)
STRADA	K0780	850	610	150	560					495x440x180	17
STRADA	K0779	850	620	150	570					595x440x170	17
STRADA	K0777	850	645	150	595					500x420x145	15
STRADA	K0776	850	655	150	605					500x420x135	13
STRADA	K0794	850	650	150	600					450x450x145	15
STRADA	K0783	850	630	150	580					425x425x160	9
STRADA	K0795	850	640	150	590					410x410x150	8,5
STRADA	K0792	850	640	150	590					410x340x175	14
STRADA	K0793	850	640	150	590					340x340x155	7,5
TONIC	K0699	855	615	100	570					550x465x185	12
TONIC	K0745	850	600	150	550					550x400x155	11,5
TONIC II	K0833	850	640	150	590					550x400x150	12
TONIC II	K0834	850	640	150	590					550x400x150	10

## LAVABI SEMINCASSO



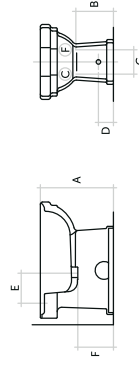
SERIE	CODICE	A	B	C	D	E	F	G	H	DIMENSIONI TOTALI	PESO (KG)
ACTIVE	T0550	850	615	150	565					550x440x175	10
CALLA	T0978	872	600	200	542					632x551x220	24
CONCA	T0907	830	600	200	545					640x540x190	17,5
CONNECT SPACE	E1331	850	625	150	575					500x360x165	11
CONNECT SPACE	E1347	850	625	150	575					500x360x165	11
CONNECT	E7923	850	625	150	575					550x465x140	15,5
CONNECT	E8065	850	625	150	575					450x450x140	11
TONIC	K0701	852	615	100	560					600x491x180	13
UNIVERSALE	T0926	830	600	200	530					600x491x180	13

## LAVABI ANGOLARI



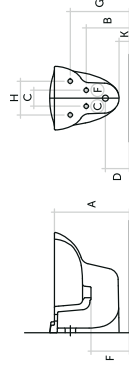
SERIE	CODICE	A	B	C	D	E	F	G	H	DIMENSIONI TOTALI	PESO (KG)
CONNECT	E7136	850	630	150	580	100	175			480x440x125	10

## BIDET A TERRA



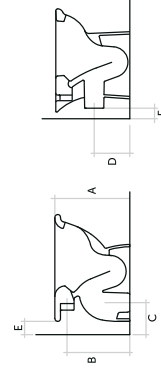
SERIE	CODICE	A	B	C	D	E	F	G	H	DIMENSIONI TOTALI	PESO (KG)
21	T5150	420	180	80	130		225			355x560x420	28,5
ACTIVE	T5012	420	180	80	130		215			360x560x420	23
CALLA	T5113 / T5114	390	120	150	100		195			350x605x390	20,5
CANTICA	T5086	420	250	100	130		230			365x550x420	23,5
CONCA	T5280	390	200	160	95		192			345x565x420	22
CONNECT	E7995 / E7742	395	150	80	100		195			360x545x395	20,5
CONNECT	E8078	400	170 - 200	80	95 - 110		195			360x520x400	19,5
CONNECT FREEDOM	E6074	460	230	80	180		250			360x545x460	25
CONNECT SPACE	E1189	395	150	80	100		195			360x480x395	19
DEA	T5099	400	145	80	95		180			365x550x400	24,5
ESEDRA	T5120	400	200	130	105		200			355x545x400	19
LINDA	T5070	395	200	160	95		188			360x563x390	19,5
TESI CLASSIC	T5040	390	190	160	95		188			370x555x390	18,5
TESI	T3540	400	160	80	110		195			360x550x400	21
TONIC	K5052	390	183	100	115		210			360x545x390	20
TONIC II	K5238	400	150	80	110		180			355x560x400	24

## BIDET SOSPESO



SERIE	CODICE	A	B	C	D	F	G	H	K	DIMENSIONI TOTALI	PESO (KG)
21	T5152	420	195	80	145	225	330	180	140	355x560x420	17,5
21	T5151	420	195	80	145	225	330	180	140	355x560x280	17,5
ACTIVE	T5122	410	320	80	135	215	320	180	120	360x560x420	18
ACTIVE	T5013	415	255	80	125	220	325	180	125	360x540x290	18
CALLA	T5054	400	230	85	100	200	320	180	50	350x600x350	20
CANTICA	T5065	400	225	85	110	205	320	180	120	360x515x280	16,5
CONNECT	E7097	395	160	80	100	195	320	180	95	365x545x305	15,5
CONNECT SPACE	E1192	400	160	80	100	195	320	180	95	365x480x400	17,5
DEA	T5098	410	220	80	100	185	320	180	85	365x550x410	20,5
ESEDRA	T5066	400	250	85	110	215	325	180	112	355x550x290	19
TESI CLASSIC	R3759	400	225	85	110	195	300	180	50	380x550x350	24
TESI	T3552	400	170	80	120	195	320	180	95	360x530x400	17,5
TONIC	K5050	400	170	80	120	210	320	180	60	360x545x340	24,5
TONIC II	K5236	410	220	80	110	190	320	180	60	355x560x410	22
WASHPOINT	R3718	400	160	80	100	195	320	180	60	365x525x340	22,5

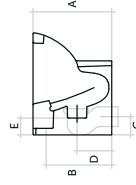
## VASO A TERRA SC. PAVIMENTO E SC. PARETE



SERIE	CODICE	A	B	C	D	E	F	G	H	DIMENSIONI TOTALI	PESO (KG)
CALLA	T3028	390	340	170	170	100				350x560x390	26
CANTICA	T3171 / T3171	420	355	168	180	70	160			365x545x420	30
CONCA	T3145 / T3146	420	380	178	185	100	85			340x555x420	24,5
CONNECT	E8080 / E8091	400	345	170		50				360x525x400	25,5
ESEDRA	T3963 / G9005	400	345	171	190	70	98			355x550x400	25
LINDA	T3011 / T3012	390	345	127	180	100	65			350x550x390	23
TESI CLASSIC	T3036 / T3035	390	345	147	185	100	60			370x550x390	22,5
WASHPOINT	R9503 / R9503	400	355	172	190	70	170			360x530x400	27

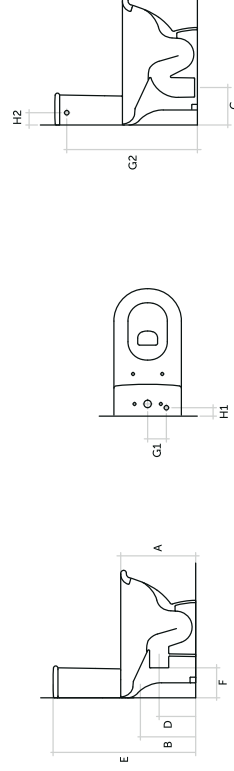


## VASO FILO PARETE



SERIE	CODICE	A	B	C	D	E	F	G	H	DIMENSIONI TOTALI	PESO (KG)
21	T3201	420	355	130	190	125				360x565x420	31
21	T3200	420	355	130	190	125				360x565x420	31
21	T3162	420	355	120	190	120				355x560x420	31
ACTIVE	T3326	420	360	110	190	115				370x565x420	28
ACTIVE	T3325	420	360	110	190	115				370x565x420	28
ACTIVE	T3167	420	360	115	190	115				360x560x420	30
CANTICA	T3171	420	355	98	180	90				365x545x420	29,5
CONNECT	E7734 / E7735	400	350	50 - 200	190	110				365x550x400	25,5
CONNECT	E0525 / E0526	400	350	50 - 200	190	110				365x550x400	25,5
CONNECT	E7167	400	350	100	190	110				365x550x400	25,5
CONNECT	E7168	400	350	100	190	110				365x550x400	25,5
CONNECT FREEDOM	E8287	435	390	105	190	110				455x590x435	35
CONNECT FREEDOM	E8286	435	390	105	190	110				455x590x435	35
CONNECT FREEDOM	E8285	460	385	105	190	110				365x555x460	33
CONNECT FREEDOM	E8284	460	385	105	190	110				365x555x460	33
CONNECT SPACE	E1311	400	350	150	190	110				365x485x400	20
CONNECT SPACE	E1309	400	350	150	190	110				365x485x400	20
COUNTUR 21	S3105	450	410	170	190	190				360x750x450	17,5
DEA	T3300	400	350	105	190	100				365x550x400	27,5

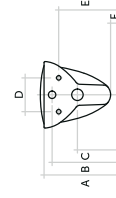
## VASO PER CASSETTA



SERIE	CODICE	A	B	C	D	E	F	G	H	DIMENSIONI TOTALI	PESO (KG)
DEA	T3301	400	350	105	190	100				365x550x400	27,5
DEA	T3490	400	345	110	190	100				365x550x400	34
DEA	T3491	400	345	110	190	100				365x550x400	34
TESI	T3531 / T3532	400	350	50 - 200	190	145				365x555x400	26
TONIC	K3112	390	345	109	180	111				360x540x390	22
TONIC II	K3172	400	350	120 - 200	190	140				360x565x400	32
TONIC II	K3173	400	350	120 - 200	190	140				360x565x400	32
WASHPOINT	R9503	400	355	102	190	100				360x530x400	26,5

SERIE	CODICE	A	B	C	D	E	F	G1	H1	DIMENSIONI TOTALI	PESO (KG)
21	T3211 / T4165	420	300	205	190	830	215	90	55	355x670x830	33,5+13,5
21	T3214 / T4165	420	300	205	190	830	215	90	55	355x670x830	37,5+13,5
ACTIVE	T3319 / T4008	420	290	150	195	795	150	100	50	370x795x420	32+12,6
ACTIVE	T3206 / T4008	420	290	155	190	795	155	100	48	360x640x795	31+12,6
CALLA	T3060 / T4203	390	250	210	185	775	120	108	45	350x693x775	37,5+18,5
CANTICA	T3175 / T4070	420	300	200	180	820	198	100	45	365x650x820	35+14
CONCA	T3204 / T3205	390	250	210	180	828	125	120	35	405x675x828	27+16

SERIE	CODICE	A	B	C	D	E	F	G1	H1	DIMENSIONI TOTALI	PESO (KG)
CONNECT	E8038 / E7143 - E7129	400	250	205	190	775	160	88	50	360x660x775	26+11,2
CONNECT	E8036 / E7143 - E7129	400	250	205	190	775	160	88	50	360x660x775	26+11,2
CONNECT FREEDOM	E6071 / E6080	435	250	NA	190	825	150	120	50	455x705x435	38+12
CONNECT FREEDOM	E6070 / E7129 - E7143	460	330	NA	190	835	150	90	50	365x650x460	33+12
CONNECT SPACE	E1185 / E1191	400	270	145	190	775	145	90	50	365x605x400	24,5+11,5
COUNTUR 21	S3106	450	280	160	190	870	175	105	90	360x750x870	17,5
COUNTUR 21	S3106	450	280	160	190	870	175	105	90	360x750x870	17,5
DEA	T3294 / T4233	400	250	200	190	790	205	100	55	365x670x790	32+11
DEA	T3295 / T4233	400	250	200	190	790	205	100	55	365x670x790	32+11
DEA	T3496 / T4233	400	250	200	190	790	205	100	55	365x670x790	35+11
DEA	T3497 / T4233	400	250	200	190	790	205	100	55	365x670x790	35+11
ESEDRA	G9001 / T4240	400	250	210	184	754	133	128	52	400x671x754	25+12
ESEDRA	G9002 / T4240	400	250	210	184	754	133	128	52	400x671x754	25+12
TESI CLASSIC	T3037 / T4258	390	250	225	185	795	145	110	50	370x670x795	22+15
TESI	T3563 / T3568	400	250	210	190	785	215	90	50	365x665x785	27+10
TONIC II	K3168 / K4049	400	250	205	190	790	205	110	55	360x665x790	35+12,5
TONIC II	K3169 / K4049	400	250	205	190	790	205	110	55	360x665x790	35+12,5



## VASO SOSPESO

SERIE	CODICE	A	B	C	D	E	F	G	H	DIMENSIONI TOTALI	PESO (KG)
21	T3199	420	365	230	180	330	80			360x565x420	27
21	T3198	420	365	230	180	330	80			360x565x420	27
21	T3162	420	365	230	180	330	70			355x560x350	26
ACTIVE	T3328	415	360	225	180	325	60			370x545x415	27
ACTIVE	T3327	415	360	225	180	325	60			370x545x415	27
ACTIVE	T3324	410	355	220	180	320	60			370x545x410	27
ACTIVE	T3323	410	355	220	180	320	60			370x545x410	27
ACTIVE	T3195	415	360	225	180	325	110			360x540x305	23
CALLA	T3034	400	355	220	180	320	70			350x600x330	26
CANTICA	T3116	400	355	220	180	320	125			360x515x340	22,5
CONNECT	E0483 / E0493	405	360	225	180	325	95			365x545x310	26
CONNECT	E7720 / E7719	405	360	225	180	325	95			365x545x310	26
CONNECT	E7166 / E7159	405	365	225	180	320	95			365x545x310	24
CONNECT FREEDOM	E8289	435	355	220	180	320	65			455x590x435	38,5
CONNECT FREEDOM	E8288	435	355	220	180	320	65			455x590x435	38,5
CONNECT FREEDOM	E8195	460	415	280	180	380	105			365x760x460	33
CONNECT SPACE	E1219	400	355	220	180	320	60			365x485x400	22,5
CONNECT SPACE	E1218	400	355	220	180	320	60			365x485x400	22,5
COUNTUR 21	S3107	450	410	275	80	375	85			360x750x450	30

SERIE	CODICE	A	B	C	D	E	F	G	H	DIMENSIONI TOTALI	PESO (KG)
DEA	T3291	410	355	220	180	320	75			365x550x410	23
DEA	T3292	410	355	220	180	320	75			365x550x410	23
DEA	T3487	410	355	220	180	320	75			365x545x310	24
DEA	T3488	410	355	220	180	320	75			365x545x310	24
ESEDRA	T3118	400	340	205	180	310	100			355x550x335	24,5
TESI CLASSIC	R3439	400	350	215	180	315	40			380x550x360	22
TESI	T3541	400	355	220	180	320	65			365x535x400	23
TESI	T3542	400	355	220	180	320	65			365x535x400	23
TONIC	K3108	400	355	220	180	320	60			360x545x340	27
TONIC II	K3166	410	355	220	180	320	60			360x565x410	25
TONIC II	K3167	410	355	220	180	320	60			360x565x410	25
WASHPOINT	R9501	400	355	220	180	320	60			365x525x340	25

# INDICE ALFANUMERICO

<b>C6740KR</b>	pag. 89	<b>E0371KS</b>	pag. 90	<b>E133101</b>	pag. 83
<b>C6740WG</b>	pag. 89	<b>E0371Sx</b>	pag. 90	<b>E133201</b>	pag. 82
<b>C6741KR</b>	pag. 89	<b>E0371WG</b>	pag. 90	<b>E133301</b>	pag. 82
<b>C6741WG</b>	pag. 89	<b>E0372KR</b>	pag. 91	<b>E134701</b>	pag. 83
<b>C6742KR</b>	pag. 88	<b>E0372KS</b>	pag. 91	<b>E305301</b>	pag. 37
<b>C6742WG</b>	pag. 88	<b>E0372Sx</b>	pag. 91	<b>E501067</b>	pag. 55
<b>C6743KR</b>	pag. 88	<b>E0372WG</b>	pag. 91	<b>E503801</b>	pag. 66
<b>C6743WG</b>	pag. 88	<b>E0373KR</b>	pag. 91	<b>E503901</b>	pag. 66
<b>C6744KR</b>	pag. 87	<b>E0373KS</b>	pag. 91	<b>E504001</b>	pag. 66
<b>C6744WG</b>	pag. 87	<b>E0373Sx</b>	pag. 91	<b>E504101</b>	pag. 69
<b>C6745KR</b>	pag. 87	<b>E0373WG</b>	pag. 91	<b>E504201</b>	pag. 69
<b>C6745WG</b>	pag. 87	<b>E0379KS</b>	pag. 92	<b>E504301</b>	pag. 67
<b>C6746KR</b>	pag. 86	<b>E0379Sx</b>	pag. 92	<b>E504401</b>	pag. 67
<b>C6746WG</b>	pag. 86	<b>E048301</b>	pag. 60	<b>E504501</b>	pag. 67
<b>C6751KR</b>	pag. 92	<b>E049301</b>	pag. 60	<b>E504601</b>	pag. 70
<b>C6751WG</b>	pag. 92	<b>E052501</b>	pag. 63	<b>E504701</b>	pag. 67
<b>E009567</b>	pag. 37	<b>E052601</b>	pag. 63	<b>E504801</b>	pag. 70
<b>E0312KS</b>	pag. 89	<b>E118501</b>	pag. 86	<b>E504901</b>	pag. 67
<b>E0312Sx</b>	pag. 89	<b>E118901</b>	pag. 85	<b>E505001</b>	pag. 70
<b>E0313KS</b>	pag. 89	<b>E119101</b>	pag. 86	<b>E505101</b>	pag. 69
<b>E0313Sx</b>	pag. 89	<b>E119201</b>	pag. 84	<b>E505201</b>	pag. 71
<b>E0314KS</b>	pag. 88	<b>E121801</b>	pag. 84	<b>E505301</b>	pag. 69
<b>E0314Sx</b>	pag. 88	<b>E121901</b>	pag. 84	<b>E505401</b>	pag. 71
<b>E0315KS</b>	pag. 88	<b>E129001</b>	pag. 92	<b>E505501</b>	pag. 68
<b>E0315Sx</b>	pag. 88	<b>E129101</b>	pag. 92	<b>E505601</b>	pag. 70
<b>E0316KS</b>	pag. 87	<b>E130901</b>	pag. 85	<b>E505701</b>	pag. 68
<b>E0316Sx</b>	pag. 87	<b>E131101</b>	pag. 85	<b>E505801</b>	pag. 70
<b>E0317KS</b>	pag. 87	<b>E132101</b>	pag. 81	<b>E505901</b>	pag. 68
<b>E0317Sx</b>	pag. 87	<b>E132201</b>	pag. 81	<b>E506101</b>	pag. 70
<b>E0318KS</b>	pag. 86	<b>E132301</b>	pag. 80	<b>E548201</b>	pag. 72
<b>E0318Sx</b>	pag. 86	<b>E132401</b>	pag. 80	<b>E548401</b>	pag. 72
<b>E0370KR</b>	pag. 90	<b>E132501</b>	pag. 79	<b>E607001</b>	pag. 74
<b>E0370KS</b>	pag. 90	<b>E132601</b>	pag. 79	<b>E607101</b>	pag. 75
<b>E0370Sx</b>	pag. 90	<b>E132701</b>	pag. 78	<b>E607401</b>	pag. 73
<b>E0370WG</b>	pag. 90	<b>E132801</b>	pag. 78	<b>E607801</b>	pag. 77
<b>E0371KR</b>	pag. 90	<b>E132901</b>	pag. 77	<b>E608001</b>	pag. 75

<b>E711201</b>	pag. 52, 53, 54, 55, 56, 57, 77, 78, 79, 80, 82	<b>E774001</b>	pag. 54	<b>J3417AA</b>	pag. 155, 156, 157, 164, 165, 166, 167, 168, 169, 170
<b>E711301</b>	pag. 49, 50, 51, 52, 53, 54, 55, 56, 57	<b>E774201</b>	pag. 62	<b>J3747AA</b>	pag. 32, 33, 34, 35, 36, 38, 49, 50, 51, 55, 77, 78, 79, 80, 82, 104, 105, 106, 107, 108, 109, 110, 111, 112
<b>E711401</b>	pag. 77, 78, 79, 80, 82	<b>E792301</b>	pag. 58	<b>K077601</b>	pag. 108
<b>E712701</b>	pag. 65, 66, 71, 74, 76	<b>E797801</b>	pag. 68	<b>K077701</b>	pag. 107
<b>E712801</b>	pag. 65, 66, 71, 74, 76	<b>E799501</b>	pag. 63	<b>K077801</b>	pag. 106
<b>E712901</b>	pag. 65, 66, 74	<b>E799701</b>	pag. 61	<b>K077901</b>	pag. 109
<b>E713101</b>	pag. 57	<b>E803601</b>	pag. 66	<b>K078001</b>	pag. 108
<b>E713501</b>	pag. 57	<b>E803801</b>	pag. 65	<b>K078101</b>	pag. 107
<b>E713601</b>	pag. 55	<b>E804001</b>	pag. 58	<b>K078201</b>	pag. 106
<b>E713801</b>	pag. 54	<b>E806501</b>	pag. 59	<b>K078301</b>	pag. 111
<b>E713901</b>	pag. 53	<b>E807801</b>	pag. 64	<b>K078401</b>	pag. 110
<b>E714101</b>	pag. 53	<b>E808001</b>	pag. 65	<b>K078501</b>	pag. 109
<b>E714301</b>	pag. 65, 66, 74, 86	<b>E809101</b>	pag. 65	<b>K078601</b>	pag. 105
<b>E714601</b>	pag. 56	<b>E812601</b>	pag. 50	<b>K079201</b>	pag. 112
<b>E714701</b>	pag. 55	<b>E812701</b>	pag. 50	<b>K079301</b>	pag. 112
<b>E715901</b>	pag. 61	<b>E812801</b>	pag. 51	<b>K079401</b>	pag. 110
<b>E716601</b>	pag. 61	<b>E812901</b>	pag. 51	<b>K079501</b>	pag. 111
<b>E716701</b>	pag. 64	<b>E813601</b>	pag. 49	<b>K080801</b>	pag. 104
<b>E716801</b>	pag. 64	<b>E819501</b>	pag. 76	<b>K080901</b>	pag. 104
<b>E771901</b>	pag. 60	<b>E822501</b>	pag. 76	<b>K081001</b>	pag. 105
<b>E772001</b>	pag. 60	<b>E822601</b>	pag. 76	<b>K083301</b>	pag. 138
<b>E772201</b>	pag. 59	<b>E824001</b>	pag. 77	<b>K0833FM</b>	pag. 138
<b>E772301</b>	pag. 71, 92	<b>E828401</b>	pag. 73	<b>K083401</b>	pag. 138
<b>E772401</b>	pag. 71, 92	<b>E828501</b>	pag. 73	<b>K0834FM</b>	pag. 138
<b>E772901</b>	pag. 52	<b>E828601</b>	pag. 75	<b>K083701</b>	pag. 136
<b>E773201</b>	pag. 56	<b>E828701</b>	pag. 75	<b>K0837FM</b>	pag. 136
<b>E773401</b>	pag. 62	<b>E828801</b>	pag. 74	<b>K083901</b>	pag. 136
<b>E773501</b>	pag. 62	<b>E828901</b>	pag. 74	<b>K0839FM</b>	pag. 136
<b>E773601</b>	pag. 52	<b>EV13867</b>	pag. 77	<b>K086201</b>	pag. 135
		<b>EV139BJ</b>	pag. 77		
		<b>EV140BJ</b>	pag. 77		
		<b>EV28567</b>	pag. 76		
		<b>EV286AA</b>	pag. 76		
		<b>EV287AA</b>	pag. 76		
		<b>J324867</b>	pag. 62, 63, 73, 128, 140		
		<b>J3291AA</b>	pag. 37, 108, 109, 110, 111, 112		

K0862FM pag. 135  
K086601 pag. 137  
K0866FM pag. 137  
K086701 pag. 137  
K0867FM pag. 137  
K087001 pag. 134  
K0870FM pag. 134  
K087101 pag. 135  
K0871FM pag. 135  
K193301 pag. 167  
K193401 pag. 169  
K193501 pag. 169  
K193601 pag. 169  
K193701 pag. 169  
K193801 pag. 169  
K193901 pag. 170  
K197701 pag. 164  
K197801 pag. 164  
K197901 pag. 164  
K198001 pag. 164  
K198101 pag. 164  
K198201 pag. 164  
K198301 pag. 165  
K198401 pag. 165  
K198501 pag. 165  
K198601 pag. 165  
K240201 pag. 170  
K240301 pag. 170  
K240401 pag. 170  
K240501 pag. 170  
K240601 pag. 170  
K240701 pag. 170  
K240801 pag. 170  
K240901 pag. 170  
K2452WH pag. 117

K2453WH pag. 116  
K2455WH pag. 116  
K2456WH pag. 122  
K2457WH pag. 115  
K2458WH pag. 114  
K2459WH pag. 115  
K2463WH pag. 118  
K2464WH pag. 119  
K2465WH pag. 121  
K2466WH pag. 122  
K255101 pag. 168  
K262201 pag. 166  
K262301 pag. 166  
K262401 pag. 167  
K262501 pag. 167  
K262601 pag. 167  
K262701 pag. 167  
K262801 pag. 167  
K262901 pag. 167  
K2659WC pag. 114  
K2659WG pag. 114  
K2659WH pag. 114  
K2659WL pag. 114  
K2660WC pag. 113  
K2660WG pag. 113  
K2660WH pag. 113  
K2660WL pag. 113  
K2661WC pag. 113  
K2661WG pag. 113  
K2661WH pag. 113  
K2661WL pag. 113  
K2683WC pag. 121  
K2683WG pag. 121  
K2683WH pag. 121  
K2683WL pag. 121

K2684WC pag. 120  
K2684WG pag. 120  
K2684WH pag. 120  
K2684WL pag. 120  
K2685WC pag. 119  
K2685WG pag. 119  
K2685WH pag. 119  
K2685WL pag. 119  
K2687WC pag. 117  
K2687WG pag. 117  
K2687WH pag. 117  
K2687WL pag. 117  
K2688WC pag. 118  
K2688WG pag. 118  
K2688WH pag. 118  
K2688WL pag. 118  
K2689WC pag. 120  
K2689WG pag. 120  
K2689WH pag. 120  
K2689WL pag. 120  
K2722WG pag. 117  
K2723WG pag. 116  
K2724WG pag. 116  
K2725WG pag. 122  
K2726WG pag. 115  
K2727WG pag. 114  
K2728WG pag. 115  
K2731WG pag. 118  
K2732WG pag. 119  
K2733WG pag. 121  
K2734WG pag. 122  
K316601 pag. 139  
K316701 pag. 139  
K316801 pag. 141  
K316901 pag. 141

K317201 pag. 140  
K317301 pag. 140  
K404901 pag. 141  
K517201 pag. 167  
K517301 pag. 167  
K517401 pag. 167  
K517501 pag. 167  
K517601 pag. 170  
K517701 pag. 170  
K517801 pag. 168  
K517901 pag. 168  
K518001 pag. 168  
K518101 pag. 168  
K518201 pag. 168  
K518301 pag. 168  
K518401 pag. 168  
K518501 pag. 168  
K518601 pag. 168  
K518701 pag. 169  
K518801 pag. 169  
K518901 pag. 169  
K519001 pag. 169  
K519101 pag. 169  
K519201 pag. 169  
K523601 pag. 139  
K523801 pag. 140  
K706401 pag. 149  
K706501 pag. 149  
K808001 pag. 166  
K809701 pag. 166  
K809801 pag. 166  
K809901 pag. 166  
K810001 pag. 166  
K815301 pag. 166  
K815401 pag. 166

K815501 pag. 167  
K815601 pag. 166  
K815701 pag. 167  
K815801 pag. 166  
K815901 pag. 167  
K816001 pag. 166  
K816101 pag. 167  
K816201 pag. 166  
K816301 pag. 167  
K816401 pag. 166  
K816501 pag. 167  
R429301 pag. 134, 135  
R4302FA pag. 143  
R4302FC pag. 143  
R4302FE pag. 143  
R4302FF pag. 143  
R4302WG pag. 143  
R4303FA pag. 142  
R4303FC pag. 142  
R4303FE pag. 142  
R4303FF pag. 142  
R4303WG pag. 142  
R4304FA pag. 142  
R4304FC pag. 142  
R4304FE pag. 142  
R4304FF pag. 142  
R4304WG pag. 142  
R4305FA pag. 141  
R4305FC pag. 141  
R4305FE pag. 141  
R4305FF pag. 141  
R4305WG pag. 141  
R4306FA pag. 143  
R4306FC pag. 143  
R4306FE pag. 143

R4306FF pag. 143  
R4306WG pag. 143  
R4307FA pag. 147  
R4307FC pag. 147  
R4307FE pag. 147  
R4307FF pag. 147  
R4307WG pag. 147  
R4308FA pag. 147  
R4308FC pag. 147  
R4308FE pag. 147  
R4308FF pag. 147  
R4308WG pag. 147  
R4310FA pag. 145  
R4310FC pag. 145  
R4310FE pag. 145  
R4310FF pag. 145  
R4310WG pag. 145  
R4311FA pag. 145  
R4311FC pag. 145  
R4311FE pag. 145  
R4311FF pag. 145  
R4311WG pag. 145  
R4312FA pag. 144  
R4312FC pag. 144  
R4312FE pag. 144  
R4312FF pag. 144  
R4312WG pag. 144  
R4313FA pag. 146  
R4313FC pag. 146  
R4313FE pag. 146  
R4313FF pag. 146  
R4313WG pag. 146  
R4314FA pag. 146  
R4314FC pag. 146  
R4314FE pag. 146

R4314FF pag. 146  
R4314WG pag. 146  
R4315FA pag. 148  
R4315FC pag. 148  
R4315FE pag. 148  
R4315FF pag. 148  
R4315WG pag. 148  
R4318FA pag. 144  
R4318FC pag. 144  
R4318FE pag. 144  
R4318FF pag. 144  
R4318WG pag. 144  
R4319FA pag. 148  
R4319FC pag. 148  
R4319FE pag. 148  
R4319FF pag. 148  
R4319WG pag. 148  
R6625AA pag. 93, 94, 123, 124, 125, 126, 134, 135  
S870367 pag. 72  
T001401 pag. 29  
T001501 pag. 28  
T001701 pag. 29  
T001801 pag. 28  
T001901 pag. 28  
T002001 pag. 27  
T002301 pag. 28  
T002401 pag. 27  
T002667 pag. 62, 63, 128, 140  
T002767 pag. 62, 63, 128  
T002867 pag. 62, 63, 128, 140  
T0045OV pag. 133  
T0045PH pag. 133

T0045VI pag. 133  
T0045WI pag. 133  
T0046OV pag. 132  
T0046PH pag. 132  
T0046VI pag. 132  
T0046WI pag. 132  
T0047OV pag. 132  
T0047PH pag. 132  
T0047VI pag. 132  
T0047WI pag. 132  
T0048OV pag. 131  
T0048PH pag. 131  
T0048VI pag. 131  
T0048WI pag. 131  
T0050OV pag. 131  
T0050PH pag. 131  
T0050VI pag. 131  
T0050WI pag. 131  
T0051OV pag. 130  
T0051PH pag. 130  
T0051VI pag. 130  
T0051WI pag. 130  
T0052OV pag. 130  
T0052PH pag. 130  
T0052VI pag. 130  
T0052WI pag. 130  
T0054OV pag. 133  
T0054PH pag. 133  
T0054VI pag. 133  
T0054WI pag. 133  
T0055OV pag. 134  
T0055PH pag. 134  
T0055VI pag. 134  
T0055WI pag. 134  
T008401 pag. 45

T008601 pag. 129  
T015301 pag. 27  
T015401 pag. 26  
T015501 pag. 26  
T044301 pag. 95  
T044383 pag. 95  
T044501 pag. 94  
T044583 pag. 94  
T044601 pag. 93  
T044683 pag. 93  
T044701 pag. 93  
T044783 pag. 93  
T044801 pag. 93  
T044883 pag. 93  
T044901 pag. 94  
T044983 pag. 94  
T054001 pag. 38  
T054101 pag. 35  
T054201 pag. 35  
T054301 pag. 34  
T054401 pag. 34  
T054501 pag. 36  
T054601 pag. 36  
T054701 pag. 33  
T054801 pag. 33  
T054901 pag. 32  
T055001 pag. 37  
T080961 pag. 45  
T081761 pag. 45  
T085101 pag. 95  
T085183 pag. 95  
T085201 pag. 96  
T085283 pag. 96  
T097761 pag. 46  
T097861 pag. 46

T2017AA pag. 49  
T203800 pag. 49  
T2553YK pag. 156  
T2554YK pag. 156  
T2571YK pag. 157  
T2572YK pag. 157  
T2573YK pag. 157  
T2574YK pag. 157  
T2575YK pag. 157  
T2576YK pag. 157  
T2577YK pag. 157  
T2578YK pag. 157  
T262501 pag. 103  
T266001 pag. 155  
T266201 pag. 155  
T266601 pag. 156  
T266801 pag. 156  
T267001 pag. 155  
T267201 pag. 155  
T267401 pag. 155  
T267601 pag. 155  
T267901 pag. 155  
T268601 pag. 155  
T268701 pag. 155  
T268801 pag. 155  
T290267 pag. 103  
T302861 pag. 48  
T303461 pag. 47  
T306661 pag. 48  
T319801 pag. 30  
T319901 pag. 30  
T320001 pag. 31  
T320101 pag. 31  
T321401 pag. 31  
T321501 pag. 31

T329101 pag. 97  
T329201 pag. 97  
T329283 pag. 97  
T329401 pag. 100  
T329483 pag. 100  
T329501 pag. 100  
T329583 pag. 100  
T330001 pag. 99  
T330101 pag. 99  
T330183 pag. 99  
T331901 pag. 41  
T332301 pag. 39  
T332401 pag. 39  
T332501 pag. 41  
T332601 pag. 41  
T332701 pag. 40  
T332801 pag. 40  
T348701 pag. 97  
T348801 pag. 97  
T348883 pag. 97  
T349001 pag. 98  
T349101 pag. 98  
T349183 pag. 98  
T349601 pag. 99  
T349701 pag. 99  
T349783 pag. 99  
T350801 pag. 123  
T350901 pag. 123  
T351001 pag. 124  
T351101 pag. 124  
T351201 pag. 125  
T351301 pag. 125  
T351401 pag. 126  
T351501 pag. 126  
T351801 pag. 125, 126

T352701 pag. 129  
T352801 pag. 129  
T353101 pag. 128  
T353201 pag. 128  
T354001 pag. 128  
T354101 pag. 127  
T354201 pag. 127  
T355201 pag. 127  
T356301 pag. 129  
T356801 pag. 129  
T400801 pag. 41  
T409701 pag. 26, 27  
T409801 pag. 26, 27, 28, 29  
T411901 pag. 52, 53, 54, 55, 56, 57  
T415001 pag. 49  
T416501 pag. 31  
T419801 pag. 34, 35  
T419901 pag. 34, 35  
T420301 pag. 48  
T423301 pag. 99, 100  
T423383 pag. 99, 100  
T423701 pag. 93  
T423783 pag. 93  
T501201 pag. 40  
T501301 pag. 39  
T505461 pag. 46  
T509801 pag. 96  
T509883 pag. 96  
T509901 pag. 98  
T509983 pag. 98  
T511361 pag. 47  
T511461 pag. 47  
T512201 pag. 38  
T515001 pag. 30

<b>T515201</b>	pag. 29	<b>T7817WG</b>	pag. 44	<b>T7864S9</b>	pag. 102
<b>T6224AA</b>	pag. 166, 167	<b>T7836S4</b>	pag. 45	<b>T7864WG</b>	pag. 102
<b>T623901</b>	pag. 42	<b>T7836S5</b>	pag. 45	<b>T7864WH</b>	pag. 102
<b>T627801</b>	pag. 49	<b>T7836S6</b>	pag. 45	<b>T7873S2</b>	pag. 102
<b>T635267</b>	pag. 61	<b>T7836WG</b>	pag. 45	<b>T7873S3</b>	pag. 102
<b>T655067</b>	pag. 29, 30, 32, 38, 39, 40, 46, 47, 49, 59, 60, 61, 74, 76, 84, 127, 149	<b>T7850S3</b>	pag. 101	<b>T7873S7</b>	pag. 102
<b>T660901</b>	pag. 32	<b>T7850S7</b>	pag. 101	<b>T7873S8</b>	pag. 102
<b>T661101</b>	pag. 32	<b>T7850S8</b>	pag. 101	<b>T7873S9</b>	pag. 102
<b>T661401</b>	pag. 42	<b>T7850S9</b>	pag. 101	<b>T7873WG</b>	pag. 102
<b>T661501</b>	pag. 42	<b>T7850WG</b>	pag. 101	<b>T7873WH</b>	pag. 102
<b>T676601</b>	pag. 103	<b>T7850WH</b>	pag. 101	<b>T7874S2</b>	pag. 103
<b>T676701</b>	pag. 103	<b>T7851S3</b>	pag. 100	<b>T7874S3</b>	pag. 103
<b>T7800S4</b>	pag. 43	<b>T7851S7</b>	pag. 100	<b>T7874S7</b>	pag. 103
<b>T7800S5</b>	pag. 43	<b>T7851S8</b>	pag. 100	<b>T7874S8</b>	pag. 103
<b>T7800S6</b>	pag. 43	<b>T7851S9</b>	pag. 100	<b>T7874S9</b>	pag. 103
<b>T7800WG</b>	pag. 43	<b>T7851WG</b>	pag. 100	<b>T7874WG</b>	pag. 103
<b>T7801S4</b>	pag. 43	<b>T7851WH</b>	pag. 100	<b>T7874WH</b>	pag. 103
<b>T7801S5</b>	pag. 43	<b>T7852S2</b>	pag. 100	<b>T8520AA</b>	pag. 155, 156, 157, 164, 165
<b>T7801S6</b>	pag. 43	<b>T7852S3</b>	pag. 100	<b>T8530AA</b>	pag. 36
<b>T7801WG</b>	pag. 43	<b>T7852S7</b>	pag. 100	<b>T853101</b>	pag. 36
<b>T7802S4</b>	pag. 42	<b>T7852S8</b>	pag. 100	<b>TV04767</b>	pag. 129
<b>T7802S5</b>	pag. 42	<b>T7852S9</b>	pag. 100	<b>TV04967</b>	pag. 129
<b>T7802S6</b>	pag. 42	<b>T7852WG</b>	pag. 100	<b>TV09767</b>	pag. 129
<b>T7802WG</b>	pag. 42	<b>T7852WH</b>	pag. 100	<b>TV10767</b>	pag. 32, 149
<b>T7804S4</b>	pag. 44	<b>T7853S2</b>	pag. 101	<b>TV108AA</b>	pag. 149
<b>T7804S5</b>	pag. 44	<b>T7853S3</b>	pag. 101	<b>TV109AA</b>	pag. 32, 42
<b>T7804S6</b>	pag. 44	<b>T7853S7</b>	pag. 101	<b>TV110AA</b>	pag. 149
<b>T7804WG</b>	pag. 44	<b>T7853S8</b>	pag. 101	<b>TV111AA</b>	pag. 42
<b>T7810S2</b>	pag. 101	<b>T7853S9</b>	pag. 101	<b>TV112AA</b>	pag. 32
<b>T7812S2</b>	pag. 100	<b>T7853WG</b>	pag. 101		
<b>T7817S4</b>	pag. 44	<b>T7853WH</b>	pag. 101		
<b>T7817S5</b>	pag. 44	<b>T7864S2</b>	pag. 102		
<b>T7817S6</b>	pag. 44	<b>T7864S3</b>	pag. 102		
		<b>T7864S7</b>	pag. 102		
		<b>T7864S8</b>	pag. 102		

---

RUBINETTERIA

---



# LA QUALITÀ RACCONTATA DAI NUMERI

Fedele al proprio nome, Ideal Standard non si accontenta di conformarsi semplicemente a degli standard.

Forte di un processo produttivo che controlla in tutta la sua filiera e di un team di Ricerca e Sviluppo di eccellenza guidato dalla Germania, che ha permesso all'azienda di depositare 1000 brevetti nell'ambito della rubinetteria e di vedere insignite di importanti premi internazionali al Design e all'Innovazione ben 11 collezioni di miscelatori negli ultimi 10 anni, Ideal Standard ha deciso di sottoporre la qualità dei propri prodotti a dei test ancora più rigidi di quanto previsto dalle normative, fissando in 500.000, ossia 7 volte lo standard previsto dalla normativa EN 817/2008, i cicli di controllo dei miscelatori monocomando ed in 4 volte quello relativo ai miscelatori da cucina.

L'alta qualità della rubinetteria Ideal Standard si traduce in 5 anni di garanzia durante i quali l'azienda assicura i clienti relativamente agli eventuali difetti di produzione che possano interessare i corpi dei miscelatori.

11  
PREMI INTERNAZIONALI

al design e all'innovazione assegnati alle nostre collezioni di rubinetteria negli ultimi 10 anni

1000  
BREVETTI

depositati nell'ambito della rubinetteria

500.000  
CICLI DI CONTROLLO

a cui vengono sottoposti i miscelatori monocomando

200.000  
CICLI DI CONTROLLO

a cui vengono sottoposti i miscelatori da cucina e i miscelatori termostatici

5  
Anni di Garanzia  
SULLA RUBINETTERIA

# RISPARMIO E SICUREZZA

## TECNOLOGIA BLU



### GARANZIA DI RISPARMIO

L'acqua scorre attraverso uno speciale tubo nichel free realizzato con tecnopolimero ad alta prestazione, non riempiendo il corpo del miscelatore. La quantità di acqua contenuta all'interno dello stesso si riduce dell'80% rispetto a quella normalmente presente in un miscelatore. Allo stesso modo l'energia necessaria a scaldarla si abbatte, generando un notevole risparmio.



### GARANZIA DI SICUREZZA

Cool Body garantisce la sicurezza per tutta la famiglia: grazie alla rivoluzionaria struttura interna, la superficie del miscelatore non si riscalda.



### GARANZIA DI IGIENE

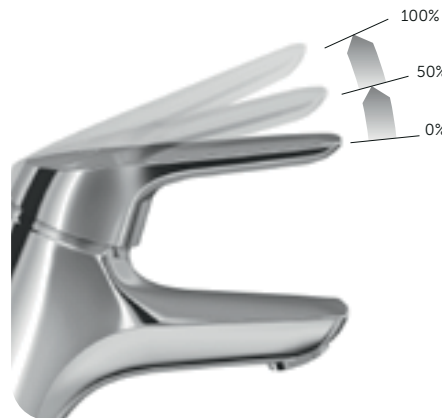
Passando attraverso il tubo, l'acqua non entra in contatto con il corpo del miscelatore. Ciò consente di evitare ristagni e quindi di eliminare una delle principali cause di proliferazione batterica e contaminazione dell'acqua.



### CERAMIX BLU

La Tecnologia Blu è stata brevettata con la linea Ceramix Blu. Un omaggio allo storico Ceramix, a compimento degli oltre 55 milioni di pezzi venduti dalla sua nascita, e a celebrazione dell'attitudine all'innovazione che l'ha da sempre contraddistinto.

## SISTEMA EKO



### GARANZIA DI RISPARMIO

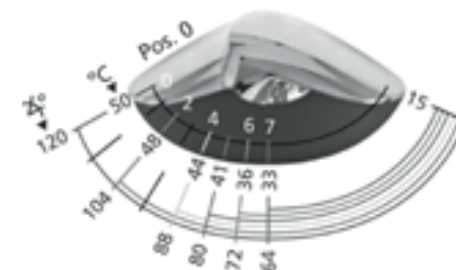
La cartuccia con sistema EKO consente di ridurre i consumi dell'acqua: sollevando la maniglia fino alla resistenza, si ottiene un risparmio dell'acqua pari al 50%. Oltre la resistenza è possibile invece regolare qualsiasi volume d'acqua compreso tra il 50% ed il 100%.



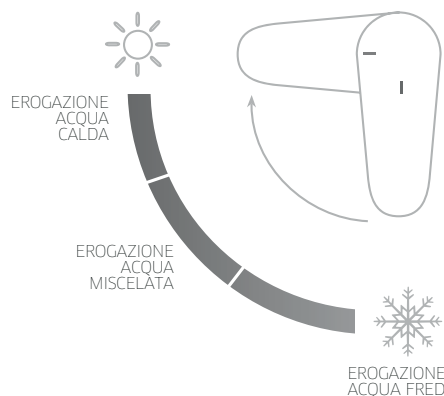
### GARANZIA DI SICUREZZA

Il sistema EKO, permette di impostare la temperatura massima dell'acqua calda, limitando la rotazione della leva.

### REGOLAZIONE TEMPERATURA



## BLUESTART



### BLUESTART

Con la leva posizionata al centro il miscelatore eroga unicamente acqua fredda. Per avere acqua calda è sufficiente ruotarla verso sinistra lungo un angolo di 90°. Con questo semplice accorgimento, la caldaia, che con la comune apertura in acqua miscelata si avvia al sollevamento della leva, si attiverà solo a fronte della rotazione della stessa, garantendo così il risparmio di energia.

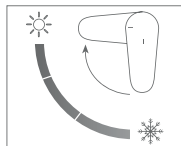
# LE TECNOLOGIE IDEAL STANDARD

## RUBINETTERIA



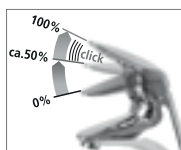
### TECNOLOGIA BLU

L'acqua scorre attraverso un tubo nichel free in tecnopolimero ad alta prestazione, riducendo dell'80% la quantità d'acqua contenuta normalmente in un miscelatore, abbattendo l'energia necessaria a scaldarla, generando così un notevole risparmio.



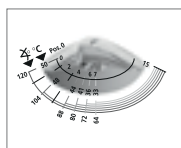
### BLUESTART

Con la leva posizionata al centro il miscelatore eroga unicamente acqua fredda. Per avere acqua calda è sufficiente ruotarla verso sinistra lungo un angolo di 90°. In questo modo la caldaia si attiverà solo a fronte della rotazione della stessa, garantendo così il risparmio di energia.



### CARTUCCIA CON SISTEMA EKO

La cartuccia consente di ridurre i consumi dell'acqua: sollevando la maniglia fino alla resistenza, si ottiene un risparmio dell'acqua pari al 50%. Oltre la resistenza è possibile regolare qualsiasi volume d'acqua compreso tra il 50% ed il 100%.



### DISPOSITIVO PER LA REGOLAZIONE DELLA TEMPERATURA

Sistema ad anello dotato di 7 posizioni per impostare la rotazione massima della leva e la miscelazione dell'acqua. Adattabile a cartuccia da 47 mm. In dotazione nella cartuccia con sistema EKO.



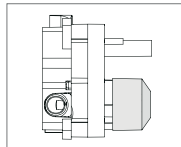
### AERATORE "PRESSURE CONTROL"

Speciale aeratore con portata pari a 5 l/m. Dotato di sistema antivandalo, tecnologia a flusso lamellare contro la proliferazione dei batteri. Adattabile a qualsiasi miscelatore con aeratore standard 24x1.



### KIT RISPARMIO ENERGETICO

Il kit comprende un riduttore di portata per aeratore, un riduttore di portata per flessibile doccia ed un dispositivo per la regolazione della temperatura.



### NUOVO CORPO INCASSO UNIVERSALE A1300NU

Corpo incasso (Kit 1), per miscelatore monocomando ad incasso. Profondità min 52 mm e variabilità di 19 mm. È dotato di cartuccia EKO 47 mm, con comando per il risparmio dell'acqua, sistema di controllo della temperatura dell'acqua calda e angolo di funzionamento a 120°.



### EASY BOX

Il nuovo corpo incasso per miscelatori termostatici ed elettronici di ultima generazione arricchisce la nostra gamma di nuove funzionalità. Semplice da installare, flessibile e soprattutto sicuro, grazie al sistema di guarnizioni che rende il prodotto impermeabile ed impossibili le perdite all'interno del muro.

# TECNOLOGIA

## A1300NU. Il nuovo corpo incasso universale

A1300NU il nuovo corpo incasso universale che sostituisce l'A2650NU.

Profondità min 52 mm e variabilità di 19 mm.

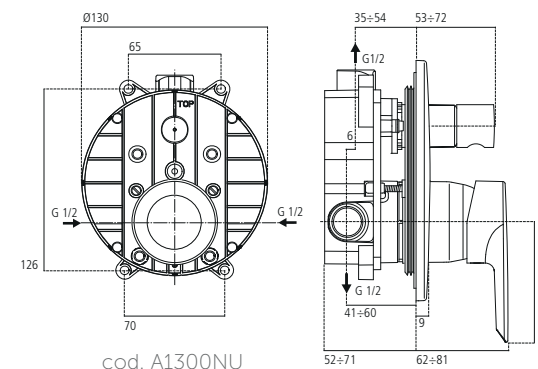
È dotato di cartuccia EKO 47 mm, con comando per il risparmio dell'acqua, sistema di controllo della temperatura dell'acqua calda e angolo di funzionamento a 120°.

Il corpo incasso Ideal Standard vanta l'ingombro più ridotto sul mercato: solo 52 mm.

Un altro vantaggio è rappresentato dalla semplicità di montaggio. Il corpo incasso Ideal Standard può infatti essere installato:

- a parete
- su un sistema portante
- su lastre di montaggio prefabbricate
- direttamente incassato

Il sistema di guarnizioni in dotazione garantisce la massima protezione contro la fuoriuscita di acqua (DIN 18195).



**2** soluzioni applicabili  
doccia  
vasca/doccia

**8** serie compatibili  
IQ, Melange, Tonic II,  
Neon, Active, Giò,  
Ceramik Blu, Mara

**52** millimetri di profondità

## A1301NU - SET DI RINNOVAMENTO

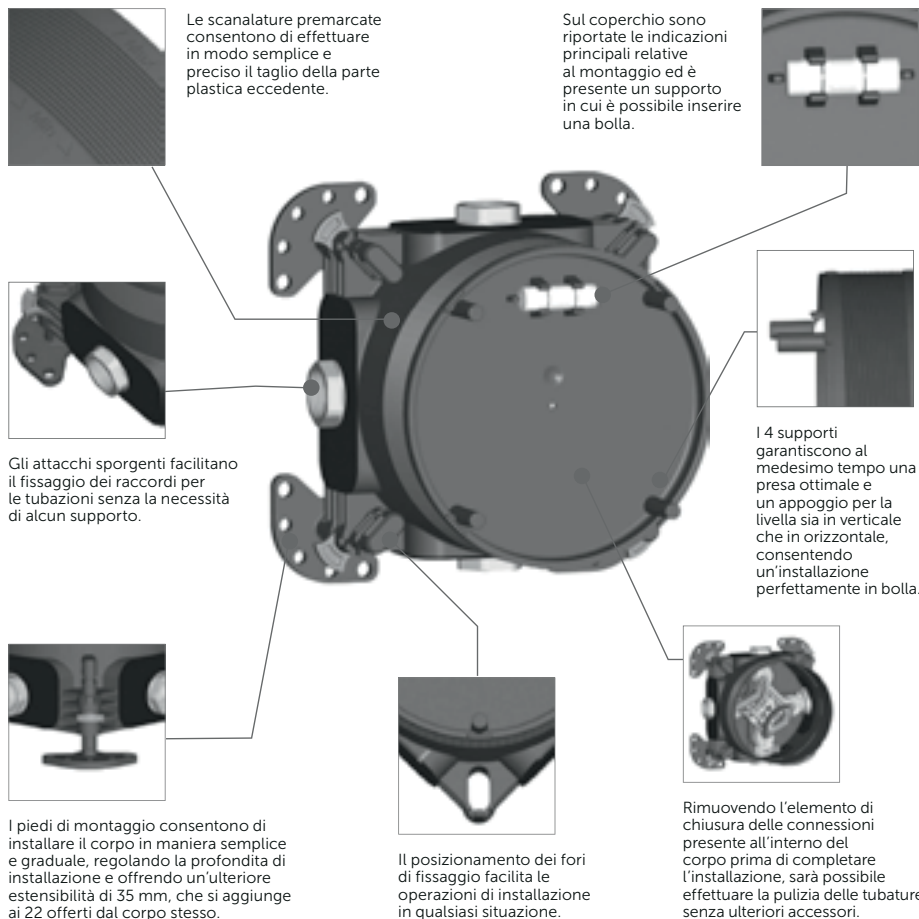
Grazie al set di rinnovamento A1301NU è possibile fissare le piastre compatibili con il nuovo corpo incasso universale (A1300NU) sul vecchio corpo incasso A2650NU.

Rinnovare non è mai stato così semplice.

# EASY BOX

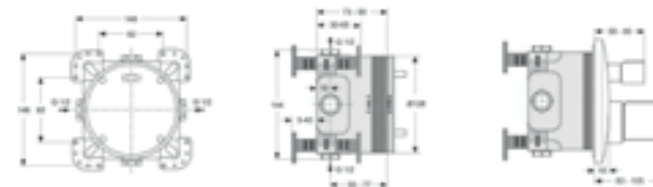
EASY BOX, il nuovo corpo incasso Ideal Standard per i miscelatori termostatici ed elettronici di ultima generazione, rappresenta un'evoluzione fondamentale del portafoglio Ideal Standard dal punto di vista tecnico ed installativo, grazie alle sue caratteristiche migliorative rispetto a tutti gli standard di mercato. Andando a completare alcune delle serie più importanti come Melange, Neon, Giò ed a supportare i nuovi miscelatori elettronici Ceraplus, EASY BOX arricchisce la nostra gamma di nuove funzionalità, con un ventaglio di scelta ancora più ampio. Semplice da installare, flessibile e soprattutto sicuro, grazie al sistema di guarnizioni che rende il prodotto completamente impermeabile ed impossibili le perdite all'interno del muro, in linea alle più stringenti specifiche a livello normativo.

## A1000NU - Le principali caratteristiche



## Profondità e dimensioni ridotte

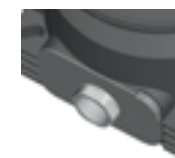
EASY BOX vanta una profondità tra le più ridotte del mercato (73 mm) e un'estensibilità di 22 mm a cui si aggiungono i 35 mm dei piedini regolabili.



## Triplo sistema di protezione contro le infiltrazioni



La guaina di tenuta agevola l'installazione dei materiali decorativi garantendo l'impermeabilità e la protezione da eventuali infiltrazioni dall'esterno.



Ulteriori guarnizioni poste attorno agli attacchi garantiscono la tenuta dell'acqua, impedendone la fuoriuscita dal corpo.



Il supporto della piastra esterna integra le guarnizioni attraverso una tecnica di stampaggio ad iniezione, garantendo la massima tenuta ed evitando l'assemblaggio in fase di installazione.

## Tecnologia e Design

Il kit 2 da abbinare all'A1000NU contiene sia il meccanismo di funzionamento sia la parte estetica. Grazie al supporto per la piastra ad incasso la piastra stessa è di dimensioni ridotte rispetto a quella di un normale incasso, rendendo l'estetica finale ancora più apprezzabile.



elettronico





termostatico

## Installazione facile e veloce (parti esterne)

1. Verifica la connessione dei tubi di ingresso.
2. Applica la guaina di protezione e procedi con il rivestimento.
3. Allenta le viti esagonali di bloccaggio delle connessioni per effettuare la pulizia delle tubature.
4. Taglia la parte plastica in eccesso seguendo le scanalature, chiudi l'acqua e disinstalla il dispositivo di chiusura preinstallato.
5. Installa la cartuccia contenuta nel kit 2, verifica la tenuta dell'acqua.
6. Applica il supporto completo di guarnizioni, e una volta sicuro della posizione avvita il deviatore. Poi procedi con l'applicazione delle parti estetiche.

# TAVOLA RIASSUNTIVA PROLUNGHE E CORNICI PER INCASSI

Serie	Prolunghe e cornici per incasso doccia/vasca					
	Codice doccia	Cornice di compensazione	Prolunga 20 mm	Codice vasca	Cornice di compensazione	Prolunga 20 mm
<b>CORPO INCASSO A2650NU</b>						
Active	B8072AA	B960565AA	A963541NU	B8073AA	B960565AA	A963542NU
Attitude	A4606AA		A963541NU	A4607AA		A963542NU
Ceramix Blu	A5663AA	F960870AA	A963541NU	A5662AA	F960870AA	A963542NU
Ceraplan 2	A5960AA	A963622AA	A961168AA	A5961AA	F960870AA	A963542NU
Connect Blu	A5836AA	A960305AA	A963541NU	A5837AA	A960305AA	A963542NU
Geometry	A4443AA		F960129NU	A4441AA		F960676NU
Giò	A6108AA	A960305AA	A963541NU	A6109AA	A960305AA	A963542NU
lq	A4830AA	A960305AA	A963541NU	A4829AA	A960305AA	A963542NU
Mara	A9038AA	A960305AA	A963541NU	A9039AA	A960305AA	A963542NU
Melange	A4273AA	A860494AA	A963541NU	A4275AA	A860494AA	A963542NU
Neon	A5712AA	A960305AA	A963541NU	A5711AA	A960305AA	A963542NU
<b>Termostatici</b>						
<b>EASY BOX A1000NU</b>						
Ceratherm 200	A4662AA	A962475AA	A960704NU	A5620AA	A962475AA	A960704NU
Ceratherm 100	A4659AA	A960705AA	A960704NU	A4888AA	A960705AA	A960704NU
Melange	A4721AA	A960705AA	A960704NU	A4891AA	A960705AA	A960704NU
Neon	A6380AA	A962464AA	A960704NU	A6381AA	A962485AA	A960704NU
Tonic II	A6344AA	A6678AA	A960704NU	A6345AA	A6678AA	A960704NU

Serie	Prolunghe e cornici per incasso doccia/vasca					
	Codice doccia	Cornice di compensazione	Prolunga 20 mm	Codice vasca	Cornice di compensazione	Prolunga 20 mm
<b>CORPO INCASSO A1300NU</b>						
Active	A6667AA	A6678AA	A6679AA	A6668AA	A6678AA	A6680AA
Ceramix Blu	A6665AA	A6677AA	A6679AA	A6666AA	A6677AA	A6680AA
Giò	A6669AA	A6677AA	A6679AA	A6670AA	A6677AA	A6680AA
lq	A6659AA	A6677AA	A6679AA	A6660AA	A6677AA	A6680AA
Mara	A6671AA	A6677AA	A6679AA	A6672AA	A6677AA	A6680AA
Melange	A6661AA	A6677AA	A6679AA	A6662AA	A6677AA	A6680AA
Neon	A6663AA	A6677AA	A6679AA	A6664AA	A6677AA	A6680AA
Tonic II	A6342AA	A6678AA	A6679AA	A6343AA	A6678AA	A6680AA
<b>SET COMPLETO (CORPO INCASSO + PARTI ESTETICHE)</b>						
Ceramix	A6548AA	A6677AA	A961168AA	A6549AA	A6677AA	A6680AA
Ceraplan III	A6382AA	A6677AA	A961168AA	A6383AA	A6677AA	A6680AA
Ceraplan 2	A5960AA	A963622AA	A961168AA	A5961AA	F960870AA	A963542NU
Cerasprint	A5725AA	A960305AA	A961168AA	B9573AA	A960305AA	A963542NU
Base New 	A4558AA	F960870AA	A961168AA	A4559AA	F960870AA	A963542NU
Gemma 2 	A6258AA	A960305AA	A961168AA	A6257AA	A960305AA	A963542NU

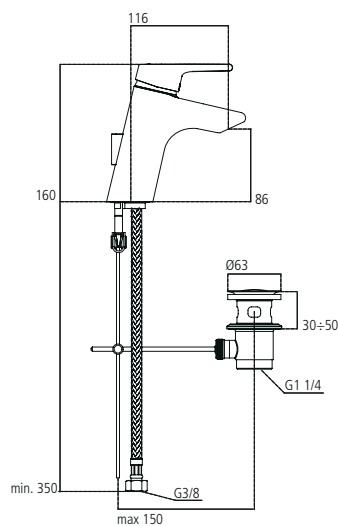


## B8057 - B8059

Miscelatore monocomando per lavabo con bocca d'erogazione fissa, rompigitto nascosto 24x1, asta di comando scarico e piletta da 1-1/4". Dotato del sistema di fissaggio dall'alto Top&Fix. Cartuccia da 40 mm con sistema EKO. La sporgenza della bocca d'erogazione è di 116 mm, l'altezza è di 86 mm. Capacità di portata: 13 l/min a 3 bar. Cromato.

**B8057AA** Miscelatore monocomando per lavabo, tubi rigidi kg 2,5

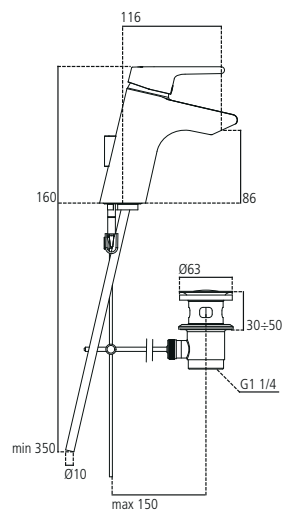
**B8059AA** Miscelatore monocomando per lavabo, tubi flessibili kg 2,6



## B0345

Miscelatore monocomando per lavabo con bocca d'erogazione fissa, rompigitto PCA 5 l/min, asta di comando scarico e piletta da 1-1/4". La sporgenza della bocca d'erogazione è di 116 mm, l'altezza è di 86 mm. È dotato del sistema di fissaggio dall'alto Top&Fix esclusivo Ideal Standard. Cartuccia da 40 mm con sistema EKO. Cromato.

**B0345AA** Miscelatore monocomando per lavabo, 5 l/min kg 2,6

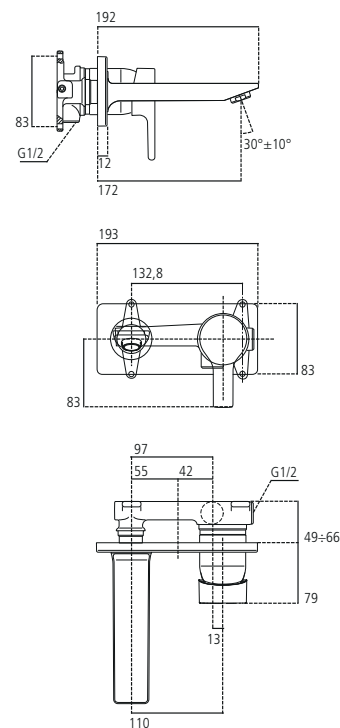


## A6012

Miscelatore monocomando lavabo per installazione a parete. È dotato di bocca d'erogazione fissa e aeratore PCA 24x1 con portata massima di 5 l/min. Cartuccia da 47 mm con sistema EKO. Il miscelatore lavora con il corpo incasso A5948NU da ordinare separatamente.

**A6012AA** Miscelatore monocomando per installazione a parete (solo parti esterne) kg 1,7

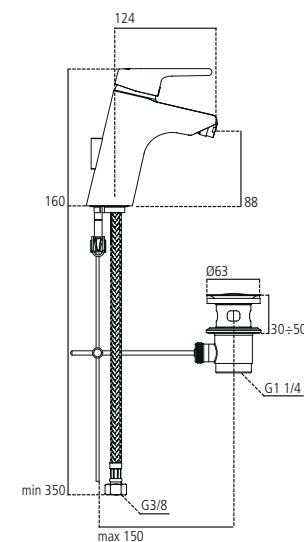
**A5948NU** Corpo incasso kg 1,1



## B8064

Miscelatore monocomando per bidet con bocca d'erogazione fissa, rompigitto 24x1, asta di comando scarico, piletta da 1-1/4" e tubi flessibili. Dotato del sistema di fissaggio dall'alto Top&Fix. Cartuccia da 40 mm con sistema EKO. La sporgenza della bocca d'erogazione è di 124 mm, l'altezza è di 88 mm. Capacità di portata: 13 l/min a 3 bar. Cromato.

**B8064AA** Miscelatore monocomando per bidet kg 2,4

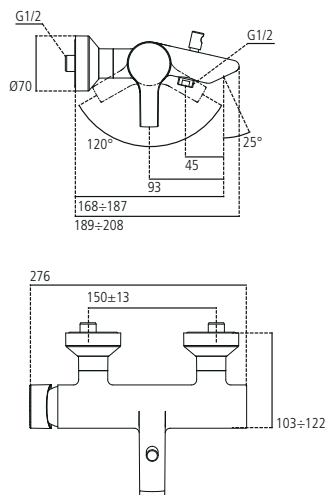




## B8071

Miscelatore monocomando esterno per vasca/doccia con raccordi ad S regolabili per interasse da 137 mm a 163 mm. È dotato di sistema EKO. Corredato di doccetta ad una funzione, tubo flessibile di 1.500 mm e supporto doccia a muro. Sistema di fissaggio a parete esclusivo Ideal Standard con guarnizioni e finitura cromata. Capacità di portata: 20,5 l/min a 3 bar. Cromato.

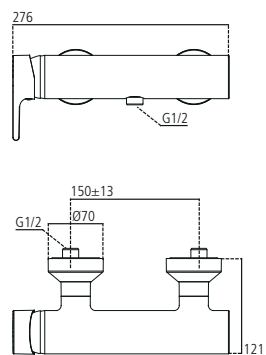
**B8071AA** Miscelatore monocomando esterno per vasca/doccia kg 3,9



## B8066

Miscelatore monocomando esterno per doccia con raccordi ad S regolabili per interasse da 137 mm a 163 mm. È dotato di sistema EKO. Sistema di fissaggio a parete esclusivo Ideal Standard con guarnizioni e finitura cromata. Non è corredato di componenti doccia. Capacità di portata: 20,5 l/min a 3 bar.

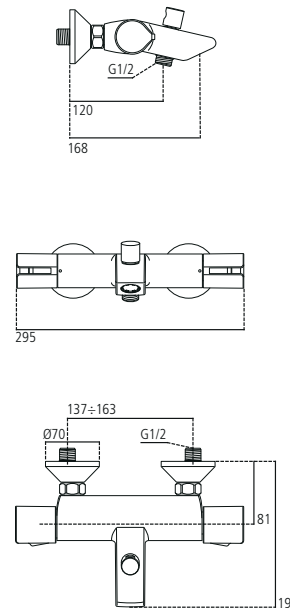
**B8066AA** Miscelatore monocomando esterno per doccia kg 2,8



## A4050

Miscelatore termostatico esterno per vasca/doccia con raccordi ad S regolabili per interasse da 137 mm a 163 mm. È dotato dell'innovativo sistema Cool Body che garantisce protezione da eventuali scottature, tasto EKO per riduzione portata acqua 50% e tasto di sicurezza per la temperatura. Non è corredato di componenti doccia. Capacità di portata: 20,5 l/min a 3 bar. Cromato.

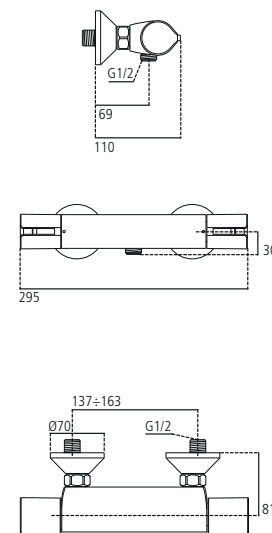
**A4050AA** Miscelatore termostatico esterno per vasca/doccia kg 2,8



## A4046

Miscelatore termostatico esterno per doccia con raccordi ad S regolabili per interasse da 137 mm a 163 mm. È dotato dell'innovativo sistema Cool Body che garantisce protezione da eventuali scottature, tasto EKO per riduzione portata acqua 50% e tasto di sicurezza per la temperatura. Non è corredato di componenti doccia. Capacità di portata: 20,5 l/min a 3 bar. Cromato.

**A4046AA** Miscelatore termostatico esterno per doccia kg 2,0



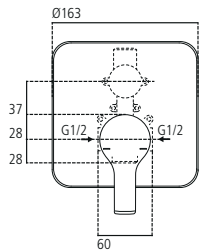
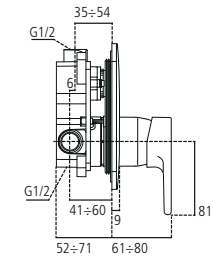


## A6667

Miscelatore monocomando ad incasso per doccia (solo parti esterne). Il miscelatore lavora con il corpo incasso A1300NU, da ordinare separatamente. Piastra sottile, solo 6 mm.

**A6667AA** Miscelatore monocomando ad incasso per doccia (solo parti esterne) kg 0,8

**A1300NU** Corpo incasso universale kg 1,3

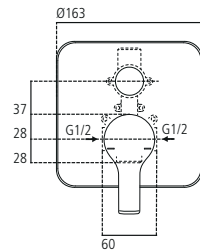
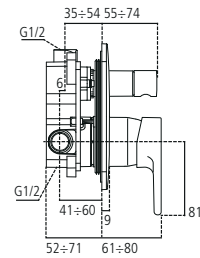


## A6668

Miscelatore monocomando ad incasso per vasca/doccia (solo parti esterne). Il miscelatore lavora con il corpo incasso A1300NU, da ordinare separatamente. Piastra sottile, solo 6 mm.

**A6668AA** Miscelatore monocomando ad incasso per vasca/doccia (solo parti esterne) kg 0,9

**A1300NU** Corpo incasso universale kg 1,3

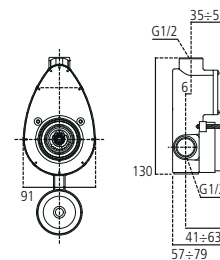
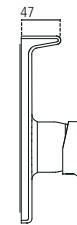
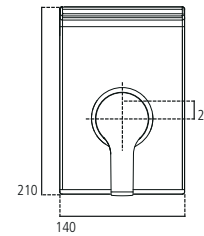


## B8072

Miscelatore monocomando ad incasso per doccia. Il miscelatore lavora con il corpo incasso universale A2650NU, da ordinare separatamente. Con ripiano di 47 mm. Gli attacchi, alimentazione e scarico alla doccia sono da 1/2". Non è corredato di componenti doccia. Solo parti esterne cromate.

**B8072AA** Miscelatore monocomando ad incasso per doccia (solo parti esterne) kg 0,5

**A2650NU** Corpo incasso universale kg 1,2

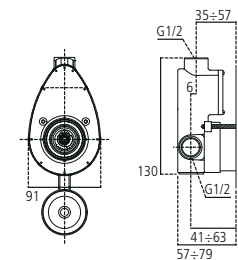
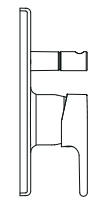
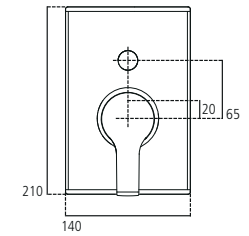


## B8073

Miscelatore monocomando ad incasso per vasca/doccia. Il miscelatore lavora con il corpo incasso universale A2650NU, da ordinare separatamente. Gli attacchi, alimentazione e scarico alla doccia sono da 1/2". Non è corredato di componenti doccia. Solo parti esterne cromate.

**B8073AA** Miscelatore monocomando ad incasso per vasca/doccia (solo parti esterne) kg 0,5

**A2650NU** Corpo incasso universale kg 1,2



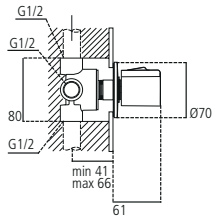




## A6013

Deviatore.

<b>A6013AA</b>	Deviatore (solo parti esterne)	kg 0,2
<b>A2391NU</b>	Unità di base 4 vie	kg 0,7
<b>A2393NU</b>	Unità di base 3 vie	kg 0,8



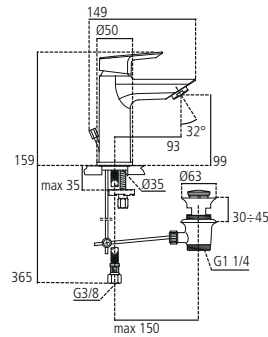
## CERAMIX



## A6542

Miscelatore monocomando lavabo con bocca d'erogazione fissa, aeratore M24x1 con portata massima 5 l/m. È dotato di cartuccia da 28 mm con limitatore della temperatura (accessorio da installare). Sistema di fissaggio Easy Fix. Tubi flessibili con attacco G3/8". Con asta di comando e scarico piletta da 1-1/4". Altezza della bocca d'erogazione 99 mm. Cromato.

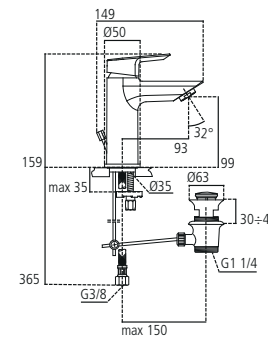
<b>A6542AA</b>	Miscelatore monocomando per lavabo	kg 1,8
----------------	------------------------------------	--------



## A6543

Miscelatore monocomando lavabo con sistema di apertura a freddo Bluestart, bocca d'erogazione fissa, aeratore M24x1 con portata massima 5 l/m. È dotato di cartuccia da 28 mm con limitatore della temperatura (accessorio da installare). Sistema di fissaggio Easy Fix. Tubi flessibili con attacco G3/8". Con asta di comando e scarico piletta da 1-1/4". Altezza della bocca d'erogazione 99 mm. Cromato.

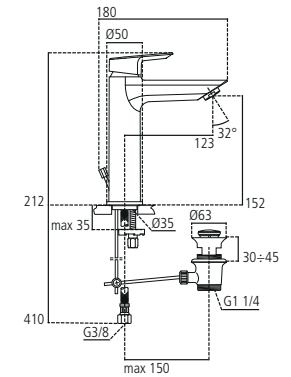
<b>A6543AA</b>	Miscelatore monocomando per lavabo Bluestart	kg 2,1
----------------	----------------------------------------------	--------



## A6544

Miscelatore GRANDE monocomando lavabo con bocca d'erogazione fissa, aeratore M24x1 con portata massima 5 l/m. È dotato di cartuccia da 28 mm con limitatore della temperatura (accessorio da installare). Sistema di fissaggio Easy Fix. Tubi flessibili con attacco G3/8". Con asta di comando e scarico piletta da 1-1/4". Altezza della bocca d'erogazione 152 mm. Cromato.

<b>A6544AA</b>	Miscelatore GRANDE monocomando per lavabo	kg 2,2
----------------	-------------------------------------------	--------

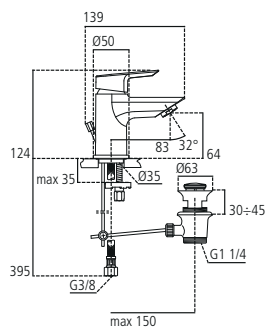




## A6550

Miscelatore PICCOLO monocomando lavabo con bocca d'erogazione fissa, aeratore M24x1 con portata massima 5 l/m. È dotato di cartuccia da 28 mm con limitatore della temperatura (accessorio da installare). Sistema di fissaggio Easy Fix. Tubi flessibili con attacco G3/8". Con asta di comando e scarico piletta da 1-1/4". Altezza della bocca d'erogazione 64 mm. Cromato.

**A6550AA** Miscelatore PICCOLO monocomando per lavabo kg 1,5

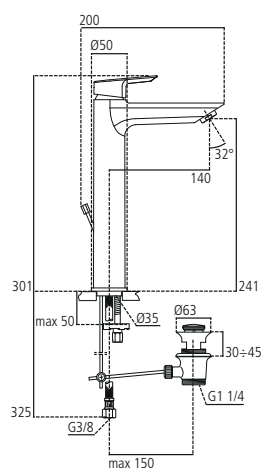


## A6551 - A6552

Miscelatore monocomando da appoggio su piano con bocca d'erogazione fissa, aeratore M24x1 con portata massima 5 l/m. È dotato di cartuccia da 28 mm con limitatore della temperatura (accessorio da installare). Sistema di fissaggio Easy Fix. Tubi flessibili con attacco G3/8". Altezza della bocca d'erogazione 241 mm. Cromato.

**A6551AA** Miscelatore monocomando lavabo con asta di comando scarico e piletta da 1 1/4" kg 2,3

**A6552AA** Miscelatore monocomando lavabo senza asta di comando e scarico piletta da 1 1/4" kg 2,0

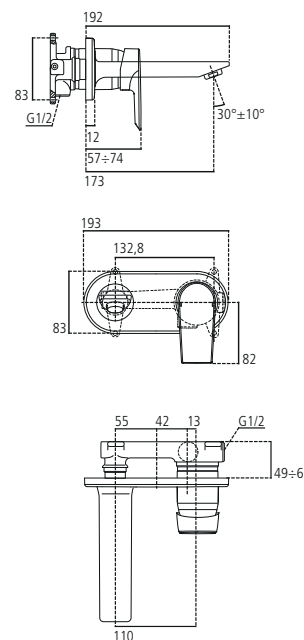


## A6554

Miscelatore monocomando lavabo per installazione a parete. È dotato di bocca di erogazione fissa, aeratore M24x1 con portata massima 5 l/m, cartuccia EKO 47 mm, angolo di funzionamento a 120°. Il miscelatore lavora con il corpo incasso A5948NU da ordinare separatamente. La sporgenza della bocca di erogazione è di 173 mm.

**A6554AA** Miscelatore monocomando lavabo per installazione a parete (solo parti esterne) kg 1,7

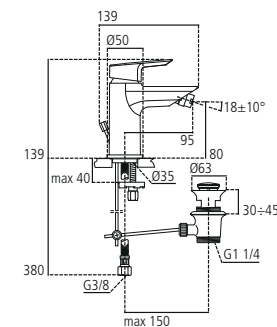
**A5948NU** Corpo incasso kg 1,1



## A6545

Miscelatore monocomando bidet con bocca di erogazione fissa, aeratore M18x1 orientabile con portata massima 5 l/m. È dotato di cartuccia da 28 mm con limitatore della temperatura (accessorio da installare). Sistema di fissaggio Easy Fix. Tubi flessibili con attacco G3/8". Con asta di comando e scarico piletta da 1-1/4". Altezza della bocca d'erogazione 80 mm. Cromato.

**A6545AA** Miscelatore monocomando bidet kg 1,7

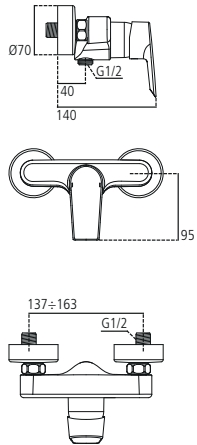




## A6546

Miscelatore monocomando esterno per doccia. È dotato di raccordi ad S orientabili per interasse da 137 mm a 163 mm. Cartuccia da 40 mm con limitatore della temperatura. Non è dotato di accessori doccia. Cromato.

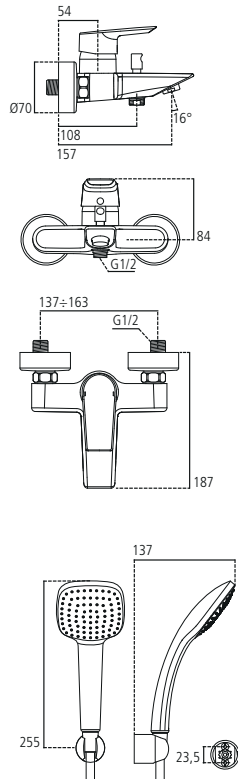
**A6546AA** Miscelatore monocomando esterno per doccia kg 1,7



## A6547

Miscelatore monocomando per esterno vasca/doccia. È dotato di raccordi ad S orientabili per interasse da 137 mm a 163 mm. Cartuccia da 40 mm con limitatore della temperatura. È corredato di doccetta Idealrain Cube 1 funzione con diametro 100 mm, supporto fisso e tubo flessibile da 1.500 mm, raccordo conico da 1/2". Cromato.

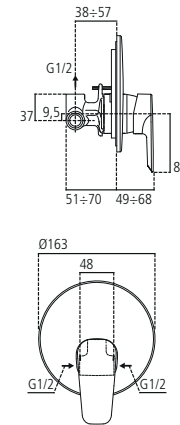
**A6547AA** Miscelatore monocomando per esterno vasca/doccia kg 2,9



## A6548

Miscelatore monocomando da incasso per doccia con attacchi di alimentazione e scarico da 1/2". Cartuccia da 47 mm con sistema EKO. Corpo incasso incluso nella confezione. Non è corredato di componenti doccia. Cromato.

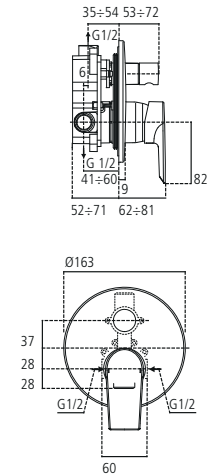
**A6548AA** Miscelatore monocomando da incasso per doccia kg 1,2



## A6549

Miscelatore monocomando ad incasso per vasca/doccia con deviatore. Attacchi di alimentazione, scarico alla doccia e scarico alla vasca da 1/2". Cartuccia da 47 mm con sistema EKO. Corpo incasso incluso nella confezione. Non è corredato da componenti doccia. Cromato.

**A6549AA** Miscelatore monocomando ad incasso per vasca/doccia kg 2,1

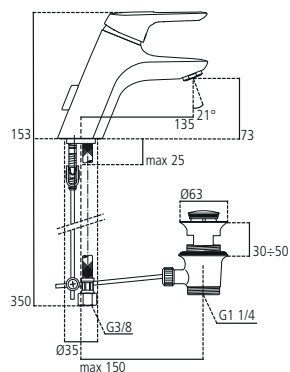




### A5658

Miscelatore monocomando da lavabo con piletta in metallo, tubi flessibili e aeratore PCA M24x1 con portata massima di 5 l/min. Il passaggio dell'acqua attraverso tubicini di plastica consente di non avere nickel e piombo nell'acqua. Maniglia ergonomica. Sistema Cool Body. Cartuccia da 40 mm con sistema EKO. Sistema di fissaggio dall'alto Top&Fix. Tubetti flessibili. Piletta in metallo. Cromato.

**A5658AA** Miscelatore monocomando per lavabo, 5 l/m, tubi flessibili kg 2,1

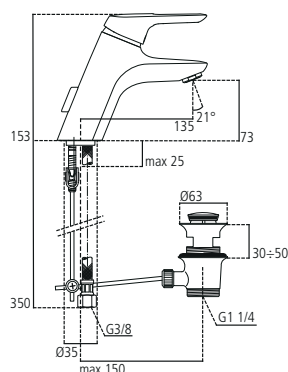


### A5646 - A5653

Miscelatore monocomando da lavabo con piletta in metallo. Il passaggio dell'acqua attraverso tubicini di plastica consente di non avere nickel e piombo nell'acqua. Maniglia ergonomica. Sistema Cool Body. Cartuccia da 40 mm con sistema EKO. Aeratore Cascade M24x1. Sistema di fissaggio dall'alto Top&Fix. Piletta in metallo. Cromato.

**A5646AA** Miscelatore monocomando per lavabo, tubi flessibili kg 2,1

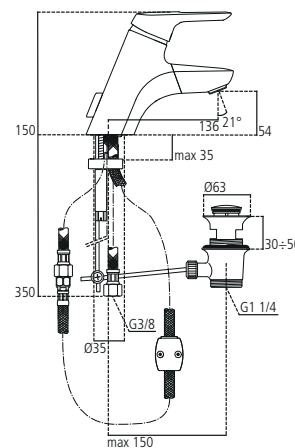
**A5653AA** Miscelatore monocomando per lavabo, tubi rigidi kg 2,1



### A5654

Miscelatore monocomando da lavabo con bocca d'erogazione estraibile. Il passaggio dell'acqua attraverso tubicini di plastica consente di non avere nickel e piombo nell'acqua. Maniglia ergonomica. Sistema Cool Body. Cartuccia da 40 mm con sistema EKO. Aeratore Cascade M24x1. Sistema di fissaggio Easy Fix. Tubetti flessibili. Piletta in metallo. Bocca d'erogazione estraibile integrata nel corpo. Cromato.

**A5654AA** Miscelatore monocomando per lavabo con bocca estraibile kg 2,4

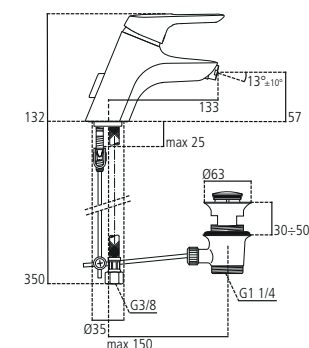


### A5655 - A5657

Miscelatore monocomando da bidet con piletta in metallo. Maniglia ergonomica. Sistema Cool Body. Il passaggio dell'acqua attraverso tubicini di plastica consente di non avere nickel e piombo nell'acqua. Cartuccia da 40 mm con sistema EKO. Aeratore Ball Joint Cascade M18x1. Sistema di fissaggio dall'alto Top&Fix. Piletta in metallo. Cromato.

**A5655AA** Miscelatore monocomando per bidet, tubi flessibili kg 2,1

**A5657AA** Miscelatore monocomando per bidet, tubi rigidi kg 2,0

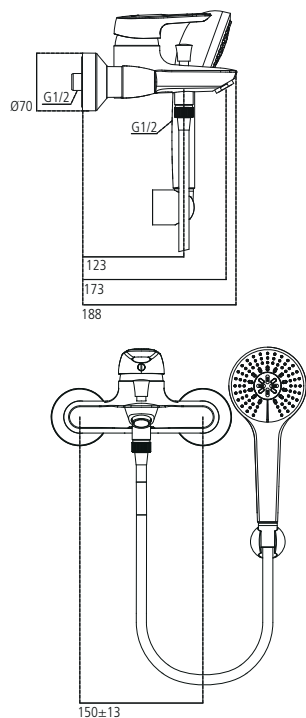




## B9491

Miscelatore monocomando esterno per vasca/doccia con accessori. Maniglia ergonomica. Cartuccia da 47 mm con sistema EKO. Deviatore automatico. Raccordi ad S regolabili per interasse da 137 mm a 163 mm. Valvola di ritegno integrata. Minikit doccia Idealrain: doccetta 3 funzioni, flessibile da 1.500 mm, supporto a muro (non regolabile). Cromato.

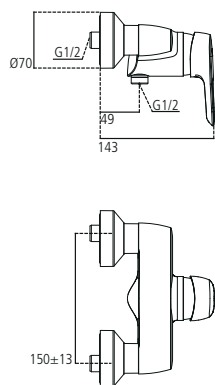
**B9491AA** Miscelatore monocomando esterno per vasca/doccia, con accessori kg 2,0



## B9493

Miscelatore monocomando esterno per doccia. Maniglia ergonomica. Cartuccia da 47 mm con sistema EKO. Raccordi ad S regolabili per interasse da 137 mm a 163 mm. Valvola di ritegno integrata. Non è corredato di accessori doccia. Cromato.

**B9493AA** Miscelatore monocomando esterno per doccia kg 1,8

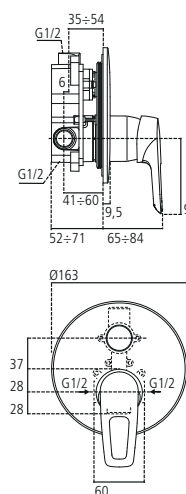


## A6665

Miscelatore monocomando ad incasso per vasca/doccia (solo parti esterne). Il miscelatore lavora con il corpo incasso A1300NU, da ordinare separatamente. Piastra di metallo sottile, solo 6 mm.

**A6665AA** Miscelatore monocomando ad incasso per doccia (solo parti esterne) kg 0,8

**A1300NU** Corpo incasso universale kg 1,3

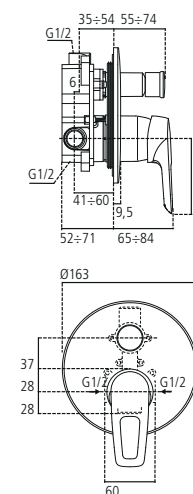


## A6666

Miscelatore monocomando ad incasso per vasca/doccia (solo parti esterne). Il miscelatore lavora con il corpo incasso A1300NU, da ordinare separatamente. Piastra sottile, solo 6 mm.

**A6666AA** Miscelatore monocomando ad incasso per vasca/doccia (solo parti esterne) kg 0,9

**A1300NU** Corpo incasso universale kg 1,3



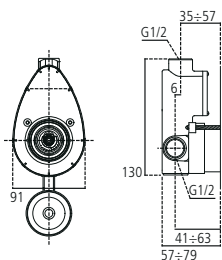
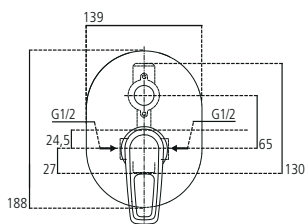


## A5662

Miscelatore monocomando ad incasso per vasca/doccia (kit 2) con deviatore automatico. Cartuccia da 47 mm con sistema EKO. Il miscelatore lavora con il corpo incasso universale A2650NU, da ordinare separatamente. Cromato.

**A5662AA** Miscelatore monocomando ad incasso per vasca/doccia (solo parti esterne) kg 0,8

**A2650NU** Corpo incasso universale kg 1,2

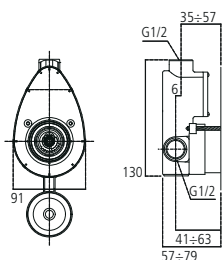
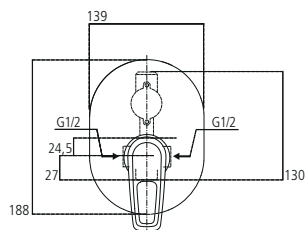


## A5663

Miscelatore monocomando ad incasso per doccia (kit 2). Cartuccia da 47 mm con sistema EKO. Il miscelatore lavora con il corpo incasso universale A2650NU, da ordinare separatamente. Cromato.

**A5663AA** Miscelatore monocomando ad incasso per doccia (solo parti esterne) kg 0,7

**A2650NU** Corpo incasso universale kg 1,2



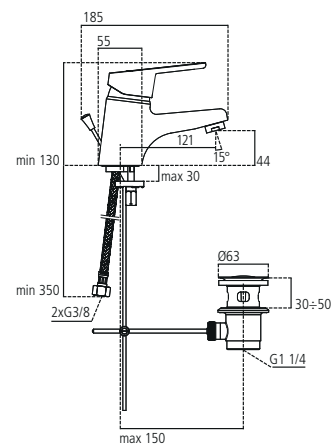
## B0250 - B0251 - B0252

Miscelatore monocomando per lavabo con bocca d'erogazione fissa e rompigetto 24x1, asta di comando dello scarico, piletta da 1-1/4", sistema di fissaggio Easy Fix. Cartuccia da 47 mm con sistema EKO. Cromato.

**B0250AA** Miscelatore monocomando per lavabo, tubi flessibili kg 1,7

**B0251AA** Miscelatore monocomando per lavabo, 5 l/min, tubi flessibili kg 1,7

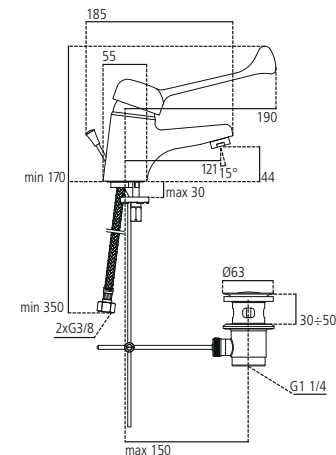
**B0252AA** Miscelatore monocomando per lavabo, tubi rigidi kg 1,8



## B0253

Miscelatore monocomando per lavabo con bocca d'erogazione fissa e rompigetto 24x1, asta di comando dello scarico, piletta da 1-1/4", sistema di fissaggio Easy Fix. Cartuccia da 47 mm con sistema EKO. Tubi flessibili. Cromato.

**B0253AA** Miscelatore monocomando per lavabo con leva clinica kg 1,8

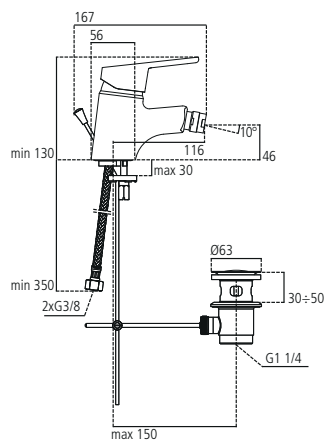




## B0254

Miscelatore monocomando per bidet con bocca d'erogazione fissa getto orientabile, rompigitto 24x1, asta di comando dello scarico, piletta da 1-1/4", sistema di fissaggio Easy Fix. Cartuccia da 47 mm con sistema EKO. Tubi flessibili. Cromato.

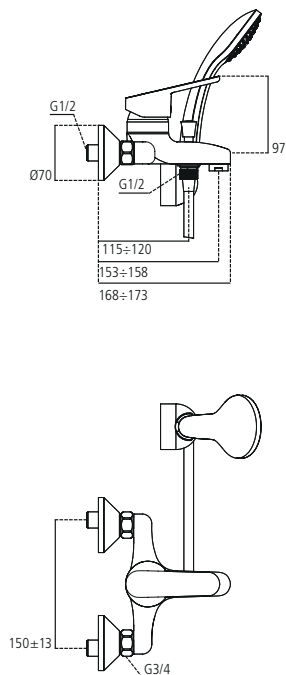
**B0254AA** Miscelatore monocomando per bidet kg 1,7



## B0256

Miscelatore esterno per vasca/doccia con bocca d'erogazione dotata di rompigitto 24x1 e raccordi ad S da 1/2" regolabile per interasse da 150±13 mm. Cartuccia da 47 mm con sistema EKO. È corredato di doccetta Idealrain 1 funzione con diametro 80 mm, supporto fisso e tubo flessibile da 1.500 mm, raccordo conico da 1/2". Cromato.

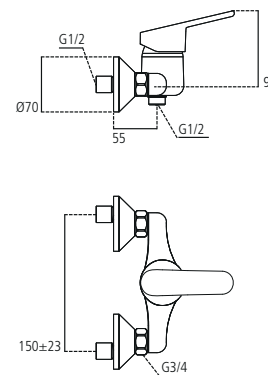
**B0256AA** Miscelatore esterno per vasca/doccia, con accessori kg 2,2



## B0255

Miscelatore esterno per doccia con raccordi ad S da 1/2" regolabile per interasse da 150±23 mm. Cartuccia da 47 mm con sistema EKO. Non è corredato di componenti doccia. Cromato.

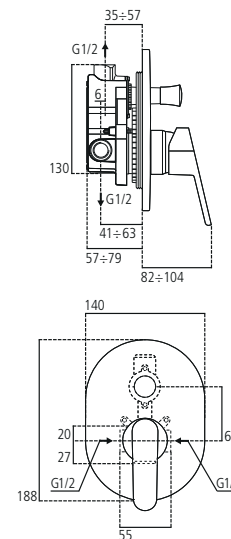
**B0255AA** Miscelatore esterno per doccia kg 1,4



## A5961

Miscelatore monocomando ad incasso per vasca/doccia con deviatore. Attacchi di alimentazione, scarico alla doccia e scarico alla vasca da 1/2". Cartuccia da 47 mm con sistema EKO. Corpo a incasso incluso nella confezione. Non è corredato di componenti doccia. Cromato.

**A5961AA** Miscelatore da incasso per vasca/doccia kg 1,8

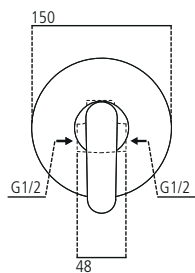
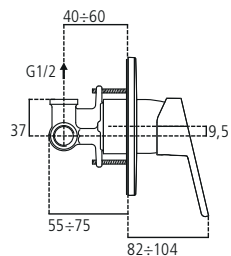




## A5960

Miscelatore monocomando ad incasso per doccia con attacchi di alimentazione e scarico da 1/2". Cartuccia da 47 mm con sistema EKO. Corpo a incasso incluso nella confezione. Non è corredato di componenti doccia. Cromato.

**A5960AA** Miscelatore da incasso per doccia kg 1,0



## CERAPLAN III

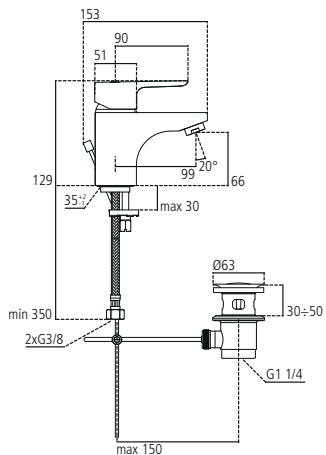


## B0700 - B0772

Miscelatore monocomando per lavabo con bocca d'erogazione fissa e aeratore 24x1, asta di comando dello scarico, piletta da 1-1/4", sistema di fissaggio Easy Fix. Cartuccia da 40 mm con sistema EKO. Cromato.

**B0700AA** Miscelatore monocomando per lavabo kg 2,0

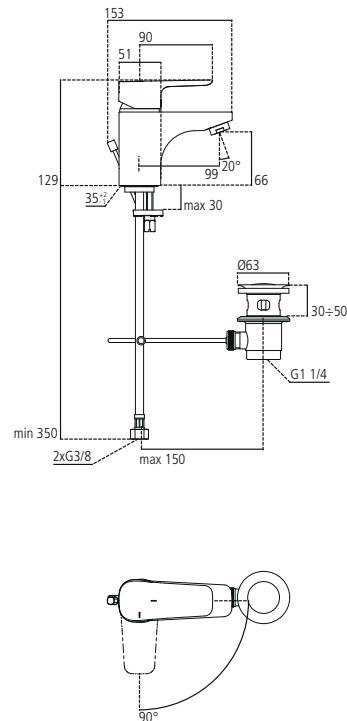
**B0772AA** Miscelatore monocomando per lavabo con aeratore a portata massima 5 l/min kg 2,0



## B0767

Miscelatore monocomando con sistema Bluestart per lavabo con bocca d'erogazione fissa e aeratore 24x1, asta di comando dello scarico, piletta da 1-1/4", sistema di fissaggio Easy Fix. Cartuccia da 40 mm con sistema EKO. Nuovo sistema apertura a freddo Bluestart. Cromato.

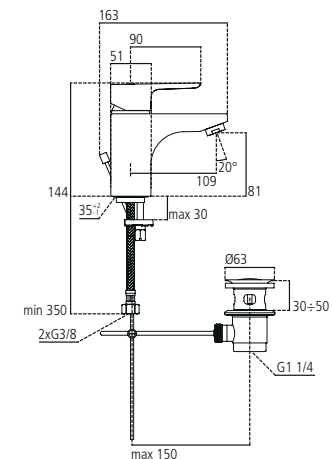
**B0767AA** Miscelatore monocomando con sistema Bluestart per lavabo kg 2,2



## B0704

Miscelatore GRANDE monocomando per lavabo con bocca d'erogazione fissa e aeratore 24x1, asta di comando dello scarico, piletta da 1-1/4", sistema di fissaggio Easy Fix. Cartuccia da 40 mm con sistema EKO. Cromato.

**B0704AA** Miscelatore GRANDE monocomando per lavabo kg 2,1





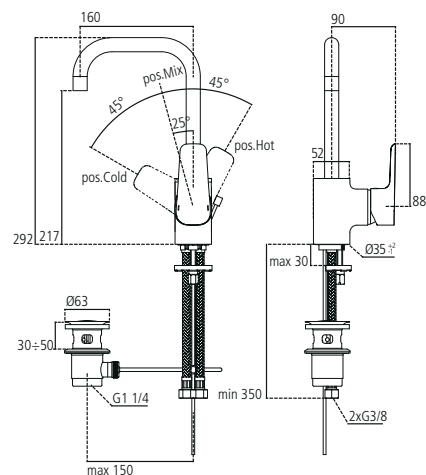


## B0706 - B0708

Miscelatore monocomando per lavabo con bocca d'erogazione (alta) tubolare fissa ed aeratore nascosto 16,5x1, asta di comando dello scarico, piletta da 1-1/4", sistema di fissaggio Easy Fix. Cartuccia da 40 mm con sistema EKO. Cromato.

**B0706AA** Miscelatore monocomando per lavabo kg 3,0

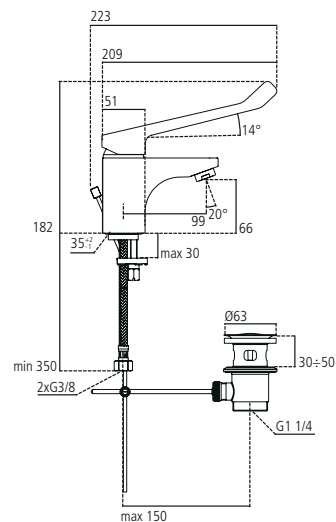
**B0708AA** Miscelatore monocomando per lavabo senza asta di comando scarico e piletta kg 2,7



## B1135

Miscelatore monocomando lavabo a leva lunga con bocca di erogazione fissa e aeratore con portata massima 5 l/m, asta di comando dello scarico, piletta da 1-1/4", sistema di fissaggio Easy Fix. Cartuccia da 40 mm con limitatore della temperatura. Altezza della bocca di erogazione 66 mm.

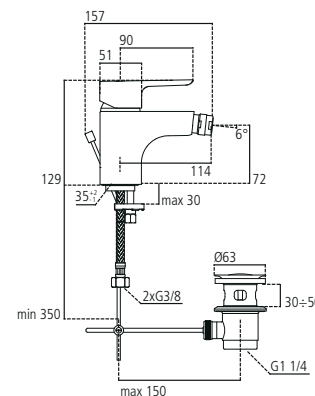
**B1135AA** Miscelatore monocomando per lavabo a leva lunga kg 2,0



## B0897

Miscelatore monocomando per bidet con bocca d'erogazione fissa getto orientabile, rompigitto 24x1, asta di comando dello scarico, piletta da 1-1/4", sistema di fissaggio Easy Fix. Cartuccia da 40 mm con sistema EKO. Tubi flessibili. Cromato.

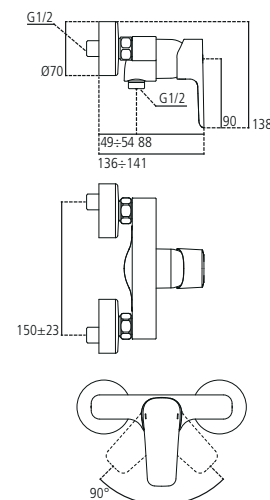
**B0897AA** Miscelatore monocomando per bidet kg 2,0



## B0716

Miscelatore esterno per doccia con raccordi ad S da 1/2" regolabile per interasse da 150±23 mm. Cartuccia da 40 mm con sistema EKO. Non è corredato di componenti doccia. Cromato.

**B0716AA** Miscelatore esterno per doccia kg 2,0

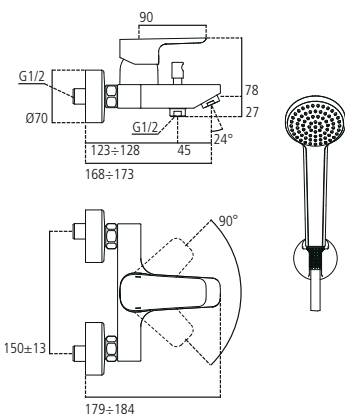




## B0719

Miscelatore esterno per vasca/doccia bocca d'erogazione dotata di rompigetto 24x1 e raccordi ad S da 1/2" regolabile per interasse da 150±13 mm. Cartuccia da 47 mm con sistema EKO. È corredato di doccetta Idealrain 1 funzione con diametro 80 mm, supporto fisso e tubo flessibile da 1.500 mm, raccordo conico da 1/2". Cromato.

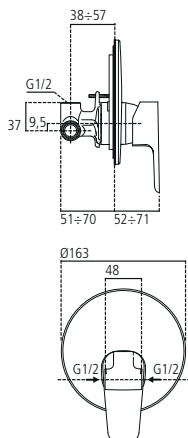
**B0719AA** Miscelatore esterno per vasca/doccia kg 2,9



## A6382

Miscelatore monocomando ad incasso per doccia con attacchi di alimentazione e scarico da 1/2". Cartuccia da 47 mm con sistema EKO. Corpo a incasso incluso nella confezione. Non è corredato di componenti doccia. Cromato.

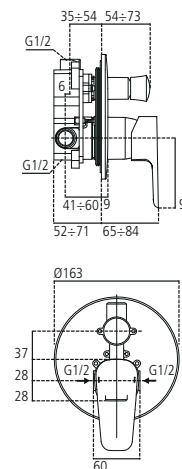
**A6382AA** Miscelatore monocomando ad incasso per doccia kg 1,3



## A6383

Miscelatore monocomando ad incasso per vasca/doccia con deviatore. Attacchi di alimentazione, scarico alla doccia e scarico alla vasca da 1/2". Cartuccia da 47 mm con sistema EKO. Corpo a incasso incluso nella confezione. Non è corredato di componenti doccia. Cromato.

**A6383AA** Miscelatore monocomando ad incasso per vasca/doccia kg 1,9

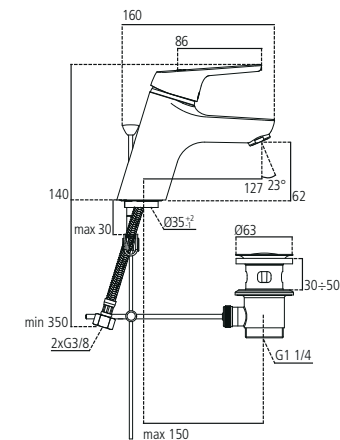


## B9561 - B0366

Miscelatore monocomando da lavabo con piletta in metallo, tubi flessibili. Cartuccia da 40 mm con sistema EKO. Aeratore Cascade M24x1. Sistema di fissaggio dall'alto Top&Fix. Cromato.

**B9561AA** Miscelatore monocomando da lavabo kg 1,9

**B0366AA** Miscelatore monocomando da lavabo con aeratore, 5 l/m kg 2,2

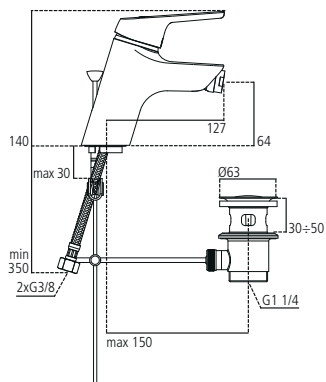




## B9565

Miscelatore monocomando per bidet con piletta in metallo, tubi flessibili. Cartuccia da 40 mm con sistema EKO. Aeratore M24x1. Sistema di fissaggio dall'alto Top&Fix. Cromato.

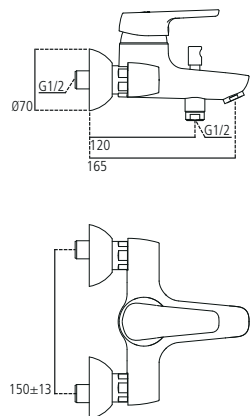
**B9565AA** Miscelatore monocomando per bidet kg 1,8



## B9567

Miscelatore monocomando esterno per vasca/doccia con accessori. Cartuccia da 47 mm con sistema EKO. Deviatore automatico. Raccordi ad S regolabili. È corredato di minikit doccia Idealrain: doccetta a 1 funzione, flessibile da 1.500 mm, supporto a muro regolabile. Cromato.

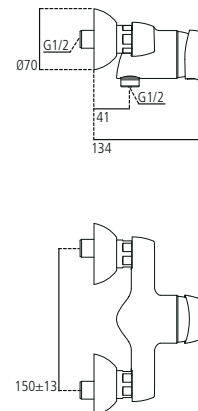
**B9567AA** Miscelatore monocomando esterno per vasca/doccia con accessori kg 2,7



## B9570

Miscelatore monocomando esterno per doccia. Cartuccia da 47 mm con sistema EKO. Raccordi ad S regolabili. Non corredato di accessori doccia. Cromato.

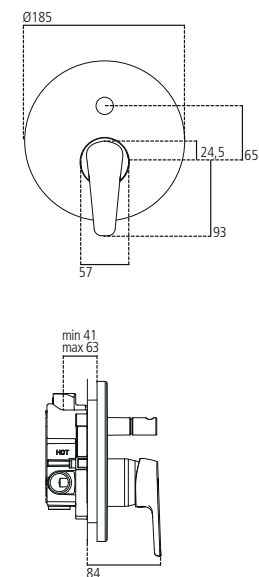
**B9570AA** Miscelatore monocomando esterno per doccia kg 1,7



## B9573

Gruppo monocomando ad incasso per vasca/doccia con deviatore. Attacchi di alimentazione e scarico alla doccia da 1/2". Scarico della vasca da 1/2". Cartuccia da 47 mm con sistema EKO. Il corpo incasso è incluso nella confezione. Cromato.

**B9573AA** Miscelatore monocomando incasso vasca/doccia kg 1,7

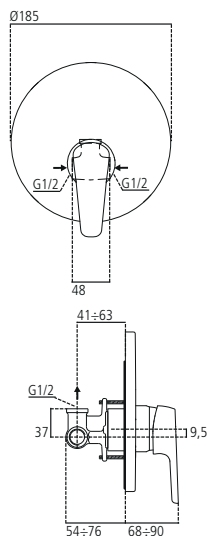




## A5725

Gruppo monocomando ad incasso per doccia. Attacchi di alimentazione e scarico alla doccia da 1/2". Scarico della vasca da 1/2". Cartuccia da 47 mm con sistema EKO. Il corpo incasso è incluso nella confezione. Cromato.

**A5725AA** Miscelatore monocomando incasso doccia kg 1,1



## CONNECT BLU



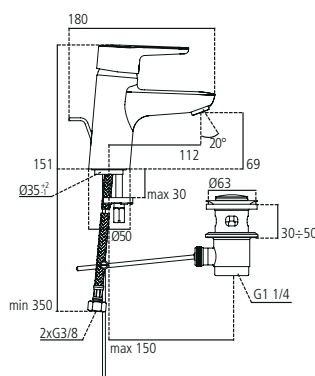
## B0175 - B9936 - B9914

Miscelatore monocomando da lavabo con piletta in metallo, tubi flessibili. Maniglia ergonomica con indicatori caldo/freddo. Cartuccia EKO a dischi ceramici da 40 mm con limitatore della temperatura. Sistema di fissaggio Easy Fix. Dotato del sistema Bluestart: il primo sistema sul mercato con tubi senza nichel che riduce dell'80% l'acqua nel rubinetto, abbattendo il volume d'acqua da riscaldare. Cromato.

**B0175AA** Miscelatore monocomando per lavabo con sistema apertura a freddo Bluestart, aeratore 5 l/m kg 1,8

**B9936AA** Miscelatore monocomando per lavabo, aeratore 5 l/m kg 1,8

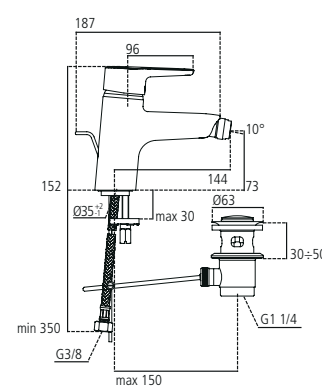
**B9914AA** Miscelatore monocomando per lavabo kg 1,8



## B9920

Miscelatore monocomando da bidet con piletta in metallo, tubi flessibili. Maniglia ergonomica con indicatori caldo/freddo. Cartuccia da 40 mm con sistema EKO. Aeratore Ball Joint. Sistema di fissaggio Easy Fix. Cromato.

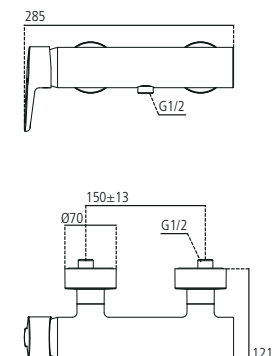
**B9920AA** Miscelatore monocomando per bidet kg 1,5



## B9924

Miscelatore monocomando esterno per doccia. Maniglia ergonomica con indicatori caldo/freddo. Cartuccia da 47 mm con sistema EKO. Raccordi ad S regolabili per interasse da 150±13 mm. Valvola di ritegno integrata. Non è corredato di accessori doccia. Cromato.

**B9924AA** Miscelatore monocomando esterno per doccia kg 2,8

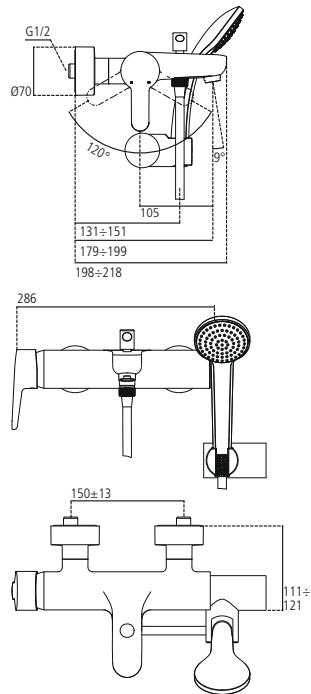




## B9935

Miscelatore monocomando esterno per vasca/doccia. Maniglia ergonomica con indicatori caldo/freddo. Cartuccia da 47 mm con sistema EKO. Raccordi ad S regolabili per interasse da 150±13 mm. Deviatore integrato nel corpo del miscelatore. Valvola di ritegno integrata. È corredato di accessori doccia: doccetta Idealrain 3 funzioni con diametro 80 mm, supporto a parete ad inclinazione regolabile e flessibile a doppia aggiratura da 1.500 mm. Cromato.

**B9935AA** Miscelatore monocomando esterno per vasca/doccia con accessori kg 4,0

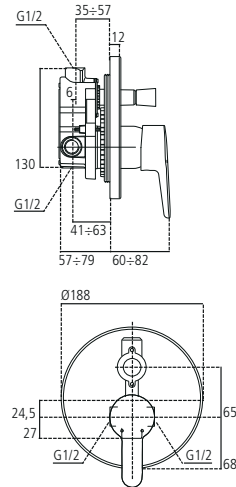


## A5837

Miscelatore monocomando ad incasso per vasca/doccia. Maniglia ergonomica con indicatori caldo/freddo. Cartuccia da 47 mm con sistema EKO. Il miscelatore lavora con il corpo incasso universale A2650NU da ordinare separatamente. Non è corredato di accessori doccia. Solo parti esterne cromate.

**A5837AA** Miscelatore monocomando ad incasso per vasca/doccia (solo parti esterne) kg 0,8

**A2650NU** Corpo incasso universale kg 1,2

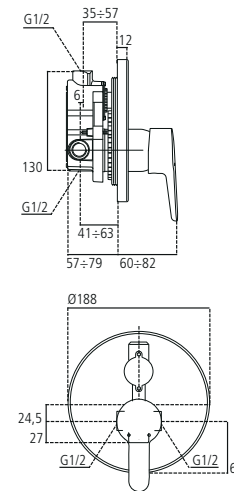


## A5836

Miscelatore monocomando ad incasso per doccia. Maniglia ergonomica con indicatori caldo/freddo. Cartuccia EKO a dischi ceramici da 47 mm con limitatore della temperatura. Il miscelatore lavora con il corpo incasso universale A2650NU da ordinare separatamente. Non è corredato di accessori doccia. Solo parti esterne cromate.

**A5836AA** Miscelatore monocomando ad incasso per doccia (solo parti esterne) kg 0,7

**A2650NU** Corpo incasso universale kg 1,2

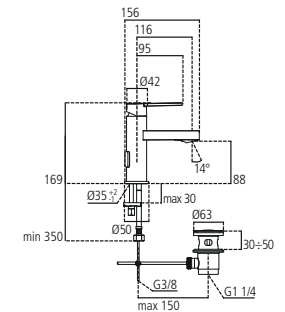


## B0618 - B0600

Miscelatore monocomando per lavabo con bocca d'erogazione da 116 mm, aeratore M21,5x1 con portata massima 5 l/min. È dotato di cartuccia da 35 mm con limitatore della temperatura, sistema di fissaggio Easy Fix e tubi flessibili. Cromato.

**B0618AA** Miscelatore monocomando per lavabo con asta di comando scarico e piletta da 1-1/4 kg 1,7

**B0600AA** Miscelatore monocomando per lavabo senza asta di comando scarico e piletta kg 1,3



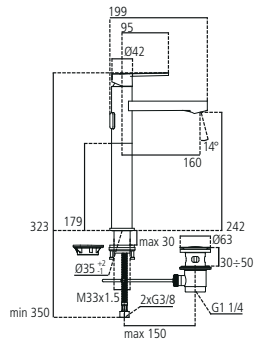


## B0619 - B0601

Miscelatore monocomando per appoggio su piano con bocca d'erogazione da 160 mm, altezza bocca 242 mm. Aeratore M21,5x1 con portata massima 5 l/min. È dotato di cartuccia da 35 mm con limitatore della temperatura, sistema di fissaggio Easy Fix e tubi flessibili. Cromato.

**B0619AA** Miscelatore monocomando per appoggio su piano con asta di comando scarico e piletta 1-1/4" kg 2,3

**B0601AA** Miscelatore monocomando per appoggio su piano senza asta di comando scarico e piletta kg 1,8

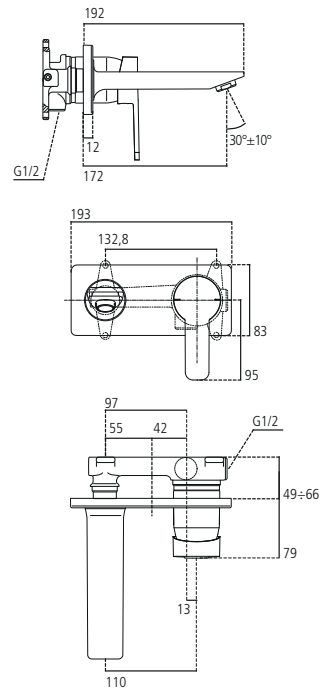


## A6107

Miscelatore monocomando lavabo per installazione a parete. Aeratore PCA 24x1 con portata massima 5 l/min. Cartuccia da 47 mm con sistema EKO. Il miscelatore lavora con il corpo incasso A5948NU da ordinare separatamente.

**A6107AA** Miscelatore monocomando lavabo a parete (solo parti esterne) kg 1,7

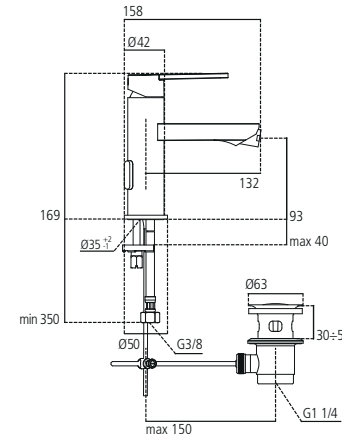
**A5948NU** Corpo incasso kg 1,1



## B0620

Miscelatore monocomando bidet con aeratore orientabile M21,5x1 con portata massima 5 l/min, asta di comando scarico e piletta in metallo da 1-1/4". È dotato di cartuccia da 35 mm con limitatore della temperatura, sistema di fissaggio Easy Fix e tubi flessibili. Cromato.

**B0620AA** Miscelatore monocomando per bidet kg 1,7

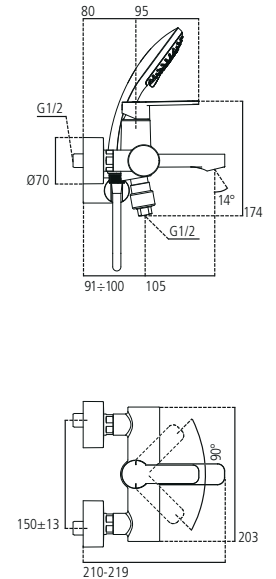


## B0622 - B0621

Miscelatore monocomando esterno per vasca/doccia, dotato di raccordi ad S orientabili per interasse da 137 a 163 mm, cartuccia da 35 mm con limitatore della temperatura e deviatore integrato nel corpo del miscelatore. Cromato.

**B0622AA** Miscelatore monocomando esterno per vasca/doccia con accessori kg 3,3

**B0621AA** Miscelatore monocomando esterno per vasca/doccia senza accessori kg 2,7

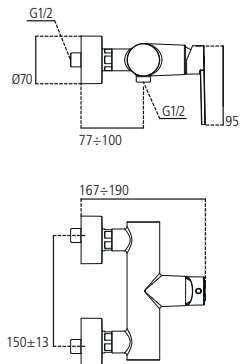




## B0623

Miscelatore monocomando esterno per doccia è dotato di raccordi ad S orientabili per interasse da 137 mm a 163 mm, cartuccia da 35 mm con limitatore della temperatura. Non è dotato di accessori doccia. Cromato.

**B0623AA** Miscelatore monocomando esterno per doccia kg 2,0

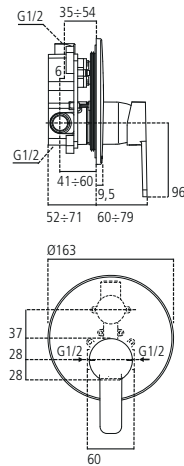


## A6669

Miscelatore monocomando ad incasso per doccia (solo parti esterne). Il miscelatore lavora con il corpo incasso A1300NU, da ordinare separatamente. Piastra di metallo sottile, solo 6 mm.

**A6669AA** Miscelatore monocomando ad incasso per doccia (solo parti esterne) kg 0,8

**A1300NU** Corpo incasso universale kg 1,3

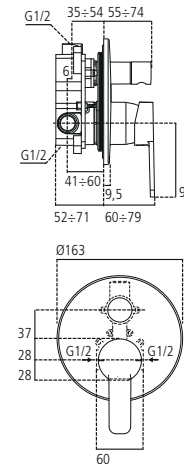


## A6670

Miscelatore monocomando ad incasso per vasca/doccia (solo parti esterne). Il miscelatore lavora con il corpo incasso A1300NU, da ordinare separatamente. Piastra di metallo sottile, solo 6 mm.

**A6670AA** Miscelatore monocomando ad incasso per vasca/doccia (solo parti esterne) kg 0,9

**A1300NU** Corpo incasso universale kg 1,3

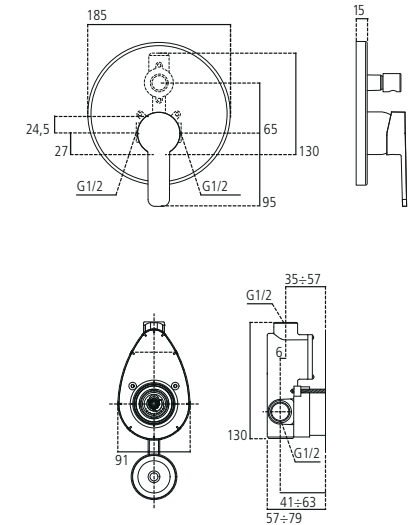


## A6109

Miscelatore monocomando ad incasso per vasca/doccia. Il miscelatore lavora con il corpo incasso universale A2650NU, da ordinare separatamente.

**A6109AA** Miscelatore monocomando ad incasso per vasca/doccia (solo parti esterne) kg 0,9

**A2650NU** Corpo incasso universale kg 1,2



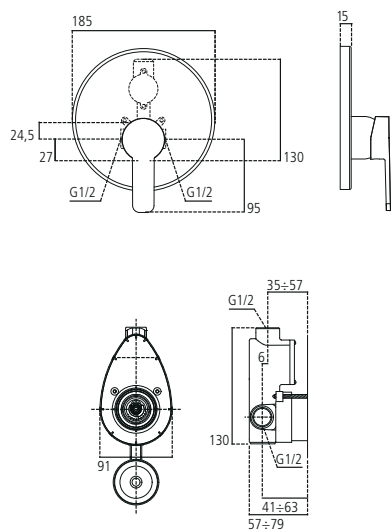


## A6108

Miscelatore monocomando ad incasso per doccia. Il miscelatore lavora con il corpo incasso universale A2650NU, da ordinare separatamente.

**A6108AA** Miscelatore monocomando ad incasso per doccia (solo parti esterne) kg 0,8

**A2650NU** Corpo incasso universale kg 1,2



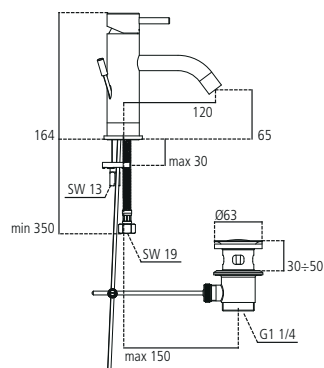
## MARA



## A9041

Miscelatore monocomando lavabo con bocca d'erogazione fissa da 120 mm. È dotato di cartuccia da 35 mm con limitatore della temperatura e riduttore di portata a 5 l/min. Sistema di fissaggio Easy Fix. Sporgenza bocca 120 mm, altezza bocca 65 mm. Con asta di comando e piletta in metallo cromato da 1-1/4". Tubi flessibili. Cromato.

**A9041AA** Miscelatore monocomando lavabo con bocca erogazione fissa da 120 mm kg 1,4

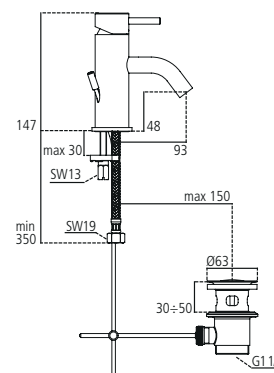


## A9034 - A9033

Miscelatore monocomando lavabo con bocca d'erogazione fissa, aeratore nascosto, tubi flessibili. È dotato di cartuccia da 35 mm con limitatore della temperatura e riduttore di portata a 5 l/m. Sistema di fissaggio Easy Fix. Sporgenza bocca 93 mm, altezza bocca 48 mm. Cromato.

**A9034AA** Miscelatore monocomando per lavabo con asta di comando scarico e piletta metallo da 1-1/4" kg 1,6

**A9033AA** Miscelatore monocomando per lavabo senza asta di comando e piletta kg 1,1

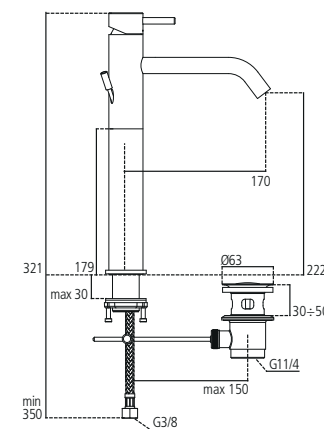


## A9036 - A9035

Miscelatore monocomando per appoggio su piano con bocca d'erogazione fissa, aeratore nascosto, tubi flessibili. È dotato di cartuccia da 35 mm con limitatore della temperatura e riduttore di portata a 5 l/m. Sistema di fissaggio Easy Fix. Sporgenza bocca 170 mm, altezza bocca 220 mm. Cromato.

**A9036AA** Miscelatore monocomando da appoggio per lavabo con asta di comando scarico e piletta metallo da 1-1/4" kg 2,3

**A9035AA** Miscelatore monocomando da appoggio per lavabo senza asta di comando scarico e piletta kg 1,8



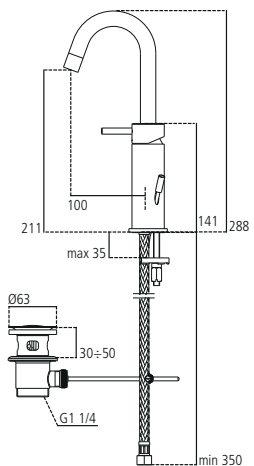




## A9029

Miscelatore monocomando lavabo a bocca alta con bocca d'erogazione orientabile, aeratore nascosto e tubi flessibili. Dotato di cartuccia da 35 mm con limitatore della temperatura. Sistema di fissaggio Easy Fix. Sporgenza bocca 100 mm, altezza bocca 211 mm. Altezza totale tubo da 1-1/4". Cromato.

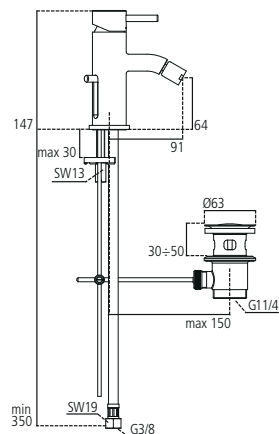
**A9029AA** Miscelatore monocomando lavabo a bocca alta kg 2,5



## A9037

Miscelatore monocomando bidet con bocca d'erogazione fissa, aeratore nascosto orientabile, tubi flessibili, asta di comando e piletta cromata. È dotato di cartuccia da 35 mm con limitatore della temperatura e riduttore di portata a 5 l/m. Sistema di fissaggio Easy Fix. Cromato.

**A9037AA** Miscelatore monocomando bidet kg 1,5

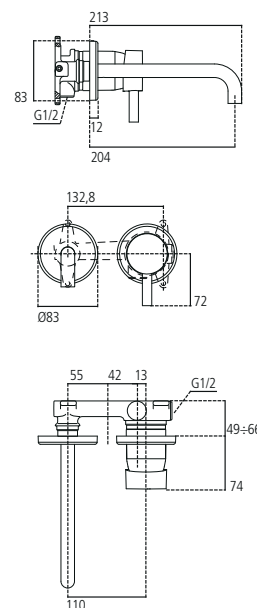


## A9042

Miscelatore monocomando lavabo per installazione a parete. È dotato di bocca d'erogazione fissa e aeratore M16,5x1 con portata massima di 5 l/min. Cartuccia da 47 mm con sistema EKO. Il miscelatore lavora con il corpo incasso A5948NU da ordinare separatamente. Cromato.

**A9042AA** Miscelatore monocomando lavabo a parete (solo parti esterne) kg 1,3

**A5948NU** Corpo incasso kg 1,1

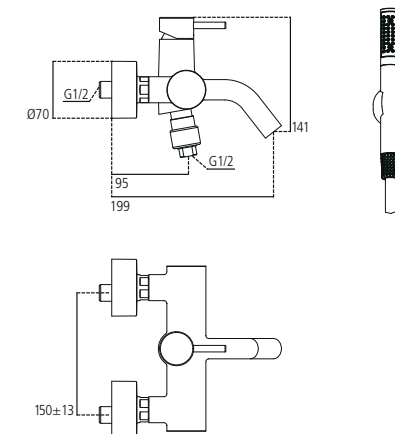


## A9014 - A9013

Miscelatore monocomando esterno per vasca/doccia con deviatore integrato. È dotato di raccordi ad S regolabili per interasse da 137 mm a 163 mm. Cartuccia a dischi ceramici da 35 mm con limitatore della temperatura. Cromato.

**A9014AA** Miscelatore monocomando esterno per vasca/doccia con accessori kg 2,8

**A9013AA** Miscelatore monocomando esterno per vasca/doccia senza accessori kg 2,4

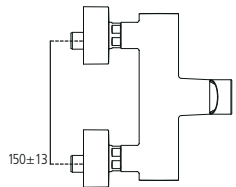
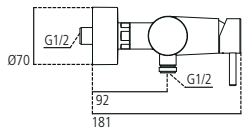




## A9015

Miscelatore monocomando esterno per doccia. È dotato di raccordi ad S regolabili per interasse da 137 mm a 163 mm. Cartuccia a dischi ceramici da 35 mm con limitatore della temperatura. Non è corredato di accessori doccia. Cromato.

**A9015AA** Miscelatore monocomando esterno per doccia kg 1,9

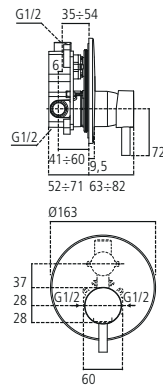


## A6671

Miscelatore monocomando ad incasso per doccia (solo parti esterne). Il miscelatore lavora con il corpo incasso A1300NU, da ordinare separatamente. Piastra sottile, solo 6 mm.

**A6671AA** Miscelatore monocomando ad incasso per doccia (solo parti esterne) kg 0,8

**A1300NU** Corpo incasso universale kg 1,3

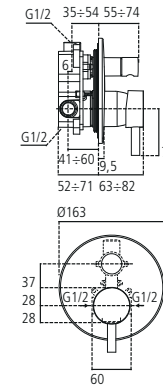


## A6672

Miscelatore monocomando ad incasso per vasca/doccia (solo parti esterne). Il miscelatore lavora con il corpo incasso A1300NU, da ordinare separatamente. Piastra sottile, solo 6 mm.

**A6672AA** Miscelatore monocomando ad incasso per vasca/doccia (solo parti esterne) kg 0,9

**A1300NU** Corpo incasso universale kg 1,3

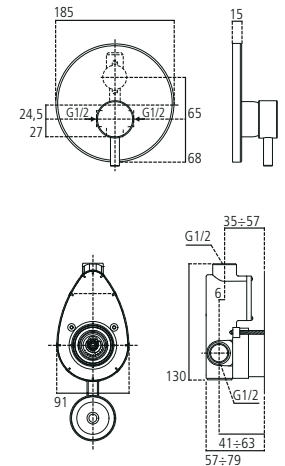


## A9038

Miscelatore monocomando ad incasso per doccia. Il miscelatore lavora con il corpo incasso universale A2650NU, da ordinare separatamente. Non è corredato di accessori doccia. Cromato.

**A9038AA** Miscelatore monocomando ad incasso per doccia (solo parti esterne) kg 1,7

**A2650NU** Corpo incasso universale kg 1,2

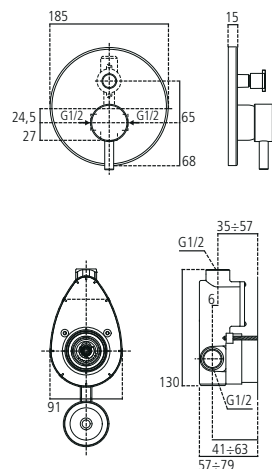




## A9039

Miscelatore monocomando ad incasso per vasca/doccia. Il miscelatore lavora con il corpo incasso universale A2650NU, da ordinare separatamente. Non è corredato di accessori doccia. Cromato.

<b>A9039AA</b>	Miscelatore monocomando ad incasso per vasca/doccia (solo parti esterne)	kg 1,8
<b>A2650NU</b>	Corpo incasso universale	kg 1,2



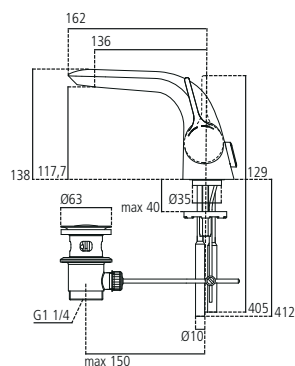
## MELANGE



## A4258 - A4260

Miscelatore monocomando lavabo con bocca di erogazione fissa, aeratore nascosto rompigitto 21,5x1, asta di comando scarico e piletta da 1-1/4". È dotato di cartuccia da 35 mm con limitatore della temperatura e sistema di fissaggio Easy Fix. La sporgenza della bocca di erogazione è di 136 mm, l'altezza è di 118 mm.

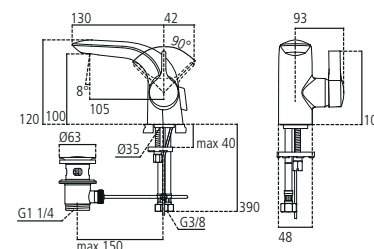
<b>A4258AA</b>	Miscelatore monocomando per lavabo, tubi rigidi	kg 2,7
<b>A4260AA</b>	Miscelatore monocomando per lavabo, tubi flessibili	kg 2,5



## A6117

Miscelatore PICCOLO monocomando per lavabo con bocca d'erogazione da 105 mm, altezza della bocca 100 mm, aeratore Cascade M21,5x1. È dotato di cartuccia da 28 mm con limitatore della temperatura, sistema di fissaggio Easy Fix e tubi flessibili. Con asta di comando scarico e piletta 1-1/4".

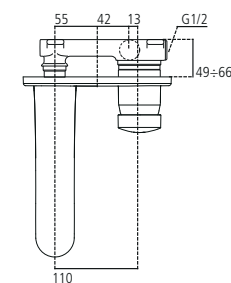
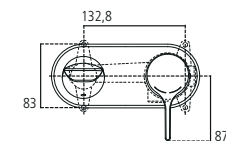
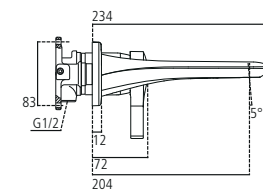
<b>A6117AA</b>	Miscelatore PICCOLO per lavabo	kg 2,1
----------------	--------------------------------	--------



## A5591

Miscelatore monocomando lavabo per installazione a parete. È dotato di bocca di erogazione fissa, aeratore nascosto rompigitto 24x1 e cartuccia da 47 mm e sistema di controllo della temperatura dell'acqua calda. La sporgenza della bocca di erogazione è di 202 mm.

<b>A5591AA</b>	Miscelatore monocomando per installazione a parete (solo parti esterne e cartuccia)	kg 1,8
<b>A5948NU</b>	Corpo incasso	kg 1,2



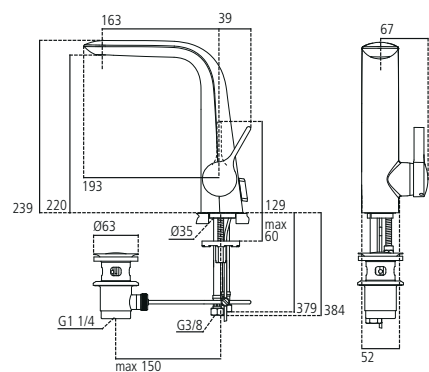


## A6041 - A6042

Miscelatore monocomando lavabo con bocca di erogazione fissa, aeratore nascosto rompigitto 21,5x1. È dotato di cartuccia da 35 mm con limitatore della temperatura e sistema di fissaggio Easy Fix. La sporgenza della bocca di erogazione è di 163 mm, l'altezza è di 220 mm.

**A6041AA** Miscelatore monocomando a bocca alta con asta di comando scarico e piletta metallo da 1-1/4" kg 3,1

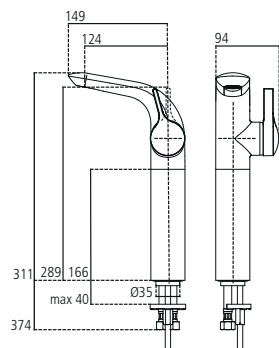
**A6042AA** Miscelatore monocomando a bocca alta senza asta di comando e scarico piletta kg 2,6



## A4266

Miscelatore monocomando per appoggio su piano con bocca di erogazione fissa, aeratore nascosto rompigitto 24x1 e tubi flessibili. È dotato di cartuccia Multiport da 40 mm e sistema di fissaggio Easy Fix. La sporgenza della bocca di erogazione è di 124 mm, l'altezza è di 289 mm.

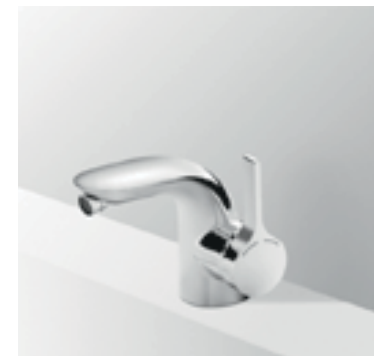
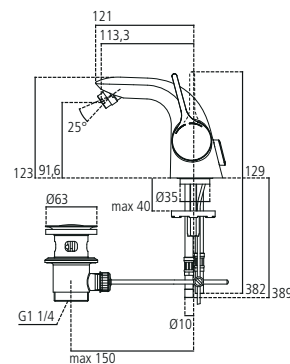
**A4266AA** Miscelatore monocomando per lavabo per appoggio su piano kg 3,6



## A4268

Miscelatore monocomando bidet con bocca di erogazione fissa, aeratore rompigitto 18x1 orientabile, asta di comando scarico e piletta da 1-1/4" e tubi flessibili. È dotato di cartuccia da 35 mm con limitatore di temperatura e sistema di fissaggio Easy Fix. La sporgenza della bocca di erogazione è di 113 mm, l'altezza è di 92 mm.

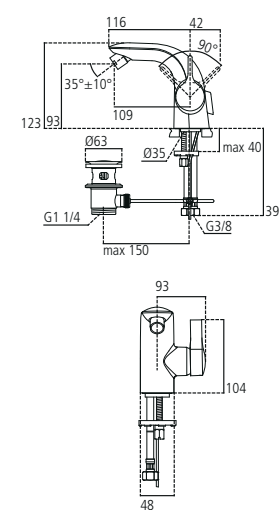
**A4268AA** Miscelatore monocomando bidet kg 2,4



## A6119

Miscelatore PICCOLO monocomando per bidet con bocca d'erogazione da 109 mm, altezza della bocca 93 mm, aeratore orientabile M18x1. È dotato di cartuccia da 28 mm con limitatore della temperatura, sistema di fissaggio Easy Fix e tubi flessibili. Con asta di comando scarico e piletta 1-1/4".

**A6119AA** Miscelatore per bidet kg 2,1

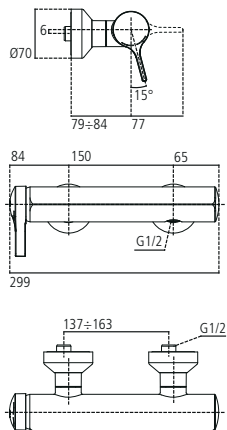




## A4269

Miscelatore monocomando esterno per doccia non corredato da accessori doccia. È dotato di raccordi ad S regolabili per interasse da 137 a 163 mm, con riduttore di rumore integrato e cartuccia Multiport da 40 mm. Sistema di fissaggio a parete esclusivo Ideal Standard con guarnizioni e finitura cromata.

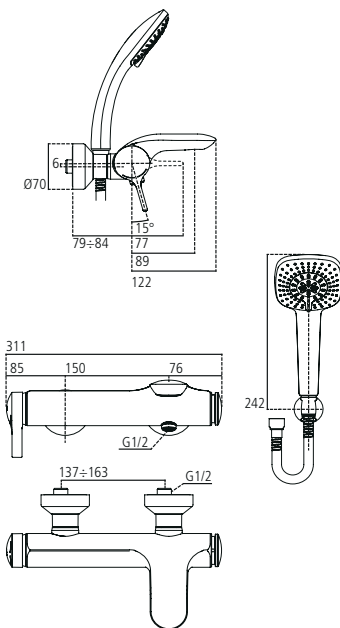
**A4269AA** Miscelatore monocomando esterno per doccia kg 2,7



## A4272

Miscelatore monocomando esterno per vasca/doccia con deviatore. È dotato di raccordi ad S regolabili per interasse da 137 a 163 mm, con riduttore di rumore integrato, cartuccia Multiport da 40 mm ed aeratore nascosto 24x1. Sistema di fissaggio a parete esclusivo Ideal Standard con guarnizioni e finitura cromata. È corredato di accessori doccia - doccetta 4 funzioni, flessibile e gomito a muro.

**A4272AA** Miscelatore monocomando esterno per vasca/doccia kg 4,6

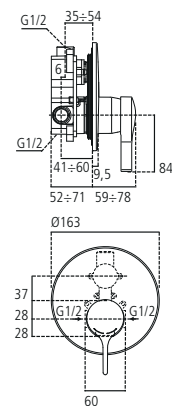


## A6661

Miscelatore monocomando ad incasso per doccia (solo parti esterne). Il miscelatore lavora con il corpo incasso A1300NU, da ordinare separatamente. Piastra di metallo sottile, solo 6 mm.

**A6661AA** Miscelatore monocomando ad incasso per doccia (solo parti esterne) kg 0,8

**A1300NU** Corpo incasso universale kg 1,3

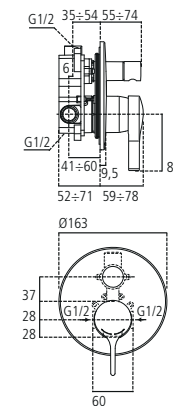


## A6662

Miscelatore monocomando ad incasso per vasca/doccia (solo parti esterne). Il miscelatore lavora con il corpo incasso A1300NU, da ordinare separatamente. Piastra di metallo sottile, solo 6 mm.

**A6662AA** Miscelatore monocomando ad incasso per vasca/doccia (solo parti esterne) kg 0,9

**A1300NU** Corpo incasso universale kg 1,3

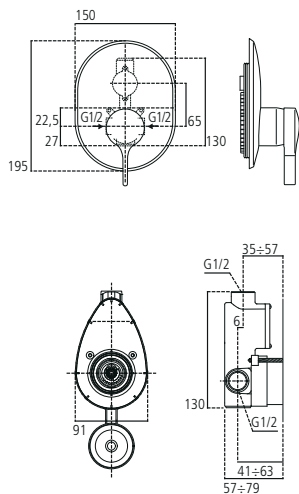




## A4273

Miscelatore monocomando ad incasso per doccia, solo parti esterne: Piastra - Rosone - Maniglia (Kit 2). Gli attacchi, alimentazione e scarico alla doccia sono da 1/2". Non è corredato di componenti doccia. Il miscelatore lavora con il corpo incasso universale A2650NU, da ordinare separatamente. Cromato.

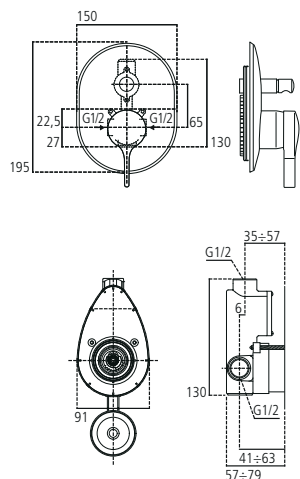
<b>A4273AA</b>	Miscelatore monocomando a incasso per doccia (solo parti esterne)	kg 0,7
<b>A2650NU</b>	Corpo incasso universale	kg 1,2



## A4275

Miscelatore monocomando ad incasso per vasca/doccia, solo parti esterne: Piastra con deviatore - Rosone - Maniglia (Kit 2). Gli attacchi, alimentazione e scarico alla doccia sono da 1/2". Non è corredato di componenti doccia. Il miscelatore lavora con il corpo incasso universale A2650NU, da ordinare separatamente. Cromato.

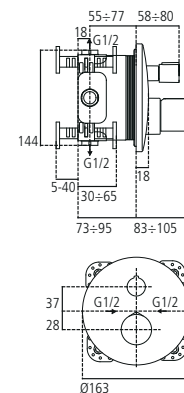
<b>A4275AA</b>	Miscelatore monocomando a incasso per vasca/doccia (solo parti esterne)	kg 1,0
<b>A2650NU</b>	Corpo incasso universale	kg 1,2



## A4891

Miscelatore termostatico ad incasso individuale con deviatore per vasca/doccia. Comando regolazione portata acqua con resistenza per la limitazione del flusso idrico al 50% (per entrambe le uscite). Lavora con corpo incasso EASY BOX A1000NU, da ordinare separatamente. Il codice è comprensivo di parti esterne, cartuccia termostatica e deviatore.

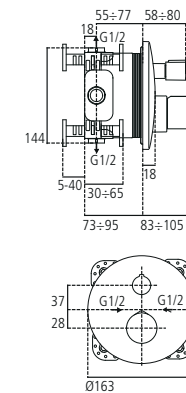
<b>A4891AA</b>	Miscelatore termostatico	kg 1,8
<b>A1000NU</b>	Corpo incasso per miscelatori termostatici	kg 1,1



## A4721

Miscelatore termostatico ad incasso individuale per doccia. Comando regolazione portata acqua con resistenza per la limitazione del flusso idrico al 50%. Lavora con corpo incasso EASY BOX A1000NU, da ordinare separatamente. Il codice è comprensivo di parti esterne e cartuccia termostatica.

<b>A4721AA</b>	Miscelatore termostatico	kg 1,7
<b>A1000NU</b>	Corpo incasso per miscelatori termostatici	kg 1,1



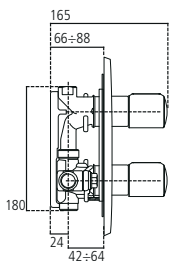
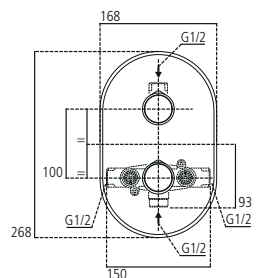


## A4285

Miscelatore termostatico individuale ad incasso. È dotato del tasto di sicurezza per il controllo della temperatura. Attacchi da 1/2". Non è corredato dei componenti doccia.

**A4285AA** Miscelatore termostatico centrale ad incasso kg 1,1

**A2353NU** Corpo incasso kg 2,3

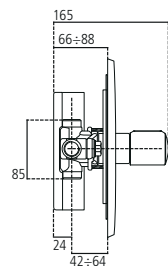
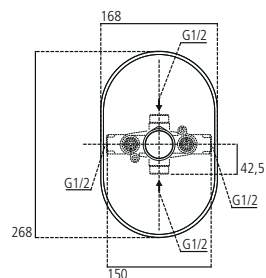


## A4286

Miscelatore termostatico centrale ad incasso. È dotato del tasto di sicurezza per il controllo della temperatura. Attacchi da 1/2". Non è corredato dei componenti doccia.

**A4286AA** Miscelatore termostatico individuale ad incasso kg 0,9

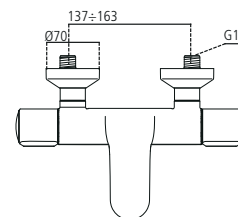
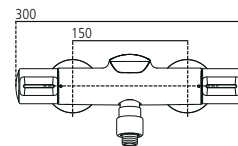
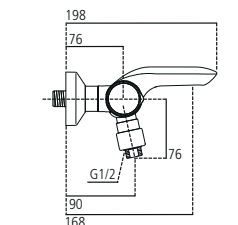
**A2354NU** Corpo incasso kg 1,6



## A4281

Miscelatore termostatico esterno per vasca/doccia con raccordi ad S regolabili per interasse da 137 a 163 mm. È dotato del tasto di sicurezza per il controllo della temperatura e del sistema Cool Body che garantisce protezione da eventuali scottature. Non è corredato dei componenti doccia.

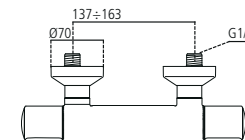
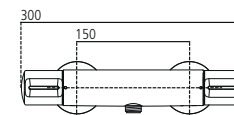
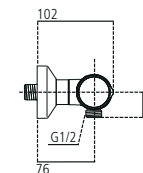
**A4281AA** Miscelatore termostatico esterno per vasca/doccia kg 4,0



## A4279

Miscelatore termostatico esterno per doccia con raccordi ad S regolabili per interasse da 137 a 163 mm. È dotato del tasto di sicurezza per il controllo della temperatura e del sistema Cool Body che garantisce protezione da eventuali scottature. Non è corredato dei componenti doccia.

**A4279AA** Miscelatore termostatico esterno per doccia kg 2,7

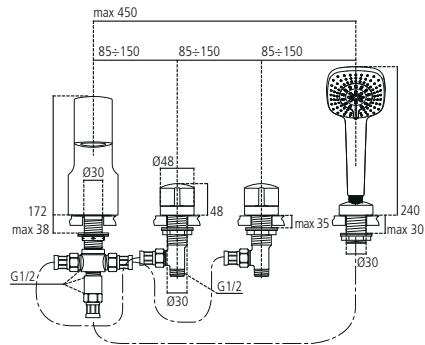
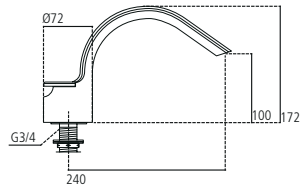




## A4293

Gruppo bordo vasca a 4 fori, con deviatore integrato, bocca di erogazione fissa e doccetta a 4 funzioni.

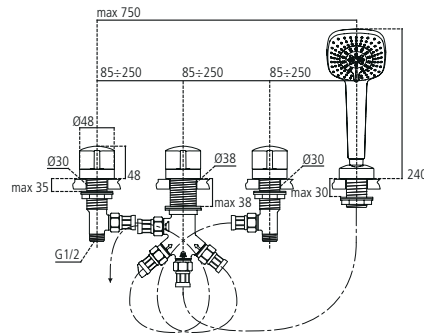
**A4293AA** Doppio comando bordo vasca con bocca d'erogazione fissa kg 5,6



## A4292

Gruppo bordo vasca 4 fori, con deviatore manuale e doccetta a 4 funzioni per abbinamento a vasche con riempimento con troppopieno dotata di colonna erogante.

**A4292AA** Doppio comando bordo vasca, con erogazione da colonna kg 3,7

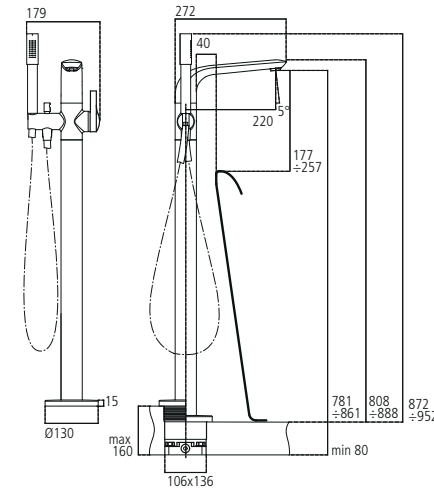


## A6120

Gruppo miscelatore da appoggio per vasca centro stanza. Costituito da miscelatore monocomando con bocca di erogazione fissa e doccetta minimale con flessibile Idealflex 1.250 mm. Supporto doccetta e deviatore integrati. Piastra per fissaggio a terra compresa. Lavora con incasso a pavimento A6133NU da ordinare separatamente.

**A6120AA** Miscelatore per vasca kg 9,5

**A6133NU** Corpo incasso a pavimento kg 5,1



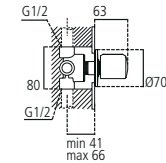
## A6015

Deviatore.

**A6015AA** Deviatore a 3 o 4 vie (solo parti esterne) kg 0,4

**A2391NU** Unità di base 4 vie kg 0,7

**A2393NU** Unità di base 3 vie kg 0,8





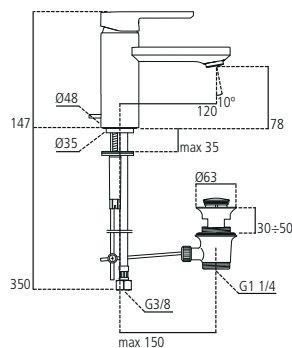


## A5702 - A5703

Miscelatore monocomando per lavabo con bocca d'erogazione da 120 mm, aeratore Cascade M24x1. È dotato di cartuccia da 35 mm con limitatore della temperatura, sistema di fissaggio Easy Fix, tubi flessibili.

**A5702AA** Miscelatore monocomando per lavabo con asta di comando scarico e piletta in metallo da 1-1/4" kg 2,6

**A5703AA** Miscelatore monocomando per lavabo senza asta di comando scarico e piletta in metallo da 1-1/4" kg 2,2

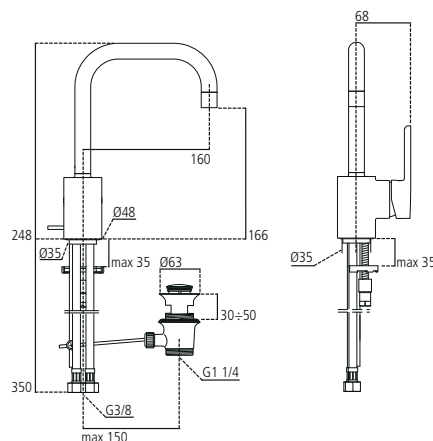


## A5704 - A5705

Miscelatore monocomando per lavabo con bocca d'erogazione tubolare, ruotabile a 360°, aeratore Cascade M18x1. È dotato di cartuccia da 35 mm con limitatore della temperatura, sistema di fissaggio Easy Fix, tubi flessibili.

**A5704AA** Miscelatore monocomando a bocca alta con asta di comando scarico e piletta in metallo da 1-1/4" kg 2,3

**A5705AA** Miscelatore monocomando a bocca alta senza asta di comando scarico e piletta in metallo da 1-1/4" kg 1,9

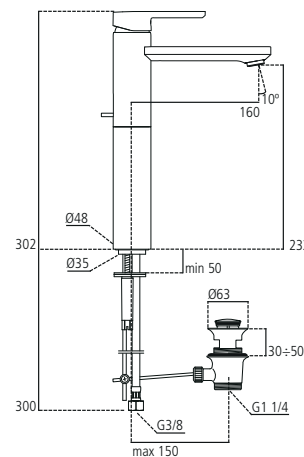


## A5706 - A5707

Miscelatore monocomando per appoggio su piano con aeratore Cascade M24x1. È dotato di cartuccia da 35 mm con limitatore della temperatura, sistema di fissaggio Easy Fix, tubi flessibili.

**A5706AA** Miscelatore monocomando per appoggio su piano con asta di comando scarico e piletta in metallo da 1-1/4" kg 3,6

**A5707AA** Miscelatore monocomando per appoggio su piano senza asta di comando scarico e piletta in metallo da 1-1/4" kg 3,1

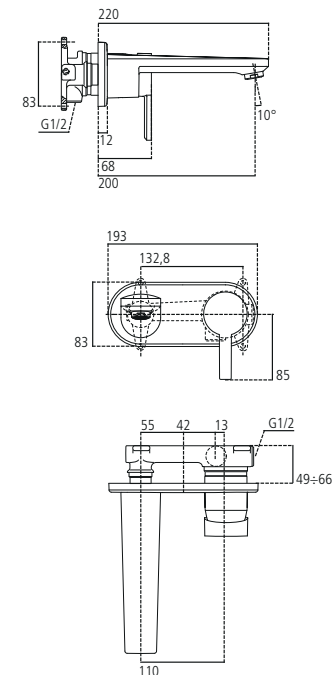


## A5592

Miscelatore monocomando lavabo per installazione a parete. Il miscelatore lavora con il corpo incasso A5948NU da ordinare separatamente.

**A5592AA** Miscelatore monocomando lavabo a parete (solo parti esterne e cartuccia) kg 1,8

**A5948NU** Corpo incasso kg 1,2

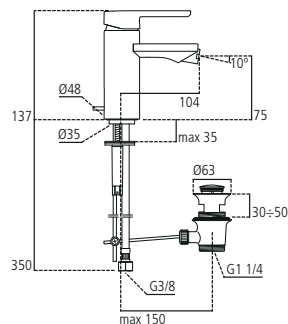




## A5708

Miscelatore monocomando bidet con aeratore orientabile Cascade M18x1, asta di comando scarico e piletta in metallo da 1-1/4". È dotato di cartuccia da 35 mm con limitatore della temperatura, sistema di fissaggio Easy Fix e tubi flessibili.

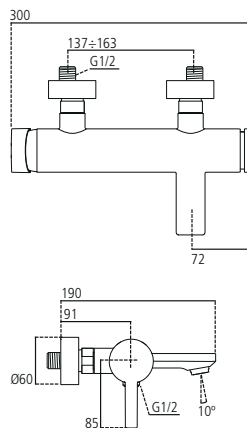
**A5708AA** Miscelatore monocomando bidet kg 2,5



## A5710

Miscelatore monocomando esterno per vasca/doccia. È dotato di raccordi ad S orientabili per interasse da 137 mm a 163 mm, cartuccia da 47 mm con limitatore della temperatura e deviatore integrato nel corpo del miscelatore. È corredato di accessori: doccetta Idealrain 3 funzioni con diametro 100 mm, supporto a parete ad inclinazione regolabile e flessibile da 1.250 mm.

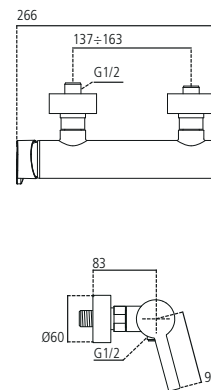
**A5710AA** Miscelatore monocomando esterno per vasca/doccia kg 4,7



## A5709

Miscelatore monocomando esterno per doccia. È dotato di raccordi ad S orientabili per interasse da 137 mm a 163 mm, cartuccia da 35 mm con limitatore della temperatura. Non è dotato di accessori doccia.

**A5709AA** Miscelatore monocomando esterno per doccia kg 2,7

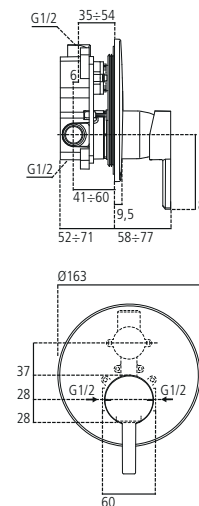


## A6663

Miscelatore monocomando ad incasso per doccia (solo parti esterne). Il miscelatore lavora con il corpo incasso A1300NU, da ordinare separatamente. Piastra di metallo sottile, solo 6 mm.

**A6663AA** Miscelatore monocomando ad incasso per doccia (solo parti esterne) kg 0,8

**A1300NU** Corpo incasso universale kg 1,3



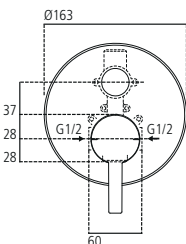
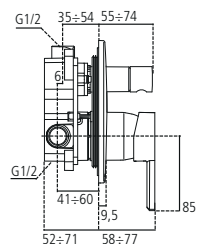


## A6664

Miscelatore monocomando ad incasso per vasca/doccia (solo parti esterne). Il miscelatore lavora con il corpo incasso A1300NU, da ordinare separatamente. Piastra di metallo sottile, solo 6 mm.

**A6664AA** Miscelatore monocomando ad incasso per vasca/doccia (solo parti esterne) kg 0,9

**A1300NU** Corpo incasso universale kg 1,3

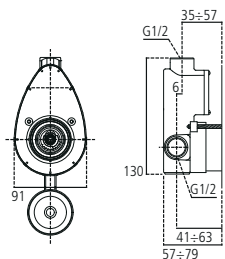
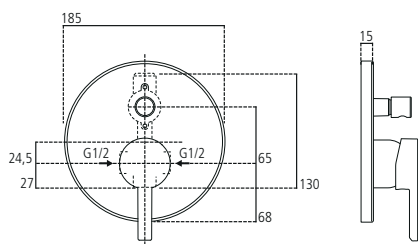


## A5711

Miscelatore monocomando ad incasso per vasca/doccia. Il miscelatore lavora con il corpo incasso universale A2650NU, da ordinare separatamente. Cromato.

**A5711AA** Miscelatore monocomando ad incasso vasca/doccia (solo parti esterne) kg 0,8

**A2650NU** Corpo incasso universale kg 1,2

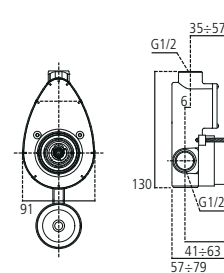
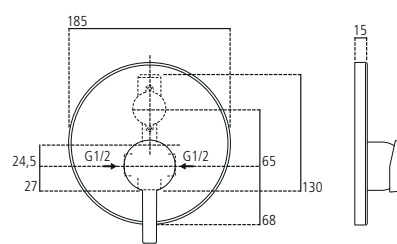


## A5712

Miscelatore monocomando ad incasso per doccia. Il miscelatore lavora con il corpo incasso universale A2650NU, da ordinare separatamente. Cromato.

**A5712AA** Miscelatore monocomando ad incasso doccia (solo parti esterne) kg 0,7

**A2650NU** Corpo incasso universale kg 1,2

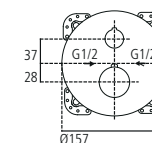
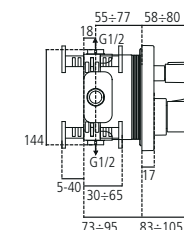


## A6381

Miscelatore termostatico ad incasso individuale con deviatore per vasca/doccia. Comando regolazione portata acqua con resistenza per la limitazione del flusso idrico al 50% (per entrambe le uscite). Lavora con corpo incasso EASY BOX A1000NU, da ordinare separatamente. Il codice è comprensivo di parti esterne, cartuccia termostatica e deviatore.

**A6381AA** Miscelatore termostatico ad incasso per vasca/doccia (solo parti esterne) kg 1,7

**A1000NU** Corpo incasso per miscelatori termostatici kg 1,1



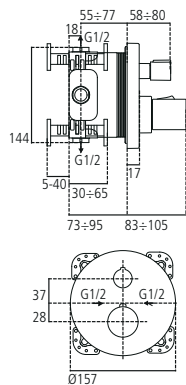


## A6380

Miscelatore termostatico ad incasso individuale per doccia. Comando regolazione portata acqua con resistenza per la limitazione del flusso idrico al 50%. Lavora con corpo incasso EASY BOX A1000NU, da ordinare separatamente. Il codice è comprensivo di parti esterne e cartuccia termostatica.

<b>A6380AA</b>	Miscelatore termostatico ad incasso per doccia (solo parti esterne)	kg 1,9
----------------	---------------------------------------------------------------------	--------

<b>A1000NU</b>	Corpo incasso per miscelatori termostatici	kg 1,1
----------------	--------------------------------------------	--------

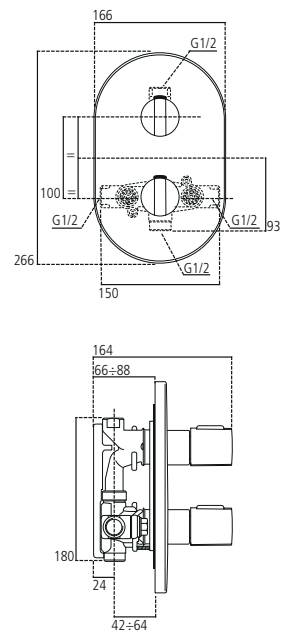


## A5713

Miscelatore termostatico individuale ad incasso. Attacchi da 1/2", dotato del tasto EKO per la riduzione della portata dell'acqua al 50% e tasto di sicurezza per la regolazione della temperatura. Il miscelatore lavora con il corpo incasso per termostatici individuali A2353NU da ordinare separatamente. Solo parti esterne.

<b>A5713AA</b>	Miscelatore termostatico individuale ad incasso	kg 0,8
----------------	-------------------------------------------------	--------

<b>A2353NU</b>	Corpo incasso	kg 2,3
----------------	---------------	--------

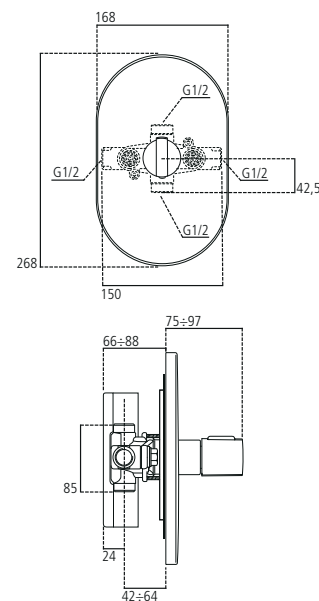


## A5714

Miscelatore termostatico centrale ad incasso. Attacchi da 1/2", dotato del tasto di sicurezza per la regolazione della temperatura. Il miscelatore lavora con il corpo incasso per termostatici centrali A2354NU da ordinare separatamente. Solo parti esterne.

<b>A5714AA</b>	Termostatico centrale incasso, parti esterne	kg 0,8
----------------	----------------------------------------------	--------

<b>A2354NU</b>	Corpo incasso	kg 1,6
----------------	---------------	--------

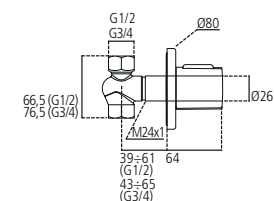


## A5715

Valvola d'arresto.

<b>A5715AA</b>	Solo parti esterne	kg 0,2
----------------	--------------------	--------

<b>A4394NU</b>	Unità di base	kg 0,4
----------------	---------------	--------

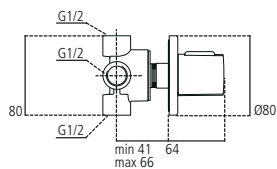




## A5716

Deviatore.

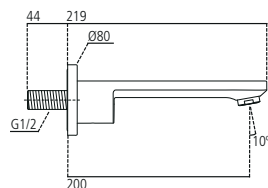
<b>A5716AA</b>	Solo parti esterne	kg 0,5
<b>A2391NU</b>	Unità di base 4 vie	kg 0,7
<b>A2393NU</b>	Unità di base 3 vie	kg 0,8



## A5718

Bocca d'erogazione, installazione a parete.

<b>A5718AA</b>	Bocca d'erogazione	kg 1,3
----------------	--------------------	--------



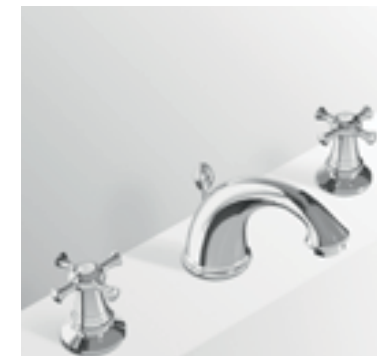
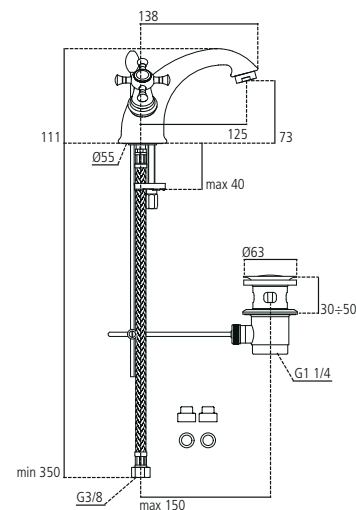
## REFLECTIONS



## B9653

Gruppo monoforo per lavabo con bocca di erogazione fissa dotata di aeratore Cascade M24x1. Vitone a dischi ceramici G1/2 con movimento a 180°. Asta di comando scarico e piletta in metallo da 1-1/4". Tubi flessibili. Cromato.

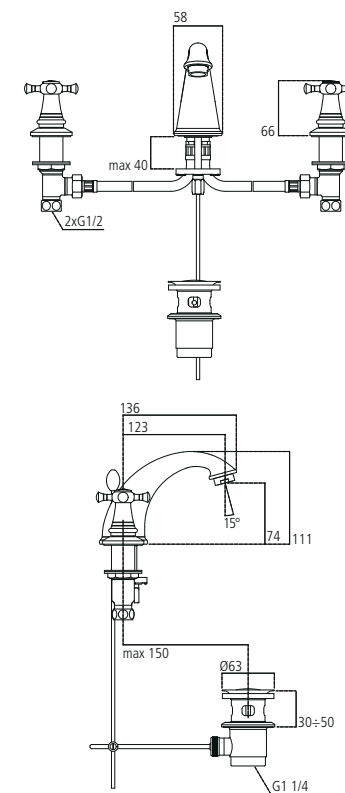
<b>B9653AA</b>	Gruppo monoforo doppio comando per lavabo	kg 2,6
----------------	-------------------------------------------	--------



## B0333

Gruppo lavabo a 3 fori con bocca di erogazione fissa dotata di aeratore Cascade M24x1. Vitone a dischi ceramici G1/2 con movimento a 180°. Asta di comando scarico e piletta in metallo da 1-1/4". Tubi flessibili. Cromato.

<b>B0333AA</b>	Doppio comando lavabo a tre fori	kg 2,6
----------------	----------------------------------	--------

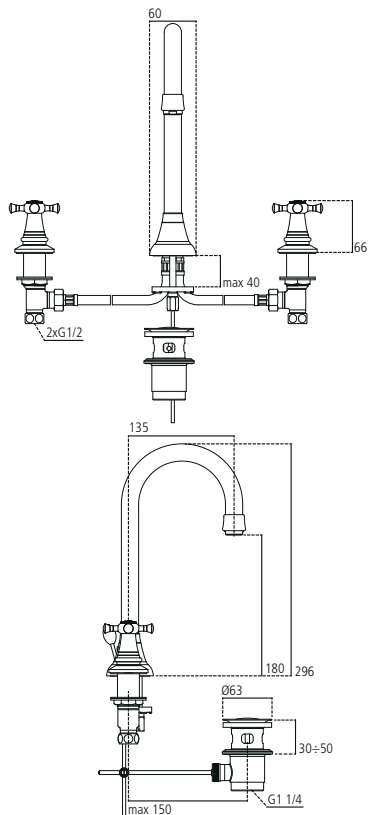




## B0334

Gruppo lavabo a 3 fori con bocca di erogazione alta, orientabile, dotata di aeratore Cascade M24x1. Vitone a dischi ceramici G1/2 con movimento a 180°. Asta di comando scarico e piletta in metallo da 1-1/4". Tubi flessibili. Cromato.

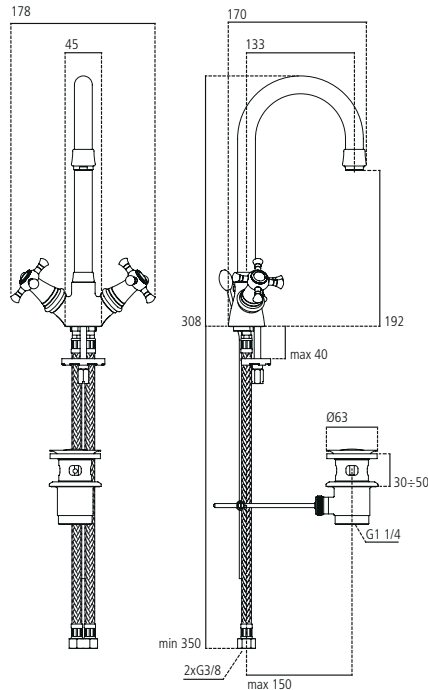
**B0334AA** Doppio comando lavabo a tre fori a bocca alta kg 2,6



## B0335

Gruppo monoforo per lavabo con bocca di erogazione alta, fissa, dotata di aeratore Cascade M24x1. Vitone a dischi ceramici G1/2 con movimento a 180°. Asta di comando scarico e piletta in metallo da 1-1/4". Tubi flessibili. Cromato.

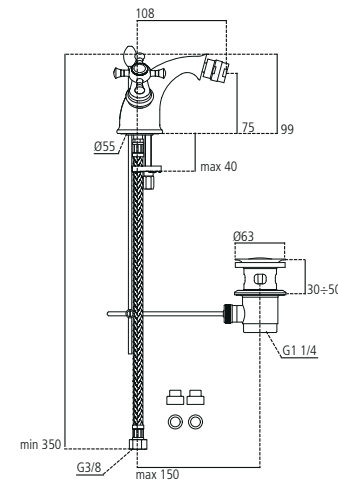
**B0335AA** Gruppo monoforo per lavabo con bocca di erogazione alta kg 2,6



## B9655

Gruppo monoforo per bidet con bocca di erogazione fissa dotata di getto orientabile e aeratore Cascade M24x1. Vitone a dischi ceramici G1/2 con movimento a 180°. Asta di comando scarico e piletta in metallo da 1-1/4". Tubi flessibili. Cromato.

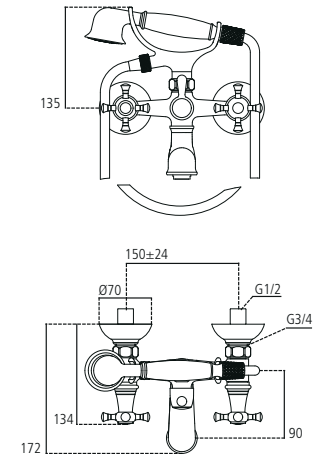
**B9655AA** Gruppo doppio comando per bidet kg 2,4



## B9657

Gruppo esterno per vasca/doccia con deviatore, bocca di erogazione dotata di aeratore Cascade M24x1. Vitone a dischi ceramici G1/2 con movimento a 180°. Raccordi ad S da 1/2" regolabili per interasse da 126 a 174 mm. Corredato di doccetta in stile, flessibile a doppia aggraffatura con raccordo conico.

**B9657AA** Gruppo esterno doppio comando per vasca/doccia kg 3,1

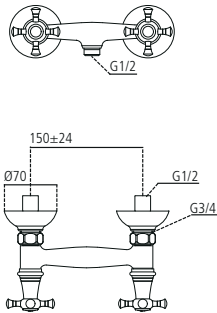




## B9658

Gruppo esterno per doccia con raccordi ad S da 1/2" regolabili per interasse da 126 a 174 mm. Vitone a dischi ceramici G1/2 con movimento a 180°. Non è corredato di accessori doccia. Cromato.

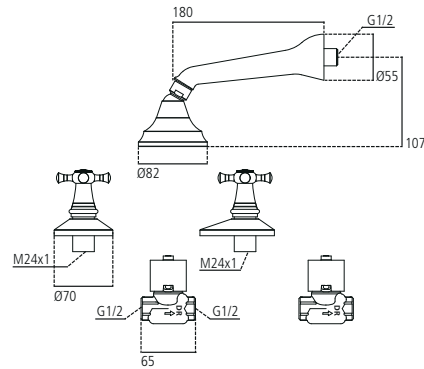
**B9658AA** Gruppo esterno doppio comando per doccia kg 1,2



## B0336

Gruppo incasso doccia con braccio e soffione orientabile. Cromato.

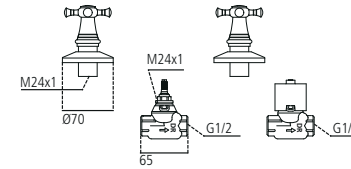
**B0336AA** Gruppo incasso doccia con braccio e soffione orientabile kg 2,0



## B0337

Rubinetto d'arresto a incasso. Cromato.

**B0337AA** Rubinetto d'arresto kg 1,5



## TONIC II

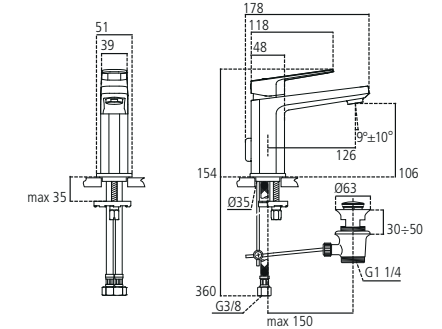


## A6326 - A6327

Miscelatore monocomando lavabo con bocca di erogazione fissa, aeratore M24 orientabile con portata massima 5 l/min. È dotato di cartuccia da 28 mm con limitatore della temperatura (accessorio da installare). Sistema di fissaggio Easy Fix. Tubi flessibili con attacco G3/8". Cromato.

**A6326AA** Miscelatore monocomando lavabo con asta di comando scarico e piletta da 1-1/4" kg 2,2

**A6327AA** Miscelatore monocomando lavabo senza asta di comando scarico e piletta kg 1,8

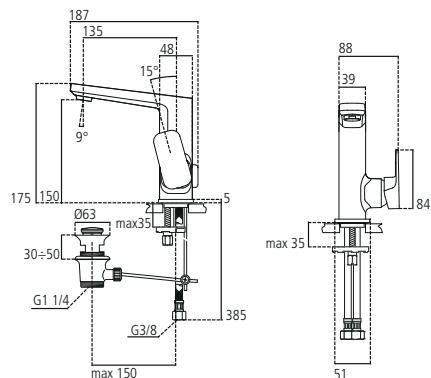




## A6332 - A6333

Miscelatore monocomando lavabo con bocca di erogazione (alta) fissa, aeratore M24 orientabile con portata massima 5 l/min. È dotato di cartuccia da 28 mm con limitatore della temperatura (accessorio da installare). Sistema di fissaggio Easy Fix. Leva di comando laterale. Tubi flessibili con attacco G3/8". Cromato.

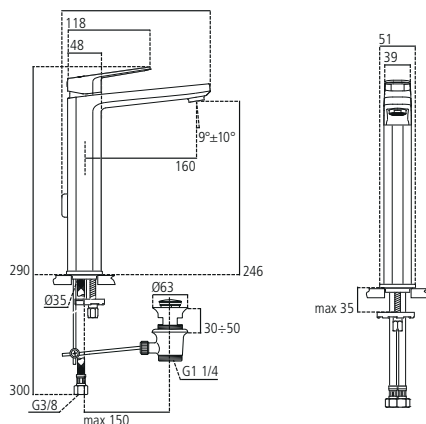
<b>A6332AA</b>	Miscelatore monocomando lavabo con asta di comando scarico e piletta da 1-1/4"	kg 2,4
<b>A6333AA</b>	Miscelatore monocomando lavabo senza asta di comando scarico e piletta	kg 2,1



## A6328 - A6329

Miscelatore monocomando da appoggio su piano con bocca di erogazione fissa, aeratore M24 orientabile con portata massima 5 l/min. È dotato di cartuccia da 28 mm con limitatore della temperatura (accessorio da installare). Sistema di fissaggio Easy Fix. Tubi flessibili con attacco G3/8". Cromato.

<b>A6328AA</b>	Miscelatore monocomando da appoggio su piano con asta di comando scarico e piletta da 1-1/4"	kg 2,8
<b>A6329AA</b>	Miscelatore monocomando da appoggio senza asta di comando scarico e piletta	kg 2,4



## A6335

Miscelatore monocomando lavabo per installazione a parete. È dotato di bocca di erogazione fissa, aeratore M24 con portata massima 5 l/min, cartuccia da 47 mm, angolo di funzionamento a 120°. Cromato.

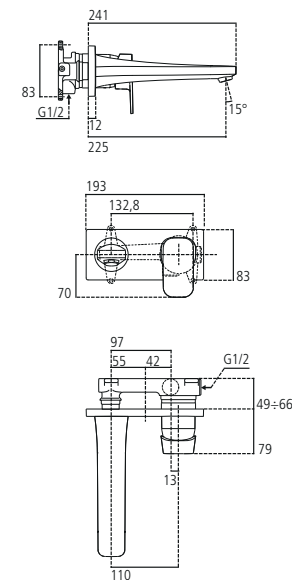
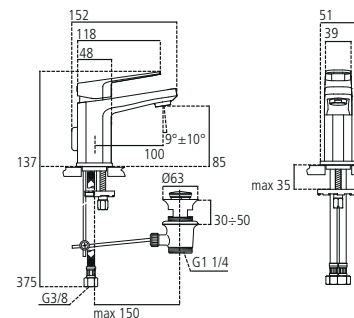
<b>A6335AA</b>	Miscelatore monocomando lavabo per installazione a parete (solo parti esterne)	kg 2,1
<b>A5948NU</b>	Corpo incasso	kg 1,2



## A6330 - A6331

Miscelatore PICCOLO monocomando lavabo con bocca di erogazione fissa, aeratore M24 orientabile con portata massima 5 l/min. È dotato di cartuccia da 28 mm con limitatore della temperatura (accessorio da installare). Sistema di fissaggio Easy Fix. Tubi flessibili con attacco G3/8". Cromato.

<b>A6330AA</b>	Miscelatore PICCOLO monocomando lavabo con asta di comando scarico e piletta da 1-1/4"	kg 2,1
<b>A6331AA</b>	Miscelatore PICCOLO monocomando lavabo senza asta di comando scarico e piletta	kg 2,7





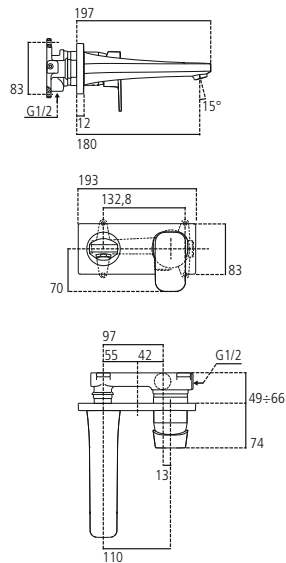


## A6334

Miscelatore monocomando lavabo per installazione a parete. È dotato di bocca di erogazione fissa, aeratore M24 con portata massima 5 l/min, cartuccia da 47 mm, angolo di funzionamento a 120°. Cromato.

**A6334AA** Miscelatore monocomando lavabo per installazione a parete (solo parti esterne) kg 1,9

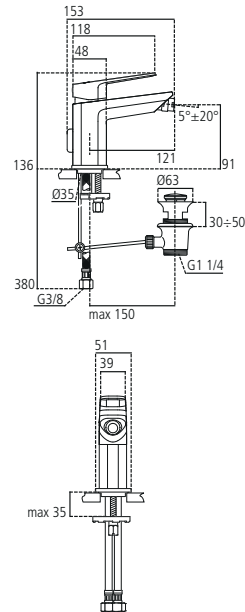
**A5948NU** Corpo incasso kg 1,2



## A6336

Miscelatore monocomando bidet con bocca di erogazione fissa, aeratore M16,5x1 orientabile. È dotato di cartuccia da 28 mm con limitatore della temperatura (accessorio da installare). Sistema di fissaggio Easy Fix. Tubi flessibili con attacco G3/8". Con asta di comando scarico e piletta da 1-1/4". Cromato.

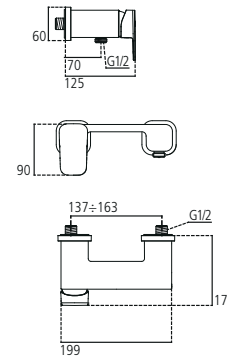
**A6336AA** Miscelatore monocomando per bidet kg 2,1



## A6337

Miscelatore monocomando esterno per doccia. È dotato di raccordi ad S orientabili per interasse da 137 mm a 163 mm, fissaggi nascosti. Cartuccia con limitatore della temperatura. Sporgenza totale del miscelatore 125 mm. Non è dotato di accessori doccia. Cromato.

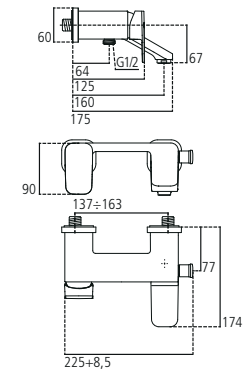
**A6337AA** Miscelatore monocomando esterno per doccia kg 3,0



## A6338

Miscelatore monocomando esterno per vasca/doccia. È dotato di raccordi ad S orientabili per interasse da 137 mm a 163 mm, fissaggi nascosti. Cartuccia con limitatore della temperatura. Sporgenza totale del miscelatore 175 mm. Deviatore laterale integrato. Non è dotato di accessori doccia. Cromato.

**A6338AA** Miscelatore monocomando esterno per vasca/doccia kg 3,3

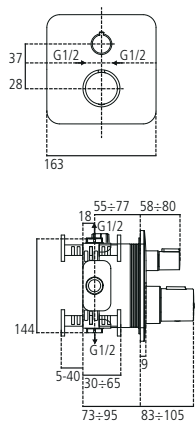




## A6344

Miscelatore termostatico ad incasso individuale per doccia. Comando regolazione portata acqua con resistenza per la limitazione del flusso idrico al 50%. Il codice è comprensivo di parti esterne e cartuccia termostatica. Lavora con il corpo incasso EASY BOX A1000NU da ordinare separatamente. Cromato.

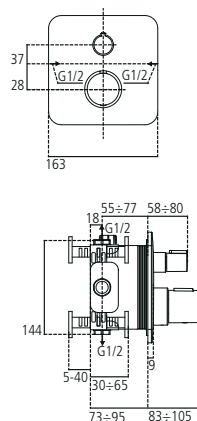
<b>A6344AA</b>	Miscelatore termostatico ad incasso individuale per doccia	kg 1,9
<b>A1000NU</b>	Corpo incasso per miscelatori termostatici	kg 1,1



## A6345

Miscelatore termostatico ad incasso individuale con deviatore per vasca/doccia. Comando regolazione portata acqua con resistenza per la limitazione del flusso idrico al 50% (per entrambe le uscite). Lavora con il corpo incasso EASY BOX A1000NU da ordinare separatamente. Il codice è comprensivo di parti esterne, cartuccia termostatica e deviatore. Cromato.

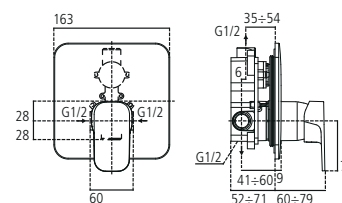
<b>A6345AA</b>	Miscelatore termostatico ad incasso individuale con deviatore per vasca/doccia	kg 2,0
<b>A1000NU</b>	Corpo incasso per miscelatori termostatici	kg 1,1



## A6342

Miscelatore monocomando ad incasso per doccia. Lavora con il corpo incasso universale A1300NU da ordinare separatamente. Cartuccia 47 mm con sistema EKO. Cromato.

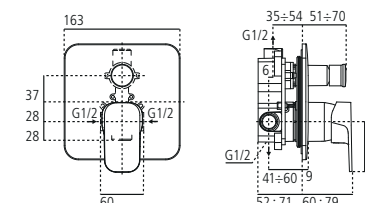
<b>A6342AA</b>	Miscelatore monocomando ad incasso per doccia (solo parti esterne)	kg 0,8
<b>A1300NU</b>	Corpo incasso universale	kg 1,3



## A6343

Miscelatore monocomando ad incasso per vasca/doccia. Lavora con il corpo incasso universale A1300NU da ordinare separatamente. Cartuccia 47 mm con sistema EKO. Placca di metallo sottile, 6 mm. Cromato.

<b>A6343AA</b>	Miscelatore monocomando ad incasso per vasca/doccia (solo parti esterne)	kg 0,9
<b>A1300NU</b>	Corpo incasso universale	kg 1,3

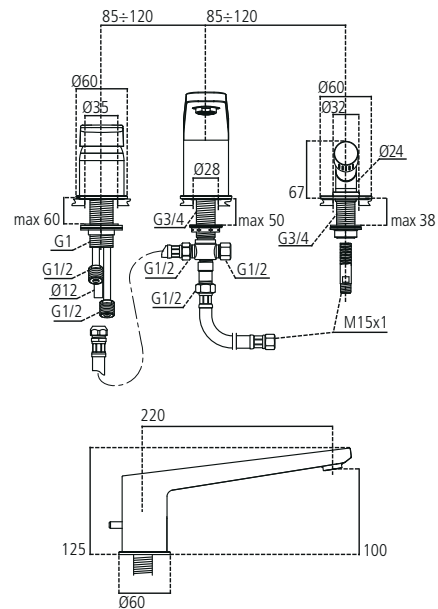




## A6348

Gruppo bordo vasca a 3 fori. Bocca d'erogazione con deviatore integrato. Doccetta estraibile con portata massima 8 l/min. Cartuccia Multiport con limitatore della temperatura. Cromato.

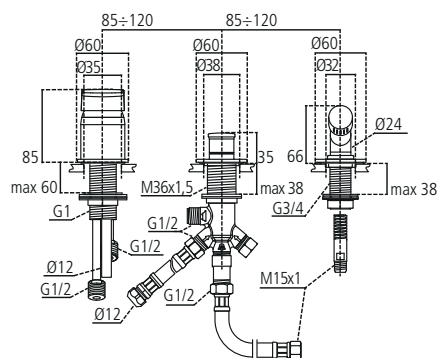
**A6348AA** Gruppo bordo vasca a 3 fori kg 5,3



## A6349

Gruppo vasca 3 fori per abbinamento a vasche con riempimento con troppieno dotate di colonna erogante. Doccetta estraibile con portata massima 8 l/min. Deviatore con ritorno automatico. Cartuccia Multiport con limitatore della temperatura. Cromato.

**A6349AA** Gruppo vasca 3 fori kg 3,8

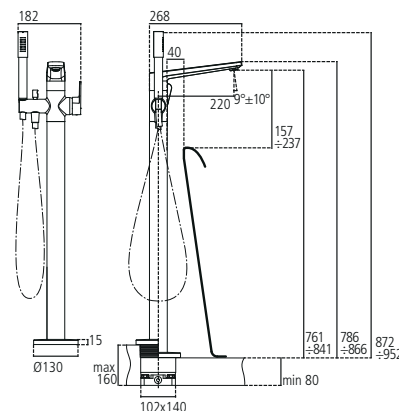


## A6347

Gruppo miscelatore da appoggio per vasca centro stanza. Costituito da miscelatore monocomando con bocca di erogazione fissa e doccetta minimale con flessibile Idealflex 1.250 mm. Supporto doccetta e deviatore integrati. Piastra per fissaggio a terra compresa. Lavora con incasso a pavimento A6133NU da ordinare separatamente. Cromato.

**A6347AA** Gruppo miscelatore da appoggio per vasca centro stanza kg 9,4

**A6133NU** Corpo incasso a pavimento kg 5,1



---

RUBINETTERIA  
TERMOSTATICA

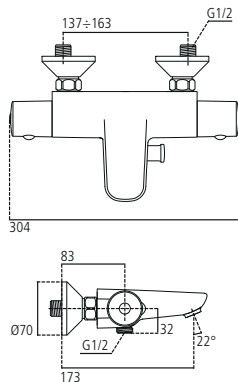
---



## A5550

Miscelatore termostatico esterno per vasca/doccia con raccordi ad S regolabili per interasse da 137 mm a 163 mm. È dotato del tasto EKO con comando per la riduzione della portata dell'acqua del 50%, dell'innovativo sistema Cool Body a protezione da eventuali scottature e tasto di sicurezza della temperatura a 40°. Non è corredato di componenti doccia.

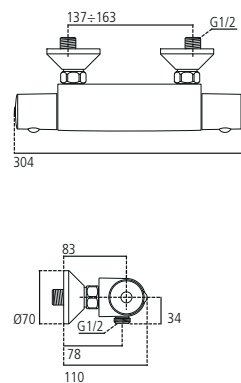
**A5550AA** Miscelatore termostatico esterno kg 2,8 per vasca/doccia



## A6367

Miscelatore termostatico esterno per doccia con raccordi ad S regolabili per interasse da 137 mm a 163 mm. È dotato del tasto EKO con comando per la riduzione della portata dell'acqua del 50%, dell'innovativo sistema Cool Body a protezione da eventuali scottature e tasto di sicurezza della temperatura a 40°. Non è corredato di componenti doccia. Può trasformarsi in vasca/doccia ordinando la bocca di erogazione A4512AA.

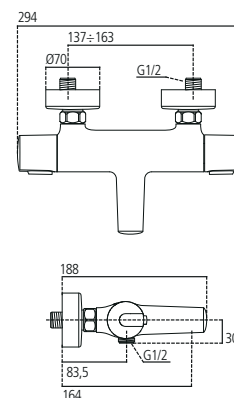
**A6367AA** Miscelatore termostatico esterno kg 2,1 per doccia



## A4623

Miscelatore termostatico esterno per vasca doccia, con deviatore integrato nella maniglia della portata. Bocca d'erogazione dotata di aeratore nascosto. Raccordi ad S da 1/2", regolabili per interasse da 137 mm a 163 mm. È dotato dell'innovativo sistema Cool Body che garantisce protezione da eventuali scottature, tasto EKO per riduzione della portata dell'acqua al 50% (solo per posizione doccia) e blocco della temperatura a 40°. Non è corredato di componenti doccia.

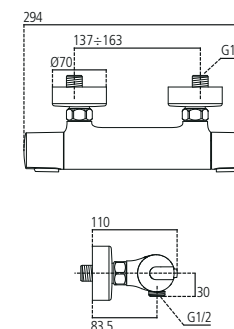
**A4623AA** Miscelatore termostatico esterno kg 2,7 per vasca/doccia



## A4618

Miscelatore termostatico esterno per doccia, raccordi ad S da 1/2", regolabili per interasse da 137 mm a 163 mm. È dotato dell'innovativo sistema Cool Body che garantisce protezione da eventuali scottature, tasto EKO per riduzione della portata dell'acqua al 50% e blocco della temperatura a 40°. Non è corredato di componenti doccia.

**A4618AA** Miscelatore termostatico esterno kg 1,8 per doccia

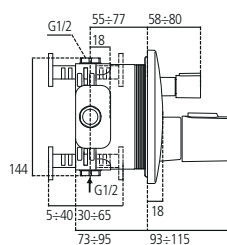
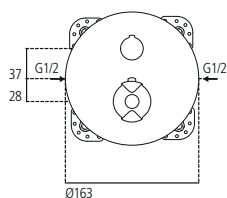




## A4888

Miscelatore termostatico ad incasso individuale con deviatore per vasca/doccia. Comando regolazione portata acqua con resistenza per la limitazione del flusso idrico al 50% (per entrambe le uscite). Lavora con il corpo incasso EASY BOX A1000NU, da ordinare separatamente. Il codice è comprensivo di parti esterne, cartuccia termostatica e deviatore.

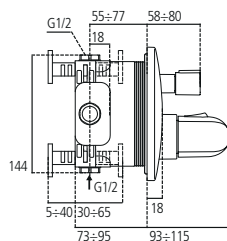
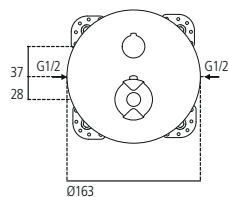
<b>A4888AA</b>	Miscelatore termostatico ad incasso per vasca/doccia	kg 1,6
<b>A1000NU</b>	Corpo incasso per miscelatore termostatico	kg 1,1



## A4659

Miscelatore termostatico ad incasso individuale per doccia. Comando regolazione portata acqua con resistenza per la limitazione del flusso idrico al 50%. Lavora con il corpo incasso EASY BOX A1000NU, da ordinare separatamente. Il codice è comprensivo di parti esterne e cartuccia termostatica.

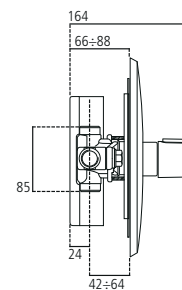
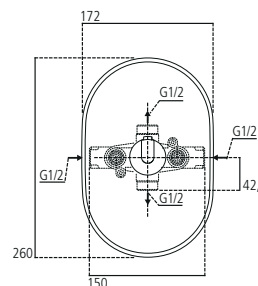
<b>A4659AA</b>	Miscelatore termostatico ad incasso per doccia	kg 1,5
<b>A1000NU</b>	Corpo incasso per miscelatore termostatico	kg 1,1



## A4626

Miscelatore termostatico centrale ad incasso, solo parti esterne. Attacchi da 1/2" e tasto di sicurezza per la regolazione della temperatura. Dotato del tasto EKO per riduzione della portata dell'acqua al 50% e blocco della temperatura a 40°. Non è corredato di componenti doccia. Da abbinare al corpo incasso per termostatici centrali A2354NU.

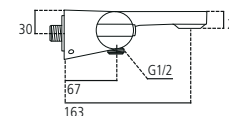
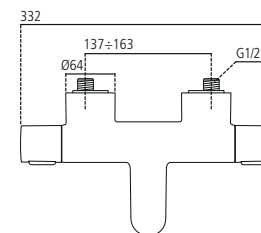
<b>A4626AA</b>	Miscelatore termostatico centrale ad incasso	kg 0,9
<b>A2354NU</b>	Corpo incasso	kg 1,6



## A4630

Miscelatore termostatico esterno per vasca doccia, con deviatore integrato nella maniglia della portata. Bocca d'erogazione dotata di aeratore nascosto. Raccordi ad S da 1/2", regolabili per interasse da 137 mm a 163 mm. È dotato dell'innovativo sistema Cool Body che garantisce protezione da eventuali scottature, tasto EKO per riduzione della portata dell'acqua al 50% (solo per posizione doccia) e blocco della temperatura a 40°. Non è corredato di componenti doccia.

<b>A4630AA</b>	Miscelatore termostatico esterno per vasca/doccia	kg 4,1
----------------	---------------------------------------------------	--------

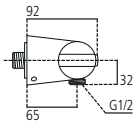
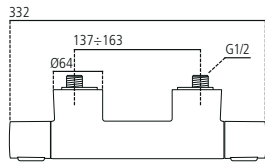




## A4627

Miscelatore termostatico esterno per doccia, raccordi ad S da 1/2", regolabili per interasse da 137 mm a 163 mm. È dotato dell'innovativo sistema Cool Body che garantisce protezione da eventuali scottature, tasto EKO per riduzione della portata dell'acqua al 50% e blocco della temperatura a 40°. Non è corredato di componenti doccia.

**A4627AA** Miscelatore termostatico esterno kg 2,3 per doccia

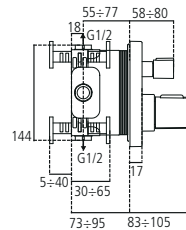
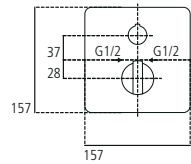


## A5620

Miscelatore termostatico ad incasso individuale con deviatore per vasca/doccia. Comando regolazione portata acqua con resistenza per la limitazione del flusso idrico al 50% (per entrambe le uscite). Lavora con corpo incasso EASY BOX A1000NU, da ordinare separatamente. Il codice è comprensivo di parti esterne, cartuccia termostatica e deviatore.

**A5620AA** Miscelatore termostatico ad incasso (solo parti esterne) kg 2,1

**A1000NU** Corpo incasso per miscelatore termostatico kg 1,1

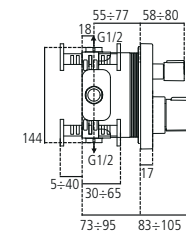
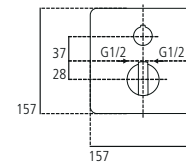


## A4662

Miscelatore termostatico ad incasso individuale per doccia. Comando regolazione portata acqua con resistenza per la limitazione del flusso idrico al 50%. Lavora con corpo incasso EASY BOX A1000NU, da ordinare separatamente. Il codice è comprensivo di parti esterne, cartuccia termostatica e deviatore.

**A4662AA** Miscelatore termostatico ad incasso (solo parti esterne) kg 2,1

**A1000NU** Corpo incasso per miscelatore termostatico kg 1,1

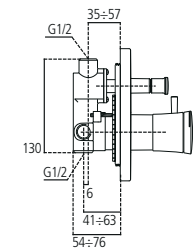
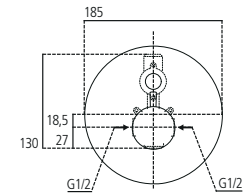


## A5372

Miscelatore termostatico ad incasso individuale con deviatore integrato. Il miscelatore lavora con il corpo incasso universale A2650NU, da ordinare separatamente.

**A5372AA** Miscelatore termostatico individuale ad incasso (solo parti esterne) kg 1,7

**A2650NU** Corpo incasso universale kg 1,2



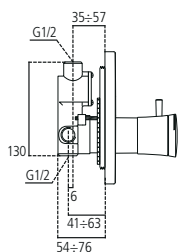
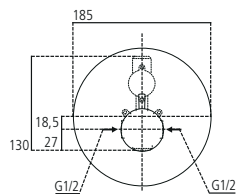


## A5373

Miscelatore termostatico ad incasso individuale.  
Il miscelatore lavora con il corpo incasso universale A2650NU, da ordinare separatamente.

**A5373AA** Miscelatore termostatico individuale ad incasso (solo parti esterne) kg 1,5

**A2650NU** Corpo incasso universale kg 1,2



---

# RUBINETTERIA DA CUCINA

---

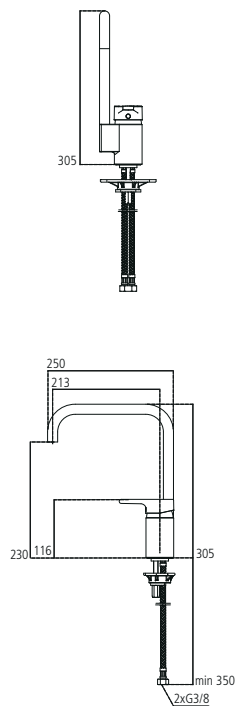




## B8084

Miscelatore monocomando da appoggio su lavello. Bocca d'erogazione alta orientabile rompigitto nascosto. Interasse corpo/bocca d'erogazione 213 mm. Altezza bocca 230 mm. Sistema EKO. Non è corredato di scarico. Sistema di fissaggio Easy Fix. Capacità di portata: 13 l/min a 3 bar. Tubi di raccordo flessibili in rete d'acciaio.

<b>B8084</b>	Miscelatore monocomando lavello	kg 1,8
	AA Cromato	
	GN Acciaio inossidabile spazzolato	



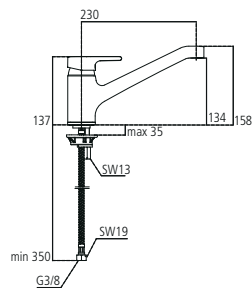
300



## B8079

Miscelatore monocomando lavello. Bocca d'erogazione girevole. Rotazione della leva 120°. Rompigetto nascosto. Interasse corpo/bocca d'erogazione 230 mm. Altezza bocca 134 mm. Capacità di portata: 13 l/min a 3 bar. Sistema EKO. Sistema di fissaggio Easy Fix. Tubi di raccordo flessibili in rete d'acciaio.

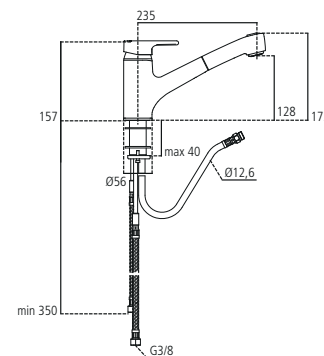
<b>B8079</b>	Miscelatore monocomando lavello	kg 2,5
	AA Cromato	
	GN Acciaio inossidabile spazzolato	



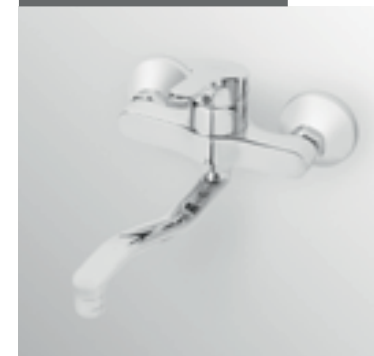
## B8435

Miscelatore monocomando lavello. Bocca d'erogazione orientabile a 360° ed estraibile a 2 funzioni. Interasse corpo/bocca d'erogazione 235 mm. Altezza bocca 128 mm. Cartuccia 47 mm con copertura in acciaio inox. Sistema EKO. Tubi flessibili con attacco G3/8". Conforme alla normativa acustica DIN4109, gruppo 1.

<b>B8435</b>	Miscelatore monocomando lavello	kg 3,1
	AA Cromato	
	GN Acciaio inossidabile spazzolato	



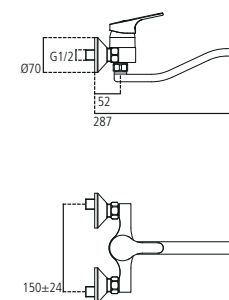
301



## B9398

Miscelatore monocomando a parete per lavello. Bocca d'erogazione orientabile. Raccordi ad S da 1/2" regolabili per interasse da 126 a 174 mm. Sistema EKO. Cromato.

<b>B9398AA</b>	Miscelatore monocomando da parete per lavello	kg 1,3
----------------	-----------------------------------------------	--------

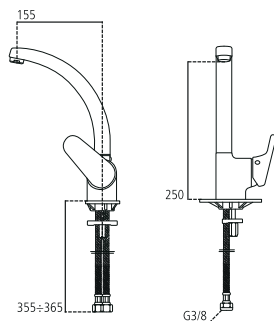




## B1809

Miscelatore monocomando da appoggio su lavello. Bocca d'erogazione orientabile. Interasse corpo/bocca d'erogazione 250 mm. Altezza bocca 155 mm. Sistema EKO. Sistema di fissaggio Easy Fix. Tubi di raccordo flessibili in rete d'acciaio. Cromato.

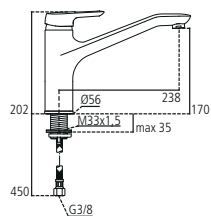
**B1809AA** Miscelatore monocomando da appoggio per lavello kg 2,1



## B9495

Miscelatore monocomando da appoggio su lavello. Il passaggio dell'acqua attraverso tecnopolimeri ad alta prestazione consente di non avere nickel e piombo nell'acqua. Corpo del miscelatore colato. Maniglia ergonomica. Interasse corpo/bocca d'erogazione 238 mm orientabile. Altezza bocca 170 mm. Aeratore Cascade M24x1. Cartuccia 47 mm. Sistema EKO. Sistema Cool Body. Tubi di raccordo flessibili. Cromato.

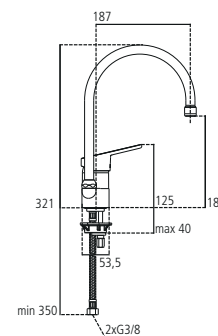
**B9495AA** Miscelatore monocomando da lavello kg 2,7



## B0257

Miscelatore monocomando da appoggio su lavello. Bocca d'erogazione orientabile. Interasse corpo/bocca d'erogazione 187 mm. Altezza bocca 181 mm. Cartuccia 47 mm. Sistema EKO. Tubi di raccordo flessibili in rete d'acciaio. Sistema di fissaggio Easy Fix. Cromato.

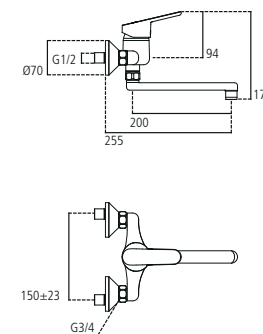
**B0257AA** Miscelatore monocomando per lavello kg 1,2



## B0258

Miscelatore monocomando esterno a parete per lavello. Bocca d'erogazione tubolare da 200 mm. Raccordi ad S da 1/2". Regolabile per interasse da 150±23 mm. Cartuccia 47 mm. Sistema EKO. Cromato.

**B0258AA** Miscelatore monocomando da installazione a parete kg 1,6





### B0725

Miscelatore monocomando per lavello con bocca d'erogazione (alta) tubolare orientabile, rotazione 360°. Aeratore nascosto 16,5x1, asta di comando dello scarico, piletta da 1-1/4", sistema di fissaggio Easy Fix. Cartuccia da 40 mm con sistema EKO. Cromato.

**B0725AA** Miscelatore monocomando per lavello kg 2,9



### B0895

Miscelatore monocomando da appoggio su lavello. Flessibili in rete d'acciaio. Interasse corpo/bocca d'erogazione 235 mm. Altezza bocca 158 mm. Cartuccia 40 mm. Sistema EKO. Sistema di fissaggio Easy Fix. Bocca d'erogazione tubolare orientabile.

**B0895AA** Miscelatore monocomando da appoggio su lavello kg 1,9



### B0726

Miscelatore monocomando esterno a parete per lavello. Proiezione massima bocca d'erogazione tubolare da 261 mm. Raccordi ad S da 1/2". Regolabile per interasse da 150±23 mm. Cartuccia 40 mm. Sistema EKO. Cromato.

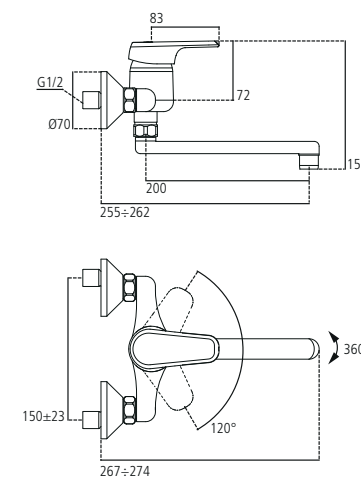
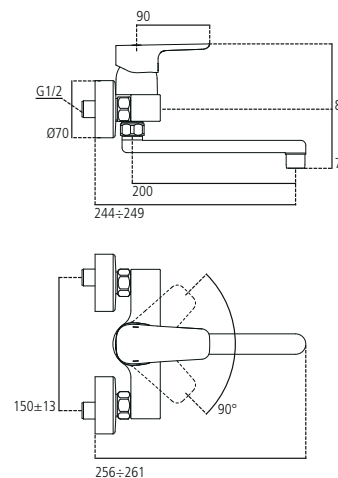
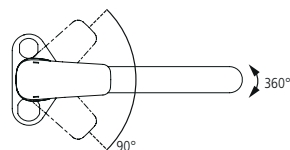
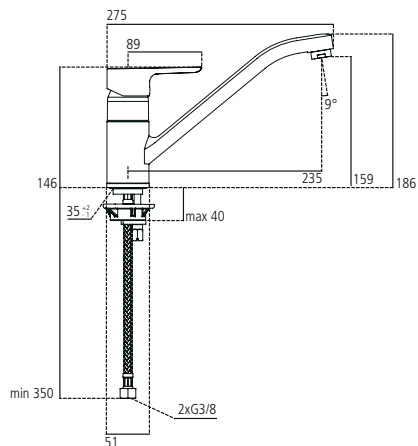
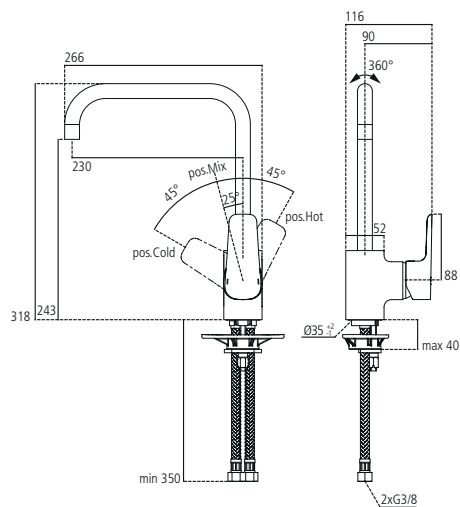
**B0726AA** Miscelatore monocomando esterno a parete per lavello kg 2,1



### B0894

Miscelatore monocomando esterno a parete per lavello. Bocca d'erogazione tubolare da 200 mm. Raccordi ad S da 1/2". Regolabile per interasse da 150±23 mm. Cartuccia 47 mm. Sistema EKO. Cromato.

**B0894AA** Miscelatore monocomando esterno a parete per lavello kg 2,1

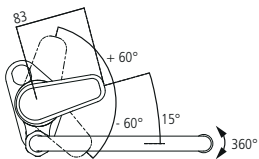
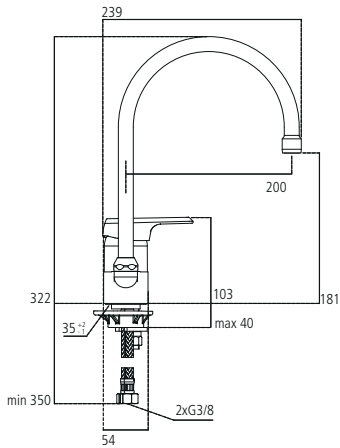




## B0893

Miscelatore monocomando da appoggio su lavello. Bocca d'erogazione orientabile. Interasse corpo/bocca d'erogazione 187 mm. Altezza bocca 181 mm. Cartuccia 47 mm. Sistema EKO. Tubi di raccordo flessibili in rete d'acciaio. Sistema di fissaggio Easy Fix. Cromato.

**B0893AA** Miscelatore monocomando da appoggio su lavello kg 1,9



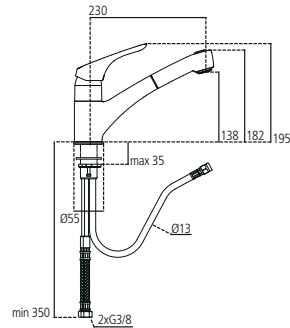
## CERASPRINT



## B5347

Miscelatore monocomando lavello. Bocca d'erogazione orientabile ed estraibile a 2 funzioni. Interasse corpo/bocca d'erogazione 230 mm. Altezza bocca 138 mm. Sistema EKO.

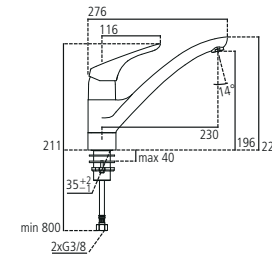
**B5347** Miscelatore monocomando lavello kg 3,1  
AA Cromato  
GN Acciaio inossidabile spazzolato



## B6917

Miscelatore monocomando lavello. Bocca d'erogazione orientabile. Interasse corpo/bocca d'erogazione 230 mm. Altezza bocca 196 mm. Sistema EKO. Per montaggio sotto finestra.

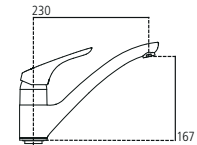
**B6917** Miscelatore monocomando lavello kg 2,8  
AA Cromato  
GN Acciaio inossidabile spazzolato



## B5344

Miscelatore monocomando lavello. Bocca d'erogazione orientabile. Interasse corpo/bocca d'erogazione 230 mm. Altezza bocca 167 mm. Sistema EKO. Sistema di fissaggio Easy Fix.

**B5344** Miscelatore monocomando lavello kg 2,5  
AA Cromato  
GN Acciaio inossidabile spazzolato

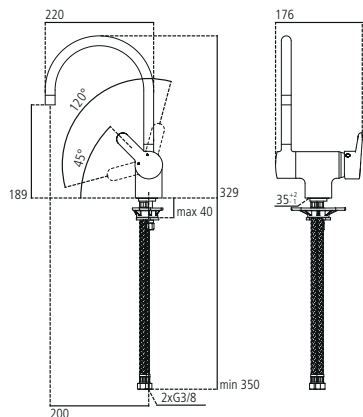




## B0673

Miscelatore monocomando per installazione sottofinestra grazie alla bocca reclinabile per apertura/chiusura ante. Leva cromata laterale. Cartuccia EKO e sistema di fissaggio Easy Fix.

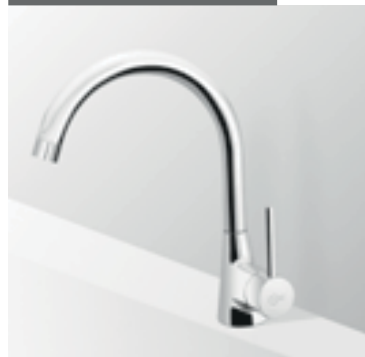
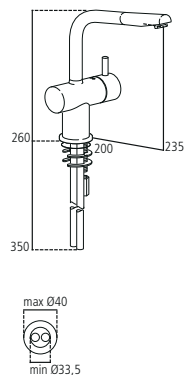
**B0673AA** Miscelatore monocomando per lavello kg 3,1



## A4447

Miscelatore monocomando da appoggio su lavello. Bocca d'erogazione girevole. Sporgenza bocca d'erogazione 200. Altezza bocca 235 mm. Aeratore rompigitto Cascade 24x1. Dotato di cartuccia 35 mm. Tubi di raccordo flessibili. Cromato.

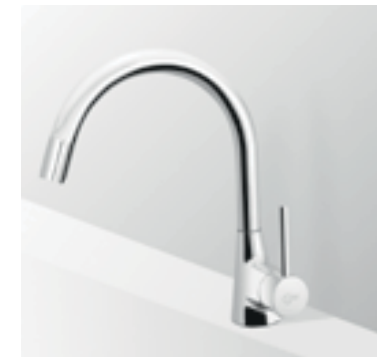
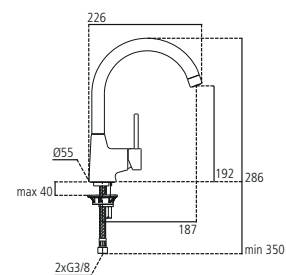
**A4447AA** Miscelatore monocomando da lavello kg 2,4



## B9328

Miscelatore monocomando lavello. Leva laterale. Bocca d'erogazione orientabile a 360°. Interasse corpo/bocca d'erogazione 187 mm. Altezza bocca 192 mm. Cartuccia 35 mm con copertura in acciaio inox. Limitatore di temperatura integrato. Sistema di fissaggio Easy Fix. Tubi flessibili con attacco G3/8".

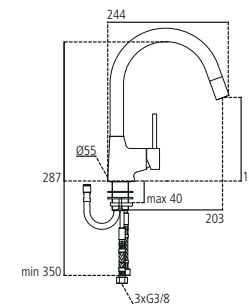
**B9328** Miscelatore monocomando lavello kg 1,6  
 AA Cromato  
 GN Acciaio inossidabile spazzolato



## B9330

Miscelatore monocomando lavello. Leva laterale in metallo. Bocca d'erogazione orientabile a 120° ed estraibile a 1 funzione. Interasse corpo/bocca d'erogazione 203 mm. Altezza bocca 168 mm. Cartuccia 35 mm con copertura in acciaio inox. Limitatore di temperatura integrato. Tubi flessibili con attacco G3/8".

**B9330** Miscelatore monocomando lavello kg 2,3  
 AA Cromato  
 GN Acciaio inossidabile spazzolato

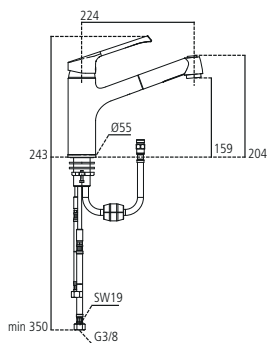




### B8987

Miscelatore monocomando da appoggio su lavello. Leva in metallo. Rotazione della leva 120°. Bocca d'erogazione orientabile ed estraibile a 2 funzioni. Interasse corpo/bocca d'erogazione 224 mm. Altezza bocca 159 mm. Cartuccia 47 mm con copertura in acciaio inox. Sistema EKO. Sistema di fissaggio a vite M32x1,5. Tubi di raccordo flessibili con attacco G3/8". Conforme alla normativa acustica DIN4109, gruppo 1. Cromato.

**B8987AA** Miscelatore monocomando da appoggio per lavello kg 2,8

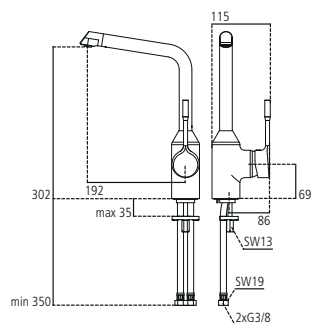


### B8985

Miscelatore monocomando da appoggio su lavello. Leva laterale in metallo. Rotazione della leva 120°. Bocca d'erogazione orientabile. Interasse corpo/bocca d'erogazione 192 mm. Altezza bocca 302 mm. Cartuccia 47 mm con copertura in acciaio inox. Sistema EKO. Sistema di fissaggio a vite M32x1,5. Tubi flessibili con attacco G3/8". Conforme alla normativa acustica DIN4109, gruppo 1.

**B8985** Miscelatore monocomando lavello kg 2,5

AA Cromato  
GN Acciaio inossidabile spazzolato

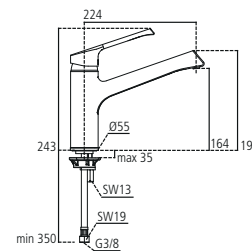


### B8981

Miscelatore monocomando da appoggio su lavello. Leva in metallo. Rotazione della leva 120°. Bocca d'erogazione orientabile. Interasse corpo/bocca d'erogazione 224 mm. Altezza bocca 164 mm. Cartuccia 47 mm con copertura in acciaio inox. Sistema EKO. Sistema di fissaggio Easy Fix. Tubi flessibili con attacco G3/8". Conforme alla normativa acustica DIN4109, gruppo 1.

**B8981** Miscelatore monocomando lavello kg 2,5

AA Cromato  
GN Acciaio inossidabile spazzolato



---

COLONNE, SOFFIONI  
E ASTE DOCCIA

---



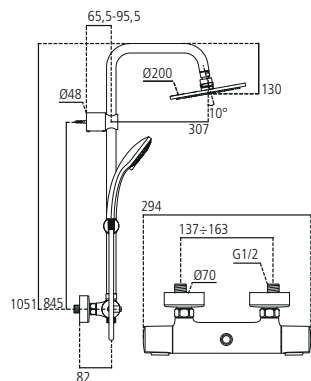
## A5686

Idealrain Duo con termostatico esterno Ceratherm 100.

Colonna doccia con fissaggio a muro estensibile sino a 30 mm. Supporto doccetta con scorrimento a pressione. Doccetta di diametro 100 mm con riduttore di portata a 8 l/min. Soffione sottile di diametro 200 mm con riduttore di portata a 12 l/min. Asta murale da 1.051 mm con diametro 25 mm. Tubo flessibile Idealflex, in materiale plastico ad effetto metallico, da 1.750 mm. Cromato.

Termostatico esterno doccia con uscita dell'acqua sia inferiore che superiore. Tecnologia Cool Body che garantisce protezione da eventuali scottature. Raccordi ad S da 1/2" regolabili per interasse da 137 mm a 163 mm. Blocco della temperatura a 40°. Tasto EKO per riduzione della portata dell'acqua fino al 50%. Deviatore integrato nella maniglia della portata.

**A5686AA** Colonna doccia con miscelatore kg 6,4 termostatico



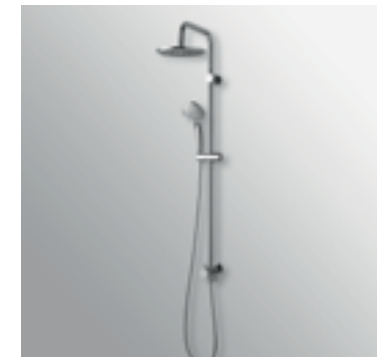
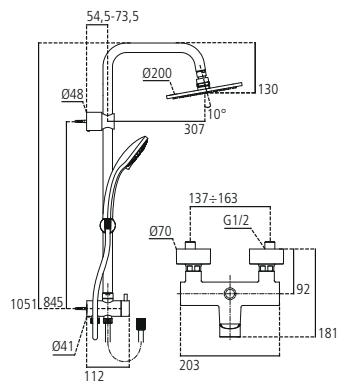
## A5688

Idealrain Duo con miscelatore Mara.

Colonna doccia con deviatore a due vie, fissaggio a muro estensibile sino a 30 mm, supporto doccetta con scorrimento a pressione. Doccetta di diametro 100 mm con riduttore di portata a 8 l/min. Soffione sottile di diametro 200 mm con riduttore di portata a 12 l/min. Asta murale da 1.051 mm con diametro 25 mm. Tubo flessibile Idealflex, in materiale plastico ad effetto metallico, da 1.750 mm. Tubo flessibile Idealflex da 500 mm per la connessione al miscelatore. Cromato.

Miscelatore esterno doccia con cartuccia a dischi ceramici da 35 mm, limitatore della temperatura e maniglia in metallo. Raccordi ad S da 1/2" regolabili per interasse da 137 mm a 163 mm.

**A5688AA** Colonna doccia con miscelatore kg 7,0 monocomando esterno doccia



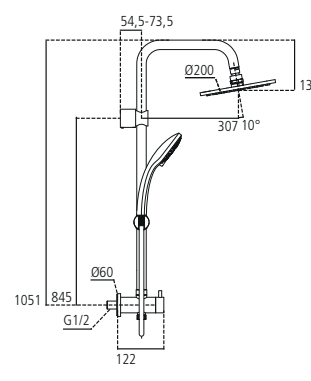
## A5689

Colonna doccia ad incasso (da abbinare ad un miscelatore ad incasso per doccia o ad un termostatico individuale ad incasso).

Colonna doccia con deviatore a due vie, fissaggio a muro estensibile sino a 30 mm, supporto doccetta con scorrimento a pressione. Doccetta di diametro 100 mm con riduttore di portata a 8 l/min. Soffione sottile di diametro 200 mm con riduttore di portata a 12 l/min. Asta murale da 1.051 mm con diametro 25 mm. Tubo flessibile Idealflex, in materiale plastico ad effetto metallico, da 1.750 mm.

Miscelatore monocomando ad incasso per doccia o miscelatore individuale ad incasso a scelta da ordinare separatamente.

**A5689AA** Colonna doccia ad incasso kg 4,9



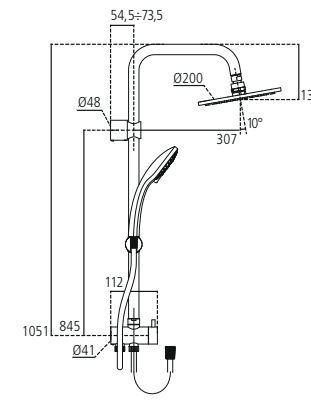
## A5691

Colonna doccia con miscelatore monocomando esterno doccia (da abbinare).

Colonna doccia con deviatore a due vie, fissaggio a muro estensibile sino a 30 mm, supporto doccetta con scorrimento a pressione. Doccetta di diametro 100 mm con riduttore di portata a 8 l/min. Soffione sottile di diametro 200 mm con riduttore di portata a 12 l/min. Asta murale da 1.051 mm con diametro 25 mm. Tubo flessibile Idealflex, in materiale plastico ad effetto metallico, da 1.750 mm. Tubo flessibile Idealflex da 500 mm per la connessione al miscelatore. Cromato.

Miscelatore monocomando esterno doccia a scelta, da ordinare separatamente.

**A5691AA** Colonna doccia per miscelatore kg 5,1 esterno doccia







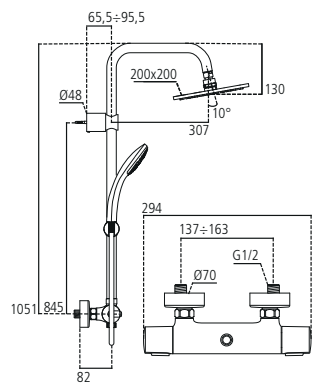
### A5833

Idealrain Duo Cube con termostatico esterno Ceratherm 100.

Colonna doccia con fissaggio a muro estensibile sino a 30 mm. Supporto doccetta con scorrimento a pressione. Doccetta di dimensione 100x100 mm con riduttore di portata a 8 l/min. Soffione sottile di dimensione 200x200 mm con riduttore di portata a 12 l/min. Asta murale da 1.051 mm con diametro 25 mm. Tubo flessibile Idealflex, in materiale plastico ad effetto metallico, da 1.750 mm. Cromato.

Termostatico esterno doccia con uscita dell'acqua sia inferiore che superiore. Tecnologia Cool Body che garantisce protezione da eventuali scottature. Raccordi ad S da 1/2" regolabili per interasse da 137 mm a 163 mm. Blocco della temperatura a 40°. Tasto EKO per riduzione della portata dell'acqua fino al 50%. Deviatore integrato nella maniglia della portata.

**A5833AA** Colonna doccia con miscelatore kg 6,8 termostatico



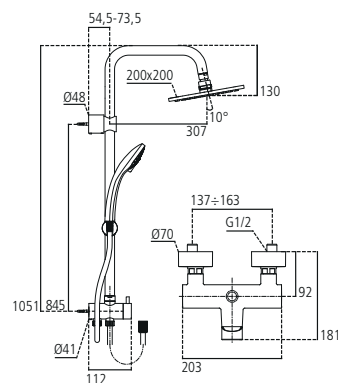
### A5835

Idealrain Duo Cube con miscelatore monocomando Mara.

Colonna doccia con deviatore a due vie, fissaggio a muro estensibile sino a 30 mm, supporto doccetta con scorrimento a pressione. Doccetta di dimensione 100x100 mm con riduttore di portata a 8 l/min. Soffione sottile di dimensione 200x200 mm con riduttore di portata a 12 l/min. Asta murale da 1.051 mm con diametro 25 mm. Tubo flessibile Idealflex, in materiale plastico ad effetto metallico, da 1.750 mm. Tubo flessibile Idealflex da 500 mm per la connessione al miscelatore. Cromato.

Miscelatore cromato con cartuccia a dischi ceramici da 35 mm con limitatore di temperatura e maniglia in metallo. Raccordi ad S da 1/2" regolabili per interasse da 137 mm a 163 mm

**A5835AA** Colonna doccia con miscelatore monocomando esterno doccia kg 7,6



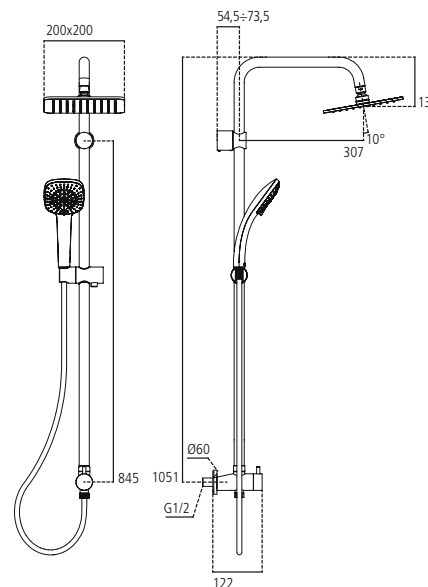
### A5834

Colonna doccia ad incasso (da abbinare ad un miscelatore ad incasso per doccia o ad un termostatico individuale ad incasso).

Colonna doccia con deviatore a due vie, fissaggio a muro estensibile sino a 30 mm, supporto doccetta con scorrimento a pressione. Doccetta di dimensione 100x100 mm con riduttore di portata a 8 l/min. Soffione sottile di dimensione 200x200 mm con riduttore di portata a 12 l/min. Asta murale da 1.051 mm con diametro 25 mm. Tubo flessibile Idealflex, in materiale plastico ad effetto metallico, da 1.750 mm.

Miscelatore monocomando ad incasso per doccia o miscelatore individuale ad incasso a scelta da ordinare separatamente.

**A5834AA** Colonna doccia ad incasso kg 5,3



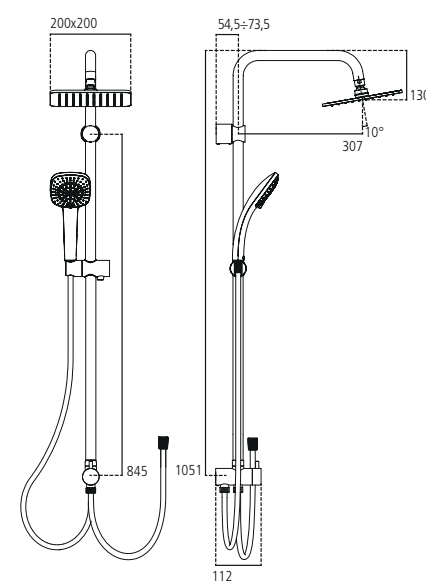
### A5862

Colonna doccia con miscelatore monocomando esterno doccia (da abbinare).

Colonna doccia con deviatore a 2 vie, fissaggio a muro estensibile fino a 30 mm, supporto doccetta con scorrimento a pressione. Doccetta di dimensione 100x100 mm con riduttore di portata a 8 l/min. Soffione sottile di dimensione 200x200 mm con riduttore di portata a 12 l/min. Asta murale da 1.051 mm con diametro 25 mm. Tubo flessibile Idealflex, in materiale plastico ad effetto metallico, da 1.750 mm. Tubo flessibile Idealflex, in materiale plastico ad effetto metallico, da 500 mm per connessione al miscelatore. Cromato.

Miscelatore monocomando esterno doccia a scelta da ordinare separatamente.

**A5862AA** Colonna doccia per miscelatore monocomando esterno doccia kg 5,4





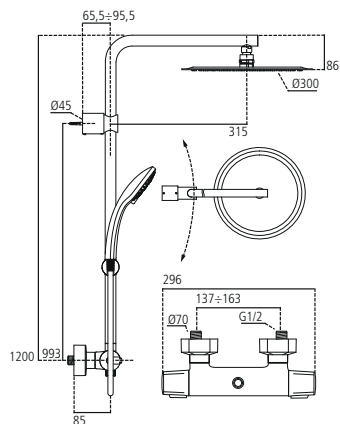
### A6246

Colonna doccia con miscelatore termostatico esterno.

Colonna doccia con fissaggio a muro estensibile sino a 30 mm. Supporto doccetta con scorrimento a pressione. Doccetta di diametro 100 mm con riduttore di portata a 8 l/min. Soffione ultrasottile Idealrain Luxe, diametro 300 mm in acciaio inossidabile, riduttore di portata a 12 l/min. Asta murale da 1,200 mm, braccio del soffione rotante. Tubo flessibile Idealflex, in materiale plastico ad effetto metallico, da 1.750 mm. Cromata.

Termostatico esterno doccia con uscita dell'acqua sia inferiore che superiore. Tecnologia Cool Body che garantisce protezione da eventuali scottature. Raccordi ad S da 1/2" regolabili per interasse da 137 mm a 163 mm. Blocco della temperatura a 40°. Tasto EKO per limitazione della portata dell'acqua al 50%. Deviatore integrato nella maniglia della portata. Cromato.

**A6246AA** Colonna doccia con miscelatore termostatico kg 7,0



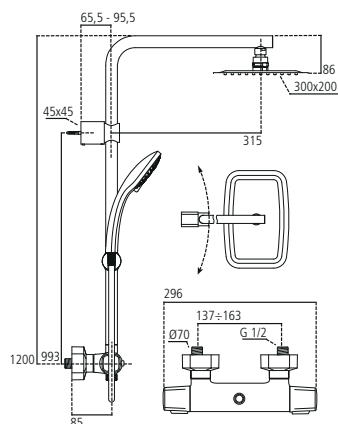
### A6247

Colonna doccia con miscelatore termostatico esterno.

Colonna doccia con fissaggio a muro estensibile sino a 30 mm. Supporto doccetta con scorrimento a pressione. Doccetta di dimensione 100x100 mm con riduttore di portata a 8 l/min. Soffione ultrasottile Idealrain Luxe, dimensione 300x200 mm, riduttore di portata a 12 l/min. Asta murale da 1,200 mm, braccio del soffione rotante. Tubo flessibile Idealflex, in materiale plastico ad effetto metallico, da 1.750 mm. Cromata.

Termostatico esterno doccia con uscita dell'acqua sia inferiore che superiore. Tecnologia Cool Body che garantisce protezione da eventuali scottature. Raccordi ad S da 1/2" regolabili per interasse da 137 mm a 163 mm. Blocco della temperatura a 40°. Tasto EKO per limitazione della portata dell'acqua al 50%. Deviatore integrato nella maniglia della portata. Cromato.

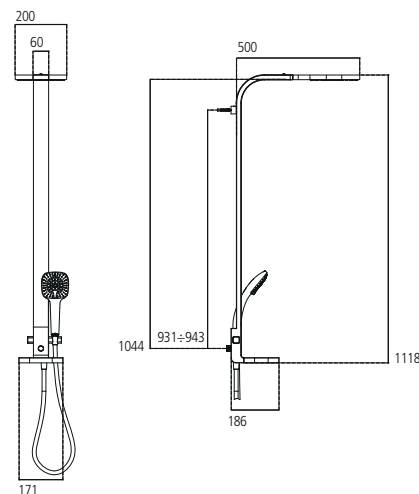
**A6247AA** Colonna doccia con miscelatore termostatico kg 7,1



### B0399

Duo 230: asta doccia da 90 cm a basso profilo, soffione fisso di diametro 230 mm e doccetta estraibile di diametro 110 mm con sistema anti-calcare a quattro funzioni: pioggia, pioggia tropicale, champagne e massaggio. Flessibile Idealflex da 1.750 mm. Immissione dell'acqua dalla parte inferiore dell'asta. Portasapone fisso cromato a corredo.

**B0399AA** Colonna doccia kg 5,3

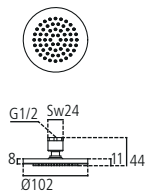




### B9435

Soffione a 1 funzione (effetto pioggia). Diametro 100 mm. Ugelli facili da pulire, per prevenire l'accumulo di calcare. Disposizione degli ugelli per garantire le migliori performance. Cromato. Design minimalista. Ultrasottile. Riduttore di portata a 12 l/min.

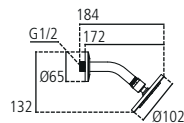
<b>B9435AA</b>	Soffione tondo diametro 100 mm	kg 0,3
<b>B9444AA</b>	Braccio a parete da 300 mm con connessione G1/2"	kg 0,5
<b>B9445AA</b>	Braccio a parete da 400 mm con connessione G1/2"	kg 0,7
<b>B9446AA</b>	Braccio a soffitto da 150 mm con connessione G1/2"	kg 0,7



### B9436

Soffione a 1 funzione (effetto pioggia). Diametro 100 mm. Ugelli facili da pulire, per prevenire l'accumulo di calcare. Disposizione degli ugelli per garantire le migliori performance. Cromato. Design minimalista. Ultrasottile. Riduttore di portata a 12 l/min.

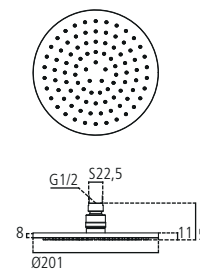
<b>B9436AA</b>	Soffione tondo diametro 100 mm con braccio	kg 0,4
----------------	--------------------------------------------	--------



### B9442

Soffione a 1 funzione (effetto pioggia). Diametro 200 mm. Ugelli facili da pulire, per prevenire l'accumulo di calcare. Disposizione degli ugelli per garantire le migliori performance. Cromato. Design minimalista. Ultrasottile. Riduttore di portata a 12 l/min.

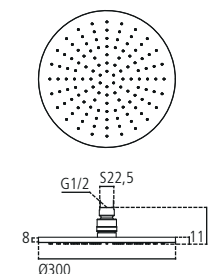
<b>B9442AA</b>	Soffione tondo diametro 200 mm	kg 0,8
<b>B9444AA</b>	Braccio a parete da 300 mm con connessione G1/2"	kg 0,5
<b>B9445AA</b>	Braccio a parete da 400 mm con connessione G1/2"	kg 0,7
<b>B9446AA</b>	Braccio a soffitto da 150 mm con connessione G1/2"	kg 0,7



### B9443

Soffione a 1 funzione (effetto pioggia). Diametro 300 mm. Ugelli facili da pulire, per prevenire l'accumulo di calcare. Disposizione degli ugelli per garantire le migliori performance. Cromato. Design minimalista. Ultrasottile. Riduttore di portata a 12 l/min.

<b>B9443AA</b>	Soffione tondo diametro 300 mm	kg 1,2
<b>B9444AA</b>	Braccio a parete da 300 mm con connessione G1/2"	kg 0,5
<b>B9445AA</b>	Braccio a parete da 400 mm con connessione G1/2"	kg 0,7
<b>B9446AA</b>	Braccio a soffitto da 150 mm con connessione G1/2"	kg 0,7

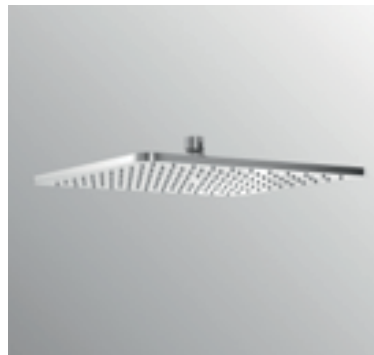
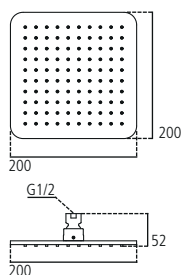




### B0024

Soffione a 1 funzione (effetto pioggia). Dimensioni: 200x200 mm. Ugelli facili da pulire, per prevenire l'accumulo di calcare. Disposizione degli ugelli per garantire le migliori performance. Riduttore di portata a 12 l/min. Design minimalista. Ultrasottile. Cromato.

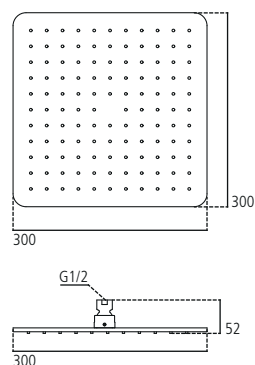
<b>B0024AA</b>	Soffione quadrato 200x200 mm	kg 1,0
<b>B9444AA</b>	Braccio a parete da 300 mm con connessione G1/2"	kg 0,5
<b>B9445AA</b>	Braccio a parete da 400 mm con connessione G1/2"	kg 0,7
<b>B9446AA</b>	Braccio a soffitto da 150 mm con connessione G1/2"	kg 0,7



### B0025

Soffione a 1 funzione (effetto pioggia). Dimensioni: 300x300 mm. Ugelli facili da pulire, per prevenire l'accumulo di calcare. Disposizione degli ugelli per garantire le migliori performance. Riduttore di portata a 12 l/min. Design minimalista. Ultrasottile. Cromato.

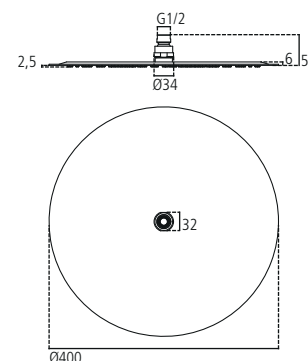
<b>B0025AA</b>	Soffione quadrato 300x300 mm	kg 2,2
<b>B9444AA</b>	Braccio a parete da 300 mm con connessione G1/2"	kg 0,5
<b>B9445AA</b>	Braccio a parete da 400 mm con connessione G1/2"	kg 0,7
<b>B9446AA</b>	Braccio a soffitto da 150 mm con connessione G1/2"	kg 0,7



### B0386

Soffioni a 1 funzione (effetto pioggia). Acciaio inossidabile. Diametro 400 mm. Ugelli facili da pulire, per prevenire l'accumulo di calcare. Riduttore di portata a 12 l/min. Ultrasottili (4 mm). Getto di erogazione ad alta performance grazie alla disposizione degli ugelli. Attacco standard 1/2".

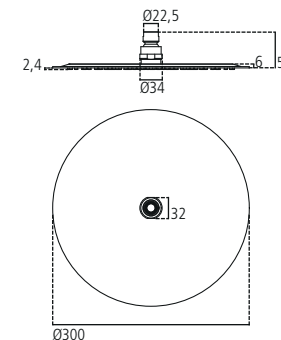
<b>B0386MY</b>	Soffione diametro 400 mm	kg 2,2
<b>B9444AA</b>	Braccio a parete da 300 mm con connessione G1/2"	kg 0,5
<b>B9445AA</b>	Braccio a parete da 400 mm con connessione G1/2"	kg 0,7
<b>B9446AA</b>	Braccio a soffitto da 150 mm con connessione G1/2"	kg 0,7



### B0385

Soffioni a 1 funzione (effetto pioggia). Acciaio inossidabile. Diametro 300 mm. Ugelli facili da pulire, per prevenire l'accumulo di calcare. Riduttore di portata a 12 l/min. Ultrasottili (4 mm). Getto di erogazione ad alta performance grazie alla disposizione degli ugelli. Attacco standard 1/2".

<b>B0385MY</b>	Soffione diametro 300 mm	kg 1,3
<b>B9444AA</b>	Braccio a parete da 300 mm con connessione G1/2"	kg 0,5
<b>B9445AA</b>	Braccio a parete da 400 mm con connessione G1/2"	kg 0,7
<b>B9446AA</b>	Braccio a soffitto da 150 mm con connessione G1/2"	kg 0,7

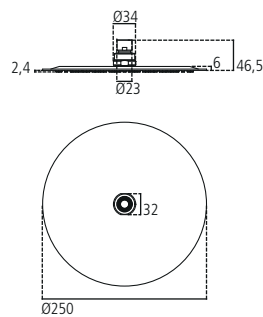




## B0384

Soffioni a 1 funzione (effetto pioggia). Acciaio inossidabile. Diametro 250 mm. Ugelli facili da pulire, per prevenire l'accumulo di calcare. Riduttore di portata a 12 l/min. Ultrasottili (4 mm). Getto di erogazione ad alta performance grazie alla disposizione degli ugelli. Attacco standard 1/2".

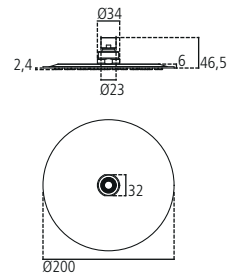
<b>B0384MY</b>	Soffione diametro 250 mm	kg 1,2
<b>B9444AA</b>	Braccio a parete da 300 mm con connessione G1/2"	kg 0,5
<b>B9445AA</b>	Braccio a parete da 400 mm con connessione G1/2"	kg 0,7
<b>B9446AA</b>	Braccio a soffitto da 150 mm con connessione G1/2"	kg 0,7



## B0383

Soffioni a 1 funzione (effetto pioggia). Acciaio inossidabile. Diametro 200 mm. Ugelli facili da pulire, per prevenire l'accumulo di calcare. Riduttore di portata a 12 l/min. Ultrasottili (4 mm). Getto di erogazione ad alta performance grazie alla disposizione degli ugelli. Attacco standard 1/2".

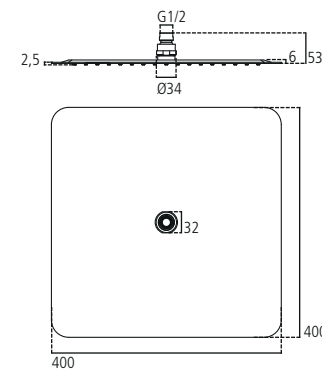
<b>B0383MY</b>	Soffione diametro 200 mm	kg 0,6
<b>B9444AA</b>	Braccio a parete da 300 mm con connessione G1/2"	kg 0,5
<b>B9445AA</b>	Braccio a parete da 400 mm con connessione G1/2"	kg 0,7
<b>B9446AA</b>	Braccio a soffitto da 150 mm con connessione G1/2"	kg 0,7



## B0389

Soffioni a 1 funzione (effetto pioggia). Acciaio inossidabile. Quadrato, dimensione 400x400 mm. Ugelli facili da pulire, per prevenire l'accumulo di calcare. Riduttore di portata a 12 l/min. Ultrasottili (4 mm). Getto di erogazione ad alta performance grazie alla disposizione degli ugelli. Attacco standard 1/2".

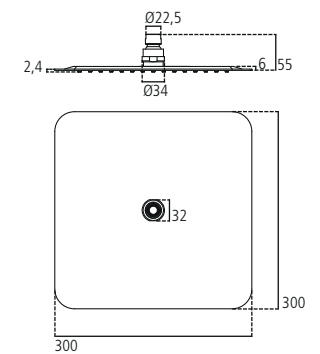
<b>B0389MY</b>	Soffione dimensioni 400x400 mm	kg 2,8
<b>B9444AA</b>	Braccio a parete da 300 mm con connessione G1/2"	kg 0,5
<b>B9445AA</b>	Braccio a parete da 400 mm con connessione G1/2"	kg 0,7
<b>B9446AA</b>	Braccio a soffitto da 150 mm con connessione G1/2"	kg 0,7



## B0388

Soffioni a 1 funzione (effetto pioggia). Acciaio inossidabile. Quadrato, dimensione 300x300 mm. Ugelli facili da pulire, per prevenire l'accumulo di calcare. Riduttore di portata a 12 l/min. Ultrasottili (4 mm). Getto di erogazione ad alta performance grazie alla disposizione degli ugelli. Attacco standard 1/2".

<b>B0388MY</b>	Soffione dimensioni 300x300 mm	kg 1,6
<b>B9444AA</b>	Braccio a parete da 300 mm con connessione G1/2"	kg 0,5
<b>B9445AA</b>	Braccio a parete da 400 mm con connessione G1/2"	kg 0,7
<b>B9446AA</b>	Braccio a soffitto da 150 mm con connessione G1/2"	kg 0,7

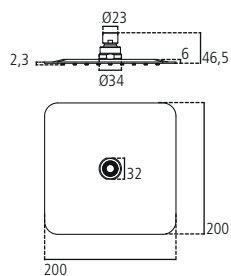




## B0387

Soffioni a 1 funzione (effetto pioggia). Acciaio inossidabile. Quadrato, dimensione 200x200 mm. Ugelli facili da pulire, per prevenire l'accumulo di calcare. Riduttore diportata a 12 l/min. Ultrasottili (4 mm). Getto di erogazione ad alta performance grazie alla disposizione degli ugelli. Attacco standard 1/2".

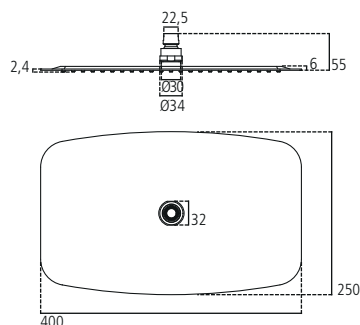
<b>B0387MY</b>	Soffione dimensioni 200x200 mm	kg 0,8
<b>B9444AA</b>	Braccio a parete da 300 mm con connessione G1/2"	kg 0,5
<b>B9445AA</b>	Braccio a parete da 400 mm con connessione G1/2"	kg 0,7
<b>B9446AA</b>	Braccio a soffitto da 150 mm con connessione G1/2"	kg 0,7



## B0391

Soffioni a 1 funzione (effetto pioggia). Acciaio inossidabile. Rettangolare, dimensione 400x250 mm. Ugelli facili da pulire, per prevenire l'accumulo di calcare. Riduttore diportata a 12 l/min. Ultrasottili (4 mm). Getto di erogazione ad alta performance grazie alla disposizione degli ugelli. Attacco standard 1/2".

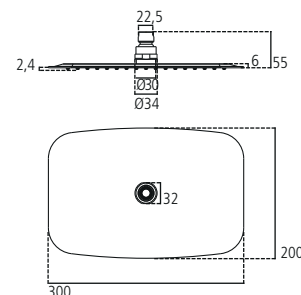
<b>B0391MY</b>	Soffione dimensioni 400x250 mm	kg 1,6
<b>B9444AA</b>	Braccio a parete da 300 mm con connessione G1/2"	kg 0,5
<b>B9445AA</b>	Braccio a parete da 400 mm con connessione G1/2"	kg 0,7
<b>B9446AA</b>	Braccio a soffitto da 150 mm con connessione G1/2"	kg 0,7



## B0390

Soffioni a 1 funzione (effetto pioggia). Acciaio inossidabile. Rettangolare, dimensione 300x200 mm. Ugelli facili da pulire, per prevenire l'accumulo di calcare. Riduttore diportata a 12 l/min. Ultrasottili (4 mm). Getto di erogazione ad alta performance grazie alla disposizione degli ugelli. Attacco standard 1/2".

<b>B0390MY</b>	Soffione dimensioni 300x200 mm	kg 1,1
<b>B9444AA</b>	Braccio a parete da 300 mm con connessione G1/2"	kg 0,5
<b>B9445AA</b>	Braccio a parete da 400 mm con connessione G1/2"	kg 0,7
<b>B9446AA</b>	Braccio a soffitto da 150 mm con connessione G1/2"	kg 0,7

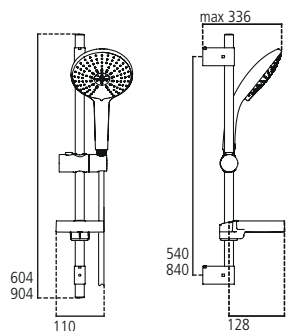




### B9430 - B9431 - B9432 - B9434

Asta doccia XL1/XL3, doccetta diametro 140 mm con sistema anticalcare. Riduttore di portata a 8 l/min. Supporto doccetta con scorrimento a pressione. Tubo flessibile Idealflex, in materiale plastico ad effetto metallico, da 1.750 mm. Portasapone cromato. Cromato.

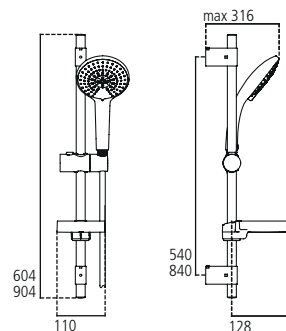
<b>B9430AA</b>	Asta doccia XL1, 1 funzione, asta 600 mm	kg 1,4
<b>B9431AA</b>	Asta doccia XL1, 1 funzione, asta 900 mm	kg 1,6
<b>B9432AA</b>	Asta doccia XL3, 3 funzioni, asta 600 mm	kg 1,5
<b>B9434AA</b>	Asta doccia XL3, 3 funzioni, asta 900 mm	kg 1,6



### B9423 - B9424 - B9425 - B9427

Asta doccia L1/L3, doccetta diametro 120 mm con sistema anticalcare. Riduttore di portata a 8 l/min. Supporto doccetta con scorrimento a pressione. Tubo flessibile Idealflex, in materiale plastico ad effetto metallico, da 1.750 mm. Portasapone cromato. Cromato.

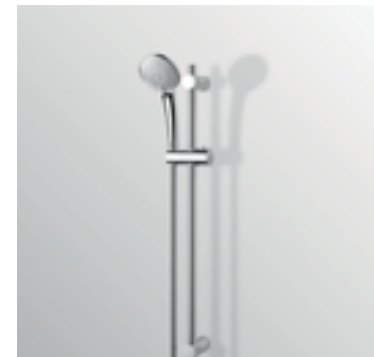
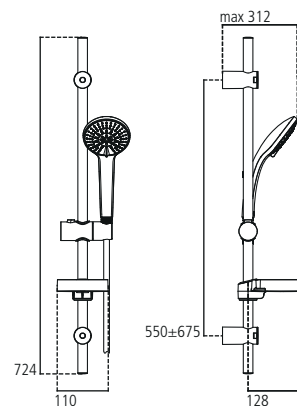
<b>B9423AA</b>	Asta doccia L1, 1 funzione, asta 600 mm	kg 1,4
<b>B9424AA</b>	Asta doccia L1, 1 funzione, asta 900 mm	kg 1,5
<b>B9425AA</b>	Asta doccia L3, 3 funzioni, asta 600 mm	kg 1,4
<b>B9427AA</b>	Asta doccia L3, 3 funzioni, asta 900 mm	kg 1,5



### B9418 - B9419

Asta doccia M1/M3, doccetta diametro 100 mm con sistema anticalcare. Riduttore di portata a 8 l/min. Asta murale da 720 mm con diametro 21 mm. Supporti a muro con interasse variabile da 675 a 550 mm. Supporto doccetta con scorrimento a pressione. Tubo flessibile Idealflex, in materiale plastico ad effetto metallico, da 1.750 mm. Portasapone trasparente. Cromato.

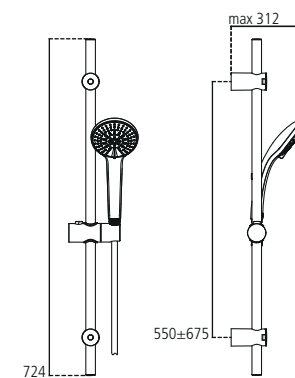
<b>B9418AA</b>	Asta doccia M1, 1 funzione, asta 720 mm	kg 1,0
<b>B9419AA</b>	Asta doccia M3, 3 funzioni, asta 720 mm	kg 1,1



### B9508

Asta doccia M3 SMART, doccetta diametro 100 mm con sistema anticalcare. Riduttore di portata a 8 l/min. Asta murale da 720 mm con diametro 21 mm. Supporti a muro con interasse variabile da 675 mm a 550 mm. Supporto doccetta con scorrimento a pressione. Tubo flessibile Ultraflex, in acciaio inox con copertura esterna in plastica, da 1.750 mm. Cromato.

<b>B9508AA</b>	Asta doccia M3 SMART, 3 funzioni, asta murale da 720 mm	kg 0,9
----------------	---------------------------------------------------------	--------

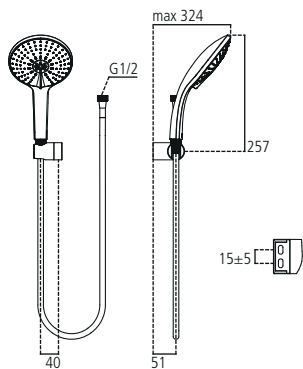




## B9463 - B9464

Minikit doccia XL1/XL3: doccetta di diametro 140 mm a 1 o 3 funzioni (effetto pioggia, pioggia tropicale, massaggio), riduttore di portata a 8 l/min, supporto a parete ad inclinazione regolabile, tubo flessibile in metallo a doppia aggraffatura da 1.500 mm.

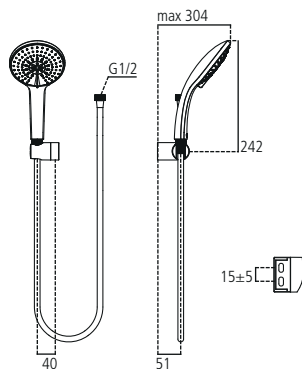
<b>B9463AA</b>	Diametro 140 mm - 1 funzione	kg 0,7
<b>B9464AA</b>	Diametro 140 mm - 3 funzioni	kg 0,7



## B9459 - B9460

Minikit doccia L1/L3: doccetta di diametro 120 mm a 1 o 3 funzioni (effetto pioggia, pioggia tropicale, massaggio), riduttore di portata a 8 l/min, supporto a parete ad inclinazione regolabile, tubo flessibile in metallo a doppia aggraffatura da 1.500 mm.

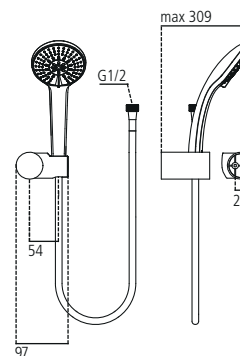
<b>B9459AA</b>	Diametro 120 mm - 1 funzione	kg 0,6
<b>B9460AA</b>	Diametro 120 mm - 3 funzioni	kg 0,7



## B9453 - B9454

Minikit doccia M1/M3: doccetta di diametro 100 mm a 1 o 3 funzioni (effetto pioggia, pioggia tropicale, massaggio), riduttore di portata a 8 l/min, supporto a parete ad inclinazione regolabile, tubo flessibile in metallo a doppia aggraffatura da 1.500 mm.

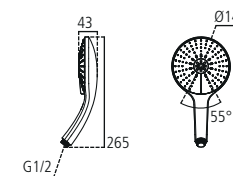
<b>B9453AA</b>	Diametro 100 mm - 1 funzione	kg 0,6
<b>B9454AA</b>	Diametro 100 mm - 3 funzioni	kg 0,7



## B9406 - B9407

Doccetta XL1/XL3, diametro 140 mm. Perfettamente funzionante a partire da una pressione di 0,1 bar. Ugelli facili da pulire, per prevenire l'accumulo di calcare. Riduttore di portata a 8 l/min. Cromato.

<b>B9406AA</b>	Doccetta 1 funzione	kg 0,3
<b>B9407AA</b>	Doccetta 3 funzioni	kg 0,3



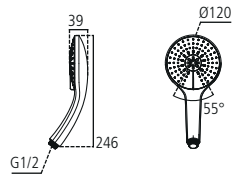




## B9404 - B9405

Doccetta L1/L3, diametro 120 mm. Perfettamente funzionante a partire da una pressione di 0,1 bar. Ugelli facili da pulire, per prevenire l'accumulo di calcare. Riduttore di portata a 8 l/min. Cromato.

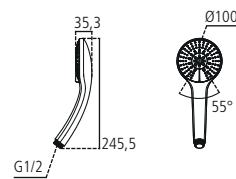
<b>B9404AA</b>	Doccetta 1 funzione	kg 0,2
<b>B9405AA</b>	Doccetta 3 funzioni	kg 0,3



## B9402 - B9403

Doccetta M1/M3, diametro 100 mm. Perfettamente funzionante a partire da una pressione di 0,1 bar. Ugelli facili da pulire, per prevenire l'accumulo di calcare. Riduttore di portata a 8 l/min. Cromato.

<b>B9402AA</b>	Doccetta 1 funzione	kg 0,2
<b>B9403AA</b>	Doccetta 3 funzioni	kg 0,2



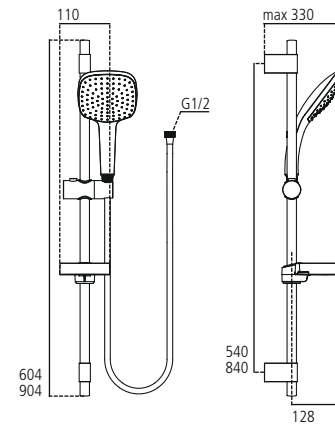
## IDEALRAIN CUBE



## B0014 - B0016 - B0015 - B0017

Asta doccia XL1/XL3 Cube, doccetta estraibile di dimensione 130x130 mm a 1 o 3 funzioni con sistema anticalcare e riduttore di portata a 8 l/min. Asta doccia murale da 600 mm o 900 mm con diametro 21 mm e supporto doccetta con scorrimento a pressione. Flessibile Idealflex da 1.750 mm in materiale plastico ad effetto metallico. Portasapone cromato. Cromato.

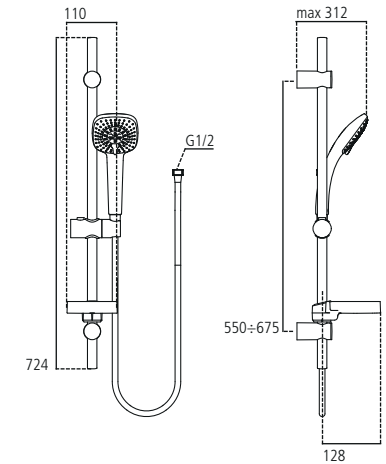
<b>B0014AA</b>	Asta doccia XL1, 1 funzione, asta 600 mm	kg 1,5
<b>B0016AA</b>	Asta doccia XL1, 1 funzione, asta 900 mm	kg 1,6
<b>B0015AA</b>	Asta doccia XL3, 3 funzioni, asta 600 mm	kg 1,5
<b>B0017AA</b>	Asta doccia XL3, 3 funzioni, asta 900 mm	kg 1,6



## B0083 - B0084

Asta doccia M1/M3 Cube, doccetta estraibile di dimensione 100x100 mm a 1 o 3 funzioni con sistema anticalcare e riduttore di portata a 8 l/min. Asta doccia murale da 720 mm con diametro 21 mm, supporti a muro con interasse variabile da 675 a 550 mm e supporto doccetta con scorrimento a pressione. Flessibile Idealflex da 1.750 mm in materiale plastico ad effetto metallico. Portasapone trasparente. Cromato.

<b>B0083AA</b>	Asta doccia M1, 1 funzione, asta 720 mm	kg 1,1
<b>B0084AA</b>	Asta doccia M3, 3 funzioni, asta 720 mm	kg 1,1

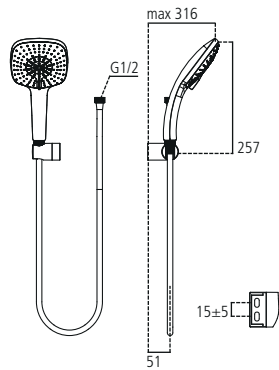




## B0022 - B0023

Minikit doccia XL1/XL3 Cube: doccetta di dimensione 130x130 mm a 1 o 3 funzioni (effetto pioggia, pioggia tropicale, massaggio), riduttore di portata a 8 l/min, supporto a parete ad inclinazione regolabile, tubo flessibile Idealflex in materiale plastico ad effetto metallico da 1.750 mm. Cromato.

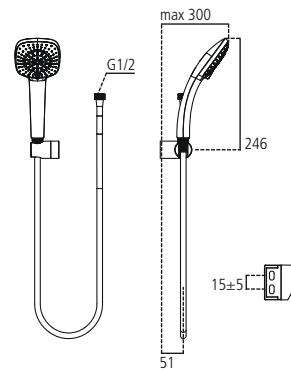
<b>B0022AA</b>	Minikit doccia XL1 - 1 funzione	kg 0,7
<b>B0023AA</b>	Minikit doccia XL3 - 3 funzioni	kg 0,8



## B0019 - B0020

Minikit doccia M1/M3 Cube: doccetta di dimensione 100x100 mm a 1 o 3 funzioni (effetto pioggia, pioggia tropicale, massaggio), riduttore di portata a 8 l/min, supporto a parete ad inclinazione regolabile, tubo flessibile Idealflex in materiale plastico ad effetto metallico da 1.750 mm. Cromato.

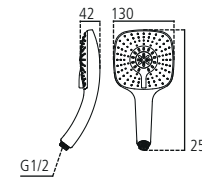
<b>B0019AA</b>	Minikit doccia M1 - 1 funzione	kg 0,6
<b>B0020AA</b>	Minikit doccia M3 - 3 funzione	kg 0,7



## B0004 - B0005

Doccetta XL1/XL3 Cube, dimensione 130x130 mm. Perfettamente funzionante a partire da una pressione di 0,1 bar. Ugelli facili da pulire, per prevenire l'accumulo di calcare. Riduttore di portata a 8 l/min. Cromato.

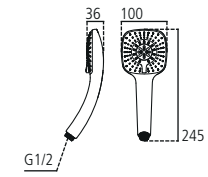
<b>B0004AA</b>	Doccetta 1 funzione	kg 0,4
<b>B0005AA</b>	Doccetta 3 funzioni	kg 0,4



## B0002 - B0003

Doccetta M1/M3 Cube dimensione 100x100 mm. Perfettamente funzionante a partire da una pressione di 0,1 bar. Ugelli facili da pulire, per prevenire l'accumulo di calcare. Riduttore di portata a 8 l/min. Cromato.

<b>B0002AA</b>	Doccetta 1 funzione	kg 0,2
<b>B0003AA</b>	Doccetta 3 funzioni	kg 0,3



# INDICE ALFANUMERICO

<b>A1000NU</b>	pag. 263, 273, 274, 286, 294, 296, 297	<b>A4627AA</b>	pag. 296	<b>A5713AA</b>	pag. 274
<b>A1300NU</b>	pag. 218, 229, 248, 249, 254, 255, 261, 271, 272, 287	<b>A4630AA</b>	pag. 295	<b>A5714AA</b>	pag. 275
<b>A2353NU</b>	pag. 264, 274	<b>A4659AA</b>	pag. 294	<b>A5715AA</b>	pag. 275
<b>A2354NU</b>	pag. 264, 275, 295	<b>A4662AA</b>	pag. 297	<b>A5716AA</b>	pag. 276
<b>A2391NU</b>	pag. 220, 267, 276	<b>A4721AA</b>	pag. 263	<b>A5718AA</b>	pag. 276
<b>A2393NU</b>	pag. 220, 267, 276	<b>A4888AA</b>	pag. 294	<b>A5725AA</b>	pag. 242
<b>A2650NU</b>	pag. 219, 230, 244, 245, 249, 250, 255, 256, 262, 272, 273, 297, 298	<b>A4891AA</b>	pag. 263	<b>A5833AA</b>	pag. 316
<b>A4046AA</b>	pag. 217	<b>A5372AA</b>	pag. 297	<b>A5834AA</b>	pag. 317
<b>A4050AA</b>	pag. 217	<b>A5373AA</b>	pag. 298	<b>A5835AA</b>	pag. 316
<b>A4258AA</b>	pag. 256	<b>A5550AA</b>	pag. 292	<b>A5836AA</b>	pag. 245
<b>A4260AA</b>	pag. 256	<b>A5591AA</b>	pag. 257	<b>A5837AA</b>	pag. 244
<b>A4266AA</b>	pag. 258	<b>A5592AA</b>	pag. 269	<b>A5862AA</b>	pag. 317
<b>A4268AA</b>	pag. 259	<b>A5620AA</b>	pag. 296	<b>A5948NU</b>	pag. 215, 223, 246, 253, 257, 269, 284
<b>A4269AA</b>	pag. 260	<b>A5646AA</b>	pag. 226	<b>A5960AA</b>	pag. 234
<b>A4272AA</b>	pag. 260	<b>A5653AA</b>	pag. 226	<b>A5961AA</b>	pag. 233
<b>A4273AA</b>	pag. 262	<b>A5654AA</b>	pag. 227	<b>A6012AA</b>	pag. 215
<b>A4275AA</b>	pag. 262	<b>A5655AA</b>	pag. 227	<b>A6013AA</b>	pag. 220
<b>A4279AA</b>	pag. 265	<b>A5657AA</b>	pag. 227	<b>A6015AA</b>	pag. 267
<b>A4281AA</b>	pag. 265	<b>A5658AA</b>	pag. 226	<b>A6041AA</b>	pag. 258
<b>A4285AA</b>	pag. 264	<b>A5662AA</b>	pag. 230	<b>A6042AA</b>	pag. 258
<b>A4286AA</b>	pag. 264	<b>A5663AA</b>	pag. 230	<b>A6107AA</b>	pag. 246
<b>A4292AA</b>	pag. 266	<b>A5686AA</b>	pag. 314	<b>A6108AA</b>	pag. 250
<b>A4293AA</b>	pag. 266	<b>A5688AA</b>	pag. 314	<b>A6109AA</b>	pag. 249
<b>A4394NU</b>	pag. 275	<b>A5689AA</b>	pag. 315	<b>A6117AA</b>	pag. 257
<b>A4447AA</b>	pag. 308	<b>A5691AA</b>	pag. 315	<b>A6119AA</b>	pag. 259
<b>A4618AA</b>	pag. 293	<b>A5702AA</b>	pag. 268	<b>A6120AA</b>	pag. 267
<b>A4623AA</b>	pag. 293	<b>A5703AA</b>	pag. 268	<b>A6133NU</b>	pag. 267, 289
<b>A4626AA</b>	pag. 295	<b>A5704AA</b>	pag. 268	<b>A6246AA</b>	pag. 318
		<b>A5705AA</b>	pag. 268	<b>A6247AA</b>	pag. 318
		<b>A5706AA</b>	pag. 269	<b>A6326AA</b>	pag. 281
		<b>A5707AA</b>	pag. 269	<b>A6327AA</b>	pag. 281
		<b>A5708AA</b>	pag. 270	<b>A6328AA</b>	pag. 282
		<b>A5709AA</b>	pag. 271	<b>A6329AA</b>	pag. 282
		<b>A5710AA</b>	pag. 270	<b>A6330AA</b>	pag. 283
		<b>A5711AA</b>	pag. 272		
		<b>A5712AA</b>	pag. 273		

<b>A6331AA</b>	pag. 283	<b>A6664AA</b>	pag. 272	<b>B0025AA</b>	pag. 322
<b>A6332AA</b>	pag. 282	<b>A6665AA</b>	pag. 229	<b>B0083AA</b>	pag. 333
<b>A6333AA</b>	pag. 282	<b>A6666AA</b>	pag. 229	<b>B0084AA</b>	pag. 333
<b>A6334AA</b>	pag. 284	<b>A6667AA</b>	pag. 218	<b>B0175AA</b>	pag. 242
<b>A6335AA</b>	pag. 283	<b>A6668AA</b>	pag. 218	<b>B0250AA</b>	pag. 231
<b>A6336AA</b>	pag. 284	<b>A6669AA</b>	pag. 248	<b>B0251AA</b>	pag. 231
<b>A6337AA</b>	pag. 285	<b>A6670AA</b>	pag. 249	<b>B0252AA</b>	pag. 231
<b>A6338AA</b>	pag. 285	<b>A6671AA</b>	pag. 254	<b>B0253AA</b>	pag. 231
<b>A6342AA</b>	pag. 287	<b>A6672AA</b>	pag. 255	<b>B0254AA</b>	pag. 232
<b>A6343AA</b>	pag. 287	<b>A9013AA</b>	pag. 253	<b>B0255AA</b>	pag. 233
<b>A6344AA</b>	pag. 286	<b>A9014AA</b>	pag. 253	<b>B0256AA</b>	pag. 232
<b>A6345AA</b>	pag. 286	<b>A9015AA</b>	pag. 254	<b>B0257AA</b>	pag. 303
<b>A6347AA</b>	pag. 289	<b>A9029AA</b>	pag. 252	<b>B0258AA</b>	pag. 303
<b>A6348AA</b>	pag. 288	<b>A9033AA</b>	pag. 251	<b>B0333AA</b>	pag. 277
<b>A6349AA</b>	pag. 288	<b>A9034AA</b>	pag. 251	<b>B0334AA</b>	pag. 278
<b>A6367AA</b>	pag. 292	<b>A9035AA</b>	pag. 251	<b>B0335AA</b>	pag. 278
<b>A6380AA</b>	pag. 274	<b>A9036AA</b>	pag. 251	<b>B0336AA</b>	pag. 280
<b>A6381AA</b>	pag. 273	<b>A9037AA</b>	pag. 252	<b>B0337AA</b>	pag. 281
<b>A6382AA</b>	pag. 238	<b>A9038AA</b>	pag. 255	<b>B0345AA</b>	pag. 214
<b>A6383AA</b>	pag. 239	<b>A9039AA</b>	pag. 256	<b>B0366AA</b>	pag. 239
<b>A6542AA</b>	pag. 220	<b>A9041AA</b>	pag. 250	<b>B0383MY</b>	pag. 324
<b>A6543AA</b>	pag. 221	<b>A9042AA</b>	pag. 253	<b>B0384MY</b>	pag. 324
<b>A6544AA</b>	pag. 221	<b>B0002AA</b>	pag. 335	<b>B0385MY</b>	pag. 323
<b>A6545AA</b>	pag. 223	<b>B0003AA</b>	pag. 335	<b>B0386MY</b>	pag. 323
<b>A6546AA</b>	pag. 224	<b>B0004AA</b>	pag. 335	<b>B0387MY</b>	pag. 326
<b>A6547AA</b>	pag. 224	<b>B0005AA</b>	pag. 335	<b>B0388MY</b>	pag. 325
<b>A6548AA</b>	pag. 225	<b>B0014AA</b>	pag. 333	<b>B0389MY</b>	pag. 325
<b>A6549AA</b>	pag. 225	<b>B0015AA</b>	pag. 333	<b>B0390MY</b>	pag. 327
<b>A6550AA</b>	pag. 222	<b>B0016AA</b>	pag. 333	<b>B0391MY</b>	pag. 326
<b>A6551AA</b>	pag. 222	<b>B0017AA</b>	pag. 333	<b>B0399AA</b>	pag. 319
<b>A6552AA</b>	pag. 222	<b>B0019AA</b>	pag. 334	<b>B0600AA</b>	pag. 245
<b>A6554AA</b>	pag. 223	<b>B0020AA</b>	pag. 334	<b>B0601AA</b>	pag. 246
<b>A6661AA</b>	pag. 261	<b>B0022AA</b>	pag. 334	<b>B0618AA</b>	pag. 245
<b>A6662AA</b>	pag. 261	<b>B0023AA</b>	pag. 334	<b>B0619AA</b>	pag. 246
<b>A6663AA</b>	pag. 271	<b>B0024AA</b>	pag. 322	<b>B0620AA</b>	pag. 247

B0621AA	pag. 247	B8084AA	pag. 300	B9444AA	pag. 320, 321, 322, 323, 324, 325, 326, 327
B0622AA	pag. 247	B8084GN	pag. 300	B9445AA	pag. 320, 321, 322, 323, 324, 325, 326, 327
B0623AA	pag. 248	B8435AA	pag. 301	B9446AA	pag. 320, 321, 322, 323, 324, 325, 326, 327
B0673AA	pag. 308	B8435GN	pag. 301	B9453AA	pag. 331
B0700AA	pag. 234	B8981AA	pag. 311	B9454AA	pag. 331
B0704AA	pag. 235	B8981GN	pag. 311	B9459AA	pag. 330
B0706AA	pag. 236	B8985AA	pag. 310	B9460AA	pag. 330
B0708AA	pag. 236	B8985GN	pag. 310	B9463AA	pag. 330
B0716AA	pag. 237	B8987AA	pag. 310	B9464AA	pag. 330
B0719AA	pag. 238	B9328AA	pag. 309	B9491AA	pag. 228
B0725AA	pag. 304	B9328GN	pag. 309	B9493AA	pag. 228
B0726AA	pag. 305	B9330AA	pag. 309	B9495AA	pag. 302
B0767AA	pag. 235	B9330GN	pag. 309	B9508AA	pag. 329
B0772AA	pag. 234	B9398AA	pag. 301	B9561AA	pag. 239
B0893AA	pag. 306	B9402AA	pag. 332	B9565AA	pag. 240
B0894AA	pag. 305	B9403AA	pag. 332	B9567AA	pag. 240
B0895AA	pag. 304	B9404AA	pag. 332	B9570AA	pag. 241
B0897AA	pag. 237	B9405AA	pag. 332	B9573AA	pag. 241
B1135AA	pag. 236	B9406AA	pag. 331	B9653AA	pag. 277
B1809AA	pag. 302	B9407AA	pag. 331	B9655AA	pag. 279
B5344AA	pag. 307	B9418AA	pag. 329	B9657AA	pag. 279
B5344GN	pag. 307	B9419AA	pag. 329	B9658AA	pag. 280
B5347AA	pag. 306	B9423AA	pag. 328	B9914AA	pag. 242
B5347GN	pag. 306	B9424AA	pag. 328	B9920AA	pag. 243
B6917AA	pag. 307	B9425AA	pag. 328	B9924AA	pag. 243
B6917GN	pag. 307	B9427AA	pag. 328	B9935AA	pag. 244
B8057AA	pag. 214	B9430AA	pag. 328	B9936AA	pag. 242
B8059AA	pag. 214	B9431AA	pag. 328	B9936AA	pag. 242
B8064AA	pag. 215	B9432AA	pag. 328		
B8066AA	pag. 216	B9434AA	pag. 328		
B8071AA	pag. 216	B9435AA	pag. 320		
B8072AA	pag. 219	B9436AA	pag. 320		
B8073AA	pag. 219	B9442AA	pag. 321		
B8079AA	pag. 300	B9443AA	pag. 321		
B8079GN	pag. 300				

# GARANZIE

	100	25	5	2
	Anni di Garanzia			
 Articoli in ceramica	•			
 Sedili per vasi				•
 Rubinetteria / Aste doccia / Totem Corpi rubinetteria classica, termostatica ed elettronica, aste doccia e totem			•	
 Vasche normali, gusci e piatti doccia in acrilico		•		
 Telaio / pannelli			•	
 Box doccia e pareti sovravasca				•
 Mobili e specchi				•
 Ricambi Appartenenti a tutte le categorie di prodotto qui riportate, se non diversamente segnalati in tabella				•

Per la consultazione della tabella completa delle garanzie visita il sito [www.idealstandard.it](http://www.idealstandard.it)

# Condizioni di applicazione della garanzia

- La garanzia si applica solo ai prodotti acquistati e installati in Italia.
- In caso di reclamo, è richiesta la prova d'acquisto.
- La verifica di eventuali difetti estetici, dimensionali e funzionali deve essere effettuata dai nostri Centri di Assistenza Tecnica autorizzati di zona.
- I difetti estetici e dimensionali dovranno essere segnalati prima dell'installazione. Nel caso in cui la segnalazione pervenisse erroneamente dopo l'installazione ma comunque nei termini di legge, Ideal Standard riconoscerà la sola fornitura del prodotto senza le ulteriori spese di manodopera per la rimozione e la sostituzione dello stesso.
- Il prodotto deve essere installato, utilizzato e mantenuto con cura e secondo le istruzioni di installazione e manutenzione accluse ad esso. Inoltre, il prodotto deve essere installato secondo le generali regole di diligenza professionale.
- Nel caso sia riconosciuto un difetto di fabbricazione, Ideal Standard provvederà - a sua discrezione - alla riparazione o sostituzione del prodotto a titolo gratuito. In caso di sostituzione di un prodotto non più presente a catalogo, lo stesso verrà sostituito col prodotto equivalente più simile presente in gamma.
- Laddove la verifica del Centro Assistenza dovesse evidenziare che l'anomalia non è dovuta a difetto di fabbricazione, sarà addebitato il costo di uscita.
- La presente garanzia non è valida in caso di usura generale o nel caso il prodotto sia giudicato da Ideal Standard manomesso, erroneamente utilizzato, accidentalmente danneggiato o oggetto di cattiva manutenzione.
- La garanzia non copre danni o perdite derivanti da usi impropri, guasti o rottura del prodotto.
- La garanzia non copre i danni o le lesioni causati da pulizia inadeguata (consultare le nostre linee guida di cura e manutenzione).
- La garanzia non è trasferibile in caso il prodotto venga reinstallato in una diversa posizione.
- Le rotture di materiali in vetro (che per sua natura può frantumarsi) e i danni conseguenti non sono coperti da garanzia.