

CONTOUR SCHOOLS  
INTELLIGENTE  
LÖSUNGEN  
MACHEN SCHULE



A  
BEAUTIFUL  
USE  
OF  
SPACE



# WIR SEHEN WASCHRÄUME UND TOILETTEN MIT KINDERAugEN

Sich wohlfühlen, entdecken können, unterstützt werden: Kinder können sich positiv und sicher entwickeln, wenn die Rahmenbedingungen in Kindergarten und Schule stimmen. Das umfasst insbesondere auch die Waschräume und Toiletten. Hier machen die Kinder die ersten eigenen Schritte in Sachen Hygiene, hier halten sie sich täglich allein und mit anderen auf, hier brauchen sie ein einladendes Umfeld mit einer altersgerechten Ausstattung, die sich täglich bewährt.

Ideal Standard hat die Kinderperspektive eingenommen – und in Einklang gebracht mit den Anforderungen von Erziehern, Lehrern und anderen Verantwortlichen von Kindergarten und Schulen sowie von Planern und Architekten. Das Ergebnis ist die Produktlinie Schools, die eine individuelle kindgerechte Ausstattung von Waschräumen und Toiletten leicht macht. Auf hochwertige Weise, die Ergonomie und Hygiene der Produkte im Fokus hat und dabei gleichzeitig die Wirtschaftlichkeit berücksichtigt – ein Markenzeichen von Ideal Standard.

Mit dieser Broschüre möchten wir Interessierten und Verantwortlichen Impulse geben und Lösungswege zur optimalen Ausstattung von Waschräumen und Toiletten in Kindergarten und Schule aufzeigen.

**Ideal Standard steht in Deutschland bereits seit über 100 Jahren für hohe Qualität und Innovationskraft. Rund um das Bad entwickelt das Unternehmen Sanitärkonzepte und -ausstattungen, die durch Design und Funktionalität bestechen. Ideal Standard Sanitär-Lösungen bewähren sich in Deutschland und International im privaten ebenso wie im geschäftlichen und im öffentlichen Bereich.**





# IM KINDERGARTEN: SICHERHEIT, DIE SPASS MACHT.

Für viele der Kleinsten ist es ein großer Schritt, die Toilette im Kindergarten zunehmend selbständig und mit einem guten Gefühl zu benutzen. Hierfür schafft eine kindgerechte Gestaltung der Waschräume und Toiletten zusammen mit einer überlegten Sanitärausstattung die ideale Voraussetzung.

Das Ideal Standard Programm „Schools“ ist auf die Bedürfnisse der Kleinsten ausgerichtet. Das beginnt bei den WCs und Waschtischen mit

idealen Maßen und Höhen für die verschiedenen Altersklassen im Kindergarten und reicht bis zu Armaturen, die clever Wasser sparen helfen. Immer inklusive: Hohe Qualität, die sich bei täglicher Beanspruchung dauerhaft bewährt. Und ein Design, das bei Kindern ankommt.



## KINDERGERECHT BIS INS DETAIL.

Die runden Formen der neuen Linie Contour 21 Schools entsprechen nicht nur dem Geschmack vieler Kinder, sie bedeuten auch weniger Verletzungsgefahr, wenn die 3 bis 6jährigen einmal im Waschraum herumtoben. Die nach vorn geneigte Hahnbank der Waschtische macht es leicht, gut an die Armaturen heranzukommen. Und die spezielle Cool-Body-Technologie der Armaturen schützt vor Verbrennungen. Mit diesen und vielen weiteren Vorteilen kommt die Linie Schools bei den Kleinsten groß heraus.





### Saubere Sache

Die Waschtische der Serie Schools gibt es in den Größen 40 cm und 60 cm. Die Waschtische haben kein sichtbares Überlaufloch. Das ist hygienischer – und praktisch, da hier nichts aus Versehen oder zum Spaß verstopft werden kann.



### Randlose Spültechnik: das Hygieneplus

Gerade im Kinder- und Jugendbereich von immensum Vorteil ist die randlose Spültechnik. Da es keinen herkömmlichen verdeckten Spülrand gibt, können sich Schmutz und Bakterien dort erst gar nicht festsetzen. Auch die Reinigung ist kinderleicht.

### Farbenfroh und praktisch

Die zeitgemäßen WC-Sitze aus körperfreundlichem und bruchfestem Thermoplast sind ergonomisch geformt und verfügen über seitliche Griffe, an denen sich die Kinder festhalten können. Die Unterseite der Sitze ist aufgrund des flachen Designs leicht zu reinigen. Und weil Kinder Farben lieben, gibt es die Wahl zwischen Weiß, Blau, Gelb und Rot.



### Größen für die Kleinen

Die WCs der Serie Contur 21 Schools sind in Höhe und Maßen altersgerecht zugeschnitten auf die jeweiligen Anforderungen. Für die Altersgruppe bis 6 Jahre ist das WC als Standmodell erhältlich, für die Altersgruppe 7-11 Jahre als Wand- und Standmodell. Die ergonomische Form macht es für Kinder leicht erreichbar.







# IN DER SCHULE: IDEAL FÜR WACHSENDE ANSPRÜCHE.

Auch Kinder im Grundschulalter und Teenager brauchen im Wasch- und WC-Bereich ein Umfeld, in dem sie sich gut aufgehoben und wohl fühlen. Die Ideal Standard Linie Schools macht es daher mit kindgerechter Ergonomie und einladendem Design leicht, die gesamte Ausstattung zu nutzen.

Gerade bei Kindern ist der Faktor Hygiene besonders wichtig. Zum einen aus gesund-

heitlichen Gründen, zum anderen vermittelt es einfach ein angenehmes Gefühl, saubere Sanitäreinrichtungen benutzen zu können. Die Linie Schools steckt voller Funktionen für mehr Hygiene – von randloser Spültechnik in den WCs bis zu automatischer thermischer Desinfektion der Armaturen.



## GUTE NOTEN FÜR LANGLEBIGKEIT UND SAUBERKEIT.

Die Erfahrung zeigt: Waschräume und Toiletten in kinderfreundlichem Design, die auch Qualität und Robustheit ausstrahlen, werden pfleglicher behandelt. Ein mit dem Alter der Kinder zunehmend wichtiger Punkt, da es in der Grundschule oft wilder zugeht als im Kindergarten und die Kinder in den Waschräumen weniger beaufsichtigt sind. Auch das spricht für Ideal Standard Schools: Hier kommen strapazierfähige und hochwertige Materialien wie Kristallporzellan zum Einsatz. Mit Ideal Standard entstehen Waschräume und Toiletten, die gut und gern genutzt werden. Die zum richtigen Umgang motivieren. Und die viel aushalten.



### Perfekter Sitz

Das Contour Schools Wand-WC bietet alle Voraussetzungen für eine hygienische und saubere Sanitärösung: Unsichtbare Wandbefestigung, ergonomische Sitzmulde plus randlose Spültechnik mit sichtbarem Hygienevorteil.



### Berührungslos bedienen: CeraPlus Sensor.

Die elektronischen Sensorarmaturen CeraPlus Sensor mit IdealBlue Technologie reagieren berührungslos auf Kinderhände. Das ist besonders hygienisch. Sind die Hände eine Sekunde aus dem Sensorbereich, schließt die Armatur. Zudem begrenzt der vandalismussichere Laminarstrahlregler die Durchflussmenge auf nur 5 l pro Minute und spart so dauerhaft. Funktionen wie der Reinigungsmodus sorgen für Hygiene, Verfahren wie die Cool Body Technologie gegen Verbrühen an der Armatur geben Sicherheit.

### CeraPlus Selbstschlussarmatur. Sparsam, hygienisch, sicher.

Die robuste CeraPlus Selbstschlussarmatur ist wie gemacht für den Schuleinsatz. Wasser fließt auf einfachen Knopfdruck, der Wasserfluss endet automatisch nach einer festgelegten Zeit. So wird der Verbrauch erheblich reduziert! Die runden Formen sind leicht zu reinigen und wirken der Ansammlung von Krankheitserregern entgegen. Details wie thermische Desinfektion sorgen zusätzlich für Hygiene. Bei der Sicherheit punktet CeraPlus u.a. mit dem Heißwassertemperaturbegrenzer, der vor Verbrühen schützt.



### Wasser sicher nutzen

Das CeraPlus Eckventilthermostat punktet doppelt: Erstens sorgt es durch thermische Desinfektion des Armaturenkörpers für besondere Hygiene, zweitens bietet es mit thermischem Verbrühschutz entscheidende Sicherheit.







## IDEALBLUE. 100 % SAUBER. 50 % WASSER SPAREN.

Gerade in Kindergärten und Schulen wird der Wasserverbrauch schnell zu einem echten Kostenfaktor. Gleichzeitig ist tadellose Wasserqualität unverzichtbar. Ideal Standard Armaturen mit IdealBlue Technologie kombinieren Wasser- und Energieinsparung bis zu 50 %. Eine einzigartige Innovation sorgt für 100%ig nickel- und bleifreies Wasser. Ergebnis: Wirtschaftlichkeit und Wasserqualität in Bestform.

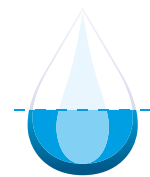


### Spareffekt per CLICK

Die spezielle 40 mm CLICK-Kartusche ermöglicht intuitiv das Reduzieren des Wasserverbrauchs und unterstützt mit dieser einfachen Bedienung spielerisch den bewussten Umgang mit dem wertvollen Trinkwasser.



Ohne Click-Technologie



Mit Click-Technologie

### Bis zu 10 x schneller auf Temperatur

Die IdealBlue Technologie sorgt dafür, dass weniger Stagnationswasser im Auslauf stehen bleibt. So wird die gewünschte Wassertemperatur 10 x schneller als bei klassischen Armaturen erreicht, was neben den Energiekosten auch den Wasserverbrauch nochmals senkt. Zusätzlich minimiert sich die Gefahr einer Legionellenbildung. Die Waschtischmodelle sind zudem mit einer Heißwassersperre ausgestattet. Das mindert das Risiko von Verbrennungen. Komfort mit Spareffekt: Schon bei einem durchschnittlichen Familienhaushalt summiert sich die Ersparnis durch IdealBlue auf mehr als 300 Euro pro Jahr.\*

\*Berechnungsbasis: reduzierte Durchflussleistung 5 l/Min. statt 13,5 l/Min., 7 Zapfvorgänge/Tag; 2 x kalt, 5 x warm, Nutzungsdauer 365 Tage.



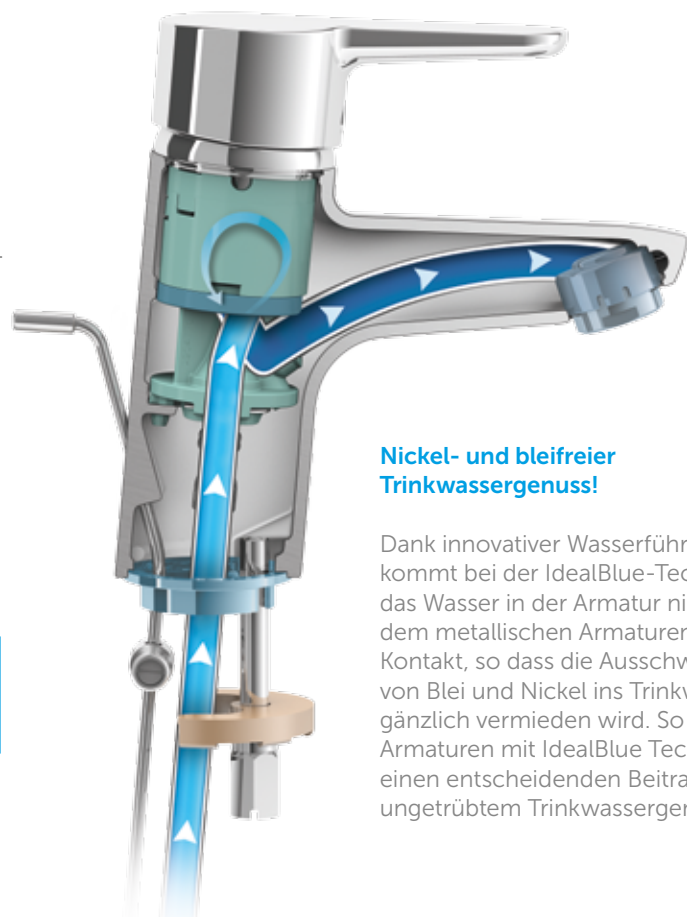
Wasser-sparend



Energie-sparend



IdealBlue



### Nickel- und bleifreier Trinkwassergenuss!

Dank innovativer Wasserführung kommt bei der IdealBlue-Technologie das Wasser in der Armatur niemals mit dem metallischen Armaturenkörper in Kontakt, so dass die Ausschwemmung von Blei und Nickel ins Trinkwasser gänzlich vermieden wird. So leisten Armaturen mit IdealBlue Technologie einen entscheidenden Beitrag zu ungetrübtem Trinkwassergenuss!





## KONSEQUENT FÜR INKLUSION

Ideal Standard bietet die perfekte Ausstattung, die Kinder mit Behinderungen optimal unterstützt und ihnen das gute Gefühl gibt, vieles selbständig zu schaffen. Mit anforderungsgerechten Lösungen bis ins Detail. So ist der Waschtisch unterfahrbar – unverzichtbar für Kinder im Rollstuhl – und das WC ist ebenfalls gut zu erreichen. Haltegriffe an den entscheidenden Stellen geben wichtige Hilfestellung. Ideal Standard steht mit Rat und Tat an Ihrer Seite, wenn es um die inklusionsgerechte Badausstattung für Kindergarten und Schule geht.

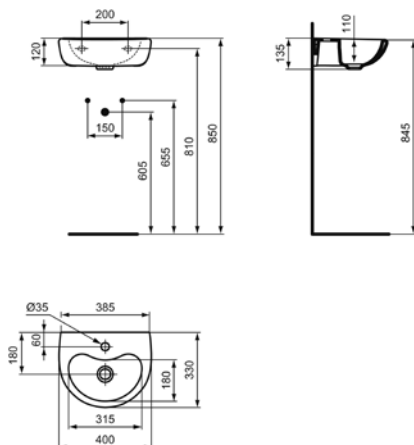


## WASCHTISCHE

Waschtisch  
400 mm Schools

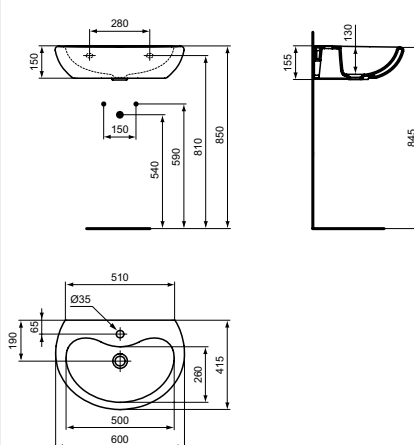
Modell Artikel-Nr.  
**Contour 21** **S2639xx**

- Waschtisch 400 mm aus Kristallporzellan
- Mit vorgezogener Armaturenbank
- 1 Hahnloch mittig durchgestochen
- Ohne Überlauf
- Befestigung mit 2 Stockschrauben M10 x 140 mm (K710767)
- Außenmaße (BxTxH): 400 x 330 x 135 mm
- Innenbecken (BxTxH): 315 x 180 x 110 mm
- Rückwand Breite: 385 mm
- Abstand Mitte Hahnloch/Rückwand: 60 mm
- Gewicht: 7,0 kg
- Optionales Zubehör: Nicht verschleißbares Schaftventil (J3291AA)
- DIN EN 14688 CL00, DIN EN 31

Waschtisch  
600 mm Schools

Modell Artikel-Nr.  
**Contour 21** **S2664xx**

- Waschtisch 600 mm aus Feinfeuerton
- Mit vorgezogener Armaturenbank
- 1 Hahnloch mittig durchgestochen
- Ohne Überlauf
- Befestigung mit 2 Stockschrauben M10 x 140 mm (K710767)
- Außenmaße (BxTxH): 600 x 415 x 155 mm
- Innenbecken (BxTxH): 500 x 260 x 130 mm
- Rückwand Breite: 510 mm
- Abstand Mitte Hahnloch / Rückwand: 65 mm
- Gewicht: 12,5 kg
- Optionales Zubehör: Nicht verschleißbares Schaftventil (J3291AA).
- DIN EN 14688 CL00, DIN EN 31

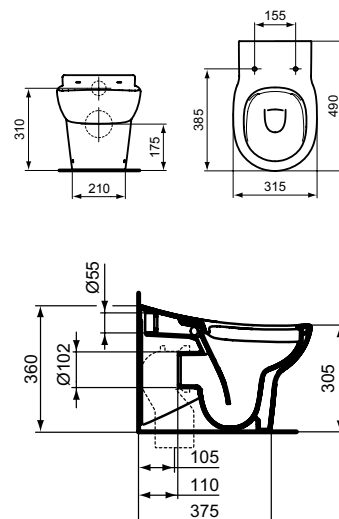


## STAND-WCs

Standtiefspülklosett  
Schools Kinder bis 6 Jahre  
ohne Spülrand

Modell Artikel-Nr.  
**Stand-WC CONTOUR 21** **S3123xx**

- Standtiefspülklosett ohne Spülrand aus Kristallporzellan. Inklusive Befestigungssatz (TT0257919)
- Für Aufputz- oder Unterputz-Spülkasten mit 6 Liter Inhalt
- Abgang aussen waagrecht
- Befestigung mit 2 Schrauben M6 x 70 mm (K711067)
- Farbe: Weiß (Alpin)
- Außenmaße (BxTxH): 315 x 490 x 360 mm
- Abstand vorne/Mitte Sitzbefestigung: 385 mm
- Abstand Sitzbefestigung: 155 mm
- Standfläche (BxT): 210 x 375 mm
- Gewicht: 16,9 kg
- Benötigtes Zubehör: WC-Sitz aus Thermoplast; WC-Sitzring aus Thermoplast; Scharniere aus Edelstahl
- DIN EN 997



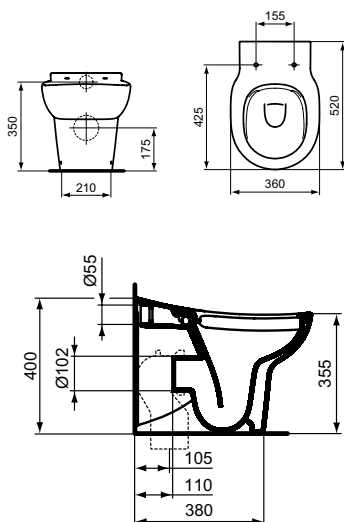
## STAND- UND WAND-WCs

### Standtiefspülklosett Schools Kinder 7–11 Jahre ohne Spülrand



Modell Artikel-Nr.  
**Stand-WC CONTOUR 21** **S3126xx**

- Standtiefspülklosett ohne Spülrand aus Kristallporzellan. Inklusive Befestigungssatz (TT0257919)
- Für Aufputz- oder Unterputz-Spülkasten mit 6 Liter Inhalt
- Abgang außen waagrecht
- Befestigung mit 2 Schrauben M6 x 70 mm (K711067).
- Farbe: Weiß (Alpin)
- Außenmaße (BxTxH): 360 x 520 x 360 mm
- Abstand vorne/Mitte Sitzbefestigung: 425 mm
- Abstand Sitzbefestigung: 155 mm
- Standfläche (BxT): 210 x 380 mm
- Gewicht: 19,6 kg
- Benötigtes Zubehör: WC-Sitz aus Thermoplast; WC-Sitzring aus Thermoplast; Scharniere aus Edelstahl
- DIN EN 997

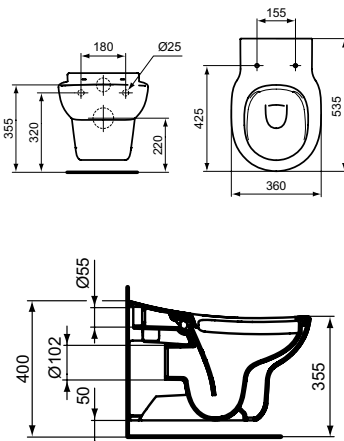


### Wandtiefspülklosett Schools Kinder 7–11 Jahre ohne Spülrand



Modell Artikel-Nr.  
**Wand-WC CONTOUR 21** **S3128xx**

- Wandtiefspülklosett ohne Spülrand aus Kristallporzellan. Inklusive Befestigungssatz (TT0299327)
- Für verdeckte Befestigung
- Keramikhöhe: 355 mm für Kinder von ca. 7 bis 11 Jahren.
- Für Unterputz-Spülkasten mit 6 Liter Inhalt
- Abgang außen waagrecht
- Befestigung mit 2 Schrauben M6 x 70 mm (K711067)
- Farbe: Weiß (Alpin)
- Außenmaße (BxTxH): 360 x 535 x 350 mm
- Abstand vorne/Mitte Sitzbefestigung: 425 mm
- Abstand Sitzbefestigung: 155 mm
- Gewicht: 19,0 kg
- Benötigtes Zubehör: WC-Sitz aus Thermoplast; WC-Sitzring aus Thermoplast; Scharniere aus Edelstahl
- DIN EN 997

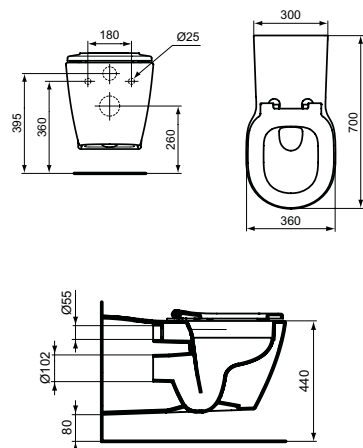


### Wandtiefspülklosett barrierefrei ohne Spülrand



Modell Artikel-Nr.  
**Wand-WC CONNECT FREEDOM** **E8194xx**

- Wandtiefspülklosett barrierefrei aus Kristallporzellan. Ohne Spülrand.
- Für Wandeinbau-Spülkasten mit 6 Liter Inhalt.
- Befestigung mit 2 Stockschrauben
- M12 x 150 mm (K710867) bei Massiv-Mauerstärke von mind. 120 mm oder Tragegerüst bei schwächeren Wänden.
- Montage nur in Verbindung mit Spülrohrverlängerung.
- Farbe: Weiß (Alpin)
- Außenmaße (BxTxH): 360 x 700 x 385 mm
- Rückwand Breite: 300 mm
- Abstand vorne/Mitte Sitzbefestigung: 430 mm
- Abstand Sitzbefestigung: 155 mm
- Gewicht: 31,75 kg
- Benötigtes Zubehör: WC-Sitz aus Duroplast (E822501); WC-Sitz aus Duroplast mit Stangenscharnier (E824401); WC-Sitzring aus Duroplast (E822601); WC-Sitzring aus Duroplast mit Stangenscharnier (E821801); Scharniere aus Edelstahl; Spülrohrverlängerung 400 x 45 mm ohne Verbinder (K836167)
- DIN EN 997
- DIN EN 18040



## ZUBEHÖR

### WC-Sitz/WC-Sitzring Schools Kinder bis 6 Jahre



Modell	Artikel-Nr.
WC-Sitz Contour 21	S4533xx
WC-Sitzring Contour 21	S4542xx

- WC-Sitz aus Thermoplast
- WC-Sitzring aus Thermoplast
- Scharniere aus Edelstahl
- Sitzgriffe zum Festhalten
- Griff zum leichten und hygienischen Öffnen
- In den Farben Weiß, Blau, Gelb und Rot

### WC-Sitz/WC-Sitzring Schools Kinder 7–11 Jahre



Modell	Bestell-Nr.
WC-Sitz Contour 21	S4536xx
WC-Sitzring Contour 21	S4545xx

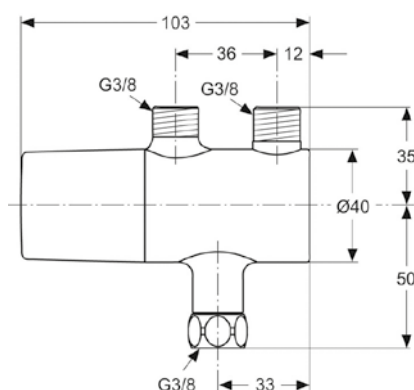
- WC-Sitz aus Thermoplast
- WC-Sitzring aus Thermoplast
- Scharniere aus Edelstahl
- Griff zum leichten und hygienischen Öffnen
- In den Farben Weiß, Blau, Gelb und Rot

### Eckventilthermostat



Modell	Artikel-Nr.
CeraPlus Chrom	A5776AA

- Sicherheits-Vormischthermostat zur Montage auf einem Eckventil
- Mit thermostatischem Verbrühschutz, zur thermischen Desinfektion geeignet, inklusive Schlüssel zur thermischen Desinfektion und Schmutzfangsieb.
- Montage nur in Verbindung mit Verbindungsset
- Gesamte Breite: 103 mm
- Gesamte Höhe: 85 mm
- Anschlüsse: G3/8
- Benötigtes Zubehör: Verbindungsset für Eckventilthermostat (Artikel-Nr.: A5777AA)



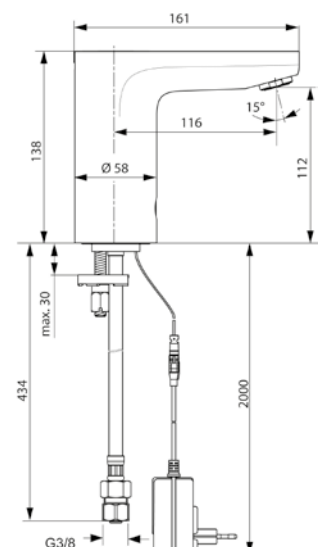
## ARMATUREN

### Sensor- Waschtischarmatur



Modell	Artikel-Nr.
CeraPlus Chrom	A6146AA

- Sensor-Waschtischarmatur DN 15
- Mit Mischung. Starrer Gussauslauf und vandalsicherer Laminarstrahlregler
- Integrierte Elektronik. Netzbetrieb (230 V). Sicherheitsstopp nach 55 Sek. Dauer-Aktivierung. Thermische Desinfektion durchführbar
- Ohne Zugknopf-Ablaufgarnitur
- Ausladung: 116 mm
- Auslaufhöhe: 113 mm
- Flexible Anschlussschläuche G3/8 Befestigung von unten (mit Anschluss G1/2)
- Geräuschverhalten DIN 4109, Gruppe 1
- Gesamte Breite: 71,50 mm
- Gesamte Ausladung: 161 mm
- Gesamte Höhe: 138 mm
- Optionales Zubehör: Fernbedienung zum Programmieren der Armatur (A961765NU; Eckventilthermostat (A5776AA); Verbindungsset für Eckventilthermostat (A5777AA).



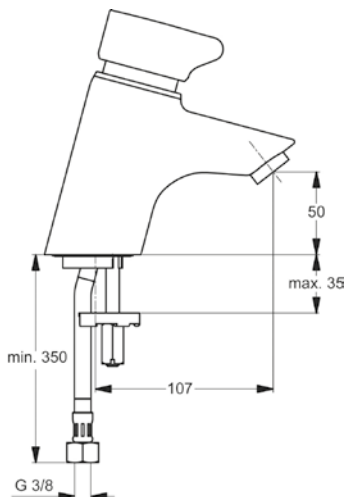


## ARMATUREN

WT-Selbstschlussarmatur  
mit Mischung

Modell Artikel-Nr.  
CeraPlus Chrom B8295AA

- Waschtischselbstschlussarmatur DN 15
- Starrer Gussauslauf und vandalsicherer Laminarstrahlregler
- Ohne Zugknopf-Ablaufgarnitur
- Ausladung: 107 mm
- Auslaufhöhe: 50 mm
- Flexible Anschlusschläuche
- Griffkappe aus Metall mit permanenter Rot-/Blau-Markierung
- Befestigung von unten (EASY FIX) mit Zentrierdichtung
- Heißwassertemperaturbegrenzung
- Laufzeiteinstellung 5 – 20 (+/- 3) Sekunden
- Geräuschverhalten DIN 4109, Gruppe 1

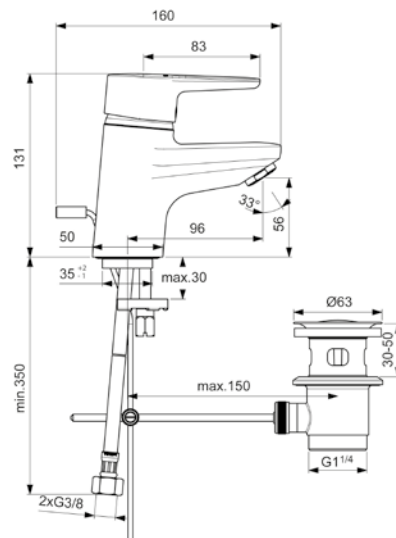


## Waschtischarmatur



Modell Artikel-Nr.  
Connect Blue Piccolo Chrom B0669AA

- Einhebel-Waschtischarmatur DN 15
- IdealPure® nickel und bleifreie Wasserwege
- Cool Body, verminderter Wasser- und Energieverbrauch dank isolierter Wasserwege
- Starrer Gussauslauf und Luftsprudler
- Zugknopf-Ablaufgarnitur G1 1/4
- Ausladung: 112 mm
- Auslaufhöhe: 56 mm
- Nickel- und bleifreie flexible Anschlusschläuche
- Bedienungshebel aus Metall. Permanente Rot-/Blau-Markierung auf dem Griffhebel
- Gesamte Ausladung: 160 mm
- Gesamte Höhe: 131 mm

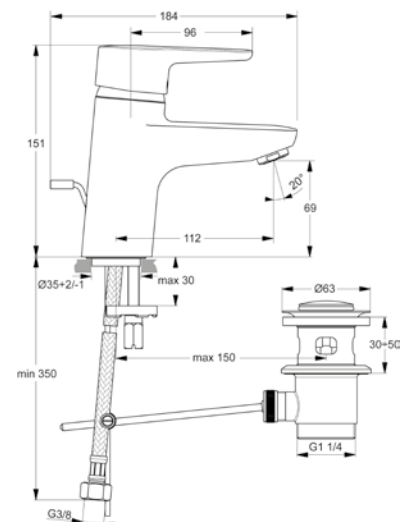


## Waschtischarmatur



Modell Artikel-Nr.  
Connect Blue Chrom B9914AA

- Einhebel-Waschtischarmatur DN 15
- IdealPure® nickel und bleifreie Wasserwege
- Cool Body, verminderter Wasser- und Energieverbrauch dank isolierter Wasserwege
- Starrer Gussauslauf und Luftsprudler mit Metallring
- Zugknopf-Ablaufgarnitur G1 1/4
- Ausladung: 112 mm
- Auslaufhöhe: 69 mm
- Nickel- und bleifreie flexible Anschlusschläuche
- Bedienungshebel aus Metall. Permanente Rot-/Blau-Markierung auf dem Griffhebel
- Gesamte Ausladung: 184 mm
- Gesamte Höhe: 151 mm



# VOLL IM PLAN: IDEAL STANDARD FÜR KINDERGÄRTEN UND SCHULEN

## Montagemaße

	Waschtisch-Höhen	WC-Höhen
<b>Standard</b>	850mm	420mm*
<b>12–15 Jahre</b>	750mm	420mm*
<b>7–11 Jahre</b>	650mm	355mm*/355mm**
<b>bis 6 Jahre</b>	550mm	305mm**

\* wandhängend \*\* bodenstehend  
Empfohlene Montagemaße in Anlehnung an VDI 6000 Blatt 6

## Normen/Richtlinien

		Ausgabe
<b>DIN EN 31</b>	Waschbecken – Anschlussmaße	2011 + A1: 2014
<b>DIN EN 33</b>	WC-Becken und WC-Anlagen – Anschlussmaße	2011
<b>DIN EN 35</b>	Bodenstehende und wandhängende Sitzwaschbecken mit Zulauf von oben – Anschlussmaße	2014
<b>DIN EN 80</b>	Wandhängende Urinale – Anschlussmaße	2002-02
<b>DIN EN 997</b>	WC-Becken und WC-Anlagen mit angeformtem Geruchverschluss	2012
<b>DIN EN 12541</b>	Sanitärarmaturen – WC- und Urinaldruckspüler mit selbsttätigem Abschluss PN 10	2003-03
<b>DIN EN 13407</b>	Wandhängende Urinale – Funktionsanforderungen und Prüfverfahren	2006-12
<b>DIN EN 14688</b>	SanitärAusstattungsgegenstände – Waschbecken – Funktionsanforderungen und Prüfverfahren	2007-02
<b>DIN EN 14055</b>	Spülkästen für WC-Becken und Urinale	2011-06
<b>VDI 6000 Blatt 3</b>	Versammlungsstätten/Versammlungsräume	2007-11
<b>VDI 6000 Blatt 6</b>	Kindergärten, Kindertagesstätten, Schulen	2006-11

Quelle: Beuth-Verlag, Berlin (Angaben ohne Gewähr)



- Design, das Kindern gefällt und Sicherheit fördert
- Hochwertige, langlebige Materialien
- Praktische spülrandlose und ergonomisch geformte WCs in kindgerechten Formaten
- Kinderleicht zu bedienende, hitze-isolierte Armaturen, die bis zu 50 % Wasser sparen helfen
- Altersgerecht zu erreichende Waschtische aus hochwertigem Kristallporzellan mit dauerhaft kratzfester Glasur; langlebig, besonders reinigungsfreundlich und mit hoher chemischer Beständigkeit
- Optional mit Ideal Plus, einer von Ideal Standard entwickelten speziellen Oberflächenbeschichtung, von der Wasser und Schmutz ganz einfach abperlen
- Toilettensitze in vielen Farben, die praktisch sind und Kindern Spaß machen
- Vielfältige Hygienesdetails, wie randlose Spültechnik oder thermische Desinfektion des Armaturenkörpers
- Umfassende wirtschaftliche Vorteile – vom Preis-Leistungs-Verhältnis bis zu Spareffekten durch besonders einfache Pflege und Reinigung
- Erfüllung der relevanten Gesetze und Richtlinien, z.B. der neuen Trinkwasserverordnung oder der VDI 6000 Blatt 6

**Ideal Standard GmbH**

Euskirchener Straße 80, D – 53121 Bonn  
Postfach 1809, D – 53008 Bonn  
Telefon: +49 (0) 228 521-0  
Telefax: +49 (0) 228 521-241  
E-Mail: [idealstandard.de@idealstandard.com](mailto:idealstandard.de@idealstandard.com)  
[www.idealstandard.de](http://www.idealstandard.de)

**Ideal Standard GmbH**

Vertrieb Luxemburg  
Euskirchener Straße 80, D – 53121 Bonn  
Postfach 1809, D – 53008 Bonn  
Telefon: +49 (0) 228 521-590  
Telefax: +49 (0) 228 521-399

**Ideal Standard GmbH**

Zweigniederlassung Österreich  
Erzherzog Karl Straße 131-135  
A – 1220 Wien  
Telefon: +43 (0) 125 66 222-0  
Telefax: +43 (0) 125 66 222-625  
E-Mail: [idealstandard.at@idealstandard.com](mailto:idealstandard.at@idealstandard.com)  
[www.idealstandard.at](http://www.idealstandard.at)

**Vertretung Schweiz**

JohnSales AG  
Vorstadt 4, CH – 3380 Wangen a/Aare  
Telefon: +41 (0) 32 63160-70  
Telefax: +41 (0) 32 63160-79  
E-Mail: [info@johnsales.ch](mailto:info@johnsales.ch)  
[www.johnsales.ch](http://www.johnsales.ch)

KK2000014 – DH051530

Ausgabe 2015.

Aus drucktechnischen Gründen können sich bei einzelnen Abbildungen Farbabweichungen ergeben. Konstruktions-, Maß- und Designänderungen behalten wir uns vor. Für Druckfehler keine Haftung.



A  
BEAUTIFUL  
USE  
OF  
SPACE