

2014-2015

ระบบปรับอากาศสำหรับรถยนต์

AIR CONDITIONING

PENYAMANAN UDARA

空调系统



www.valeoservice.com



valeo added

Automotive technology, naturally



	<p>ชนิดของรถยนต์ Vehicle 车型</p>	<p>L X H</p>	<p>ขนาด Dimensions 长×高</p> <hr/> <p>ปริมาตรความจุเครื่องยนต์ Capacity 排量</p>	<p>+ </p>	<p>ชนิดมีวาล์วแอร์ With Expansion Valve 带膨胀阀</p> <hr/> <p>พัดลมแอร์ (โบลเวอร์) Blower 鼓风机</p>
	<p>ปีที่ผลิต Date of Vehicle 车型年款</p>	<p></p>	<p>ชนิดพวงมาลัยซ้าย หรือชนิดพวงมาลัยขวา Left Hand Drive or Right Hand Drive 左驾 / 右驾</p>	<p></p>	<p>คอนเดนเซอร์ Condenser 冷凝器</p>
	<p>เครื่องยนต์ Engine 发动机</p>	<p>+ A</p>	<p>ระบบปรับอากาศแบบอัตโนมัติ Auto Air Conditionning 自动空调</p>	<p></p>	<p>อีวาพอเรเตอร์ Evaporator 蒸发器</p>
<p>D</p>	<p>ดีเซล Diesel 柴油</p>	<p>+ M</p>	<p>ระบบปรับอากาศแบบปรับอุณหภูมิโดยผู้ใช้ Manual Air Conditionning 手动空调</p>		<p>พัดลม Fan 风扇</p>
<p>E</p>	<p>เชื้อเพลิงเบนซิน Petrol 汽油</p>	<p>R134a</p>	<p>สารทำความเย็น Refrigerant Type 制冷剂类型</p>		

Contents

1



Blower

02

2



Condenser

05

3



Evaporator

10

4

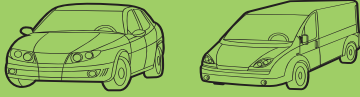


Fan

15

1

Blower



- พัดลมแอร์ (โบลเวอร์) • Blower • Blower • 鼓风机



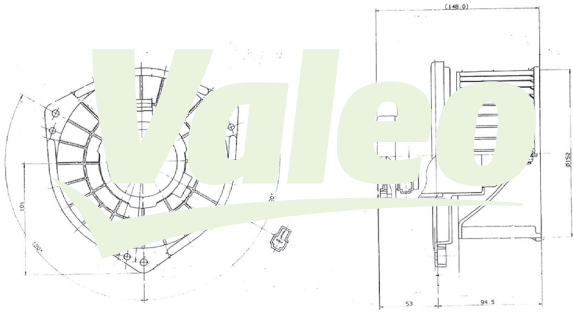
Valeo

Function

The blower ensures an air flow from outside to inside the cabin or air circulation within the cabin if recycling function is on. It is located in the HVAC module between the cabin air filter and the evaporator / heater core. There are two types of blower:

- Helicoidal (used in old cars, it is simple but has a high noise level).
- Centrifugal (adapted to strong pressures, it has a low noise level).

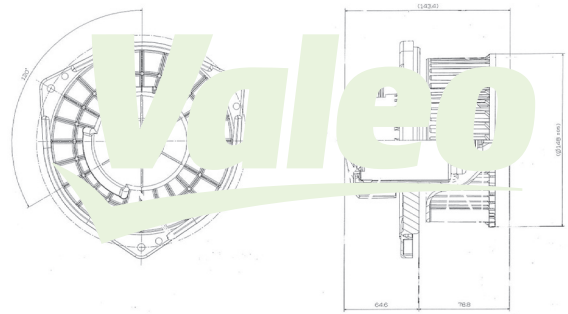
815067



MITSUBISHI

7802A045

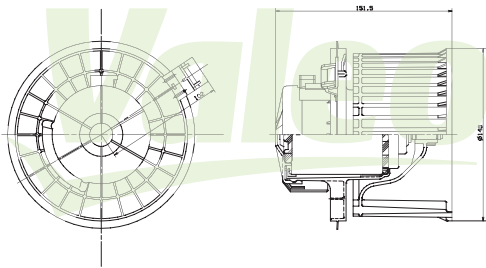
815155



MITSUBISHI

7842A113

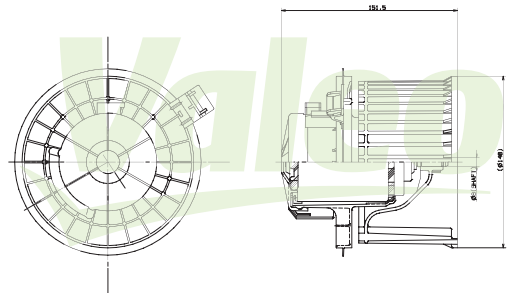
815070



NISSAN

27226 EE50A

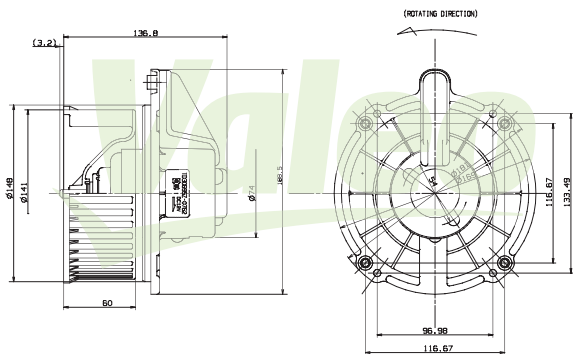
815156



NISSAN

27226CJ00A

815071

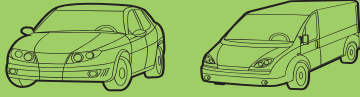


NISSAN



2

Condenser



- คอนเดนเซอร์
- Condenseur
- Pemeluwap
- 冷凝器



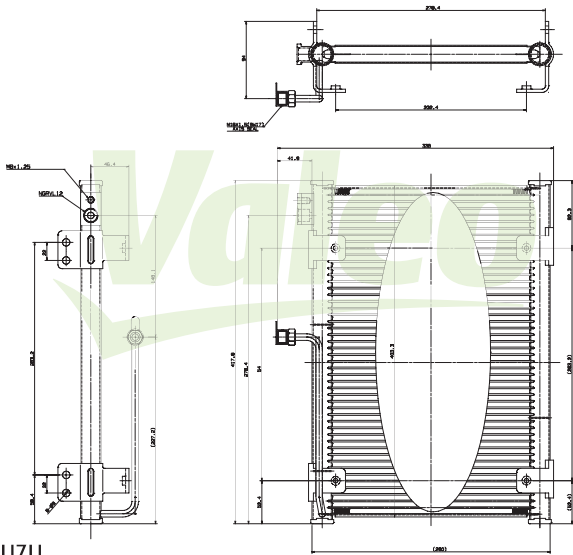
Valeo

Function

The Condenser is a key element of the system, it is located on the vehicle front face.

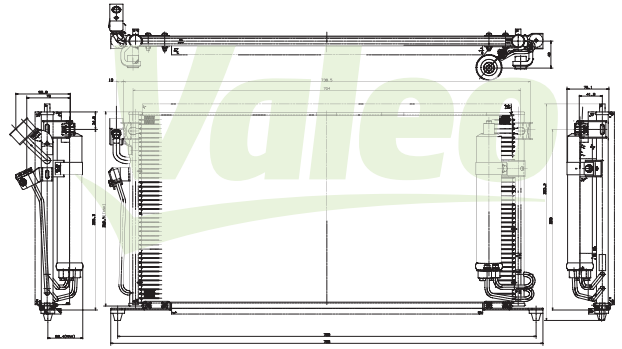
The Condenser is a heat exchanger, in which refrigerant gas is liquefied (condensed) by transferring its heat to the flow of ambient air passing through it.

815073



ISUZU

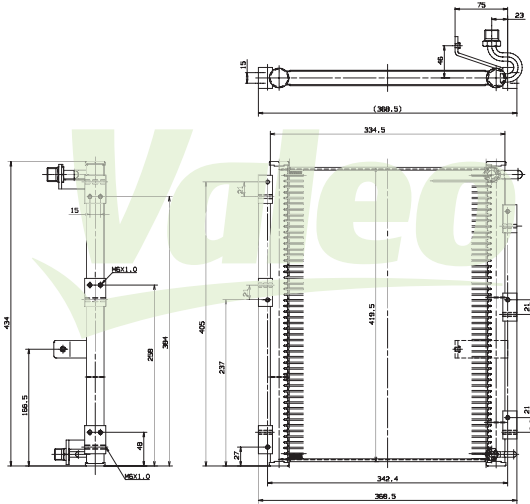
815080



MITSUBISHI

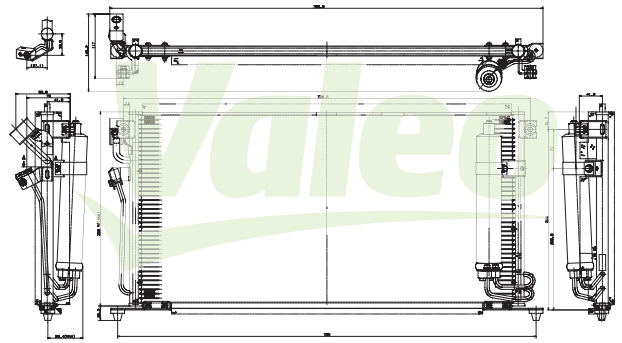
MR500441M

815074



MITSUBISHI

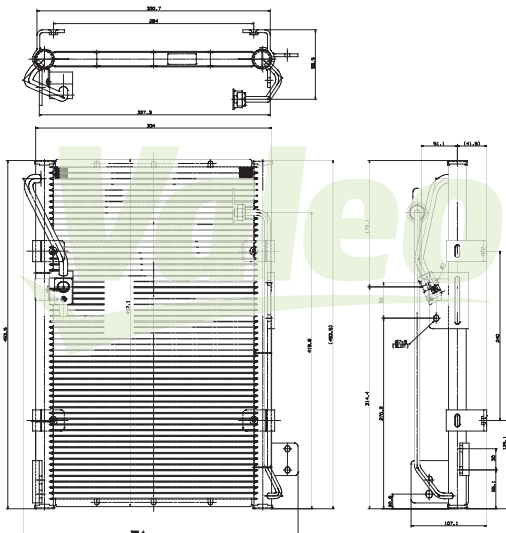
815081



MITSUBISHI

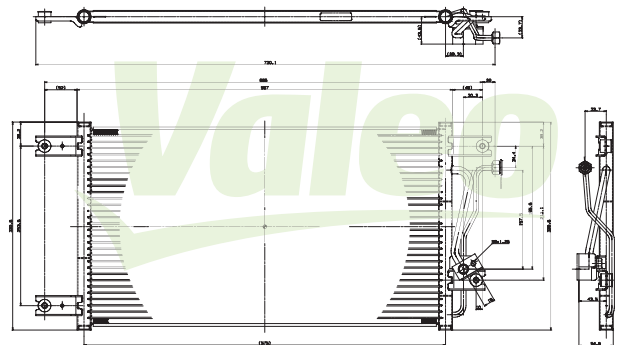
MN134204M

815075



ISUZU

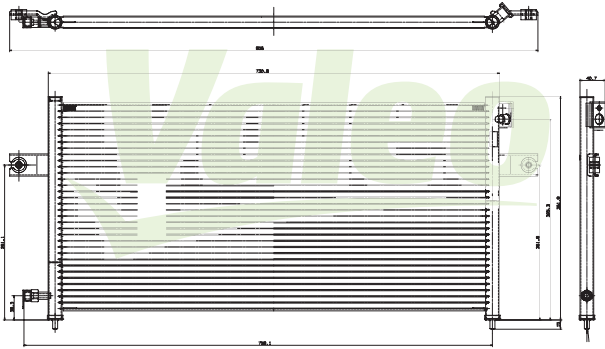
815082



MITSUBISHI

7812A034V

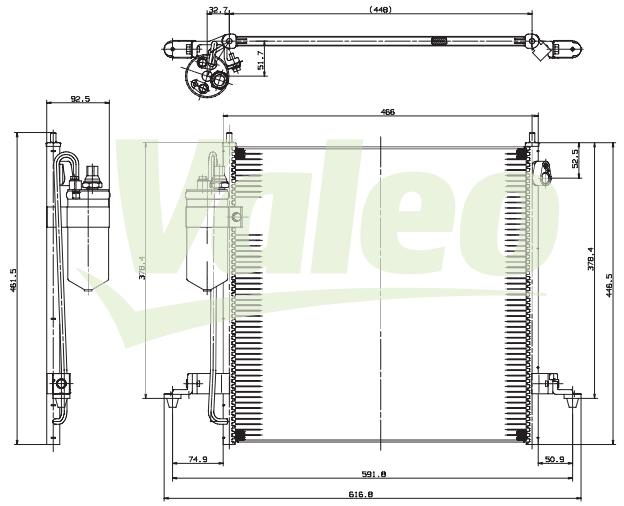
815084



NISSAN

921102TGOA

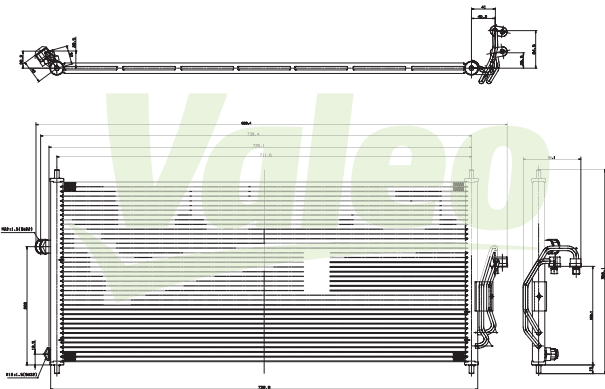
815158



MITSUBISHI

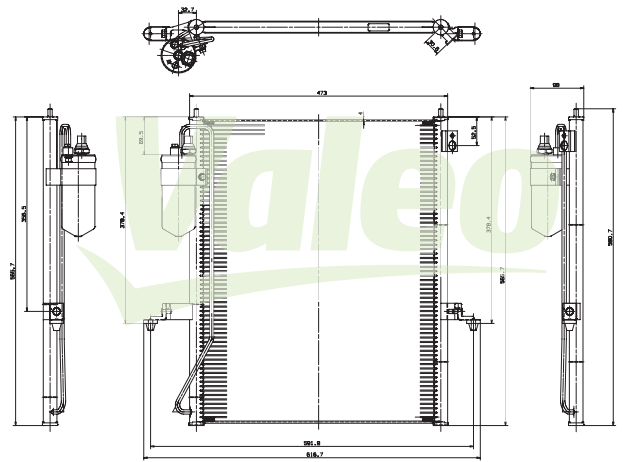
7812A171

815086



NISSAN

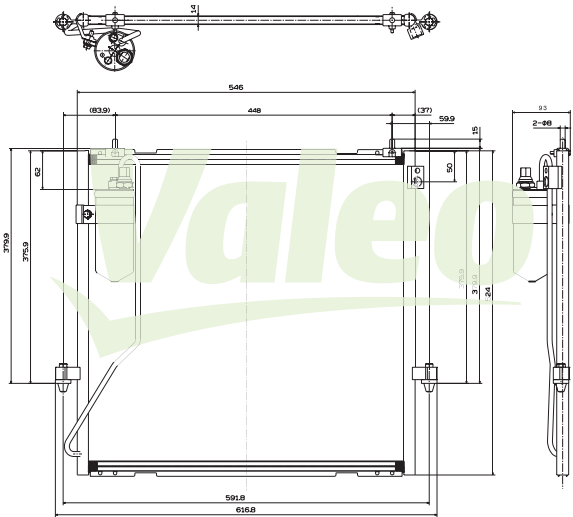
815159



MITSUBISHI

MN148282

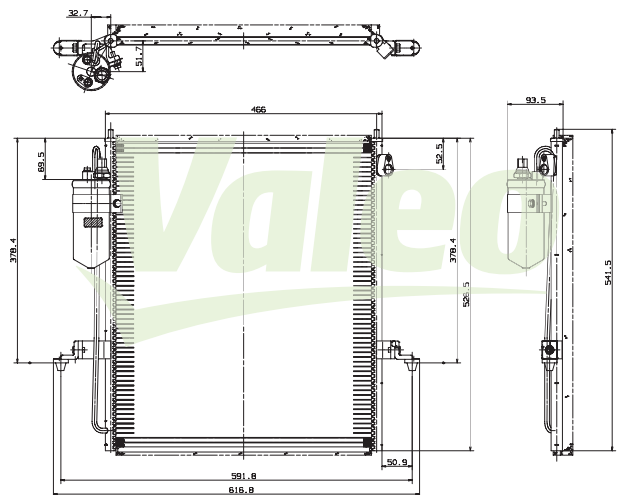
815087



MITSUBISHI

7812A263

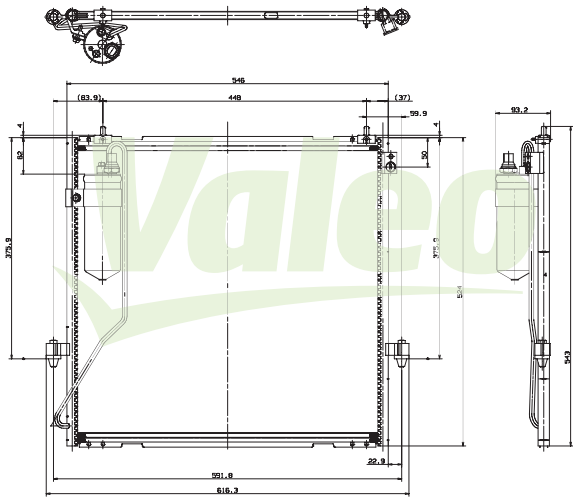
815160



MITSUBISHI

MN123642

815161



MITSUBISHI

7812A160

Valeo

Valeo

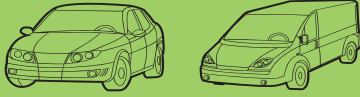
Valeo

Valeo

Valeo

3

Evaporator



- อีวาพอเรเตอร์
- Evaporator
- Penyajat
- 蒸发器

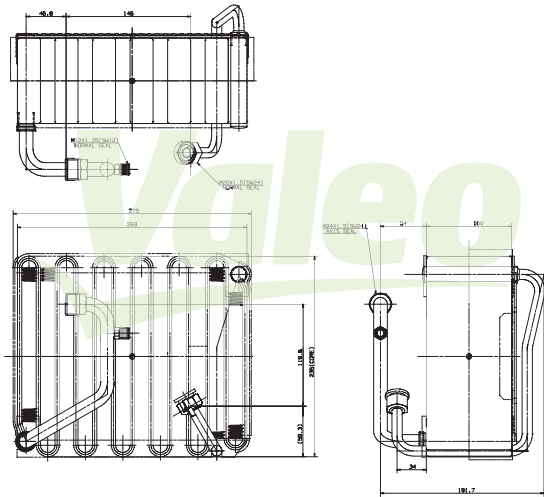


Function

The evaporator is the thermal exchanger generating cold air. It cools and dries the air flowing through its fins (defogging).

	A/C			GAZ				L x H
HONDA								
City	+	RHD		R134	2005-		815098	230 220
ISUZU								
140							815150	
F-Series	+M	RHD		R134	2005-		815102	245 235
F-Series	+M	RHD	+ 	R134	2004-		815119	245 235
IS02B				R134	1999-		815097	
N-Series	+M	RHD		R134	2006-		815103	225 225
ISUZU; MITSUBISHI								
TFR	+M	RHD		R134	1995-	MR298669	815099	306 104
MITSUBISHI								
Fuso	+M	RHD		R134	2000-		815104	225 225
Lancer JT	+M	RHD		R134	2001-		815107	225 230
Lancer MG	+	RHD		R134	2006-		815106	225 242
Pajero	+	RHD		R134	2008-	7842A115	815143	137 200
Pajero	+	RHD		R134	2008-	7842A128	815144	137 200
Strada	+M	LHD		R134	2004-		815122	247 227
Strada	+M	LHD		R134	2004-		815123	224 235
Strada	+M	RHD	+ 	R134	2004-	MR568995	815120	247 227
Triton	+MA	RHD/LHD		R134	2006-		815096	265 197
Triton	+MA	RHD/LHD		R134	2006-		815108	265 197
Triton	+M	RHD		R134	2005-	7810A075	815121	306 104
NISSAN								
Cefiro	+A	RHD		R134	2002-		815115	269 235
Cefiro	+A	RHD		R134	2002-		815116	269 235
Frontier	+M	RHD		R134	2002-	272803S800-S	815112	225 235
NS03	+A	RHD		R134	2002-	272804Y000	815113	269 235
Sunny	+M	RHD		R134	2000-		815145	224 235
Sunny Neo	+M	RHD		R134	2003-		815110	225 265
Tiida	+	RHD		R134	2008-	27281 EE50A	815118	206 197
Tiida	+	RHD	+ 	R134	2008-	27280 EE50C	815117	206 197
Urvan	+M	RHD		R134	2002(E24)-		815101	261 235
Urvan	+M	RHD		R134	2002-		815111	306 104
Urvan	+M	RHD		R134	2002-		815114	275 235
Urvan	+M	RHD	+ 	R134	2002-	27280 VW000-M	815124	275 235

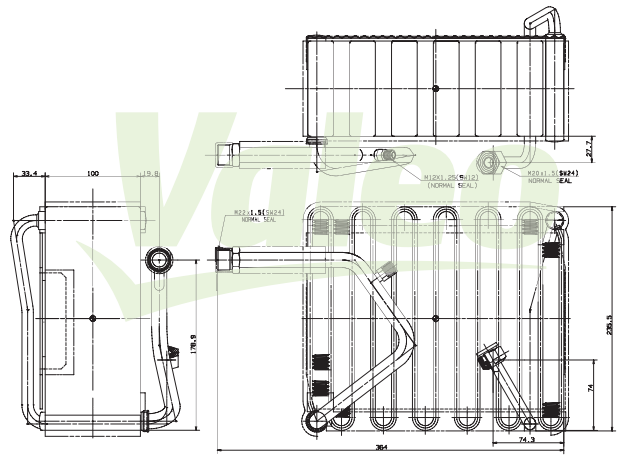
815113



NISSAN

272804Y000

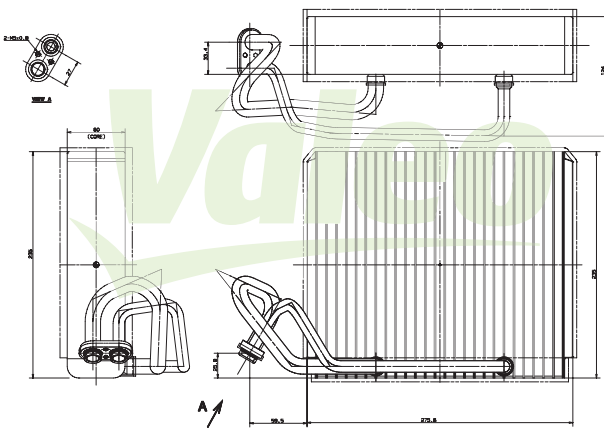
815116



Normal seal

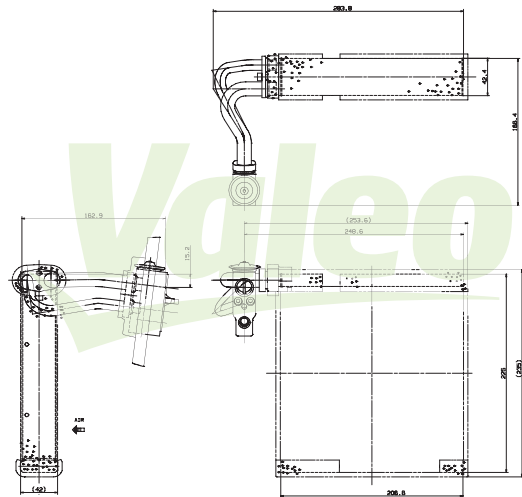
NISSAN

815114



NISSAN

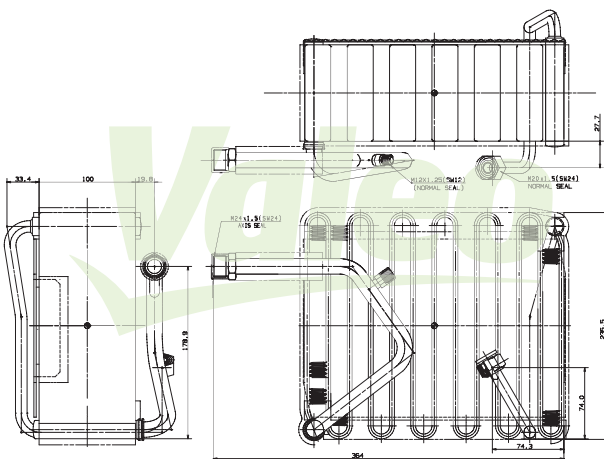
815117



NISSAN

27280 EE50C

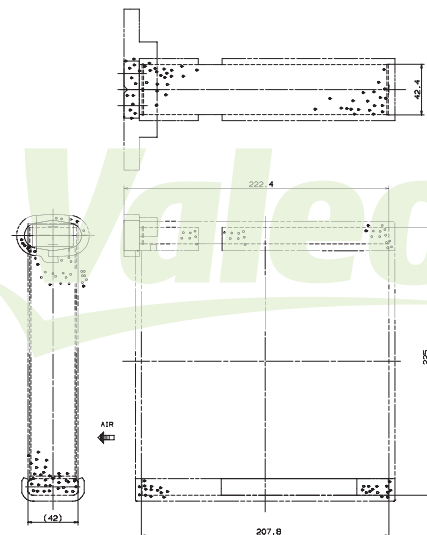
815115



Axis seal

NISSAN

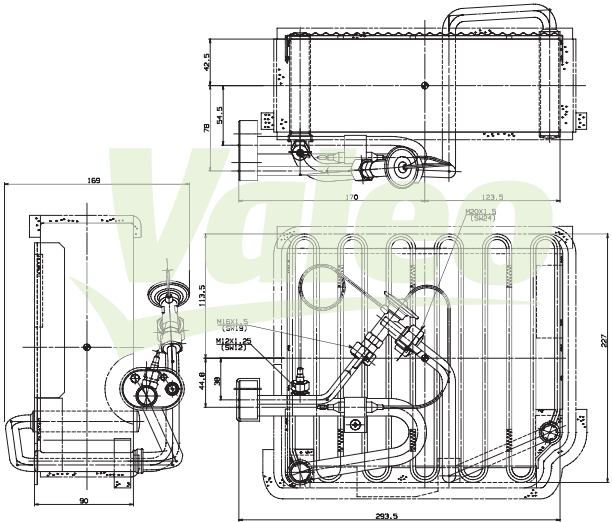
815118



NISSAN

27281 EE50A

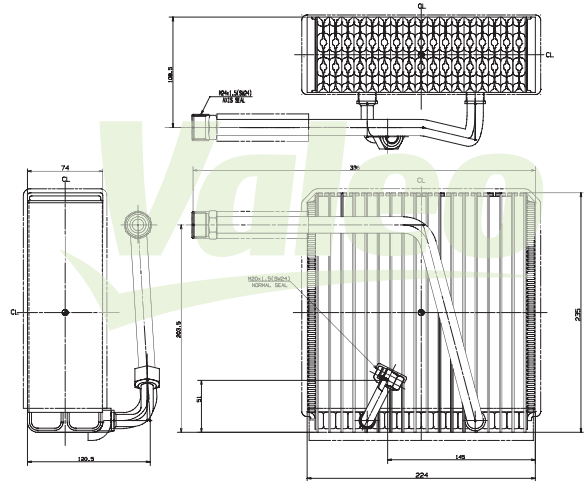
815120



MITSUBISHI

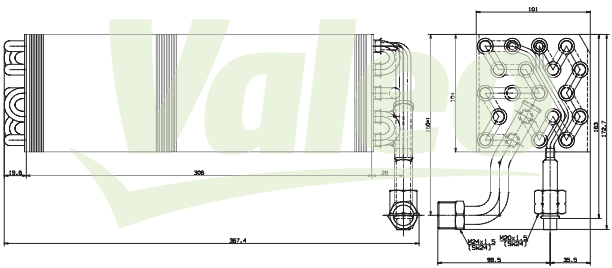
MR568995

815145



NISSAN

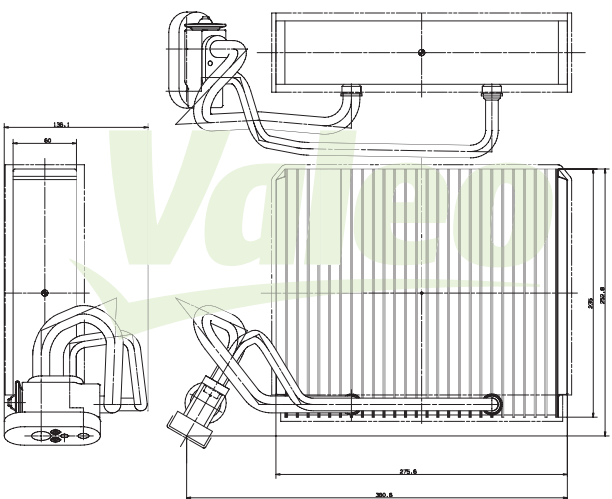
815121



MITSUBISHI

7810A075

815124

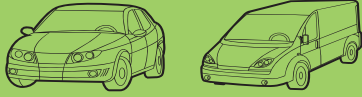


NISSAN

27280 VW000-M

4

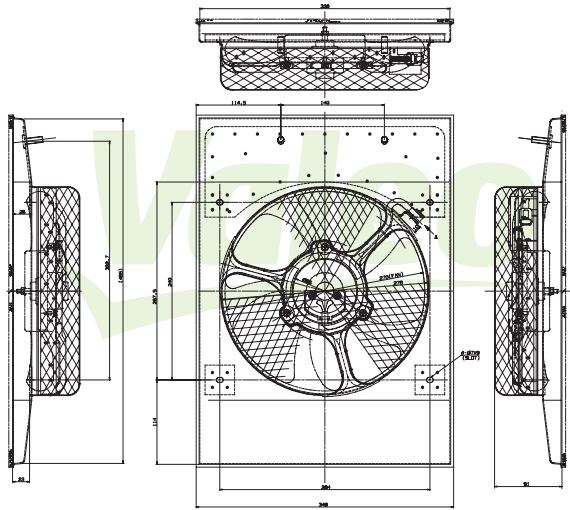
Fan



- พัดลม
- Fan
- Kipas
- 风扇

Valeo

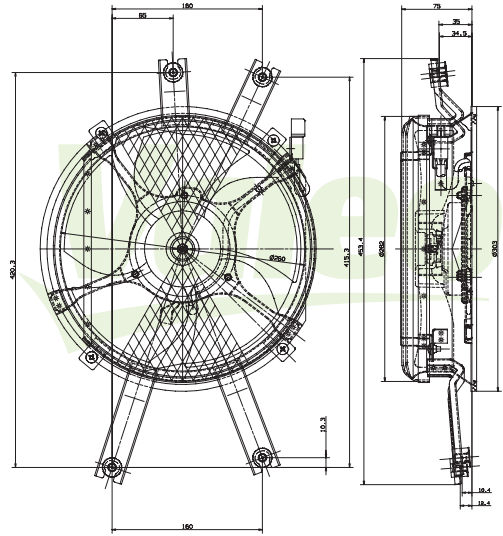
815056



ISUZU

37400J550

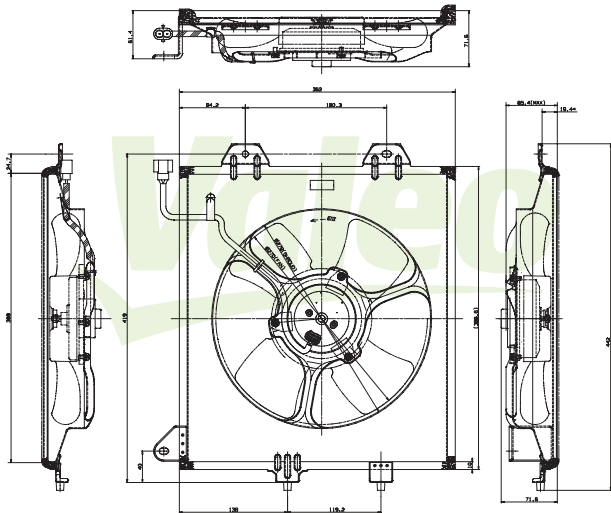
815059



MITSUBISHI

MR500869V

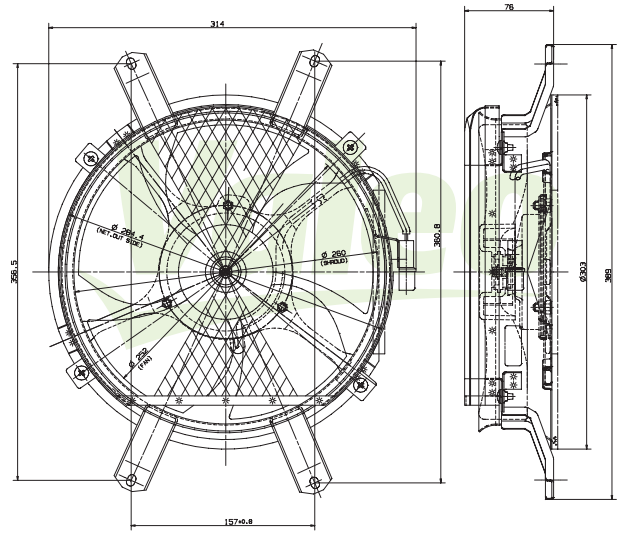
815057



MITSUBISHI

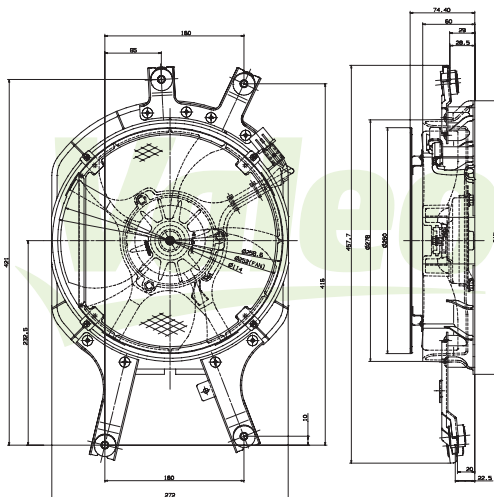
MR398247M

815063



NISSAN

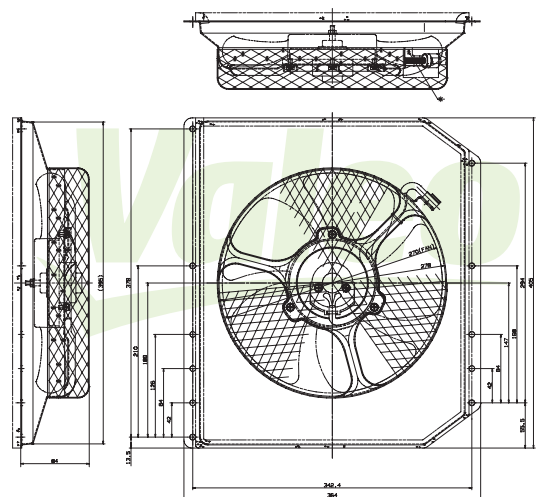
815058



MITSUBISHI

7812A147V

815066



MITSUBISHI, NISSAN

ข้อมูลต่างๆในแคตตาล็อกนี้ได้ผ่านการตรวจทาน และตรวจสอบแล้วเป็นอย่างดีจากทางบริษัทฯ อนึ่ง หากมีความผิดพลาดหรือบกพร่องใดๆ ที่อาจเกิดขึ้น ทางวาเลโอ เซอร์วิส ขอสงวนสิทธิ์ไม่ยอมรับผิดชอบในทุกกรณี และขอสงวนสิทธิ์ในการที่จะเปลี่ยนแปลงแก้ไขข้อมูลจำเพาะใด ๆ และ/หรือในขั้นตอนกระบวนการผลิตผลิตภัณฑ์ต่าง ๆ โดยไม่ต้องแจ้งให้ทราบล่วงหน้า ผลิตภัณฑ์ต่างๆ ตามที่ระบุไว้ในแคตตาล็อกนี้ อาจจะไม่มียางจำหน่ายในทุกประเทศ

การรับคำสั่งซื้อสินค้าทั้งหมด ต้องเป็นไปตามข้อกำหนด และเงื่อนไขของวาเลโอ เซอร์วิสเท่านั้น

บรรดาภาพถ่าย และภาพวาดต่าง ๆตามที่ปรากฏในแคตตาล็อกนี้ ไม่มีส่วนผูกพันตามกฎหมายต่อวาเลโอ เซอร์วิส

สิ่งตีพิมพ์นี้ลิขสิทธิ์ของเป็นของวาเลโอ เซอร์วิส แต่เพียงผู้เดียว ห้ามมิให้มีการทำซ้ำ หรือดัดแปลง แก้ไขสิ่งพิมพ์นี้โดยวิธีการใด ๆ ก็ตาม โดยมีได้รับอนุญาตจากวาเลโอ เซอร์วิส

Every effort has been made to ensure that the information contained in this catalogue is correct at the time of printing, but no warranty or representation is given or made as to the accuracy of such information and Valeo Service does not accept any liability whatsoever for any inaccuracies.

Valeo Service reserves the right to alter specifications and/or the final construction of products without notice.

Product references referred to in this catalogue may not be available in all countries.

All orders for products are only accepted subject to the terms and conditions of Valeo Service .

Photographs and drawings are not binding on Valeo Service . The copyright in this publication belongs to Valeo Service exclusively. No part of this publication may be reproduced by any means without the prior authorisation of Valeo Service .

Segala upaya telah dilakukan untuk memastikan isi informasi didalam katalog adalah benar pada saat dicetak, akan tetapi tidak ada jaminan yang diberikan atau dibuat terhadap keakuratan dari informasi tersebut dan Valeo Service tidak dapat menerima segala bentuk ke tidak keakuratan tersebut

Valeo Service memiliki hak untuk mendapatkan spesifikasi lainnya dan atau konstruksi final dari produk-produk tanpa pemberitahuan terlebih dahulu

Referensi produk-produk dalam katalog kemungkinan tidak terdapat pada setiap negara

Semua pesanan produk-produk tersebut memiliki ketentuan yang berlaku dari Valeo Service

Foto-foto dan gambar-gambar tidak menjadi tanggung jawab Valeo Service, hak cipta eksklusif pada publikasi ini adalah milik Valeo Service. Tidak ada bagian bagian dari publikasi ini yang dapat dikeluarkan atau diperbanyak, tanpa seizin terlebih dahulu dari Valeo Service

我们尽一切努力确保本产品目录中所包含的信息在印刷时是正确的，但对于这些信息的准确性我们不提供陈述和担保，并且法雷奥销售公司不承担任何由于不准确信息所造成的赔偿责任。

法雷奥销售公司有权更改规格和/或产品的最终构造，恕不另行通知。

本目录中提到的产品件号不一定在所有国家适用。

法雷奥销售公司只接受遵守法雷奥销售公司条款和条件的产品订单。

照片和图纸对法雷奥销售公司不具有约束力。本目录的版权属于法雷奥销售公司。未经法雷奥销售公司事先授权，不得对本出版物的任何部分以任何方式进行复制。

**THAILAND, MALAYSIA, INDONESIA,
SINGAPORE, PHILLIPINES, BRUNEI,
LAO, VIETNAM, CAMBODIA, MYANMAR.**

THAILAND

VALEO SERVICE ASEAN (HEAD OFFICE)

700/424 MOO 7, AMATANAKORN INDUSTRIAL ESTATE,
BANGNA-TRAD RD., T. DON-HUA-LOR
A. MUANG CHONBURI, CHONBURI 20000, THAILAND
Tel: +66 (0) 38 265 600
Fax: +66 (0) 38 265 671

MALAYSIA

VALEO SERVICE ASEAN (SALES REPRESENTATIVE OFFICE)

NO. 1533, LEVEL 15.01, FIRST AVENUE,
2A DATARAN BANDAR UTAMA, BANDAR UTAMA DAMANSARA,
PETALING JAYA, SELANGOR, MALAYSIA
TEL: +60 3 7651 7757, 7736
FAX: +60 3 7651 7701

CHINA

VALEO AUTO PARTS TRADING (SHANGHAI) CO., LTD.

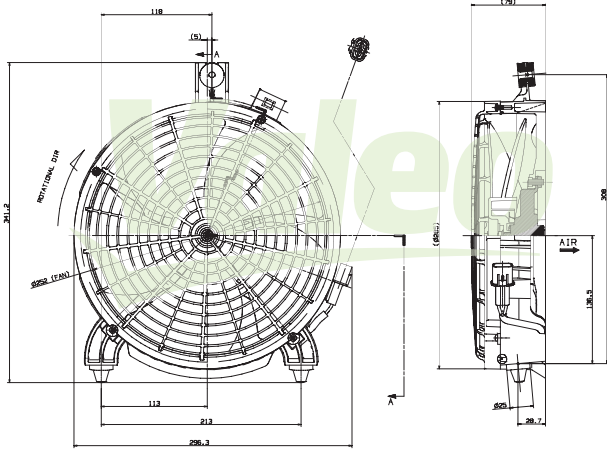
33RD FLOOR, BUILDING B, IBC TOWER, 391 GUI PING ROAD,
CAOHEJING HI-TECH PARK, XUHUI DISTRICT,
SHANGHAI 200233, CHINA
TEL. : (86) 21 5175-2618
FAX : (86) 21 5175-2619

FRANCE

VALEO SERVICE EXPORT

70, RUE PLEYEL
93285 SAINT-DENIS CEDEX - FRANCE
TEL. : (+33) 01 49 45 32 32
FAX : (+33) 01 49 45 36 59

815069



MITSUBISHI

MN123607

Valeo

Valeo

Valeo

Valeo

Valeo



NOTES NOTES **NOTES** NOTES **NOTES** NOTES **NOTES** NOTES **NOTES** NOTES **NOTES** NOTES **NOTES**



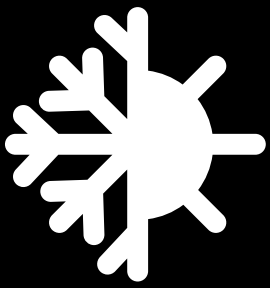


Valeo, your
A/C Multi-specialist



Automotive technology, naturally





2014-2015

ระบบปรับอากาศสำหรับรถยนต์

AIR CONDITIONING

PENYAMANAN UDARA

空调系统



www.valeoservice.com



valeo added

Automotive technology, naturally

