

# Das Krankenhausbad

Innovative Lösungen für mehr Wirtschaftlichkeit, Hygiene und Sicherheit im Health Care Bereich



# Ihr Partner Ideal Standard International

Ideal Standard ist Ihr Partner, wenn es um komplexe Lösungen für die Sanitär-Ausstattung im modernen Krankenhaus geht.

Über viele Jahrzehnte hinweg hat Ideal Standard national wie international als Markenhersteller langfristige Strategien in den Produktfeldern Sanitär-Armaturen, Sanitär-Keramik, Bade- und Brausewannen aus Sanitär-Acryl, Möbel und Accessoires kontinuierlich innovativ entwickelt und erfolgreich gemacht.

Dabei lag das Augenmerk stets auf einem markanten und zeitlosen Design, der besonderen Funktionalität, der Sicherheit für den Nutzer, der Trinkwasserhygiene und der Nachhaltigkeit im Sinne eines sorgsamem Umganges mit den Ressourcen der Natur. Die ständige Optimierung der Fertigungsprozesse und die besondere Sorgfalt bei der Auswahl der verwendeten Materialien gehören ebenfalls zu den Anforderungen, denen wir uns täglich stellen.

Wir fühlen uns Ihnen und unserer Marke verpflichtet!

Unsere spezifischen Sortimente entsprechen den Vorschriften, die es bei der Ausstattung eines modernen Krankenhauses zu beachten gilt, in jeder Hinsicht. Aber nicht nur das. Wirtschaftlichkeit in der Praxis, ein überzeugendes Preis-/Leistungsverhältnis, erprobte Haltbarkeit selbst bei Dauerbelastung, die Bereithaltung von Ersatzteilen über Jahrzehnte und ein flächendeckendes Netz an qualifizierten Service-Technikern machen die Entscheidung eines jeden Investors für die Produkte von Ideal Standard zu einer guten und durchdachten Wahl.





Krankenschwester

*„Hygiene ist bei uns das A und O. Aber auch die Funktionalität der Produkte, die ergonomisch-praxisgerechte Ausstattung und die einfache Bedienbarkeit sind für uns, die wir täglich damit umgehen, sehr wichtig.“*



Arzt

*„Die Hygienestandards strikt zu befolgen, besonders beim Händewaschen, ist Grundvoraussetzung für die Vermeidung von Infektionen im Krankenhaus. Auch die installierten Produkte müssen dem entsprechen.“*



# Entdecken Sie unsere Lösungen für den Klinik - und Gesundheitsbereich

## Antworten auf Ihre Fragen und unsere Lösungen für den Klinik- und Gesundheitsbereich

Die Probleme, die aus sog. nosokomialen Infektionen, d.h. die aus in Einrichtungen des Gesundheitswesens erworbenen Infektionen entstehen, gibt es solange, wie Menschen in Krankenhäusern behandelt werden.

In der modernen Medizin werden vermehrt sog. invasive diagnostische und therapeutische, d.h. in den Körper eindringende Verfahren angewendet, was andererseits diese Patienten für nosokomiale Infektionen anfälliger macht. Hinzu kommt, dass die Patienten immer älter werden, was mit der Schwächung des körpereigenen Immunsystems einher geht.

Darüberhinaus haben Staphylokokken, Enterokokken oder Bakterien, wie zum Beispiel *Pseudomonas aeruginosa*, die häufige Erreger nosokomialer Infektionen sind, Antibiotika – Resistenzen entwickelt. Auch durch krankheitsbedingte Vorschädigungen des Patienten steigt das Risiko der Entwicklung von Krankenhausinfektionen.

Exogene Infektionen, also die, die von außen in den Körper des Patienten gelangen, entstehen u.a. durch den direkten Kontakt mit Personen, die diese Erreger tragen, durch kontaminierte Gegenstände, oder die Übertragung durch Atemluft oder Wasser.

Die gesundheitlichen Risiken, die durch die sog. Legionärskrankheit entstehen, stellen eine besondere Herausforderung an die Trinkwasserhygiene dar. Die erhöhte

Konzentration der Legionella - Bakterien, die hauptsächlich auf Problemen im Leitungssystem durch Stagnationswässer oder in niederen Temperaturbereichen von 20 - 45 Grad Celsius beruhen, stellen ein erhebliches gesundheitliches Risiko gerade für Patienten mit einem geschwächten Immunsystem dar. Hiergegen und auch gegen die Bildung von Biofilmen als Nährboden, gilt es geeignete Maßnahmen zu ergreifen.

Man erkennt und versteht heute die Infektionsquellen und Übertragungswege der Erreger von Krankenhausinfektionen, woraus die Empfehlungen wirksamer Präventionsmaßnahmen entstanden sind. Funktionale Ausstattungsdetails der Armaturen zur Wahrung der Hygienerichtlinien, die Durchführbarkeit der thermischen Desinfektion mit einfachen Mitteln, aber auch die besondere Beschaffenheit der Oberflächen im Sinne der problemlosen und hygienischen Reinigung sind wichtige Merkmale, die unsere Produkte auszeichnen.

Aber auch Entwicklungen, wie das spülrandlose WC Contour 21 als ein weiterer Baustein für optimale Hygiene, zeigen unsere Kompetenz als Komplettanbieter für das moderne Krankenhaus.



02 Willkommen



05 Referenzen

## Zusammenfassung

**02** Entdecken Sie unsere Lösungen für den Klinik- und Gesundheitsbereich

**05** Referenzen

**13** Unsere Lösungen

**14** Patientenbäder

**16** Bad für Personen mit Behinderungen

**18** WC-Bereiche für Personen mit Behinderungen / eingeschränkter Mobilität

**20** Mitarbeiter und öffentliche Bereiche

**23** Technische Informationen



13 Unsere Lösungen



23 Technische Informationen



# Referenzen

## Ihre Anforderungen Unser Know-how

### Zusammenfassung

08 Ihre Anforderungen  
im Mittelpunkt

Die besonderen Anforderungen, die an die Ausstattung eines modernen Krankenhauses gestellt werden, bedingen den Einsatz von Produkten, die in allen ihren Details diesem besonderen Profil entsprechen. Zu Hygiene, Sicherheit, Funktionalität, Lebensdauer und Nachhaltigkeit gibt es keine Alternative.

*„Mit der Auswahl der richtigen Sanitäreinrichtungen wird sichergestellt, dass unsere Waschräume allen Patienten zugänglich sind.“*



Kliniken müssen die gesetzlichen Vorschriften in Bezug auf die Barrierefreiheit von öffentlichen Gebäuden einhalten.







# Ihre Anforderungen im Mittelpunkt Hygiene und Infektionskontrolle / Sicherheit / Wartung und Haltbarkeit / Sparsamer Wasserverbrauch

Unsere oberste Priorität bei der Entwicklung unserer Sanitärprodukte ist die Erfüllung der speziellen Anforderungen der Klinikumgebung.

## HYGIENE UND INFEKTIONSKONTROLLE



### Armaturen

**Spezial-Anschlusschläuche.** Bieten höhere Resistenz gegen die Bildung von Biofilmen und sind zur thermischen und Chlordesinfektion geeignet.

**Bedienung mit Ellenbogen.**

Lange, ergonomische Griffhebel lassen sich mühelos mit dem Ellenbogen öffnen und schließen.

**Elektronische Sensorarmaturen.**

Dank Sensorbetätigung können diese Armaturen berührungslos betätigt werden.

**Anti-Stagnations-Spülung.**

Die Sensorarmaturen sind mit einer einstellbaren automatischen Spülfunktion ausgestattet, die für regelmäßigen Wasserfluss sorgt, um Stagnation in Wasserleitungen zu vermeiden.

**Aufputz-Armaturen.** An der Wand montierte Armaturen verhindern die Ansammlung von Wasser am Armaturenkörper und sind sehr reinigungsfreundlich.

**Thermostatarmaturen (1).**

Thermostatarmaturen lassen sich mit einem einfachen, im Lieferumfang enthaltenen Werkzeug entriegeln, so dass die thermische Desinfektion schnell und sicher durchgeführt werden kann.

**Sicherheitsarmaturen (2).** Armaturen mit Drehsicherheitskartusche öffnen über Kalt nach Heiß. Das Regulieren von Temperatur und Volumen ist durch eine horizontale Betätigung des Griffhebels möglich. Der lange Griffhebel lässt sich mit dem Ellenbogen betätigen.



### Keramik

**WCs ohne Spülrand:** Die randlose Spültechnik ermöglicht eine einfache Reinigung des inneren Beckens und der Spülkante, bei effektiver Ausspülung der WC-Schüssel. Die frei zugängliche Spülstromkante erleichtert die Reinigung und Desinfektion. Das randlose Wand-WC ist erhältlich mit normaler Ausladung und als barrierefreie Variante mit 70 cm Ausladung.

**Design:** Ecken und Kanten sind bei WCs und Waschbecken auf ein Minimum reduziert, um eine einfache Reinigung zu gewährleisten.

**Waschtische ohne Überlaufkanäle** vermeiden eine potenzielle Keimansiedlung.



## SICHERHEIT



### Armaturen

#### Sicherheitsarmaturen.

Sicherheitsarmaturen öffnen immer zunächst im Kaltbereich und schützen dadurch vor Verbrühungen.

#### Thermostatisch gesicherte

**Armaturen.** Thermostatisch gesicherte Armaturen bieten dank werkseitig eingestellter Höchsttemperatur wirksamen Schutz gegen Verbrühen. Bei Ausfall der Kaltwasserzufuhr schließen die Armaturen automatisch.

#### Heißwassertemperaturkontrolle

Armaturen mit Heißwassertemperaturkontrolle begrenzen den Griffhebel in Richtung Heiß. Das spart Energie und bietet Sicherheit.

#### Rot-Blau-Markierung.

Die permanente Rot-Blau-Markierung des Griffhebels ist deutlich und reinigungsresistent. Kunststoffeinsätze an den Wasserhähnen sind deutlicher und halten länger als Aufdrucke.

#### Eckventilthermostat (3).

Mit dem Eckventilthermostat kann auch bei Standard Auslauf-Armaturen für thermostatischen Verbrühschutz gesorgt werden. Mit einem Werkzeug lässt sich die thermische Desinfektion durchführen.



## WARTUNG UND HALTBARKEIT



### Keramik

#### Qualität der Keramik (4).

Als einer der weltweit führenden Sanitärhersteller verarbeiten wir nur erstklassige Materialien. Unsere keramischen Produkte sind deshalb extrem strapazierfähig, pflegeleicht und langlebig. Die Einhaltung der gängigen Normen und Richtlinien ist dabei selbstverständlich.



### Armaturen

#### Qualität des Messings.

Das Messing, das bei der Produktion unserer Armaturen zum Einsatz kommt, entspricht den Normen EN18-211, DIN50930 T6, EN1982, EN12164 und EN12165.

#### Kartusche mit keramischen

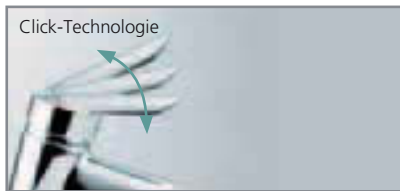
**Dichtscheiben.** Als Erfinder der Keramikkartusche sorgte Ideal Standard 1969 für die Revolution der Armaturentechnologie. Langlebigkeit und Qualität stehen auch heute noch im Vordergrund. Die Kartuschen werden bei Qualitätskontrollen weit über das vorgeschriebene Maß hinaus getestet.

#### Schnelle und einfache Montage dank EASY FIX (5).

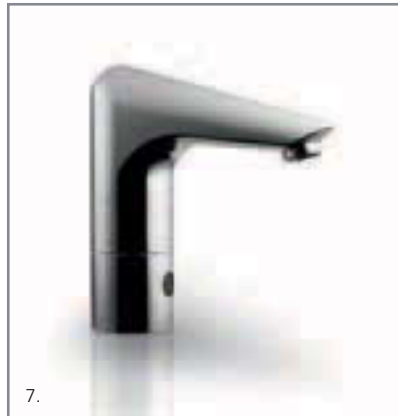
Die Montagehalterung und die Dichtung sind miteinander verbunden und verbleiben an der Gewindestange, ohne festgehalten werden zu müssen. Stehbolzen und flexible Anschlusschläuche sind werkseitig vormontiert.



6.



Click-Technologie



7.



8.



Selbstschlussarmaturen

## SPARSAMER WASSERVERBRAUCH

### Click-Technologie (6).

Wassereinsparungen von bis zu 50% dank eines Widerstands bei der Hälfte des Hebelwegs. Falls nötig kann ein stärkerer Fluss erzielt werden, indem der Widerstandspunkt übergangen wird (z.B. beim Füllen eines Behälters). Der 120° große Schwenkbereich sorgt für schnellere und genauere Regelung der Temperatur.

### Wassersparende WCs

Die Ideal Standard Connect WCs wurden so entwickelt, dass sie auch mit einer Spülmenge von 4,5 l bzw. 3 l auskommen und den Wasserverbrauch deutlich senken.

### Sensorarmaturen (7).

Bieten Wassereinsparungen von bis zu 75% im Vergleich zu herkömmlichen Mischbatterien.

### Selbstschlussarmaturen (8).

Bieten Wassereinsparungen von bis zu 60% im Vergleich zu herkömmlichen Mischbatterien.

### Thermostatische Mischbatterien.

Außergewöhnlich schnelle Temperaturanpassungen sparen im Vergleich zu herkömmlichen Mischbatterien Wasser.



# Unsere Lösungen für den Klinik- und Gesundheitsbereich

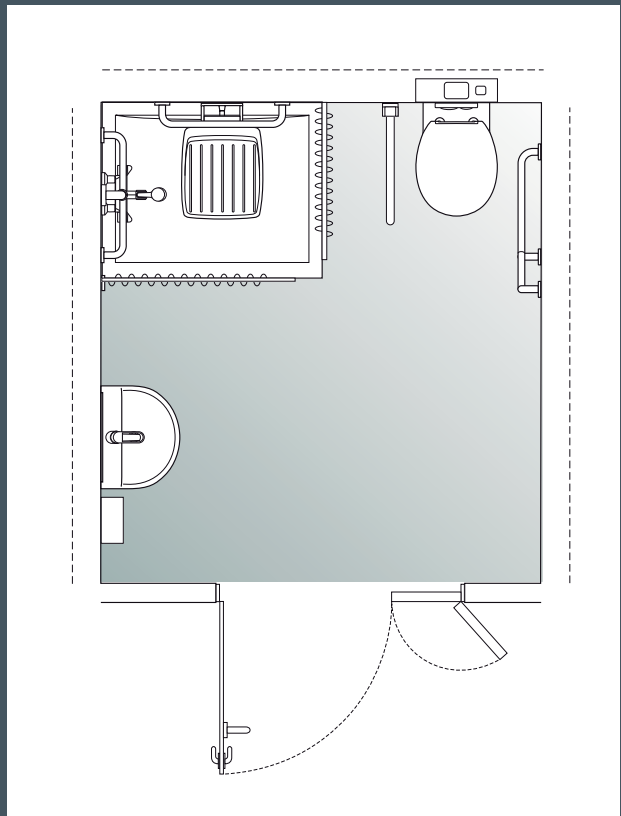
## Zusammenfassung

- 14 Patientenbäder
- 16 Bad für Personen  
mit Behinderungen
- 18 WC-Bereiche für Personen  
mit Behinderungen /  
eingeschränkter Mobilität
- 20 Mitarbeiter und öffentliche Bereiche

Thermostataraturen sind dann die beste Lösung, wenn Fließwasser sicher und zuverlässig in einer vorgewählten Temperatur bereitgestellt werden soll. Durch die Voreinstellung reduziert sich der Wasserverbrauch.

Die einzigartige p-tech Technologie gewährleistet eine dauerhafte Funktionssicherheit auch bei kalkhaltigem Wasser.

# Patientenbäder





**E811601**

Connect  
Arc Waschtisch 60 cm,  
Ohne Überlauf

**E711301**

Connect  
Wandsäule

**E711601**

Connect  
Wandtiefspül-WC

**E712801**

Connect  
WC-Sitz

**S307001**

Contour 21  
Wandtiefspül-WC  
ohne Spülrand,  
Ausladung 52 cm

**S407701**

Contour 21  
WC-Sitz.

**A4594AA**

Attitude  
Waschtischarmatur

**A4088AA**

CeraPlus  
Brausethermostat AP



# Bad für Personen mit Behinderungen



**E512201**

Contour 21  
Waschtisch 60 cm  
ohne Überlauf, ohne Hahnloch

**S306901**

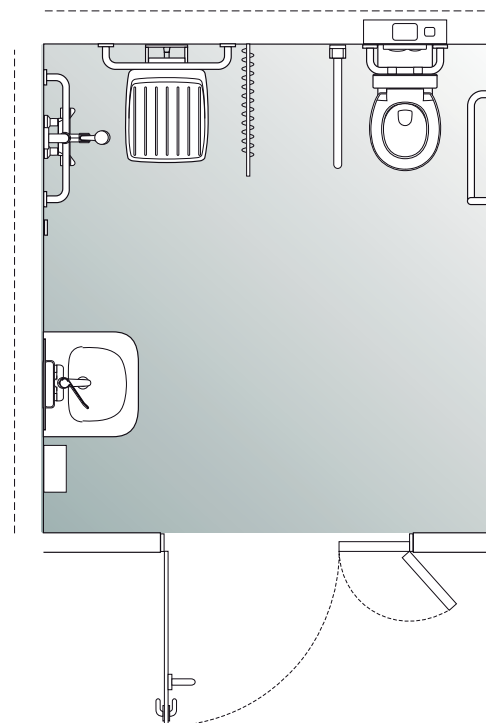
Contour 21  
Wandtiefspül-WC  
barrierefrei ohne Spülrand,  
70 cm Ausladung

**K712201**

Contour 21  
WC-Sitzring  
mit Stangenscharnier.

**B8223AA**

CeraPlus  
Wand-Waschtischsicherheitsarmatur



**E512201**

Contour 21  
Waschtisch 60 cm  
ohne Überlauf, ohne Hahnloch

**S306901**

Contour 21  
Wandtiefspül-WC  
barrierefrei ohne Spülrand,  
70 cm Ausladung

**K712201**

Contour 21  
WC-Sitzring  
mit Stangenscharnier.

**B8223AA**

CeraPlus  
Wand-Waschtischsicherheitsarmatur



# WC-Bereiche für Personen mit Behinderungen / eingeschränkter Mobilität



**E512201**

Contour 21  
Waschtisch 60 cm  
ohne Überlauf, ohne Hahnloch

**S306901**

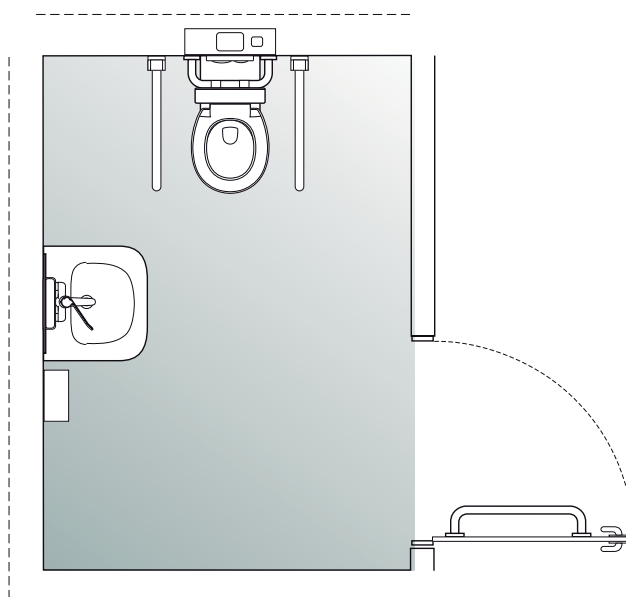
Contour 21  
Wandtiefspül-WC  
barrierefrei ohne Spülrand,  
70 cm Ausladung

**K712201**

Contour 21  
WC-Sitzring  
mit Stangenscharnier.

**B8223AA**

CeraPlus  
Wand-Waschtischsicherheitsarmatur



**E512201**

Contour 21  
Waschtisch 60 cm  
ohne Überlauf, ohne Hahnloch.

**S306901**

Contour 21  
Wandtiefspül-WC barrierefrei  
ohne Spülrand,  
70 cm Ausladung

**K712201**

Contour 21  
WC-Sitzring  
mit Stangenscharnier

**B8223AA**

CeraPlus  
Wand-Waschtischsicherheitsarmatur



## Mitarbeiter und öffentliche Bereiche



**E811601**  
Connect  
Arc Waschtisch 60 cm,  
ohne Überlauf

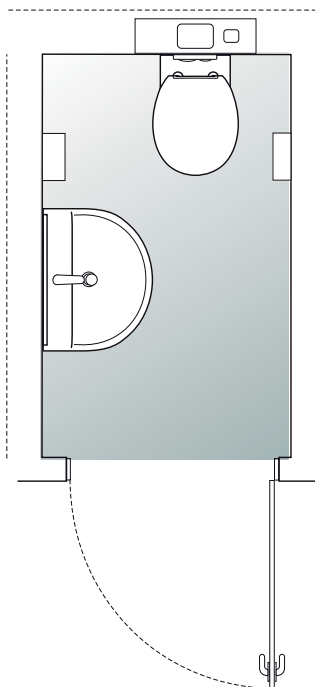
**E711301**  
Connect  
Wandsäule

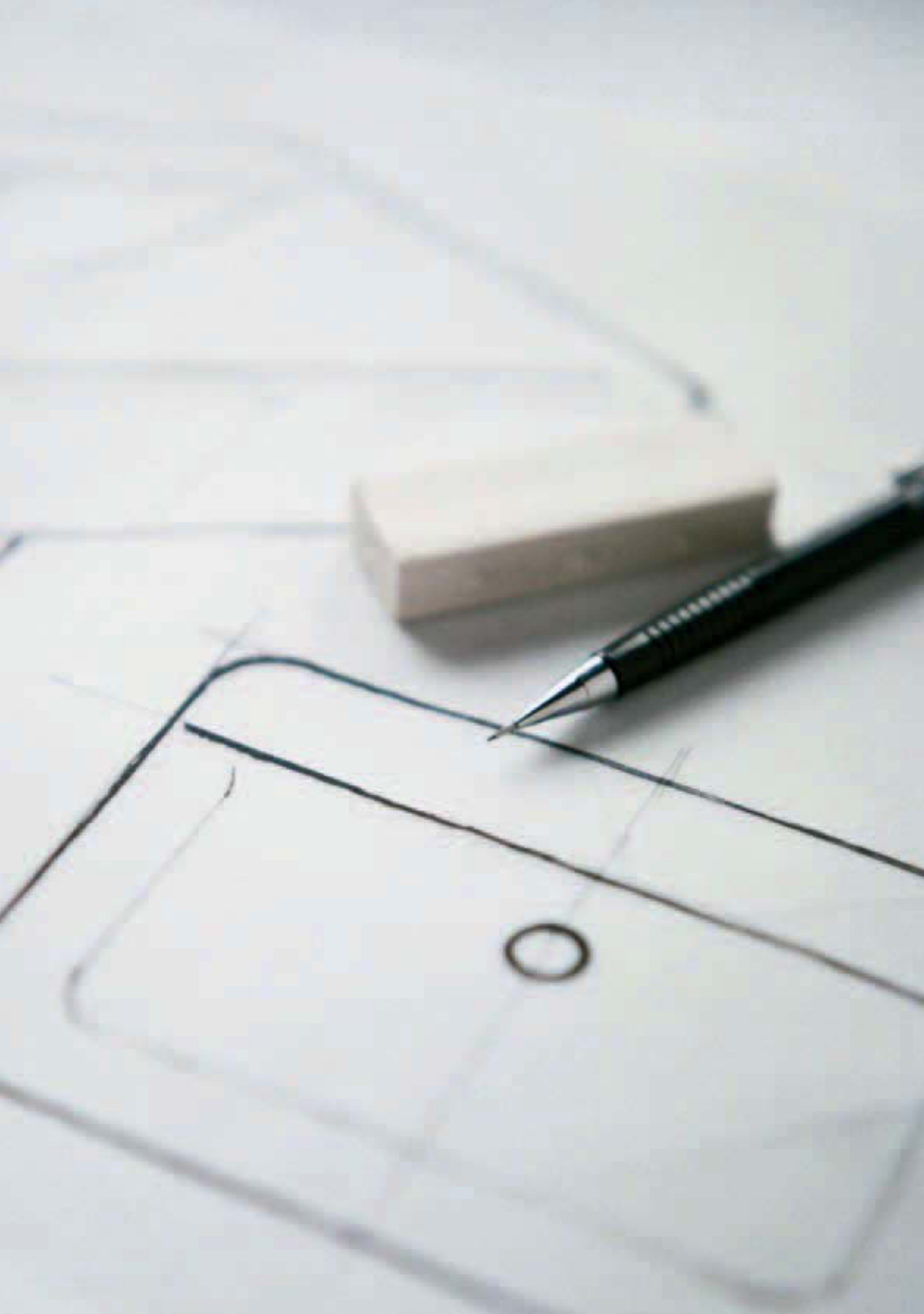
**S307001**  
Contour 21  
Wandtiefspül-WC  
ohne Spülrand,  
Ausladung 52 cm

**S407701**  
Contour 21  
WC-Sitz

**E816601**  
Connect  
Absaugeurinal

**A4152AA**  
CeraPlus  
Elektronische Sensorarmatur








# Technische Informationen Unsere Produkte im Detail

## **Zusammenfassung**

**24** Ein repräsentativer Querschnitt aus unserem Lieferprogramm für das moderne Krankenhaus

# Ein repräsentativer Querschnitt aus unserem Lieferprogramm für das moderne Krankenhaus

<p><b>Artikel:</b> Waschtisch  <b>Material:</b> Feinfeuerton  <b>Farbe:</b> 01 Weiß (Alpin)  <b>Hahnloch:</b> 1 Hahnloch mittig durchgestochen, ohne Überlauf  <b>Norm:</b> DIN EN 14688, EN 31  <b>Gesamte Breite:</b> 700  <b>Gesamte Ausladung:</b> 460 mm  <b>Gesamte Höhe:</b> 175 mm  <b>Innenbecken Breite:</b> 560 mm  <b>Innenbecken Ausladung:</b> 270 mm  <b>Innenbecken Tiefe:</b> 125 mm  <b>Armaturenbank Breite:</b> 700 mm  <b>Armaturenbank Ausladung:</b> 120 mm  <b>Abstand Mitte Hahnloch / Rückwand:</b> 60 mm</p>	<p><b>Gewicht (kg):</b> 22  <b>Befestigung:</b> 2 Stockschrauben M10 x 140 mm (K710767)  <b>Hersteller:</b> IDEAL STANDARD  <b>Serie:</b> Connect Cube  <b>Artikel-Nr.:</b> E 8109 01, Farbe 01 Weiß (Alpin)  <b>Optional:</b> Oberflächenbeschichtung Ideal Plus MA</p>	<p>Serie Connect</p>  <p>auch in den Breiten 650, 600 und 550 mm erhältlich</p>
---	--	--

<p><b>Artikel:</b> Waschtisch  <b>Material:</b> Feinfeuerton  <b>Farbe:</b> 01 Weiß (Alpin)  <b>Hahnloch:</b> ohne Hahnloch, ohne Überlauf  <b>Norm:</b> DIN EN 14688, DIN EN 31  <b>Gesamte Breite:</b> 700 mm  <b>Gesamte Ausladung:</b> 460 mm  <b>Gesamte Höhe:</b> 175 mm  <b>Innenbecken Breite:</b> 560 mm  <b>Innenbecken Ausladung:</b> 270 mm  <b>Innenbecken Tiefe:</b> 125 mm  <b>Armaturenbank Breite:</b> 700 mm  <b>Armaturenbank Ausladung:</b> 120 mm</p>	<p><b>Gewicht (kg):</b> 22  <b>Befestigung:</b> 2 Stockschrauben M10 x 140 mm (K710767)  <b>Hersteller:</b> IDEAL STANDARD  <b>Serie:</b> Connect Cube  <b>Artikel-Nr.:</b> E 8108 01, Farbe 01 Weiß (Alpin)  <b>Optional:</b> Oberflächenbeschichtung Ideal Plus MA</p>	<p>Serie Connect</p>  <p>auch in den Breiten 650, 600 und 550 mm erhältlich</p>
--	--	--

<p><b>Artikel:</b> Waschtisch  <b>Material:</b> Feinfeuerton  <b>Farbe:</b> 01 Weiß (Alpin)  <b>Hahnloch:</b> 1 Hahnloch mittig durchgestochen, ohne Überlauf  <b>Norm:</b> DIN EN 14688, DIN EN 31  <b>Gesamte Breite:</b> 700 mm  <b>Gesamte Ausladung:</b> 460 mm  <b>Gesamte Höhe:</b> 175 mm  <b>Innenbecken Breite:</b> 570 mm  <b>Innenbecken Ausladung:</b> 275 mm  <b>Innenbecken Tiefe:</b> 125 mm  <b>Armaturenbank Breite:</b> 700 mm  <b>Armaturenbank Ausladung:</b> 120 mm  <b>Abstand Mitte Hahnloch / Rückwand:</b> 60 mm</p>	<p><b>Gewicht (kg):</b> 18,5  <b>Befestigung:</b> 2 Stockschrauben M10 x 140 mm (K710767)  <b>Hersteller:</b> IDEAL STANDARD  <b>Serie:</b> Connect Arc  <b>Artikel-Nr.:</b> E 8145 01, Farbe 01 Weiß (Alpin)  <b>Optional:</b> Oberflächenbeschichtung Ideal Plus MA</p>	<p>Serie Connect</p>  <p>auch in den Breiten 650, 600 und 550 mm erhältlich</p>
--	---	--

**Artikel:** Waschtisch  
**Material:** Feinfeurton  
**Farbe:** 01 Weiß (Alpin)  
**Hahnloch:** ohne Hahnloch, ohne Überlauf  
**Norm:** DIN EN 14688, DIN EN 31  
**Gesamte Breite:** 700 mm  
**Gesamte Ausladung:** 460 mm  
**Gesamte Höhe:** 175 mm  
**Innenbecken Breite:** 570 mm  
**Innenbecken Ausladung:** 275 mm  
**Innenbecken Tiefe:** 125 mm  
**Armaturenbank Breite:** 700 mm  
**Armaturenbank Ausladung:** 120 mm  
**Abstand Mitte Hahnloch / Rückwand:** 60 mm

**Gewicht (kg):** 18,5  
**Befestigung:** Stockschrauben M10 x 140 mm (K710767)  
**Hersteller:** IDEAL STANDARD  
**Serie:** Connect Arc  
**Artikel-Nr.:** E 8144 01, Farbe 01 Weiß (Alpin)  
**Optional:** Oberflächenbeschichtung Ideal Plus MA

## Serie Connect



auch in den Breiten 650, 600 und 550 mm erhältlich

**Artikel:** Wandtiefspülklosett  
**Material:** Kristallporzellan  
**Farbe:** 01 Weiß (Alpin)  
**Spülrand:** glasiert  
**Einlauf:** hinten  
**Abgang:** waagrecht verdeckt  
**Geeignet für:** Unterputz-Spülkasten ab 4,5 Liter Inhalt und Unterputz-Druckspüler 3/4"  
**Norm:** DIN EN 33  
**Gesamte Breite:** 360 mm  
**Gesamte Ausladung:** 540 mm  
**Gesamte Höhe:** 340 mm  
**Rückwand Breite:** 285 mm  
**Abstand vorne / Mitte Sitzbefestigung:** 430 mm  
**Abstand Sitzbefestigung:** 155 mm  
**Gewicht (kg):** 22,3

**Befestigung:** 2 Stockschrauben M12 x 150 mm (K710867). Bei Massiv-Mauerstärke von mind. 120 mm oder Tragegerüst bei schwächeren Wänden  
**Hersteller:** IDEAL STANDARD  
**Serie:** Connect  
**Artikel-Nr.:** E 7116 01, Farbe 01 Weiß (Alpin)  
**Optional:** Oberflächenbeschichtung Ideal Plus MA.  
**Benötigtes Zubehör:**  
**Artikel:** WC-Sitz  
**Artikel-Nr.:** E 7128 01, Farbe 01 Weiß (Alpin)  
**Material:** Duroplast, Scharniere aus Edelstahl  
**Gewicht (kg):** 2,5

## Serie Connect



**Artikel:** Wandflachspülklosett  
**Material:** Kristallporzellan  
**Farbe:** 01 Weiß (Alpin)  
**Spülrand:** glasiert  
**Einlauf:** hinten  
**Abgang:** waagrecht verdeckt  
**Geeignet für:** Unterputz-Spülkasten mit 6l Inhalt oder Unterputz-Druckspüler 3/4"  
**Norm:** DIN-EN 33  
**Gesamte Breite:** 360 mm  
**Gesamte Ausladung:** 540 mm  
**Gesamte Höhe:** 340 mm  
**Rückwand Breite:** 285 mm  
**Abstand vorne / Mitte Sitzbefestigung:** 430 mm  
**Abstand Sitzbefestigung:** 155 mm  
**Gewicht (kg):** 25

**Befestigung:** 2 Stockschrauben M12 x 150 mm (K710867). Bei Massiv-Mauerstärke von mind. 120 mm oder Tragegerüst bei schwächeren Wänden.  
**Hersteller:** IDEAL STANDARD  
**Serie:** Connect  
**Artikel-Nr.:** E 8017 01, Farbe 01 Weiß (Alpin)  
**Optional:** Oberflächenbeschichtung Ideal Plus MA  
**Benötigtes Zubehör:**  
**Artikel:** WC-Sitz  
**Artikel-Nr.:** E 7128 01  
**Material:** Duroplast, Scharniere aus Edelstahl  
**Gewicht (kg):** 2,5

## Serie Connect



**Artikel:** Waschtisch unterfahrbar  
Umlaufende Griffmulde durchglasiert  
**Material:** Kristallporzellan  
**Farbe:** 01 Weiß (Alpin)  
**Hahnloch:** 1 Hahnloch mittig durchgestochen, ohne Überlauf  
**Norm:** DIN EN 14688, EN 31 / DIN 18040-1/2  
**Gesamte Breite:** 650 mm  
**Gesamte Ausladung:** 545 mm  
**Gesamte Höhe:** 200 mm  
**Innenbecken Breite:** 460 mm  
**Innenbecken Ausladung:** 400 mm  
**Innenbecken Tiefe:** 147 mm  
**Armaturenbank Breite:** 650 mm  
**Armaturenbank Ausladung:** 145 mm

**Gewicht (kg):** 17,6  
**Befestigung:** Stockschrauben M10 x 140 mm (K710767)  
**Hersteller:** IDEAL STANDARD  
**Serie:** Contour 21  
**Artikel-Nr.:** S2533 01, Farbe 01 Weiß (Alpin)  
**Optional:** Oberflächenbeschichtung Ideal Plus MA

Serie Contour 21



auch in der Breite 600 mm erhältlich

**Artikel:** Waschtisch unterfahrbar  
umlaufende Griffmulde durchglasiert  
**Material:** Kristallporzellan  
**Farbe:** 01 Weiß (Alpin)  
**Hahnloch:** ohne Hahnloch, ohne Überlauf  
**Norm:** DIN EN 14688, EN 31 / DIN 18040-1/2  
**Gesamte Breite:** 650 mm  
**Gesamte Ausladung:** 545 mm  
**Gesamte Höhe:** 200 mm  
**Innenbecken Breite:** 460 mm  
**Innenbecken Ausladung:** 400 mm  
**Innenbecken Tiefe:** 147 mm  
**Armaturenbank Breite:** 650 mm  
**Armaturenbank Ausladung:** 145 mm

**Gewicht (kg):** 17,6  
**Befestigung:** Stockschrauben M10 x 140 mm (K710767)  
**Hersteller:** IDEAL STANDARD  
**Serie:** Contour 21  
**Artikel-Nr.:** S2534 01, Farbe 01 Weiß (Alpin)  
**Optional:** Oberflächenbeschichtung Ideal Plus MA

Serie Contour 21



auch in der Breite 600 mm erhältlich

**Artikel:** Wandtiefspülklosett  
**Material:** Kristallporzellan  
**Farbe:** 01 Weiß (Alpin)  
**Spülrand:** ohne Spülrand  
**Einlauf:** hinten  
**Abgang:** waagrecht verdeckt  
**Geeignet für:** Unterputz-Spülkasten mit 6 l Inhalt und Unterputz-Druckspüler 3/4''  
**Norm:** DIN EN 997, EN 33  
**Gesamte Breite:** 360 mm  
**Gesamte Ausladung:** 520 mm  
**Gesamte Höhe:** 365 mm  
**Rückwand Breite:** 305 mm  
**Abstand vorne / Mitte**  
**Sitzbefestigung:** 425 mm  
**Abstand Sitzbefestigung:** 155 mm  
**Gewicht (kg):** 20,3

**Befestigung:** 2 Stockschrauben M12 x 150 mm (K710867). Bei Massiv-Mauerstärke von mind. 120 mm oder Tragegerüst bei schwächeren Wänden  
**Hersteller:** Ideal Standard  
**Serie:** Contour 21  
**Artikel-Nr.:** S 3070 01  
**Farbe:** 01 Weiß (Alpin)  
**Optional:** Oberflächenbeschichtung Ideal Plus MA  
**Benötigtes Zubehör:**  
**Artikel:** WC-Sitz  
**Artikel-Nr.:** S 4077 01  
**Farbe:** 01 Weiß (Alpin)  
**Material:** Duroplast, Scharniere aus Edelstahl  
**Gewicht (kg):** 2,7

Serie Contour 21



**Artikel:** Wandtiefspülklosett barrierefrei  
**Material:** Kristallporzellan  
**Farbe:** 01 Weiß (Alpin)  
**Spülrand:** ohne Spülrand  
**Einlauf:** hinten  
**Abgang:** waagrecht verdeckt  
**Geeignet für:** Unterputz-Spülkasten mit 6 l Inhalt und Unterputz-Druckspüler ¾“  
**Norm:** DIN 18040-1/2, EN 33  
**Gesamte Breite:** 360 mm  
**Gesamte Ausladung:** 700 mm  
**Gesamte Höhe:** 415 mm  
**Rückwand Breite:** 305 mm  
**Abstand vorne / Mitte**  
**Sitzbefestigung:** 425 mm  
**Abstand Sitzbefestigung:** 155 mm  
**Gewicht (kg):** 31,6

**Befestigung:** 2 Stockschrauben M12 x 150 mm (K710867). Bei Massiv-Mauerstärke von mind. 120 mm oder Tragegerüst bei schwächeren Wänden  
**Hersteller:** Ideal Standard  
**Serie:** Contour 21  
**Artikel-Nr.:** S 3069 01  
**Farbe:** 01 Weiß (Alpin)  
**Optional:** Oberflächenbeschichtung Ideal Plus MA  
**Benötigtes Zubehör:**  
**Artikel:** WC-Sitz  
**Artikel-Nr.:** S 4077 01  
**Farbe:** 01 Weiß (Alpin)  
**Material:** Duroplast, Scharniere aus Edelstahl  
**Gewicht (kg):** 2,7

Serie Contour 21



**Artikel:** Wandtiefspülklosett barrierefrei  
**Material:** Kristallporzellan  
**Farbe:** 01 Weiß (Alpin)  
**Spülrand:** glasiert  
**Einlauf:** hinten  
**Abgang:** waagrecht verdeckt  
**Geeignet für:** Unterputz-Spülkasten mit 6 l Inhalt und Unterputz-Druckspüler ¾“  
**Norm:** DIN 18040-1/2, EN 33  
**Gesamte Breite:** 355 mm  
**Gesamte Ausladung:** 700 mm  
**Gesamte Höhe:** 400 mm  
**Rückwand Breite:** 310 mm  
**Abstand vorne / Mitte**  
**Sitzbefestigung:** 430 mm  
**Abstand Sitzbefestigung:** 160 mm  
**Gewicht (kg):** 21,5

**Befestigung:** 2 Stockschrauben M12 x 150 mm (K710867). Bei Massiv-Mauerstärke von mind. 120 mm oder Tragegerüst bei schwächeren Wänden  
**Hersteller:** Ideal Standard  
**Serie:** Contour 21  
**Artikel-Nr.:** V 3404 01  
**Farbe:** 01 Weiß (Alpin)  
**Optional:** Oberflächenbeschichtung Ideal Plus MA  
**Benötigtes Zubehör:**  
**Artikel:** WC-Sitz  
**Artikel-Nr.:** K 7053 01  
**Farbe:** 01 Weiß (Alpin)  
**Material:** Duroplast, Scharniere aus Edelstahl  
**Gewicht (kg):** 1,5

Serie Contour 21



**Artikel:** Waschtisch mit Wasserleiste  
**Material:** Kristallporzellan  
**Farbe:** 01 Weiß (Alpin)  
**Hahnloch:** ohne Hahnloch, ohne Überlauf  
**Norm:** DIN EN 14688, EN 31  
**Gesamte Breite:** 600 mm  
**Gesamte Ausladung:** 465 mm  
**Gesamte Höhe:** 215 mm  
**Innenbecken Breite:** 500 mm  
**Innenbecken Ausladung:** 295 mm  
**Innenbecken Tiefe:** 195 mm  
**Armaturenbank Breite:** 500 mm  
**Armaturenbank Ausladung:** 170 mm  
**Abstand Mitte Hahnloch / Rückwand:** 85 mm

**Gewicht (kg):** 15,5  
**Befestigung:** Stockschrauben M10 x 140 mm (K711067)  
**Hersteller:** IDEAL STANDARD  
**Serie:** Eurovit  
**Artikel-Nr.:** V 1444 01,  
 Farbe 01 Weiß (Alpin)

Serie Eurovit



**Artikel:** Waschtisch mit Wasserleiste  
**Material:** Kristallporzellan  
**Farbe:** 01 Weiß (Alpin)  
**Hahnloch:** 1 Hahnloch mittigdurchgestochen, ohne Überlauf  
**Norm:** DIN EN 14688, EN 31  
**Gesamte Breite:** 600 mm  
**Gesamte Ausladung:** 465 mm  
**Gesamte Höhe:** 215 mm  
**Innenbecken Breite:** 500 mm  
**Innenbecken Ausladung:** 295 mm  
**Innenbecken Tiefe:** 195 mm  
**Armaturenbank Breite:** 500 mm  
**Armaturenbank Ausladung:** 170 mm  
**Abstand Mitte Hahnloch / Rückwand:** 85 mm

**Gewicht (kg):** 15,5  
**Befestigung:** Stockschrauben M10 x 140 mm (K711067)  
**Hersteller:** IDEAL STANDARD  
**Serie:** Eurovit  
**Artikel-Nr.:** V 1441 01, Farbe 01 Weiß (Alpin)

Serie Eurovit



**Artikel:** Wandtiefspülklosett  
**Material:** Kristallporzellan  
**Farbe:** 01 Weiß (Alpin)  
**Spülrand:** glasiert  
**Einlauf:** hinten  
**Abgang:** waagrecht verdeckt  
**Geignet für:** Unterputz-Spülkasten mit 6 l Inhalt und Unterputz-Druckspüler ¾“  
**Norm:** DIN EN 997, EN 33  
**Gesamte Breite:** 355 mm  
**Gesamte Ausladung:** 520 mm  
**Gesamte Höhe:** 370 mm  
**Rückwand Breite:** 280 mm  
**Abstand vorne / Mitte Sitzbefestigung:** 430 mm  
**Abstand Sitzbefestigung:** 155 mm  
**Gewicht (kg):** 15

**Befestigung:** 2 Stockschrauben M12 x 150 mm (K710867). Bei Massiv-Mauerstärke von mind. 120 mm oder Tragegerüst bei schwächeren Wänden.  
**Hersteller:** Ideal Standard  
**Serie:** Eurovit  
**Artikel-Nr.:** V 3906 01  
**Farbe:** 01 Weiß (Alpin)  
**Empfohlenes Zubehör:**  
**Artikel:** WC-Sitz  
**Artikel-Nr.:** K 7053 01  
**Farbe:** 01 Weiß (Alpin)  
**Material:** Duroplast, Scharniere aus Edelstahl passend für handelsübliche WC-Sitze  
**Gewicht (kg):** 1,5

Serie Eurovit



**Artikel:** Wandflachspülklosett  
**Material:** Kristallporzellan  
**Farbe:** 01 Weiß (Alpin)  
**Spülrand:** glasiert  
**Einlauf:** hinten  
**Abgang:** waagrecht verdeckt  
**Geignet für:** Unterputz-Spülkasten mit 6 l Inhalt und Unterputz-Druckspüler ¾“  
**Norm:** DIN EN 997, EN 33  
**Gesamte Breite:** 355 mm  
**Gesamte Ausladung:** 520 mm  
**Gesamte Höhe:** 370 mm  
**Rückwand Breite:** 280 mm  
**Abstand vorne / Mitte Sitzbefestigung:** 430 mm  
**Abstand Sitzbefestigung:** 155 mm  
**Gewicht (kg):** 17,6

**Befestigung:** 2 Stockschrauben M12 x 150 mm (K710867). Bei Massiv-Mauerstärke von mind. 120 mm oder Tragegerüst bei schwächeren Wänden.  
**Hersteller:** Ideal Standard  
**Serie:** Eurovit  
**Artikel-Nr.:** V 3403 01  
**Farbe:** 01 Weiß (Alpin)  
**Empfohlenes Zubehör:** passend für handelsübliche WC-Sitze  
**Artikel:** WC-Sitz  
**Artikel-Nr.:** K 7053 01  
**Farbe:** 01 Weiß (Alpin)  
**Material:** Duroplast, Scharniere aus Edelstahl passend für handelsübliche WC-Sitze  
**Gewicht (kg):** 1,5

Serie Eurovit



**Artikel:** Ausgußbecken für Abfallsieb, mit vorderem Kunststoffrand

**Material:** Kristallporzellan

**Farbe:** 01 Weiß (Alpin)

**Gesamte Breite:** 445 mm

**Gesamte Ausladung:** 340 mm

**Gesamte Höhe:** 345 mm

**Innenbecken Breite:** 370 mm

**Innenbecken Ausladung:** 265 mm

**Innenbecken Tiefe:** 160 mm

**Gewicht (kg):** 14,5

**Befestigung:** mit Befestigungssatz (K730567), Befestigungslöcher für Klapprost

**Hersteller:** IDEAL STANDARD

**Serie:** San ReMo

**Artikel-Nr.:** R 3806 01, Farbe 01 Weiß (Alpin)

**Benötigtes Zubehör:**

**Artikel:** Befestigungssatz

**Artikel-Nr.:** K 7305 67

**Empfohlenes Zubehör:**

**Artikel:** Klapprost (verchromt)

**Artikel-Nr.:** R 6378 AA, Oberfläche AA Chrom

## Serie SanReMo



**Artikel:** Einhebel- Waschtischarmatur DN 15, Ideal Pure® nickel- und bleifreie Wasserwege, Cool Body, verminderter Wasser- und Energieverbrauch dank isolierter Wasserwege, ohne Ablaufgarnitur, ohne Zugstangenbohrung, starrer Gussauslauf und Luftsprudler, totraumreduziert, nickel- und bleifreie flexible Anschlussschläuche

**Ausladung:** 135 mm

**Gesamte Höhe:** 153 mm

**Auslaufhöhe:** 73 mm

**Bedienungshebel:** aus Metall

**Befestigung:** von unten (EASY FIX-Schnellmontagesystem)

**CLICK-Kartusche:** 40 mm, mit keramischen Dichtscheiben, Kartuschenübersetzung aus Edelstahl, Schwenkbereich 90° integriertes Fettreservoir (lebensmittelverträglich), integrierte Heißwassertemperaturkontrolle und ECO-Funktion

**Lebensdauerstest:** EN 817

**Geräuschverhalten:** DIN 4109, Gruppe 1

**Hersteller:** IDEAL STANDARD

**Serie:** CeraMix Blue

**Artikel-Nr.:** A 5647 AA, Oberfläche AA Chrom

## Serie CeraMix Blue



**Artikel:** Einhebel- Waschtischarmatur mit Bügelgriff und Laminarstrahregler DN 15, Ideal Pure® nickel- und bleifreie Wasserwege, Cool Body, verminderter Wasser- und Energieverbrauch dank isolierter Wasserwege, ohne Ablaufgarnitur, ohne Zugstangenbohrung, starrer Gussauslauf und Luftsprudler, totraumreduziert, Kupferrohre

**Ausladung:** 135 mm

**Gesamte Höhe:** 153 mm

**Auslaufhöhe:** 73 mm

**Bedienungshebel:** aus Metall

**Befestigung:** von unten (EASY FIX-Schnellmontagesystem)

**CLICK-Kartusche:** Ø40 mm, mit keramischen Dichtscheiben, Kartuschenübersetzung aus Edelstahl, Schwenkbereich 90°, integriertes Fettreservoir (lebensmittelverträglich), integrierte Heißwassertemperaturkontrolle

**Lebensdauerstest:** EN 817

**Geräuschverhalten:** DIN 4109, Gruppe 1

**Hersteller:** IDEAL STANDARD

**Serie:** CeraMix Blue

**Artikel-Nr.:** A 5825 AA, Oberfläche AA Chrom

## Serie CeraMix Blue



**Artikel:** Einhebel-Küchenarmatur DN 15, Ideal Pure® nickel- und bleifreie Wasserwege, Cool Body, verminderter Wasser- und Energieverbrauch dank isolierter Wasserwege, schwenkbarer Gusslauf und Luftsprudler, nickel- und bleifreie flexible Anschlusschläuche G3/8, erforderlicher Lochdurchmesser 35 mm  
**Oberfläche:** AA Chrom  
**Ausladung:** 238 mm  
**Gesamte Höhe:** 193 mm  
**Auslaufhöhe:** 170 mm  
**Bedienungshebel:** aus Metall  
**Befestigung:** von unten (Schaftschrauben M33 x 1,5 mm)

**CLICK-Kartusche:** Ø47 mm, mit keramischen Dichtscheiben, Kartuschenübersetzung aus Edelstahl, Schwenkbereich 120° integriertes Fettreservoir (lebensmittelverträglich), integrierte Heißwassertemperaturkontrolle und ECO-Funktion  
**Lebensdauertest:** EN 817  
**Geräuschverhalten:** DIN 4109, Gruppe 1  
**Hersteller:** IDEAL STANDARD  
**Serie:** CeraMix Blue  
**Artikel-Nr.:** B 9495 AA, Oberfläche AA Chrom

Serie CeraMix Blue



**Artikel:** Einhebel-Küchenarmatur  
**Ausladung:** 108 mm  
**Auslaufhöhe:** 49 mm  
**Bedienungshebel:** 86 mm aus Metall mit permanenter Rot/Blau Markierung  
**Befestigung:** von unten (EASY FIX), flexible Anschlusschläuche  
**CLICK-Kartusche:** Ø47 mm, mit keramischen Dichtscheiben, Kartuschenübersetzung aus Edelstahl, Schwenkbereich 120° mit integriertem Fettreservoir (lebensmittelverträglich), mit Heißwassertemperaturkontrolle, und ECO-Funktion

**Lebensdauertest:** EN 817  
**Geräuschverhalten:** DIN 4109, Gruppe 1  
**Hersteller:** IDEAL STANDARD  
**Serie:** CeraPlus  
**Artikel-Nr.:** B 8201 AA, Oberfläche AA Chrom

Serie CeraPlus



auch mit Ablaufgarnitur erhältlich

**Artikel:** Einhebel-Waschtischspezialarmatur GRANDE DN 15 mit starrem Gussauslauf und vandalensicherem Laminarstrahlregler ohne Zugknopf-Ablaufgarnitur G 1 1/4  
**Ausladung:** 116 mm  
**Auslaufhöhe:** 73 mm  
**Bedienungshebel:** 116 mm aus Metall mit permanenter Rot/Blau Markierung  
**Befestigung:** von unten (EASY FIX), flexible Anschlusschläuche  
**CLICK-Kartusche:** Ø47 mm, mit keramischen Dichtscheiben, Kartuschenübersetzung aus Edelstahl, Schwenkbereich 120° mit integriertem Fettreservoir (lebensmittelverträglich), mit Heißwassertemperaturkontrolle und ECO-Funktion

**Lebensdauertest:** EN 817  
**Gräuschverhalten:** DIN 4109, Gruppe 1  
**Hersteller:** IDEAL STANDARD  
**Serie:** CeraPlus  
**Artikel-Nr.:** B 8211 AA, Oberfläche AA Chrom

Serie CeraPlus



auch mit Ablaufgarnitur erhältlich



**Artikel:** Einhebel-Waschtischarmatur GRANDE mit Bügelgriff 140 mm, DN 15, starrer Gussauslauf und vandalensicherem Strahlregler, ohne Ablaufgarnitur, ohne Zugstangenbohrung

**Ausladung:** 116 mm

**Auslauflänge:** 73 mm

**Oberfläche:** Chrom

**Bedienungshebel:** aus Metall mit permanenter Rot/Blau Markierung

**Befestigung:** von unten (EASY FIX), flexible Anschlusschläuche

**CLICK-Kartusche:** Ø47 mm, mit keramischen Dichtscheiben, Kartuschenübersetzung aus Edelstahl, Schwenkbereich 120° mit integriertem Fettreservoir, mit Heißwassertemperaturkontrolle und ECO-Funktion

**Lebensdauertest:** EN 817

**Geräuschverhalten:** DIN 4109, Gruppe 1

**Hersteller:** IDEAL STANDARD

**Serie:** CeraPlus

**Artikel-Nr.:** B 9472 AA, Oberfläche AA Chrom

### Serie CeraPlus



**Artikel:** Sicherheits-Vormischthermostat zur Montage auf einem Eckventil, mit thermostatischem Verbrühschutz, zur thermischen Desinfektion geeignet, inklusive Schlüssel zur thermischen Desinfektion und Schmutzfangsieb

**Gesamte Breite:** 103 mm

**Gesamte Höhe:** 85 mm

**Anschlüsse:** G3/8

**Lebensdauertest:** EN 817

**Hersteller:** IDEAL STANDARD

**Serie:** CeraPlus

**Artikel-Nr.:** A 5776 AA,

Oberfläche AA Chrom

**Benötigtes Zubehör:**

Verbindungsset (A 5777 AA)

### Serie CeraPlus



**Artikel:** Einhebel-Wand-Waschtischarmatur

**Ausladung:** 100 mm

**Auslauflänge:** 20 mm

**Bedienungshebel:** aus Metall mit permanenter Rot/Blau Markierung

**Befestigung:** absperrbare, geräuschgedämpfte, verdeckte S-Anschlüsse

**CLICK-Kartusche:** Ø47 mm, mit keramischen Dichtscheiben, Kartuschenübersetzung aus Edelstahl, Schwenkbereich 120°, mit integriertem Fettreservoir, mit Heißwassertemperaturkontrolle und ECO-Funktion

**Lebensdauertest:** EN 817

**Entspricht:** DIN 4109, Gruppe 1

**Hersteller:** Ideal Standard

**Serie:** CeraPlus

**Artikel-Nr.:** A 5823 AA,

Oberfläche AA Chrom

### Serie CeraPlus



**Artikel:** Einhebel-Brausespezialarmatur AP DN 15 mit Rückflussverhinderer, DVGW- Eigensicher  
**Ausladung:** 50 mm  
**Gesamte Ausladung:** 166 mm  
**Bedienungshebel:** 86 mm aus Metall mit permanenter Rot/Blau Markierung  
**S-Anschlüsse:** verdeckt und geräuschgedämpft, verstellbar von 137-163 mm  
**CLICK-Kartusche:** Ø47 mm, mit keramischen Dichtscheiben, Kartuschenübersetzung aus Edelstahl, Schwenkbereich 120° mit integriertem Fettreservoir (lebensmittelverträglich), mit Heisswassertemperaturkontrolle und ECO-Funktion

**Lebensdauertest:** EN 817  
**Geräuschverhalten:** DIN 4109, Gruppe 1  
**Hersteller:** IDEAL STANDARD  
**Serie:** CeraPlus  
**Artikel-Nr.:** B 8207 AA, Oberfläche AA Chrom

Serie CeraPlus



**Artikel:** Einhebel-Badespezialarmatur AP, DN 15, mit Rückflussverhinderer, DVGW-Eigensicher  
**Gesamte Ausladung:** 175 mm  
**Bedienungshebel:** aus Metall mit permanenter Rot/Blau Markierung  
**S-Anschlüsse:** verdeckt und geräuschgedämpft, verstellbar von 137-163 mm  
**Umschaltung:** automatisch von Brause auf Wanne  
**CLICK-Kartusche:** Ø47 mm, mit keramischen Dichtscheiben, Kartuschenübersetzung aus Edelstahl, Schwenkbereich 120° mit integriertem Fettreservoir (lebensmittelverträglich), mit Heisswassertemperaturkontrolle und ECO-Funktion

**Lebensdauertest:** EN 817  
**Geräuschverhalten:** DIN 4109  
**Hersteller:** IDEAL STANDARD  
**Serie:** CeraPlus  
**Artikel-Nr.:** B 8208 AA, Oberfläche AA Chrom

Serie CeraPlus



**Artikel:** CeraPlus Einhebel-Wand-Waschtischarmatur mit Griffhebel 116 mm, DN 15, mit dreifach verstellbarem Gussauslauf (fixiert, nicht-fixiert, +/- 45° fixiert), mit vandalensicherem Laminarstrahlregler, Schubrosetten  
**Ausladung:** 180 mm  
**Auslauflänge:** 100 mm  
**Oberfläche:** Chrom  
**Bedienungshebel:** aus Metall mit permanenter Rot/Blau Markierung  
**Befestigung:** absperzbare, geräuschgedämpfte, verdeckte S-Anschlüsse

**CLICK-Kartusche:** Ø47 mm, mit keramischen Dichtscheiben, Kartuschenübersetzung aus Edelstahl, Schwenkbereich 120° mit integriertem Fettreservoir, mit Heißwassertemperaturkontrolle und ECO-Funktion  
**Lebensdauertest:** EN 817  
**Geräuschverhalten:** DIN 4109, Gruppe 1  
**Hersteller:** IDEAL STANDARD  
**Serie:** CeraPlus  
**Artikel-Nr.:** B 9280 AA, Oberfläche AA Chrom

Serie CeraPlus



**Artikel:** Einhebel-Wand-Waschtischarmatur DN15, mit dreifach verstellbarem Gussauslauf (fixiert, nicht fixiert, +/- 45° fixiert), mit vandalensicherem Laminarstrahlregler, Schubrosetten  
**Ausladung:** 230 mm  
**Auslauflänge:** 150 mm  
**Oberfläche:** Chrom  
**Bedienungshebel:** 116 mm aus Metall mit permanenter Rot/Blau Markierung  
**Befestigung:** absperrbare, geräuschgedämpfte, verdeckte S-Anschlüsse

**CLICK-Kartusche:** Ø47 mm, mit keramischen Dichtscheiben, Kartuschenübersetzung aus Edelstahl, Schwenkbereich 120° mit integriertem Fettreservoir, mit Heisswassertemperaturkontrolle und ECO-Funktion  
**Lebensdauertest:** EN 817  
**Entspricht:** DIN 4109, Gruppe 1  
**Hersteller:** IDEAL STANDARD  
**Serie:** CeraPlus  
**Artikel-Nr.:** B 8215 AA, Oberfläche AA Chrom

Serie CeraPlus



**Artikel:** Einhebel-Wand-Waschtischarmatur mit Griffhebel 116 mm, DN 15, mit dreifach verstellbarem Gussauslauf (fixiert, nicht-fixiert, +/- 45° fixiert), mit vandalensicherem Laminarstrahlregler, Schubrosetten  
**Ausladung:** 280 mm  
**Auslauflänge:** 200 mm  
**Oberfläche:** Chrom  
**Bedienungshebel:** aus Metall mit permanenter Rot/Blau Markierung  
**Befestigung:** absperrbare, geräuschgedämpfte, verdeckte S-Anschlüsse

**CLICK-Kartusche:** Ø47 mm, mit keramischen Dichtscheiben, Kartuschenübersetzung aus Edelstahl, Schwenkbereich 120° mit integriertem Fettreservoir, mit Heißwassertemperaturkontrolle und ECO-Funktion  
**Lebensdauertest:** EN 817  
**Geräuschverhalten:** DIN 4109, Gruppe 1  
**Hersteller:** IDEAL STANDARD  
**Serie:** CeraPlus  
**Artikel-Nr.:** B 9226 AA, Oberfläche AA Chrom

Serie CeraPlus



**Artikel:** Einhebel-Wand-Waschtischspezialarmatur DN 15, mit dreifach verstellbarem Gussauslauf (fixiert, nicht fixiert, +/- 45° fixiert), mit vandalensicherem Laminarstrahlregler, Schubrosetten  
**Ausladung:** 330 mm  
**Auslauflänge:** 250 mm  
**Bedienungshebel:** 116 mm aus Metall mit permanenter Rot/Blau Markierung  
**Befestigung:** absperrbare, geräuschgedämpfte, verdeckte S-Anschlüsse

**CLICK-Kartusche:** Ø47 mm, mit keramischen Dichtscheiben, Kartuschenübersetzung aus Edelstahl, Schwenkbereich 120° mit integriertem Fettreservoir (Lebensmittelvertäglich), mit Heisswassertemperaturkontrolle und ECO-Funktion  
**Lebensdauertest:** EN 817  
**Geräuschverhalten:** DIN 4109, Gruppe 1  
**Hersteller:** IDEAL STANDARD  
**Serie:** CeraPlus  
**Artikel-Nr.:** B 8216 AA, Oberfläche AA Chrom

Serie CeraPlus



**Artikel:** Einhebel-Wand-Waschtischspezialarmatur DN 15, mit dreifach verstellbarem Gussauslauf (fixiert, nicht fixiert, +/- 45° fixiert), mit vandalensicherem Laminarstrahlregler Schubrosetten  
**Ausladung:** 208 mm  
**Auslauflänge:** 150 mm  
**Bedienungshebel:** 208 mm aus Metall mit permanenter Rot/Blau Markierung  
**Befestigung:** nicht absperzbare, geräuschgedämpfte, verdeckte S-Anschlüsse

**CLICK-Kartusche:** Ø47 mm, mit keramischen Dichtscheiben, Kartuschenübersetzung aus Edelstahl, Schwenkbereich 120° mit integriertem Fettreservoir (lebensmittelverträglich), mit Heißwassertemperaturkontrolle und ECO-Funktion  
**Lebensdauerstest:** EN 817  
**Geräuschverhalten:** DIN 4109, Gruppe 1  
**Hersteller:** IDEAL STANDARD  
**Serie:** CeraPlus  
**Artikel-Nr.:** B 8312 AA, Oberfläche AA Chrom

Serie CeraPlus



**Artikel:** Einhebel-Wand-Waschtischarmatur mit Griffhebel 116 mm, DN 15, mit dreifach verstellbarem Gussauslauf (fixiert, nicht-fixiert, +/- 45° fixiert), mit vandalensicherem Laminarstrahlregler, Schubrosetten  
**Ausladung:** 258 mm  
**Auslauflänge:** 200 mm  
**Oberfläche:** Chrom  
**Bedienungshebel:** aus Metall mit permanenter Rot/Blau Markierung  
**Befestigung:** geräuschgedämpfte, verdeckte S-Anschlüsse

**CLICK-Kartusche:** Ø47 mm, mit keramischen Dichtscheiben, Kartuschenübersetzung aus Edelstahl, Schwenkbereich 120° mit integriertem Fettreservoir, mit Heißwassertemperaturkontrolle und ECO-Funktion  
**Lebensdauerstest:** EN 817  
**Geräuschverhalten:** DIN 4109, Gruppe 1  
**Hersteller:** IDEAL STANDARD  
**Serie:** CeraPlus  
**Artikel-Nr.:** B 9225 AA, Oberfläche AA Chrom

Serie CeraPlus



**Artikel:** Einhebel-Wand-Waschtischspezialarmatur DN 15, mit dreifach verstellbarem Gussauslauf (fixiert, nicht fixiert, +/- 45° fixiert) mit vandalensicherem Laminarstrahlregler, Schubrosetten  
**Ausladung:** 308 mm  
**Auslauflänge:** 250 mm  
**Bedienungshebel:** aus Metall mit permanenter Rot/Blau Markierung  
**Befestigung:** geräuschgedämpfte, verdeckte S-Anschlüsse

**CLICK-Kartusche:** Ø47 mm, mit keramischen Dichtscheiben, Kartuschenübersetzung aus Edelstahl, Schwenkbereich 120° mit integriertem Fettreservoir (lebensmittelverträglich), mit Heißwassertemperaturkontrolle und ECO-Funktion  
**Lebensdauerstest:** EN 817  
**Geräuschverhalten:** DIN 4109, Gruppe 1  
**Hersteller:** IDEAL STANDARD  
**Serie:** CeraPlus  
**Artikel-Nr.:** B 8313 AA, Oberfläche AA Chrom

Serie CeraPlus



**Artikel:** Einhebel-Waschtischsicherheitsarmatur DN 15, mit starrem Gussauslauf und vandalensicherer Laminarstrahlregler, ohne Zugknopf-Ablaufgarnitur G 1 1/4, mit Drehsicherheitskartusche (öffnet rechts drehend über Kalt nach Warm)  
**Ausladung:** 108 mm  
**Auslaufhöhe:** 49 mm  
**Bedienungshebel:** 120 mm aus Metall mit permanenter Rot/Blau Markierung  
**Befestigung:** von unten (EASY FIX) flexible Anschlusschläuche

**Kartusche:** Ø47 mm, mit keramischen Dichtscheiben, Kartuschenübersetzung Metall umspritzt, Schwenkbereich 125° mit integriertem Fettreservoir (lebensmittelverträglich) mit Heisswassertemperaturkontrolle  
**Lebensdauertest:** EN 817  
**Geräuschverhalten:** DIN 4109, Gruppe 1  
**Hersteller:** IDEAL STANDARD  
**Serie:** CeraPlus Sicherheit  
**Artikel-Nr.:** B 8222 AA, Oberfläche AA Chrom

## Serie CeraPlus



auch mit Ablaufgarnitur erhältlich

**Artikel:** Einhebel-Waschtischsicherheitsarmatur DN 15, mit starrem Gussauslauf und vandalensicherem Laminarstrahlregler, ohne Zugknopf-Ablaufgarnitur G 1 1/4 mit Drehsicherheitskartusche (öffnet rechts drehend über Kalt nach Warm)  
**Ausladung:** 108 mm  
**Auslaufhöhe:** 49 mm  
**Bedienungshebel:** 180 mm aus Metall mit permanenter Rot/Blau Markierung  
**Befestigung:** von unten (EASY FIX), flexible Anschlusschläuche  
**Kartusche:** Ø47 mm, mit keramischen Dichtscheiben, Kartuschenübersetzung Metall umspritzt, Schwenkbereich 125° mit integriertem Fettreservoir, mit Heisswassertemperaturkontrolle

**Lebensdauertest:** EN 817  
**Entspricht:** DIN 4109, Gruppe I  
**Hersteller:** IDEAL STANDARD  
**Serie:** CeraPlus  
**Artikel-Nr.:** B 8221 AA, Oberfläche AA Chrom

## Serie CeraPlus



auch mit Ablaufgarnitur erhältlich

**Artikel:** Einhebel-Wand-Waschtischsicherheitsarmatur DN15, mit dreifach verstellbarem Gussauslauf (fixiert, nicht fixiert, +/- 45° fixiert), mit vandalensicherem Laminarstrahlregler, Schubrosetten und Drehsicherheitskartusche (öffnet rechts drehend über Kalt nach Warm)  
**Ausladung:** 230 mm  
**Auslauflänge:** 150 mm  
**Bedienungshebel:** 180 mm aus Metall mit permanenter Rot/Blau Markierung  
**Befestigung:** mit absperzbaren, geräuschgedämpften, verdeckten S-Anschlüssen

**Kartusche:** Ø47 mm, mit keramischen Dichtscheiben, Kartuschenübersetzung Metall umspritzt, Schwenkbereich 125° mit integriertem Fettreservoir (lebensmittelverträglich), und Heisswassertemperaturkontrolle  
**Lebensdauertest:** EN 817  
**Geräuschverhalten:** DIN 4109, Gruppe 1  
**Hersteller:** IDEAL STANDARD  
**Serie:** CeraPlus  
**Artikel-Nr.:** B 8222 AA, Oberfläche AA Chrom

## Serie CeraPlus



**Artikel:** Einhebel-Wand-Waschtischsicherheitsarmatur DN 15, mit dreifach verstellbarem Gussauslauf (fixiert, nicht fixiert, +/- 45° fixiert) mit vandalensicherem Laminarstrahlregler, Schubrossetten, mit Drehsicherheitskartusche (öffnet rechts drehend über Kalt nach Warm)  
**Ausladung:** 230 mm  
**Auslauflänge:** 150 mm  
**Bedienungshebel:** 230 mm aus Metall mit permanenter Rot/Blau Markierung  
**Befestigung:** absperrbare, geräuschgedämpfte, verdeckte S-Anschlüsse

**Kartusche:** Ø47 mm, mit keramischen Dichtscheiben, Kartuschenübersetzung Metall umspritzt, Schwenkbereich 125° mit integriertem Fettreservoir (lebensmittelverträglich) und Heisswassertemperaturkontrolle  
**Lebensdauertest:** EN 817  
**Geräuschverhalten:** DIN 4109, Gruppe 1  
**Hersteller:** IDEAL STANDARD  
**Serie:** CeraPlus  
**Artikel-Nr.:** B 8223 AA, Oberfläche AA Chrom

## Serie CeraPlus



**Artikel:** Einhebel-Wand-Waschtischsicherheitsarmatur DN 15, mit dreifach verstellbarem Gussauslauf (fixiert, nicht fixiert, +/- 45° fixiert), mit vandalensicherem Laminarstrahlregler, Schubrossetten, mit Drehsicherheitskartusche (öffnet rechts drehend über Kalt nach Warm)  
**Ausladung:** 230 mm  
**Auslauflänge:** 150 mm  
**Bedienungshebel:** 180 mm aus Metall mit permanenter Rot/Blau Markierung  
**Befestigung:** absperrbare, geräuschgedämpfte, verdeckte S-Anschlüsse

**Kartusche:** Ø47 mm, mit keramischen Dichtscheiben, Kartuschenübersetzung Metall umspritzt, Schwenkbereich 125° mit integriertem Fettreservoir (lebensmittelverträglich) und Heisswassertemperaturkontrolle  
**Lebensdauertest:** EN 817  
**Geräuschverhalten:** DIN 4109, Gruppe 1  
**Hersteller:** IDEAL STANDARD  
**Serie:** CeraPlus  
**Artikel-Nr.:** B 8314 AA, Oberfläche AA Chrom

## Serie CeraPlus



**Artikel:** Einhebel-Wand-Waschtischsicherheitsarmatur DN 15, mit dreifach verstellbarem Gussauslauf (fixiert, nicht fixiert, +/- 45° fixiert), mit vandalensicherem Laminarstrahlregler, Schubrossetten, mit Drehsicherheitskartusche (öffnet rechts drehend über Kalt nach Warm)  
**Ausladung:** 230 mm  
**Auslauflänge:** 150 mm  
**Bedienungshebel:** 230 mm aus Metall mit permanenter Rot/Blau Markierung  
**Befestigung:** absperrbare, geräuschgedämpfte, verdeckte S-Anschlüsse

**Kartusche:** Ø47 mm, mit keramischen Dichtscheiben, Kartuschenübersetzung Metall umspritzt, Schwenkbereich 125° mit integriertem Fettreservoir (lebensmittelverträglich) und Heisswassertemperaturkontrolle  
**Lebensdauertest:** EN 817  
**Geräuschverhalten:** DIN 4109, Gruppe 1  
**Hersteller:** IDEAL STANDARD  
**Serie:** CeraPlus  
**Artikel-Nr.:** B 8315 AA, Oberfläche AA Chrom

## Serie CeraPlus



**Artikel:** Einhebel-Wand-Waschtischsicherheitsarmatur DN 15, mit dreifach verstellbarem Gussauslauf (fixiert, nicht fixiert, +/- 45 fixiert) mit vandalensicherem Laminarstrahlregler, Schubrosetten, mit Drehsicherheitskartusche (öffnet rechts drehend über Kalt nach Warm)  
**Ausladung:** 280 mm  
**Auslauflänge:** 200 mm  
**Bedienungshebel:** 180 mm aus Metall mit permanenter Rot/Blau Markierung  
**Befestigung:** absperrbare, geräuschgedämpfte, verdeckte S-Anschlüsse

**Kartusche:** Ø47 mm, mit keramischen Dichtscheiben, Kartuschenübersetzung Metall umspritzt, Schwenkbereich 125° mit integriertem Fettreservoir (lebensmittelverträglich) und Heisswassertemperaturkontrolle  
**Lebensdauertest:** EN 817  
**Geräuschverhalten:** DIN 4109, Gruppe 1  
**Hersteller:** IDEAL STANDARD  
**Serie:** CeraPlus  
**Artikel-Nr.:** B 8224 AA, Oberfläche AA Chrom

Serie CeraPlus



**Artikel:** Einhebel-Wand-Waschtischsicherheitsarmatur DN 15, mit dreifach verstellbarem Gussauslauf (fixiert, nicht fixiert, +/- 45° fixiert), mit vandalensicherem Luftsprudler, Schubrosetten, mit Drehsicherheitskartusche (öffnet links drehend über Kalt nach Warm)  
**Ausladung:** 280 mm  
**Auslauflänge:** 200 mm  
**Bedienungshebel:** 230 mm aus Metall mit permanenter Rot/Blau Markierung  
**Befestigung:** absperrbare, geräuschgedämpfte, verdeckte S-Anschlüsse

**Kartusche:** Ø47 mm, mit keramischen Dichtscheiben, Kartuschenübersetzung Metall umspritzt, Schwenkbereich 125° mit integriertem Fettreservoir, mit Heisswassertemperaturkontrolle  
**Lebensdauertest:** EN 817  
**Entspricht:** DIN 4109, Gruppe 1  
**Hersteller:** IDEAL STANDARD  
**Serie:** CeraPlus  
**Artikel-Nr.:** B 8225 AA, Oberfläche AA Chrom

Serie CeraPlus



**Artikel:** Einhebel-Wand-Waschtischsicherheitsarmatur DN 15, mit dreifach verstellbarem Gussauslauf (fixiert, nicht fixiert, +/- 45 fixiert), mit vandalensicherem Laminarstrahlregler, Schubrosetten, mit Drehsicherheitskartusche (öffnet rechts drehend über Kalt nach Warm)  
**Ausladung:** 258 mm  
**Auslauflänge:** 200 mm  
**Bedienungshebel:** 180 mm aus Metall mit permanenter Rot/Blau Markierung  
**Befestigung:** absperrbare, geräuschgedämpfte, verdeckte S-Anschlüsse

**Kartusche:** Ø47 mm, mit keramischen Dichtscheiben, Kartuschenübersetzung Metall umspritzt, Schwenkbereich 125° mit integriertem Fettreservoir (lebensmittelverträglich) und Heisswassertemperaturkontrolle  
**Lebensdauertest:** EN 817  
**Geräuschverhalten:** DIN 4109, Gruppe 1  
**Hersteller:** IDEAL STANDARD  
**Serie:** CeraPlus  
**Artikel-Nr.:** B 8316 AA, Oberfläche AA Chrom

Serie CeraPlus



**Artikel:** Einhebel-Wand-Waschtischsicherheitsarmatur DN 15, mit dreifach verstellbarem Gussauslauf (fixiert, nicht fixiert, +/- 45° fixiert), mit vandalensicherem Laminarstrahlregler, Schubrosetten, mit Drehsicherheitskartusche (öffnet rechts drehend über Kalt nach Warm)  
**Ausladung:** 280 mm  
**Auslauflänge:** 200 mm  
**Bedienungshebel:** 230 mm aus Metall mit permanenter Rot/Blau Markierung  
**Befestigung:** nicht absperrbare, geräuschgedämpfte, verdeckte S-Anschlüsse

**CLICK-Kartusche:** Ø47 mm, mit keramischen Dichtscheiben, Kartuschenübersetzung Metall umspritzt, Schwenkbereich 125° mit integriertem Fettreservoir (lebensmittelverträglich), und Heisswassertemperaturkontrolle  
**Lebensdauertest:** EN 817  
**Entspricht:** DIN 4109, Gruppe 1  
**Hersteller:** IDEAL STANDARD  
**Serie:** CeraPlus  
**Artikel-Nr.:** B 8317 AA, Oberfläche A Chrom

## Serie CeraPlus



**Artikel:** Einhebel-Wand-Waschtischsicherheitsarmatur DN 15, mit dreifach verstellbarem Gussauslauf (fixiert, nicht fixiert, +/- 45° fixiert), mit vandalensicherem Laminarstrahlregler, Schubrosetten, mit Drehsicherheitskartusche (öffnet rechts drehend über Kalt nach Warm)  
**Ausladung:** 330 mm  
**Auslauflänge:** 250 mm  
**Bedienungshebel:** 230 mm aus Metall mit permanenter Rot/Blau Markierung  
**Befestigung:** nicht absperrbare, geräuschgedämpfte, verdeckte S-Anschlüsse

**CLICK-Kartusche:** Ø47 mm, mit keramischen Dichtscheiben, Kartuschenübersetzung Metall umspritzt, Schwenkbereich 125° mit integriertem Fettreservoir (lebensmittelverträglich) und Heisswassertemperaturkontrolle  
**Lebensdauertest:** EN 817  
**Geräuschverhalten:** DIN 4109, Gruppe 1  
**Hersteller:** IDEAL STANDARD  
**Serie:** CeraPlus  
**Artikel-Nr.:** B 8226 AA, Oberfläche AA Chrom

## Serie CeraPlus



**Artikel:** Einhebel-Wand-Waschtischsicherheitsarmatur DN 15, mit dreifach verstellbarem Gussauslauf (fixiert, nicht fixiert, +/- 45° fixiert), mit vandalensicherem Laminarstrahlregler, Schubrosetten, mit Drehsicherheitskartusche (öffnet rechts drehend über Kalt nach Warm)  
**Ausladung:** 330 mm  
**Auslauflänge:** 250 mm  
**Bedienungshebel:** 230 mm aus Metall mit permanenter Rot/Blau Markierung  
**Befestigung:** nicht absperrbare, geräuschgedämpfte, verdeckte S-Anschlüsse

**CLICK-Kartusche:** Ø47 mm, mit keramischen Dichtscheiben, Kartuschenübersetzung Metall umspritzt, Schwenkbereich 125° mit integriertem Fettreservoir (lebensmittelverträglich) und Heisswassertemperaturkontrolle  
**Lebensdauertest:** EN 817  
**Geräuschverhalten:** DIN 4109, Gruppe 1  
**Hersteller:** IDEAL STANDARD  
**Serie:** CeraPlus  
**Artikel-Nr.:** B 8318 AA, Oberfläche AA Chrom

## Serie CeraPlus





**Artikel:** Brausethermostat AP DN 15, mit Rückflussverhinderer, DVGW- Eigensicher, für thermische Desinfektion geeignet

**Gesamte Ausladung:** 157 mm

**Ausladung:** 95 mm

**Bedienungsgriffe:** aus Metall mit permanenter Rot/Blau Markierung

**S-Anschlüsse:** verdeckt, absperrbar und geräuschgedämpft, verstellbar von 137-163 mm

**Rosette:** mit Wandabdichtung

**Kartusche:** mit Wachsdehnstoffelement, integrierte Heißwassertemperaturkontrolle und Verbrühschutz

**Lebensdauertest:** EN 1111

**Geräuschverhalten:** DIN 4109, Gruppe 1

**Hersteller:** IDEAL STANDARD

**Serie:** CeraPlus

**Artikel-Nr.:** A 4088 AA, Oberfläche AA Chrom

Serie CeraPlus



**Artikel:** Brausethermostat AP DN 15, mit Rückflussverhinderer, DVGW- Eigensicher, für thermische Desinfektion geeignet

**Gesamte Ausladung:** 136 mm

**Ausladung:** 74 mm

**Bedienungsgriffe:** aus Metall mit permanenter Rot/Blau Markierung

**S-Anschlüsse:** verdeckt, nicht absperrbar und geräuschgedämpft, verstellbar von 137-163 mm

**Rosette:** mit Wandabdichtung

**Kartusche:** mit Wachsdehnstoffelement, integrierte Heißwassertemperaturkontrolle und Verbrühschutz

**Lebensdauertest:** EN 1111

**Geräuschverhalten:** DIN 4109, Gruppe 1

**Hersteller:** IDEAL STANDARD

**Serie:** CeraPlus

**Artikel-Nr.:** A 4093 AA, Oberfläche AA Chrom

Serie CeraPlus



**Artikel:** Badethermostat AP DN 15, mit vandalensicherem Laminarstrahlregler und Rückflussverhinderer, DVGW- Eigensicher, für thermische Desinfektion geeignet

**Gesamte Ausladung:** 216 mm

**Ausladung:** 199 mm

**Bedienungsgriffe:** aus Metall mit permanenter Rot/Blau Markierung

**S-Anschlüsse:** verdeckt, absperrbar und geräuschgedämpft, verstellbar von 137-163 mm

**Umschaltung:** automatisch von Brause auf Wanne

**Rosette:** mit Wandabdichtung

**Kartusche:** mit Wachsdehnstoffelement, integrierte Heißwassertemperaturkontrolle und Verbrühschutz

**Lebensdauertest:** EN 1111

**Geräuschverhalten:** DIN 4109, Gruppe 1

**Hersteller:** IDEAL Standard

**Serie:** CeraPlus

**Artikel-Nr.:** A 4089 AA, Oberfläche AA Chrom

Serie CeraPlus



**Artikel:** Badethermostat AP, DN 15 mit vandalensicherem Laminarstrahlregler und Rückflussverhinderer, DVGW-Eigensicher, für thermische Desinfektion geeignet  
**Gesamte Ausladung:** 195 mm  
**Ausladung:** 178 mm  
**Bedienungsgriffe:** aus Metall mit permanenter Rot/Blau Markierung  
**S-Anschlüsse:** verdeckt, nicht absperrbar und geräuschgedämpft, verstellbar von 137-163 mm  
**Umschaltung:** automatische von Brause auf Wanne  
**Rosette:** mit Wandabdichtung

**Kartusche:** mit Wachsdehnstoffelement, integrierte Heißwassertemperaturkontrolle und Verbrühschutz  
**Lebensdauertest:** EN 1111  
**Geräuschverhalten:** DIN 4109, Gruppe 1  
**Hersteller:** IDEAL Standard  
**Serie:** CeraPlus  
**Artikel-Nr.:** A 4094 AA, Oberfläche AA Chrom

Serie CeraPlus



**Artikel:** Brausethermostat AP DN 15 mit Rückflussverhinderer, DVGW-Eigensicher, 100% Cool Body  
**Gesamte Ausladung:** 111 mm  
**Ausladung:** 78 mm  
**Rosette:** aus Metall, mit Wandabdichtung  
**S-Anschlüsse:** verdeckt und geräuschgedämpft, verstellbar von 137-163 mm  
**p-tech Kartusche:** mit keramischen Dichtscheiben, mit Heißwasserverbrühschutz, Temperaturbegrenzer (Kindersicherung) Wassermengenregulierung mit ECO-Spartaste

**Lebensdauertest:** EN 1111  
**Geräuschverhalten:** DIN 4109, Gruppe 1  
**Hersteller:** IDEAL STANDARD  
**Serie:** CeraTherm 50  
**Artikel-Nr.:** A 4532 AA, Oberfläche AA Chrom

Serie CeraTherm



**Artikel:** Badethermostat AP DN 15, Rückflussverhinderer, DVGW-Eigensicher,  
**Ausladung:** 173 mm  
**Rosette:** aus Metall mit Wandabdichtung  
**S-Anschlüsse:** verdeckt und geräuschgedämpft, verstellbar von 137-163 mm  
**Umschaltung:** automatisch von Brause auf Wanne

**Lebensdauertest:** EN 1111  
**Geräuschverhalten:** DIN 4109, Gruppe 1  
**Hersteller:** IDEAL STANDARD  
**Serie:** CeraTherm 50  
**Artikel-Nr.:** A 5550 AA

Serie CeraTherm



**Artikel:** Brausekombination bestehend aus: 1-Funktionshandbrause M1, Brausestange 900 mm, Schieber, Brauseschlauch 1750 mm

**Handbrause M1:**

1-Funktionshandbrause Ø100 mm, 8 l/min Durchflussbegrenzer, aerosolarm, Anti-Kalk-Funktion, Mindestwasserdruck 0,1 bar

**Brausestange:** 900 mm, Stange aus Metall, Befestigung aus Metall, verschiebbar

**Schieber:** leichtgängiger, schwenkbarer Schieber aus Metall

**Brauseschlauch:** Idealflex, 1750 mm

**Befestigungsabstand:** Befestigung zur leichteren Montage und für den Renovierungsfall verschiebbar

**Hersteller:** IDEAL STANDARD

**Serie:** Idealrain Pro

**Artikel-Nr:** B 9835 AA

Serie Idealrain Pro



**Artikel:** Brausekombination bestehend aus: 1-Funktionshandbrause M1, Brausestange 600 mm, Schieber, Brauseschlauch 1750 mm

**Handbrause M1:**

1-Funktionshandbrause Ø100 mm, 8 l/min Durchflussbegrenzer, aerosolarm, Anti-Kalk-Funktion, Mindestwasserdruck 0,1 bar

**Brausestange:** 600 mm, Stange aus Metall, Befestigung aus Metall, verschiebbar

**Schieber:** leichtgängiger, schwenkbarer Schieber aus Metall

**Brauseschlauch:** Idealflex, 1750 mm

**Befestigungsabstand:** Befestigung zur leichteren Montage und für den Renovierungsfall verschiebbar

**Hersteller:** IDEAL STANDARD

**Serie:** Idealrain Pro

**Artikel-Nr:** B 9833 AA

Serie Idealrain Pro



**Artikel:** Brausekombination bestehend aus: 1-Funktionshandbrause M1, 900 mm Brausestange, Schieber, Brauseschlauch und Seifenschale

**Handbrause M1:**

1-Funktionshandbrause 100 mm, 8 l/min Durchflussbegrenzer, aerosolarm, Anti-Kalk-Funktion, Mindestwasserdruck 0,1 bar

**Brausestange:** 900 mm, Stange aus Metall

**Schieber:** leichtgängiger, schwenkbarer Druckknopfschieber

**Brauseschlauch:** Idealflex, 1750 mm

**Seifenschale:** transparent, demontierbar

**Befestigungsabstand:** 850 mm

**Hersteller:** IDEAL STANDARD

**Serie:** Idealrain

**Artikel-Nr:** B 9414 AA

Serie Idealrain



**Artikel:** Idealrain M1  
 Brausekombination bestehend aus:  
 1-Funktionshandbrause M1, 600 mm  
 Brausestange, Schieber, Brauseschlauch  
 und Seifenschale  
**Oberfläche:** AA Chrom  
**Handbrause M1:**  
 1-Funktionshandbrause 100 mm,  
 8 l/min Durchflussbegrenzer,  
 aerosolarm, Anti-Kalk-Funktion,  
 Mindestwasserdruck 0,1 bar  
**Brausestange:** 600 mm, 21 mm Stange  
 aus Metall, Befestigung aus Kunststoff  
**Schieber:** leichtgängiger, schwenkbarer  
 Druckknopfschieber  
**Brauseschlauch:** Idealflex, 1750 mm

**Seifenschale:** transparent,  
 demontierbar  
**Befestigungsabstand:** 550 mm  
**Hersteller:** IDEAL STANDARD  
**Serie:** Idealrain  
**Artikel-Nr.:** B 9412 AA,  
 Oberfläche AA Chrom

Serie Idealrain



**Artikel:**  
 Schlauchbrauseentleerungsventil  
**Hersteller:** IDEAL STANDARD  
**Serie:** CeraPlus  
**Artikel-Nr.:** F2605AA,  
 Oberfläche AA Chrom

Serie CeraPlus



**Artikel:** Rechteck-Brausewanne  
 mit glasfaserverstärktem  
 Außenmantel, einlaminiertes  
 Verstärkung des Wannenrandes und  
 des Bodenbereiches, Einbau durch  
 Tragegestell mit Wandleisten und  
 Dämmband oder Brausewannenträger  
**Norm:** DIN 14527  
**Schallschutz:** DIN 4109 SST I, VDI 4100  
 SST III  
**Material:** Sanitär-Acryl  
**Farbe:** 01 Weiß (Alpin)  
**Gesamte Breite:** 1800 mm  
**Gesamte Länge:** 1000 mm  
**Gesamte Höhe:** 45 mm  
**Breite innen:** 1680 mm

**Länge innen:** 770 mm  
**Tiefe innen:** 25 mm  
**Ablaufloch:** 90 mm  
**Gewicht (kg):** 47,0  
**Hersteller:** IDEAL STANDARD  
**Serie:** Ultra Flat  
**Artikel-Nr.:** K 2554 01  
 Alternativ:  
**Artikel-Nr.:** K 2554 YK, mit Ideal Grip  
**Empfohlenes Zubehör:**  
**Artikel:** Ablaufgarnitur  
**Artikel-Nr.:** K 7817 AA

Serie Ultra Flat



**Artikel:** Rechteck-Brausewanne mit glasfaserverstärktem Außenmantel, einlaminiertes Verstärkung des Wannensandes und des Bodenbereiches, Einbau durch Tragegestell mit Wandleisten und Dämmband oder Brausewannenträger  
**Norm:** DIN 14527  
**Schallschutz:** DIN 4109 SST I, VDI 4100 SST III  
**Material:** Sanitär-Acryl  
**Farbe:** 01 Weiß (Alpin)  
**Gesamte Breite:** 1200 mm  
**Gesamte Länge:** 1200 mm  
**Gesamte Höhe:** 45 mm  
**Breite innen:** 1075 mm

**Länge innen:** 1075 mm  
**Tiefe innen:** 25 mm  
**Ablaufloch:** 90 mm  
**Gewicht (kg):** 30,0  
**Hersteller:** IDEAL STANDARD  
**Serie:** Ultra Flat  
**Artikel-Nr.:** K 5175 01  
 Alternativ:  
**Artikel-Nr.:** K 5175 YK, mit Ideal Grip  
**Empfohlenes Zubehör:**  
**Artikel:** Ablaufgarnitur  
**Artikel-Nr.:** K 7817 AA

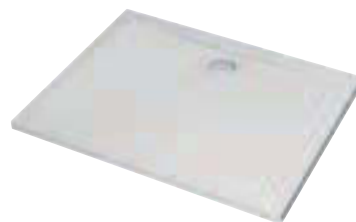
## Serie Ultra Flat



**Artikel:** Rechteck-Brausewanne mit glasfaserverstärktem Außenmantel, einlaminiertes Verstärkung des Wannensandes und des Bodenbereiches, Einbau durch Tragegestell mit Wandleisten und Dämmband oder Brausewannenträger  
**Norm:** DIN 14527  
**Schallschutz:** DIN 4109 SST I, VDI 4100 SST III  
**Material:** Sanitär-Acryl  
**Farbe:** 01 Weiß (Alpin)  
**Gesamte Breite:** 1200 mm  
**Gesamte Länge:** 900 mm  
**Gesamte Höhe:** 45 mm  
**Breite innen:** 1090 mm

**Länge innen:** 760 mm  
**Tiefe innen:** 25 mm  
**Ablaufloch:** 90 mm  
**Gewicht (kg):** 27,0  
**Hersteller:** IDEAL STANDARD  
**Serie:** Ultra Flat  
**Artikel-Nr.:** K 5183 01  
 Alternativ:  
**Artikel-Nr.:** K 5183 YK, mit Ideal Grip  
**Empfohlenes Zubehör:**  
**Artikel:** Ablaufgarnitur  
**Artikel-Nr.:** K 7817 AA

## Serie Ultra Flat



**Artikel:** Rechteck-Brausewanne, bodeneben mit glasfaserverstärktem Außenmantel, einlaminiertes Verstärkung des Wannensandes und des Bodenbereiches, mit Dichtsystem und angesäuerten Styroporträger  
**Norm:** DIN 14527  
**Schallschutz:** DIN 4109 SST I, VDI 4100 SST III  
**Material:** Sanitär-Acryl  
**Farbe:** 01 Weiß (Alpin)  
**Gesamte Breite:** 1200 mm  
**Gesamte Länge:** 800 mm  
**Gesamte Höhe:** 130 mm  
**Breite innen:** 1088 mm

**Länge innen:** 660 mm  
**Tiefe innen:** 25 mm  
**Ablaufloch:** 90 mm  
**Gewicht (kg):** 26,8  
**Hersteller:** IDEAL STANDARD  
**Serie:** Ultra Flat  
**Artikel-Nr.:** K 1628 01  
 Alternativ:  
**Artikel-Nr.:** K 1628 YK, mit Ideal Grip  
**Empfohlenes Zubehör:**  
**Artikel:** Ablaufgarnitur  
**Artikel-Nr.:** K 7817 AA

## Serie Ultra Flat



in 20 Größen erhältlich

# Eine reichhaltige Welt perfekter Produkte für das Krankenhaus

Eine reichhaltige Welt perfekter Produkte für das Health Care Objekt. Diese Broschüre kann Ihnen nur einen kleinen Einblick in die vielseitige Produktwelt der Marken Ideal Standard und JADO vermitteln. Deshalb möchten wir Ihnen weitere Informationsmedien empfehlen, die Ihnen einen Überblick über das gesamte Leistungsspektrum beider Marken bieten.

## Ideal Standard und JADO Homepage

Die Internetseiten

[www.idealstandard.de](http://www.idealstandard.de) und [www.jado.de](http://www.jado.de) bieten ausführliche Informationen für Verbraucher und Profis vom Fach. In der Rubrik „Technische Informationen“ befinden sich sämtliche Arbeitshilfen, die Fachplaner und Architekten in der täglichen Praxis benötigen.



## Planer DVD

Sie bevorzugen einen technischen Planerkatalog in digitaler Form? Dafür eignen sich unsere aktuellen Planer DVD's bestens. Die DVD's enthalten technische Zeichnungen, Ersatzteillisten oder Ausschreibungstexte von sämtlichen Produkten der Marken Ideal Standard und JADO. Laden Sie sich mit einem Klick einfach das gewünschte Datenformat auf Ihren PC.



## Sortimentsbroschüren

Die Ideal Standard Komplettbroschüre und das JADO Journal bieten Ihnen eine reichhaltig bebilderte Übersicht über das Gesamtprogramm beider Marken. Lassen Sie sich inspirieren und entdecken Sie die vielseitige Produktwelt der Marken Ideal Standard und Jado. Bestellen Sie einfach Ihre gewünschten Unterlagen direkt bei Ideal Standard in Bonn.



## Unsere Projekt-Profis unterstützen Sie bei Ihrer Planung

Von der Vorplanung über Ausschreibung und Ausführung bieten wir kompetente Planung und Beratung und gewährleisten eine schnelle und flexible Betreuung vor Ort. Bei verschiedenen Health Care Objekten gibt es oft spezielle Anforderungen bezüglich Anwendung, Service, Wirtschaftlichkeit, Material, Design und Funktion von Produkten. Oftmals geht es nicht nur um das einzelne Produkt, sondern um die Integration in das Gesamtkonzept des Projekts.

Hierbei unterstützt Sie das Ideal Standard Projektteam. Wir bilden das Bindeglied zu Architekten, Planungsbüros, Installationsunternehmen, Generalunternehmern, Projektentwicklern Krankenhaus-Gruppen und Krankenhausbetreibern.

Als weltumspannendes Unternehmen koordiniert Ideal Standard auch die Aktivitäten internationaler und länderübergreifender Projekte. Unsere Projektberater im Außendienst und die Fachabteilung Projektkoordination in Bonn bieten individuelle Unterstützung in allen planerischen Phasen rund um das Thema Krankenhausbad.

## Rechtliche Hinweise

Ideal Standard unternimmt alle Anstrengungen, um in dieser Broschüre richtige und vollständige Informationen zur Verfügung zu stellen. Ideal Standard übernimmt jedoch keine Haftung oder Garantie für die Aktualität, Richtigkeit und Vollständigkeit der in dieser Broschüre enthaltenen Informationen. Ideal Standard behält sich das Recht vor, jederzeit und ohne vorherige Ankündigung Änderungen oder Ergänzungen der enthaltenen Informationen vorzunehmen.

Aus drucktechnischen Gründen können sich bei den einzelnen Abbildungen Farbabweichungen ergeben. Konstruktions-, Maß- und Designänderungen behalten wir uns vor. Für Druckfehler keine Haftung.

## Garantiebestimmungen

Die regelmäßige Gewährleistungsfrist beträgt 5 Jahre ab Einbau, sofern der Fachhandwerker seinem Auftraggeber gegenüber mindestens ebenso lange Gewähr zu leisten hat, sonst 2 Jahre ab Einbau, mindestens jedoch die gesetzliche Gewährleistungsfrist. Ausgenommen von dieser Gewährleistungsfrist sind die Produkte „Hotline Whirlpools“, für die die Gewährleistungsfrist 3 Jahre ab Einbau beträgt, sofern der Fachhandwerker seinem Auftraggeber gegenüber mindestens ebenso lange Gewähr zu leisten hat, sonst 2 Jahre ab Einbau, mindestens jedoch die gesetzliche Gewährleistungsfrist.

### **Ideal Standard GmbH**

Euskirchener Straße 80, D-53121 Bonn

Postfach 18 09, 53008 Bonn

Telefon: +49 (0) 228 521-0

Telefax: +49 (0) 228 521-241

E-Mail: [idealstandard.de@idealstandard.com](mailto:idealstandard.de@idealstandard.com)

[www.idealstandard.de](http://www.idealstandard.de)



© Ideal Standard  
P0004 04/12

**Ideal Standard GmbH**

Euskirchener Straße 80, D – 53121 Bonn

Postfach 1809, D – 53008 Bonn

Telefon: +49 (0) 228 521-0

Telefax: +49 (0) 228 521-241

E-mail: [idealstandard.de@idealstandard.com](mailto:idealstandard.de@idealstandard.com)

[www.idealstandard.de](http://www.idealstandard.de)

**Ideal Standard GmbH**

Zweigniederlassung Österreich

Murbangasse 8, A – 1108 Wien

Telefon: +43 (0) 125 66222-0

Telefax: +43 (0) 125 66222-625

E-mail: [idealstandard.at@idealstandard.com](mailto:idealstandard.at@idealstandard.com)

[www.idealstandard.at](http://www.idealstandard.at)

**Vertretung Schweiz**

JohnSales AG

Vorstadt 4, CH – 3380 Wangen a/Aare

Telefon: +41 (0) 32 63160-70

Telefax: +41 (0) 32 63160-79

E-mail: [info@johnsales.ch](mailto:info@johnsales.ch)

[www.johnsales.ch](http://www.johnsales.ch)



KKZ412000

