

PORCHER
LA CONFIANCE INSTALLÉE



ULYSSE

POUR RÉALISER VOS PROJETS RÉSIDENTIELS

ULYSSE

LA NOUVELLE GAMME DE ROBINETTERIE SALLE DE BAINS ET CUISINE RÉSIDENIELLES

Toutes les robinetteries Ulysse sont fabriquées en Europe et bénéficient de la **qualité Porcher** et des normes pour vos projets (NF, ACS).

La gamme Ulysse est équipée de notre toute **nouvelle cartouche Firmaflow** à disque céramique de diamètre 38 mm.

Cette dernière innovation est notre cartouche la plus performante à l'heure actuelle : **sa durée de vie est près de deux fois supérieure aux standards** de l'industrie.

Enfin, le **design contemporain** d'Ulysse avec son corps fin et élégant permet de personnaliser sa salle de bains et sa cuisine **à petit prix**.

La nouvelle gamme de robinetterie Ulysse a été pensée spécialement pour répondre à vos besoins en projets résidentiels.



02



PORCHER

LA GAMME COMPLÈTE



LAVABO
Ch2

LAVABO
Ch3

LAVABO
C3



Pour plus de sérénité,
tous les mitigeurs
Okyris bénéficient d'une

**GARANTIE
DE 5 ANS**



DOUCHE
Mural

BAIN-DOUCHE
Mural

BAIN-DOUCHE
Monotrou



CUISINE
Col de cygne

CUISINE
Bec profilé



GAMME **ULYSSE**





ULYSSE

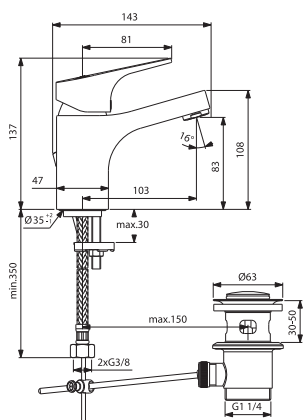
CARACTÉRISTIQUES TECHNIQUES

MITIGEUR LAVABO Ch2



- Bec fixe
- Aérateur avec limiteur de débit maxi 5 l./min.
- Cartouche Ø 38 mm Ch2
- Flexibles d'alimentation PEX 3/8" 350 mm
- Hauteur sous aérateur : 80 mm
- Projection 104 mm
- Système de fixation rapide EasyFix (non assemblé)
- Avec tirette et vidage polypropylène

MODÈLE	RÉF.
Lavabo Ch2	D0792AA



MITIGEUR LAVABO Ch3

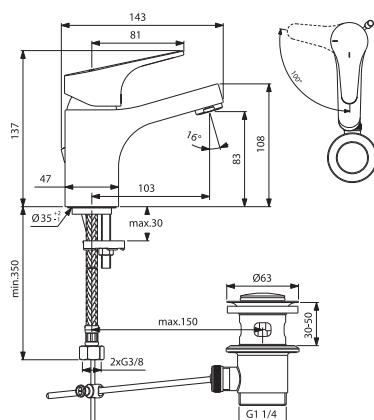


- Bec fixe
- Aérateur avec limiteur de débit maxi 5 l./min.
- Cartouche Ø 38 mm Ch3
- Flexibles d'alimentation PEX 3/8" 350 mm
- Hauteur sous aérateur : 80 mm
- Projection 104 mm
- Système de fixation rapide EasyFix (non assemblé)
- Avec tirette et vidage polypropylène

MODÈLE	RÉF.
Lavabo Ch3	D0790AA



Ch3
RT 2012



MITIGEUR LAVABO C3

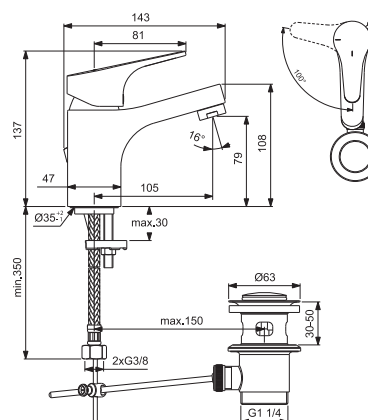


- Bec fixe
- Cartouche Ø 38 mm C3
- Click technologie
- Flexibles d'alimentation PEX 3/8" 350 mm
- Hauteur sous aérateur : 79 mm
- Projection 105 mm
- Système de fixation rapide EasyFix (non assemblé)
- Avec tirette et vidage polypropylène

MODÈLE	RÉF.
Lavabo C3	D0791AA



C3
RT 2012



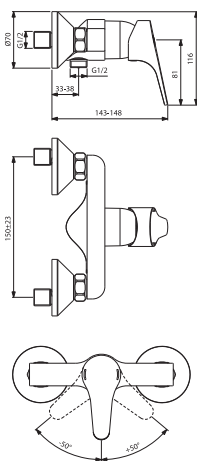


DOUCHE MURAL



- Poignée en métal
- Sortie de douche 1/2" par le dessous avec clapet anti-retour intégré
- Cartouche Ø 38 mm avec limiteur de température intégré
- Raccords muraux

MODÈLE	RÉF.
Mural	D0794AA

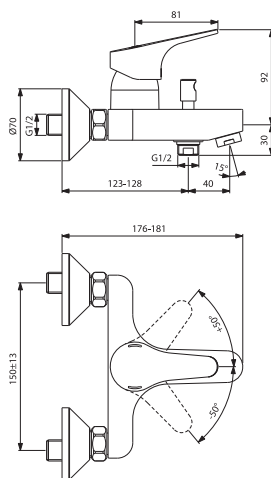


BAIN-DOUCHE MURAL



- Poignée en métal
- Inverseur métal à retour automatique
- Sortie de douche 1/2" par le dessous avec clapet anti-retour intégré
- Cartouche Ø 38 mm avec limiteur de température intégré
- Raccords muraux

MODÈLE	RÉF.
Mural	D0795AA

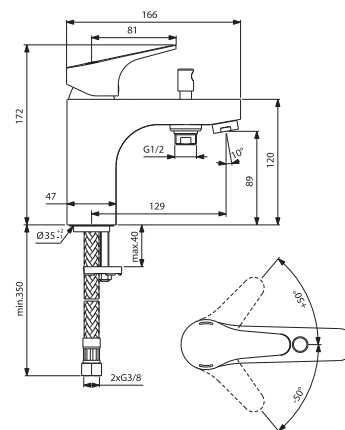


BAIN-DOUCHE MONOTROU



- Bec long avec aérateur intégré
- Poignée en métal
- Inverseur métal à retour automatique
- Sortie de douche 1/2" par le dessous avec clapet anti-retour intégré
- Cartouche Ø 38 mm
- Flexibles d'alimentation G3/8 PEX
- Projection 129 mm

MODÈLE	RÉF.
Monotrou	D0796AA



ULYSSE

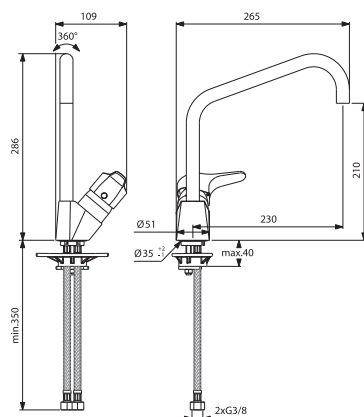
CARACTÉRISTIQUES TECHNIQUES

MITIGEUR ÉVIER



- Bec haut et orientable
- Poignée en métal
- Cartouche Ø 40 mm
- Flexibles d'alimentation G3/8
- Hauteur sous aérateur : 210 mm
- Hauteur totale : 286 mm
- Projection 230 mm
- Sans tirette ni vidage

MODÈLE	RÉF.
Col de cygne	D0797AA

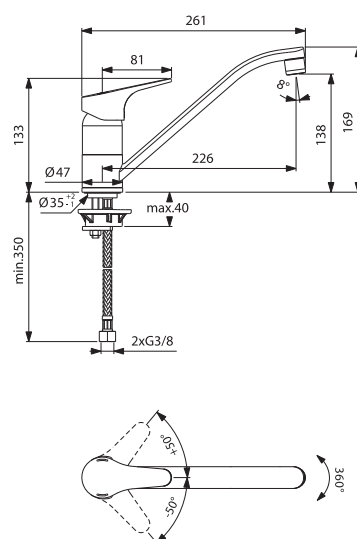


MITIGEUR ÉVIER



- Bec profilé
- Poignée en métal
- Cartouche Ø 40 mm
- Flexibles d'alimentation G3/8
- Hauteur sous aérateur : 138 mm
- Hauteur totale : 169 mm
- Projection 226 mm
- Sans tirette ni vidage

MODÈLE	RÉF.
Bec profilé	D0798AA



Dans les années 60,
nous avons révolutionné
la gestion de l'eau dans
la salle de bains avec
l'invention de la cartouche
à disque céramique.



PLUS MINCE
et également plus durable

500 000
cycles

10-15 ANS
d'utilisation quotidienne

**FACILITÉ
DE MANIEMENT**

pour plus de précision et
un confort optimal



DES ÉCONOMIES SUR LE LONG TERME

UNE QUALITÉ QUI SE MAINTIENT DANS LE TEMPS

Conçue et fabriquée en Allemagne, notre nouvelle cartouche céramique est la meilleure que nous ayons produite jusqu'à présent. Et ce n'est pas peu dire car c'est nous qui avons inventé la cartouche à disque céramique.

Sa forme est **plus mince** et la cartouche est **plus résistante** dans le temps. Chaque élément a été créé pour répondre à un objectif et remplit parfaitement son rôle. Ainsi, la cartouche s'ajuste mieux que jamais à l'installation.

Le boîtier de la cartouche a été amélioré et contient un **nouveau plastique** de haute qualité. Il est plus dur, ce qui le rend plus durable, et **résiste à 95 degrés** au lieu des 80 degrés habituels.

Les **disques en céramique** de la cartouche ont été affinés pour offrir **la meilleure étanchéité** possible tout en conservant la précision de la commande.

Les leviers ont été améliorés grâce à **des pivots en métal** qui permettent un ajustement parfait, quelle que soit la durée d'utilisation.

Le résultat est une cartouche qui dure près de **deux fois plus longtemps** que les cartouches standard (500 000 cycles au lieu des 300 000 cycles habituels), soit 10 à 15 ans d'utilisation régulière quotidienne.

LES CLASSEMENTS



Le C2, Ch2, C3 et Ch3 sont quatre classements de la marque NF qui permettent la gestion de l'eau.

Classement C3

Ouverture en eau froide et Click Technologie



L'ouverture en eau froide en position centrale permet une économie d'énergie car il n'y a pas d'appel d'eau chaud quand ce n'est pas nécessaire.

La Click Technologie permet de réduire la consommation d'eau de 50% grâce à la butée de résistance de la manette du mitigeur. Le plein débit s'obtient en dépassant la butée de résistance.

Classement Ch3

Ouverture en eau froide et limiteur de débit



L'ouverture en eau froide en position centrale permet une économie d'énergie car il n'y a pas d'appel d'eau chaud quand ce n'est pas nécessaire.

Nos aérateurs 5 l./min. sont réducteurs et régulateurs de débit de par leur conception : débit réduit, débit constant.

Classement C2

Click Technologie



La Click Technologie permet de réduire la consommation d'eau de 50% grâce à la butée de résistance de la manette du mitigeur. Le plein débit s'obtient en dépassant la butée de résistance.

Classement Ch2

Débit limité en pleine ouverture



Nos aérateurs 5 l./min. sont réducteurs et régulateurs de débit de par leur conception : débit réduit, débit constant.

IDEAL STANDARD FRANCE

Direction commerciale,
Marketing et Centre de formation

Paris Nord 2
165 av. du Bois de la Pie - Bâtiment H
Parc des Reflets - CS54316 - 95940 Roissy CDG
Tél : 01 49 38 28 00
Fax : 01 49 38 28 28

CENTRE D'EXPOSITION ET D'INFORMATION

41, rue Berger - 75001 Paris
Du mardi au vendredi
de 10 h à 13 h et de 14 h à 18 h
Le samedi
de 10 h à 13 h et de 14 h à 18 h 30

www.porcher.com
www.idealspec.fr

PORCHER

© Ideal Standard - Biceps 01 42 64 60 64