

TESI & CERAMIX

STILE CONTEMPORANEO



A
BEAUTIFUL
USE
OF
SPACE





A BEAUTIFUL USE OF SPACE

Il nostro impegno ha uno scopo preciso: offrire soluzioni complete e innovative, per fare del bagno non solo uno spazio funzionale, ma un luogo dove vivere emozioni.

Un bagno di design dove qualità, armonia delle forme e tecnologia si combinano per rendere reale il tuo bagno ideale.
"A Beautiful Use Of Space".

4
Ceramica Tesi

12
Rubinetteria Ceramix

18
Schede tecniche

31
Tabelle di compatibilità

iS Ideal
STANDARD

Lavabo Tesi da 70 cm con miscelatore lavabo Ceramix. Sanitari filo parete Tesi con miscelatore bidet Ceramix. Accessori Connect.





TESI E CERAMIX. IL FUTURO È GIÀ UN GRANDE CLASSICO

I veri miti non cambiano, evolvono.
Proprio come Tesi e Ceramix, vere icone
del bagno italiano e della storia di Ideal Standard.

Oggi Tesi e Ceramix rinascono con un carattere
fresco ed energico, pronti a conquistare tutti
con il loro stile contemporaneo e soluzioni
intelligenti per il tuo bagno.



7 MILIONI DI PEZZI INSTALLATI



Lavabo top Tesi da 100 cm
abbinato a mobile a 2 cassetti,
colore grigio chiaro.
Miscelatore lavabo grande Ceramix.
Sanitari sospesi Tesi con fissaggi
nascosti. Miscelatore bidet Ceramix.



Tesi è una serie dallo stile giovane
e contemporaneo. La collezione si
compone di sanitari, lavabi e mobili dal
design essenziale e pulito che si adatta
perfettamente a qualsiasi ambiente bagno.







Lavabo Tesi da 70 cm.
Miscelatore lavabo Ceramix.



Lavabo top Tesi da 60 cm abbinato a mobile
a 2 cassetti, colore legno chiaro.
Miscelatore lavabo Ceramix.



LA BELLEZZA DI UN DESIGN PRATICO

Gamma

- Lavabi disponibili nella versione classica e top.
- Mobili sottolavabo e colonne proposti in 4 finiture.



Ristrutturazioni facili

- Il vaso filo parete universale permette di sostituire il vaso esistente senza interventi sugli impianti.
- Piena compatibilità di fissaggi con la serie Tesi Classic.

Design funzionale

- Nessuna cavità o nicchia visibile sui sanitari sospesi, grazie ai fissaggi nascosti.
- Il sedile extra sottile è dotato di sistema di sgancio rapido per una pulizia facile e veloce, a chiusura ammortizzata.

Ceramica garantita a vita





Lavabo top Tesi da 80 cm abbinato a
mobile a 1 cassetto, color Avio.
Mobile a colonna Tesi 120x40 cm.
Miscelatore lavabo Ceramix.
Sanitari filo parete Tesi.
Miscelatore bidet Ceramix.



Sanitari filo parete Tesi.
Miscelatore bidet Ceramix.





Sanitari sospesi Tesi con fissaggi nascosti.
Miscelatore bidet Ceramix.



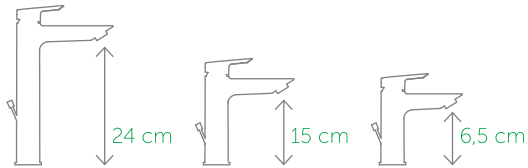
Ceramix, miscelatore storico di Ideal Standard, viene proposto in una veste completamente nuova. Un design lineare ed essenziale che si sposa perfettamente ad un ambiente contemporaneo, garantendo la qualità di un prodotto sul mercato da oltre 40 anni.



FUNZIONALE IN OGNI SUA FORMA

Gamma

Ceramix offre una gamma completa e 3 soluzioni per i modelli da appoggio su lavabo.



Risparmio idrico

- Minore consumo d'acqua grazie all'aeratore che limita il flusso a 5 l/m.

Risparmio energetico

- Nel modello con Tecnologia Bluestart, quando la leva è in posizione centrale, il miscelatore eroga unicamente acqua fredda, evitando di attivare la caldaia.

Installazione facile e veloce

- Il sistema Easy Fix permette la centratura del miscelatore sulla ceramica in un'unica operazione.
- I tubi flessibili facilitano il collegamento alle tubazioni.

Garanzia 5 anni



1



4



1. Miscelatore lavabo piccolo.
2. Miscelatore lavabo normale.
3. Miscelatore lavabo grande.
4. Miscelatore per appoggio su piano.
5. Miscelatore per installazione a parete.



1. Miscelatore per incasso vasca/doccia Ceramix.
Soffione e minikit doccia Idealrain a 3 funzioni.
Piatto doccia Ultra Flat 100x80.
Box doccia Kubo.
2. Miscelatore Ceramix
per incasso doccia.
3. Miscelatore Ceramix esterno
vasca/doccia con accessori.

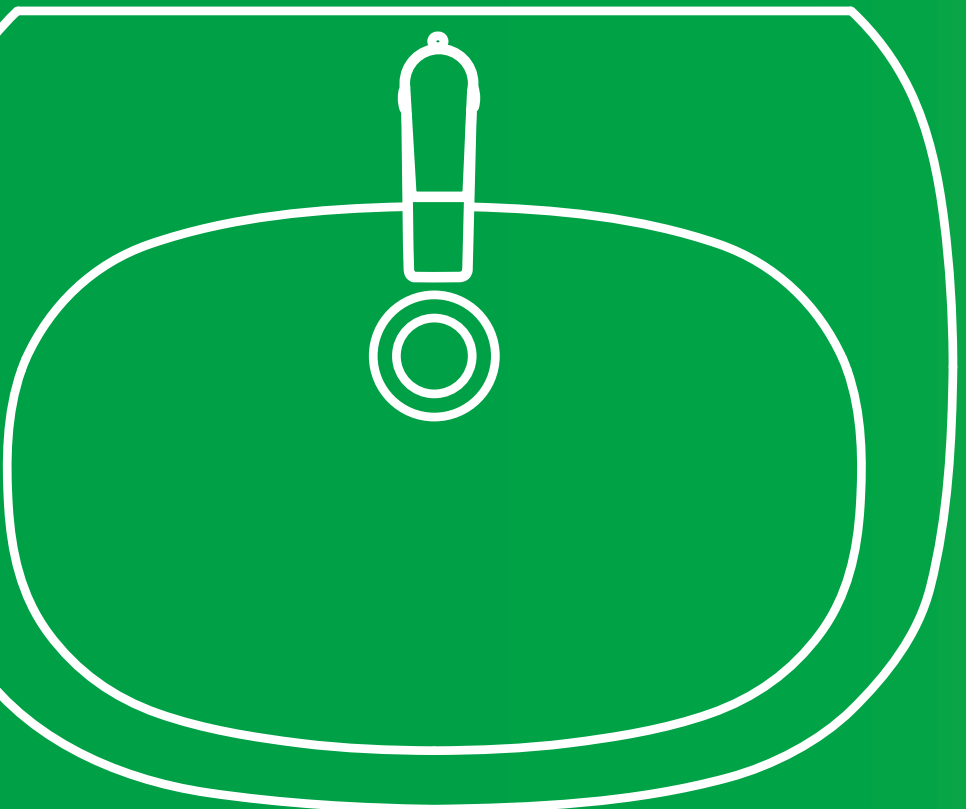




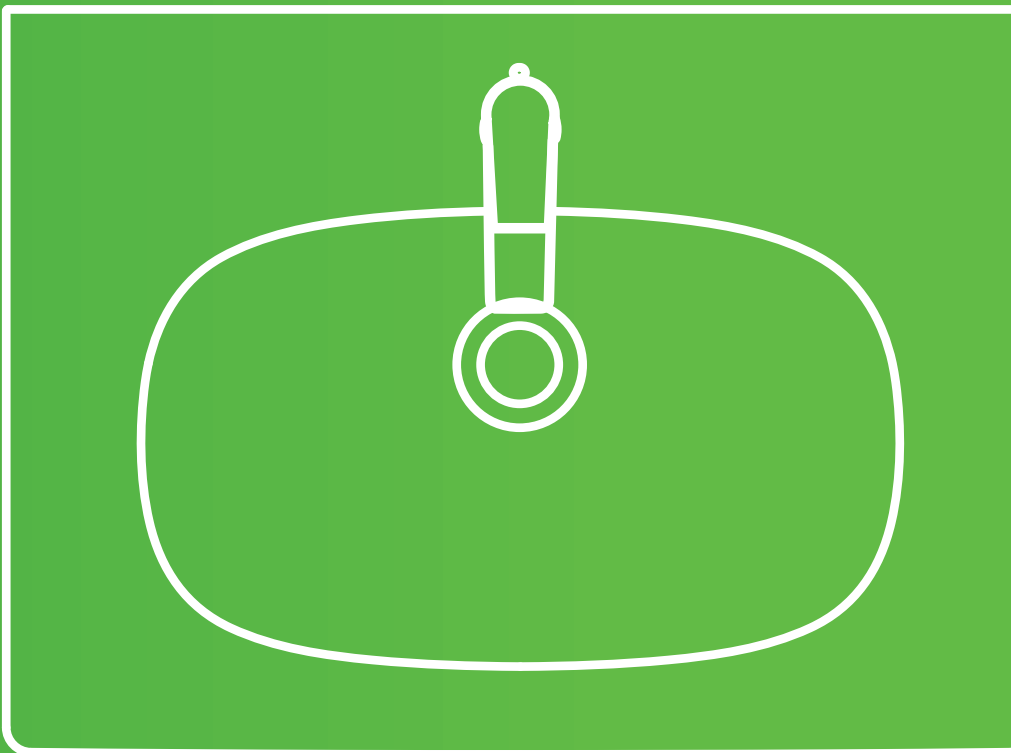
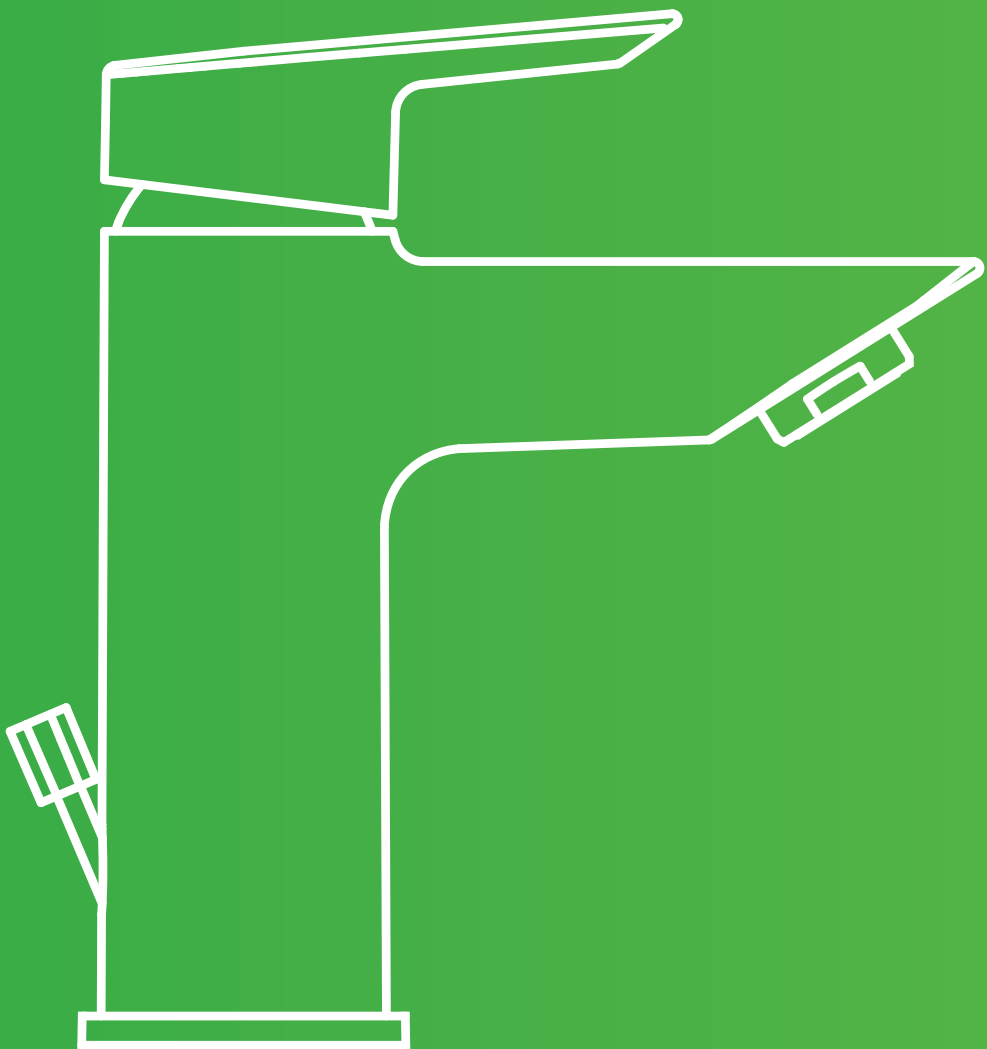
2



3



SCHEDE TECNICHE



GAMMA PRODOTTI CERAMICA



Lavabo top da 1000 mm.

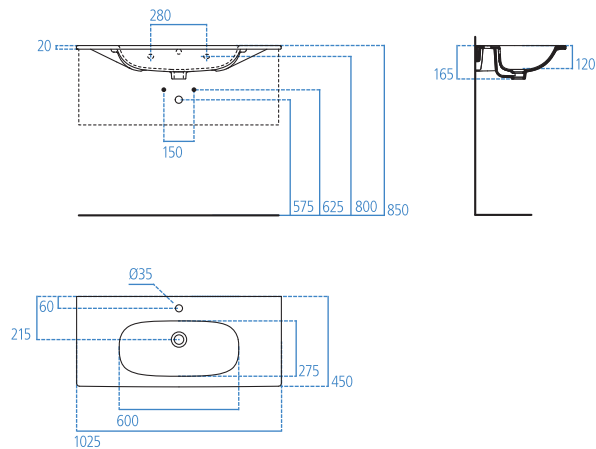
- Foro centrale aperto
- Può essere abbinato al mobile sottolavabo o al sifone lineare cromato

T3508

Lavabo 1000x450 mm.

R6625AA

Sifone lineare cromato.



Lavabo top da 800 mm.

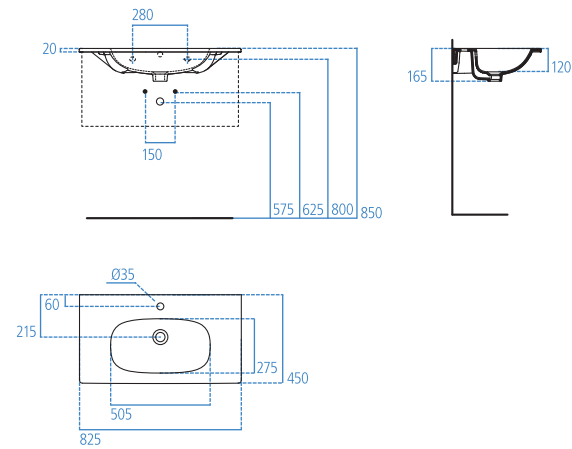
- Foro centrale aperto
- Può essere abbinato al mobile sottolavabo o al sifone lineare cromato

T3509

Lavabo 800x450 mm.

R6625AA

Sifone lineare cromato.



Lavabo top da 600 mm.

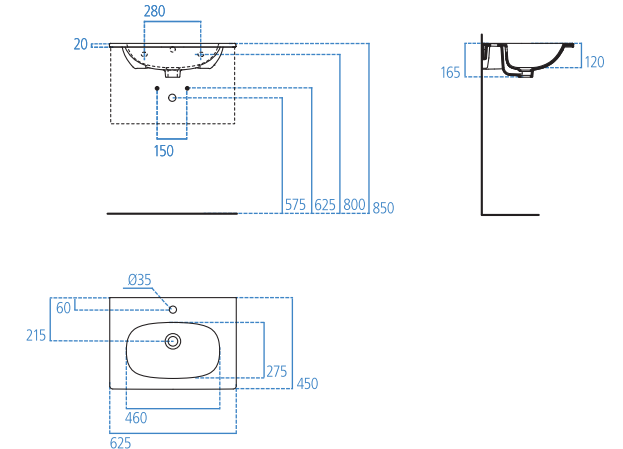
- Foro centrale aperto
- Può essere abbinato al mobile sottolavabo o al sifone lineare cromato

T3510

Lavabo 600x450 mm.

R6625AA

Sifone lineare cromato.





Lavabo top da 500 mm.

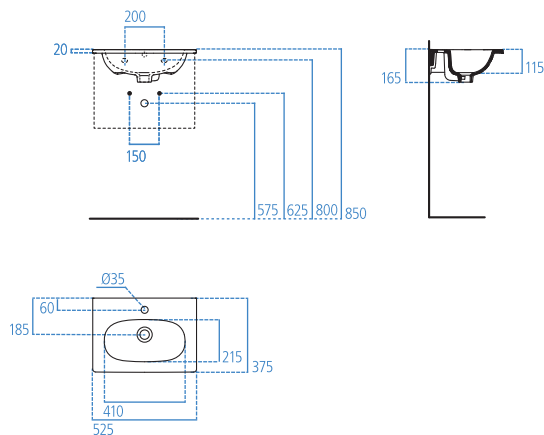
- Foro centrale aperto
- Può essere abbinato al mobile sottolavabo o al sifone lineare cromato

T3511

Lavabo 500x375 mm.

R6625AA

Sifone lineare cromato.



Lavabo da 700 mm.

- Foro centrale aperto per la rubinetteria
- Può essere installato in abbinamento alla semicolonna o al sifone lineare cromato

T3512

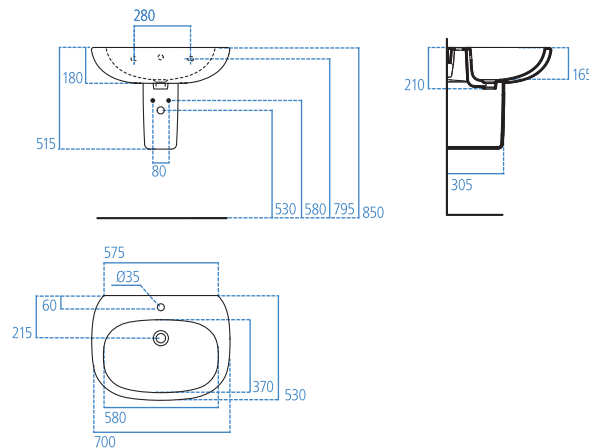
Lavabo 700x530 mm.

T3518

Semicolonna.

R6625AA

Sifone lineare cromato.



Lavabo da 650 mm.

- Foro centrale aperto per la rubinetteria
- Può essere installato in abbinamento alla semicolonna o al sifone lineare cromato

T3513

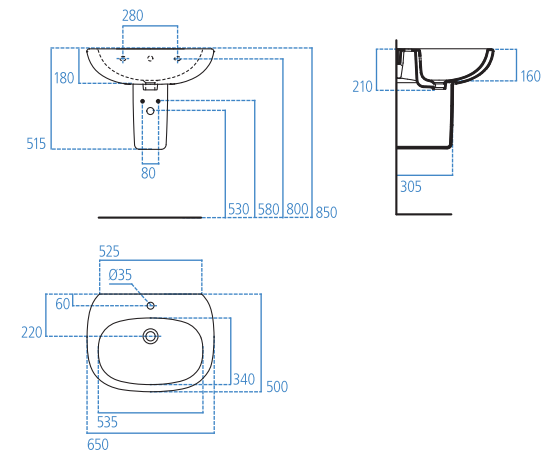
Lavabo 650x500 mm.

T3518

Semicolonna.

R6625AA

Sifone lineare cromato.





Lavabo da 600 mm.

- Foro centrale aperto per la rubinetteria
- Può essere installato in abbinamento alla semicolonna o al sifone lineare cromato

T3514

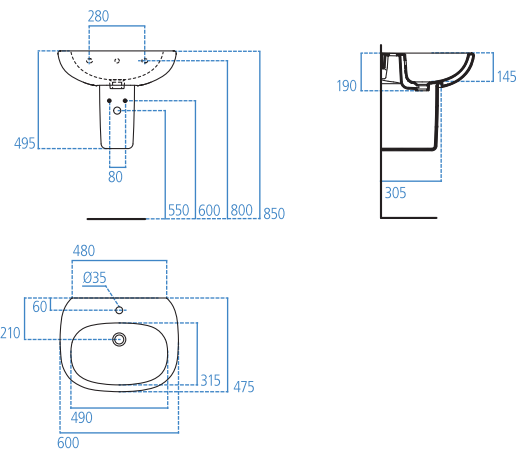
Lavabo 600x475 mm.

T3518

Semicolonna.

R6625AA

Sifone lineare cromato.



Lavabo da 550 mm.

- Foro centrale aperto per la rubinetteria
- Può essere installato in abbinamento alla semicolonna o al sifone lineare cromato

T3515

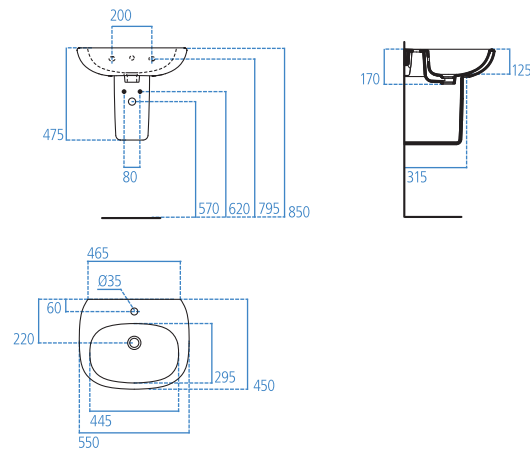
Lavabo 550x450 mm.

T3518

Semicolonna.

R6625AA

Sifone lineare cromato.



Vaso sospeso.

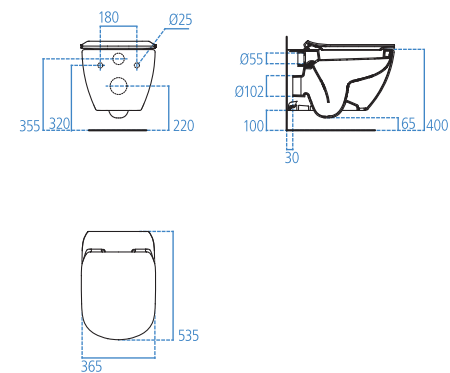
- Scarico a parete
- Fissaggi nascosti
- Sedile slim
- Certificato per scarico 4,5/3 litri

T3541

Vaso sospeso con sedile a chiusura rallentata.

T3542

Vaso sospeso con sedile normale.





Vaso filo parete.

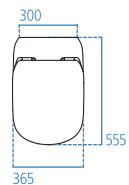
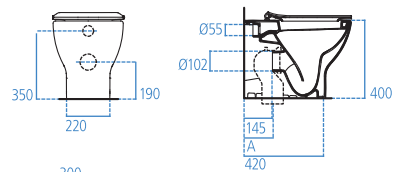
- Scarico traslato che copre distanze dal muro comprese tra i 50 e i 200 mm
- Installabile senza dover apportare modifiche agli impianti esistenti.
- Sedile slim
- Certificato per scarico 4,5/3 litri

T3531

Vaso a filo parete con sedile a chiusura rallentata.

T3532

Vaso filo parete con sedile normale.



Vaso per cassetta.

- Completo di sedile

T3563

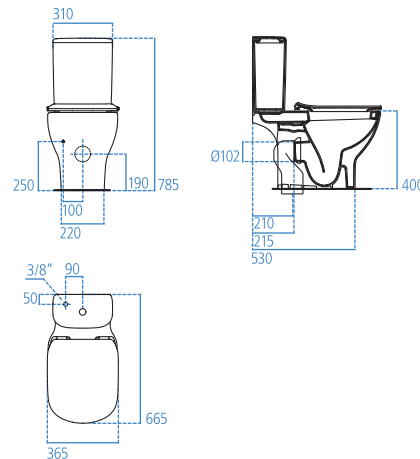
Vaso per cassetta con sedile a chiusura rallentata.

T0086

Vaso per cassetta con sedile normale.

T3568

Cassetta double flush (4,5/3 litri).

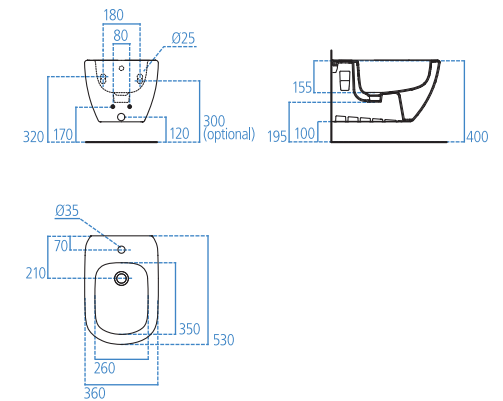


Bidet sospeso monoforo.

- Fissaggi nascosti

T3552

Bidet sospeso.

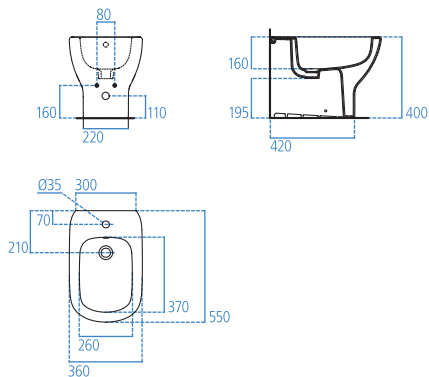




Bidet filo parete monoforo.
• Installazione filo parete

T3540

Bidet filo parete.



Mobile sottolavabo 1000x440 mm.
• 2 cassetti ad estrazione totale dotati di cerniere a chiusura ammortizzata
• Maniglia in metallo inclusa
• Disponibile in 4 finiture
• Divisorio per cassetto e scatole interne (da ordinare separatamente)

T0052

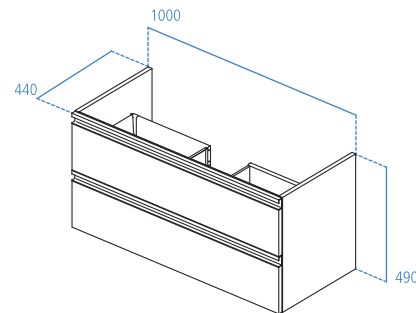
Mobile sottolavabo 1000x440 mm.

R4337WG

Divisorio per cassetto.

RV05667

Scatola interna trasparente.



Mobile sottolavabo 800x440 mm.
• 2 cassetti ad estrazione totale dotati di cerniere a chiusura ammortizzata
• Maniglia in metallo inclusa
• Disponibile in 4 finiture
• Divisorio per cassetto e scatole interne (da ordinare separatamente)

T0051

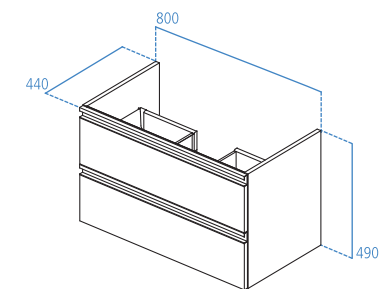
Mobile sottolavabo 800x440 mm.

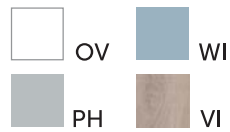
R4337WG

Divisorio per cassetto.

RV05667

Scatola interna trasparente.





Mobile sottolavabo 600x440 mm.

- 2 cassetti ad estrazione totale dotati di cerniere a chiusura ammortizzata
- Maniglia in metallo inclusa
- Disponibile in 4 finiture
- Divisorio per cassetto e scatole interne (da ordinare separatamente)

T0050

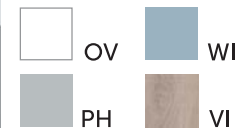
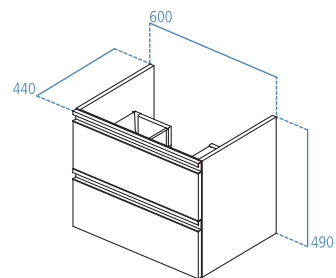
Mobile sottolavabo 600x440 mm.

R4337WG

Divisorio per cassetto.

RV05667

Scatola interna trasparente.



Mobile sottolavabo 1000x440 mm.

- 1 cassetto ad estrazione totale dotato di cerniere a chiusura ammortizzata
- Maniglia in metallo inclusa
- Disponibile in 4 finiture
- Divisorio per cassetto e scatole interne (da ordinare separatamente)

T0048

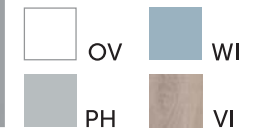
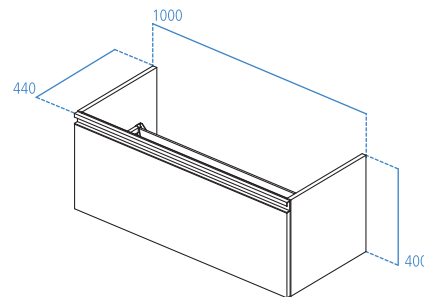
Mobile sottolavabo 1000x440 mm.

R4337WG

Divisorio per cassetto.

RV05667

Scatola interna trasparente.



Mobile sottolavabo 800x440 mm.

- 1 cassetto ad estrazione totale dotato di cerniere a chiusura ammortizzata
- Maniglia in metallo inclusa
- Disponibile in 4 finiture
- Divisorio per cassetto e scatole interne (da ordinare separatamente)

T0047

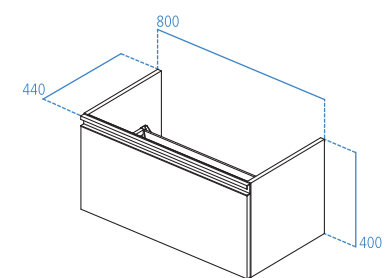
Mobile sottolavabo 800x440 mm.

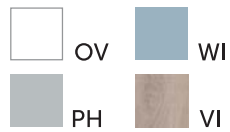
R4337WG

Divisorio per cassetto.

RV05667

Scatola interna trasparente.





Mobile sottolavabo 600x440 mm.

- 1 cassetto ad estrazione totale dotato di cerniere a chiusura ammortizzata
- Maniglia in metallo inclusa
- Disponibile in 4 finiture
- Divisorio per cassetto e scatole interne (da ordinare separatamente)

T0046

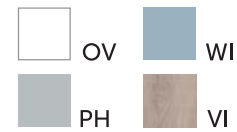
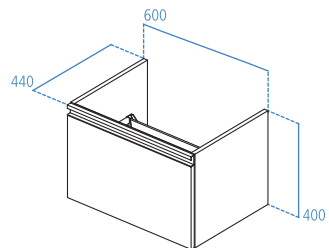
Mobile sottolavabo 600x440 mm.

R4337WG

Divisorio per cassetto.

RV05667

Scatola interna trasparente.

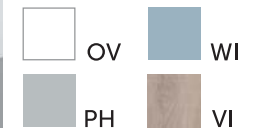
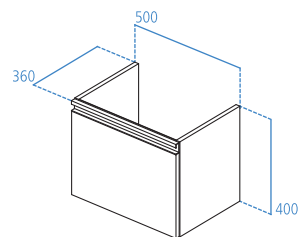


Mobile sottolavabo 500x360 mm.

- 1 cassetto ad estrazione totale dotato di cerniere a chiusura ammortizzata
- Maniglia in metallo inclusa
- Disponibile in 4 finiture

T0045

Mobile sottolavabo 500x360 mm.

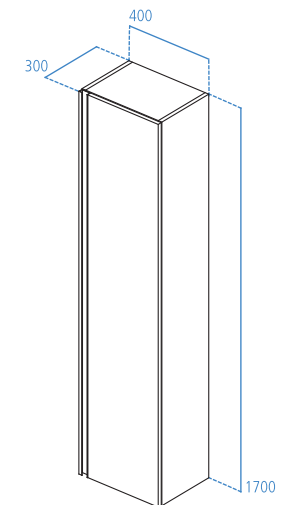


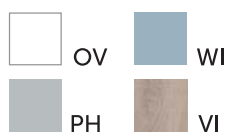
Mobile a colonna 1700x400x300 mm.

- Anta a chiusura ammortizzata installabile sia ad apertura destra sia sinistra
- Maniglia in metallo a tutta altezza inclusa
- 5 ripiani interni di cui 4 in vetro
- Kit di fissaggio incluso

T0054

Colonna 1700x400 mm.



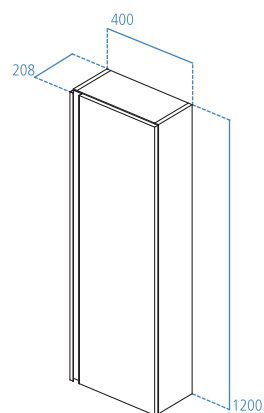


Mobile a colonna 1200x400x210 mm.

- Anta a chiusura ammortizzata installabile sia ad apertura destra sia sinistra
- Maniglia in metallo a tutta altezza inclusa
- 3 ripiani interni in vetro
- Kit di fissaggio incluso

T0055

Semicolonna 1200x400 mm.

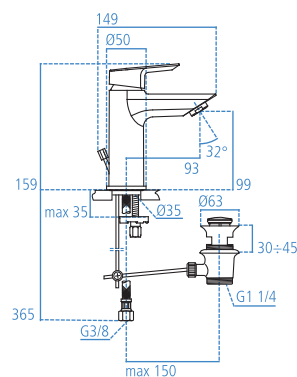


Miscelatore monocomando lavabo.

- Bocca d'erogazione fissa
- Aeratore M24x1 con portata massima 5 l/m
- Cartuccia da 28 mm con limitatore della temperatura (accessorio da installare)
- Sistema di fissaggio Easy Fix
- Tubi flessibili con attacco G 3/8"
- Asta di comando e scarico piletta da 1-1/4"
- Altezza della bocca d'erogazione 99 mm

A6542AA

Cromato.

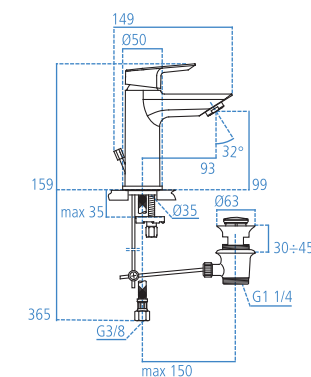


Miscelatore monocomando lavabo con tecnologia Bluestart.

- Bocca d'erogazione fissa
- Aeratore M24x1 con portata massima 5 l/m
- Cartuccia da 28 mm con limitatore della temperatura (accessorio da installare)
- Sistema di fissaggio Easy Fix
- Tubi flessibili con attacco G 3/8"
- Asta di comando e scarico piletta da 1-1/4"
- Altezza della bocca d'erogazione 99 mm
- Tecnologia Bluestart

A6543AA

Cromato. Con tecnologia Bluestart.

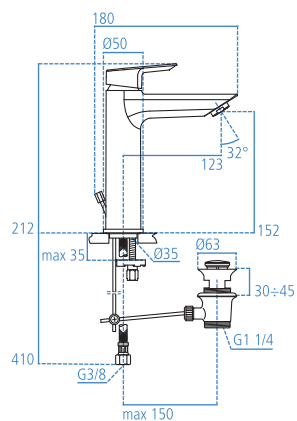


Disponibile da gennaio 2016



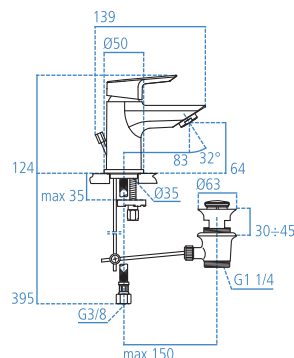
- Miscelatore monocomando lavabo grande.
- Bocca d'erogazione fissa
 - Aeratore M24x1 con portata massima 5 l/m
 - Cartuccia da 28 mm con limitatore della temperatura (accessorio da installare)
 - Sistema di fissaggio Easy Fix
 - Tubi flessibili con attacco G 3/8"
 - Asta di comando e scarico piletta da 1-1/4"
 - Altezza della bocca d'erogazione 152 mm

A6544AA
Cromato.



- Miscelatore monocomando lavabo piccolo.
- Bocca d'erogazione fissa
 - Aeratore M24x1 con portata massima 5 l/m
 - Cartuccia da 28 mm con limitatore della temperatura (accessorio da installare)
 - Sistema di fissaggio Easy Fix
 - Tubi flessibili con attacco G 3/8"
 - Asta di comando e scarico piletta da 1-1/4"
 - Altezza della bocca d'erogazione 64 mm

A6550AA
Cromato.



Disponibile da gennaio 2016



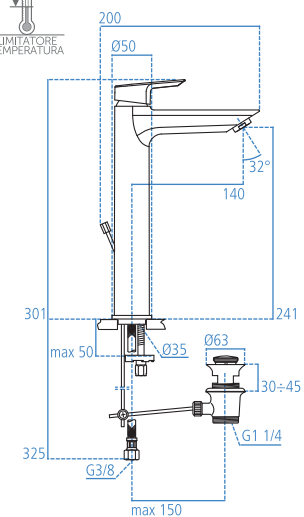
- Miscelatore monocomando da appoggio su piano.
- Bocca d'erogazione fissa
 - Aeratore M24x1 con portata massima 5 l/m
 - Cartuccia da 28 mm con limitatore della temperatura (accessorio da installare)
 - Sistema di fissaggio Easy Fix
 - Tubi flessibili con attacco G 3/8"
 - Altezza della bocca d'erogazione 241 mm

A6551AA

Cromato. Con asta di comando scarico e piletta da 1-1/4".

A6552AA

Cromato. Senza asta di comando scarico e piletta.



Disponibile da gennaio 2016



Miscelatore monocomando lavabo per installazione a parete.

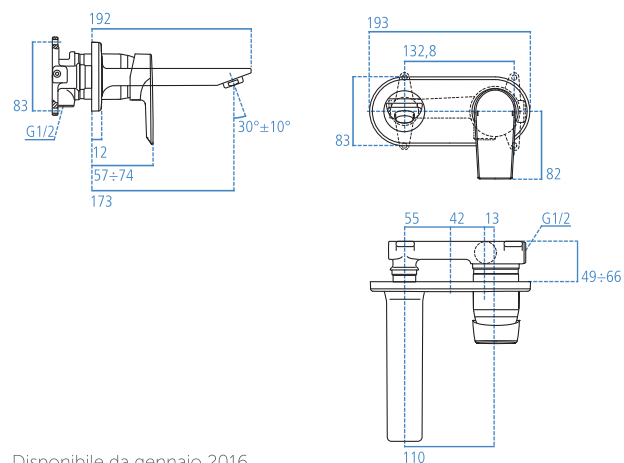
- Bocca d'erogazione fissa
- Aeratore M24x1 con portata massima 5 l/m
- Cartuccia da 47 mm con limitatore della temperatura
- Angolo di funzionamento a 120°
- Sporgenza della bocca d'erogazione 173 mm
- Corpo incasso A5948NU da ordinare separatamente

A6554AA

Cromato.

A5948NU

Corpo ad incasso.



Disponibile da gennaio 2016

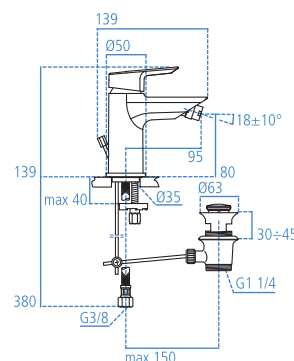


Miscelatore monocomando bidet.

- Bocca d'erogazione fissa
- Aeratore M18x1 orientabile con portata massima 5 l/m.
- Cartuccia da 28 mm con limitatore della temperatura (accessorio da installare)
- Sistema di fissaggio Easy Fix
- Tubi flessibili con attacco G 3/8"
- Asta di comando e scarico piletta da 1-1/4"
- Altezza della bocca d'erogazione 80 mm

A6545AA

Cromato.

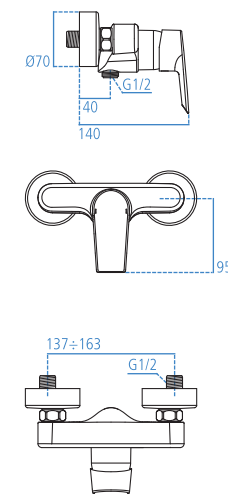


Miscelatore monocomando esterno per doccia.

- Raccordi ad S orientabili per interasse da 137 mm a 163 mm
- Cartuccia da 40 mm con limitatore della temperatura
- Senza accessori doccia

A6546AA

Cromato. Senza accessori.



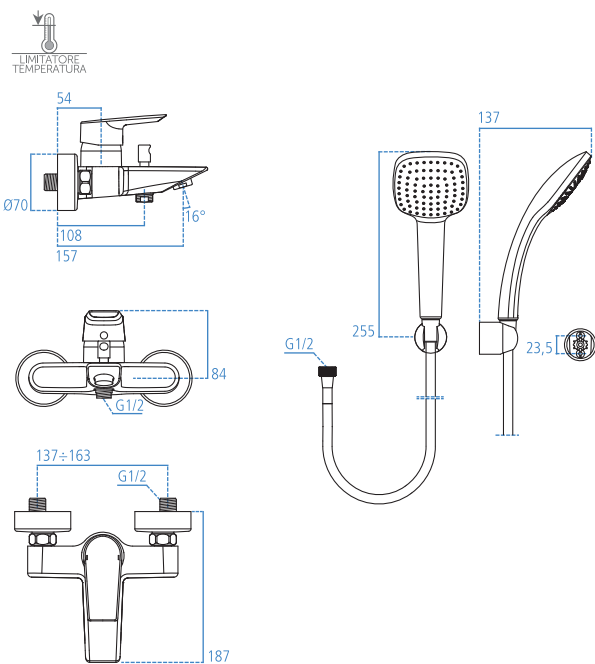


Miscelatore monocomando esterno vasca/doccia.

- Raccordi ad S orientabili per interasse da 137 mm a 163 mm
- Cartuccia da 40 mm con limitatore della temperatura
- Doccetta Idealrain Cube 1 funzione con diametro 100 mm
- Supporto fisso
- Tubo flessibile da 1500 mm
- Raccordo conico da 1/2"

A6547AA

Cromato. Con accessori.

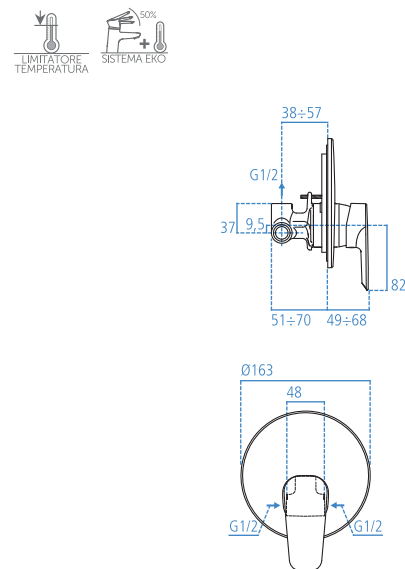


Miscelatore monocomando da incasso per doccia.

- Attacchi di alimentazione e scarico da 1/2"
- Cartuccia da 47 mm con sistema EKO
- Corpo ad incasso incluso nella confezione
- Senza componenti doccia

A6548AA

Cromato.

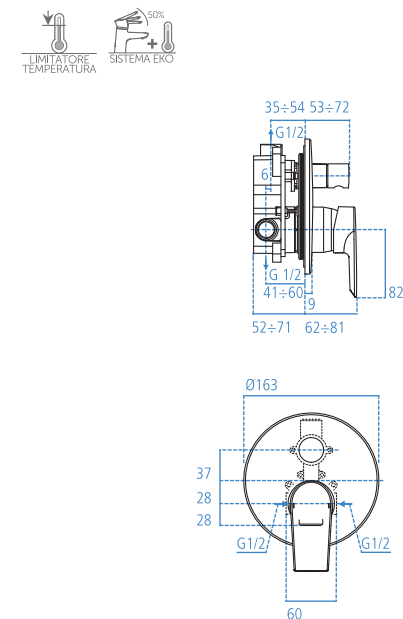


Miscelatore monocomando da incasso vasca/doccia con deviatore.

- Attacchi di alimentazione e scarico da 1/2"
- Cartuccia da 47 mm con sistema EKO
- Corpo ad incasso incluso nella confezione
- Senza componenti doccia

A6549AA

Cromato.



MOBILI E LAVABI D'ARREDO: COMPATIBILITÀ

↳ Lavabi d'arredo

Mobili		TONIC II			ACTIVE			TESI			
		K0837 600 mm	K0839 800 mm	K0862 1000 mm	T0547 600 mm	T0548 800 mm	T0549 1000 mm	T3511 500 mm	T3510 600 mm	T3509 800 mm	T3508 1000 mm
TONIC II	R4302 600 mm	•			•				•		
	R4303 800 mm		•			•				•	
	R4304 1000 mm			•			•				•
	R4310 600 mm	•			•				•		
	R4311 800 mm		•			•				•	
	R4312 1000 mm			•			•				•
STRADA	K2659 800 mm		•			•				•	
	K2660 1000 mm			•			•				•
SOFTMOOD	T7800 600 mm	•			•				•		
	T7801 800 mm		•			•				•	
	T7802 1000 mm			•			•				•
TESI	T0045 500 mm							•			
	T0046 600 mm	•			•				•		
	T0047 800 mm		•			•				•	
	T0048 1000 mm			•			•				•
	T0050 600 mm	•			•				•		
	T0051 800 mm		•			•				•	
	T0052 1000 mm			•			•				•

MOBILI E LAVABI D'APPOGGIO: COMPATIBILITÀ

↳ Lavabi d'appoggio

Mobili	Top	DEA		TONIC II		STRADA							ACTIVE		
		T0443 530 mm	T0445 630 mm	K0833 550x400 mm Asimmetrico	K0834 550x400 mm Simmetrico	K0776 500x420mm	K0781 610x420 mm	K0783 Ø420 mm	K0784 600x420 mm	K0785 750x430 mm	K0792 410x340 mm	K0794 Ø450 mm	K0795 Ø410 mm	T0545 550x400 mm	T0546 600x450 mm
TESI	T0046 600 mm	R4321*	•	•	•	•	•	•	•	•	•	•	•	•	•
		R4330	•		•	•	•			•	•			•	
	T0047 800 mm	R4322*	•	•	•	•	•	•	•	•	•	•	•	•	•
		R4331	•		•	•	•			•	•			•	
	T0048 1000 mm	R4323*	•	•	•	•	•	•	•	•	•	•	•	•	•
		R4332	•		•	•	•			•	•			•	
	T0050 600 mm	R4321*	•	•	•	•	•	•	•	•	•	•	•	•	•
		R4330	•		•	•	•			•	•			•	
	T0051 800 mm	R4322*	•	•	•	•	•	•	•	•	•	•	•	•	•
		R4331	•		•	•	•			•	•			•	
	T0052 1000 mm	R4323*	•	•	•	•	•	•	•	•	•	•	•	•	•
		R4332	•		•	•	•			•	•			•	

* Top in legno non forato. Praticare il taglio in fase di installazione.

Ideal Standard Italia S.r.l.
Via Domodossola, 19
20145 Milano



A
BEAUTIFUL
USE
OF
SPACE

Printed in Italy - 10/15 - 40.000 - TT0000789

Tutti i modelli di utilità e i modelli dei disegni ornamentali sono stati regolarmente depositati; eventuali imitazioni servili saranno perseguite a norma di legge. Ideal Standard si riserva il diritto di apportare in qualsiasi momento modifiche tecniche, costruttive e dimensionali utili al miglioramento dei propri prodotti. Le tonalità degli smalti dei sanitari, a causa delle peculiarità della lavorazione ceramica, sono suscettibili di lievi variazioni da considerarsi in tolleranza. I colori dei prodotti fotografati sono indicati, perché soggetti alle tipiche variazioni causate dalle lavorazioni fotografiche e di stampa. Gli allestimenti fotografici sono realizzati a fini estetici e non indicano soluzioni d'installazione. A questo proposito fanno testo le quote dei disegni tecnici.