

TONIC II
DIE PERFEKTION
VON FORM
UND FUNKTION



INNOVATIONEN UND KREATIVES DESIGN

Wir bei Ideal Standard sind der Ansicht, dass ein Badezimmer weit mehr ist als nur ein Ort, um sich die Hände zu waschen oder die Zähne zu putzen. Aus diesem Grund entwickeln wir seit über 100 Jahren innovative Sanitärkonzepte und -ausstattungen, die es Ihnen ermöglichen, Ihr ideales Badezimmer zu kreieren.

TONIC II

Die puristische Linienführung von Tonic II schafft Ruhe und Klarheit, und damit die Möglichkeit, dem hektischen Alltag zu entfliehen, um wirkliche Entspannung zu finden. Die sorgfältig durchdachten Produkte bieten dank ihrer innovativen Funktionalität genügend Spielraum zur Gestaltung des persönlichen Lebensraumes.





TONIC II UNTERSTÜTZT SIE DABEI, IHREN PERSÖNLICHEN STIL UND ANSPRUCH IM BAD ZU REALISIEREN

REINE KLARHEIT

Wir sind davon überzeugt, dass ein Badezimmer mehr als nur hochwertiges Design bieten muss. In Verbindung mit Innovation und Funktionalität wird ein Bad zur umfassenden Lösung, die alle Anforderungen erfüllt. Mit seinen dezenten, minimalistischen Linien und den elegant-harmonischen Farbvarianten bietet Ihnen Tonic II die Möglichkeit, sich wirklich zu Hause zu fühlen.

Die Serie umfasst neben einem umfangreichen Programm an Keramikprodukten und Möbeln eine eigene Armaturenkollektion, die sich harmonisch und elegant in das Tonic II Designkonzept einfügt.



Perfekt kombiniert: beleuchtete Spiegel der Serien Softmood oder Strada ergänzen die Badausstattung. Die Antibeschlag-Technologie von Softmood ist ideal, wenn es nach dem Duschen schnell gehen muss.



So elegant wie funktional: WC und Bidet der Serie Tonic II bieten außergewöhnlichen Komfort und optimierte Hygienetechnologie.





DIE FUSION VON FORM UND FUNKTION

Tonic II ist weit mehr als eine formschön gestaltete Badserie, die begeistert und fasziniert: Eigens entwickelt, um Ihren Alltag einfacher zu machen, ist jedes Detail aller Produkte sorgfältig durchdacht, damit Sie Ihre Zeit im Bad wirklich genießen können.





AQUABLADE™ -
SPÜLTECHNOLOGIE:
DIE PERFEKTE
VERBINDUNG AUS
ELEGANZ UND
INNOVATION



Ein sauberes Bad trägt maßgeblich zur perfekten Ästhetik und zum Wohlfühlen bei. Deshalb haben wir mit dem neuen Tonic II WC eine brandneue Innovation entwickelt, die diesen Aspekt wie nie zuvor unterstützt: Die einzigartige Ideal Standard AquaBlade™-Spültechnologie. Dieses bahnbrechende Konzept stellt jedes WC-Spülsystem in den Schatten, denn im Gegensatz zu herkömmlichen Spülsystemen basiert die AquaBlade™-Spültechnologie auf einem extrem schmalen, komplett umlaufenden Spülrand, der mit Hilfe speziell berechneter Wasserströme für makellose Sauberkeit und Hygiene sorgt.

Die glatte, sanft geschwungene Oberfläche des WC-Beckens ohne überstehenden Rand vereinfacht die Reinigung entscheidend, und durch die integrierte AquaBlade™-Technologie wird das Wasser vom oberen Rand des Beckens aus optimal verteilt: Das Tonic II WC setzt in Verbindung mit der aktuellen AquaBlade™-Technologie neue Maßstäbe bei Design und Spülleistung.



Das neue Tonic II WC ist nicht nur mit AquaBlade™-Spültechnologie (Abb. oben) erhältlich, sondern alternativ auch mit randloser Spültechnik (Abb. unten). Beide Versionen vereint das exzellente, preisgekrönte Design, sowie makellose Sauberkeit und Hygiene.



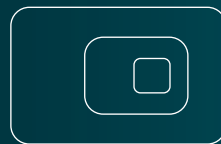


KERAMIK

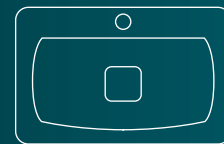
PERFEKTION IM DETAIL

Die Badserie Tonic II bietet eine unvergleichliche Auswahl feinsten Keramikelemente mit ausgewogenen Proportionen und unverwechselbarem Design. Die feinen, puristischen Linien schaffen eine gelassene Ästhetik und die gesamte Kollektion vermittelt ein Gefühl der Ordnung und Klarheit.

Becken und Waschtische, Toiletten mit neuer AquaBlade™-Spültechnologie und Bidets: Die luxuriösen Keramiken sind in unterschiedlichen Größen und Varianten verfügbar, sodass sie sich ideal in Ihr gewünschtes Badkonzept einfügen. Damit bietet Tonic II eine Lösung für jeden Geschmack und jedes Raumangebot.



Waschschalen



Waschtische



WCs



Bidets



Tonic II Waschplatz mit Aufsatz-Waschbecken, Möbelkonsole, Wand-Waschtischarmatur sowie Spiegel und Accessoires aus der Serie Softmood. Tonic II Wand-WC.

KERAMIK IHRER WAHL

WASCHSCHALEN

Die formschönen, geometrischen Linien der Tonic II Waschschaalen schaffen ein plakatives Designstatement, das sich ideal mit Möbelementen oder freistehend auf Konsolen arrangieren lässt: Die perfekte Lösung für alle, die sich ein besonders elegantes Badezimmer wünschen.



Schale asymmetrisch
550 mm



Schale symmetrisch
550 mm

WASCHTISCHE

Erhältlich in den unterschiedlichsten Größen, von größeren Doppelwaschtischen bis hin zu besonders kompakten Lösungen für Gästebäder oder Waschräume. Für welches Modell Sie sich auch entscheiden: Die elegant geschwungene Form wird Ihrem Bad eine moderne und elegante Note verleihen. Für eine elegante Optik ohne störendes Überlaufloch sorgt der verdeckte Ideal Flow Überlauf.



Möbel-Doppelwaschtisch
1200 mm (ohne Hahnloch)



Möbel-Doppelwaschtisch
1200 mm



Möbelwaschtisch
1000, 800 oder 600 mm



Waschtisch
mit Überlauf
520 mm



Halbeinbauwaschtisch
mit Überlauf
550 mm



Handwaschbecken
450 mm - Ablage links



Handwaschbecken
450 mm - Ablage rechts

INSTALLATIONSOPTIONEN

Tonic II Waschtische lassen sich perfekt mit Waschtisch-Unterschrank kombinieren – ideal für alle, die ihre Pflegeprodukte gern verstauen möchten. Jeder Waschtisch kann auch mit Siphons ausgestattet werden, wenn ein minimalistischer Look bevorzugt wird.



Waschtisch mit
Waschtisch-Unterschrank



Waschtisch mit
Möbelkonsole



Waschtisch mit
Halbsäule



Waschtisch mit
Design-Siphon

WCS

Entscheiden Sie sich für das Design, das Ihre Anforderungen am besten erfüllt: Zur Wahl stehen WC-Kombinationen, Stand-WCs und Wand-WCs. Bei jeder Variante können Sie sicher sein, dass Sie mit AquaBlade™ über die aktuellste Neuerung auf dem Gebiet der Spültechnik verfügen. Das randlose Wand-WC bietet eine moderne Alternative, wenn exklusive Linienführung mit optimalen Hygienestandards kombiniert werden soll.



Wand WC Randlos



Wand-WC
mit AquaBlade™



Stand-WC
mit AquaBlade™



Stand-WC Kombination
Wandschlüssig mit
AquaBlade™

BIDETS

Die Bidets der Serie Tonic II vervollständigen die Keramik-Elemente eines einladenden Badezimmers. Ob als Wandbidet oder Stand-Variante: Sie erhalten eine umfassende Badezimmerlösung mit eindrucksvoller Ästhetik.



Wandbidet



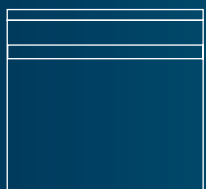
Standbidet

MÖBEL

FLEXIBEL FÜR GROSSE UND KLEINE BÄDER

Ihr Badezimmer muss genügend Platz und Stauraum für all die Bad- und Pflegeprodukte bieten, die an diesem Ort benötigt werden. Aus diesem Grund sind die Möbel der Tonic II Kollektion praxisgerecht entwickelt worden: Alle Pflegeutensilien haben ihren Platz und sind perfekt verstaut. Der Stauraum in den Schubladen ist dank des neu entwickelten Space Idealflow Siphons vollständig nutzbar.

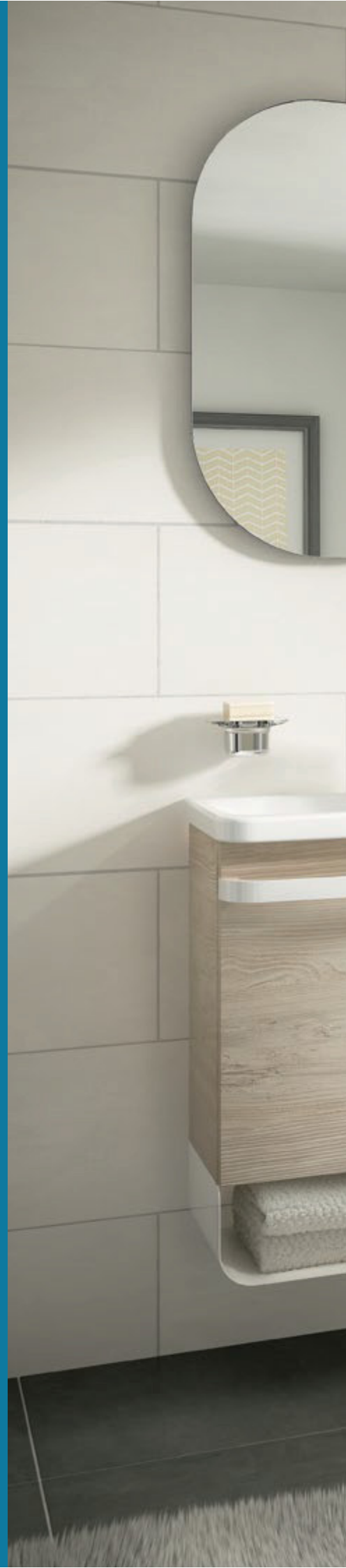
Jedes Element ist in verschiedenen dezenten Farben erhältlich, wodurch Sie Ihr gewünschtes Farbkonzept und Ihren persönlichen Geschmack optimal umsetzen können. Kombinieren Sie beispielsweise Waschtisch-Unterschränke mit einem kontrastierenden Metallgriff in den Farben Hochglanz weiß oder verchromt glänzend.



**Waschtisch-
unterschränke**



Schränke





MÖBEL IHRER WAHL

WASCHTISCH-UNTERSCHRÄNKE

Unsere Waschtisch-Unterschränke sind in zahlreichen Größen und Farbvarianten erhältlich. Sie lassen sich perfekt mit Möbelwaschtischen kombinieren und sehen nicht nur großartig aus, sondern vermitteln durch ihren großzügig bemessenen Stauraum auch ein Gefühl der Klarheit für das gesamte Badezimmer.



Waschtisch-Unterschrank
1200 mm



Waschtisch-Unterschrank
1000 mm



Waschtisch-Unterschrank
800 mm



Waschtisch-Unterschrank
600 mm



Waschtisch-Unterschrank
500 mm



Waschtisch-Unterschrank
450 mm (Ablage links oder rechts)

KONSOLETRÄGER

Flache Konsolenträger bieten die Möglichkeit für ein kühnes Designstatement.



Konsolenträger
1200 mm für Möbelwaschtische,
Schalen oder Glasplatten



Konsolenträger
1000 oder 800 mm für
Möbelwaschtische, Schalen
oder Glasplatten



Konsolenträger
600 mm für Möbelwaschtische,
Schalen oder Glasplatten



Konsolenträger
mit Holzplatte

SCHRÄNKE

Tonic II Schränke sind in zwei Breiten verfügbar. Diese klar strukturierten Schränke sind z. B. in der 600 mm-Variante mit Glasablagen und Schubladen ausgestattet, in denen sich jede Menge Kosmetik- und Pflegeprodukte verstauen lassen.



Hochschrank
600 mm



Hochschrank
350 mm

MÖBELGRIFFE

Statten Sie Ihre Möbelstücke mit formschönen Griffen aus. Zwei Farben stehen zur Wahl: Hochglanz weiß oder chrom-plattiert. Die zusätzlichen Griffen ergänzen nicht nur das Design Ihrer Möbelstücke ideal, sie können auch als bequemer und stilvoller Handtuchhalter genutzt werden.



Möbelgriff
1200 mm



Möbelgriff
1000 – 800 – 600 mm



Möbelgriff
500 - 450 - 350 mm

REGALE

Wählen Sie die ideale Ablage zu Ihrem Waschtisch-Unterschrank und ergänzen Sie Ihre Badelemente durch mehr Stauraum, um genug Platz für Ordnung zu schaffen.



Regal
800 - 600 mm



Regal
500 mm



Regal
450 mm



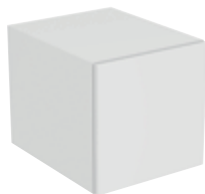
Regal
350 mm

SEITENSCHRÄNKE

Die Tonic II Seitenschränke ergänzen das modulare System unserer Möbellkollection und bieten zusätzlichen Stauraum.



Seitenschrank
600 mm



Seitenschrank
350 mm



Seitenschrank
zu Handwaschbecken-
Unterschrank

MÖBEL IHRER WAHL

GLASKONSOLEN UND HOLZKONSOLEN

Gehärtetes Glas mit elegantem Finish in weiß: Diese Konsolen sind perfekt an die symmetrischen und asymmetrischen Becken der Tonic II Kollektion angepasst und mit oder ohne Armaturenbohrung erhältlich. So bleibt Ihnen für die Position Ihrer Armatur maximale Entscheidungsfreiheit. Alternativ sind auch Holzkonsolen ohne Aussparungen und Bohrlöcher erhältlich (ohne Abb.).



Glaskonsole für 2 Schalen,
symmetrisch
1200 mm



Glaskonsole für Schale,
symmetrisch
1000 - 800 mm



Glaskonsole für Schale,
symmetrisch
600 mm



Glaskonsole für Schale,
asymmetrisch
1000 - 800 mm

ABTRENNUNGEN & KÄSTEN

Noch mehr Ideen für individuelle Aufbewahrungsoptionen.



Trennelement



Transparente Box mit Öffnung,
z.B. für Reinigungswatte

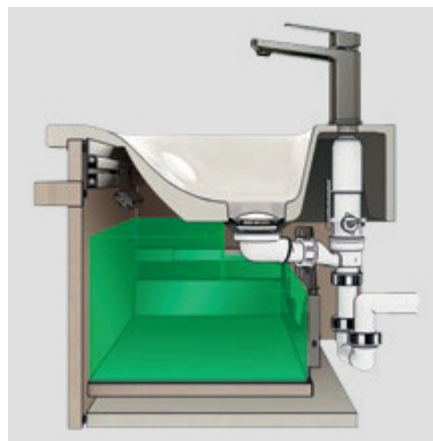


BELEUCHTUNG

Die praktische LED-Beleuchtung lässt sich einfach in Ihre Badezimmermöbel integrieren. Das Licht schaltet sich automatisch an, sobald Bewegungen erfasst und Schubladen geöffnet werden.







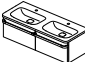


















LED Beleuchtung,
batteriebetrieben



Schafft Platz: Ideal Flow
Der neu entwickelte Spezialsiphon ist extrem flach und ermöglicht damit eine maximale Nutzung des Stauraumes.

KOMPATIBILITÄTSMATRIX

Unsere komplette Kompatibilitätmatrix
finden Sie unter
www.idealstandard.de/moebelkombi

Möbel		Keramik								
		K0868 Waschtisch 520 mm	K0837 Waschtisch 600 mm	K0839 Waschtisch 800 mm	K0862 Waschtisch 1000 mm	K0870/71 Waschtisch 1200 mm	K0866 Handwaschb. 450 mm (li.)	K0867 Handwaschb. 450 mm (re.)	K0833 Schale asym. 550 mm	K0834 Schale sym. 550 mm
R4301 R4357	Möbelunterschrank 500 mm mit Möbelgriff									
R4302 R4358	Möbelunterschrank 600 mm mit Möbelgriff									
R4303 R4359	Möbelunterschrank 800 mm mit Möbelgriff									
R4304 R4360	Möbelunterschrank 1000 mm mit Möbelgriff									
R4305 R4361	Möbelunterschrank 1200 mm mit Möbelgriff									
R4306 R4356	Möbelunterschrank 450 mm mit Möbelgriff, Ablage rechts									
R4318 R4356	Möbelunterschrank 450 mm mit Möbelgriff, Ablage links									
R4302 R4358 R4330	Möbelunterschrank 600 mm mit Möbelgriff, Arbeitsplatte 600 mm symmetrisch für Schale									
R4303 R4359 R4331	Möbelunterschrank 800 mm mit Möbelgriff, Arbeitsplatte 800 mm symmetrisch für Schale									
R4304 R4360 R4332	Möbelunterschrank 1000 mm mit Möbelgriff, Arbeitsplatte 1000 mm symmetrisch für Schale									
R4305 R4361 R4333	Möbelunterschrank 1200 mm mit Möbelgriff, Arbeitsplatte 1200 mm symmetrisch für Schale									
R4303 R4359 R4335	Möbelunterschrank 800 mm mit Möbelgriff, Arbeitsplatte 800 mm asymmetrisch für Schale									
R4304 R4360 R4336	Möbelunterschrank 1000 mm mit Möbelgriff, Arbeitsplatte 1000 mm asymmetrisch für Schale									
Möbel		K0868 Waschtisch 520 mm	K0878 Waschtisch 600 mm	K0879 Waschtisch 800 mm	K0872 Waschtisch 100 mm	K0873/74 Waschtisch 120 mm	K0875 Handwaschb. 450 mm (li.)	K0876 Handwaschb. 450 mm (re.)	K0833 Schale asym. 550 mm	K0834 Schale sym. 550 mm
R4310	Konsolenträger 600 mm									
R4311	Konsolenträger 800 mm									
R4312	Konsolenträger 1000 mm									
R4313	Konsolenträger 1200 mm									
R4330 R4310	Konsolenträger 600 mm, Arbeitsplatte 600 mm symmetrisch für Schale									
R4331 R4311	Konsolenträger 800 mm, Arbeitsplatte 800 mm symmetrisch für Schale									
R4312 R4332	Konsolenträger 1000 mm, Arbeitsplatte 1000 mm symmetrisch für Schale									
R4333 R4313	Konsolenträger 1200 mm, Arbeitsplatte 1200 mm symmetrisch für Schale									
R4335 R4311	Konsolenträger 800 mm, Arbeitsplatte 800 mm asymmetrisch für Schale									
R4336 R4312	Konsolenträger 1000mm, Arbeitsplatte 1000 mm asymmetrisch für Schale									

* Der Handgriff ist optional für alle Möbelschränke erhältlich. Die genauen Spezifikationen finden Sie im technischen Anhang.

STILVOLLES FINISH

Tonic II Möbel sind in verschiedenen edlen Oberflächen erhältlich. So können Sie Ihr Badezimmer in einen Ort stilvoller Eleganz und Klarheit verwandeln, ohne dabei auf Ihren individuellen Stil verzichten zu müssen. Entscheiden Sie sich für Hochglanz weiß, hellgrau oder hellbraun, wenn Sie eine besonders sachliche Ästhetik erzielen möchten, oder wählen Sie den Holzeffekt in hellbraun bzw. hellgrau, falls Sie natürliche Farbtöne bevorzugen. Ergänzen Sie Ihren Waschtisch-Unterschrank durch einen soliden Metallgriff in Hochglanz weiß oder Chrom. Damit erzielen Sie reizvolle Kontraste und individualisieren Ihren persönlichen Stil.



Eiche grau Dekor



Hochglanz hellgrau
lackiert



Hochglanz weiß
lackiert



Hochglanz hellbraun
lackiert



Pinie hell Dekor



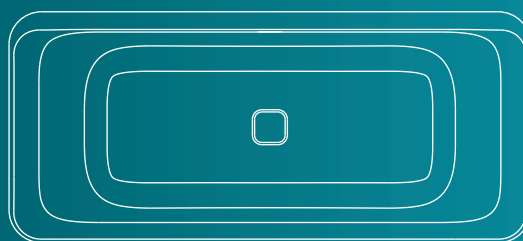
Moderne Badarchitektur: Möbelwaschtisch 80 cm mit Möbelunterschrank und Seitenschrank in Hochglanz hellgrau lackiert und Unterbauregal, Tonic II Waschtischarmatur, Spiegel und Lotionspender aus der Serie Softmood.



BADEWANNEN

GÖNNEN SIE
SICH PUREN
LUXUS

Die Badewanne ist ein Muss für all diejenigen, die in ihrem Badezimmer entspannen und sich verwöhnen möchten. Tonic II bietet fantastische Lösungen für Räume jeder Form und Größe: Von eindrucksvollen freistehenden Wannen, die das Zentrum eines Raumes bilden, bis hin zu D-förmigen und rechteckigen Varianten, die sich ideal in wandbündige Anordnungen einfügen. Jede Tonic II Badewanne spiegelt das elegante Design der Kollektion wider und erzielt so eine außerordentlich harmonische Gesamtwirkung. Zur perfekten Abrundung ergänzen Sie Ihre Wanne mit den passenden Tonic II Armaturen, die es als frei stehendes Modell oder als Varianten mit Wandanschluss gibt.

**Badewannen**

Gönnen Sie sich den Luxus des Besonderen: Die freistehende Wanne ist dem puristischen Stil der Serie nachempfunden und bietet ein Maximum an Freiheit und Komfort. Passend hierzu die frei stehende Tonic II Badearmatur.

IHRE PERFEKTE BADEWANNE

FREISTEHEND

Die freistehenden Tonic II Wannen sind ein eleganter Blickfang und als legendäres Herzstück des Badezimmers bestens geeignet, den prominentesten Platz einzunehmen.



**Körperform-Badewanne,
freistehend**
1800 x 800 mm

AN DER WAND

Tonic II bietet darüber hinaus Alternativen für Bäder jeder Form und Größe. Sie können Ihre Badewanne z. B. parallel zur Wand ausrichten oder sich für eine rechteckige Variante als Einbaumodul für Ihre Badelandschaft entscheiden.



Achteck-Badewanne
1800 x 800 mm



D-Form-Badewanne
1800 x 800 mm



Körperform-Badewanne
1700 x 750 mm
1800 x 800 mm



Eck-Badewanne,
1400 x 1400 mm
1500 x 1500 mm



Sechseck-Badewanne
1900 x 900 mm
2000 x 1000 mm



Duo-Badewanne
1800 x 800 mm
1900 x 900 mm
2000 x 1000 mm



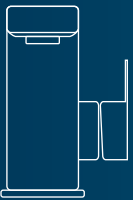
Ovale Badewanne
1800 x 800 mm
1900 x 900 mm

ARMATUREN

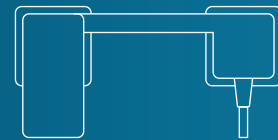
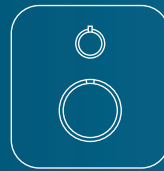
OPTIMALE ABRUNDUNG

Tonic II bietet eine ganze Palette ästhetischer Armaturen, Mischbatterien und Thermostate, die das Design von Becken, Bidets, Duschen und Wannen perfekt abrunden. Ihre Ausstattung umfasst innovative Technologien wie z. B. wassersparende Funktionen durch verstellbare Luftsprudler, die den Durch-

fluss auf 5 Liter pro Minute begrenzen. Integrierte Temperaturbegrenzer bieten ein hohes Sicherheitsniveau, da sich Armaturenkörper nicht zu stark aufheizen können. Alle Armaturen sind einfach zu installieren und auch als nachträgliche Ergänzung für Ihr bestehendes Bad bestens geeignet.



Waschtisch- & Bidetarmaturen



Dusch- & Wannenarmaturen

Technische Highlights im Überblick:

- Elegante soft-geometrische Formgebung
- Justierbarer Luftsprudler für optimalen Strahlwinkel ohne Wasserspritzer
- Modernste Wassertechnologie
- Temperaturbegrenzer und Cool-Body-Technologie für maximale Sicherheit



ARMATUREN IHRER WAHL

ARMATUREN

Diese formschöne Armaturenserie ergänzt Ihr Tonic II Badezimmer nicht nur auf perfekte Weise, sondern verfügt auch über aktuellste Technik. Jede Variante ist mit einem Temperaturbegrenzer ausgestattet. Der speziell einstellbare Luftsprudler sorgt für einen effizienten Durchfluss von nur 5 Litern pro Minute.



Waschtischarmatur
Mit und ohne
Ablaufgarnitur



Waschtischarmatur
Mit und ohne
Ablaufgarnitur



Waschtischarmatur
Schwenkbar, mit und ohne
Ablaufgarnitur



Waschtischarmatur
Mit und ohne
Ablaufgarnitur



**Waschtischarmatur
Piccolo**
Mit und ohne
Ablaufgarnitur



Wand-Waschtischarmatur
180 mm Ausladung



Wand-Waschtischarmatur
225 mm Ausladung



Bidetarmatur
Mit Ablaufgarnitur



Brausearmatur
AP



Brausearmatur
UP-Bausatz 2



Einzelthermostat
UP-Bausatz 2



Badethermostat
Mit Umschaltung
UP-Bausatz 2



Bade-/Brausearmatur
UP-Bausatz 2



Bade-/Brausearmatur
AP



3-Loch-Badearmatur
Zur Wannrandmontage



Bade-/Brausearmatur
Zur Wannrandmontage,
ohne Wanneneinlauf

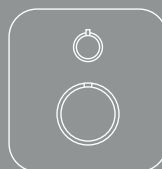
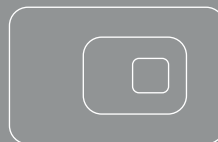
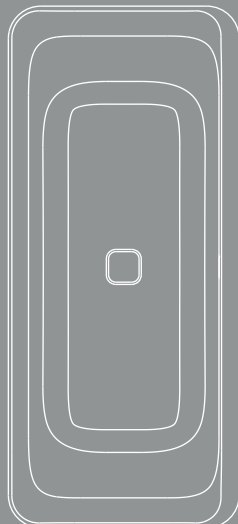
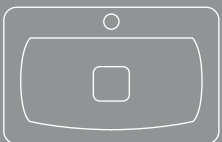
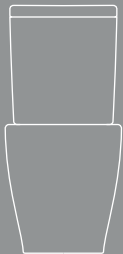


**Freistehende
Wannenarmatur**
Bausatz 2

TECHNISCHE SPEZIFIKATIONEN

Über 100 Jahre Erfahrung sind Grund genug, vollstes Vertrauen in die Qualität und Zuverlässigkeit aller Erzeugnisse aus unserem Hause zu haben. Eine Vielzahl dieser Produkte ist daher mit einer langfristigen Garantie ausgestattet. Die Tonic II Kollektion wurde entwickelt, um Ihre Planung zu vereinfachen und gleichzeitig Ihre Fantasie zu beflügeln. Alle Maßangaben in den technischen Zeichnungen sind in mm ausgewiesen.

Für individuelle Beratung wenden Sie sich bitte an einen autorisierten Sanitärfachpartner.



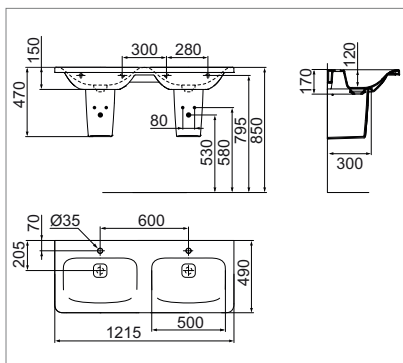
WASCHTISCHE

Möbel-Doppelwaschtisch 1200 mm



Modell	Artikel-Nr.
Wei	K087001

- 1200 x 490 x 170 mm
- Waschtisch mit verdecktem Überlauf
- Mit keramischer Ablaufabdeckung
- 2 Hahnlöcher durchgestochen
- Geeignet für Wandmontage
- **Kombinierbar mit Tonic II Möbel-Unterschrank R4305**
- **Ideal Flow Space Siphon im Lieferumfang des Unterschrankes enthalten**
- Auch als Ideal Plus-Modell erhältlich

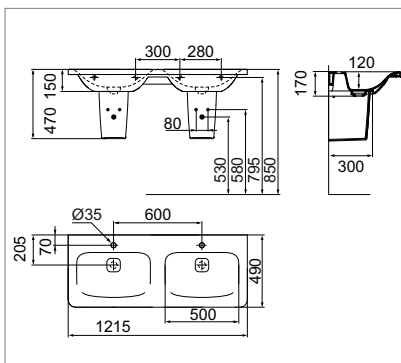


Möbel-Doppelwaschtisch 1200 mm



Modell	Artikel-Nr.
Wei	K087301

- 1200 x 490 x 170 mm
- Waschtisch mit verdecktem Überlauf
- Mit keramischer Ablaufabdeckung
- 2 Hahnlöcher durchgestochen
- Geeignet für Wandmontage
- **Kombinierbar mit Halbsäule T4293 oder Waschtischkonsole R4313**
- **Inklusive Standard Ideal Flow Siphon N8326AA**
- Auch als Ideal Plus-Modell erhältlich

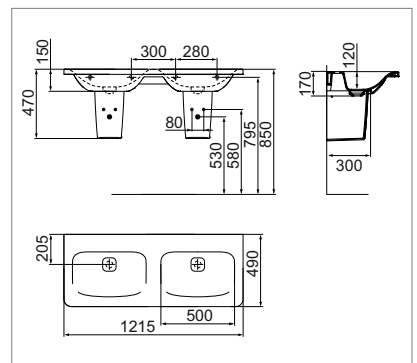


Möbel-Doppelwaschtisch 1200 mm



Modell	Artikel-Nr.
Wei	K087101

- 1200 x 490 x 170 mm
- Waschtisch mit verdecktem Überlauf
- Mit keramischer Ablaufabdeckung
- Ohne Hahnlöcher
- Geeignet für Wandmontage
- **Kombinierbar mit Tonic II Möbel-Unterschrank R4305**
- **Ideal Flow Space Siphon im Lieferumfang des Unterschrankes enthalten**
- Auch als Ideal Plus-Modell erhältlich

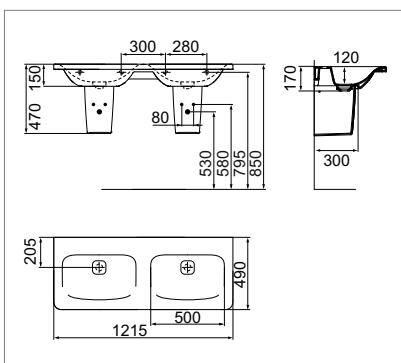


Möbel-Doppelwaschtisch 1200 mm



Modell	Artikel-Nr.
Weiß	K087401

- 1200 x 490 x 170 mm
- Waschtisch mit verdecktem Überlauf
- Mit keramischer Ablaufabdeckung
- Ohne Hahnlöcher
- Geeignet für Wandmontage
- **Kombinierbar mit Halbsäule T4293 oder Waschtischkonsole R4313**
- **Inklusive Standard Ideal Flow Siphon N8326AA**
- Auch als Ideal Plus-Modell erhältlich

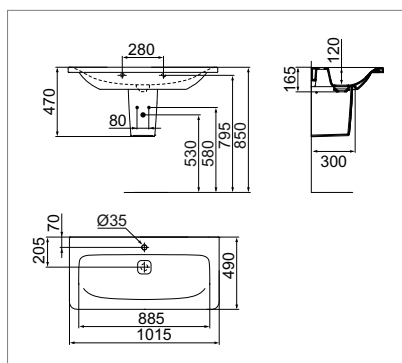


Möbelwaschtisch 1000 mm



Modell	Artikel-Nr.
Weiß	K086201

- 1000 x 490 x 170 mm
- Waschtisch mit verdecktem Überlauf
- Mit keramischer Ablaufabdeckung
- 1 Hahnloch durchgestochen
- Geeignet für Wandmontage
- **Kombinierbar mit Tonic II Waschtisch-Unterschrank R4304**
- **Ideal Flow Space Siphon im Lieferumfang des Unterschrankes enthalten**
- Auch als Ideal Plus-Modell erhältlich

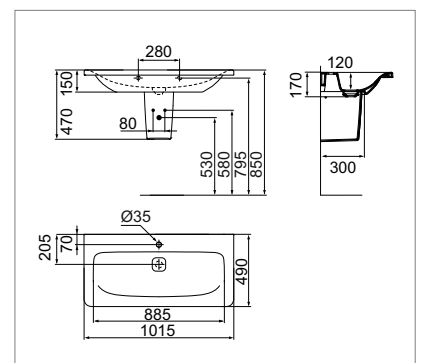


Möbelwaschtisch 1000 mm



Modell	Artikel-Nr.
Weiß	K087201

- 1000 x 490 x 170 mm
- Waschtisch mit verdecktem Überlauf
- Mit keramischer Ablaufabdeckung
- 1 Hahnloch durchgestochen
- Geeignet für Wandmontage
- **Kombinierbar mit Halbsäule T4293 oder Waschtischkonsole R4312**
- **Inklusive Standard Ideal Flow Siphon N8326AA**
- Auch als Ideal Plus-Modell erhältlich



MÖBELWASCHTISCHE

Möbelwaschtisch 800 mm



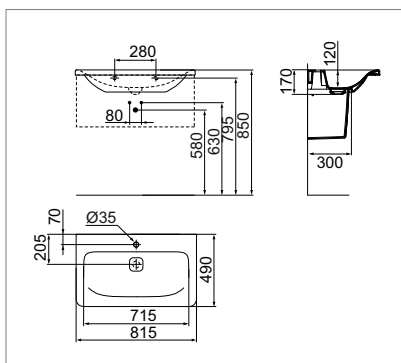
Modell

Artikel-Nr.

Weiß

K083901

- 800 x 490 x 170 mm
- Waschtisch mit verdecktem Überlauf
- Mit keramischer Ablaufabdeckung
- 1 Hahnloch durchgestochen
- Geeignet für Wandmontage
- **Kombinierbar mit Tonic II Waschtisch-Unterschrank R4303**
- **Ideal Flow Space Siphon im Lieferumfang des Unterschrankes enthalten**
- Auch als Ideal Plus-Modell erhältlich



Möbelwaschtisch 800 mm



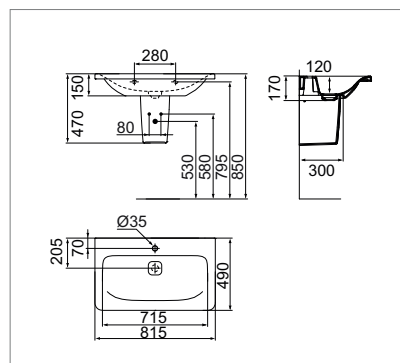
Modell

Artikel-Nr.

Weiß

K087901

- 800 x 490 x 170 mm
- Waschtisch mit verdecktem Überlauf
- Mit keramischer Ablaufabdeckung
- 1 Hahnloch durchgestochen
- Geeignet für Wandmontage
- **Kombinierbar mit Halbsäule T4293 oder Waschtischkonsole R4311**
- **Inklusive Standard Ideal Flow Siphon N8326AA**
- Auch als Ideal Plus-Modell erhältlich



Möbelwaschtisch 600 mm



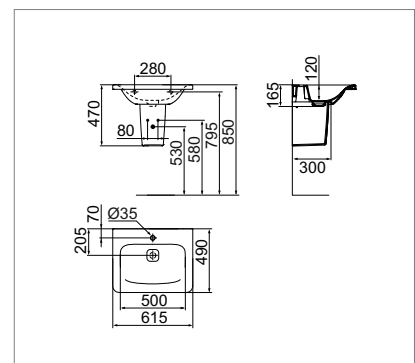
Modell

Artikel-Nr.

Weiß

K083701

- 600 x 490 x 170 mm
- Waschtisch mit verdecktem Überlauf
- Mit keramischer Ablaufabdeckung
- 1 Hahnloch durchgestochen
- Geeignet für Wandmontage
- **Kombinierbar mit Tonic II Waschtisch-Unterschrank R4302**
- **Ideal Flow Space Siphon im Lieferumfang des Unterschrankes enthalten**
- Auch als Ideal Plus-Modell erhältlich



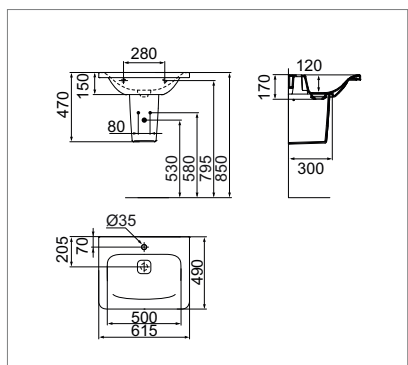
HALBEINBAU- WASCHTISCH

Möbelwaschtisch 600 mm



Modell	Artikel-Nr.
Weiß	K087801

- 600 x 490 x 170 mm
- Waschtisch mit verdecktem Überlauf
- Mit keramischer Ablaufabdeckung
- 1 Hahnloch durchgestochen
- Geeignet für Wandmontage
- **Kombinierbar mit Halbsäule T4293 oder Waschtischkonsole R4310**
- **Inklusive Standard Ideal Flow Siphon N8326AA**
- Auch als Ideal Plus-Modell erhältlich

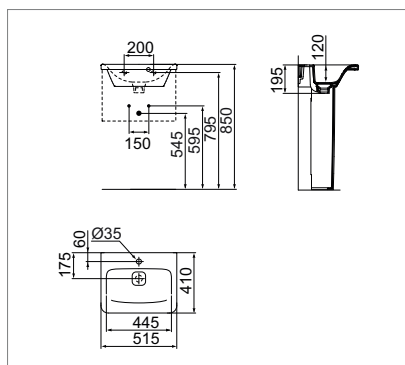


Möbelwaschtisch 520 mm



Modell	Artikel-Nr.
Weiß	K086801

- 515 x 410 x 195 mm
- Waschtisch mit Standard Überlauf
- Mit keramischer Ablaufabdeckung
- 1 Hahnloch durchgestochen
- Geeignet für Wandmontage
- **Kombinierbar mit Tonic II Waschtisch-Unterschrank R4301 oder Halbsäule T4293**
- **Inklusive Standard Ideal Flow Siphon N8326AA**
- Auch als Ideal Plus-Modell erhältlich

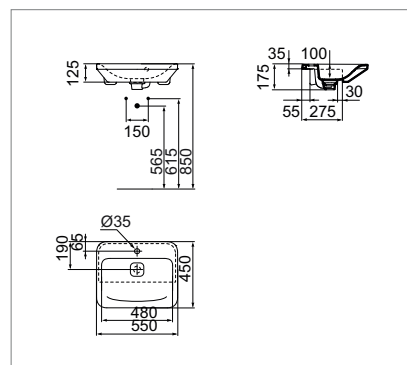


Halbeinbauwaschtisch 550 mm



Modell	Artikel-Nr.
Weiß	K083501

- 550 x 450 x 175 mm
- Halbeinbau-Waschtisch mit seitlich versetztem Überlauf
- Mit keramischer Ablaufabdeckung
- 1 Hahnloch durchgestochen
- Geeignet für Wandmontage
- Auch als Ideal Plus-Modell erhältlich



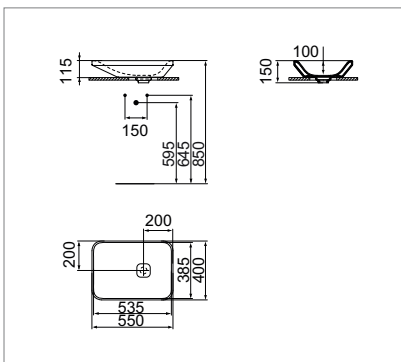
SCHALEN

Schale 550 mm asymmetrisch



Modell	Artikel-Nr.
Weiß	K0833

- 550 x 400 x 150 mm
- Schale asymmetrisch ohne Überlauf
- Mit keramischer Ablaufabdeckung
- Ohne Hahnbank
- Kombinierbar mit Tonic II Waschtisch-Unterschrank mit Glaskonsole oder Konsolenträger mit Glaskonsole
- Auch als Ideal Plus-Modell erhältlich

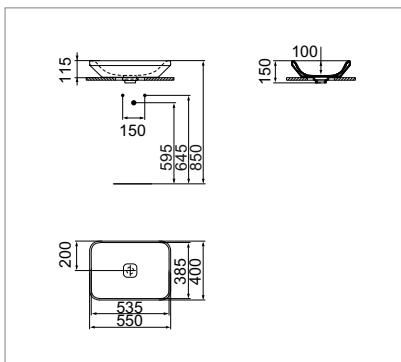


Schale 550 mm symmetrisch



Modell	Artikel-Nr.
Weiß	K0834

- 550 x 400 x 150 mm
- Schale symmetrisch ohne Überlauf
- Mit keramischer Ablaufabdeckung
- Ohne Hahnbank
- Kombinierbar mit Tonic II Waschtisch-Unterschrank mit Glaskonsole oder Konsolenträger mit Glaskonsole
- Auch als Ideal Plus-Modell erhältlich



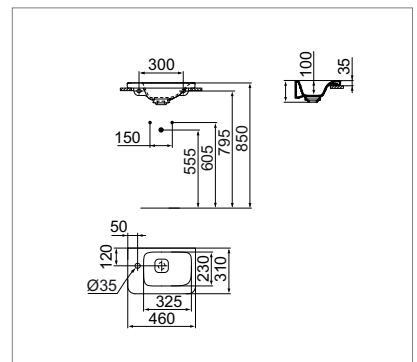
WASCHBECKEN

Handwaschbecken 450 mm



Modell	Artikel-Nr.
Weiß	K08601

- 460 x 310 x 140 mm
- Handwaschbecken mit Ablage links
- Mit verdecktem Überlauf
- Mit keramischer Ablaufabdeckung
- 1 Hahnloch durchgestochen
- Geeignet für Wandmontage
- **Kombinierbar mit Handwaschbecken-Unterschrank R4318**
- **Ideal Flow Space Siphon im Lieferumfang des Unterschrankes enthalten**
- Auch als Ideal Plus-Modell erhältlich

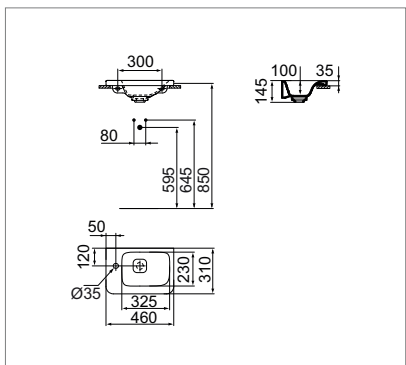


Handwaschbecken 450 mm



Modell	Artikel-Nr.
Weiß	K057501

- 460 x 310 x 140 mm
- Handwaschbecken mit Ablage links
- Mit verdecktem Überlauf
- Mit keramischer Ablaufabdeckung
- 1 Hahnloch durchgestochen
- Geeignet für Wandmontage
- **Inklusive Standard Ideal Flow Siphon N8326AA**
- Auch als Ideal Plus-Modell erhältlich

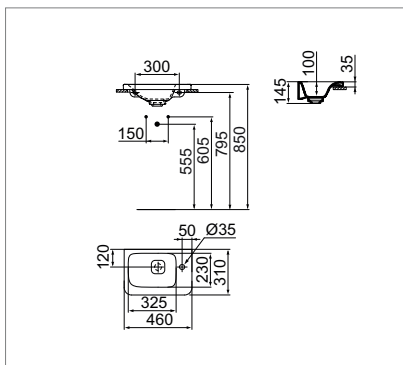


Handwaschbecken 450 mm



Modell	Artikel-Nr.
Weiß	K086701

- 460 x 310 x 140 mm
- Handwaschbecken mit Ablage rechts
- Mit verdecktem Überlauf
- Mit keramischer Ablaufabdeckung
- 1 Hahnloch durchgestochen
- Geeignet für Wandmontage
- **Kombinierbar mit Handwaschbecken-Unterschrank R4306**
- **Ideal Flow Space Siphon im Lieferumfang des Unterschrankes enthalten**
- Auch als Ideal Plus-Modell erhältlich

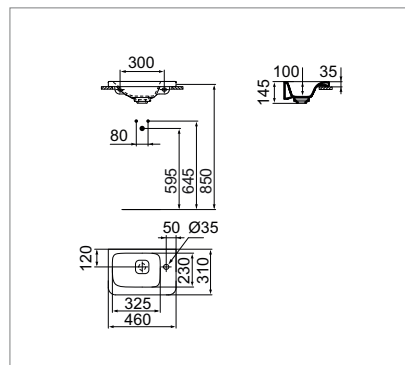


Handwaschbecken 450 mm



Modell	Artikel-Nr.
Weiß	K057501

- 460 x 310 x 140 mm
- Handwaschbecken mit Ablage rechts
- Mit verdecktem Überlauf
- Mit keramischer Ablaufabdeckung
- 1 Hahnloch durchgestochen
- Geeignet für Wandmontage
- **Inklusive Standard Ideal Flow Siphon N8326AA**
- Auch als Ideal Plus-Modell erhältlich



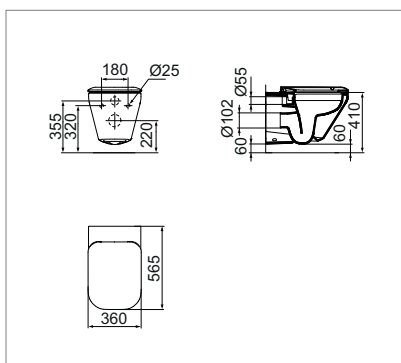
WCS

Wand-WC ohne Spülrand



Modell	Artikel-Nr.
Wei	K316301

- 355 x 560 x 350 mm
- WC mit unsichtbarer Befestigung
- Zur Kombination mit WC-Sitz K706401 oder WC-Sitz SoftClosing K706501
- Sitze abnehmbar
- Auch als Ideal Plus-Modell erhaltlich

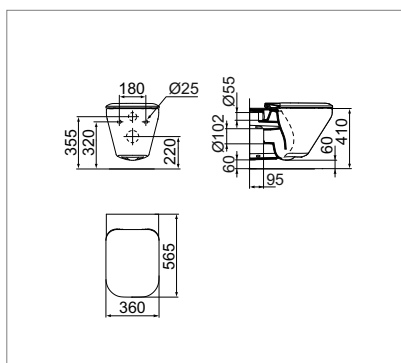


Wand-WC AquaBlade™



Modell	Artikel-Nr.
Wei	K315801

- 355 x 560 x 350 mm
- Mit innovativer AquaBlade™-Technologie
- WC mit unsichtbarer Befestigung
- Zur Kombination mit WC-Sitz K706401 oder WC-Sitz SoftClosing K706501
- Sitze abnehmbar
- Auch als Ideal Plus-Modell erhaltlich

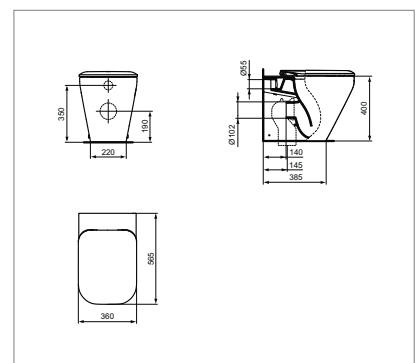


Stand-WC AquaBlade™



Modell	Artikel-Nr.
Wei	K316201

- 355 x 560 x 400 mm
- Mit innovativer AquaBlade™-Technologie
- Zur Kombination mit WC-Sitz K706401 oder WC-Sitz SoftClosing K706501
- Sitze abnehmbar
- Auch als Ideal Plus-Modell erhaltlich



BIDETS

WC-Kombination AquaBlade™



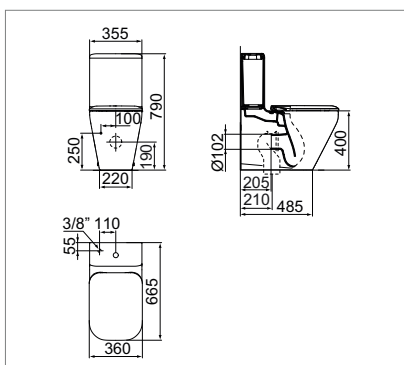
Modell

Artikel-Nr.

Weiß

K316001

- 360 x 665 x 400 mm
- Mit innovativer AquaBlade™-Technologie
- Anschluss für Spülkasten 6 Liter K4049
- Zur Kombination mit WC-Sitz K706401 oder WC-Sitz SoftClosing K706501
- Sitze abnehmbar
- Auch als Ideal Plus-Modell erhältlich



Wandbidet



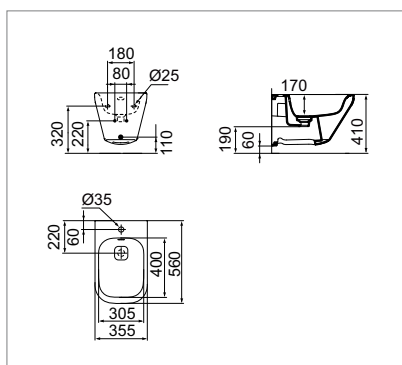
Modell

Artikel-Nr.

Weiß

K523601

- 355 x 560 x 350 mm
- Mit unsichtbarer Befestigung
- Mit keramischer Ablaufabdeckung
- Mit ovalem Überlauf
- 1 Hahnloch durchgestochen
- Auch als Ideal Plus-Modell erhältlich



Standbidet



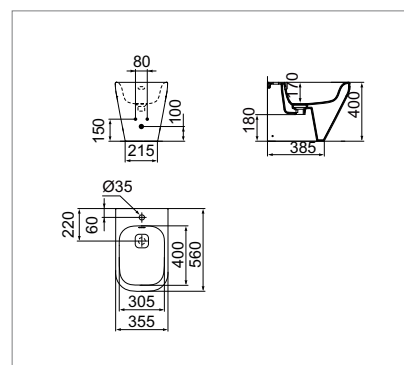
Modell

Artikel-Nr.

Weiß

K523801

- 355 x 560 x 400 mm
- Mit keramischer Ablaufabdeckung
- Mit ovalem Überlauf
- 1 Hahnloch durchgestochen
- Auch als Ideal Plus-Modell erhältlich

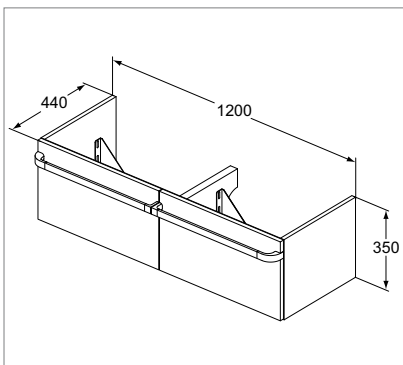


MÖBEL

Waschtischunterschrank
1200 mm

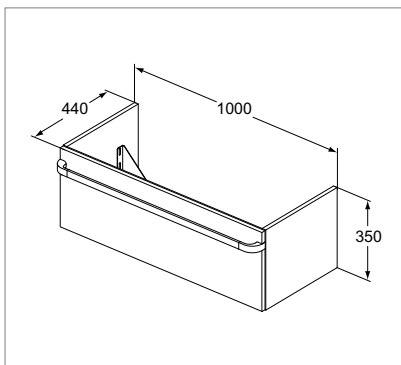
Modell	Artikel-Nr.
Hochglanz weiß	R4305WG
Hochglanz hellgrau	R4305FA
Hochglanz hellbraun	R4305FC
Pinie hell Dekor	R4305FF
Eiche grau Dekor	R4305FE

- 1200 x 440 x 350 mm
- 2 Auszüge mit SoftClosing
- Inklusive 2 Schubladentrenner, 4 Acrylboxen mit Deckel, Antirutschmatten
- 2 LED-Leuchten mit Bewegungssensor
- Inklusive Ideal Flow Space Siphon
- Griff in weiß oder chrom (nicht im Lieferumfang enthalten)
- Zur Kombination mit Doppelwaschtisch K0870
- Inklusive Befestigungssatz für die Wandhalterung

Waschtischunterschrank
1000 mm

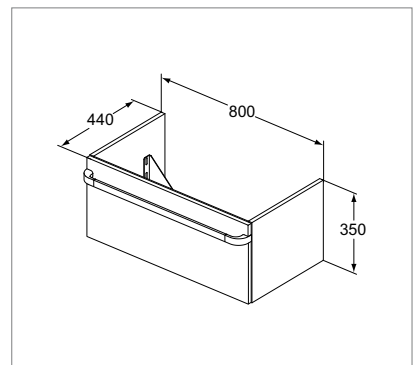
Modell	Artikel-Nr.
Hochglanz weiß	R4304WG
Hochglanz hellgrau	R4304FA
Hochglanz hellbraun	R4304FC
Pinie hell Dekor	R4304FF
Eiche grau Dekor	R4304FE

- 1000 x 440 x 350 mm
- 1 Auszug mit SoftClosing
- Inklusive 2 Schubladentrenner, 4 Acrylboxen mit Deckel, Antirutschmatte
- 2 LED-Leuchten mit Bewegungssensor
- Inklusive Ideal Flow Space Siphon
- Griff in weiß oder chrom (nicht im Lieferumfang enthalten)
- Zur Kombination mit Waschtisch K0862
- Inklusive Befestigungssatz für die Wandhalterung

Waschtischunterschrank
800 mm

Modell	Artikel-Nr.
Hochglanz weiß	R4303WG
Hochglanz hellgrau	R4303FA
Hochglanz hellbraun	R4303FC
Pinie hell Dekor	R4303FF
Eiche grau Dekor	R4303FE

- 800 x 440 x 350 mm
- 1 Auszug mit SoftClosing
- Inklusive 2 Schubladentrenner, 4 Acrylboxen mit Deckel, Antirutschmatte
- 1 LED-Leuchte mit Bewegungssensor
- Inklusive Ideal Flow Space Siphon
- Griff in weiß oder chrom (nicht im Lieferumfang enthalten)
- Zur Kombination mit Waschtisch K0839
- Inklusive Befestigungssatz für die Wandhalterung

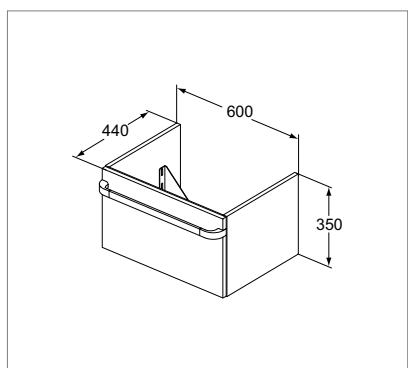


Waschtischunterschrank 600 mm



Modell	Artikel-Nr.
Hochglanz weiß	R4302WG
Hochglanz hellgrau	R4302FA
Hochglanz hellbraun	R4302FC
Pinie hell Dekor	R4302FF
Eiche grau Dekor	R4302FE

- 600 x 440 x 350 mm
- 1 Auszug mit SoftClosing
- Inklusive 1 Schubladentrenner, 2 Acrylboxen mit Deckel, Antirutschmatte
- 1 LED-Leuchte mit Bewegungssensor
- Inklusive Ideal Flow Space Siphon
- Griff in weiß oder chrom (nicht im Lieferumfang enthalten)
- Zur Kombination mit Waschtisch K0837
- Inklusive Befestigungssatz für die Wandhalterung

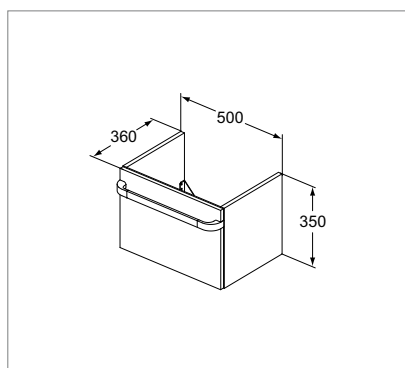


Waschtischunterschrank 500 mm



Modell	Artikel-Nr.
Hochglanz weiß	R4301WG
Hochglanz hellgrau	R4301FA
Hochglanz hellbraun	R4301FC
Pinie hell Dekor	R4301FF
Eiche grau Dekor	R4301FE

- 500 x 360 x 350 mm
- 1 Auszug mit SoftClosing
- Inklusive 1 Schubladentrenner, 2 Acrylboxen mit Deckel, Antirutschmatte
- 1 LED-Leuchte mit Bewegungssensor
- Griff in weiß oder chrom (nicht im Lieferumfang enthalten)
- Zur Kombination mit Waschtisch K0868
- Inklusive Befestigungssatz für die Wandhalterung



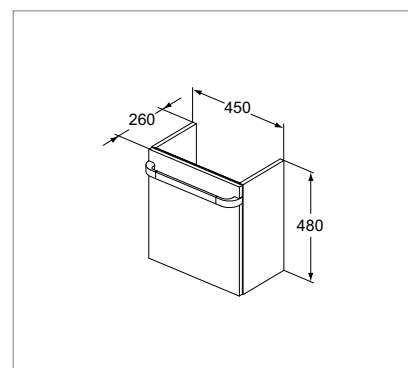
Waschtischunterschrank



Modell	Artikel-Nr.
Türanschlag rechts	
Hochglanz weiß	R4306WG
Hochglanz hellgrau	R4306FA
Hochglanz hellbraun	R4306FC
Pinie hell Dekor	R4306FF
Eiche grau Dekor	R4306FE

Modell	Artikel-Nr.
Türanschlag links	
Hochglanz weiß	R4318WG
Hochglanz hellgrau	R4318FA
Hochglanz hellbraun	R4318FC
Pinie hell Dekor	R4318FF
Eiche grau Dekor	R4318FE

- 450 x 260 x 480 mm
- 1 Tür mit SoftClosing
- Anschlag rechts und links erhältlich
- Inklusive Ideal Flow Space Siphon
- Griff in weiß oder chrom (nicht im Lieferumfang enthalten)
- Zur Kombination mit Handwaschbecken K0866 (Ablage links) oder K0867 (Ablage rechts)
- Inklusive Befestigungssatz für die Wandhalterung



MÖBEL

Hochschrank
350 mm

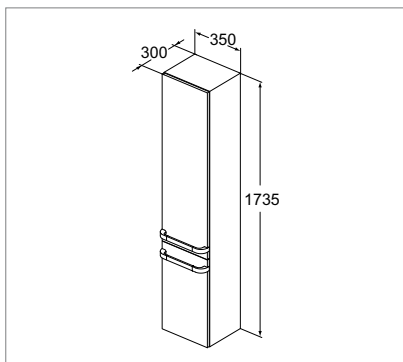
Modell Türanschlag rechts
Artikel-Nr.

Hochglanz weiß	R4315WG
Hochglanz hellgrau	R4315FA
Hochglanz hellbraun	R4315FC
Pinie hell Dekor	R4315FF
Eiche grau Dekor	R4315FE

Modell Türanschlag links
Artikel-Nr.

Hochglanz weiß	R4319WG
Hochglanz hellgrau	R4319FA
Hochglanz hellbraun	R4319FC
Pinie hell Dekor	R4319FF
Eiche grau Dekor	R4319FE

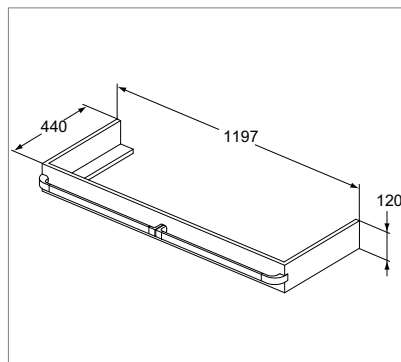
- 350 x 300 x 1735 mm
- 2 Türen mit Soft Closing
- 4 Glaseinlegeböden (3 oben, 1 unten)
- 2 Griffe in weiß oder chrom (nicht im Lieferumfang enthalten)
- Inklusive Befestigungssatz für die Wandhalterung

Konsolenträger
1200 mm

Modell Artikel-Nr.

Hochglanz weiß	R4313WG
Hochglanz hellgrau	R4313FA
Hochglanz hellbraun	R4313FC
Pinie hell Dekor	R4313FF
Eiche grau Dekor	R4313FE

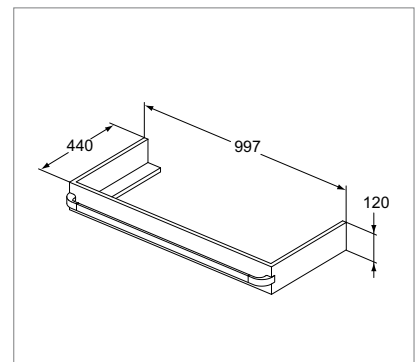
- 1197 x 440 x 120 mm
- Zur Kombination mit Waschtischen oder Schalen und Glaskonsolen
- Montage mit oder ohne Griff möglich
- Griffe in weiß oder chrom (nicht im Lieferumfang enthalten)
- Inklusive Befestigungssatz für die Wandhalterung

Konsolenträger
1000 mm

Modell Artikel-Nr.

Hochglanz weiß	R4312WG
Hochglanz hellgrau	R4312FA
Hochglanz hellbraun	R4312FC
Pinie hell Dekor	R4312FF
Eiche grau Dekor	R4312FE

- 997 x 440 x 120 mm
- Zur Kombination mit Waschtischen oder Schalen und Glaskonsolen
- Montage mit oder ohne Griff möglich
- Griffe in weiß oder chrom (nicht im Lieferumfang enthalten)
- Inklusive Befestigungssatz für die Wandhalterung



Konsolenträger 800 - 600 mm

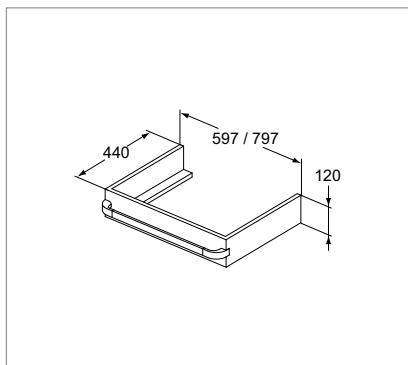


Modell	Artikel-Nr.
Hochglanz weiß	R4311WG
Hochglanz hellgrau	R4311FA
Hochglanz hellbraun	R4311FC
Pinie hell Dekor	R4311FF
Eiche grau Dekor	R4311FE

- 797 x 440 x 120 mm
- Zur Kombination mit Waschtischen oder Schalen und Glaskonsolen
- Montage mit oder ohne Griff möglich
- Griffe in weiß oder chrom (nicht im Lieferumfang enthalten)
- Inklusive Befestigungssatz für die Wandhalterung

Modell	Artikel-Nr.
Hochglanz weiß	R4310WG
Hochglanz hellgrau	R4310FA
Hochglanz hellbraun	R4310FC
Pinie hell Dekor	R4310FF
Eiche grau Dekor	R4310FE

- 597 x 440 x 120 mm
- Zur Kombination mit Waschtischen oder Schalen und Glaskonsolen
- Montage mit oder ohne Griff möglich
- Griffe in weiß oder chrom (nicht im Lieferumfang enthalten)
- Inklusive Befestigungssatz für die Wandhalterung



Möbelgriff 1000 - 800 - 600 mm



Modell	Artikel-Nr.
Chrom	R4360AA
Weiß	R4360WG

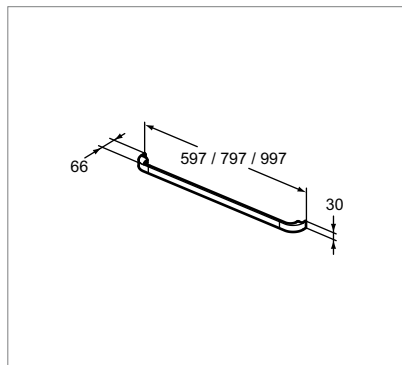
- Design-Griff 1000 mm mit Doppelfunktion als Griff und Handtuchhalter
- weiß oder chrom

Modell	Artikel-Nr.
Chrom	R4359AA
Weiß	R4359WG

- Design-Griff 800 mm mit Doppelfunktion als Griff und Handtuchhalter
- weiß oder chrom

Modell	Artikel-Nr.
Chrom	R4358AA
Weiß	R4358WG

- Design-Griff 600 mm mit Doppelfunktion als Griff und Handtuchhalter
- weiß oder chrom



Möbelgriff 500 - 450 - 350 mm



Modell	Artikel-Nr.
Chrom	R4357AA
Weiß	R4357WG

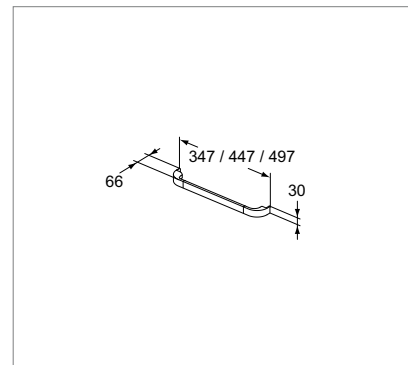
- Design-Griff 500 mm mit Doppelfunktion als Griff und Handtuchhalter
- weiß oder chrom

Modell	Artikel-Nr.
Chrom	R4356AA
Weiß	R4356WG

- Design-Griff 450 mm mit Doppelfunktion als Griff und Handtuchhalter
- weiß oder chrom

Modell	Artikel-Nr.
Chrom	R4355AA
Weiß	R4355WG

- Design-Griff 350 mm mit Doppelfunktion als Griff und Handtuchhalter
- weiß oder chrom

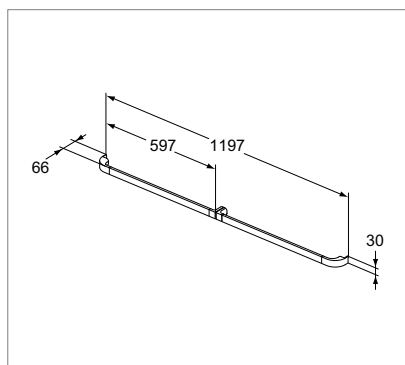


MÖBEL

Möbelgriff
1200 mm

Modell	Artikel-Nr.
Chrom	R4361AA
Weiß	R4361WG

- Design-Griff 1200 mm mit Doppelfunktion als Griff und Handtuchhalter
- weiß oder chrom

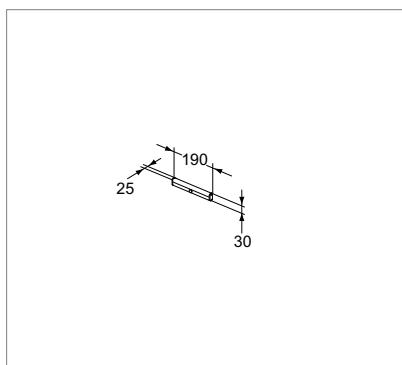


LED-Leuchte



Modell	Artikel-Nr.
Leuchte	R433467

- LED-Leuchte mit Bewegungssensor
- Wiederaufladbar über USB
- IP44 zertifiziert

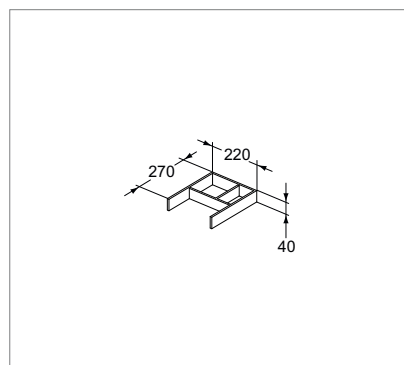


Schubladentrenner



Modell	Artikel-Nr.
Schubladentrenner	R4337WG

- Schubladentrenner
- Holz weiß lackiert

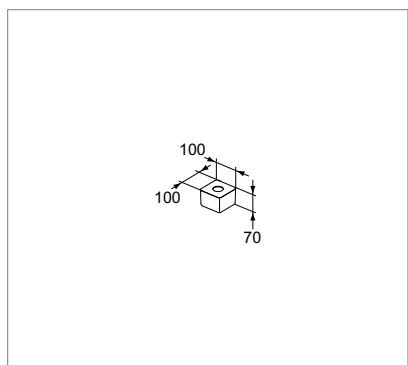


Acrylbox mit Deckel

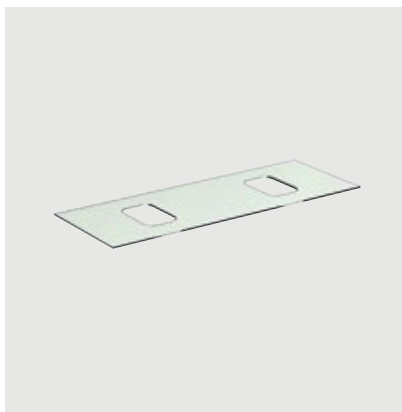


Modell	Artikel-Nr.
Acrylbox mit Deckel	RV05667

- 100 x 100 x 70 mm
- Acrylbox mit Deckel

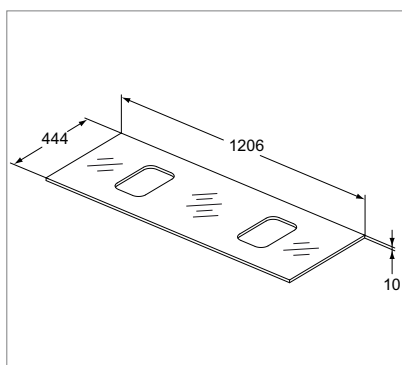


Glaskonsole 1200 mm

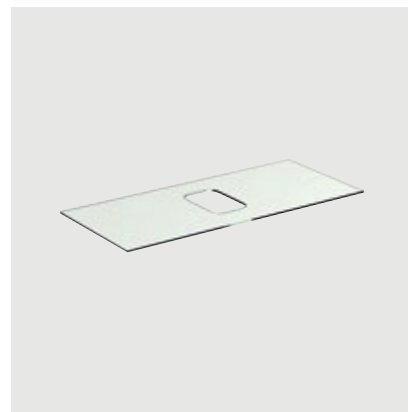


Modell	Artikel-Nr.
1200 mm	R4333SA

- 1206 x 444 x 10 mm
- Sicherheitsglas weiß lackiert
- Stärke 10 mm
- Zur Kombination mit Schale symmetrisch K0834
- Zur Kombination mit Waschtischunterschrank oder Waschtischkonsole 1200 mm
- Zur Kombination mit Wandwaschtisch-Armatur
- Inklusive Befestigungssatz



Glaskonsole 1000 - 800 mm

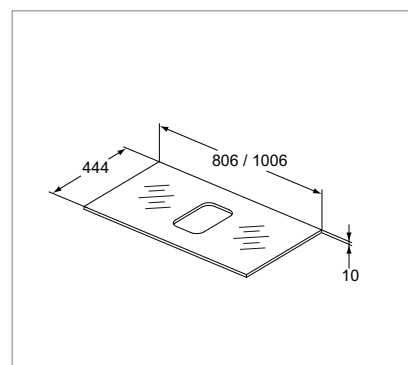


Modell	Artikel-Nr.
1000 mm	R4332SA

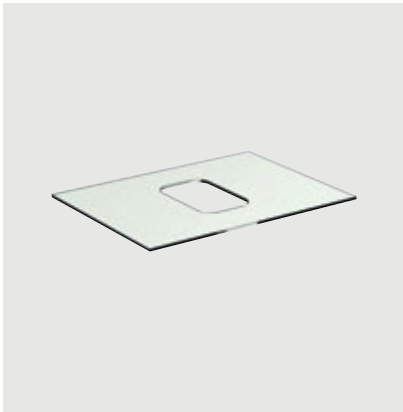
- 1006 x 444 x 10 mm
- Sicherheitsglas weiß lackiert
- Stärke 10 mm
- Zur Kombination mit Schale symmetrisch K0834
- Zur Kombination mit Waschtischunterschrank oder Waschtischkonsole 1000 mm
- Zur Kombination mit Wandwaschtisch-Armatur
- Inklusive Befestigungssatz

Modell	Artikel-Nr.
800 mm	R4331SA

- 806 x 444 x 10 mm
- Sicherheitsglas weiß lackiert
- Stärke 10 mm
- Zur Kombination mit Schale symmetrisch K0834
- Zur Kombination mit Waschtischunterschrank oder Waschtischkonsole 800 mm
- Zur Kombination mit Wandwaschtisch-Armatur
- Inklusive Befestigungssatz

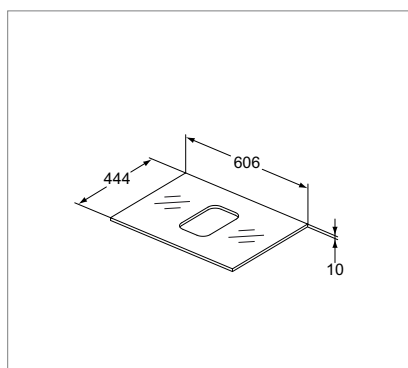
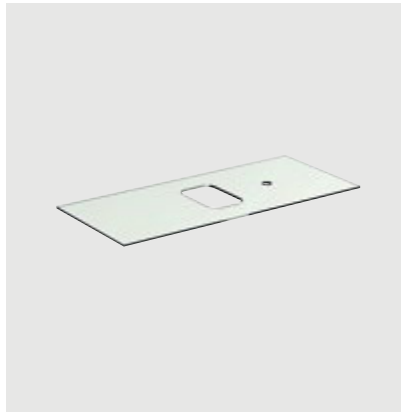


MÖBEL

Glaskonsole
600 mm

Modell	Artikel-Nr.
600 mm	R4330SA

- 606 x 444 x 10 mm
- Sicherheitsglas weiß lackiert
- Stärke 10 mm
- Zur Kombination mit Schale symmetrisch K0834
- Zur Kombination mit Waschtischunterschrank oder Waschtischkonsole 600 mm
- Zur Kombination mit Wandwaschtisch-Armatur
- Inklusive Befestigungssatz

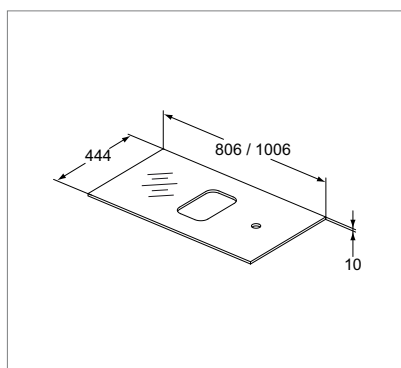
Glaskonsole
1000 - 800 mm

Modell	Artikel-Nr.
1000 mm	R4336SA

- 1006 x 444 x 10 mm
- Sicherheitsglas weiß lackiert
- Stärke 10 mm
- Zur Kombination mit Schale asymmetrisch K0833
- Zur Kombination mit Waschtischunterschrank oder Waschtischkonsole 1000 mm
- Zur Kombination mit Wandwaschtisch-Armatur
- Inklusive Befestigungssatz

Modell	Artikel-Nr.
800 mm	R4335SA

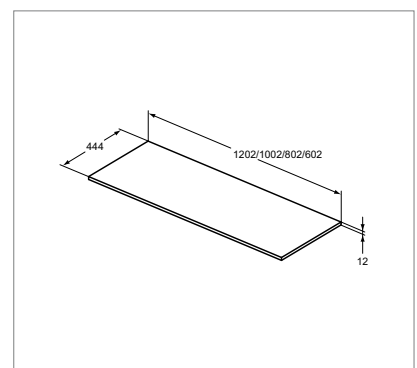
- 806 x 444 x 10 mm
- Sicherheitsglas weiß lackiert
- Stärke 10 mm
- Zur Kombination mit Schale asymmetrisch K0833
- Zur Kombination mit Waschtischunterschrank oder Waschtischkonsole 800 mm
- Zur Kombination mit Wandwaschtisch-Armatur
- Inklusive Befestigungssatz

Holzkonsolen
1200 - 600 mm

Modell	Artikel-Nr.
1200 mm	R4324
1000 mm	R4323
800 mm	R4322
600 mm	R4321

- Zur Kombination mit Konsolenträger
- Stärke 12 mm
- Ohne Ausschnitt

Oberflächen
WG Hochglanz weiß
FA Hochglanz hellgrau
FC Hochglanz hellbraun
FF Pinie hell Dekor
FE Eiche grau Dekor



Unterbau-Regal 800 - 600 mm

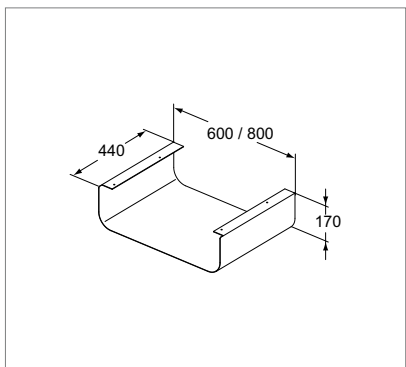


Modell	Artikel-Nr.
Hochglanz weiß	R4343WG

- Regal aus Metall weiß lackiert
- Zur Installation mit Waschtischunterschrank R4303

Modell	Artikel-Nr.
Hochglanz weiß	R4342WG

- Regal aus Metall weiß lackiert
- Zur Installation mit Waschtischunterschrank R4302

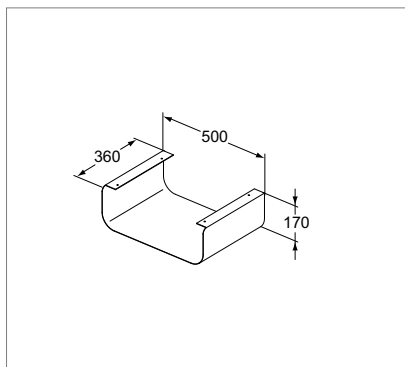


Unterbau-Regal 500 mm



Modell	Artikel-Nr.
Hochglanz weiß	R4341WG

- Regal aus Metall weiß lackiert
- Zur Installation mit Waschtischunterschrank R4301

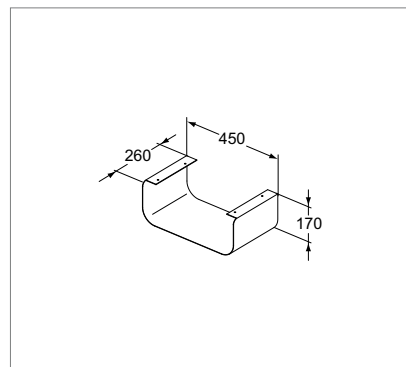


Unterbau-Regal 450 mm



Modell	Artikel-Nr.
Hochglanz weiß	R4344WG

- Regal aus Metall weiß lackiert
- Zur Installation mit Waschtischunterschrank R4306 und R4318



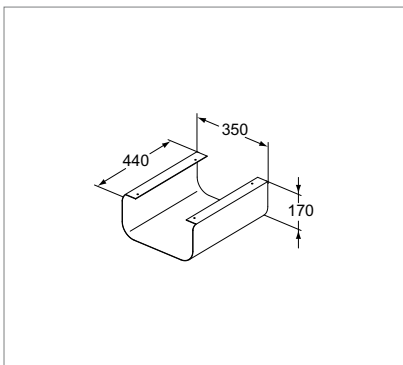
MÖBEL

Unterbau-Regal 350 mm



Modell	Artikel-Nr.
Hochglanz weiß	R4340WG

- Regal aus Metall weiß lackiert
- Zur Installation mit Waschtischunterschrank R4308 und R4307

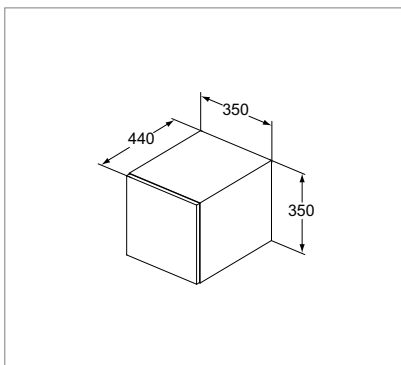


Seitenschrank 350 mm



Modell	Artikel-Nr.
Hochglanz weiß	R4307WG
Hochglanz hellgrau	R4307FA
Hochglanz hellbraun	R4307FC
Pinie hell Dekor	R4307FF
Eiche grau Dekor	R4307FE

- 1 Tür mit Push-Pull-Öffnungssystem
- Türanschlag links/rechts
- Zur Kombination mit Waschtisch-Unterschrank oder Konsolen
- Inklusive Befestigungssatz für die Wandhalterung

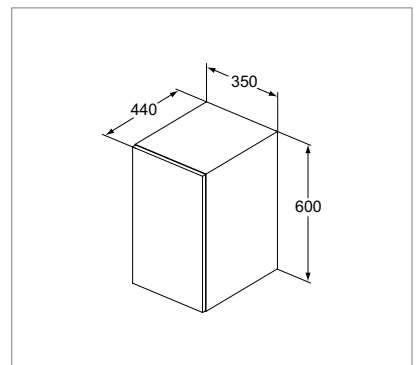


Seitenschrank 600 mm



Modell	Artikel-Nr.
Hochglanz weiß	R4308WG
Hochglanz hellgrau	R4308FA
Hochglanz hellbraun	R4308FC
Pinie hell Dekor	R4308FF
Eiche grau Dekor	R4308FE

- 1 Tür mit Push-Pull-Öffnungssystem
- Türanschlag links/rechts
- Zur Kombination mit Waschtisch-Unterschrank oder Konsolen
- Inklusive Befestigungssatz für die Wandhalterung

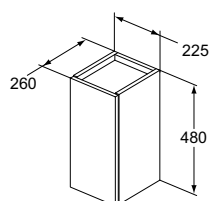


Seitenschrank



Modell	Artikel-Nr.
Hochglanz weiß	R4317WG
Hochglanz hellgrau	R4317FA
Hochglanz hellbraun	R4317FC
Pinie hell Dekor	R4317FF
Eiche grau Dekor	R4317FE

- 1 Tür mit Soft Closing
- 1 Glaseinlegeboden
- Türanschlag rechts
- Integriertes Ablagefach
- Zur Kombination mit Waschtischunterschrank für Handwaschbecken R4318
- Inklusive Befestigungssatz für die Wandhalterung

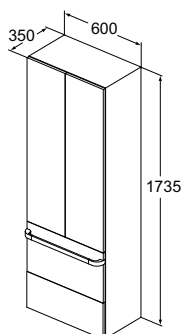


Hochschrank 600 mm



Modell	Artikel-Nr.
Hochglanz weiß	R4316WG
Hochglanz hellgrau	R4316FA
Hochglanz hellbraun	R4316FC
Pinie hell Dekor	R4316FF
Eiche grau Dekor	R4316FE

- 2 Türen mit Push-Pull-Öffnungssystem
- 3 Glaseinlegeböden
- 2 Auszüge: obere mit Griff und Soft-Closing, untere mit Push-Pull-Öffnungssystem
- Inklusive Antirutschmatte
- Griff in weiß oder chrom (nicht im Lieferumfang enthalten)
- Inklusive Befestigungssatz für die Wandhalterung



BADEWANNEN

Duo-Badewanne freistehend

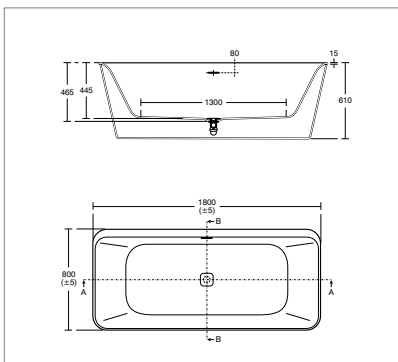


Modell	Artikel-Nr.
1800 x 800 mm	E398101

- Mit Ablauf

Modell	Artikel-Nr.
1800 x 800 mm	E398201

- Mit Ablauf/Füller



D-Form-Badewanne mit Frontschürze

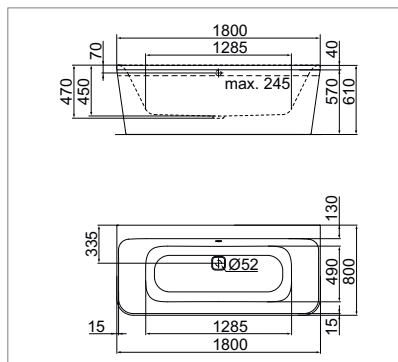


Modell	Artikel-Nr.
180 x 800 mm	E397801

- Mit Frontschürze
- Mit Ablauf

Modell	Artikel-Nr.
180 x 800 mm	E397901

- Mit Frontschürze
- Mit Ablauf/Füller



Achteck-Badewanne

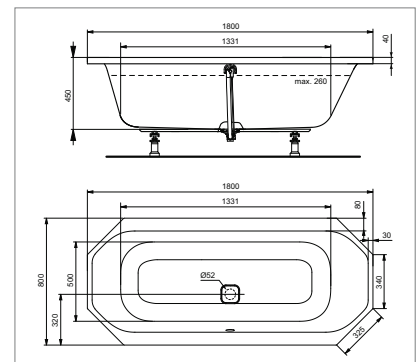


Modell	Artikel-Nr.
1800 x 800 mm	K2918

- Mit Ablauf

Modell	Artikel-Nr.
1800 x 800 mm	K2919

- Mit Ablauf/Füller



Körperform-Badewanne

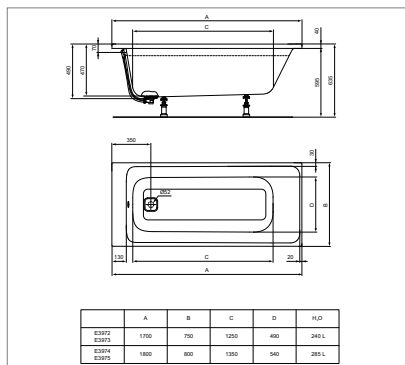


Modell	Artikel-Nr.
1700 x 750 mm	E397201
1800 x 800 mm	E397401

- Mit Ablauf

Modell	Artikel-Nr.
1700 x 750 mm	E397301
1800 x 800 mm	E397501

- Mit Ablauf/Füller



Eck-Badewanne

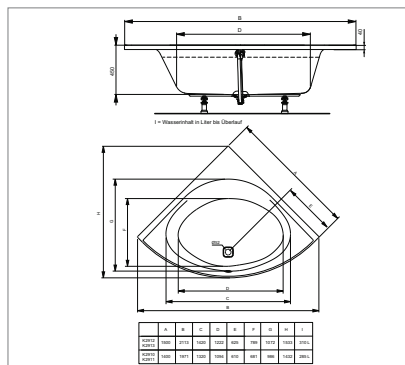


Modell	Artikel-Nr.
1400 x 1400 mm	K2910
1500 x 1500 mm	K2912

- Mit Ablauf

Modell	Artikel-Nr.
1400 x 1400 mm	K2911
1500 x 1500 mm	K2913

- Mit Ablauf/Füller



Sechseck-Badewanne

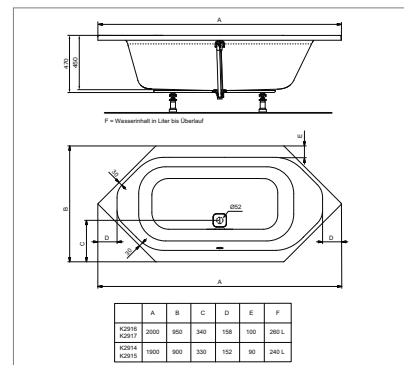


Modell	Artikel-Nr.
1900 x 900 mm	K2914
2000 x 1000 mm	K2916

- Mit Ablauf

Modell	Artikel-Nr.
1900 x 900 mm	K2915
2000 x 950 mm	K2917

- Mit Ablauf/Füller



BADEWANNEN

Duo-Badewanne

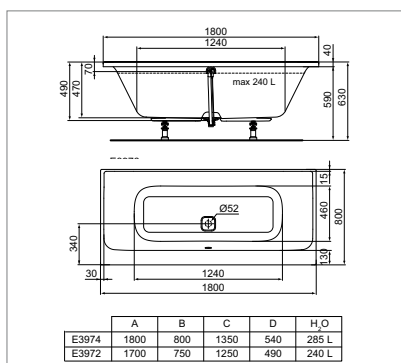


Modell	Artikel-Nr.
1800 x 800 mm	E397601
1900 x 900 mm	K2906
2000 x 1000 mm	K2908

- Mit Ablauf

Modell	Artikel-Nr.
1800 x 800 mm	E397701
1900 x 900 mm	K2907
2000 x 1000 mm	K2909

- Mit Ablauf/Füller



Ovale-Badewanne

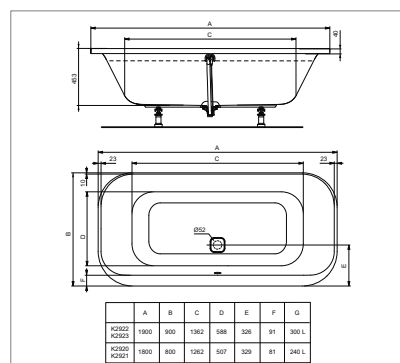


Modell	Artikel-Nr.
1800 x 800 mm	K2920
1900 x 900 mm	K2922

- Mit Ablauf

Modell	Artikel-Nr.
1800 x 800 mm	K2921
1900 x 900 mm	K2923

- Mit Ablauf/Füller



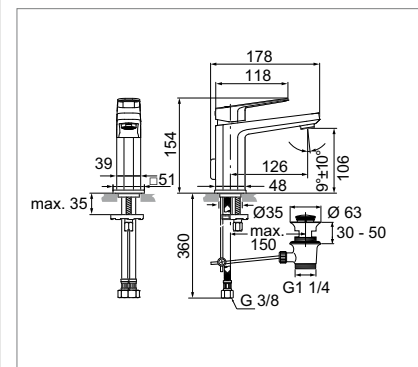
ARMATUREN

Waschtischarmatur



Modell	Artikel-Nr.
Waschtischarmatur	A6326AA

- Mit Ablaufgarnitur und flexiblen Anschlusschläuchen
- 28 mm Kartusche
- Heißwasser Temperaturbegrenzer
- Druckunabhängiger Mengenregler 5 L/Min.
- Einstellbarer Strahlwinkel +/- 10°
- Easy Fix Befestigung
- Flexible Anschlusschläuche G3/8
- Zugknopf-Ablaufgarnitur aus Metall
- Chrom

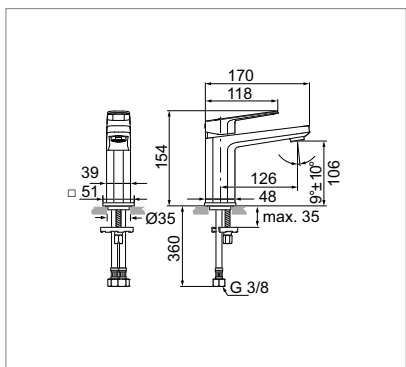


Waschtischarmatur



Modell	Artikel-Nr.
Waschtischarmatur	A6327AA

- Mit flexiblen Anschlusschläuchen, ohne Ablaufgarnitur
- 28 mm Kartusche
- Heißwasser Temperaturbegrenzer
- Druckunabhängiger Mengenregler 5 L/Min.
- Einstellbarer Strahlwinkel +/- 10°
- Easy Fix Befestigung
- Flexible Anschlusschläuche G3/8
- Chrom

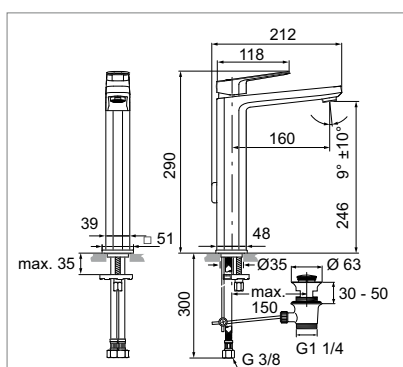


Waschtischarmatur mit verlängertem Sockel



Modell	Artikel-Nr.
Waschtischarmatur	A6328AA

- Mit Ablaufgarnitur und flexiblen Anschlusschläuchen
- 28 mm Kartusche
- Heißwasser Temperaturbegrenzer
- Druckunabhängiger Mengenregler 5 L/Min.
- Einstellbarer Strahlwinkel +/- 10°
- Easy Fix Befestigung
- Flexible Anschlusschläuche G3/8
- Zugknopf-Ablaufgarnitur aus Metall
- Chrom

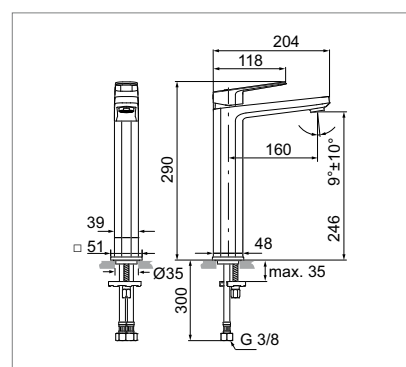


Waschtischarmatur mit verlängertem Sockel



Modell	Artikel-Nr.
Waschtischarmatur	A6329AA

- Waschtischarmatur mit flexiblen Anschlusschläuchen, ohne Ablaufgarnitur
- 28 mm Kartusche
- Heißwasser Temperaturbegrenzer
- Druckunabhängiger Mengenregler 5 L/Min.
- Einstellbarer Strahlwinkel +/- 10°
- Easy Fix Befestigung
- Flexible Anschlusschläuche G3/8
- Chrom



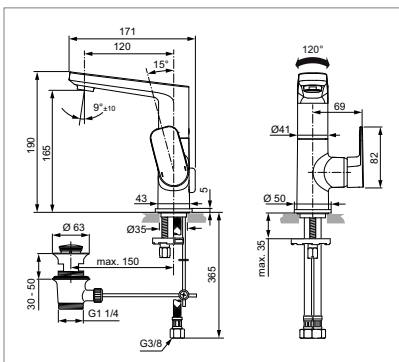
ARMATUREN

Waschtischarmatur



Modell	Artikel-Nr.
Waschtischarmatur	A6448AA

- Mit hohem schwenkbarem Gussauslauf
- Mit Ablaufgarnitur
- Mit flexiblen Anschlussschläuchen
- 28 mm Kartusche
- Heißwasser Temperaturbegrenzer
- Druckunabhängiger Mengenregler 5 L/Min.
- Einstellbarer Strahlwinkel +/- 10°
- Easy Fix Befestigung
- Flexible Anschlussschläuche G3/8
- Zugknopf-Ablaufgarnitur aus Metall
- Chrom

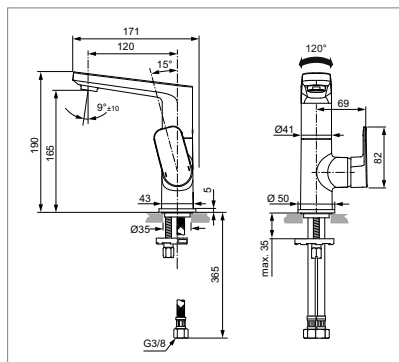


Waschtischarmatur



Modell	Artikel-Nr.
Waschtischarmatur	A6476AA

- Mit hohem schwenkbarem Gussauslauf
- Ohne Ablaufgarnitur
- Mit flexiblen Anschlussschläuchen
- 28 mm Kartusche
- Heißwasser Temperaturbegrenzer
- Druckunabhängiger Mengenregler 5 L/Min.
- Einstellbarer Strahlwinkel +/- 10°
- Easy Fix Befestigung
- Flexible Anschlussschläuche G3/8
- Chrom

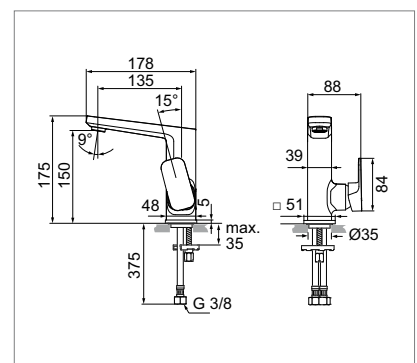


Waschtischarmatur



Modell	Artikel-Nr.
Waschtischarmatur	A6332AA

- Mit hohem starren Gussauslauf
- Mit Ablaufgarnitur und flexiblen Anschlussschläuchen
- 28 mm Kartusche
- Heißwasser Temperaturbegrenzer
- Druckunabhängiger Mengenregler 5 L/Min.
- Einstellbarer Strahlwinkel +/- 10°
- Easy Fix Befestigung
- Flexible Anschlussschläuche G3/8
- Zugknopf-Ablaufgarnitur aus Metall
- Chrom

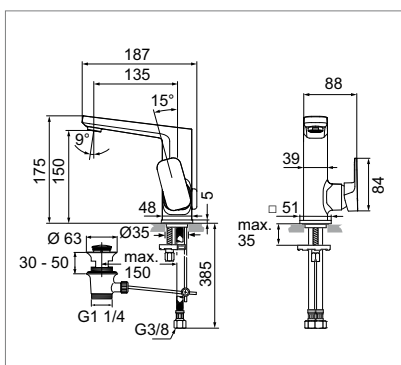


Waschtischarmatur



Modell	Artikel-Nr.
Waschtischarmatur	A6333AA

- Mit hohem starren Gussauslauf
- Mit flexiblen Anschlussschläuchen, ohne Ablaufgarnitur
- 28 mm Kartusche
- Heißwasser Temperaturbegrenzer
- Druckunabhängiger Mengenregler 5 L/Min.
- Einstellbarer Strahlwinkel +/- 10°
- Easy Fix Befestigung
- Flexible Anschlussschläuche G3/8
- Chrom

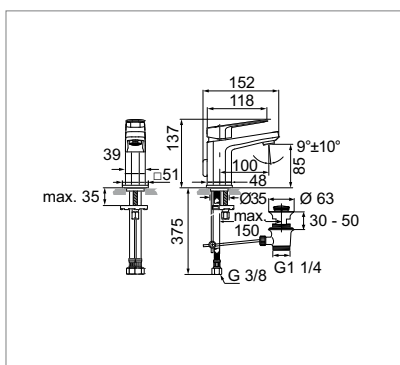


Waschtischarmatur Piccolo



Modell	Artikel-Nr.
Waschtischarmatur Piccolo	A6330AA

- Mit Ablaufgarnitur
- Mit flexiblen Anschlussschläuchen
- 28 mm Kartusche
- Heißwasser Temperaturbegrenzer
- Druckunabhängiger Mengenregler 5 L/Min.
- Einstellbarer Strahlwinkel +/- 10°
- Easy Fix Befestigung
- Flexible Anschlussschläuche G3/8
- Zugknopf-Ablaufgarnitur aus Metall
- Chrom

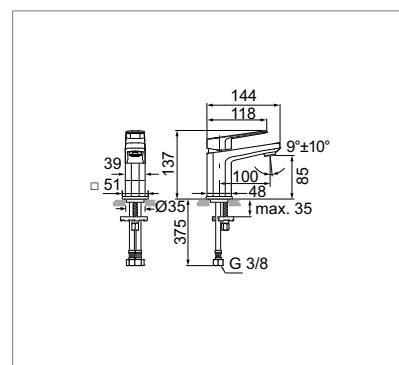


Waschtischarmatur Piccolo



Modell	Artikel-Nr.
Waschtischarmatur Piccolo	A6331AA

- Ohne Ablaufgarnitur
- Mit flexiblen Anschlussschläuchen
- 28 mm Kartusche
- Heißwasser Temperaturbegrenzer
- Druckunabhängiger Mengenregler 5 L/Min.
- Einstellbarer Strahlwinkel +/- 10°
- Easy Fix Befestigung
- Flexible Anschlussschläuche G3/8
- Chrom



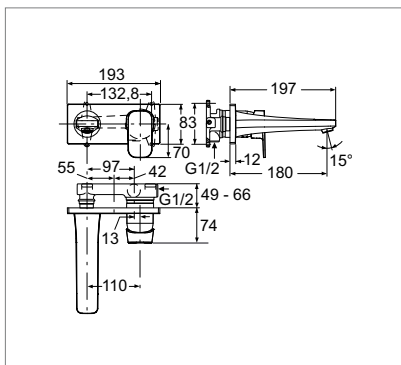
ARMATUREN

Wand-Waschtischarmatur



Modell	Artikel-Nr.
Wand-Waschtischarmatur	A6334AA

- UP-Bausatz 2
- Metall Rosette
- Gussauslauf 180 mm
- 47 mm Kartusche
- Heißwasser Temperaturbegrenzer
- Druckunabhängiger Mengenregler 5 L/Min.
- Einstellbarer Strahlwinkel 15 +/- 10°
- Benötigter Bausatz 1 A5948NU
- Chrom

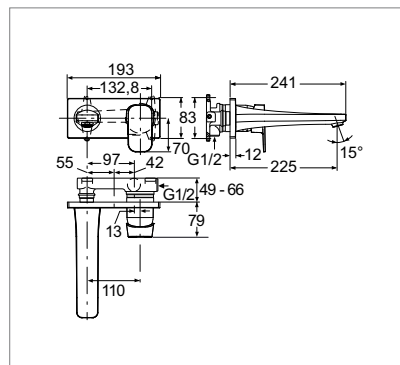


Wand-Waschtischarmatur



Modell	Artikel-Nr.
Wand-Waschtischarmatur	A6335AA

- UP-Bausatz 2
- Metall Rosette
- Gussauslauf 225 mm
- 47 mm Kartusche
- Heißwasser Temperaturbegrenzer
- Druckunabhängiger Mengenregler 5 L/Min.
- Einstellbarer Strahlwinkel 15 +/- 10°
- Benötigter Bausatz 1 A5948NU
- Chrom

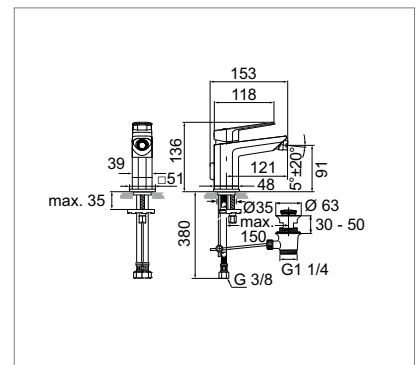


Bidetarmatur



Modell	Artikel-Nr.
Bidetarmatur	A6336AA

- Mit Ablaufgarnitur und flexiblen Anschlusschläuchen
- 28 mm Kartusche
- Heißwasser Temperaturbegrenzer
- Druckunabhängiger Mengenregler 8 L/Min.
- Einstellbarer Strahlwinkel 5° + 20°
- Easy Fix Befestigung
- Flexible Anschlusschläuche G3/8
- Zugknopf-Ablaufgarnitur aus Metall
- Chrom

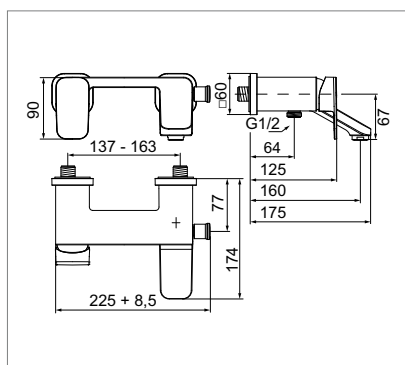


Bade-/Brausearmatur



Modell	Artikel-Nr.
Bade-/Brausearmatur AP	A6338AA

- AP
- Multiportkartusche
- Heißwasser Temperaturbegrenzer
- Automatische Umschaltung von Brausen auf Baden
- S-Anschlüsse verdeckt und geräuschgedämpft
- Integrierter Rückflussverhinderer
- Chrom

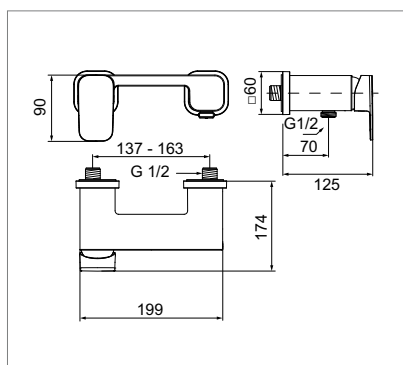


Brausearmatur

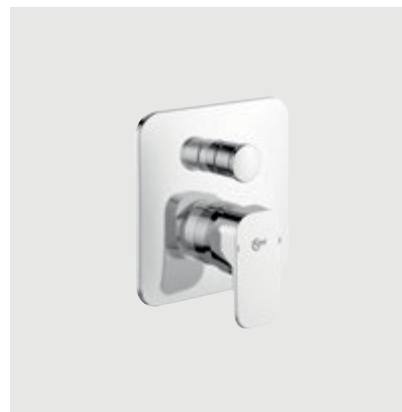


Modell	Artikel-Nr.
Brausearmatur	A6337AA

- AP
- Multiportkartusche
- Heißwasser Temperaturbegrenzer
- S-Anschlüsse verdeckt und geräuschgedämpft
- Integrierter Rückflussverhinderer
- Chrom



Bade-/Brausearmatur

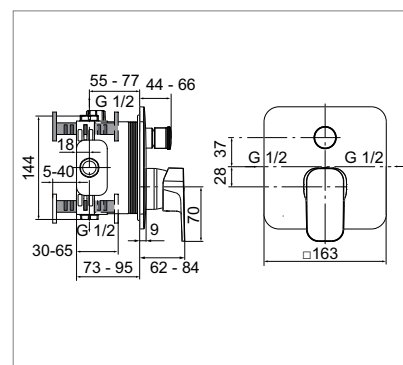


Modell	Artikel-Nr.
Bade-/Brausearmatur	A6340AA

- UP Bausatz 2
- 47 mm Kartusche
- Heißwasser Temperaturbegrenzer
- Klick-Technik
- Automatische Umschaltung Brausen/Baden
- Dicht-Fix System
- Benötigter Bausatz 1 A1000NU
- Metall Rosette
- Chrom

Modell	Artikel-Nr.
Bade-/Brausearmatur	A6341AA

- UP Bausatz 2
- 47 mm Kartusche
- Heißwasser Temperaturbegrenzer
- Klick-Technik
- Automatische Umschaltung Brausen/Baden
- DVGd Eigensicher, zusätzliche Sicherungseinrichtung für den Wannenabgang
- Dicht-Fix System
- Benötigter Bausatz 1 A1000NU
- Metall Rosette
- Chrom



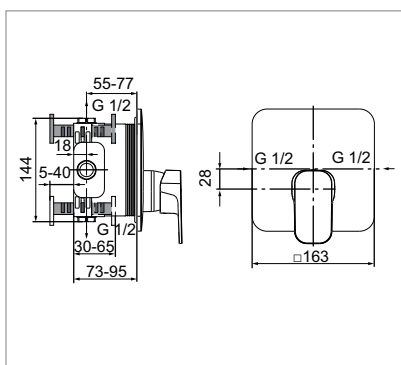
ARMATUREN

Brausearmatur

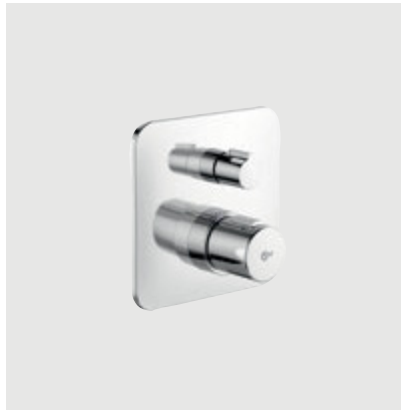


Modell	Artikel-Nr.
Brausearmatur	A6339AA

- UP Bausatz 2
- 47 mm Kartusche
- Heißwasser Temperaturbegrenzer
- Klick-Technik
- Dicht-Fix System
- Benötigter Bausatz 1 A1000NU
- Metall Rosette
- Chrom

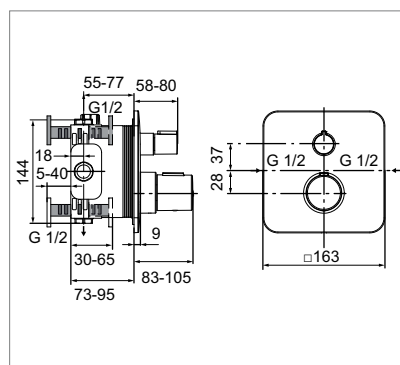


Brausethermostat

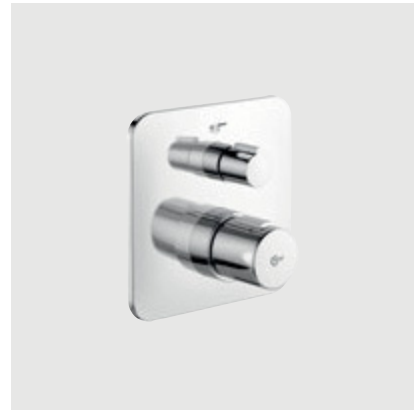


Modell	Artikel-Nr.
Brausethermostat	A6344AA

- UP Bausatz 2
- Thermostatkartusche mit Wachsdehnstoffelement
- Absperrventil
- Heißwasser Temperaturbegrenzung
- Integrierte Vorabspernung
- Rückflussverhinderer
- Dicht-Fix System
- Benötigter Bausatz 1 A1000NU
- Metall Rosette
- Chrom



Badethermostat UP Bausatz 2

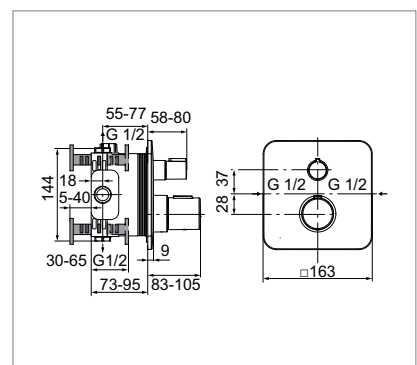


Modell	Artikel-Nr.
Badethermostat	A6345AA

- Thermostatkartusche mit Wachsdehnstoffelement
- Zweizeige-Absperrventil (Wanne und Brause)
- Eco Stopp (nur in der Brause-Position)
- Heißwasser Temperaturbegrenzung
- Integrierte Vorabspernung
- Rückflussverhinderer
- Dicht-Fix System
- Benötigter Bausatz 1 A1000NU
- Metall Rosette
- Chrom

Modell	Artikel-Nr.
Badethermostat UP	A6346AA

- Thermostatkartusche mit Wachsdehnstoffelement
- Zweizeige-Absperrventil (Wanne und Brause)
- Eco Stopp (nur in der Brause-Position)
- Heißwasser Temperaturbegrenzung
- Integrierte Vorabspernung
- Rückflussverhinderer
- DVGd Eigensicher, zusätzliche Sicherungseinrichtung für den Wannenabgang
- Dicht-Fix System
- Benötigter Bausatz 1 A1000NU
- Metall Rosette
- Chrom



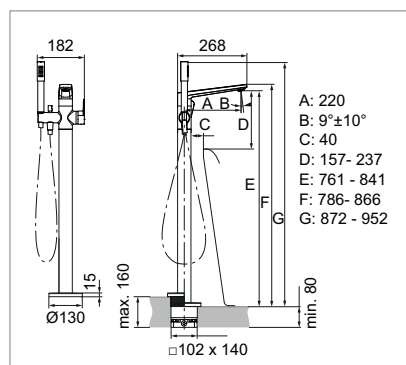
Badearmatur freistehend



Modell Artikel-Nr.

Badearmatur freistehend **A6347AA**

- Bausatz 2
- Multiportkartusche
- Heißwasser Temperaturbegrenzer
- Automatische Umschaltung Brausen/Baden
- 1 Funktionshandbrause
- Handbrausehalter
- Brauseschlauch Idealflex 1250 mm
- Benötigter Bausatz 1 A6133NU
- Chrom



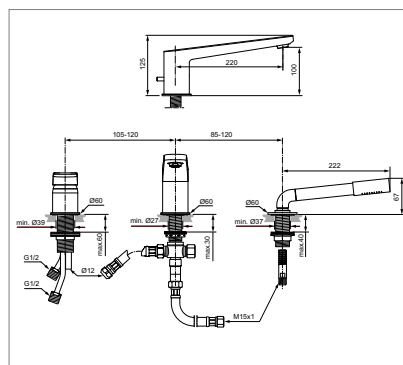
3-Loch-Badearmatur



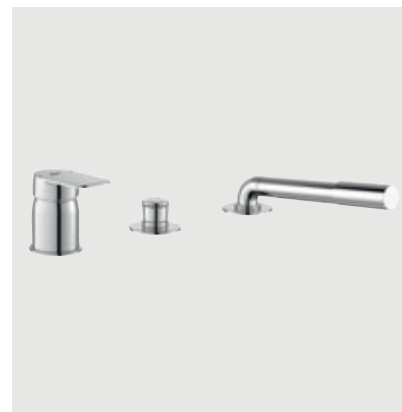
Modell Artikel-Nr.

3-Loch-Badearmatur **A6348AA**

- Zur Wannrandmontage
- Multiport Kartusche
- Heißwasser Temperaturbegrenzer
- Auslauf mit Umschaltung Wanne/Brause
- Handbrause 8 L/Min.
- Brauseschlauch
- Chrom



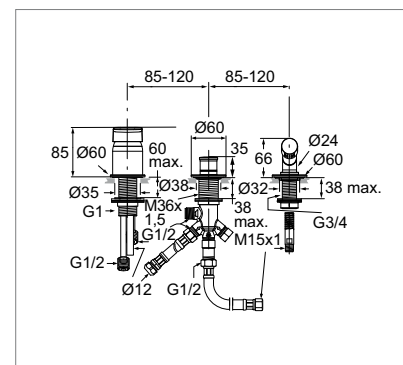
3-Loch-Badearmatur



Modell Artikel-Nr.

3-Loch-Badearmatur **A6349AA**

- Ohne Wanneneinlauf
- Zur Wannrandmontage
- Multiport Kartusche
- Heißwasser Temperaturbegrenzer
- Zugumschaltung Wanne/Brause für externen Wanneneinlauf
- Handbrause 8 L/Min.
- Brauseschlauch
- Chrom



Ideal Standard GmbH

Euskirchener Straße 80, D – 53121 Bonn
Postfach 1809, D – 53008 Bonn
Telefon: +49 (0) 228 521-0
Telefax: +49 (0) 228 521-241
E-Mail: idealstandard.de@idealstandard.com
www.idealstandard.de

Ideal Standard GmbH

Zweigniederlassung Österreich
Erzherzog-Karl-Str. 131-135, A – 1220 Wien
Telefon: +43 (0) 1 25 66 222 0
Telefax: +43 (0) 1 25 66 222 625
E-Mail: idealstandard.at@idealstandard.com
www.idealstandard.at

Vertretung Schweiz

JohnSales AG
Vorstadt 4, CH – 3380 Wangen a/Aare
Telefon: +41 (0) 32 63160-70
Telefax: +41 (0) 32 63160-79
E-Mail: info@johnsales.ch
www.johnsales.ch

Ideal Standard GmbH

Vertrieb Luxemburg
Euskirchener Straße 80, D – 53121 Bonn
Postfach 1809, D – 53008 Bonn
Telefon: +49 (0) 228 521-0
Telefax: +49 (0) 228 521-241